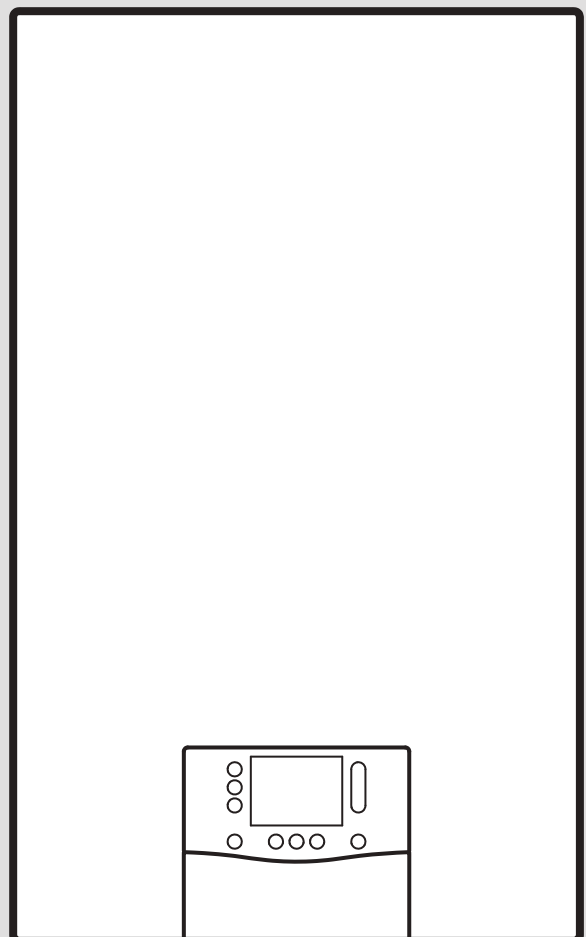


ecoTEC plus

VUI 26CS/1-5 (N-INT2)

VUI 32CS/1-5 (N-INT2)



Szerelési és karbantartási útmutató

Tartalom

1	Biztonság	4	7.4	Telepítővarázsló futtatása	20
1.1	Rendeltetésszerű használat	4	7.5	Ellenőrzőprogramok és működtetőeszközök	20
1.2	Képesítés	4	7.6	Megengedett készüléknyomás biztosítása	20
1.3	Általános biztonsági utasítások	4	7.7	A fűtési rendszer feltöltése	20
1.4	Előírások (irányelvek, törvények, szabványok)	6	7.8	A fűtési rendszer légtelenítése	20
2	Megjegyzések a dokumentációhoz	7	7.9	A használati melegvízrendszer feltöltése és légtelenítése	21
3	A termék leírása	7	7.10	A kondenzátumszifon feltöltése	21
3.1	Sitherm Pro™ technológia	7	7.11	Gázbeállítások ellenőrzése	21
3.2	A termék felépítése	7	7.12	A fűtési üzem ellenőrzése	23
3.3	A termék hidraulikus egységének felépítése	8	7.13	A használati melegvízkészítés ellenőrzése	24
3.4	A termék rétegtöltésű melegvítárolójának felépítése	8	7.14	A tömítettség ellenőrzése	24
3.5	Sorozatszám	8	7.15	Termék átállítása más gázfajtára	24
3.6	Adattábla	8	7.16	A maximális készülékterhelés beállítása	24
3.7	CE-jelölés	9	Beállítás a rendszerhez	25	
4	Szerelés	9	8.1	Paraméterek beállítása	25
4.1	A szállítási terjedelem ellenőrzése	9	8.2	A modulbox kiegészítő alkatrészeinek bekapcsolása	25
4.2	Minimális távolságok	9	8.3	A fűtés beállításainak beállítása	25
4.3	Termékméretek	9	8.4	Melegvíz-beállítások megadása	26
4.4	Szerelősablon használata	10	8.5	Karbantartási időköz	27
4.5	A termék felakasztása	10	9	A készülék átadása az üzemeltetőnek	27
5	Telepítés	10	10	Ellenőrzés és karbantartás	27
5.1	Feltételek	11	10.1	Működtetőeszköz	27
5.2	Gázcső felszerelése	11	10.2	Termo-kompaktmodul ki- és beszerelése	27
5.3	A hideg-/melegvízcsövek felszerelése	11	10.3	Alkatrészek tisztítása/ellenőrzése	29
5.4	Fűtési előremenő/visszatérő ág csöveinek szerelése	12	10.4	A termék leürítése	31
5.5	A rendszerszétválasztó lefolyótömlőjének csatlakoztatása	12	10.5	Az ellenőrzési és karbantartási munkák befejezése	31
5.6	Kondenzátum lefolyótömlő csatlakoztatása	12	11	Zavarelhárítás	31
5.7	Lefolyócső szerelése a fűtés biztonsági szelepéhez	12	11.1	Az adatáttekintés ellenőrzése	31
5.8	A rugalmas tömlő csatlakoztatása a rétegtöltésű melegvítároló biztonsági szelepeire	13	11.2	Szervizüzenetek	31
5.9	Levegő-/égéstermék rendszer	13	11.3	Hibaüzenetek	31
5.10	Elektromos bekötés	14	11.4	Vészüzemmód-üzenetek	32
6	Kezelés	18	11.5	Paraméterek visszaállítása a gyári beállításokra	32
6.1	Kezelési koncepció	18	11.6	A hibás alkatrészek cseréje	32
6.2	Szakember szint lehívása	18	12	Üzemen kívül helyezés	40
6.3	Diagnosztikai kódok lehívása/beállítása	18	12.1	Átmeneti üzemen kívül helyezés	40
6.4	Ellenőrzőprogram futtatása	18	12.2	Végleges üzemen kívül helyezés	40
6.5	Az adatok áttekintésének lehívása	18	13	Újrahasznosítás és ártalmatlanítás	40
6.6	Állapotkód lehívása	18	14	Vevőszolgálat	40
6.7	Kéményseprő mód (égéstermék-elemzés) futtatása	18	Melléklet	41	
7	Üzembe helyezés	19	A	Szakember szint	41
7.1	Fűtővíz/feltöltéshez és utántöltéshez használt víz ellenőrzése és előkészítése	19	B	Diagnosztikai kódok	42
7.2	A fűtési rendszer árammentes feltöltése	20	C	Állapotkódok	47
7.3	A termék bekapcsolása	20	D	Hibakódok	48
			E	Ellenőrző programok	56
			F	Működtetőeszköz	56
			G	Karbantartási kódok	57
			H	Reverzibilis vészüzemmód-kódok	57
			I	Irreverzibilis vészüzemmód-kódok	57
			J	Bekötési kapcsolási rajz	60
			K	Felülvizsgálati és karbantartási munkálatok	61

L	Műszaki adatok	62
	Címszójegyzék	65



1 Biztonság

1.1 Rendeltetésszerű használat

A termék arra készült, hogy zárt fűtési rendszerekben és melegvíz-készítés során hőtermelőként szolgáljon.

Minden, a megengedettől eltérő használat tilos.

A rendeltetésszerű használat körébe tartozik továbbá:

- A terméket csak olyan levegő- / égéstermék elvezető rendszerhez megfelelő tartozékokkal szabad telepíteni és üzemeltetni, amelyek a kapcsolódó dokumentumokban fel vannak sorolva és megfelelnek a termék típusának
- A termékhez és a rendszer további komponenseihez mellékelt kezelési, telepítési és karbantartási utasítások betartása melletti használat
- A termék és a rendszer jóváhagyásainak megfelelő telepítés és összeszerelés
- Az útmutatókban feltüntetett ellenőrzési és karbantartási intervallumok betartása.
- Telepítés az IP kód figyelembevételével

Nem rendeltetésszerűnek minősül:

- ha a terméket járművekben, pl. mobilházakban vagy lakókocsikban használják. Nem minősülnek járműnek azok az egységek, amelyeket tartósan és helyhez kötötten telepítettek (ún. helyhez kötött telepítés).
- minden közvetlen kereskedelmi és ipari célú használat
- az ebben az útmutatóban ismertetett használatától eltérő vagy az azt meghaladó használat

1.2 Képesítés

Az itt leírt munkákhoz szakmai végzettségre van szükség. A szakembernek bizonyíthatóan rendelkeznie kell az összes olyan ismerettel, képességgel és készséggel, amelyre a lentebb ismertetett munkák elvégzéséhez szükség van.

A következő munkálatokat csak a megfelelő végzettséggel rendelkező szakember végezheti:

- Szerelés
- Szétszerelés

- Telepítés
- Üzembe helyezés
- Ellenőrzés és karbantartás
- Javítás
- Üzemen kívül helyezés
- ▶ A technika jelenlegi állása szerint járjon el.
- ▶ Szakmai szempontból megfelelő szerszámot használjon.

A megfelelő képzettséggel nem rendelkező személyek a fent nevezett munkákat semmiképpen sem végezhetik el.

Ezt a terméket 8 éven felüli gyermekek, valamint csökkent fizikai, érzékszervi, vagy mentális képességekkel rendelkező, illetve kellő tapasztalattal és ismeretekkel nem rendelkező személyek is használhatják, amennyiben ez felügyelet mellett történik, vagy a termék biztonságos használatáról tájékoztatták őket, és a lehetséges veszélyforrásokat megértették. A gyermekek a termékkel nem játszhatnak. A tisztítási és karbantartási munkálatokat gyermekek felügyelet nélkül nem végezhetik.

1.3 Általános biztonsági utasítások

A következő fejezetek fontos biztonsági információkat tartalmaznak. Az életveszély, sérülésveszély, anyagi károk és környezetkárosítás elkerülésének alapvető feltétele, hogy ezeket az információkat el kell olvasni, és figyelembe kell venni.

1.3.1 Gáz

Gázszag esetén:

- ▶ Kerülje el, hogy a helyiségben gázszag keletkezessen.
- ▶ Nyissa ki az ajtókat és ablakokat és gondoskodjon huzatról.
- ▶ Kerülje nyílt láng (pl. öngyújtó, gyufa) használatát.
- ▶ Tilos a dohányzás.
- ▶ Ne használjon villamos kapcsolót, hálózati csatlakozódugót, csengőt, telefont és egyéb hangszórós kaputelefont az épületben.
- ▶ Zárja el a gázóra gázcsapját vagy a központi gázlezáró csapot.
- ▶ Feltétlenül telepítsen gázlezáró csapot a termék előtt.



- ▶ Kopogással vagy hangos szóval figyelmeztesse a ház lakóit.
- ▶ Haladéktalanul hagyja el az épületet és akadályozza meg, hogy mások bemenjenek.
- ▶ Amint kijutott az épületből, riassza a tűzoltókat és a rendőrséget és értesítse a gázszolgáltató vállalat ügyeletét.

1.3.2 PB-gáz

Többszörös bekötésű levegő-/égéstermék rendszerekben fennáll a veszélye, hogy az alsó tartományban a talajon PB-gáz gyűlik össze.

Ha a terméket a talajszint alatt szerelik össze, akkor tömítetlenség esetén a PB-gáz összegyűlhet a helyiségben.

A robbanások és a tűz elkerülése érdekében:

- ▶ Többszörös bekötésű, túlnyomásos levegő-/égéstermék rendszereknél ne üzemeltesse a hőtermelőt PB-gázzal.
- ▶ Biztosítsa, hogy a PB-gáz semmi esetre se juthasson ki a termékből vagy a gázvezetékéből.

A gyújtási problémák elkerülése érdekében rosszul légtelenített PB-tartály esetén:

- ▶ Mielőtt összeállítja a terméket, győződjön meg arról, hogy a PB-gáz tartály megfelelően van légtelenítve.
- ▶ Szükség esetén forduljon a tartály feltöltőjéhez, ill. a cseppfolyós gáz szállítójához.

1.3.3 Égéstermék

Az égéstermék mérgezéseket okozhatnak, a forró égéstermék égési sérülésekhez is vezethetnek. Ezért az égéstermék soha nem távozhat ellenőrizetlenül.

Ha az épületben égéstermék szag érezhető:

- ▶ Nyisson ki minden hozzáférhető ajtót és ablakot, és gondoskodjon huzatról.
- ▶ Kapcsolja ki a terméket.
- ▶ Ellenőrizze a termék és az épület égéstermék elvezető rendszerét.

Az égéstermék kilépésének elkerülése érdekében:

- ▶ A terméket csak a teljesen felszerelt levegő-/égéstermék elvezető vezetékkel üzemeltesse.

- ▶ A terméket csakis felszerelt és zárt elülső burkolattal üzemeltesse, kivéve a rövid ideig tartó vizsgálatok alatti működtetést.
- ▶ Biztosítsa, hogy a kondenzátumszifon a termék üzemeltetésekor mindig fel legyen töltve.
 - Záróvízmagasság kondenzátumszifonnal rendelkező készülékeknél (idegen gyártótól származó tartozék): ≥ 200 mm

Ahhoz, hogy a tömítések ne sérüljenek meg:

- ▶ A szerelés megkönnyítéséhez zsírok helyett kizárólag vizet és kereskedelmi forgalomban szokásos kenőszappant használjon.

1.3.4 Levegőbevezetés

A nem megfelelő, vagy nem elegendő égési- és helyiséglevegő anyagi károkhoz, valamint életveszélyes helyzetekhez vezethet.

Ahhoz, hogy a helyiséglevegőtől függő üzemeltetéskor az égési levegő ellátása mindig megfelelő legyen:

- ▶ Biztosítsa a termék felállítási helyiségében a tartósan akadálytalan és elegendő mennyiségű levegő beáramlását a vonatkozó légellátási követelményeknek megfelelően. Ez különösen érvényes a szekrény-szerű burkolatok esetén.

A termék és az égéstermék-elvezető korróziójának megakadályozása érdekében:

- ▶ Gondoskodjon arról, hogy az égési levegő soha ne tartalmazzon spayket, oldószereket, klórtartalmú tisztítószereket, festékeket, ragasztókat, ammóniavegyületeket, porokat és hasonlókat.
- ▶ Gondoskodjon róla, hogy a felállítás helyén ne tároljanak vegyi anyagokat.
- ▶ Ha a terméket foderasztokban, festő- vagy asztalosműhelyekben, tisztítóüzemekben vagy ezekhez hasonló körülmények között kívánja felszerelni, akkor olyan elszeparált felállítási helyiséget kell választani, amelyben a helyiséglevegő technikailag mentes a vegyi anyagoktól.
- ▶ Gondoskodjon arról, hogy az égéstermék elvezetése ne olyan kéményen keresztül történjen, amelyet korábban olajkazánal, vagy más olyan fűtőberendezéssel használtak, amely a kémény elvizesedését okozhatta.

1.3.5 Elektromosság

Az L és N hálózati kapcsokon mindig van feszültség!

Az áramütés elkerülésének érdekében a következők szerint járjon el, mielőtt munkát végezne a terméken:

- ▶ Az áramellátás összes pólusának kikapcsolásával kapcsolja feszültségmentesre a terméket (legalább 3 mm érintkezőnyílású elektromos leválasztókészülék, pl. biztosíték, ill. vezetékvédő kapcsoló (kismegszakító) segítségével)
- ▶ Biztosítsa a visszakapcsolás ellen.
- ▶ Várjon legalább 3 percet, míg a kondenzátorok kisülnek.
- ▶ Ellenőrizze a feszültségmentességet.

1.3.6 Tömeg

A szállítás közben bekövetkező sérülések elkerülése érdekében:

- ▶ A termék szállítását legalább két személy végezze.

A bordás gázcső sérüléseinek elkerülése érdekében:

- ▶ Soha ne függessze rá a termo-kompakt-modult a bordás gázcsőre.

1.3.7 Robbanásveszélyes és éghető anyagok

A robbanások és a tűz elkerülése érdekében:

- ▶ Ne használja a terméket olyan helyiségekben, amelyekben robbanásveszélyes vagy éghető anyagokat (pl. benzin, papír, festékek) tárolnak.

1.3.8 Magas hőmérsékletek

Az égési sérülések elkerülése érdekében:

- ▶ Minden alkatrészen csak akkor végezzen munkát, ha az alkatrészek már lehűltek.

A hőátadás miatt bekövetkező anyagi károk elkerülése érdekében:

- ▶ Csak akkor forrasszon a csatlakozódomboknál, ha azok még nincsenek összezsavarozva a kezelőcsapokkal.

1.3.9 Fűtővíz

Mind a nem megfelelő fűtővíz, mind a fűtővízben található levegő károkat okozhat a termékben és a hőtermelő körében.

- ▶ Ellenőrizze a fűtővíz minőségét. (→ Oldal: 19)
- ▶ Ha oxigéndiffúzió ellen nem védett műanyagcsöveket használ a fűtési rendszerben, akkor győződjön meg arról, hogy nem kerül levegő a hőtermelő körbe.

1.3.10 Semlegesítő berendezés

A szennyvíz elszennyezésének elkerülése érdekében:

- ▶ Ellenőrizze, hogy a nemzeti előírások szerint szükség van-e semlegesítő beszerelésére.
- ▶ Vegye figyelembe a kondenzvíz semlegesítésére vonatkozó helyi előírásokat.

1.3.11 Fagy

Az anyagi károk elkerülése érdekében:

- ▶ Ne szerelje be a terméket fagyveszélyes helyiségbe.

1.3.12 Biztonsági berendezések

- ▶ Telepítse a szükséges biztonsági berendezéseket a rendszerben.

1.4 Előírások (irányelvek, törvények, szabványok)

- ▶ Vegye figyelembe a nemzeti előírásokat, szabványokat, irányelveket, rendeleteket és törvényeket.

2 Megjegyzések a dokumentációhoz

- ▶ Feltétlenül tartson be minden, a rendszer részegységeihez tartozó üzemeltetési és szerelési útmutatót.
- ▶ Jelen útmutatót, valamint az összes, vele együtt érvényes dokumentumot adja át a rendszer üzemeltetőjének.

Ez az útmutató kizárólag az alábbi termékekre érvényes:

Termék – cikkszám

VUI 26CS/1-5 (N-INT2)	0010025183
VUI 32CS/1-5 (N-INT2)	0010025178

A következő termékeket lehet átállítani PB-gáz üzemre:

Termék – cikkszám

VUI 26CS/1-5 (N-INT2)	0010025183
VUI 32CS/1-5 (N-INT2)	0010025178

Ez az útmutató kizárólag az alábbiakra érvényes:

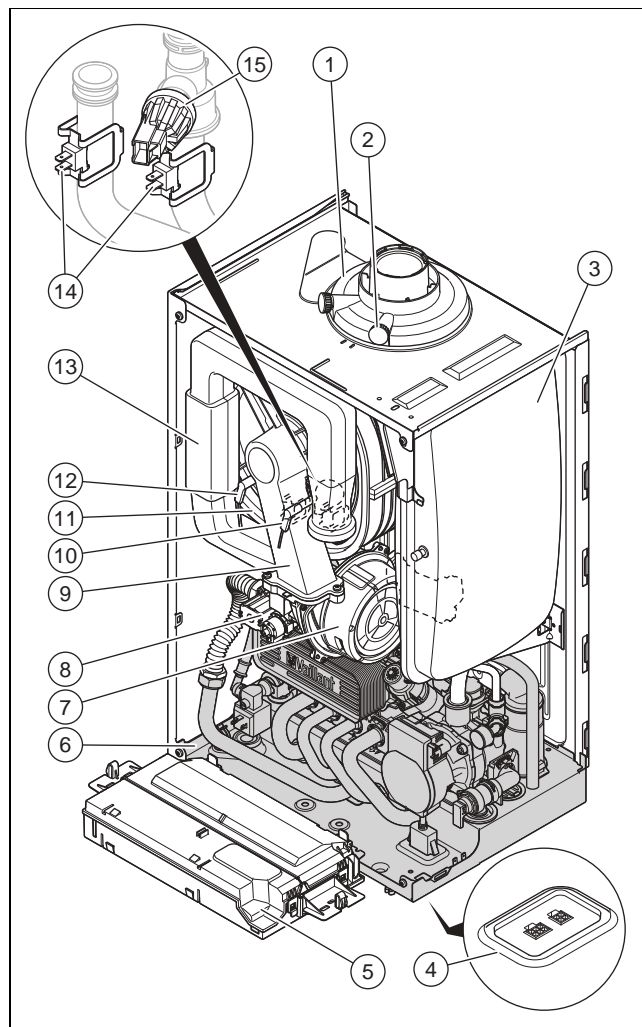
- Magyarország

3 A termék leírása

3.1 Sitherm Pro™ technológia

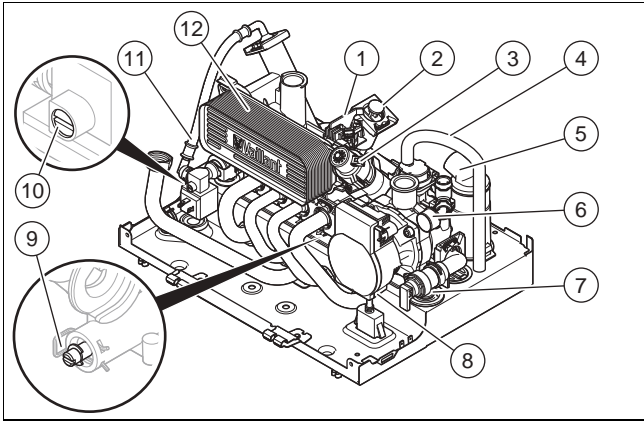
Az újként bevezetett intelligens égésszabályozás a Siemens Sitherm Pro™-égés optimalizálásán alapul.

3.2 A termék felépítése



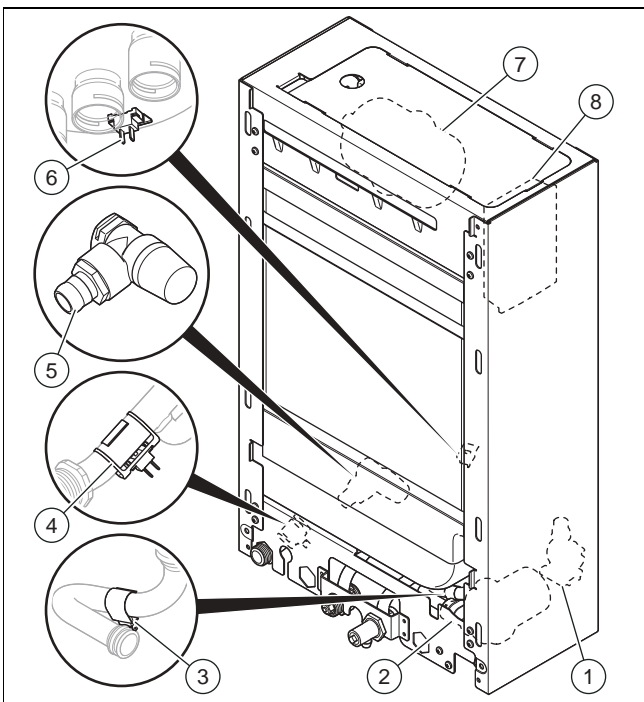
- | | | | |
|---|--|----|----------------------|
| 1 | Csatlakozó a levegő-/égéstermék elvezető rendszerhez | 8 | Gázarmatúra |
| 2 | Égéstermék mérőcsonc | 9 | Termo-kompaktmodul |
| 3 | Tárgulási tartály | 10 | Szabályozó elektróda |
| 4 | Csatlakozóaljzat | 11 | Hőcserélő |
| 5 | Kapcsolódoboz | 12 | Gyújtóelektróda |
| 6 | Hidraulikus egység | 13 | Légbeszívó cső |
| 7 | Ventilátor | 14 | Hőmérséklet-érzékelő |
| | | 15 | Víznyomás érzékelő |

3.3 A termék hidraulikus egységének felépítése



- | | |
|--|-----------------------------------|
| 1 Dugó
Hidraulikus egység lapátkerekes érzékelő nélkül (→ a rétegtöltésű melegvíztároló felépítése) | 5 Kondenzvízszifon |
| 2 Szűrő a hidegvízbemenetnél
Hidraulikus egység át-folyási mennyiségkorlátozó nélkül | 6 Manométer |
| 3 Előnykapcsoló váltószelep | 7 Biztonsági szelep |
| 4 Légtelenítő tömlő | 8 Nagy hatékonyságú szivattyú |
| | 9 Túláram-szelep |
| | 10 Töltőberendezés beállítócsavar |
| | 11 Automatikus töltőberendezés |
| | 12 Szekunder HMV hőcserélő |

3.4 A termék rétegtöltésű melegvíztárolójának felépítése



- | | |
|---|---|
| 1 Tárolótöltő szivattyú | 5 Biztonsági szelep |
| 2 Lapátkerekes érzékelő | 6 Melegvíztároló hőmérséklet-érzékelője |
| 3 Hőmérséklet-érzékelő a melegvíztároló kimeneténél | 7 Tágulási tartály |
| 4 Hőmérséklet-érzékelő a melegvíztároló bemeneténél | 8 Rétegtöltésű melegvíztároló panel |

3.5 Sorozatszám

A sorozatszám az előző takarélemező alsó oldalán, valamint az adattáblán található.

3.6 Adattábla

Az adattábla gyárilag a készülék tetején és a kapcsolószekrény hátoldalán van elhelyezve. Az itt fel nem sorolt adatokat külön fejezetekben találja meg.

Adat	Jelentés
	Olvassa el az útmutatót!
VCI, VUI, VMI, VHR I	Termék integrált melegvízkészítéssel
10 - 36	Névleges fűtési teljesítmény
6	Kondenzációs készülék
/1	Termékgeneráció
-5	Termék felszereltsége
N, E	Gázcsoport
Pl. AT, BE, CH, DE, DK, ES, FR, IT, NL, NO, PL, SE	Célpiac
ecoTEC plus	Marketing név
Pl. I2N, 2N, I2ELw, I2H, G20 - 20 mbar (2,0 kPa) Pl. I3P, G31 - 50 mbar (5,0 kPa)	Gyári gázcsoport és csatlakozási gáznyomás
Kat.	Gázkategória
Type	Készüléktípus
PMS	Megengedett üzemi nyomás - fűtési üzem
Pnw	Maximális kimeneti teljesítmény
PMW	Melegvízkészítés megengedett üzemi nyomás
D	Melegvíz specifikus átfolyási értéke
DSN	Készülékazonosító
NOx-class	NOx-osztály (nitrogén-oxid kibocsátás)
T _{max}	Maximális előremenő hőmérséklet
V	Névleges feszültség
Hz	Hálózati frekvencia
W	Maximális elektromos teljesítményfelvétel
IP	Védettség
	Fűtési üzem
	Melegvíz üzem
P _n	Névleges fűtőteljesítmény-tartomány (80/60 °C)
P _{nc}	Névleges fűtőteljesítmény-tartomány, kondenzálódó (50/30 °C)
Q _n	Hőterhelési tartomány
Q _{nw}	Hőterhelési tartomány melegvízkészítés esetén
	Vonalkód sorozatszámmal 3-6. számjegy = gyártási dátum (év/hó) 7-16. számjegy = a termék cikkszama

3.7 CE-jelölés



A CE-jelölés dokumentálja, hogy a termékek a megfelelőségi nyilatkozat alapján megfelelnek a vonatkozó irányelvek alapvető követelményeinek.

A megfelelőségi nyilatkozat a gyártónál megtekinthető.

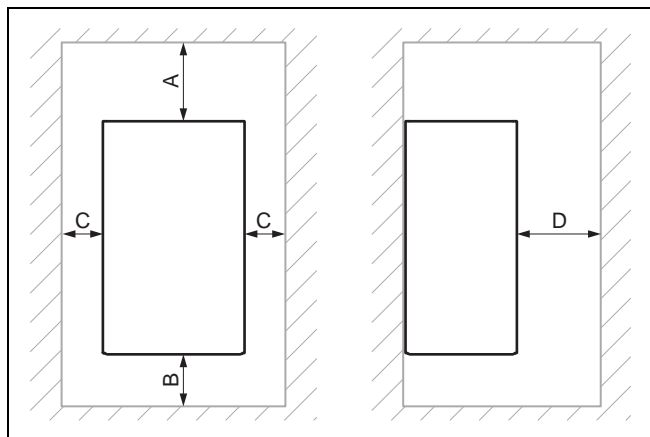
4 Szerelés

4.1 A szállítási terjedelem ellenőrzése

- ▶ Ellenőrizze a szállítási terjedelem teljességét és sértetlenségét.

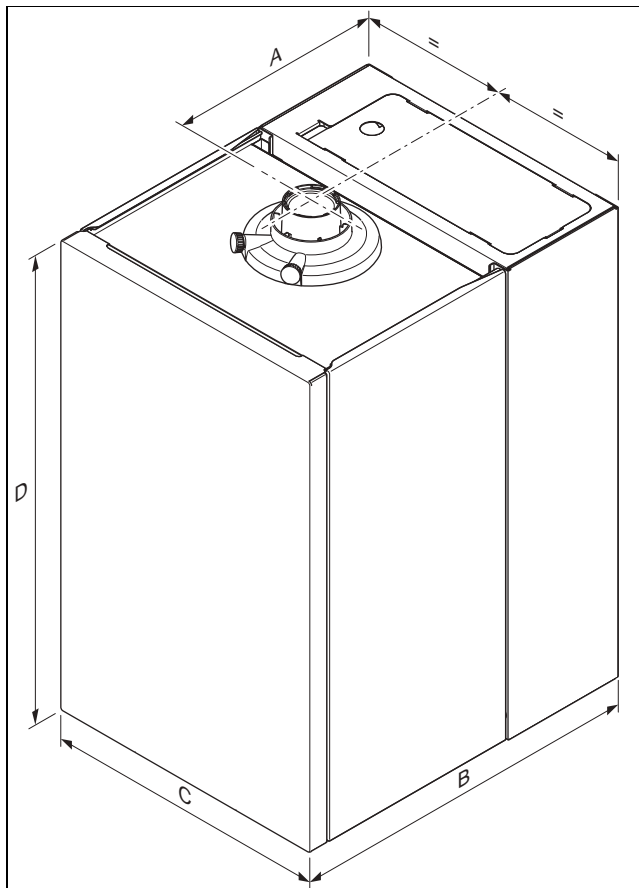
Darab-szám	Megnevezés
1	Hőtermelő
1	Rétegtöltésű melegvíztároló actoSTOR
1	Fali szerelőkészlet:
1	- készüléktartó
1	- zacskó kis alkatrészekkel
1	Rétegtöltésű melegvíztároló szerelőkészlet a következő tartalommal:
2	- Összekötő cső (fűtés előremenő és visszatérő vezeték)
1	- Rétegtöltésű melegvíztároló összekötő cső be
1	- Rétegtöltésű melegvíztároló összekötő cső ki
1	- Rétegtöltésű melegvíztároló lefolyótömlő biztonsági szelep
1	- zacskó kis alkatrészekkel
1	Hőtermelő szerelőkészlet a következő tartalommal:
1	- Tasak lefolyócsővel és a biztonsági szelep csavarkötésével
2	Zacskó kis alkatrészekkel
1	Sablon
1	Kondenzátum lefolyótömlő
1	Dokumentációk

4.2 Minimális távolságok



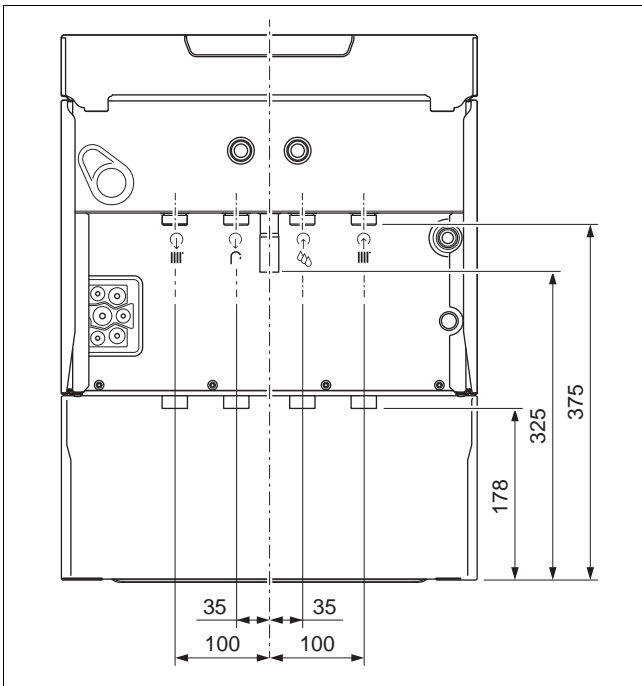
	Minimális távolság
A	Levegő-/égéstermék elvezető rendszer ø 60/100 mm: 248 mm Levegő-/égéstermék elvezető rendszer ø 80/80 mm: 220 mm Levegő-/égéstermék elvezető rendszer ø 80/125 mm: 276 mm
B	160 mm
C	50 mm
D	500 mm

4.3 Termékméreték



Méreték

	A	B	C	D
VUI 26	323 mm	546 mm	440 mm	720 mm
VUI 32	323 mm	546 mm	440 mm	720 mm



4.4 Szerelősablon használata

- ▶ A furatok, áttörések méreteinek megállapításához és az összes szükséges távolság meghatározásához használja a szerelősablont.

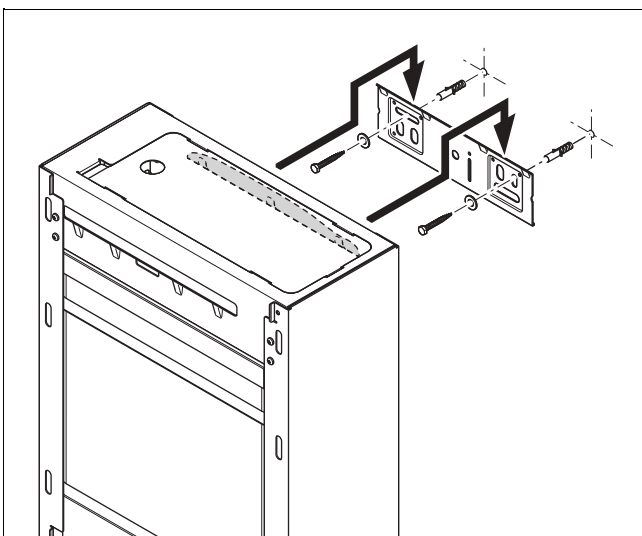
4.5 A termék felakasztása

1. Gondoskodjon a fal megfelelő teherbírásáról, vagy használjon függesztőszerkezetet, pl. egy különálló állványt.
2. Rögzítse a készüléktartót a jóváhagyott rögzítőelemekkel.

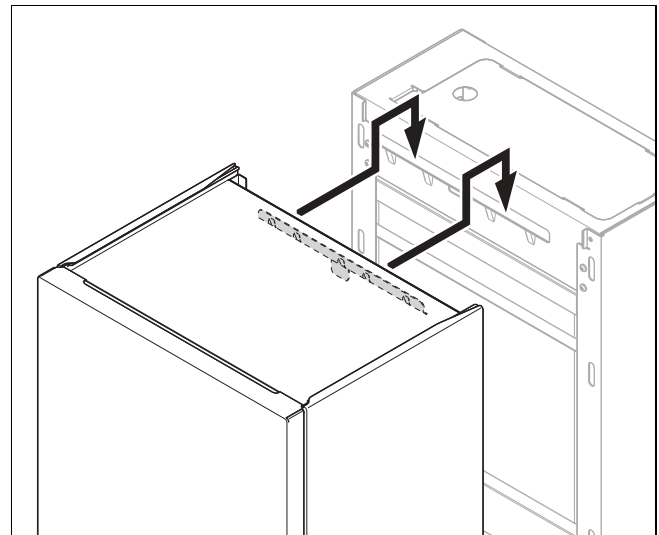


Tudnivaló

A helyszíni, 100 kg tartószilárdságú falazatnak megfelelő rögzítőanyagot használjon. A mellékelt rögzítőanyag kizárólag beton- vagy tömör kőfalakhoz alkalmas.



3. Függeszse fel a termék rétegtöltésű melegvíztárolóját a készüléktartóra.



4. Akassza fel a terméket a rétegtöltésű melegvíztároló tartójára.

5 Telepítés



Veszély!

Leforrásveszély és/vagy anyagi károk kockázata a szakszerűtlen telepítés, és az ennek következtében kilépő víz miatt!

A csatlakozóvezetékek mechanikai feszülései tömítetlenségeket okozhatnak.

- ▶ A csatlakozóvezetékeket feszülés-mentesen szerelje fel.



Vigyázat!

Anyagi károk kockázata gázszivárgás-vizsgálat miatt!

A gázszivárgás-vizsgálat során a gázarmatúra károsodhat, ha az ellenőrzőnyomás >11 kPa (110 mbar).

- ▶ Ha a gázszivárgás-vizsgálat során a termék gázvezetékeit és gázarmatúráját is nyomás alá helyezi, akkor az ellenőrzőnyomás nem lehet nagyobb, mint 11 kPa (110 mbar).
- ▶ Ha az ellenőrzőnyomást nem tudja 11 kPa (110 mbar) értéknél kisebbre korlátozni, akkor a gázszivárgás-vizsgálat előtt zárja el a termék elé szerelt egyik gázlezáró csapot.
- ▶ Ha a gázszivárgás-vizsgálat során elzárja az egyik gázlezáró csapot a termék előtt, akkor nyomásmentesítse a gázvezetékét, mielőtt ismét kinyitná ezt a csapot.



Vigyázat!

Anyagi károk kockázata a már csatlakoztatott csöveken végzett módosítások miatt!

- ▶ A csatlakozó csöveket csak addig deformálja, amíg nincsenek a termékhez csatlakoztatva.



Vigyázat!

Anyagi kár kockázata a csővezetékben lerakódó maradványok miatt!

A csővezetékben lerakódó hegesztési maradványok, tömítésmaradványok vagy szennyeződések károkat okozhatnak a termékben.

- ▶ A termék felszerelése előtt gondosan öblítse át a fűtési rendszert.

5.1 Feltételek

5.1.1 Megfelelő gázfajta használata

A nem megfelelő fajtájú gáz a termék üzemzavar miatti lekapcsolását okozhatja. Gyújtási és égési zajok keletkezhetnek a termékben.

- ▶ Kizárólag az adattáblán feltüntetett gázfajtát használjon.

5.1.2 A gázcsoporra vonatkozó megjegyzések

A termék gyárilag arra a gázcsoporra van előzetesen beállítva, amely az adattáblán is szerepel.

Ha Ön egy olyan termékkel rendelkezik, amely földgáz üzemre van beállítva, akkor a készüléket át kell állítani, ha PB-gázzal kívánja üzemeltetni.

5.1.3 Utasítások és adatok B23 telepítéshez

A jóváhagyott B23 típusú készülékek égéstermék-elvezetését (atmoszférikus fali gázfűtőkészülékek) rendkívül gondosan kell megtervezni és kivitelezni.

- ▶ Tervezéskor vegye figyelembe a termék műszaki adatait.
- ▶ Alkalmazza és tartsa be az elismert műszaki szabályokat.

5.1.4 Alapvető munkák a telepítéshez

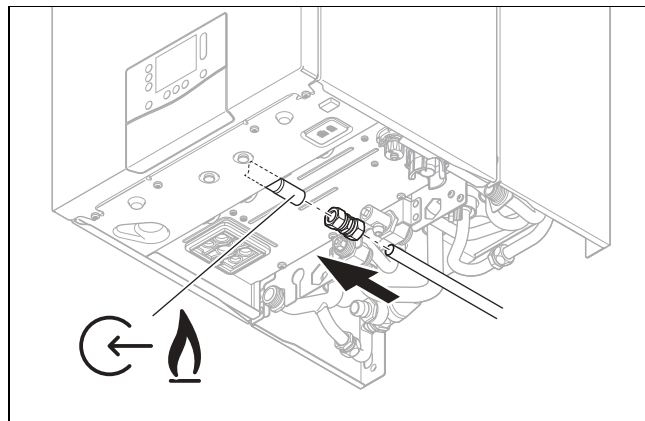
1. Szereljen be egy gázlezáró csapot a gázvezetékre.
2. Bizonyosodjon meg róla, hogy a rendelkezésre álló gázóra megfelel a szükséges gázáteresztő képességnek.
3. Az érvényben lévő műszaki szabályok alapján számítsa ki, hogy a beépített tágulási tartály befogadóképessége megfelel-e berendezés térfogatának.

Eredmény:

A befogadóképesség nem elegendő

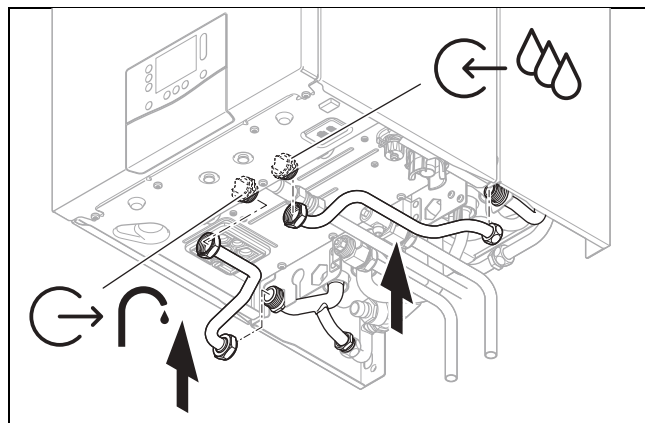
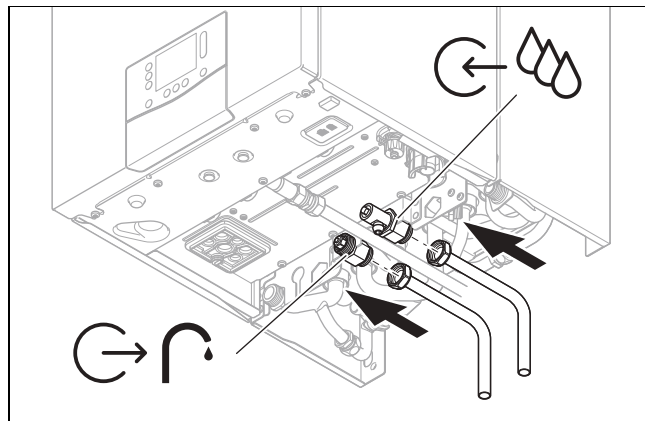
- ▶ Szereljen be egy kiegészítő tágulási tartályt, lehetőleg a termékhez közel.
4. Szereljen fel egy lefolyótölcsért szifonnal a kondenzvízelvezetőhöz és a biztonsági szelep lefúvató csövéhez. Vezesse a lefolyóvezetékét, amilyen röviden csak lehet, és lejtéssel a lefolyótölcsérhez.
 5. Megfelelő szigetelőanyaggal szigetelje le a szabadon fekvő, környezeti hatásoknak kitett csöveket a fagyvédelemhez.
 6. Telepítés előtt alaposan mossa ki a tápvezetéseket.
 7. Szereljen be egy töltőberendezést a hidegvízvezeték és a fűtési előremenő ág közé.

5.2 Gázcső felszerelése



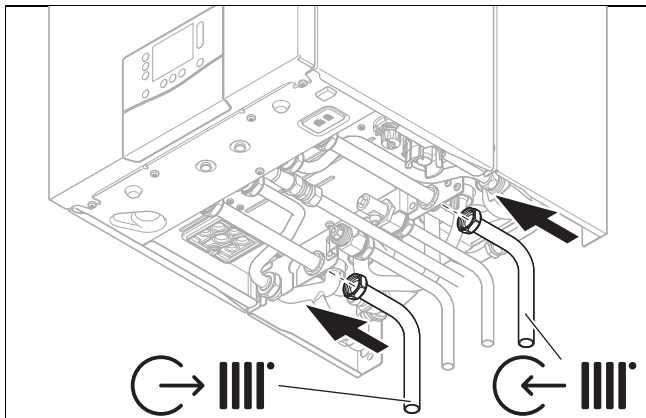
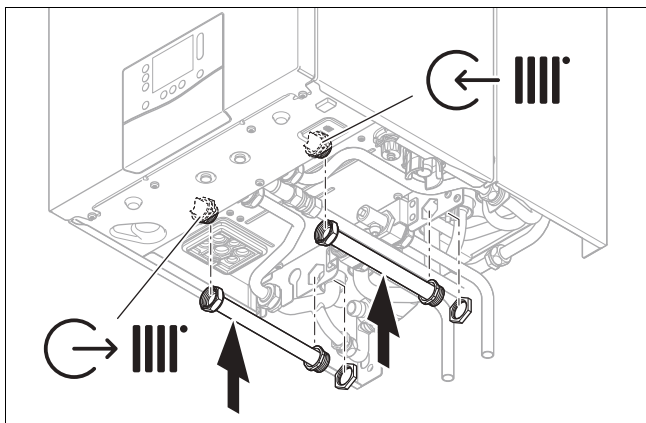
1. Szerelje fel a gázvezetékét a gázcsatlakozóra. A vezeték nem feszülhet meg.
2. Üzembe helyezés előtt légtelenítse a gázvezetékét.
3. Ellenőrizze a teljes gázcső tömörségét.

5.3 A hideg-/melegvízcsövek felszerelése



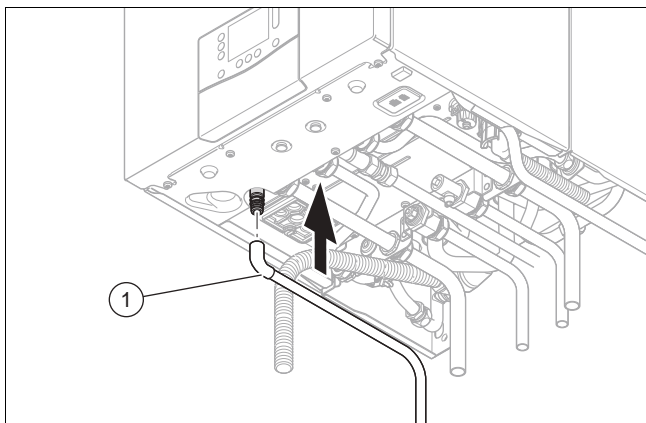
1. Szerelje fel a hideg- / a melegvíz csöveit a szabványoknak megfelelően.

5.4 Fűtési előremenő/visszatérő ág csöveinek szerelése



1. A szabványoknak megfelelően szerelje fel a fűtési előremenő és visszatérő ág csöveit.

5.5 A rendszersztávlasztó lefolyótömlőjének csatlakoztatása



1. A mellékelt lefolyótömlőt a csatlakozások kialakításakor úgy helyezze el, hogy ne zavarja a szifon alsó részének levételét és felszerelését.
2. Csatlakoztassa a(z) (1) véget a rendszersztávlasztó lefolyójára.

5.6 Kondenzátum lefolyótömlő csatlakoztatása

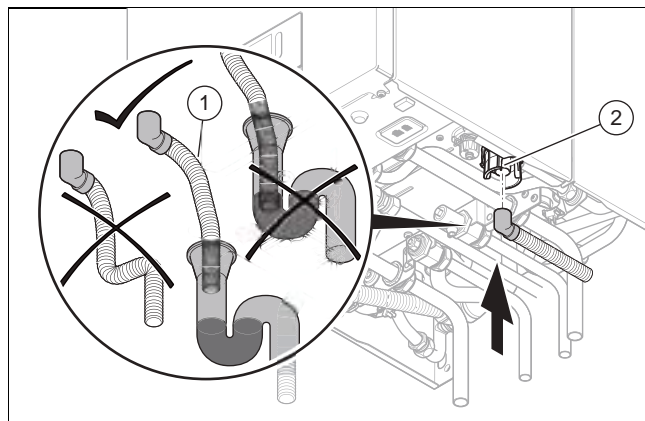


Veszély!

Életveszély az égéstermék szivárgása miatt!

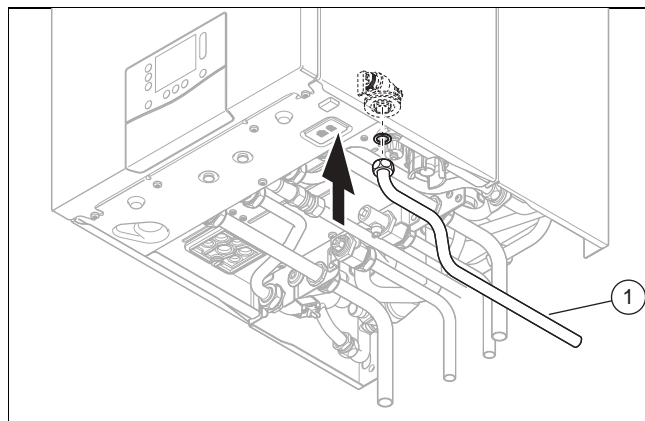
A szifon kondenzátum lefolyótömlőjét nem szabad tömítetten bekötni a lefolyóba, mert különben előfordulhat, hogy a lefolyó vákuuma kiüríti a belső kondenzátumszifont és így kijuthat az égéstermék.

- ▶ A kondenzátum lefolyótömlőt a szennyvíz-vezeték felett hagyja végződni.



1. Töltse fel a kondenzátumszifont. (→ Oldal: 21)
2. Szerelje fel a kondenzátum lefolyótömlőt (1) a szifonra (2), az ábrán látható módon és csak saválló anyagból (pl. műanyag) készült csöveket használjon a kondenzvíz-elvezető vezetékhez.

5.7 Lefolyócső szerelése a fűtés biztonsági szelepehez



1. Szerelje fel a biztonsági szelep lefolyócsövét (1) úgy, hogy a szifon alsó részének levételekor és felhelyezésekor ne zavarjon.
2. Bizonyosodjon meg arról, hogy a cső vége látható, és a víz vagy gőz kilépésekor nem sérülhetnek meg személyek, és nem károsodhatnak elektromos szerkezeti elemek.

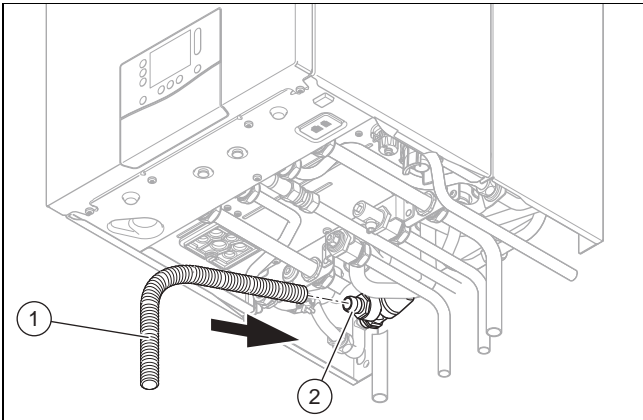
5.8 A rugalmas tömlő csatlakoztatása a rétegtöltésű melegvíztároló biztonsági szelepeire



Veszély! Forrázásveszély!

A biztonsági szelep lefolyóján kilépő fűtővíz súlyos forrázási sérüléseket okozhat.

- ▶ Szerelje fel szakszerűen a biztonsági szelep lefolyóját.
- ▶ Használja a szállítási terjedelemben található rugalmas tömlőt.



1. Dugja rá a rugalmas tömlőt (1) a biztonsági szelepre (2).
2. Vezesse el a rugalmas tömlő végét egy nyitott csatlakozással egy lefolyótölcsérg. Ügyeljen rá, hogy a tömlőnek megfelelő esése legyen.
3. Bizonyosodjon meg arról, hogy a tömlő vége látható.

5.9 Levegő-/égéstermék rendszer

5.9.1 Levegő-/égéstermék elvezető rendszer szerelése és csatlakoztatása

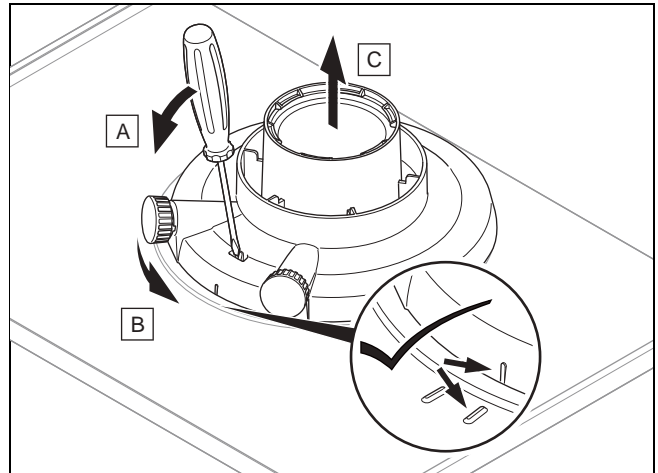
1. A használható levegő-/égéstermék elvezető rendszereket a levegő-/égéstermék elvezető rendszer mellékelt szerelési útmutatójában találja meg.

Feltétel: Telepítés nedves helyiségbe

- ▶ A terméket feltétlenül egy, a helyiséglevegőtől független levegő-/égéstermék rendszerhez csatlakoztassa. Az égési levegő nem vehető a felállítási helyiségből.
- ▶ Szerelje össze a levegő-/égéstermék elvezető rendszert a szerelési útmutató segítségével.

5.9.2 A levegő-/égéstermék elvezető rendszer standard csatlakozócsonkjának leszerelése

5.9.2.1 A levegő-/égéstermék elvezető rendszer standard csatlakozócsonkjának leszerelése

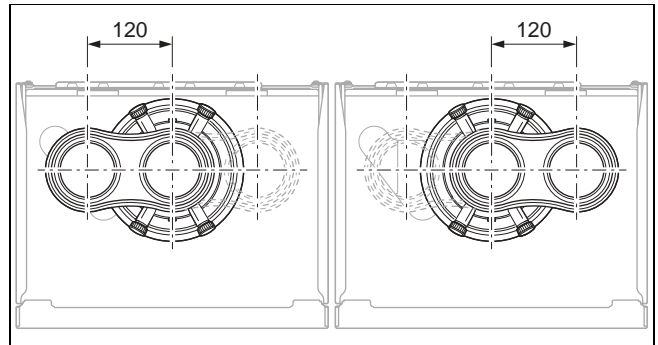


5.9.2.2 Csatlakozóelem szerelése a 60/100 mm vagy 80/125 mm átmérőjű levegő-/égéstermék elvezető rendszerhez

1. Szerelje le a levegő-/égéstermék-elvezető rendszer standard csatlakozócsonkját. (→ Oldal: 13)
2. Helyezze be az alternatív csatlakozócsonkot. Eközben ügyeljen a bepattanó csapokra.
3. Fordítsa el a szabványos csatlakozócsonkot az óramutató járásával megegyező irányban bereteszelésig.

5.9.2.3 ø 80/80 mm elválasztott levegő-/égéstermék vezeték csatlakozócsonk szerelés

1. Szerelje le a levegő-/égéstermék-elvezető rendszer standard csatlakozócsonkját. (→ Oldal: 13)



2. Helyezze be az alternatív csatlakozócsonkot. A levegő-bevezetés csatlakozója bal vagy jobb oldalra vezethető. Eközben ügyeljen a bepattanó csapokra.
3. Fordítsa el a csatlakozócsonkot az óramutató járásával megegyező irányban bereteszelésig.

5.10 Elektromos bekötés

Az elektromos telepítést csak elektromos szakember végezheti.

A terméknek földelve kell lennie.



Veszély! Áramütés miatti életveszély!

Az L és N hálózati kapcsokon mindig van feszültség:

- ▶ Az áramellátás összes pólusának kikapcsolásával kapcsolja feszültségmentesre a terméket (legalább 3 mm érintkezőnyílású elektromos leválasztókészülék, pl. biztosíték vagy vezetékvédő kapcsoló (kismegszakító) segítségével).
- ▶ Biztosítsa a visszakapcsolás ellen.
- ▶ Várjon legalább 3 percet, míg a kondenzátorok kisülnek.
- ▶ Ellenőrizze a feszültségmentességet.

5.10.1 Általános információk a kábelek csatlakoztatásához

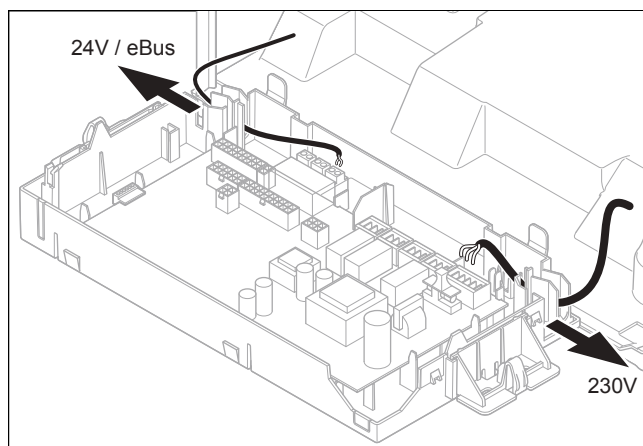


Vigyázat! Anyagi károk veszélye szakszerűtlen telepítés esetén!

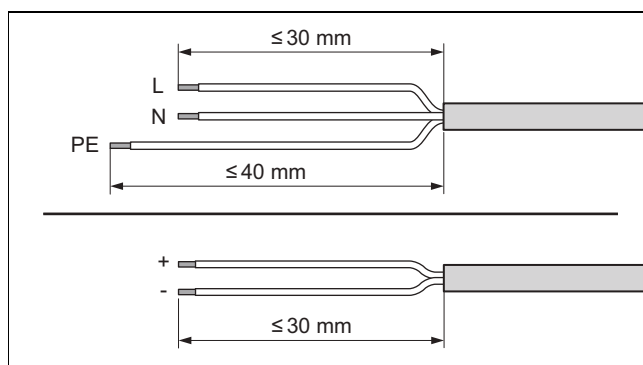
A nem megfelelő szorító- és csatlakozókapcsokra kötött hálózati feszültség tönkretelheti az elektronikát.

- ▶ Az eBUS (+/-) kapcsokra semmiképpen se kössön hálózati feszültséget.
- ▶ A csatlakozókábelt kizárólag az annak megfelelően megjelölt kapcsokra szabad bekötni!

1. Vezesse át a bekötni kívánt komponensek kábeleit a kábelátvezetőn a bal oldalon a termék alján.
2. Ügyeljen arra, hogy a kábelátvezető helyesen illeszkedjen a helyére, és hogy a kábeleket az előírásoknak megfelelően kell átvezetni.
3. Ügyeljen arra, hogy a kábelátvezetők szorosan és látható rész nélkül fogják körül a kábeleket.
4. Alkalmazzon húzásmentesítőket.
5. Szükség esetén rövidítse meg a csatlakozókábeleket.

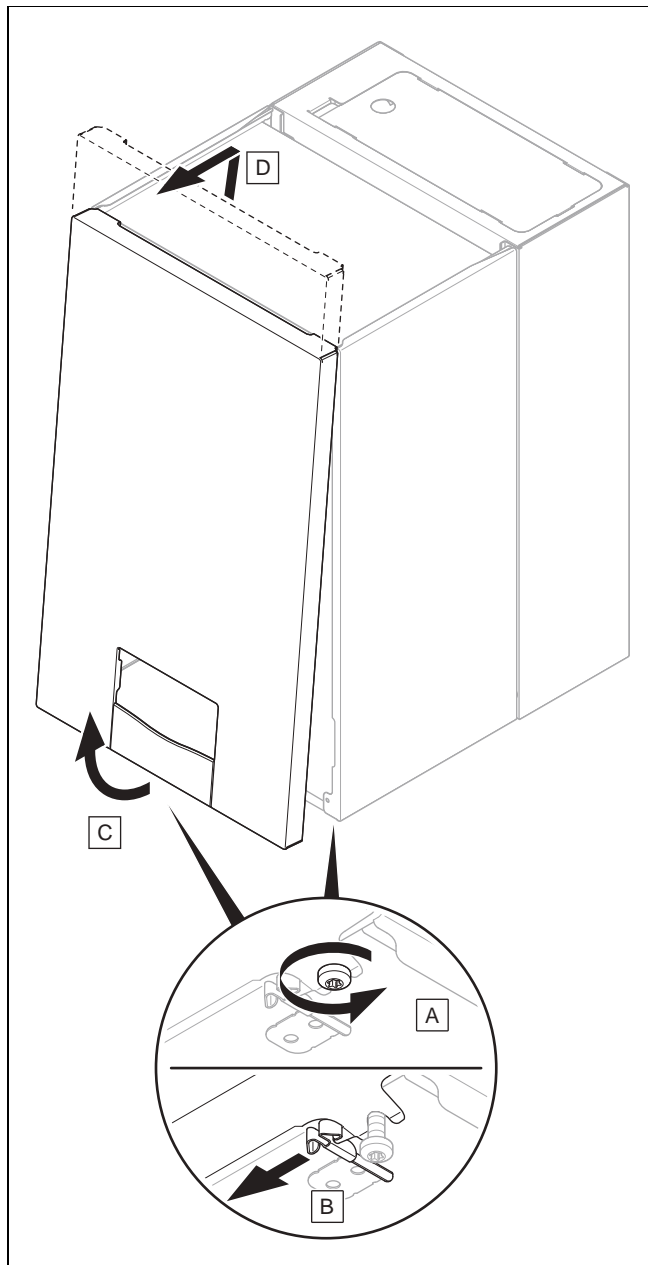


6. A csatlakoztatni kívánt komponensek csatlakozókábelét megfelelően fektesse le a csatlakozószekrényben.



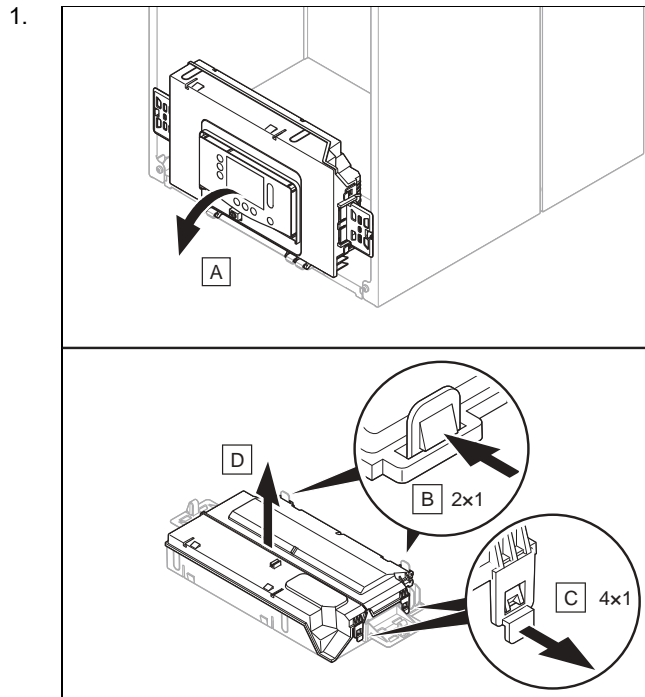
7. Blankolja meg a rugalmas kábelt, ahogy az ábra mutatja. Ügyeljen arra, hogy az egyes erek szigetelése ne sérüljen meg.
8. A belső erek szigetelését csak annyira távolítsa el, hogy jó, stabil bekötéseket tudjon készíteni.
9. Ahhoz, hogy az egyes erek meglazulása esetén ne keletkezessenek rövidzárlatok, az erek lecsupaszított végeire helyezzen érvéghüvelyeket.
10. Szerelje fel a megfelelő csatlakozódugót a csatlakozókábelre.
11. Ellenőrizze, hogy minden ér megfelelően stabilan van rögzítve a csatlakozódugó kapcsaiban. Adott esetben javítsa ki.
12. Dugja a csatlakozódugót a vezérlőpanel hozzátartozó csatlakozóhelyére. (→ Oldal: 60)

5.10.2 Az előlő burkolat leszerelése



1. Oldja a két csavart a termék bal és jobb alsó oldalán, de ne csavarja ki teljesen a csavarokat.
2. Szerelje le az előlő burkolatot, ahogy az ábra mutatja.

5.10.3 Kapcsolódoboz kinyitása



2. Ügyeljen arra, hogy ne terhelje a kapcsolószekrényt.

5.10.4 Az áramellátás bekötése

5.10.4.1 A termék bekötése hálózati csatlakozóval

1. Hálózati csatlakozóvezetékneként, amelyet a kábelátvezetőn keresztül a termékbe vezet, szabványos háromeres rugalmas vezetékét használjon.
2. Csatlakoztassa a hálózati csatlakozókábelt a panel X1 csatlakozójára. (→ Oldal: 60)
3. A hálózati csatlakozókábel elvezetésekor ügyeljen a helyes szerelésre. (→ Oldal: 39)
4. Bizonyosodjon meg arról, hogy a hálózat feszültsége 230 V.
5. Szereljen a hálózati csatlakozókábelre egy megfelelő védőérintkezős dugót.
6. Csatlakoztassa a terméket a hálózati csatlakozódugóval.
7. Gondoskodjon arról, hogy a hálózati csatlakozódugó a telepítés után mindig megközelíthető legyen.

5.10.4.2 A termék csatlakoztatása fix bekötéssel

1. Hálózati csatlakozóvezetékneként, amelyet a kábelátvezetőn keresztül a termékbe vezet, szabványos háromeres rugalmas vezetékét használjon.
2. Csatlakoztassa a hálózati csatlakozókábelt a panel X1 csatlakozójára. (→ Oldal: 60)
3. A hálózati csatlakozókábel elvezetésekor ügyeljen a helyes szerelésre. (→ Oldal: 39)
4. Bizonyosodjon meg arról, hogy a hálózat feszültsége 230 V.
5. Szereljen be egy megfelelő elosztódobozt.
6. Kösse össze a hálózati csatlakozókábelt és az épület elektromos rendszerének vezetékeit az elosztódobozban.
7. Ügyeljen arra, hogy az épület elektromos rendszerének vezetéke egy legalább 3 mm érintkezőtávolságú megszakító készülékhez (pl. biztosíték vagy kismegszakító) legyen csatlakoztatva.

5.10.4.3 A termék telepítése nedves környezetben



Veszély!

Áramütés miatti életveszély!

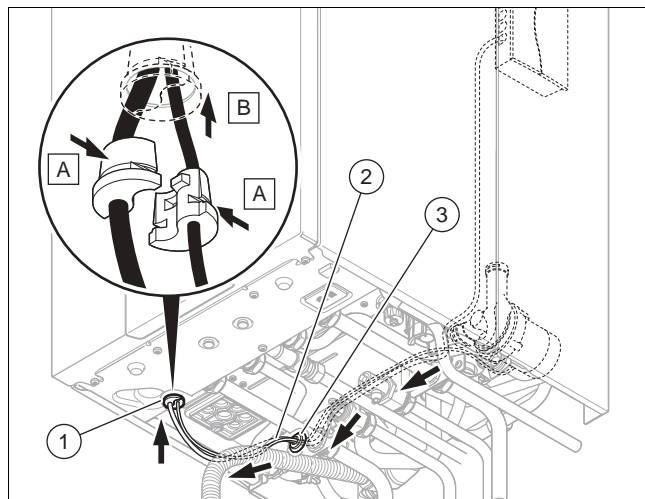
Ha a terméket olyan helyiségekbe telepíti, ahol jellemző a nedvesség, pl. fürdőszobába, akkor vegye figyelembe az elektromos telepítésre vonatkozó, érvényben lévő nemzeti szabályozásokat. Ha pl. a gyárilag felszerelt, védőérintkezős hálózati csatlakozóval ellátott kábelt használja, akkor életveszélyes áramütés veszélye áll fenn.

- ▶ Nedves környezetbe telepítéskor soha ne használja az adott esetben gyárilag felszerelt, védőérintkezős csatlakozóval ellátott kábelt.
- ▶ A készülék bekötéséhez egy fix csatlakozót és egy legalább 3 mm érintkezőnyílású elektromos készüléket (pl. biztosíték vagy kismegszakító) használjon.

1. Hálózati csatlakozóvezetéként, amelyet a kábelátvezetőn keresztül a termékbe vezet, szabványos háromeres rugalmas vezetékét használjon.
2. Csatlakoztassa a hálózati csatlakozókábelt a panel X1 csatlakozójára. (→ Oldal: 60)
3. A hálózati csatlakozókábel elvezetésekor ügyeljen a helyes szerelésre. (→ Oldal: 39)
4. Bizonyosodjon meg arról, hogy a hálózat feszültsége 230 V.
5. Szereljen be egy megfelelő elosztódobozt.
6. Kösse össze a hálózati csatlakozókábelt és az épület elektromos rendszerének vezetékét az elosztódobozban.
7. Ügyeljen a szükséges, égéstermék-oldali csatlakozásra helyiséglevegőtől független levegő-/égéstermék rendszernél. (→ Oldal: 13)

5.10.4.4 A rétegtöltésű melegvíztároló csatlakoztatása a hőtermelő elektronikájához

1. Nyissa ki a kapcsolódobozt. (→ Oldal: 15)
2. Csatlakoztassa a kábelt. (→ Oldal: 14)



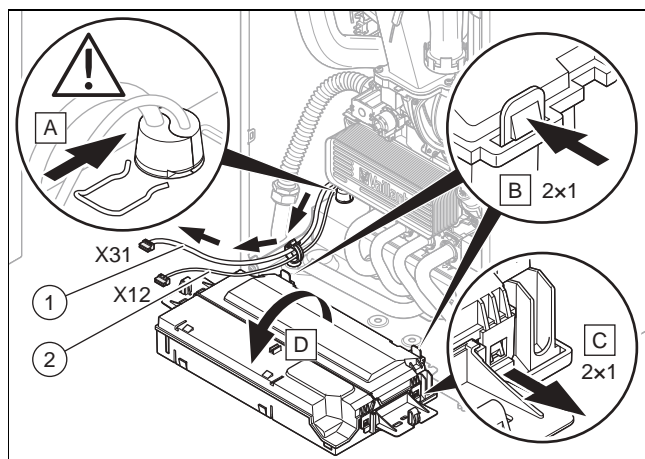
Vigyázat!

Anyagi károk veszélye nem megfelelő kábelvezetés miatt

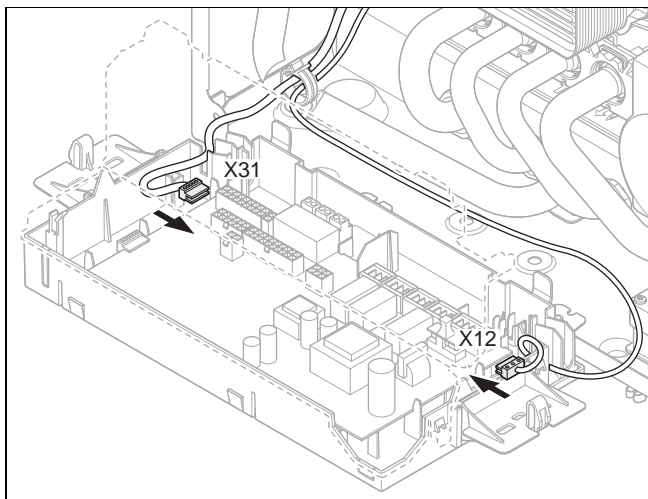
A kábelek megsérülhetnek, ha hozzáérnek a termék forró részeihez.

- ▶ A kábeleket mindig úgy vezesse el, hogy ne érhessenek hozzá a termék forró részeihez.

3. Vezesse át a rétegtöltésű melegvíztároló kábelkorbácsát (2) az átvezető tömszelencével (3) a rétegtöltésű melegvíztárolón és a hőtermelőn található kábelátvezetéseken.
4. Használja a kábelátvezetőt a fűtőkészüléken (1).
5. Rögzítse a tömszelencét a kábelátvezetőkön a mellékelt rugós kapcsokkal.



6. Vezesse ki a szivattyú vezetékét (2) az X12 csatlakozódugóval a kapcsolódobozból.
7. Vezesse el az érzékelő kábelét (1) az X31 csatlakozódugóval a panelhez.



8. Csatlakoztassa a szivattyú vezeték *X12* csatlakozódugóját az *X12* csatlakozóra (a panel jobb oldalán).
9. Csatlakoztassa az érzékelő vezeték *X31* csatlakozódugóját az **actoSTOR** modul *X31* csatlakozójára (a panel bal oldalán).
10. Rögzítse a kábelt a kábelbilincsekkel a csatlakozódozoban.

5.10.5 A szabályozó bekötése

1. Csatlakoztassa a kábelt. (→ Oldal: 14)
2. Vegye figyelembe a bekötési kapcsolási rajzot. (→ Oldal: 60)

Feltétel: Szabályozó az eBUS-on

- ▶ Csatlakoztassa a szabályozót a *BUS*-csatlakozóhoz.
- ▶ Hidalja át a $24\text{ V} = RT(X100)$ csatlakozót, ha nincs áthidalva.

Feltétel: Kisfeszültségű szabályozó (24 V)

- ▶ Távolítsa el a hidat, és csatlakoztassa a szabályozót a $24\text{ V} = RT(X100)$ csatlakozáshoz.

Feltétel: Maximumtermostát padlófűtéshez

- ▶ Távolítsa el a hidat, és csatlakoztassa a maximális hőmérsékletet korlátozó termostátot a *Burner off* csatlakozáshoz.

3. A többkörös szabályozóhoz állítsa át a **D.018** diagnosztikai kódot **Eco** értékről (szakaszos szivattyú) **Komfort** értékre (továbbműködő szivattyú). (→ Oldal: 25)

5.10.6 A moduldoboz, a multifunkcionális modul és a kiegészítő komponensek telepítése

1. Szerelje fel a multifunkcionális modul (opcionális panel) moduldobozát a termékbe (→ a moduldoboz telepítési útmutatója).
2. Csatlakoztassa a multifunkcionális modult (opcionális panel) a termék paneléhez (→ moduldoboz telepítési útmutató).
3. Csatlakoztassa a kiegészítő komponenseket a multifunkcionális modulhoz (→ moduldoboz telepítési útmutató).
4. Konfigurálja az éppen kívánt funkciót a diagnosztikai kódok segítségével. (→ Oldal: 25)

5.10.7 A kommunikációs egység telepítése

- ▶ Végezze el a kommunikációs egység telepítését (→ a kommunikációs egység telepítési útmutatója).

5.10.8 A kiegészítő relé használata

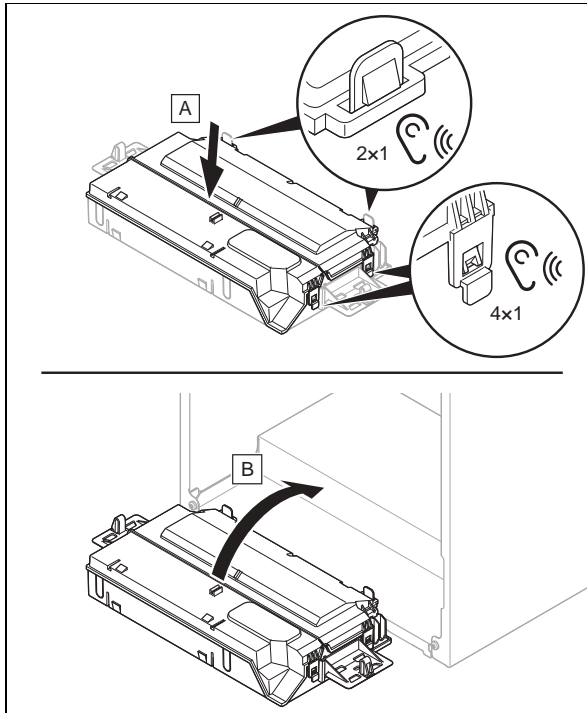
1. A további komponenseket a panel *Opt.* csatlakozóján (szürke csatlakozódugó) keresztül közvetlenül a beépített kiegészítő relé panelére kapcsolja rá.
2. Csatlakoztassa a kábelt. (→ Oldal: 14)
3. A csatlakoztatott komponens üzembe helyezéséhez válassza ki a **D.026** diagnosztikai kódban a komponens. (→ Oldal: 18)

5.10.9 A cirkulációs szivattyú beszerelése

Feltétel: szabályozó csatlakoztatva

- ▶ Csatlakoztassa a kábelt. (→ Oldal: 14)
- ▶ Kösse össze a 230 V-os csatlakozókábelt az *X13* csatlakozóhely csatlakozódugójával, és csatlakoztassa a csatlakozót a csatlakozóhelyre.
- ▶ Ha az *X13* csatlakozó már foglalt, akkor kösse a cirkulációs szivattyút az *X16* csatlakozóhoz.
- ▶ Ha az *X13* és az *X16* csatlakozó már foglalt, akkor a cirkulációs szivattyút a multifunkcionális modulra (opcionális panel) csatlakoztassa. (→ Oldal: 17)
- ▶ Kösse össze a külső kapcsoló csatlakozóvezetékét a szabályozóhoz a *1 (OT)* és *6 (FB)* kapcsolokkal a *X41* peremes csatlakozódugón, amely a szabályozóhoz van mellékelve.
- ▶ Csatlakoztassa a szélcsatlakozót a panelen az *X41* csatlakozóra.

5.10.10 Kapcsolódoboz bezárása

1. 
2. Ügyeljen arra, hogy a tartók a kapcsolószekrény jobb és bal oldalán helyesen legyenek felszerelve.

6 Kezelés



6.1 Kezelési koncepció

A kezelési koncepció, a termék kezelésének leírása és az üzemeltetői szint leolvasási és beállítási lehetőségeinek leírásai az Üzemeltetési útmutatóban találhatóak.


A szakember szint leolvasási és beállítási lehetőségeinek áttekintését a függelékben lévő szakember szint táblázatban találja.

Szakember szint (→ Oldal: 41)



6.2 Szakember szint lehívása

1. Navigáljon a **FŐMENÜ** → **BEÁLLÍTÁSOK** → **Szakember szint** menübe és nyugtázza a  gombbal.
2. Állítsa be a szakember szint kódját, és nyugtázza a  gombbal.
 - Szakember szint kódja: 17



6.2.1 Kilépés a szakember szintből

- ▶ Nyomja meg a  gombot.
 - ◀ A kijelzőn az alapkijelzés jelenik meg.




6.3 Diagnosztikai kódok lehívása/beállítása

1. Hívja le a szakember szintet. (→ Oldal: 18)
2. Navigáljon a(z) **Diagnosztikai kódok** → menüponthoz.
3. Válassza ki a görgetősávval a kívánt diagnosztikai kódot.
4. Nyugtázza a  gombbal.
5. Válassza ki a görgetősávval a diagnosztikai kód kívánt értékét.
Diagnosztikai kódok (→ Oldal: 42)
6. Nyugtázza a  gombbal.
7. Ha szükséges, ismételje meg a 2–6. lépéseket további diagnosztikai kódok beállításához.

6.3.1 Kilépés a diagnosztikai kódokból

1. Nyomja meg a  gombot.
2. Nyomja meg a  gombot.
 - ◀ A kijelzőn az alapkijelzés jelenik meg.

6.4 Ellenőrzőprogram futtatása

1. Hívja le a szakember szintet. (→ Oldal: 18)
2. Navigáljon a(z) **Ellenőrző programok** → menüponthoz.
3. Válassza ki a görgetősávval a kívánt ellenőrzőprogramot.
Ellenőrző programok (→ Oldal: 56)
4. Nyugtázza a  gombbal.
 - ◀ Az ellenőrzőprogram elindul és végigfut.
 - ◀ Ha kiválasztotta a **P.001** ellenőrzőprogramot, akkor először állítsa be a kívánt terhelést, és nyugtázza a  gombbal.
5. Miközben az ellenőrzőprogram lefut, szükség esetén nyomja meg a  gombot a(z) **Adatok áttekintése** megjelenítéséhez.

6. Ha szükséges, válasszon ki egy további ellenőrzőprogramot.





6.5 Az adatok áttekintésének lehívása

- ▶ Navigáljon a **FŐMENÜ** → **BEÁLLÍTÁSOK** → **Szakember szint** → **Adatok áttekintése** menübe.
 - ◀ Az aktuális üzemállapot megjelenik a kijelzőn.

6.6 Állapotkód lehívása

- ▶ Navigáljon a **FŐMENÜ** → **INFORMÁCIÓ** → **Állapotkód** menübe.
Állapotkódok (→ Oldal: 47)
 - ◀ A kijelzőn az aktuális üzemállapot (állapotkód) jelenik meg.


6.7 Kéményseprő mód (égéstermék-elemzés) futtatása


1. Nyomja meg a  gombot.
2. Nyomja meg a  lehetőséget, vagy navigáljon a **FŐMENÜ** → **BEÁLLÍTÁSOK** → **Kéményseprő mód** menübe.
3. Az égéstermék-elemzés futtatásához válassza ki a következő fűtésterhelések egyikét.
 - **Beállítható fűtésterhelés**
 - **Max. MV-teljesítmény**
 - **Min. teljesítmény**
4. Nyugtázza a  gombbal.
 - ◀ Ha kiválasztotta a(z) **Beállítható fűtésterhelés** menüt, akkor állítsa be a kívánt fűtésterhelést, és nyugtázza a  gombbal.
 - ◀ Ha az **S.093** állapotkód látható, akkor folyamatban van a kalibrálás.
 - ◀ Ha az **S.059** állapotkód látható, akkor a fűtővíz minimális keringtetett mennyisége nem érte el a kiválasztott fűtésterheléshez szükséges értéket. Növelje a keringtetett mennyiséget a fűtési rendszerben.
5. A mérést csak akkor indítsa el, ha a termék engedélyezi a mérést.



Tudnivaló

A kéményseprő-üzemmód 15 percig fut. A

 gombbal bármikor meg lehet szakítani.

6. Adott esetben nyomja meg a  gombot az üzemállapot kijelzéséhez.

7 Üzembe helyezés

Az első üzembe helyezéskor először is eltérések lehetnek a névleges üzemelési adatokhoz képest.

7.1 Fűtővíz/feltöltéshez és utántöltéshez használt víz ellenőrzése és előkészítése



Vigyázat!

Anyagi kár kockázata a csekélyebb értékű fűtővíz miatt

- Gondoskodjon megfelelő minőségű fűtővízről.

- Mielőtt a rendszert feltölti vagy utánatölti, ellenőrizze a fűtővíz minőségét.

A fűtővíz minőségének ellenőrzése

- Vegyen ki egy kevés vizet a fűtőkörből.
- Ellenőrizze a fűtővíz kinézetét.
- Ha leülepedő anyagokat állapít meg, a rendszert iszapatlanítani kell.
- Ellenőrizze mágnésrúddal, hogy van-e jelen magnetit (vasoxid).
- Amennyiben magnetit állapít meg, tisztítsa ki a rendszert, és tegyen megfelelő intézkedéseket a korrózióvédelem érdekében. Alternatívaként építsen be egy mágneses szűrőt.
- Ellenőrizze a kivett víz pH-értékét 25 °C-on.
- Ha az értékek 8,2 alatt vagy 10,0 felett vannak, tisztítsa ki a rendszert, és készítse elő a fűtővizet.
- Bizonyosodjon meg arról, hogy nem juthat oxigén a fűtővízbe.

A feltöltéshez és utántöltéshez használt víz ellenőrzése

- Mielőtt a rendszerbe töltene, mérje meg a feltöltéshez és utántöltéshez használt víz keménységét.

A feltöltéshez és utántöltéshez használt víz előkészítése

- A feltöltéshez és utántöltéshez használt víz előkészítésekor vegye figyelembe a vonatkozó nemzeti előírásokat és műszaki szabályokat.

Ha a nemzeti előírások és műszaki szabályok nem támasztanak szigorúbb követelményeket, az alábbiak érvényesek:

A fűtővizet elő kell készíteni,

- ha a feltöltéshez és utántöltéshez használt teljes vízmennyiség a rendszer használatának időtartama alatt túllépi a fűtési rendszer névleges térfogatának háromszorosát, vagy
- ha az alábbi táblázatban megadott irányértékeket nem tartja be, vagy
- ha a fűtővíz pH-értéke 8,2 alatt vagy 10,0 felett van.

Teljes fűtési teljesítmény	Vízkeménység a következő fajlagos rendszertérfogat esetén ¹⁾					
	≤ 20 l/kW		> 20 l/kW ≤ 50 l/kW		> 50 l/kW	
kW	°dH	mol/m ³	°dH	mol/m ³	°dH	mol/m ³
< 50	< 16,8	< 3	11,2	2	0,11	0,02

Teljes fűtési teljesítmény	Vízkeménység a következő fajlagos rendszertérfogat esetén ¹⁾					
	≤ 20 l/kW		> 20 l/kW ≤ 50 l/kW		> 50 l/kW	
kW	°dH	mol/m ³	°dH	mol/m ³	°dH	mol/m ³
> 50 és ≤ 200-ig	11,2	2	8,4	1,5	0,11	0,02
> 200 és ≤ 600-ig	8,4	1,5	0,11	0,02	0,11	0,02
> 600	0,11	0,02	0,11	0,02	0,11	0,02

1) névleges űrtartalom literben/fűtési teljesítmény; többkazános rendszereknél a legkisebb egyedi teljesítményt kell figyelembe venni.



Vigyázat!

Anyagi kár kockázata nem megfelelő adalékanyagokkal dúsított fűtővíz miatt!

A nem megfelelő adalékanyagok változásokat okozhatnak a szerkezeti elemeken, a fűtési üzemben zajokat kelthetnek, és adott esetben további károkhoz vezethetnek.

- Ne használjon nem megfelelő fagyálló és korrózióvédő anyagokat, biocidokat és tömítőanyagokat.

Az alábbi anyagok rendeltetésszerű használata esetén termékeinkben eddig nem állapítottunk meg összeférhetlenségeket.

- A használat során mindenképpen kövesse az adalékanyag gyártójának útmutatóit.

A fűtési rendszer egyéb részeiben használt adalékok összeférhetősége és hatékonysága kapcsán semmilyen felelősséget nem vállalunk.

Adalékanyagok tisztításhoz (a folyamat végén átöblítés szükséges)

- Adey MC3+
- Adey MC5
- Fernox F3
- Sentinel X 300
- Sentinel X 400

Adalékanyagok tartós használatra a rendszerben

- Adey MC1+
- Fernox F1
- Fernox F2
- Sentinel X 100
- Sentinel X 200

Fagyálló adalékanyagok tartós használatra a rendszerben

- Adey MC ZERO
- Fernox Antifreeze Alphi 11
- Sentinel X 500

- Amennyiben a fent megadott adalékanyagokat használja, tájékoztassa az üzemeltetőt a szükséges intézkedésekről.

- Tájékoztassa az üzemeltetőt a fagyvédelem érdekében szükséges tevékenységekkel kapcsolatban.

7.2 A fűtési rendszer árammentes feltöltése

1. Feltöltés előtt öblítse át a fűtési rendszert.
2. Kösse össze a fűtési rendszer üritőcsapját a szabványoknak megfelelően egy lefolyóval.
3. Forgassa a töltőberendezés beállítócsavarját balra vagy jobbra.
 - ◁ A fűtési rendszer feltöltődik.
4. Nyissa ki az összes fűtőtest termosztátszelepet és adott esetben a karbantartó csapokat.
5. Egészen addig légtelenítse a legmagasabb ponton elhelyezkedő fűtőtestet, amíg a légtelenítő szelepen már csak víz áramlik ki, légbuborékok nélkül.
6. Légtelenítse a többi fűtőtestet, amíg a fűtési rendszer teljesen megtelik fűtővízzel.
7. Addig töltsön fűtővizet a rendszerbe, amíg a fűtési rendszer nyomása el nem éri a szükséges értéket.
 - Figyelje a manométert.
8. Ha a nyomás elérte a szükséges értéket, állítsa a töltőberendezés beállítócsavarját vízszintes helyzetbe.

7.3 A termék bekapcsolása

- ▶ Nyomja meg a BE / KI gombot a kijelzőn.
 - ◁ az alapkijelzés megjelenik a kijelzőn.

7.4 Telepítővarázsló futtatása


A telepítővarázsló a termék első bekapcsolásakor indul el. Szakember szint (→ Oldal: 41)

A telepítési asszisztens elindítása után a termék összes ígényét blokkolja a rendszer. Ez az állapot addig áll fenn, míg a telepítővarázsló befejeződik, ill. amíg meg nem szakítják.

A gázfajta átállítása után az új gázfajta vonatkozó 2 mellékelt matricát a nagy adattáblára (kapcsolószekrény), illetve a kis adattáblára (fent a terméken) kell ragasztani. (→ Oldal: 24)

A telepítési asszisztent bármikor újra lehet indítani.

7.4.1 Installációs asszisztens újraindítás

1. Navigáljon a **FŐMENÜ** → **BEÁLLÍTÁSOK** → **Szakember szint** → **Installációs asszisztens** menübe.
2. Nyugtázza a  gombbal.

7.5 Ellenőrzőprogramok és működtetőtesztek

FŐMENÜ → **BEÁLLÍTÁSOK** → **Szakember szint**

A telepítési asszisztens kiegészítéseként az üzembe helyezéshez, karbantartáshoz és hibaelhárításhoz a következő funkciókat is lehívhatja.

Ellenőrző programok (→ Oldal: 56)

Működtetőteszt (→ Oldal: 56)

7.6 Megengedett készüléknyomás biztosítása

Ha a fűtési rendszer statikus magassága több emeletre terjed ki, akkor szükség lehet a megengedett üzemi töltőnyomásnál nagyobb nyomásra is, hogy a fűtési rendszer ne tudjon fellevegősödni.

- Megengedett üzemi töltőnyomás: 0,1 ... 0,2 MPa (1,0 ... 2,0 bar)

Ha a töltőnyomás értéke a minimális tartományba süllyed, akkor ezt a termék úgy jelzi, hogy villog az érték a kijelzőn.

- Töltőnyomás minimális tartomány: 0,05 ... 0,08 MPa (0,50 ... 0,80 bar)

Ha a töltőnyomás a minimális tartomány alá süllyed, akkor a termék leáll, és a kijelzőn megjelenik a megfelelő üzenet.

- ▶ Töltsön a rendszerbe fűtővizet a termék ismételt üzembe helyezéséhez.

7.7 A fűtési rendszer feltöltése

1. Feltöltés előtt öblítse át a fűtési rendszert.
2. Kösse össze a fűtési rendszer üritőcsapját a szabványoknak megfelelően egy lefolyóval.
3. Indítsa el a **P.008** ellenőrző programot. (→ Oldal: 18)
 - ◁ Az előnykapcsoló váltószelep középhezletbe áll, a szivattyúk nem indulnak el és a termék nem kapcsol fűtési üzemre.
 - ◁ A rendszer automatikusan feltölti a fűtőkört a **D.160** diagnosztikai kódban beállított nyomásra.
4. Nyissa ki az összes fűtőtest termosztátszelepet és adott esetben a karbantartó csapokat.
5. Egészen addig légtelenítse a legmagasabb ponton elhelyezkedő fűtőtestet, amíg a légtelenítő szelepen már csak víz áramlik ki, légbuborékok nélkül.
6. Légtelenítse a többi fűtőtestet, amíg a fűtési rendszer teljesen megtelik fűtővízzel.
7. Addig töltsön fűtővizet a rendszerbe, amíg a fűtési rendszer nyomása el nem éri a szükséges értéket.



Tudnivaló

Ha a szükséges töltőnyomás értékének nagyobbak kell lennie, mint 2 bar, akkor töltsen után a fűtővizet a töltőberendezés beállítócsavarjával. (→ Oldal: 20)

7.8 A fűtési rendszer légtelenítése

1. Indítsa el a **P.000** ellenőrző programot. (→ Oldal: 18)
 - ◁ A termék nem kezd üzemelni, a belső szivattyú szakaszosan jár, és automatikusan légteleníti a fűtőkört vagy a melegvízkört.
 - ◁ A kijelzőn a fűtési rendszer töltőnyomása látható.
2. Ügyeljen arra, hogy a fűtési rendszer töltőnyomása ne essen a minimális töltőnyomás alá.
 - $\geq 0,08$ MPa ($\geq 0,80$ bar)
3. Ellenőrizze, hogy a fűtési rendszer víznyomása legalább 0,02 MPa (0,2 bar) értékkel nagyobb-e a membrános tágulási tartály (MAG) ellennyomásánál ($P_{rendszer} \geq P_{MAG} + 0,02$ MPa (0,2 bar)).

Eredmény:

A fűtési rendszer töltőnyomása túl alacsony

- ▶ Töltsen fel a fűtési rendszert. (→ Oldal: 20)

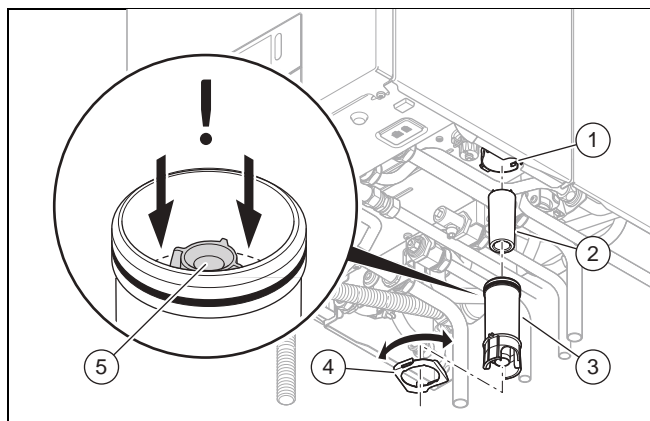
- Ha a **P.000** ellenőrző program befejezése után még túl sok levegő van a fűtési rendszerben, indítsa el még egyszer az ellenőrző programot.

7.9 A használati melegvízrendszer feltöltése és légtelenítése

Érvényesség: Termék integrált melegvízkészítéssel

- Nyissa ki a hidegvíz elzárócsapját a terméken.
- Töltse fel a használati melegvízrendszert, ehhez nyissa meg az összes melegvíz csapot és várja meg, míg a víz folyni kezd rajtuk.

7.10 A kondenzátumszifon feltöltése



- Oldja a rögzítőgyűrűt **(4)**.
- Oldja le a szifon alsó részét **(3)** a szifon felső részéről **(1)**.
- Távolítsa el az úszót **(2)**.
- Töltse fel a szifon alsó részét úgy, hogy a víz szintje kb. 10 mm-rel a kondenzvíz-elvezető vezeték **(5)** alatt legyen.
- Ismét helyezze be az úszót.
- Rögzítse a szifon alsó részét a szifon felső részén.
- Rögzítse a rögzítőgyűrűt.

7.11 Gázbeállítások ellenőrzése

7.11.1 A gyári gázbeállítás ellenőrzése

- ▶ Ellenőrizze az adattáblán megadott gázfajtát, és hasonlítsa össze a szerelési helyen rendelkezésre álló gázfajtával.

Eredmény 1:

A termék kivitele nem felel meg a helyi gázcsoporthoz.

- ▶ Ne helyezze üzembe a terméket.
- ▶ Forduljon a vevőszolgálathoz.

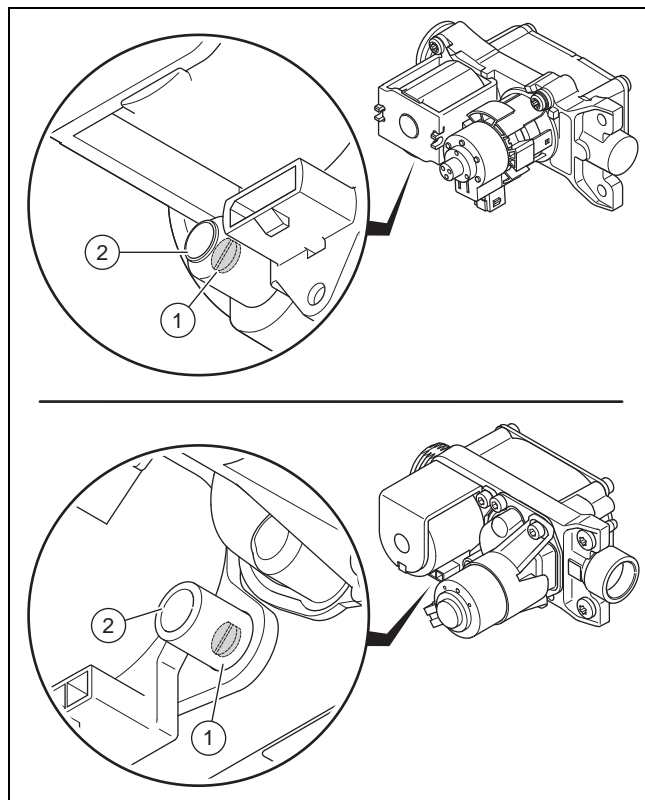
Eredmény 2:

A termék kivitele megfelel a helyi gázcsoporthoz.

- ▶ Ellenőrizze a csatlakozási gáznyomást/gázáramlási nyomást. (→ Oldal: 21)
- ▶ Ellenőrizze a CO₂-tartalmat. (→ Oldal: 22)

7.11.2 Csatlakozási gáznyomás/gázáramlási nyomás ellenőrzése

- Átmenetileg helyezze üzemem kívül a terméket. (→ Oldal: 40)
- Hajtsa lefelé a kapcsolódobozt.



- Lazítsa meg az ellenőrzőcsavart **(1)**.
 - Bal fordulatok: 2
- Csatlakoztasson egy manométert a mérőcsompra **(2)**.
 - Munkanyag: U-csöves manométer
 - Munkanyag: Digitális manométer
- Hajtsa fel a kapcsolódobozt.
- Nyissa ki a gázelzáró csapot.
- Helyezze üzembe a terméket.
- Mérje meg a csatlakozási gáznyomást / gázáramlási nyomást a légköri nyomáshoz képest.

A gáz megengedett csatlakozási nyomása

Földgáz	H	1,8 ... 3,3 kPa (18,0 ... 33,0 mbar)
	S	1,8 ... 3,3 kPa (18,0 ... 33,0 mbar)
PB-gáz	P	2,5 ... 3,5 kPa (25,0 ... 35,0 mbar)

- Gázcsatlakozó-nyomás: **P.001** segítségül hívása nélkül
- Gáz csatlakozási nyomás: A **P.001** (→ Oldal: 18) segítségül hívásával

Eredmény 1:

Csatlakozási gáznyomás/ gázáramlási nyomás a megengedett tartományban

- ▶ Átmenetileg helyezze üzemem kívül a terméket. (→ Oldal: 40)
- ▶ Hajtsa lefelé a kapcsolódobozt.
- ▶ Vegye le a manométert.
- ▶ Csavarja be és húzza meg a mérőcsomk csavarját.

- ▶ Nyissa ki a gázvezető csapot.
- ▶ Ellenőrizze a mérőcsonk gáztömörtségét.
- ▶ Hajtsa fel a kapcsolódobozt.
- ▶ Szerelje fel az előlappanelt. (→ Oldal: 22)
- ▶ Helyezze üzembe a terméket.

Eredmény 2:

Csatlakozási gáznyomás/gázáramlási nyomás nincs a megengedett tartományban



Vigyázat!

Anyagi károk és üzemzavarok kockázata nem megfelelő csatlakozási gáznyomás / gázáramlási nyomás miatt!

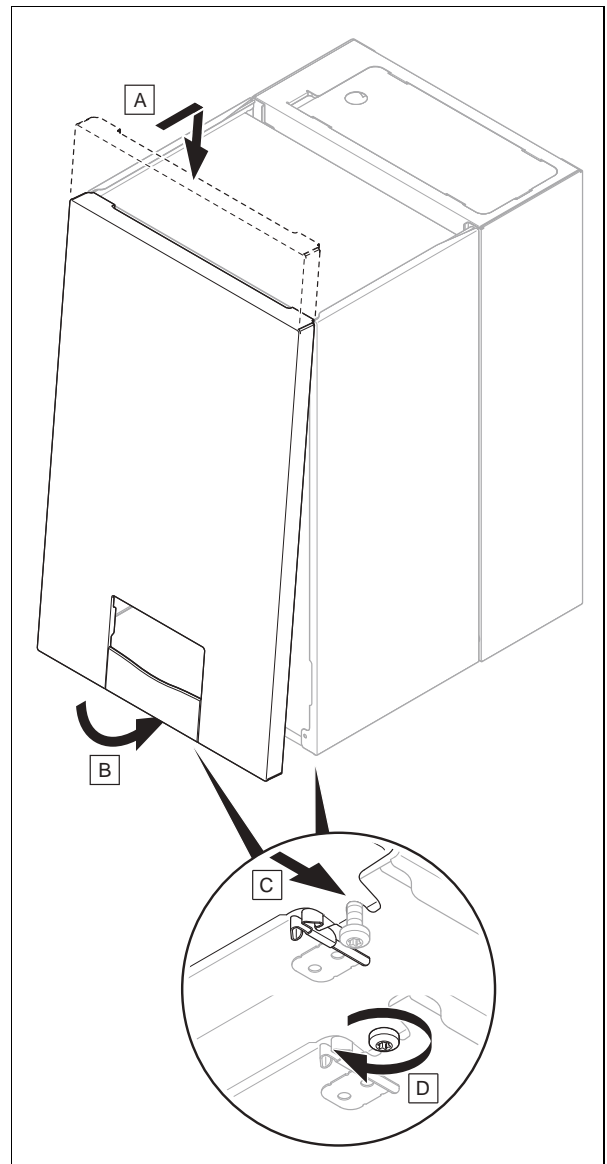
Ha a csatlakozási gáznyomás / gázáramlási nyomás a megengedett tartományon kívül van, az üzemzavarokat okozhat és a termék károsodásához vezethet.

- ▶ Ne végezzen beállításokat a terméken.
- ▶ Ne helyezze üzembe a terméket.

- ▶ Ha nem tudja elhárítani a hibát, akkor értesítse a gázszolgáltató vállalatot.
- ▶ Átmenetileg helyezze üzemben kívül a terméket. (→ Oldal: 40)
- ▶ Hajtsa lefelé a kapcsolódobozt.
- ▶ Vegye le a manométert.
- ▶ Csavarja be és húzza meg a mérőcsonk csavarját.
- ▶ Nyissa ki a gázvezető csapot.
- ▶ Ellenőrizze a mérőcsonk gáztömörtségét.
- ▶ Hajtsa fel a kapcsolódobozt.
- ▶ Szerelje fel az előlappanelt. (→ Oldal: 22)
- ▶ Zárja el a gázvezető csapot.

7.11.3 Az előlappanel felszerelése

1.



2. Húzza meg a két csavart a termék bal és jobb alsó oldalán.

7.11.4 A CO₂-tartalom ellenőrzése

1. Indítsa el a kéményseprő-üzemmódot (→ Oldal: 18).



Tudnivaló

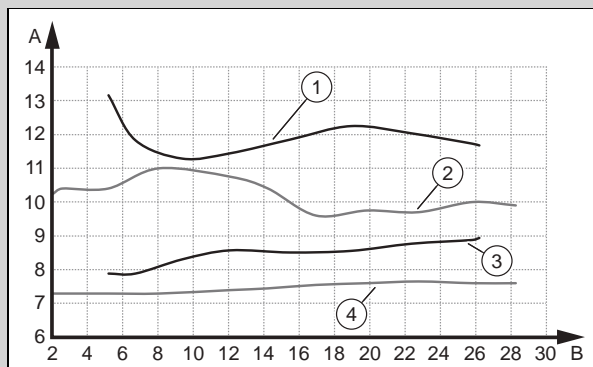
A méréseket csak felszerelt előlappanellel végezze el.

2. Ügyeljen a helyes fűtéstérhelésre.
- **Max. MV-teljesítmény** (standard beállítás)
 - **Beállítható fűtéstérhelés** (Néhány telepítésnél el kell térni a standard beállítástól)
3. Nyissa ki a mérőnyílást az égéstermék csakon.
4. Pozicionálja központosan a CO₂-mérőműszer érzékelőjét az égéstermékcsőben.
5. Várjon, amíg a termék engedélyezi a mérést és elérte az üzemi hőmérsékletét.

- Előremenő hőmérséklet: $\geq 60\text{ }^{\circ}\text{C}$
- Padlófűtés előremenő hőmérséklet: $\geq 45\text{ }^{\circ}\text{C}$

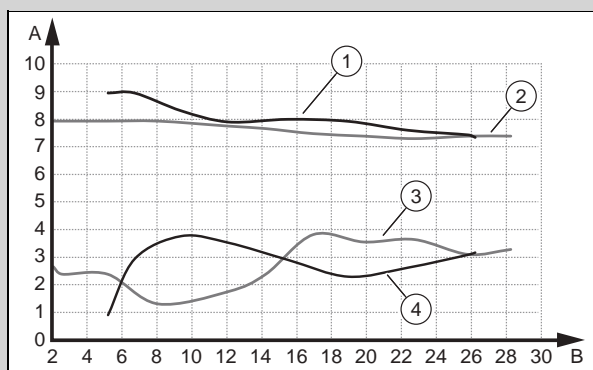
6. Mérje meg a CO₂- és a CO-tartalmat az égéstermék csonknál, és jegyzőkönyvezza a mérési értékeket.

Érvényesség: VUI 26CS/1-5 (N-INT2)



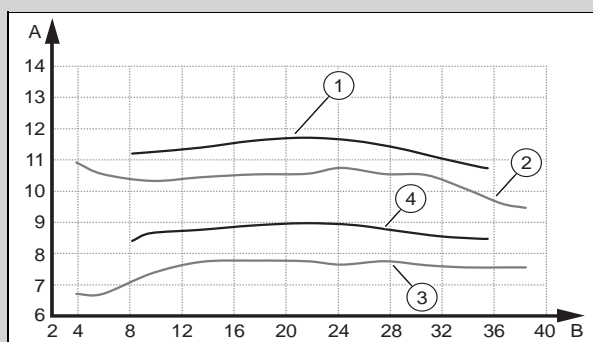
A	CO ₂ -tartalom [Térf.-%]	B	Hőterhelés [kW]
1	Max. CO ₂ -tartalom, PB-gáz	3	Min. CO ₂ -tartalom, földgáz
2	Max. CO ₂ -tartalom, földgáz	4	Min. CO ₂ -tartalom, PB-gáz

Érvényesség: VUI 26CS/1-5 (N-INT2)



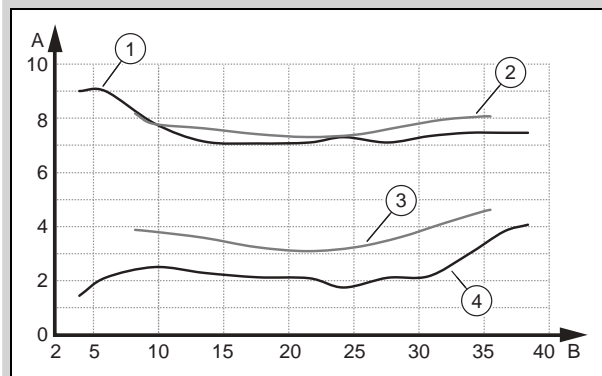
A	O ₂ -tartalom [Térf.-%]	B	Hőterhelés [kW]
1	Max. O ₂ -tartalom, PB-gáz	3	Min. O ₂ -tartalom, földgáz
2	Max. O ₂ -tartalom, földgáz	4	Min. O ₂ -tartalom, földgáz

Érvényesség: VUI 32CS/1-5 (N-INT2)



A	CO ₂ -tartalom [Térf.-%]	B	Hőterhelés [kW]
1	Max. CO ₂ -tartalom, PB-gáz	3	Min. CO ₂ -tartalom, földgáz
2	Max. CO ₂ -tartalom, földgáz	4	Min. CO ₂ -tartalom, PB-gáz

Érvényesség: VUI 32CS/1-5 (N-INT2)



A	O ₂ -tartalom [Térf.-%]	B	Hőterhelés [kW]
1	Max. O ₂ -tartalom, földgáz	3	Min. O ₂ -tartalom, földgáz
2	Max. O ₂ -tartalom, PB-gáz	4	Min. O ₂ -tartalom, földgáz

Eredmény:

Érték a megengedett tartományon kívül

- ▶ Ellenőrizze a levegő-/égéstermék-rendszer teljes csőhosszát.
 - ▶ Ellenőrizze, hogy a levegő-/égéstermék-rendszerben nincs-e recirkuláció vagy elzáródás.
 - ▶ Mérje meg ismét a CO₂- és a CO-tartalmat az égéstermék csonknál, és jegyzőkönyvezza a mérési értékeket.
 - ▶ Ha a termék földgázüzemre van beállítva, és a CO₂-tartalom továbbra is a megengedett területen kívül esik, akkor korrigálja a gáz/levegő arányt a **D.158** kód alkalmazásával, és mérje meg újra a CO₂-tartalmat az égéstermék csonknál.
 - ▶ Ha a termék földgázüzemre van beállítva, és az érték ismét a megengedett tartományon kívül van, akkor CO₂cserélje ki a szabályozóelektrodát (→ Oldal: 38) és állítsa a **D.158** kódot gyári beállításra.
 - ▶ Mérje meg ismét a CO₂- és a CO-tartalmat az égéstermék csonknál, és jegyzőkönyvezza a mérési értékeket.
 - ▶ Ha az érték továbbra is a megengedett tartományon kívül van, akkor ne helyezze üzembe a terméket, és értesítse a vevőszolgáltatót.
7. Távolítsa el a CO₂-mérőműszer érzékelőjét, és zárja le a mérőnyílást az égéstermék csonkon.

7.12 A fűtési üzem ellenőrzése

1. Bizonyosodjon meg róla, hogy van fűtési igény.
2. Navigáljon a **FŐMENÜ** → **BEÁLLÍTÁSOK** → **Szakember szint** → **Adatok áttekintése** menübe.
 - ◁ Ha a termék megfelelően működik, a kijelzőn az **S.004** látható.

7.13 A használati melegvízkészítés ellenőrzése

1. Bizonyosodjon meg róla, hogy van melegvízigény.
2. Navigáljon a **FŐMENÜ** → **BEÁLLÍTÁSOK** → **Szakember szint** → **Adatok áttekintése** menübe.
 - ◁ Ha egy vízcsapnál melegvizet csapolnak, akkor a kijelzőn az **S.014** felirat látható.

Feltétel: szabályozó csatlakoztatva

- ▶ Állítsa be a melegvíz-hőmérsékletet a fűtőkészüléken a maximálisan lehetséges hőmérsékletre.
- ▶ A szabályozón állítsa be a kívánt hőmérsékletet a csatlakoztatott melegvíztárolóhoz (→ A szabályozó kezelési- és telepítési utasítása).
- ◁ A fűtőkészülék átveszi a szabályozónál beállított kívánt hőmérsékletet.

7.14 A tömítettség ellenőrzése

- ▶ Ellenőrizze a gázt vezető alkatrészek, a belső levegő-égéstermék-rendszer tömítettség, a fűtőkör és a melegvízkör tömítettségét (ezekhez a munkákhoz szerelje le az elülső burkolatot és szerelje fel az elülső burkolatot az ellenőrzési munkák befejezése után).
- ▶ Ellenőrizze az égéstermék vezető kifogástalan szerelését.
- ▶ Ellenőrizze, hogy az első takarólemez fel van-e szerelve.

7.15 Termék átállítása más gázfajtára



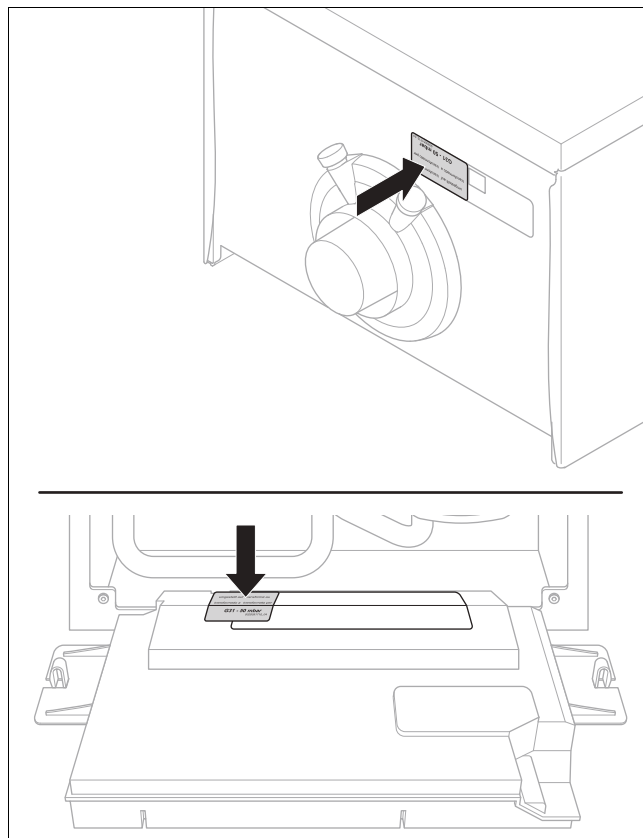
Tudnivaló

Új felszerelés esetén a gázfajta meghatározása már a telepítési segéd végrehajtásakor megtörténik. PB-gáz választásakor fel kell ragasztani a mellékelt matricákat.



Tudnivaló

Ha a gázfajta egy későbbi időpontban állítja át, akkor átállító készletre van szükség (szabályozó elektróda cseréje).



Feltétel: Gázfajta átállítása egy későbbi időpontban

- ▶ Kövesse az átállító készlethez mellékelt útmutatóban szereplő utasításokat.

7.16 A maximális készülékterhelés beállítása

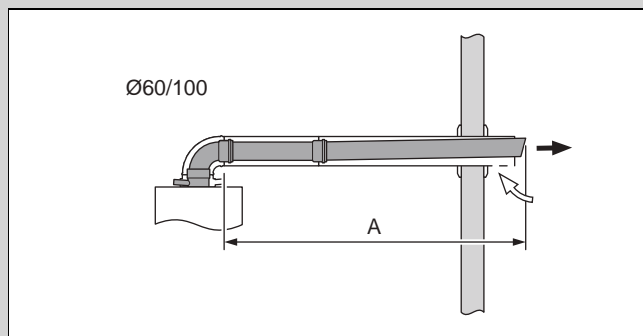
Érvényesség: C13 vagy C13x, vízszintes fali/tetőátvezetés, levegő-/égéstermék elvezető rendszer, \varnothing 60/100 mm

A termék maximális teljesítményének a levegő-/égéstermék elvezető rendszer hosszától függő biztosításához szükség van a **D.164** diagnosztikai kód beállítására.

Ez a fejezet kizárólag az alábbi termékekre érvényes:

Termék – cikkszám

VUI 26CS/1-5 (N-INT2)	0010025183
VUI 32CS/1-5 (N-INT2)	0010025178



- ▶ Állítsa be a **D.164** diagnosztikai kódot. (→ Oldal: 18)

Hossz (A) [m] + az elhúzásnak megfelelő hossz ¹⁾	Beállítás
< 5	Nem szükséges hozzáállítás, a standard érték alkalmazott.
≥5 ²⁾	+5

¹⁾ A maximális csőhossz további elhúzások esetén a következők szerint csökken: 87°-os könyökönként 1 m-rel, 45°-os könyökönként 0,5 m-rel.
²⁾ Maximális csőhossz, lásd a levegő-/égéstermék elvezető rendszer szerelési útmutatóját.

8 Beállítás a rendszerhez

8.1 Paraméterek beállítása

- ▶ Navigáljon a(z) **Készülék konfigur.** menüre és állítsa be a berendezés paramétereit.
- ▶ Navigáljon a(z) **Inst. assziszt. ind.** menüre, és indítsa újra a telepítési asszisztenst.
- ▶ Navigáljon a(z) **Diagnózis menü** menüre és állítsa be a berendezés további paramétereit.

Diagnosztikai kódok (→ Oldal: 42)

8.2 A modulbox kiegészítő alkatrészeinek bekapcsolása

Feltétel: Komponens csatlakoztatása az 1. relére

- ▶ Válassza ki a **D.027** paramétert, hogy az 1. reléhez hozzárendeljen egy funkciót. (→ Oldal: 18)

Feltétel: Komponens csatlakoztatása az 2. relére

- ▶ Válassza ki a **D.028** paramétert, hogy a 2. reléhez hozzárendeljen egy funkciót. (→ Oldal: 18)

8.3 A fűtés beállításainak beállítása

8.3.1 Égőtöltési idő

Az égő gyakori be- és kikapcsolásának elkerülése, és ezzel az energiaveszteség megakadályozása érdekében az égő minden kikapcsolása után bizonyos időre egy elektronikusan ismételt bekapcsolási tiltás aktiválódik. Az égőtöltési idő csak fűtési üzemben aktív. Folyamatban lévő égőtöltési idő alatt a melegvízkészítés nem befolyásolja az időtagot (gyári beállítás: 20 perc).

8.3.2 Az égőtöltési idő beállítása

1. Állítsa be a **D.002** diagnosztikai kódot. (→ Oldal: 18)

T _{előre} (előírt) [°C]	Beállított maximális égőtöltési idő [perc]						
	1	5	10	15	20	25	30
30	2,0	4,0	8,5	12,5	16,5	20,5	25,0
35	2,0	4,0	7,5	11,0	15,0	18,5	22,0
40	2,0	3,5	6,5	10,0	13,0	16,5	19,5
45	2,0	3,0	6,0	8,5	11,5	14,0	17,0
50	2,0	3,0	5,0	7,5	9,5	12,0	14,0
55	2,0	2,5	4,5	6,0	8,0	10,0	11,5
60	2,0	2,0	3,5	5,0	6,0	7,5	9,0
65	2,0	1,5	2,5	3,5	4,5	5,5	6,5

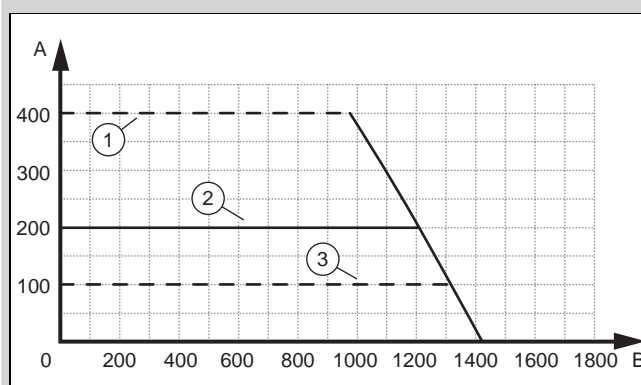
T _{előre} (előírt) [°C]	Beállított maximális égőtöltési idő [perc]						
	1	5	10	15	20	25	30
70	2,0	1,5	2,0	2,5	2,5	3,0	3,5
75	2,0	1,0	1,0	1,0	1,0	1,0	1,0

T _{előre} (előírt) [°C]	Beállított maximális égőtöltési idő [perc]						
	35	40	45	50	55	60	
30	29,0	33,0	37,0	41,0	45,0	49,5	
35	25,5	29,5	33,0	36,5	40,5	44,0	
40	22,5	26,0	29,0	32,0	35,5	38,5	
45	19,5	22,5	25,0	27,5	30,5	33,0	
50	16,5	18,5	21,0	23,5	25,5	28,0	
55	13,5	15,0	17,0	19,0	20,5	22,5	
60	10,5	11,5	13,0	14,5	15,5	17,0	
65	7,0	8,0	9,0	10,0	11,0	11,5	
70	4,0	4,5	5,0	5,5	6,0	6,5	
75	1,0	1,0	1,0	1,0	1,0	1,0	

2. Lépjen ki a diagnosztikai kódokból. (→ Oldal: 18)
3. Lépjen ki a szakember szintből. (→ Oldal: 18)

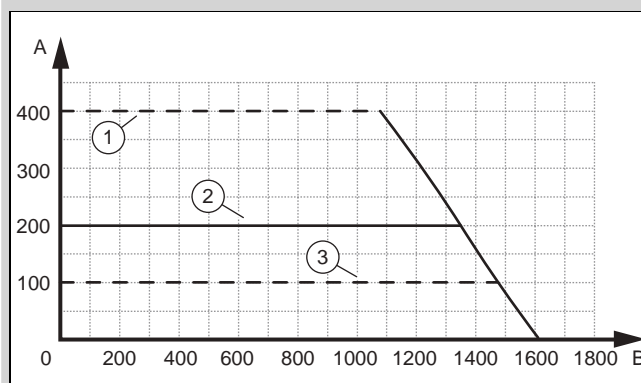
8.3.3 Szivattyú-jelleggörbe

Érvényesség: VUI 26CS/1-5 (N-INT2)



A	Statikus magasság [mbar]	2	Gyári beállítás
1	Maximális statikus magasság	B	Szállított mennyiség [l/h]
		3	Minimális statikus magasság

Érvényesség: VUI 32CS/1-5 (N-INT2)



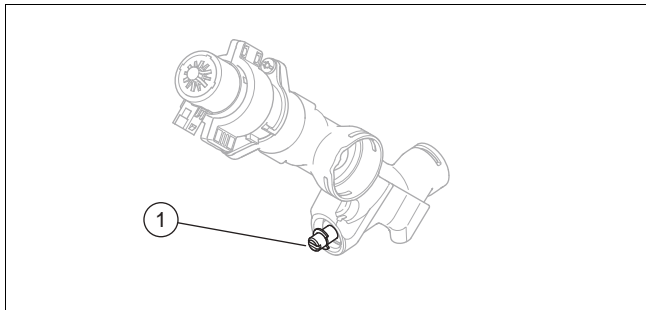
A	Statikus magasság [mbar]	2	Gyári beállítás
1	Maximális statikus magasság	B	Szállított mennyiség [l/h]
		3	Minimális statikus magasság

8.3.4 A statikus magasság beállítása

1. Állítsa be a **D.171** diagnosztikai kódot. (→ Oldal: 18)
2. Állítsa a statikus magasságot a kívánt értékre.
3. Lépjen ki a diagnosztikai kódokból. (→ Oldal: 18)
4. Lépjen ki a szakember szintből. (→ Oldal: 18)

8.3.5 Túlfolyószelep beállítás

1. Szerelje le az elülső burkolatot. (→ Oldal: 15)
2. Hajtsa lefelé a kapcsolódobozt.



3. Szabályozza be a nyomást a beállítócsavarral (1).

A beállítócsavar állása	Nyomás, MPa (mbar)	Megjegyzés/alkalmazás
Jobb végállás (teljesen betekerve)	0,035 (350)	Ha a radiátorok a gyári beállításnál nem elég melegek.
Középállás (5 fordulat)	0,025 (250)	Gyári beállítás
A középállásból 5 fordulat balra	0,017 (170)	Ha zajok keletkeznek a radiátorokban vagy a radiátor-szelepekben

4. Hajtsa fel a kapcsolódobozt.
5. Szerelje fel az elülső burkolatot. (→ Oldal: 22)


8.3.6 Hidraulikus üzemmód beállítása

- ▶ Válassza ki a **D.170** paramétert a hőtermelő szivattyú üzemmódjának a fűtési rendszerhez hangolásához. (→ Oldal: 18)

Beállítási értékek	Leírás
0: Δp-áll. bypass nélkül	Ez a szabályozási mód a térfogatáramtól függetlenül állandó értéken tartja a szivattyú differenciálynomását. A szivattyú üzemmódjának finombeállítását a D.171 paraméterrel lehet elvégezni.
1: Δp-áll. bypass nélkül -Kick	Ez a szabályozási mód az állandó nyomásra szabályozás egy további változata, ami befolyásolja a hőtermelő minimális térfogatáramát. Ha a rendszerben hőszükséglet van, és a térfogatáram nem éri el a hőtermelő minimális keringtetett vízmennyiségét, akkor a szivattyú megemeli térfogatáramot, és így eléri, hogy a rendszer engedélyezze a hőtermelő égőjét. Ezután ismét az állandó nyomásra szabályozás működik a már definiált minimális statikus magassággal. A szivattyú üzemmódjának finombeállítását a D.171 és a D.174 paraméterrel lehet elvégezni.

Beállítási értékek	Leírás
2: Bypass ΔP állandó	Ennél a szabályozási módnál a szivattyú egy állandó nyomással üzemel. A szivattyú üzemmódjának finombeállítását a D.171 paraméterrel lehet elvégezni.
3: ΔT különbség	Ennél az üzemmódnál a szivattyú egy beállítható minimális és maximális nyomásszint között modulál. Így tartani tud a fűtési rendszerben az előremenő és a visszatérő ág között egy megadott eltérést. Az eltérést a D.172 paraméterrel lehet beállítani. A minimális nyomásszintet a D.173 paraméterrel lehet beállítani. A maximális nyomásszintet a D.174 paraméterrel lehet beállítani.
4: Fix szivattyú-fokozat	Ennél az üzemmódnál a hidraulikus rendszerbe közvetlenül a hőtermelő után egy hidraulikus váltó / puffertartó / stb. van beépítve. Így a fűtőtellejtés homogénezen kerül tovább a csatlakoztatott rendszerbe. A készülékszivattyú szállítási teljesítményét az előremenő és a visszatérő ág közötti számított hőeltéréshez a D.175 paraméterrel lehet beállítani.

8.3.7 Előremenő hőmérséklet/kívánt hőmérséklet beállítása

1. Az alapkijelzésből kiindulva nyomja meg a  gombot.
◁ A kijelzőn már a beállított előremenő hőmérséklet / kívánt hőmérséklet látható.
2. Állítsa be a kívánt előremenő hőmérsékletet / kívánt hőmérsékletet.

8.4 Melegvíz-beállítások megadása

8.4.1 Komfortüzem

A komfortüzem lehetővé teszi a melegvíztartó utánfűtésének bekapcsolását. Alapértelmezés szerint a komfortüzem gyárilag be van kapcsolva.

8.4.2 A használati melegvíz-hőmérséklet beállítása




Veszély!

Legionella baktériumok miatti életveszély!

A legionella baktériumok 60 °C alatti hőmérsékleten fejlődnek ki.

- ▶ Gondoskodjon arról, hogy az üzemeltető megismerje a legionella elleni védelem összes intézkedését, hogy teljesíteni tudja a legionella baktériumok elszaporodásának megelőzését szolgáló előírásokat.

1. Vegye figyelembe a legionella baktériumok elszaporodásának megelőzését szolgáló előírásokat.
2. Az alapkijelzésből kiindulva nyomja meg a  gombot.
3. Állítsa be a kívánt melegvíz-hőmérsékletet.

8.4.3 Vízkömentesítés

A vízhőmérséklet emelkedésével nő a mészkicsapódás esélye is.

- ▶ Szükség esetén végezzen vízkömentesítést.

8.4.4 Szolár utánmelegítés beállítás

Feltétel: Rendelkezésre áll bemeneti hőmérséklet-érzékelő

- ▶ Állítsa be a **D.058** diagnosztikai kódot. (→ Oldal: 18)
- ▶ Biztosítsa, hogy a termék hidegvíz-bemenetén a hőmérséklet soha ne haladhassa meg a 70 °C értéket.

8.5 Karbantartási időköz

Kétféleképpen állítható be a szervizintervallum.

A **D.084** kóddal az üzemórák eltelte szerint állíthatja be.

A **D.161** kóddal egy dátum szerint állíthatja be.

A szervizüzenet az adott eseményre vonatkozóan jelenik meg, amelyik előbb következik be (az órák eltelte vagy a dátum elérése).

Ha csak az egyik diagnosztikai kódot (**D.084** vagy **D.161**) állítja be, akkor a másik diagnosztikai kód automatikusan visszaáll gyári beállításra.

Ha a **D.084** kódnál a(z) **Nincs beállítva** lehetőséget választja, akkor kikapcsol az üzemórákra vonatkozó szervizüzenet. A dátumra vonatkozó szervizüzenetek továbbra is aktívak maradnak, és nem kapcsolhatók ki.

A szervizmunkák letelte után újból be kell állítania a karbantartási időközöket. (→ Oldal: 27)

8.5.1 A karbantartási időközök beállítása/visszaállítása

1. Állítsa be a **D.084** vagy a **D.161** diagnosztikai kódot. (→ Oldal: 18)



Tudnivaló

A következő felülvizsgálatig/karbantartásig hátralévő üzemórák számát egyedileg (a készüléktípus és a fűtőteljesítmény függvényében) kell beállítani.

Üzem mód	Üzemórák száma – irányértékek (egy évre vonatkoztatva)
Fűtési üzem	4000 h
Fűtés és melegvízkészítés	5000 h

2. Lépjen ki a diagnosztikai kódokból. (→ Oldal: 18)
3. Lépjen ki a szakember szintből. (→ Oldal: 18)

9 A készülék átadása az üzemeltetőnek

- ▶ A telepítés befejezése után ragassza fel a mellékelt, az útmutató elolvasására felszólító matricát az üzemeltető nyelvén a termék elejére.
- ▶ Ismertesse az üzemeltetővel a biztonsági berendezések elhelyezkedését és működését.
- ▶ Tanítsa meg az üzemeltetőnek a termék kezelését.
- ▶ Külön hívja fel az üzemeltető figyelmét azokra a biztonsági tudnivalókra, amelyeket be kell tartania.
- ▶ Tájékoztassa az üzemeltetőt, hogy a terméket az előírt időközönként karban kell tartani.
- ▶ Adja át megőrzésre az üzemeltetőnek a termékhez tartozó összes útmutatót és dokumentumot.
- ▶ Ismertesse az üzemeltetővel az égéshez szükséges levegő ellátás és az égéstermék elvezetés kialakításával kapcsolatban elvégzett műveleteket és hívja fel rá a figyelmét, hogy tilos bármit módosítania.
- ▶ Hívja fel rá az üzemeltető figyelmét, hogy a termék felállítási helyén tilos robbanásveszélyes vagy gyúlékony anyagokat (pl. benzin, festékek) tárolni és használni.

10 Ellenőrzés és karbantartás

- ▶ Tartsa be a minimális felülvizsgálati és karbantartási időintervallumokat.
- ▶ Ha a felülvizsgálatok eredményei alapján korábbi karbantartásra van szükség, akkor végezze el korábban a termék karbantartását.

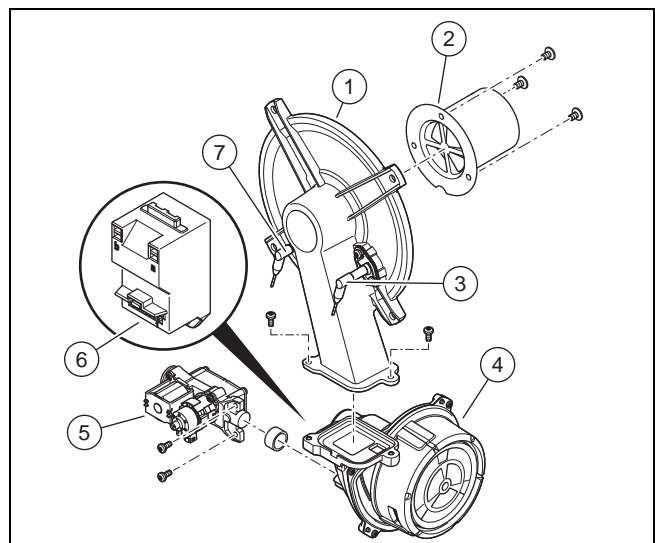
10.1 Működtetőteszt

FŐMENÜ → **BEÁLLÍTÁSOK** → **Szakember szint** → **Működtetőteszt**

A működtetőtesztben lehetősége van a fűtőberendezés egyes komponenseinek vezérlésére és ellenőrzésére.

Működtetőteszt (→ Oldal: 56)

10.2 Termo-kompaktmodul ki- és beszerelése



- | | |
|--|-------------------|
| 1 Égőkarima | 5 Gázarmatúra |
| 2 Előkeveréses égő | 6 Gyújtótrafó |
| 3 Szabályozó elektróda | 7 Gyújtóelektróda |
| 4 Fordulatszám-szabályozott ventilátor | |



Tudnivaló

A szabályozó elektródán csak a kerámia részhez szabad hozzáérni. A szabályozó elektródát tilos tisztítani.

10.2.1 Termo-kompaktmodul kiszerelés



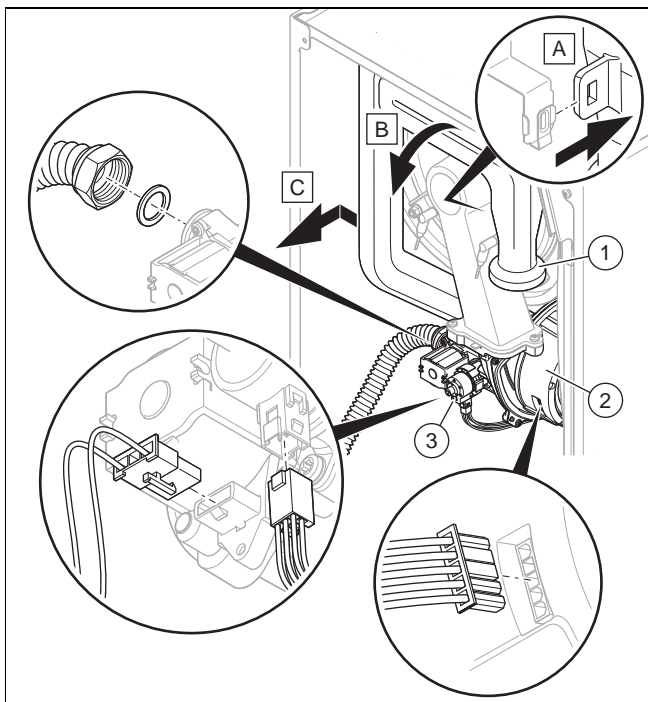
Veszély!

Életveszély és anyagi károk veszélye a forró égéstermékek miatt!

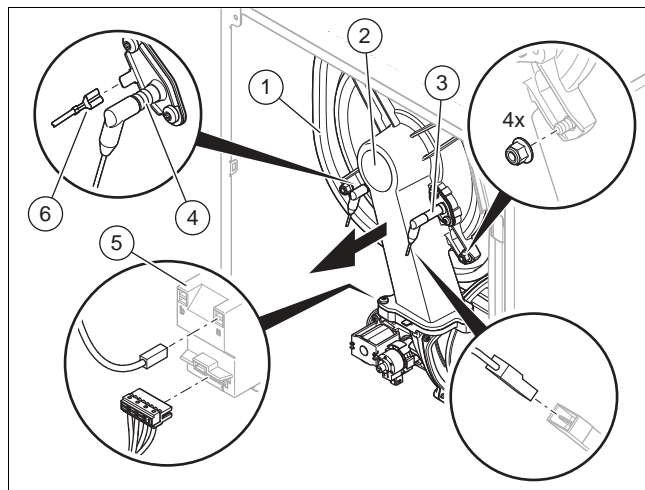
Az égőperem tömítése, szigetelése és önzáró anyája nem lehet sérült. Különben a forró égéstermékek kijuthatnak és sérüléseket és anyagi károkat okozhatnak.

- ▶ Az égőperem minden kinyitása után cserélje ki a tömítést.
- ▶ Az égőperem minden kinyitása után cserélje ki az önzáró anyákat az égőperemen.
- ▶ Ha az égőperemen vagy a hőcserélő hátulján a szigetelésen sérülés jelei láthatók, cserélje ki a szigeteléseket.

1. Kapcsolja le a terméket a hálózati áramról.
2. Zárja el a gázeltérő csapot.
3. Szerelje le az elülső burkolatot. (→ Oldal: 15)
4. Hajtsa lefelé a kapcsolódobozt.



5. Húzza ki a légbeszívó csövet (1) a felső tartóból és vegye le a légbeszívó csövet a szívócsonkról, ahogy azt az ábra mutatja.
6. Csavarja le a hollandi anyát a gázarmatúrán (3).
7. Húzza le a két csatlakozódugót a gázarmatúráról.
8. Húzza le a ventilátor motorjáról (2) a csatlakozót, de ehhez nyomja be a reteszelő nyelvet.



9. Húzza le a földelőkábel (6) a gyújtóelektródáról (4), a két csatlakozót a gyújtótranszformátorról (5) és a szabályozó elektróda kábelének a csatlakozóját (3).
10. Csavarja le a négy anyát az égőkarimáról (2).
11. Húzza le a komplett termo-kompaktmodult a hőcserélőről (1).
12. Ellenőrizze az égőt és az égő szigetelőpaplanját sérülés szempontjából. (→ Oldal: 30)
13. Ellenőrizze a hőcserélő sérüléseit.

Eredmény:

A hőcserélő megsérült

- ▶ Cserélje le a hőcserélőt. (→ Oldal: 34)

14. Ellenőrizze a hőcserélő szennyeződését.

Eredmény:

Hőcserélő szennyezett

- ▶ Tisztítsa meg a hőcserélőt. (→ Oldal: 29)

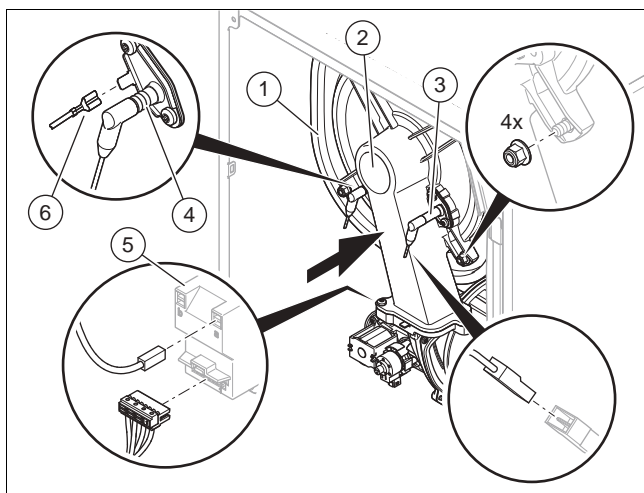
15. Ellenőrizze a hőcserélő szigetelőpaplanjának sértetlenségét.

Eredmény:

Szigetelőpaplan sérült

- ▶ Cserélje ki a szigetelőpaplant (→ Hőcserélő szigetelőpaplan pótalkatrész-útmutató).

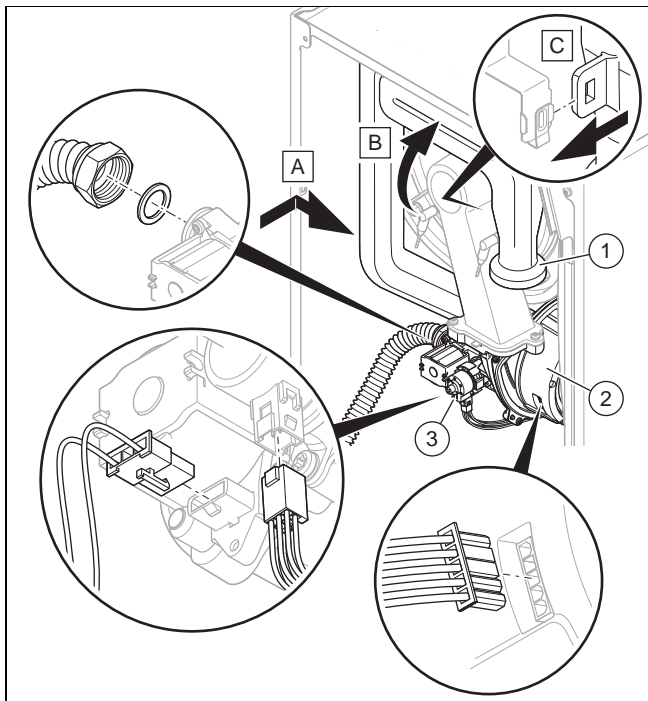
10.2.2 Termo-kompaktmodul beszerelés



1. Dugja be a termo-kompaktmodult a hőcserélőbe (1).
2. Húzza meg átlósan a négy új anyát, míg az égőkarima egyenletesen felfekszik a felfekvőfelületeken.

– Meghúzási nyomaték: 6 Nm

3. Csatlakoztassa a földelőkábel (6) a gyújtóelektrodára (4), a két csatlakozót a gyújtótranszformátorra (5) és a szabályozó elektróda kábelének a csatlakozóját (3).



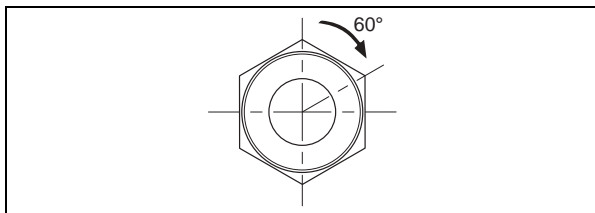
4. Ismét dugja a csatlakozódugót a ventilátormotorra (2).
5. Ismét dugja a két csatlakozódugót a gázarmatúrára (3).

6. Alternatíva 1:

- ▶ Csavarja rá ismét a hollandi anyát a gázarmatúrára új tömítéssel. Eközben rögzítse a gázcsövet elcsavarodás ellen.

– Meghúzási nyomaték: 40 Nm

6. Alternatíva 2:



- ▶ Csavarja rá ismét a hollandi anyát a gázarmatúrára új tömítéssel. Eközben rögzítse a gázcsövet elcsavarodás ellen.

– Meghúzási nyomaték: 15 Nm + 60°

7. Nyissa ki a gázlezáró csapot.
8. Ellenőrizze a termék tömítettségét. (→ Oldal: 24)
9. Ellenőrizze, hogy a tömítés a légbeszívó csőben előírászerűen illeszkedik.
10. Csatlakoztassa a légbeszívó csövet (1) a szívócsonkra és nyomja bele a légbeszívó csövet a felső tartóba, ahogy az ábrán látható.
11. Ellenőrizze a csatlakozási gáznyomást/gázáramlási nyomást. (→ Oldal: 21)

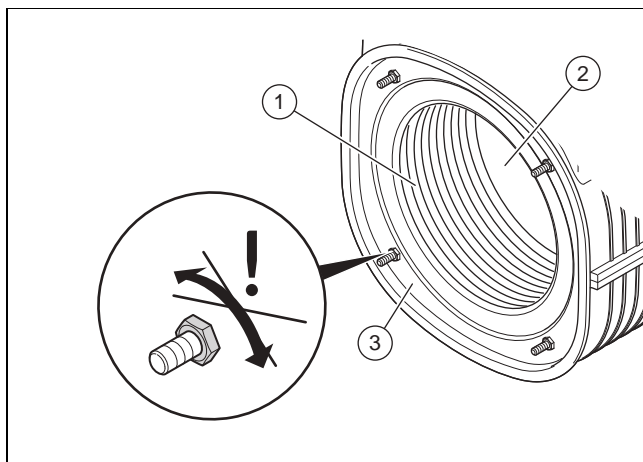
10.3 Alkatrészek tisztítása/ellenőrzése

1. Minden tisztítás/ellenőrzés előtt végezze el az előkészítő munkákat. (→ Oldal: 29)
2. Minden tisztítás/ellenőrzés után végezze el a befejező munkákat. (→ Oldal: 31)

10.3.1 A tisztítási és ellenőrzési munkák előkészítése

1. Átmenetileg helyezze üzemben kívül a terméket. (→ Oldal: 40)
2. Szerelje le az adott esetben telepített a modulokat a termék alól (→ modul telepítési útmutató).
3. Szerelje le az előlő burkolatot. (→ Oldal: 15)
4. Hajtsa lefelé a kapcsolódobozt.
5. Védje a kapcsolódobozt fröccsenővíz ellen.
6. Szerelje ki a termo-kompaktmodult. (→ Oldal: 28)

10.3.2 A hőcserélő tisztítása



1. Tisztítsa meg a hőcserélő (3) fűtőspirálját (1) vízzel, vagy ha szükséges, ecettel (max. 5% töménységűvel).
 - A tisztítószer hatásideje: 20 min
2. Öblítse ki a leoldott szennyeződések a hőcserélőből erős vízszugárral, vagy használjon műanyag kefét. Ne irányítsa a vízszugarat közvetlenül a szigetelésre (2) a hőcserélő hátulján.
 - ◁ A víz a hőcserélőből a kondenzátumszifonon keresztül lefolyik.
3. Ellenőrizze a hőcserélő szigetelőpaplanának sértetlenségét.

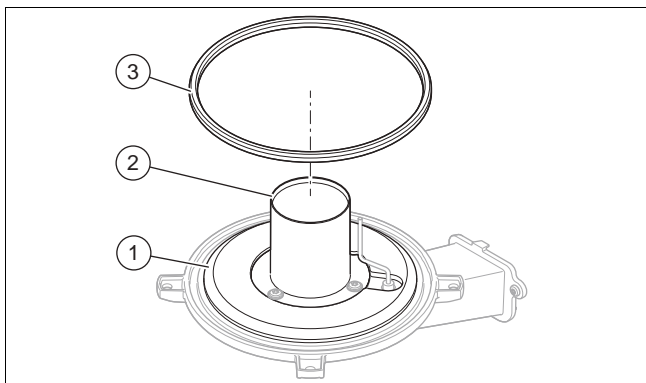
Eredmény:

Szigetelőpaplan sérült

- ▶ Cserélje ki a szigetelőpaplant (→ Hőcserélő szigetelőpaplan pótalkatrész-útmutató).

4. Tisztítsa meg a kondenzátumszifont. (→ Oldal: 30)

10.3.3 Az égő és az égő szigetelőpaplanjának ellenőrzése sérülés szempontjából



1. Ellenőrizze az égő (2) felületét, hogy nincsenek-e rajta sérülések.

Eredmény:

Égő sérült

- ▶ Cserélje ki az égőt.

2. Szerelje be az új égőperem tömítést (3).
3. Ellenőrizze az égőperemnél lévő szigetelőpaplan (1) sértetlenségét.

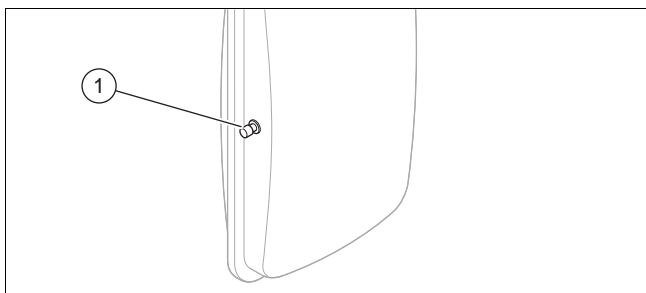
Eredmény:

Szigetelőpaplan sérült

- ▶ Cserélje ki a szigetelőpaplant (→ Égőperem szigetelőpaplan pótalkatrész-útmutató).

10.3.4 A tágulási tartály előnyomásának ellenőrzése

1. Ürítse le a terméket. (→ Oldal: 31)



2. Mérje meg a tágulási tartály előfeszítési nyomását a tágulási tartály szelepeénél (1)..

- Munkaanyag: U-csőves manométer
- Munkaanyag: Digitális manométer

Eredmény 1:

$\geq 0,075$ MPa ($\geq 0,750$ bar)

Az előfeszítő nyomás a megengedett tartományon belül van.

Eredmény 2:

$< 0,075$ MPa ($< 0,750$ bar)

- ▶ Töltse fel a tágulási tartályt a fűtési rendszer statikus magasságának megfelelően ideális esetben nitrogénnel, egyébként levegővel. Bizonyosodjon meg arról, hogy az ürítőszelep az utánatöltés közben nyitva van.

3. Ha a tágulási tartály szelepeénél víz lép ki, a tágulási tartályt ki kell cserélni. (→ Oldal: 35)
4. Töltse fel a fűtési rendszert. (→ Oldal: 20)
5. Légtelenítse a fűtési rendszert. (→ Oldal: 20)

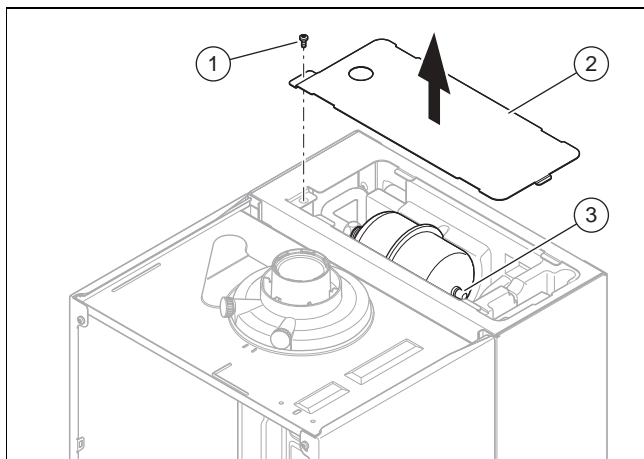
10.3.5 A rétegtöltésű melegvíztároló tágulási tartály előnyomásának ellenőrzése



Tudnivaló

A három évenkénti ellenőrzés elegendő.

1. Zárja el a melegvízrendszer elzáró szelepeit.
2. Zárja el a hidegvízlezáró-szelepet.
3. Nyisson ki egy melegvízcsapot a vízkör nyomásmentesítéséhez. Zárja el a melegvízcsapot.



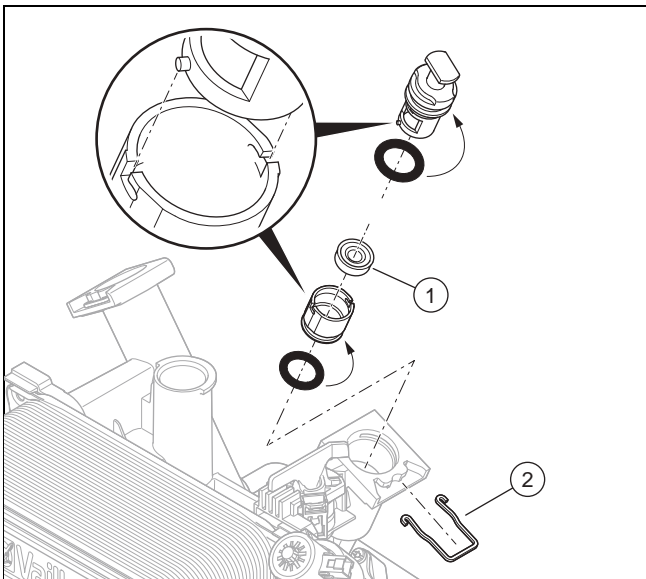
4. Csavarja ki a csavart (1) a rétegtöltésű melegvíztároló burkolatán (2).
5. Vegye le a fedelet.
◀ A tágulási tartály szabadon hozzáférhető.
6. Csavarja le a zárókupakot (3) a tágulási tartályról.
7. Ellenőrizze, hogy a tágulási tartály nyomása kb. 0,4 MPa (4 bar). Ha a nyomás alacsonyabb, akkor növelje a nyomást egy levegőpumpával, míg eléri a 0,4 MPa (4 bar) értéket.
8. Csavarja vissza a zárókupakot (3) a tágulási tartályra.
9. Tegye fel a fedelet.
10. Helyezze újból nyomás alá a hőtermelőt és a melegvízrendszert.

10.3.6 A kondenzátumszifon tisztítása

1. Válassza le a kondenzátum lefolyótömlőt a szifon alsó részéről.
2. Oldja a rögzítőgyűrűt.
3. Vegye le a szifon alsó részét.
4. Távolítsa el az úszót.
5. Öblítse ki a szifon alsó részét vízzel.
6. Töltse fel a szifon alsó részét úgy, hogy a víz szintje kb. 10 mm-rel a kondenzvíz-elvezető vezeték alatt legyen.
7. Helyezze be az úszót.
8. Rögzítse a szifon alsó részét a kondenzvízszifonon.
9. Rögzítse a rögzítőgyűrűt.
10. Rögzítse a kondenzátum-lefolyótömlőt a szifon alsó részére.

10.3.7 A szűrő tisztítása a hidegvíz bemenetben

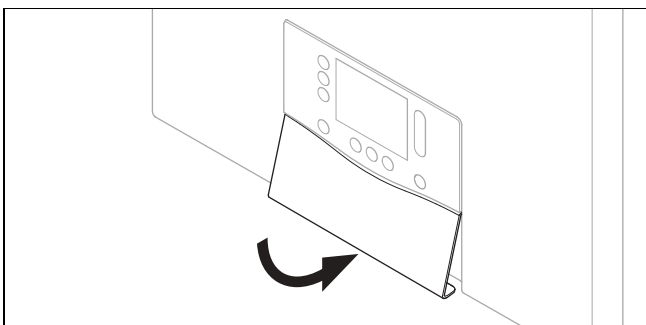
1. Zárja el a hidegvíz elzáró-szelepet.
2. Ürítse le a termék melegvíz oldalát.
3. Hajtsa fel a kapcsolódobozt.



4. Húzza ki a szorítót (2).
5. Távolítsa el a dugókat.
6. Mossa ki a szűrőt (1) vízsugárral az áramlási irányval ellentétes irányban.
7. Ha a szűrő sérült vagy már nem tisztítható megfelelően, akkor cserélje ki.
8. Csak új tömítéseket használjon.
9. Dugja be ismét a szorítót.
10. Nyissa ki a hidegvíz elzárócsapját.

10.3.8 A tisztítási és ellenőrzési munkák befejezése

1. Szerelje be a termo-kompaktmodult. (→ Oldal: 28)
2. Hajtsa fel a kapcsolódobozt.
3. Nyissa ki az összes karbantartó csapot és a gáz elzáró csapot, ha ez még nem történt meg.
4. Ellenőrizze a termék tömítettségét. (→ Oldal: 24)
5. Szerelje fel az első burkolatot. (→ Oldal: 22)



6. Adott esetben szerelje fel az első takarólemezt a kijelző alá.
7. Adott esetben telepítse a modulokat a termék alá (→ modul telepítési útmutató).
8. Állítsa helyre az áramellátást, ha ez még nem történt meg.
9. Kapcsolja be ismét a terméket, ha ez még nem történt meg. (→ Oldal: 20)

10.4 A termék leürítése

1. Átmenetileg helyezze üzemben kívül a terméket. (→ Oldal: 40)
2. Zárja el a karbantartási golyós csapokat a terméken.
3. Zárja el a gáz elzáró csapot.
4. Helyezze üzembe a terméket.
5. Indítsa el a **P.008** ellenőrző programot. (→ Oldal: 18)
6. Nyissa meg a leürítő szelepeket.
◀ A termék (fűtőkör) kiürül.
7. Zárja el a kiürítő szelepeket.
8. Átmenetileg helyezze üzemben kívül a terméket. (→ Oldal: 40)

10.5 Az ellenőrzési és karbantartási munkák befejezése


- ▶ Ellenőrizze a csatlakozási gáznyomást/gázáramlási nyomást. (→ Oldal: 21)
- ▶ Ellenőrizze a CO₂-tartalmat. (→ Oldal: 22)
- ▶ Ellenőrizze a termék tömítettségét. (→ Oldal: 24)
- ▶ Adott esetben állítsa be újra a karbantartási időintervallum értékét. (→ Oldal: 27)
- ▶ Jegyzőkönyvezze az ellenőrzést/karbantartást.

11 Zavarelhárítás

11.1 Az adatáttekintés ellenőrzése

1. Navigáljon a **FŐMENÜ** → **BEÁLLÍTÁSOK** → **Szakember szint** → **Adatok áttekintése** menübe.
2. Annak megállapításához, hogy egy komponens hibás-e, olvassa ki a vészüzemmód- és a hibatárolót. (→ Oldal: 32)

11.2 Szervizüzenetek

Ha egy karbantartási intervallum lejárt, vagy egy szervizüzenet aktív, akkor a kijelzőn megjelenik a(z) . A termék ilyenkor nincs hiba módban.

Ha egyszerre több szervizüzenet aktiválódik, akkor ezek megjelennek a kijelzőn. Minden szervizüzenetet nyugtázni kell.

Karbantartási kódok (→ Oldal: 57)

11.3 Hibaüzenetek

Ha egyidejűleg több hiba lép fel, a kijelző a hibákat mutatja. Minden hibát nyugtázni kell.

11.3.1 Hibák elhárítása

- ▶ A intézkedések ellenőrzése után szüntesse meg a hibákat (hibaüzenetek/hibakódok).
Hibakódok (→ Oldal: 48)
- ▶ A termék ismételt üzembe helyezéséhez nyomja meg a hibatörölő gombot.
 - Az ismétlések maximális száma: 3
- ▶ Amennyiben a hibát nem sikerül elhárítania, és a hiba a hibaelhárítási próbálkozás után is újból jelentkezik, akkor forduljon a vevőszolgálathoz.

11.3.2 Hibalista

Ha hibák léptek fel, a hibatárolóban max. az utolsó 10 hibaüzenet áll rendelkezésre.

11.3.2.1 A hibalista lekérdezése/törlése

1. Hívja le a szakember szintet. (→ Oldal: 18)
2. Navigáljon a **Hibalista** menübe.
 - ◁ A kijelzőn megjelenik a fellépett hibák száma, a hibaszám és a hozzátartozó szöveg.
3. Válassza ki a kívánt hibaüzenetet a görgetősávval.
4. A hibalista törléséhez állítsa be a **D.094** diagnosztikai kódot (→ Oldal: 18).
5. Lépjen ki a szakember szintből. (→ Oldal: 18)

11.4 Vészüzemmód-üzenetek

A vészüzemmód-üzenetek reverzibilis és irreverzibilis üzenetek is lehetnek. A reverzibilis **L.XXX** kódok önmaguktól deaktiválódnak, az irreverzibilis **N.XXX** kódok beavatkozást igényelnek.

Ha egy reverzibilis **L.XXX** kód először jelenik meg, akkor megpróbálhatja a hibatörlő gombbal elhárítani a rövidtávú komfortkorlátozást. Ha ugyanaz a reverzibilis vészüzemmód többször is jelentkezik, akkor végezze el a táblázatban található műveleteket.

Ha egyszerre több irreverzibilis vészüzemmód-üzenet aktiválódik, akkor ezek megjelennek a kijelzőn. Minden irreverzibilis vészüzemmód-üzenetet nyugtázni kell.

Reverzibilis vészüzemmód-kódok (→ Oldal: 57)

Irreverzibilis vészüzemmód-kódok (→ Oldal: 57)

11.4.1 A vészüzem-előzmények lekérdezése

1. Hívja le a szakember szintet. (→ Oldal: 18)
2. Navigáljon a **Vészüzem-előzmények** menübe.
 - ◁ A kijelzőn megjelenik egy lista, ami a korábbi vészüzemmód-üzeneteket tartalmazza.
3. Válassza ki a kívánt vészüzemmód-üzenetet a görgetősávval.
4. Lépjen ki a szakember szintből. (→ Oldal: 18)

11.5 Paraméterek visszaállítása a gyári beállításokra

1. Adott esetben jegyezzen fel minden releváns beállítást. (→ Oldal: 18)



Tudnivaló

A gyári beállításokra visszaállítás törli az összes rendszerspecifikus beállítást.

2. Állítsa be a **D.096** diagnosztikai kódot. (→ Oldal: 18)
 - ◁ A paramétereket gyári beállításra állítja vissza a rendszer.
3. Ellenőrizze a rendszerspecifikus beállításokat, és állítsa be őket.
4. Lépjen ki a diagnosztikai kódokból. (→ Oldal: 18)
5. Lépjen ki a szakember szintből. (→ Oldal: 18)

11.6 A hibás alkatrészek cseréje

1. Minden javítás előtt végezze el az előkészítő munkákat. (→ Oldal: 32)
2. Minden javítás után végezze el a befejező munkákat. (→ Oldal: 40)

11.6.1 Pótalkatrészek beszerzése

A termék eredeti alkatrészeit a gyártó a megfelelőségi vizsgálat keretében tanúsította a termékkel együtt. Ha karbantartás vagy javítás során nem tanúsított vagy nem jóváhagyott alkatrészeket használ, akkor ennek eredményeképpen a termék megfelelősége érvényét veszítheti, és így a termék nem fog megfelelni az érvényes szabványoknak.

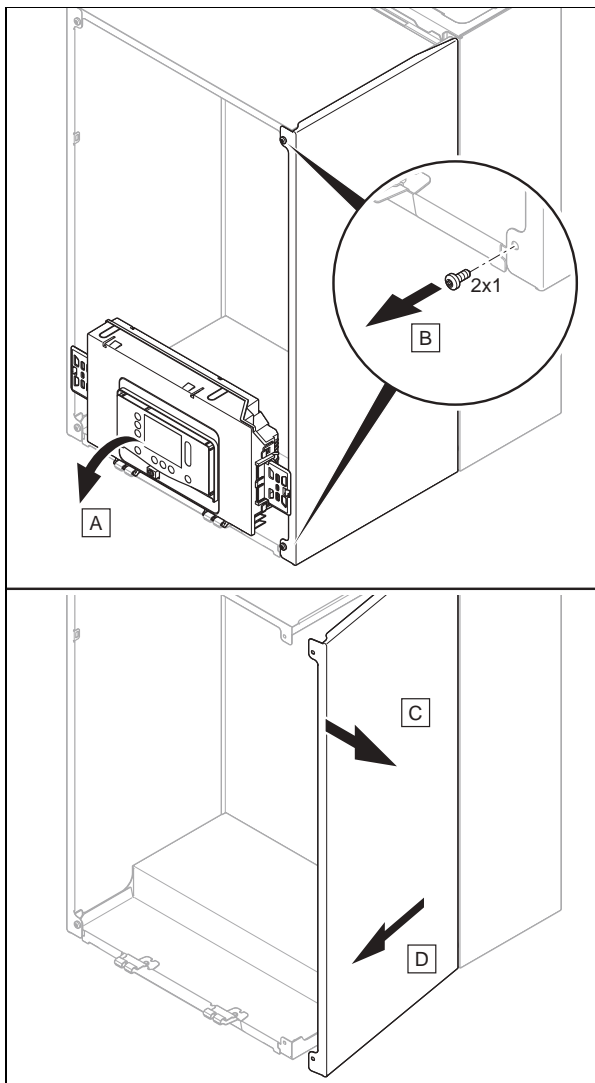
Határozottan ajánljuk a gyártó eredeti pótalkatrészeinek használatát, ami garantálja a termék biztonságos és hibátlan működését. A rendelkezésre álló eredeti pótalkatrészekre vonatkozó információkért forduljon a jelen útmutató hátoldalán található kapcsolatfelvételi címhez.

- ▶ Ha a karbantartáshoz vagy a javításhoz pótalkatrészekre van szüksége, akkor kizárólag a termékhez jóváhagyott eredeti pótalkatrészt használjon.

11.6.2 Javítás előkészítése

1. Ha a termékben vizet vezető alkatrészeket akar cserélni, akkor ürítse le a terméket. (→ Oldal: 31)
2. Átmenetileg helyezze üzemen kívül a terméket. (→ Oldal: 40)
3. Válassza le a terméket az elektromos hálózatról.
4. Szerelje le az adott esetben telepített a modulokat a termék alól (→ modul telepítési útmutató).
5. Szerelje le az elülső burkolatot. (→ Oldal: 15)

6.



Vigyázat!

Anyagi károk veszélye mechanikus deformáció miatt!

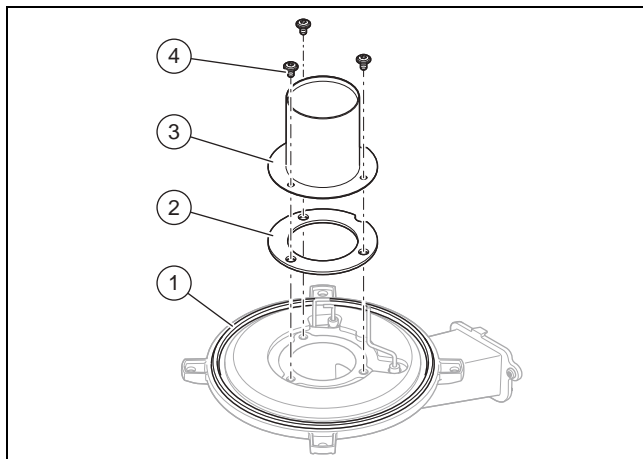
Ha mindkét oldalsó burkolatot leszereli, a termék mechanikusan deformálódhat, ami károkat okozhat például a csővezetékekben, és ennek következtében tömítetlenség lép fel.

- ▶ Mindig csak az egyik oldalsó burkolatot szerelje le, soha ne szerelje le egyszerre mindkét oldalsó burkolatot.

7. Zárja el a gázlezáró csapot.
8. Zárja el a karbantartócsapokat a fűtés előremenő ágában, a fűtés visszatérő ágában és a hidegvízvezetéken, ha ez még nem történt meg.
9. Biztosítsa, hogy ne csöpögjön víz az áram alatt lévő alkatrészekre (pl. a kapcsolódobozra).
10. Csak új tömítéseket és csavarokat használjon.

11.6.3 Az égő cseréje

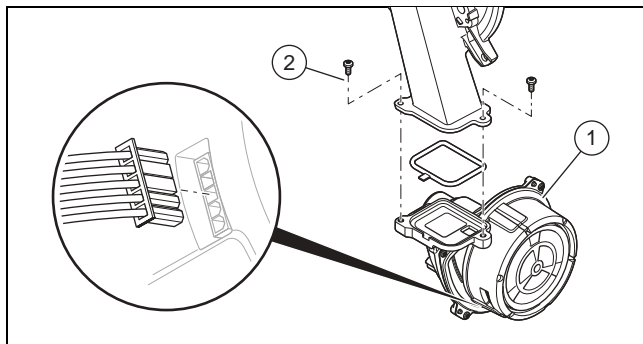
1. Szerelje ki a termo-kompaktmodult. (→ Oldal: 28)



2. Oldja a három csavart (4) az égőn.
3. Vegye le az égőt (3).
4. Szerelje be az új égőt új tömítéssel (2) és új égőperem tömítéssel (1).
5. Húzza meg a három csavart.
 - Meghúzási nyomaték: 4 Nm
6. Lazítsa meg mindhárom csavart 72°-kal az óramutató járásával ellentétes irányban.
7. Szerelje be a termo-kompaktmodult. (→ Oldal: 28)

11.6.4 A ventilátor cseréje

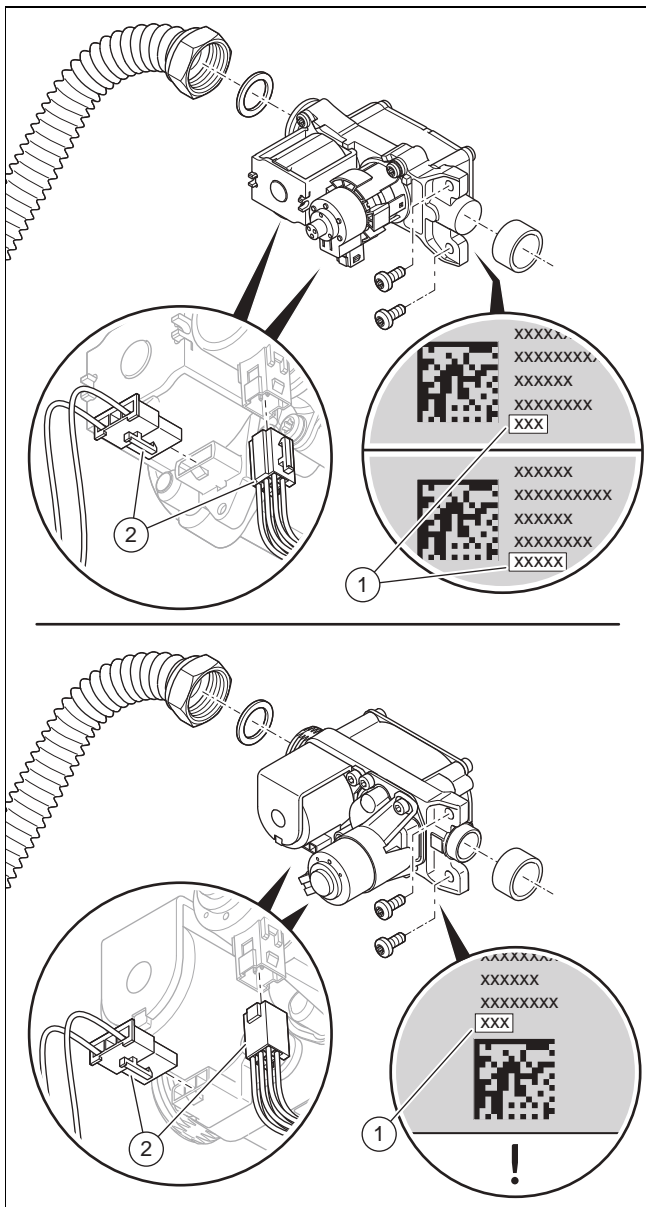
1. Szerelje ki a gázarmatúrát. (→ Oldal: 34)



2. Húzza le a csatlakozót a ventilátormotorról.
3. Húzza ki a légbeszívó csövet a felső tartóból, döntse meg előre a légbeszívó csövet, és vegye le a légbeszívó csövet a szívócsonkról.
4. Csavarja ki a két csavart (2) a keverőcső és a ventilátorkarima között.
5. Távolítsa el a ventilátort (1).
6. Helyezze be az új ventilátort. Közben cserélje ki az összes tömítést.
7. Húzza meg a két csavart a keverőcső és a ventilátorkarima között.
 - Meghúzási nyomaték: 5,5 Nm
8. Szerelje be a gázarmatúrát. (→ Oldal: 34)
9. Csatlakoztassa a légbeszívó csövet a szívócsonkra, döntse meg hátrafelé a légbeszívó csövet, és nyomja bele a légbeszívó csövet a felső tartóba, ahogy az ábrán látható.

11.6.5 A gázarmatúra cseréje

A gázarmatúra kiszerelése



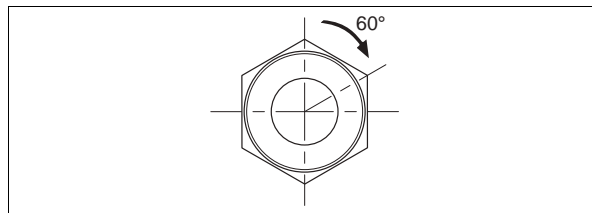
1. Húzza le a két csatlakozódugót (2) a gázarmatúráról.
2. Csavarja le a hollandi anyát a gázarmatúrán.
3. Lazítsa meg a gázarmatúra rögzítésére szolgáló két csavart a ventilátoron.
4. Távolítsa el a gázarmatúrát.
5. Olvassa le az új gázarmatúra hátoldalára ill. alsó felére nyomtatott ofszetértéket (1).

A gázarmatúra beszerelése

6. Szerelje be a gázarmatúrát. Közben cserélje ki az összes tömítést.
7. Rögzítse a gázarmatúrát a ventilátorra a két csavarral.
– Meghúzási nyomaték: 5,5 Nm
8. **Alternatíva 1:**
 - ▶ Csavarja rá ismét a hollandi anyát a gázarmatúrára új tömítéssel. Eközben rögzítse a gázcsövet elcsavarodás ellen.

– Meghúzási nyomaték: 40 Nm

8. Alternatíva 2:



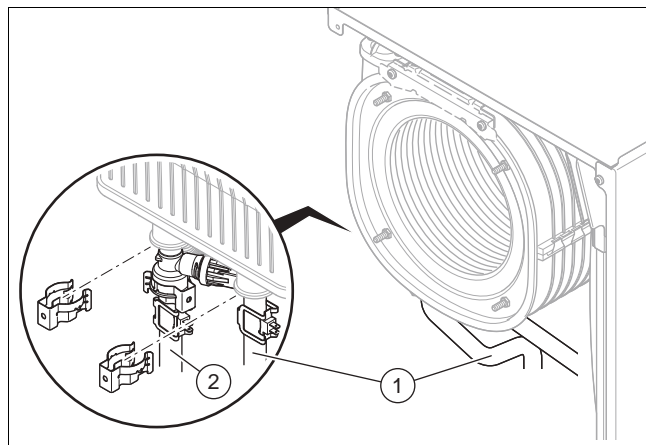
- ▶ Csavarja rá ismét a hollandi anyát a gázarmatúrára új tömítéssel. Eközben rögzítse a gázcsövet elcsavarodás ellen.

– Meghúzási nyomaték: 15 Nm + 60°

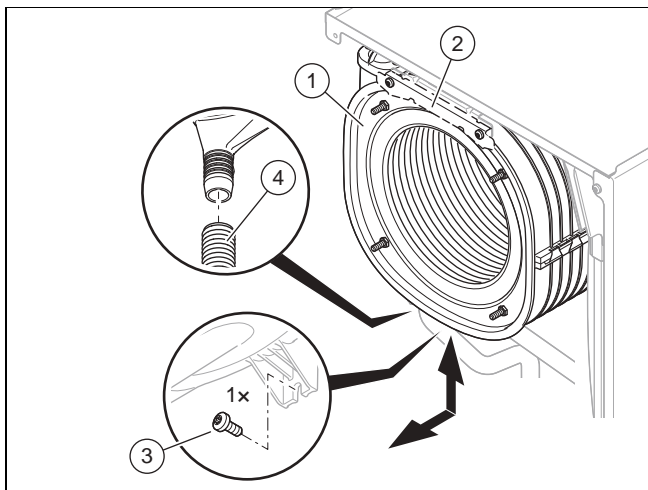
9. Dugja rá a gázarmatúra két csatlakozódugóját.
10. Ellenőrizze a gázarmatúra és a csatlakozók tömítettségét. (→ Oldal: 24)
11. Szerelje fel az előlő burkolatot. (→ Oldal: 22)
12. Kapcsolja be a terméket. (→ Oldal: 20)
13. Ha a leolvasott ofszet ötjegyű, akkor állítsa be a **D.052** diagnosztikai kódot az utolsó 3 számjeggyel. (→ Oldal: 18)
14. Ha a leolvasott ofszet háromjegyű, akkor állítsa be a **D.052** diagnosztikai kódot. (→ Oldal: 18)
15. Ha a termék PB-gáz gázfajtára van beállítva, és a leolvasott ofszet ötjegyű, akkor állítsa be a **D.182** diagnosztikai kódot az utolsó 2 számjeggyel. (→ Oldal: 18)
16. Lépjen ki a diagnosztikai kódokból. (→ Oldal: 18)
17. Ellenőrizze a CO₂-tartalmat. (→ Oldal: 22)

11.6.6 A hőcserélő cseréje

1. Szerelje le a levegő-/égéstermék-elvezető rendszer csatlakozócsonkját. (→ Oldal: 13)
2. Szerelje le az oldalsó burkolatot. (→ Oldal: 32)
3. Szerelje ki a termo-kompaktmodult. (→ Oldal: 28)

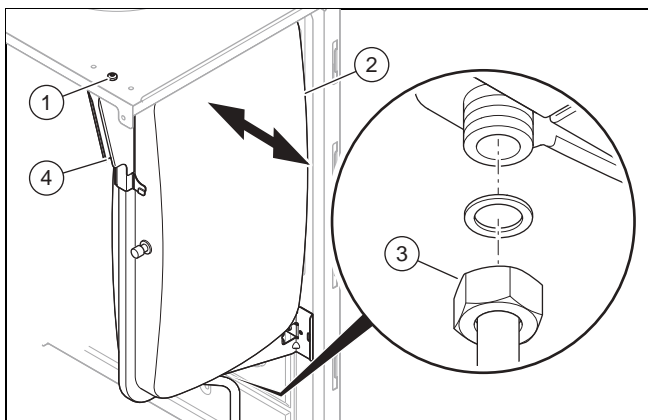


4. Távolítsa el a szorítókat az előremenő csőről (2) és a visszafolyó csőről (1).
5. Lazítsa meg a hőcserélő előremenő és visszatérő csövet.
6. Távolítsa el a használati víz csövének szorítóbilincset a hőcserélőnél.
7. Lazítsa meg a használati víz csövet a hőcserélőnél.



8. Húzza le a kondenzátum lefolyótömlőjét **(4)** a hőcserélőről **(1)**.
9. Ha előlő tartó **(2)** is fel van szerelve, távolítsa el a tartónál lévő két csavart és vegye le a tartót.
10. Távolítsa el a csavart **(3)** a hőcserélő aljából.
11. Húzza ki lefelé és ferdén előre felé a hőcserélőt.
12. Helyezze be az új hőcserélőt a hátfal hornyába.
13. Rögzítsen egy új csavart a hőcserélő aljába.
14. Ha a meglévő előlő tartót levette, akkor rögzítse újra a tartót két új csavarral.
15. Rögzítse a kondenzátum-lefolyótömlőt a hőcserélőre.
16. Dugja be a használati víz csövét ütközésig a hőcserélőbe. Közben cserélje ki az összes tömítést.
17. Rögzítse a szorítóbilincset a háztartási víz csövén.
18. Dugja be az előremenő és visszatérő cső csatlakozóit ütközésig a hőcserélőbe. Közben cserélje ki az összes tömítést.
19. Rögzítse a szorítókat az előremenő és visszatérő csövön.
20. Szerelje be a termo-kompaktmodult. (→ Oldal: 28)
21. Szerelje fel az oldalsó burkolatot. (→ Oldal: 40)
22. Szerelje fel a levegő-/égéstermék-elvezető rendszer csatlakozócsonkját. (→ Oldal: 13)
23. Töltse fel a fűtési rendszert. (→ Oldal: 20)
24. Légtelenítse a fűtési rendszert. (→ Oldal: 20)

11.6.7 Tágulási tartály cseréje

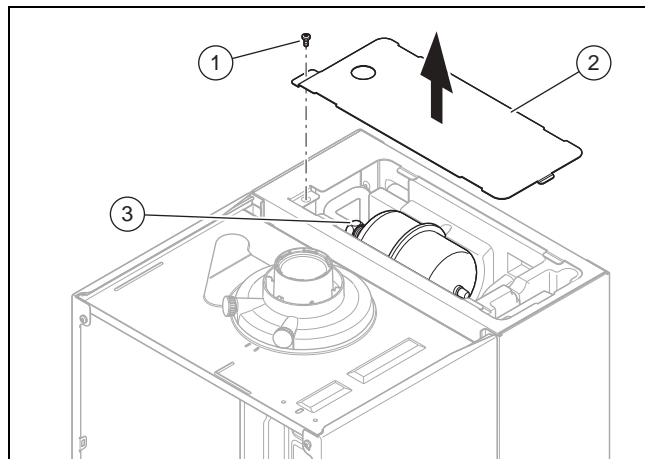


1. Lazítsa meg az anyát **(3)**.
2. Oldja a tartólemez **(4)** csavarját **(1)**, és vegye le a tartólemezt.
3. Húzza ki oldalra a tágulási tartályt **(2)**.

4. Helyezze be az új tágulási tartályt a termékbe.
5. Csavarozza fel erősen az anyát a tágulási tartály alatt. Ehhez használjon új tömítést.
6. Rögzítse a tartólemezt a csavarral.
7. Töltse fel a fűtési rendszert. (→ Oldal: 20)
8. Légtelenítse a fűtési rendszert. (→ Oldal: 20)

11.6.8 A rétegtöltésű melegvíztároló tágulási tartályának cseréje

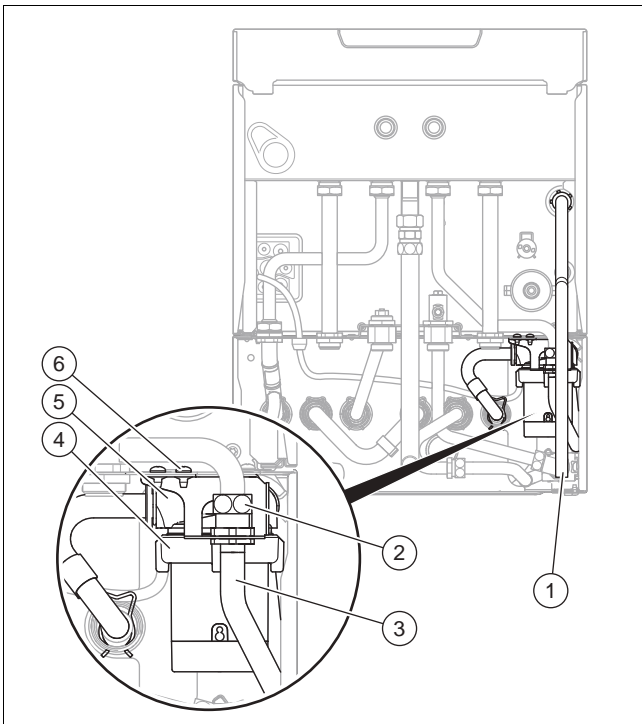
1. Zárja el a hidegvízlezáró-szelepet.
2. Nyisson ki egy melegvízcsapot a vízkör nyomásmentesítéséhez. Zárja el a melegvízcsapot.



3. Csavarja ki a csavart **(1)** a rétegtöltésű melegvíztároló burkolatán **(2)**.
4. Vegye le a fedelet.
5. Lazítsa meg az anyát **(3)** a tágulási tartályon.
6. Húzza ki a tágulási tartályt a csőcsavarzatból és vegye ki az EPS szigetelésből.
7. Helyezze be az új tágulási tartályt az EPS szigetelésbe.
8. Szerelje be az új tágulási tartályt. Ehhez használjon új tömítést.
9. Ellenőrizze a tágulási tartály töltőnyomását (minimális nyomás 0,4 MPa (4 bar)).
10. Töltse fel és légtelenítse a hőtermelőt és a rétegtöltésű melegvíztárolót.

11.6.9 A rétegtöltésű melegvíztároló tárolótöltő szivattyújának cseréje

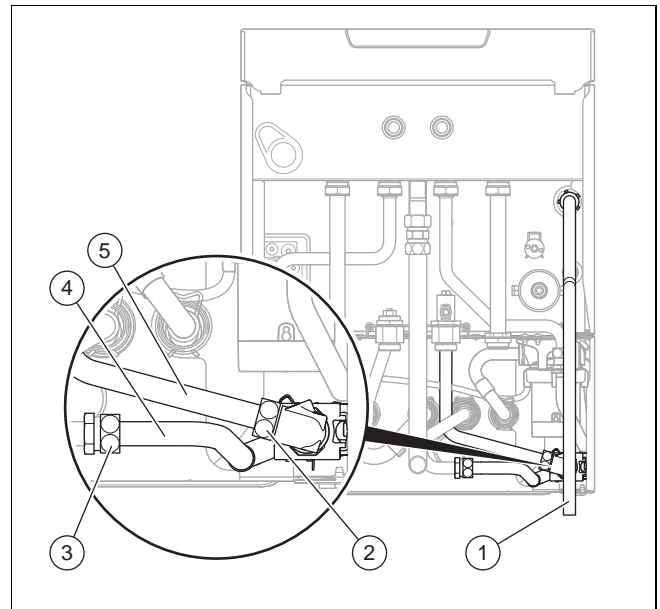
1. Zárja el a melegvízrendszer elzárószelepeit és ürítse ki a hőtermelő és a rétegtöltésű melegvíztároló melegvízoldalát.



2. Vegye le a lefolyócsövet **(1)** a hőtermelő biztonsági szelepről.
3. Hajtsa előre a hőtermelő elektromos dobozát.
4. Nyissa ki az elektronika dobozát.
5. Húzza le az X12 csatlakozódugót a panelről.
6. Húzza át óvatosan a vezeték szabad végét a hőtermelő és a rétegtöltésű melegvíztároló átvezető tömszelencéin.
7. Válassza le a szivattyú érzékelőjének vezetékét a kábelkötegről, ehhez húzza el a csatlakozót a kábelkötegtől.
8. Szerelje le a csőidomot **(6)** a házról.
9. Oldja a csavarkötést **(2)** az összekötőcsövön **(3)**.
10. Oldja a rugós kapcsot **(5)** a tárolótöltő szivattyú **(4)** házán. Egyidejűleg támassza meg a másik kezével a tárolótöltő szivattyút, hogy ne essen ki a házból.
11. Húzza ki a tárolótöltő szivattyút lefelé a házból.
12. Szerelje fel a csőidomot az új tárolótöltő szivattyúra és ehhez használjon új tömítéseket.
13. Szerelje be az új tárolótöltő szivattyút a kiszereléssel ellentétes sorrendben és ehhez használjon új tömítéseket.
14. Csatlakoztassa az elektromos vezetékeket a szivattyúra a leszereléssel ellentétes sorrendben. Ügyeljen a vezetékek helyes elvezetésére.
15. Szerelje vissza a lefolyócsövet **(1)** és ehhez használjon új tömítéseket.
16. Töltse fel és légtelenítse a hőtermelőt és a rétegtöltésű melegvíztárolót.

11.6.10 A rétegtöltésű melegvíztároló lapátkerekes érzékelőjének cseréje

1. Zárja el a melegvízrendszer elzárószelepeit és ürítse ki a hőtermelő és a rétegtöltésű melegvíztároló melegvízoldalát.



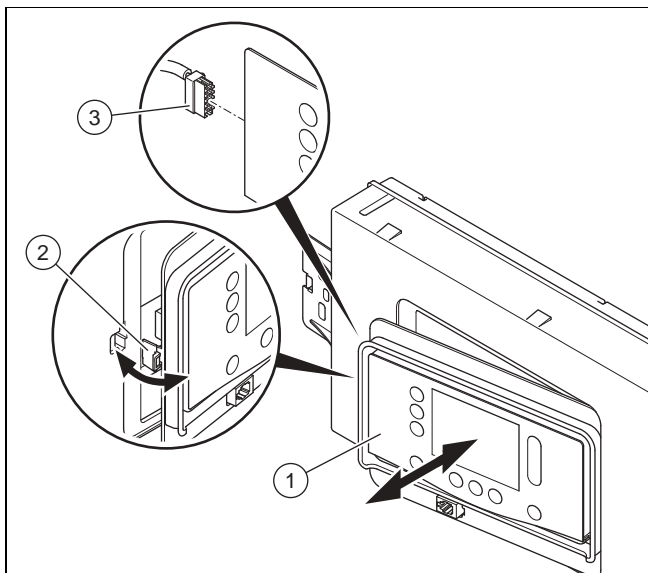
2. Vegye le a lefolyócsövet **(1)** a hőtermelő biztonsági szelepről.
3. Húzza le a csatlakozót a lapátkerekes érzékelőről.
4. Oldja a csavarkötéseket **(2)** és **(3)** az idomokon **(4)** és **(5)**.
5. Forgassa ki a lapátkerekes érzékelőt egy kissé oldalra és húzza ki lefelé a házból.
6. Szerelje le a csőidomot a lapátkerekes érzékelőről.
7. Szerelje fel a csőidomot az új lapátkerekes érzékelőre és ehhez használjon új tömítéseket.
8. Szerelje be az új lapátkerekes érzékelőt a kiszereléssel ellentétes sorrendben és ehhez használjon új tömítéseket.
9. Csatlakoztassa a csatlakozókábel csatlakozóját az új lapátkerekes érzékelőre.
10. Szerelje vissza a lefolyócsövet **(1)** és ehhez használjon új tömítéseket.
11. Töltse fel és légtelenítse a hőtermelőt és a rétegtöltésű melegvíztárolót.

11.6.11 A kijelző cseréje



Tudnivaló

Az alkatrészek csak egyszer használhatók.



1. Akassza ki a kijelzőt (1) a tartóból (2) a bal oldalon.
2. Húzza le a csatlakozódugót (3) a kijelzőről.
3. Cserélje ki a kijelzőt.
4. Dugja rá a csatlakozódugót az új kijelzőre.
5. Szerelje be a kijelzőt a tartóba.
6. Hozza létre az áramellátást.
 - ◁ A panel és a kijelző között adatcsere megy végbe.

11.6.12 A panel cseréje



Tudnivaló

Az alkatrészek csak egyszer használhatók.

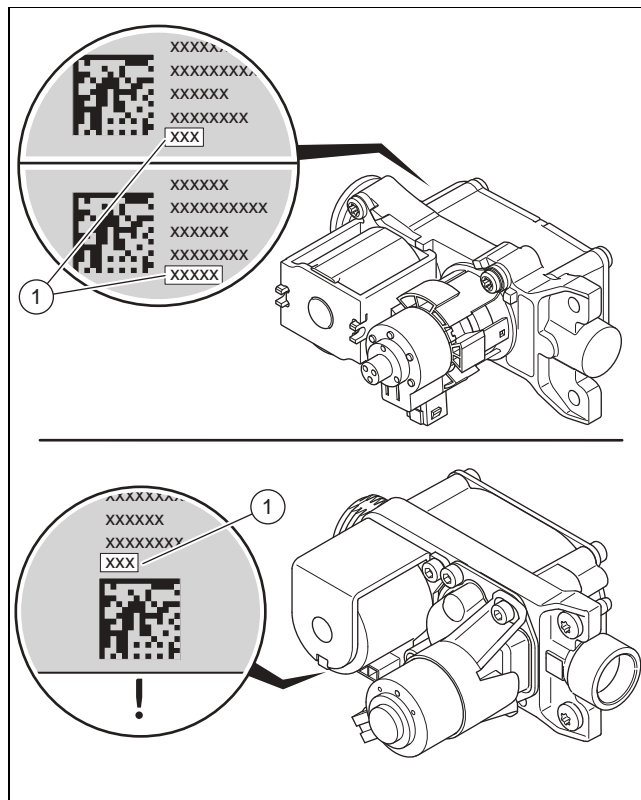
1. Nyissa ki a kapcsolódobozt. (→ Oldal: 15)
2. Cserélje ki a panelt a mellékelt szerelési és telepítési útmutatónak megfelelően.
3. Zárja be a kapcsolódobozt. (→ Oldal: 17)
4. Hozza létre az áramellátást.
 - ◁ A panel és a kijelző között adatcsere megy végbe.

11.6.13 A vezérlőpanel és a kijelző cseréje



Tudnivaló

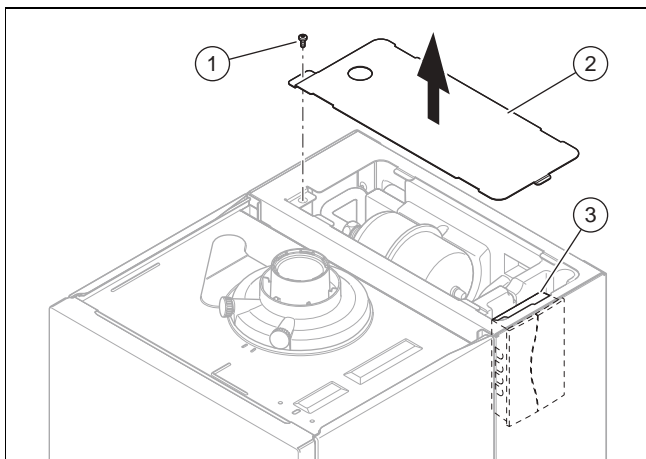
Az alkatrészek csak egyszer használhatók.



1. Olvassa le a gázarmatúra hátoldalán ill. alján a rányomtatott ofszet értékét (1). Használjon ehhez pl. egy tükröt.
2. Nyissa ki a kapcsolódobozt. (→ Oldal: 15)
3. Cserélje ki a vezérlőpanelt és a kijelzőt a mellékelt szerelési és telepítési útmutatóknak megfelelően.
4. Zárja be a kapcsolódobozt. (→ Oldal: 17)
5. Cserélje ki a szabályozó elektródát. (→ Oldal: 38)
6. Szerelje fel az előelső burkolatot. (→ Oldal: 22)
7. Hozza létre az áramellátást.
8. Kapcsolja be a terméket. (→ Oldal: 20)
 - ◁ A termék a bekapcsolás után közvetlenül a nyelv beállítása menüre vált.
9. Válassza ki a kívánt nyelvet.
10. Olvassa le a **DSN-Code**-ot (készülékazonosító) a kapcsolószekrény hátoldalán lévő adattábláról.
11. Állítsa be a mindenkori terméktípusnak megfelelő helyes értékeket (a **D.093** segítségével). (→ Oldal: 18)
 - ◁ Az elektronika most be van állítva a termék típusához és minden diagnosztikai kód paraméterei megfelelnek a gyári beállításoknak.
 - ◁ Elindul az installációs asszisztens.
12. Ha a leolvasott ofszet ötjegyű, akkor állítsa be a **D.052** diagnosztikai kódot az utolsó 3 számjeggyel. (→ Oldal: 18)
13. Ha a leolvasott ofszet háromjegyű, akkor állítsa be a **D.052** diagnosztikai kódot. (→ Oldal: 18)
14. Ha a termék PB-gáz gázfajtára van beállítva, és a leolvasott ofszet ötjegyű, akkor állítsa be a **D.182** diagnosztikai kódot az utolsó 2 számjeggyel. (→ Oldal: 18)
15. Ellenőrizze a rendszerspecifikus beállításokat, és állítsa be őket.
16. Indítsa el a **P.001** és **P.003** (→ Oldal: 18) ellenőrzőprogramokat.

11.6.14 A rétegtöltésű melegvíztároló paneljének cseréje

1. Vegye figyelembe a pótalkatrészekhez mellékelt szerelési és telepítési útmutatókat.



2. Csavarja ki a csavart (1) a rétegtöltésű melegvíztároló burkolatán és vegye le a burkolatot (2).
3. Vegye ki a kapcsolószekrényt a rétegtöltésű melegvíztároló paneljével (3) együtt a készülékaknából.
4. Nyissa ki az elektronika dobozát és húzza le a csatlakozót a panelről.
5. Szerelje be az új panelt fordított sorrendben.
6. Helyezze üzembe a terméket.

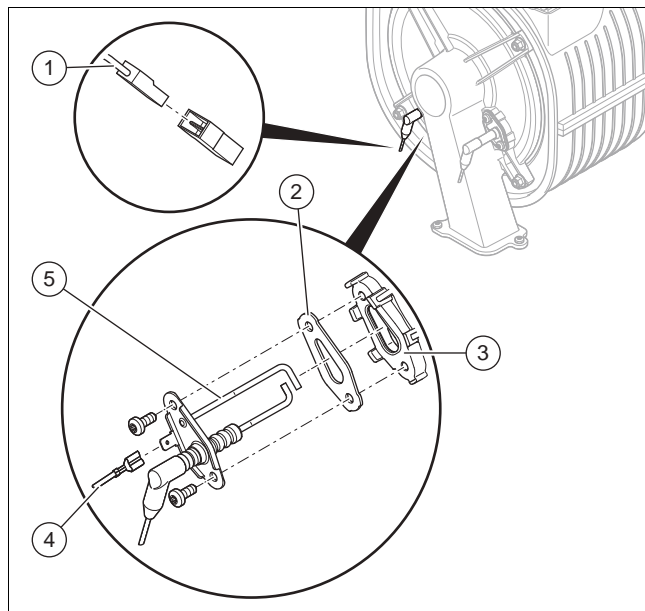
11.6.15 Gyújtóelektroda cseréje



Veszély! **Életveszély a forró égéstermékek miatt!**

A szabályozó elektródánál és az égőkamránál nem lehetnek sérültek a tömítések, csavarok és szigetelések.

- ▶ Ügyeljen arra, hogy az égő szigetelése ne sérüljön meg az égőkamrafedél hátfalán.
- ▶ Cserélje ki az égő szigetelését, ha azon károsodások jelei láthatók.
- ▶ A szabályozó elektróda minden cseréjénél cserélje ki újakra a tömítést és a csavarokat.



1. Húzza le a földelőkábelt (4).
2. Húzza le a gyújtóelektroda csatlakozódugóját (1).
3. Csavarja ki mindkét csavart.
4. Óvatosan húzza ki a gyújtóelektrodát (5) az égőkamrából (3). Ügyeljen arra, hogy az égő szigetelése az égőkamrafedél hátfalán ne sérüljön meg.
5. Távolítsa el a tömítés maradványait az égőkamráról.
6. Helyezze be az új gyújtóelektrodát új tömítéssel (2) tömítve.



Tudnivaló

Az új gyújtóelektrodán csak a kerámia részhez szabad hozzáérni. A gyújtóelektrodát tilos tisztítani.

7. Rögzítse a gyújtóelektrodát két új csavarral.
 - Meghúzási nyomaték: 3 Nm
8. Ismét dugja rá a gyújtóvezeték csatlakozóját a gyújtóelektrodára.
9. Ismét dugja fel a földelőkábel csatlakozódugóját.

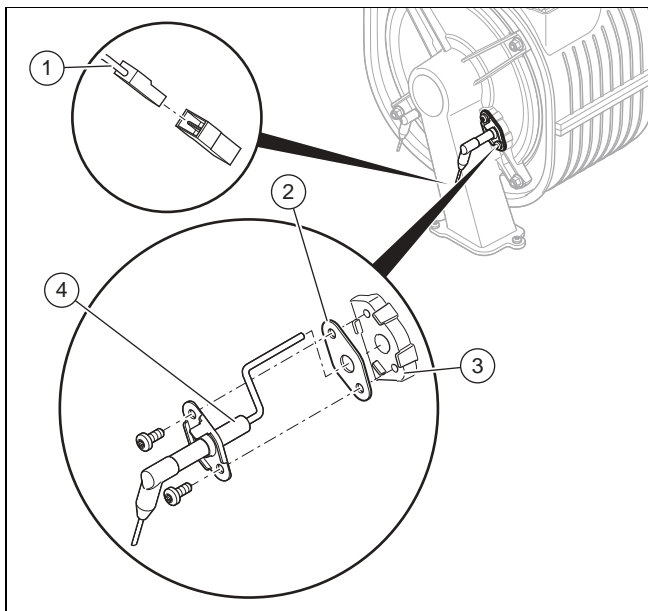
11.6.16 A szabályozó elektróda cseréje



Veszély! **Életveszély a forró égéstermékek miatt!**

A szabályozó elektródánál és az égőkamránál nem lehetnek sérültek a tömítések, csavarok és szigetelések.

- ▶ Ügyeljen arra, hogy az égő szigetelése ne sérüljön meg az égőkamrafedél hátfalán.
- ▶ Cserélje ki az égő szigetelését, ha azon károsodások jelei láthatók.
- ▶ A szabályozó elektróda minden cseréjénél cserélje ki újakra a tömítést és a csavarokat.



1. Húzza le a szabályozó elektróda csatlakozódugóját (1).
2. Csavarja ki mindkét csavart.
3. Óvatosan húzza ki a szabályozó elektródát (4) az égőkarimából (3). Ügyeljen arra, hogy az égő szigetelése az égőkamrafedél hátoldalán ne sérüljön meg.
4. Távolítsa el a tömítés maradványait az égőkarimáról.
5. Helyezze be az új szabályozó elektródát új tömítéssel (2) tömítve.

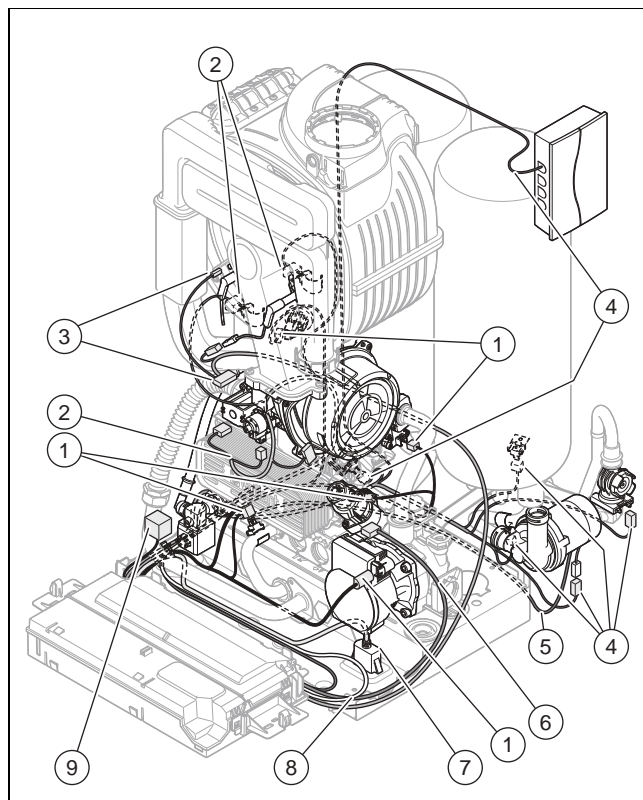


Tudnivaló

Az új szabályozó elektródán csak a kerámia részhez szabad hozzáérni. A szabályozó elektródát tilos tisztítani.

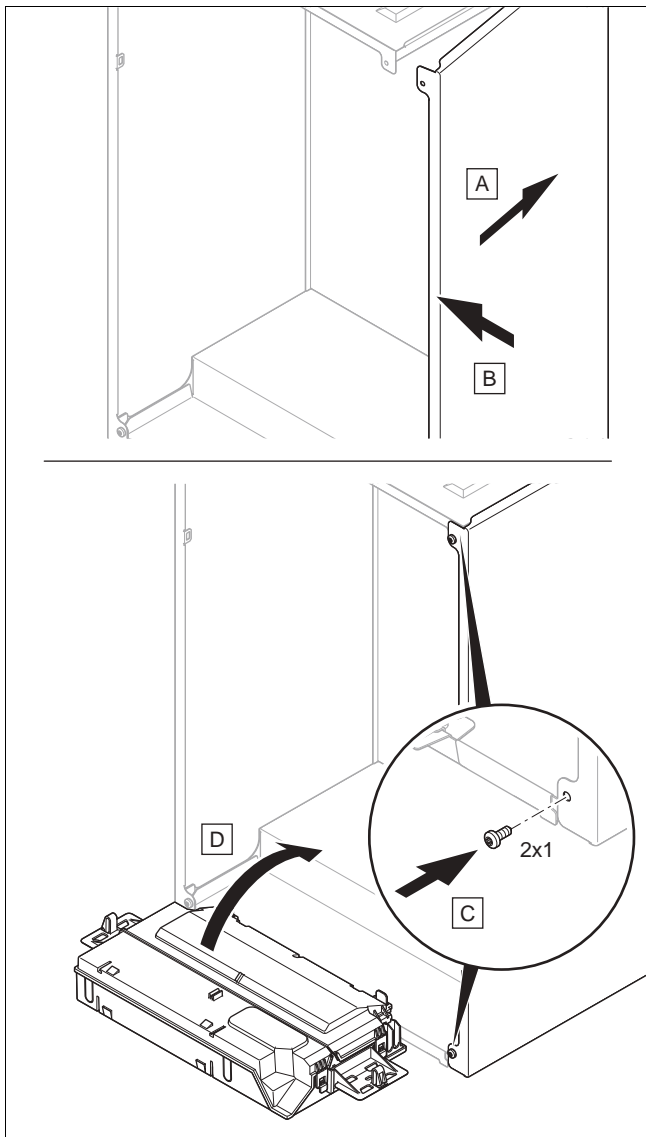
6. Rögzítse a szabályozó elektródát két új csavarral – Meghúzási nyomaték: 3 Nm
7. Ismét dugja rá a gyújtóvezeték csatlakozóját a szabályozó elektródára.
8. Szerelje fel az elülső burkolatot. (→ Oldal: 22)
9. Nyissa ki a gázlezáró csapot.
10. Csatlakoztassa a terméket az áramellátáshoz.
11. Engedélyezze a **D.146** diagnosztikai kód segítségével a **D.147**-et. (→ Oldal: 18)
12. Állítsa be a **D.147** diagnosztikai kódot **Új elektróda** (→ Oldal: 18) értékre.
13. Ellenőrizze a CO₂-tartalmat. (→ Oldal: 22)

11.6.17 A kábelkötegek elvezetése



- | | | | |
|---|--|---|---|
| 1 | Hidraulika kábelköteg (lapátkerekes vízátfolyás-érzékelő, víznyomás-érzékelő, hőmérséklet-érzékelő, előnykapcsoló váltószelep) | 5 | A melegvíz-szivattyú kábele |
| 2 | Kábelköteg (ventilátor, gázarmatúra, hőmérséklet-érzékelők) | 6 | Nagy hatékonyságú szivattyú kábele |
| 3 | Gyújtás kábelköteg | 7 | A csatlakozóaljzat kábele |
| 4 | A rétegtöltésű melegvítároló modul kábelkötege | 8 | Hálózati csatlakozókábel |
| | | 9 | Az automatikus töltőberendezés csatlakozókábele |
1. A kábelkötegeket úgy szerelje be, ahogy az ábra mutatja.
 2. A csatlakozódugók csatlakoztatásakor ügyeljen a megfelelő szinkódokra.


11.6.18 A javítás befejezése




1. Ha leszerelte az oldalsó burkolatot, akkor szerelje fel az oldalsó burkolatot, ahogy az ábra mutatja.
2. Rögzítse az oldalsó burkolatot két új csavarral
3. Nyissa ki az összes karbantartó csapot és a gázvezető csapot, ha ez még nem történt meg.
4. Ellenőrizze a termék tömítettségét. (→ Oldal: 24)
5. Szerelje fel az elülső burkolatot. (→ Oldal: 22)
6. Adott esetben szerelje fel az első takarólemezt a kijelző alá.
7. Adott esetben telepítse a modulokat a termék alá (→ modul telepítési útmutató).
8. Állítsa helyre az áramellátást, ha ez még nem történt meg.
9. Kapcsolja be ismét a terméket, ha ez még nem történt meg. (→ Oldal: 20)

12 Üzemen kívül helyezés

12.1 Átmeneti üzemen kívül helyezés

1. Nyomja meg a  gombot.
◀ A kijelző kialszik.
2. Zárja el a gázvezető csapot.
3. Melegvíztárolóval összekapcsolt készülékeknél ezzel együtt zárja el a hidegvízvezető szelepet is.

12.2 Végleges üzemen kívül helyezés

1. Üritse le a terméket. (→ Oldal: 31)
2. Nyomja meg a  gombot.
◀ A kijelző kialszik.
3. Válassza le a terméket az elektromos hálózatról.
4. Zárja el a gázvezető csapot.
5. Melegvíztárolóval összekapcsolt készülékeknél ezzel együtt zárja el a hidegvízvezető szelepet is.

13 Újrahasznosítás és ártalmatlanítás

A csomagolás ártalmatlanítása

- ▶ A csomagolást előírászerűen ártalmatlanítsa.
- ▶ Tartson be minden, erre vonatkozó előírást.

14 Vevőszolgálat

Javítási és felszerelési tanácsért forduljon a Vaillant központi képviselőjéhez, amely saját márkaszervizzel és szerződött Vaillant Partnerhálózattal rendelkezik. Megszűnik a gyári garancia, ha a készüléken nem a Vaillant Márkaszerviz vagy a javításra feljogosított Vaillant Partnerszerviz végzett munkát, illetve ha a készülékbe nem eredeti Vaillant alkatrészeket építettek be!

Melléklet

A Szakember szint



Tudnivaló

Mivel a kódtáblázat különböző termékekhez használatos, előfordulhat, hogy a mindenkori terméknél néhány kód nem látható.

Beállítási szint	Értékek		Mérték-egység	Lépésköz, választás, magyarázat	Gyári beállítás
	min.	max.			
Kód megadása	00	99		1 (FHW-kód 17)	
Adatok áttekintése	aktuális érték				
Installációs asszisztens					
→ Nyelv:				választható nyelvek	Magyar
→ Dátum:				aktuális dátum	
→ Idő:				aktuális óra szerinti idő	
→ Készülékazonosító (DSN)	0	199		Készülékazonosító beállítása (csak akkor jelenik meg, ha egy alkatrészből kettő van)	
→ Rendszer feltöltése vízzel				Ellenőrizze a töltőnyomást és szükség esetén töltsen utána a fűtési rendszert.	
→ Hidraulikus üzemmód	0	4		0: Δp-áll. bypass nélkül 1: Δp-áll. bypass nélkül -Kick 2: Bypass ΔP állandó 3: ΔT különbség 4: Fix szivattyúfokozat	*
→ Rendelkezésre álló nyomás be- szab.			mbar		
→ Gázfajta kiválasztása				Földgáz Propán 30/37mbar Propán 50mbar Csak az aktuális termékhez tartozó választási lehetőségek jelennek meg. Amennyiben a terméket PB-gázra állítják át, el kell helyezni a terméken a megfelelő matricákat. (→ Oldal: 24)	
→ Szakember kapcsolati adatai				Cég, Telefonszám	
Hidraulikateszt					
Ellenőrző programok					
→ P.000 - P.008	aktuális érték			Pontosabb információkat az ellenőrző programok táblázatában talál.	
Működtetőteszt					
→ A.001 - A.007	aktuális érték			Pontosabb információkat a működtetőteszt táblázatában talál.	
Diagnosztikai kódok					
→ D.XXX - D.XXX	aktuális érték			Pontosabb információkat a diagnosztikai kódok táblázatában talál.	
Hibalista					
→ F.XXX - F.XXX	aktuális érték			A hibakódok csak akkor jelennek meg és törölhetők, ha hiba lép fel. Pontosabb információkat a hibakódok táblázatában talál.	
Vészüzem-előzmények					
→ L.XXX - L.XXX → N.XXX - N.XXX	aktuális érték			Visszaállítható kódok Nem visszaállítható kódok Pontosabb információkat a vészüzemmód-kódok táblázatában talál.	
Gyári beállítások					
				Nem, Igen	

* A helyben lévő rendszerhez válassza ki az optimális üzemeltetési pontot.

Beállítási szint	Értékek		Mérték-egység	Lépésköz, választás, magyarázat	Gyári beállítás
	min.	max.			
Rendszer konfigurációja (Kiválasztás csak akkor lehetséges, ha egy VRC 710 szabályozómodul be van szerelve)					
→ Állapot:				S.XXX	
→ Fűtés	aktuális érték		°C	Előírt előremenő hőm.:	
	aktuális érték		°C	Tény. fűt. előrem. h.	
	10	99	°C	Kül. hőm. kikapcsolási határ	20
	0.10	4.00		Fűtési görbe:	0.10
	30	80	°C	Min. előírt előremenő hőm.:	30
	40	80	°C	Max. előírt előremenő hőm.:	40
				Csökkentési mód: Eco, Normál	Normál
→ Melegvíz				Keringtetőt.: KI, BE	KI
				Legio. védelem nap.: KI, Naponta, hétköznap	KI
				Legio.védelem idő:	
→ Padlószárítási profil	0	90	°C	1-29. nap előírt előremenő hőmérséklet megjelenítése és beállítása.	
Padlószárítás (Kiválasztás csak akkor lehetséges, ha egy VRC 710 szabályozómodul be van szerelve)				Aktiválja az esztrichszárítást a frissen lerakott esztrichhez, a Padlószárítási profil alatti beállításoknak megfelelően. Szárítás napja: Padlószárítási hőm.: °C	
* A helyben lévő rendszerhez válassza ki az optimális üzemeltetési pontot.					

B Diagnosztikai kódok



Tudnivaló

Mivel a kódtáblázat különböző termékekhez használatos, előfordulhat, hogy a mindenkori terméknél néhány kód nem látható.

Diagnosztikai kód	Értékek		Mérték-egység	Lépésköz, választás, magyarázat	Gyári beállítás
	min.	max.			
D.000 Max. terhelés fűtési üzemben	teljesítmény-függő		kW	beállítható fűtési részterhelés: a beállítási tartomány megtekinthető a műszaki adatoknál. Nem minden termék rendelkezik beállítási tartománnyal. automata: a termék a max. fűtési részterhelést automatikusan a rendszer aktuális igényeihez igazítja.	automata
D.001 Fűtőköri szivattyú utánfutási idő	1	60	min	1 (Belső szivattyú utánfutási idő fűtési üzemre)	5
D.002 Max. égőtöltési idő	2	60	min	1 (Fűtés maximális égőtöltési idő 20 °C előremenő hőmérsékletnél)	20
D.003 Melegvíz hőfok tényleges érték	aktuális érték		°C	1	
D.004 Melegvíztároló tényleg. hőmérséklete	aktuális érték		°C	A tárolóhőmérséklet-érzékelő mérési értéke.	
D.005 Fűtés előremenő hőmérséklet előírt érték	aktuális érték		°C	Legfeljebb a D.071 -nel beállított érték, amelyet egy eBUS-szabályozó határol, ha van csatlakoztatva.	
D.006 Használati melegvíz hőmérséklet előírt érték	aktuális érték		°C		35
D.008 Helyiségtermosztát állapot (230V)				KI, BE	

Diagnosztikai kód	Értékek		Mértékegység	Lépésköz, választás, magyarázat	Gyári beállítás
	min.	max.			
D.009 Az eBUS-szabályozó előírt értéke	aktuális érték			Akkor jelenik meg, ha csatlakoztattak egy szabályozót.	
D.010 Fűtőköri szivattyú állapot	aktuális érték			KI, BE	
D.011 Külső szivattyú állapota	aktuális érték			KI, BE	
D.012 Tárolótöltő szivattyú állapot	aktuális érték			KI, BE	
D.013 Cirkulációs szivattyú állapota	aktuális érték			KI, BE	
D.015 Szivattyú-fordulatszám tényleges érték	aktuális érték		%		
D.016 Helyiségtermosztát állapot (24V)	aktuális érték			KI, BE	
D.017 Fűtésszabályozási mód				Előremenő hőm. szabály. Visszatérő hőm.szabályozó (Ha aktiválta a visszatérő hőmérséklet szabályozását, akkor a fűtőtéljesítményt automatikusan meghatározó funkció nem aktív.)	Előremenő hőm. szabály.
D.018 Fűtőköri szivattyúüzemmódja				Komfort (a szivattyú működik, ha a helyiségtermosztát fűtési igényt jelez) Eco (a szivattyú szakaszosan működik az égő üzemét követően. szivattyúciklus: 5 perc be/25 perc ki.)	Eco
D.020 Max. melegvíz-hőmérséklet beállítása	50	65	°C	1 (csak kapcsolt melegvíztárolóval rendelkező termék)	70
D.021 Melegindítás állapota melegvízhez	aktuális érték			KI, BE	
D.022 Melegvízigény állapota	aktuális érték			KI, BE	
D.023 Fűtésigény állapota	aktuális érték			KI, BE	
D.025 Melegvízigény eBus szabályozó állapota	aktuális érték			KI, BE (Akkor jelenik meg, ha csatlakoztattak egy szabályozót.)	
D.026 Belső kiegészítő relé funkciója D.027 Külső 1. tartozékrelé funkciója D.028 Külső 2. tartozékrelé funkciója	1	9		1: Cirkulációs szivattyú 2: Külső szivattyú 3: Tárolótöltő szivattyú 4: Elnyíró ventilátor 5: Külső mágnesszelep 6: Külső hibaüzenet 7: eBUS távkapcsolója 8: Legionellák elleni véd.szív. 9: Szolártároló megkerülősz.	2
D.029 Fűtőköri hozam	aktuális érték		l/h	Aktuális térfogatáram a vízátfolyás-érzékelőn	
D.031 Automatikus töltőberendezés	aktuális érték			1. Félautomatikus 2. automatikus	
D.033 Ventilátor-fordulatszám előírt érték	aktuális érték		ford./perc		
D.034 Ventilátor-fordulatszám tényleges érték	aktuális érték		ford./perc		
D.035 3-utas szelep állása	aktuális érték		%	0: Fűtési üzem 1: Párhuzamos üzem (középállás) 2: Melegvíz	1
D.036 Átfolyó melegvízköre	aktuális érték		l/min	Aktuális térfogatáram a lapátkerekes vízátfolyás-érzékelőn	

Diagnosztikai kód	Értékek		Mértékegység	Lépésköz, választás, magyarázat	Gyári beállítás
	min.	max.			
D.039 Hidegvíz-hőmérséklet	aktuális érték		°C	Melegvíz beömlési hőmérséklet	
D.040 Előremenő hőmérséklet tényleges érték	aktuális érték		°C		
D.041 Fűtőkör visszatérő hőmérséklete	aktuális érték		°C		
D.043 Fűtési görbe	0,1	4,0		0,05	1,2
D.045 Fűtési görbe ofszet	5	30	°C	1	21
D.047 Külső hőmérséklet	aktuális érték		°C	Csak külső hőmérséklet érzékelővel összekapcsolva.	
D.052 Gázarmatúra léptetőmot. ofszetje	101	188		A három- vagy ötjegyű ofszet első három karakterénél érvényes. Az ofszet a gázarmatúrára hátoldalán van megadva.	100
	10	80		A három- vagy ötjegyű ofszet első két karakterénél érvényes. Az ofszet a gázarmatúrára alján van megadva.	100
D.058 Szolárkör utánafűtés	3	5		3: MV min. előírt értéke 60 °C 5: Auto Csak integrált melegvízkészítéssel rendelkező termékekhez.	5
D.060 Túlhevülési hibák száma	aktuális érték				
D.061 Gyújtási hibák száma	aktuális érték				
D.062 Éjszakai csökkentés	0	30	°C	1	0
D.064 Átlagos gyújtási idő	aktuális érték		s		
D.065 Maximális gyújtási idő	aktuális érték		s		
D.067 Fennmaradó égőtöltési idő	aktuális érték		min		
D.068 Sikertelen gyújtások száma az 1. kísérletkor	aktuális érték				
D.069 Sikertelen gyújtások száma az 2. kísérletkor	aktuális érték				
D.070 3-utas szelep beállítása	0	2		0: Fűtési üzem 1: Párhuzamos üzem (középállás) 2: Melegvíz	0
D.071 Maximális előírt előremenő hőmérséklet	40	80	°C	1	75
D.072 Szivattyú-utánfutás tárolótöltés után	0	10	min	Belső szivattyú	2
D.073 Melegvíz előírt érték ofszet	-15	5	K	1	-15
D.074 Integrált tároló legionella elleni védelem				KI, BE	BE
D.075 Tárolótöltés maximális időtartama	20	90	min	1	45
D.077 Maximális terhelés melegvízkészítésnél	teljesítményfüggő		kW	1	max. terhelés

Diagnosztikai kód	Értékek		Mértékegység	Lépésköz, választás, magyarázat	Gyári beállítás
	min.	max.			
D.078 Melegvíz előremenő hőmérséklet maximális előírt érték	50	80	°C	1 Tudnivaló A választott értéknek legalább 15 K-nel, ill. 15 °C-kal magasabbnak kell lennie a tároló beállított kívánt értékénél.	75
D.080 Fűtési üzemóra szám	aktuális érték		h		
D.081 Melegvízkészítési üzemórák száma	aktuális érték		h		
D.082 Égőindítások fűtési üzemben	aktuális érték				
D.083 Melegvíz égőindítás	aktuális érték				
D.084 Üzemórák száma karbantartásig	„- - -”	7000	h	1 „- - -” = deaktiválva	5000
D.085 Készülék min. terhelése	teljesítményfüggő		kW	1	min. terhelés
D.088 Minimális melegvíz-térfogatáram	aktuális érték			1,5 l/perc (késlelt. nélkül) 3,7 l/perc (2 mp késlelt.)	
D.090 eBUS szabályozó				Nincs felismerve Felismerve	
D.091 DCF-kapcsolat állapota				Nincs jel Vétel folyamatban Szinkronizálva Érvényes	
D.092 Rétegtöltésű melegvíztároló				Nincs csatlakozva Kommunikációs hiba Aktív kapcsolat	
D.093 Készülékjelzés (DSN)	0	250			
D.094 Hibalista megjelenítése/törlése				Nem, Igen	
D.095 Szoftververziók	aktuális érték				
D.096 Gyári beállítások				Nem, Igen	
D.098 Kódolóellenállás értéke				1. kódolóellenállás 3. kódolóellenállás	
D.124 Smart ECO aktuális állapot	aktuális érték				
D.125 Melegvíztároló kimeneti hőmérséklete	aktuális érték		°C		
D.128 Fűtés minimális előírt előremenő hőmérséklete	aktuális érték		°C		40
D.129 Melegvíz minimális előírt értéke	aktuális érték		°C		40
D.145 Levegő-/égéstermék elvezető rendszer blokkolás felismerés feloldása	aktuális érték				
D.146 Szabályozóelektróda cseréjének engedélyezése				Nem, Igen	
D.147 Csere szabályozó elektróda				Nem Új elektróda (Új elektróda kiválasztása csak akkor lehetséges, ha D.146 engedélyezve van)	

Diagnosztikai kód	Értékek		Mérték- egység	Lépésköz, választás, magyarázat	Gyári beállít- lás
	min.	max.			
D.156 Átállítás enged. más gázfajtára				Nem, Igen	
D.157 Gázfajta kiválasztása				Földgáz Propán 30/37mbar Propán 50mbar Itt csak az aktuális termékhez tartozó választási lehetőségek jelennek meg.	
D.158 Gáz-levegő arány beállítása	0	5		0: Standard érték 1: Soványítás 1 2: Soványítás 2 3: Soványítás 3 4: Soványítás 4 5: Soványítás 5 Csak földgázüzemnél.	0
D.159 Átkapcsolási művelet zárolási ideje				Kikapcsolva, Aktiválva Melegvízkészítésről fűtési üzemmódba való átkapcsolás letiltási ideje.	
D.160 Víznyomás előírt értéke	1,0	2,0	bar	0,1	1,5
D.161 Karbantartás ideje	aktuális érték				Aktuális dátum + 1 év
D.162 Időjárásfüggő szabályozás				Kikapcsolva Aktiválva	
D.163 Külső 2. tartozékrele funkciója				1: Cirkulációs szivattyú 11: Autom. töltőberendezés Automatikus töltőberendezéssel ellátott termékek-nél a gyári beállítás 11.	Termék-függő
D.164 Maximális terhelés hozzáigazítása	-5	+5	%		0
D.170 Hidraulikus üzemmód	0	4		0: Δp-áll. bypass nélkül 1: Δp-áll. bypass nélkül -Kick 2: Bypass ΔP állandó 3: ΔT különbség 4: Fix szivattyúfokozat A D.171 - D.175 diagnosztikai kódok a D.170-nél kiválasztott értékre vonatkoznak.	Termék-függő
D.171 Nyomásszint előírt érték	100	400	mbar	Érvényes: Δp-áll. bypass nélkül és Δp-áll. by-pass nélkül -Kick.	200
D.172 Különbség előírt érték	aktuális érték		K	Érvényes: ΔT különbség.	
D.173 Minimális nyomásszint	aktuális érték		mbar	Érvényes: ΔT különbség.	100
D.174 Maximális nyomásszint	aktuális érték		mbar	Érvényes: ΔT különbség.	400
D.175 Szivattyúfokozat	aktuális érték		%	10 Érvényes: Fix szivattyúfokozat.	100
D.182 Gázarmatúra léptetőmotor ofszetje 2	10	80		Ötjegyű ofszettel rendelkező gázarmatúrák utolsó két karakterére érvényes. PB-gáz gázfajtára beállított termékek-nél érvényes.	100

C Állapotkódok



Tudnivaló

Mivel a kódtáblázat különböző termékekhez használatos, előfordulhat, hogy a mindenkori terméknél néhány kód nem látható.

Kód	Jelentés
S.000	A fűtési üzemhez nincs igény.
S.001	A fűtési üzem aktív és a ventilátor előfutásban van.
S.002	A fűtési üzem aktív és a fűtőköri szivattyú előfutásban van.
S.003	A fűtési üzem aktív és a készülék gyújtása indít.
S.004	A fűtési üzem aktív, és az égő üzemben van.
S.005	A melegvízüzem aktív és a fűtőköri szivattyú, illetve a ventilátor utánfutásban van.
S.006	A fűtési üzem aktív és a ventilátor utánfutásban van.
S.007	A fűtési üzem aktív és a fűtőköri szivattyú utánfutásban van.
S.008	A fűtési üzem aktív és a készülék az égőtiltási időben van.
S.009	A fűtési üzem aktív, és a készülék a szabályozó elektróda automatikus driftadaptációját végzi el, hogy az elektróda elöregedését kiegyensúlyozza.
S.010	Nincs igény melegvíz-vételezésre.
S.011	A melegvíz-vételezés aktív, és a ventilátor elindul.
S.012	A melegvíz-vételezés aktív és a fűtőköri szivattyú előkeringtetésben van.
S.013	A melegvíz-vételezés aktív és a készülék gyújtása indít.
S.014	A melegvíz-vételezés aktív, az égő üzemben van.
S.015	A melegvíz-vételezés aktív és a fűtőköri szivattyú, illetve a ventilátor utánfutásban van.
S.016	A melegvíz-vételezés aktív és a ventilátor utánfutásban van.
S.017	A melegvíz-vételezés aktív és a fűtőköri szivattyú utánfutásban van.
S.019	A melegvíz-vételezés aktív, a készülék a szabályozó elektróda automatikus driftadaptációját végzi el, hogy az elektróda elöregedését kiegyensúlyozza.
S.020	Nincs igény melegvíz-tárolótöltésre.
S.021	A melegvíz-tárolótöltés aktív, és a ventilátor elindul.
S.022	A melegvíz-tárolótöltés aktív, és a szivattyú előkeringtetésben van.
S.023	A melegvíz-tárolótöltés aktív és a készülék gyújtása indít.
S.024	A melegvíz-tárolótöltés aktív, az égő üzemben van.
S.025	A melegvíz-tárolótöltés aktív, a szivattyú és a ventilátor utánfutásban van.
S.026	A melegvíz-tárolótöltés aktív, és a ventilátor utánfutásban van.
S.027	A melegvíz-tárolótöltés aktív és a fűtőköri szivattyú utánfutásban van.
S.028	A melegvíz-tárolótöltés aktív és a készülék égőtiltási időszakban van.
S.029	A melegvíz-tárolótöltés aktív, és a készülék az ionizációs elektróda automatikus driftadaptációját végzi, hogy az elektróda elöregedését kiegyensúlyozza.
S.030	Nem áll fenn termosztát igény. A fűtési üzem blokkolva van.
S.031	A fűtési üzem ki van kapcsolva, és nincs melegvízigény.
S.032	A ventilátort túl nagy fordulatszám-eltérés miatt újraindítja a rendszer.
S.034	A fagyvédelmi funkció aktív.
S.039	Padló-rendszertermosztát vagy kondenzvízszivattyú blokkolja az égő fűtési üzemmódot. A készülék várakozási időt tart.
S.041	A fűtési rendszerben túl nagy a víznyomás.
S.042	Egy külső egység (pl. kondenzvízszivattyú vagy külső égéstermék csappantyú) blokkolja az égő fűtési üzemmódot. A készülék várakozási időt tart.
S.054	A készülék vízhiány miatt várakozási időt tart.
S.057	Az égésszabályozás vészüzemmódja blokkolja a fűtési üzemmódot. A készülék várakozási időt tart.
S.059	Hőszükséglet van. A keringtetett vízmennyiség nem elegendő égőindításhoz.
S.088	A légtelenítő program aktív.
S.091	A korlátozott funkciókkal működő bemutató üzemmód aktív.

Kód	Jelentés
S.092	A keringetett vízmennyiség öntesztje aktív.
S.093	Égéstermék-mérés jelenleg nem végezhető
S.096	A visszatérő hőmérséklet érzékelő öntesztje aktív. A fűtésigények blokkolva vannak.
S.097	A víznyomás-érzékelő öntesztje aktív. A fűtésigények blokkolva vannak.
S.098	Az előremenő és visszatérő hőmérséklet érzékelő öntesztje aktív. A fűtésigények blokkolva vannak.
S.109	A készenléti (standby) üzemmód aktív.
S.199	A készülék automatikusan megtelik vízzel.
S.326	A hidraulikus érzékelő- és működtetőteszt aktív.
S.328	A külső szivattyú folyamatosan működik, és nem kapcsolódik a készülékéhez.
S.335	A rendszer ellenőrzi, hogy fennáll-e égéstermék-blokád.
S.599	A készülék meghibásodott.

D Hibakódok



Tudnivaló

Mivel a kódtáblázat különböző termékekhez használatos, előfordulhat, hogy a mindenkori terméknél néhány kód nem látható.

Kód/jelentés	Lehetséges kiváltó ok	Intézkedés
F.000 Megszakadt az előremenő hőmérséklet érzékelő jele.	Az előremenő hőmérséklet érzékelőjének csatlakozódugója nincs bedugva/kilazult	▶ Ellenőrizze a csatlakozódugót és az előremenő hőmérséklet érzékelőjének dugaszolható csatlakozását.
	Az előremenő hőmérséklet érzékelője meghibásodott	▶ Cserélje ki az előremenő hőmérséklet érzékelőjét.
	A csatlakozódugó a főpanelen nincs csatlakoztatva/laza	▶ Ellenőrizze a csatlakozót és a csatlakozást.
	Szakadás a kábelkötegben	▶ Ellenőrizze a kábelkorbácsot.
F.001 Megszakadt a visszatérő hőmérséklet érzékelő jele.	A visszatérő hőmérséklet érzékelőjének csatlakozódugója nincs bedugva/kilazult	▶ Ellenőrizze a csatlakozódugót és a visszatérő hőmérséklet érzékelőjének dugaszolható csatlakozását.
	A visszatérő hőmérséklet érzékelője meghibásodott	▶ Cserélje ki a visszatérő hőmérséklet érzékelőjét.
	A csatlakozódugó a főpanelen nincs csatlakoztatva/laza	▶ Ellenőrizze a csatlakozót és a csatlakozást.
	Szakadás a kábelkötegben	▶ Ellenőrizze a kábelkorbácsot.
F.002 A melegvíz-csatlakozó hőmérséklet-érzékelő jele megszakadt.	A tárolókimenet hőmérséklet-érzékelőjének csatlakozója nincs csatlakoztatva / laza	▶ Ellenőrizze a csatlakozódugót és a melegvíz-csatlakozó hőmérséklet-érzékelőjének dugaszolható csatlakozását.
	A melegvíz-csatlakozó hőmérséklet-érzékelőjé hibás	▶ Cserélje ki a melegvíz-csatlakozó hőmérséklet-érzékelőjét.
	A csatlakozódugó a főpanelen nincs csatlakoztatva/laza	▶ Ellenőrizze a csatlakozót és a csatlakozást.
	Szakadás a kábelkötegben	▶ Ellenőrizze a kábelkorbácsot.
F.003 Megszakadt a tárolóhőmérséklet-érzékelő jele.	A rétegtöltésű melegvíztároló hőmérséklet-érzékelője hibás, vagy nincs csatlakoztatva	▶ Ellenőrizze a hőmérséklet-érzékelő, a panel és a kábelköteg csatlakozódugóját a rétegtöltésű melegvíztárolónál.
F.010 Zárlatos az előremenő hőmérséklet érzékelő.	Az előremenő hőmérséklet érzékelője meghibásodott	▶ Cserélje ki az előremenő hőmérséklet érzékelőjét.
	Rövidzárlat a kábelkorbácsban	▶ Ellenőrizze a kábelkorbácsot.
	Az előremenő hőmérséklet érzékelőjének kábele meghibásodott	▶ Ellenőrizze az előremenő hőmérséklet érzékelőjének kábelét.
F.011 Zárlatos a visszatérő hőmérséklet érzékelő.	A visszatérő hőmérséklet érzékelője meghibásodott	▶ Cserélje ki a visszatérő hőmérséklet érzékelőjét.
	Rövidzárlat a kábelkorbácsban	▶ Ellenőrizze a kábelkorbácsot.
	A visszatérő hőmérséklet érzékelőjének kábele meghibásodott	▶ Ellenőrizze a visszatérő hőmérséklet érzékelőjének kábelét.

Kód/jelentés	Lehetséges kiváltó ok	Intézkedés
F.012 A melegvíz-csatlakozó hőmérséklet-érzékelője rövidre van zárva.	A melegvíz-csatlakozó hőmérséklet-érzékelőj hibás	► Cserélje ki a melegvíz-csatlakozó hőmérséklet-érzékelőjét.
	Rövidzárlat a kábelkorbácsban	► Ellenőrizze a kábelkorbácsot.
	A melegvíz-csatlakozó hőmérséklet-érzékelőjének kábele (NTC) meghibásodott	► Ellenőrizze a melegvíz-csatlakozó hőmérséklet-érzékelőjének kábelét.
F.013 Zártos a tárolóhőmérséklet-érzékelő.	Tárolóhőmérséklet-érzékelő hibás	► Cserélje ki a tárolóhőmérséklet-érzékelőt.
	Rövidzárlat a kábelkorbácsban	► Ellenőrizze a kábelkorbácsot.
	Rövidzárlat az összekötő kábelben	► Ellenőrizze az összekötő kábelt, és szükség esetén cserélje ki.
F.020 A biztonsági hőmérséklet-tároló megszakítja a gázszелеp vezérlését. A gázszелеp lezár, mivel az előremenő vagy a visszatérő hőmérséklet érzékelőjének hőmérséklete túllépte a maximális határértéket.	Az előremenő hőmérséklet érzékelője meghibásodott	► Cserélje ki az előremenő hőmérséklet érzékelőjét.
	A visszatérő hőmérséklet érzékelője meghibásodott	► Cserélje ki a visszatérő hőmérséklet érzékelőjét.
	A testcsatlakozás hibás	► Ellenőrizze a test csatlakozását.
	Leszikkadás a gyújtókábelnél, a gyújtáscsatlakozónál vagy a gyújtóelektródánál	► Ellenőrizze a gyújtókábelt, a gyújtáscsatlakozót és a gyújtóelektródát.
F.022 Nincs vagy túl kevés víz van a termékben, vagy túl alacsony a víznyomás.	A termékben túl kevés a víz / nincs víz.	► Töltse fel a fűtési rendszert.
	A víznyomás-érzékelő hibás	► Cserélje ki a víznyomás-érzékelőt.
	Szakadás a kábelkötegben	► Ellenőrizze a kábelkorbácsot.
	A szivattyúhoz/víznyomás-érzékelőhöz menő kábel meglazult/nincs bedugva/meghibásodott	► Ellenőrizze a szivattyúhoz/víznyomás-érzékelőhöz menő kábelt.
F.023 Túl nagy a hőfokkülönbség az előremenő és a visszatérő ág között.	A szivattyú blokkolva van	► Ellenőrizze a szivattyú működőképességét.
	Levegő van a termékben	► Légtelenítse a fűtési rendszert.
	A szivattyú minimális teljesítménnyel működik	► Ellenőrizze a szivattyú működőképességét.
	Az előremenő és visszatérő hőmérséklet érzékelőjének csatlakozása fel van cserélve	► Ellenőrizze előremenő és visszatérő hőmérséklet érzékelőjének csatlakozását.
F.024 Túl gyorsan emelkedik a hőmérséklet.	A szivattyú blokkolva van	► Ellenőrizze a szivattyú működőképességét.
	A szivattyú minimális teljesítménnyel működik	► Ellenőrizze a szivattyú működőképességét.
	Levegő van a termékben	► Légtelenítse a fűtési rendszert.
	A készüléknyomás túl alacsony	► Ellenőrizze a berendezés nyomását.
	A visszacsapószelep blokkolva van	► Ellenőrizze a visszacsapó szelep működőképességét.
	A visszacsapó szelep rosszul van beépítve	► Ellenőrizze a visszacsapó szelep beépítési helyzetét.
F.025 Az égéstermék hőmérséklete túl magas.	Nem megfelelő gázfajta (pl. propán)	► Ellenőrizze a gázfajta és a gázfajta beállítását.
F.027 Lángjelet észlelt, miközben az égő ki van kapcsolva.	Nedvesség a panelen	► Ellenőrizze a panel működőképességét.
	A vezérlőpanel meghibásodott	► Cserélje ki a panelt.
	A gáz mágnesszelep tömítetlen	► Ellenőrizze, hogy a gáz mágnesszelep megfelelően működik-e.
F.028 A rendszer nem észlelt lángjelet a gyújtási fázis közben.	Gázlezáró csap zárva	► Nyissa ki a gázlezáró csapot.
	A gázhiány-kapcsoló aktiválódott	► Ellenőrizze a gáz csatlakozási nyomását.
	Levegő van a gázvezetékben (pl. első üzembe helyezéskor)	► Hárítsa el egyszer a készülék üzemzavarát.
	A gázáramlási nyomás túl kicsi	► Ellenőrizze a gáz csatlakozási nyomását.
	a termikus elzáró berendezés aktiválódott	► Ellenőrizze a termikus elzáró berendezést.
A kondenzvízelvezető vezeték eltömődött	► Ellenőrizze a kondenzvízelvezető vezetékét.	

Kód/jelentés	Lehetséges kiváltó ok	Intézkedés
F.028 A rendszer nem észlelt lángjelet a gyújtási fázis közben.	Zavar az égéstermék elvezetés útjában recirkuláció vagy az út elzáródása miatt	▶ Ellenőrizze a teljes égéstermékutat.
	Légbeszívó cső eltömődött	▶ Ellenőrizze a légbeszívó csövet.
	A gázszelep ofszetje rosszul van beállítva a D.052 diagnosztikai kódban	▶ Ellenőrizze a gázarmatúra ofszet-beállítását.
	Hibás ET-gázarmatúra	▶ Ellenőrizze az ET-gázarmatúrát.
	A gázarmatúra meghibásodott	▶ Ellenőrizze a gázarmatúrát.
	A csatlakozódugó a főpanelen nincs csatlakoztatva/laza	▶ Ellenőrizze a csatlakozót és a csatlakozást.
	Szakadás a kábelkötegekben	▶ Ellenőrizze a kábelkorbácsot.
	A gyújtóelektróda meghibásodott	▶ Cserélje ki a gyújtóelektródát.
	Az ionizációs áram megszakadt	▶ Ellenőrizze a szabályozó elektródát, az összekötő kábelt és a csatlakozást.
	Hibás a földelés	▶ Ellenőrizze a termék földelését.
	Az elektronika hibás	▶ Ellenőrizze a panelt.
A szabályozó elektróda érintkezik az égővel	▶ Ellenőrizze a távolságot a szabályozó elektróda és az égő között.	
F.029 Lánghiányt követően sikertelen a gyújtás az üzemeltetés közben.	A ellátás megszakadt	▶ Ellenőrizze a gázbevezetést.
	Zavar az égéstermék elvezetés útjában recirkuláció vagy az út elzáródása miatt	▶ Ellenőrizze a teljes égéstermékutat.
	Hibás a földelés	▶ Ellenőrizze a termék földelését.
	Gyújtáskimaradások	▶ Ellenőrizze, hogy a gyújtótranszformátor működik-e.
	A kondenzvízelvezető vezeték eltömődött	▶ Ellenőrizze a kondenzvízelvezető vezetékét.
	A szabályozó elektróda érintkezik az égővel	▶ Ellenőrizze a távolságot a szabályozó elektróda és az égő között.
F.032 A ventilátor-fordulatszám a tűréshatáron kívül esik.	A ventilátor csatlakozója nincs csatlakoztatva / laza	▶ Ellenőrizze a csatlakozót és a csatlakozást a ventilátoron.
	A csatlakozódugó a főpanelen nincs csatlakoztatva/laza	▶ Ellenőrizze a csatlakozót és a csatlakozást.
	Szakadás a kábelkötegekben	▶ Ellenőrizze a kábelkorbácsot.
	A ventilátor blokkolva van	▶ Ellenőrizze a ventilátor működőképességét.
	A Hall-érzékelő meghibásodott	▶ Cserélje ki a Hall-érzékelőt.
	Az elektronika hibás	▶ Ellenőrizze a panelt.
F.035 Blokkolva van a levegő-/égéstermék elvezető rendszer.	A gázáramlási nyomás túl kicsi	▶ Ellenőrizze a gáz csatlakozási nyomását.
	Zavar az égéstermék elvezetés útjában recirkuláció vagy az út elzáródása miatt	▶ Ellenőrizze a teljes égéstermékutat.
	A kondenzvízelvezető vezeték eltömődött	▶ Ellenőrizze a kondenzvízelvezető vezetékét.
	Nem elegendő a bevezetett égési levegő	▶ Ellenőrizze az égési levegő bevezetését.
	A szabályozó elektróda hibás	▶ Cserélje ki a szabályozó elektródát.
F.040 A légfelesleg-tényező túl alacsony.	Zavar az égéstermék elvezetés útjában recirkuláció vagy az út elzáródása miatt	▶ Ellenőrizze a teljes égéstermékutat.
	A kondenzvízelvezető vezeték eltömődött	▶ Ellenőrizze a kondenzvízelvezető vezetékét.
	A gázáramlási nyomás túl kicsi	▶ Ellenőrizze a gáz csatlakozási nyomását.
	Nem megfelelő gázfajta (pl. propán)	▶ Ellenőrizze a gázfajtát és a gázfajta beállítását.
	A gázszelep ofszetje rosszul van beállítva a D.052 diagnosztikai kódban	▶ Ellenőrizze a gázarmatúra ofszet-beállítását.
	Rövidzárlat a gázarmatúra kábelkorbácsában	▶ Ellenőrizze a gázarmatúrához menő kábelkorbácsot.

Kód/jelentés	Lehetséges kiváltó ok	Intézkedés
F.040 A légfesleg-tényező túl alacsony.	A gázarmatúra nincs elektromosan csatlakoztatva / helytelenül van csatlakoztatva	▶ Ellenőrizze a gázarmatúra elektromos csatlakoztatását.
	A szabályozó elektróda hibás	▶ Cserélje ki a szabályozó elektródát.
	A vezérlőpanel meghibásodott	▶ Cserélje ki a panelt és a szabályozó elektródát.
	Ventilátor meghibásodott	▶ Cserélje ki a ventilátort.
F.042 A kódoló ellenállás (a kábelkorbácsban) vagy a gázcsoport ellenállás (a vezérlőpanelen, ha van) érvénytelen.	Szakadás a hőcserélő kábelkötegében	▶ Ellenőrizze a hőcserélő kábelkötegét.
F.044 A szabályozó elektróda ionizációs jele túl alacsony szintű. A driftadaptáció sikertelen.	Zavar az égéstermék elvezetés útjában recirkuláció vagy az út elzáródása miatt	▶ Ellenőrizze a teljes égéstermékutat.
	A kondenzvízelvezető vezeték eltömődött	▶ Ellenőrizze a kondenzvízelvezető vezetékét.
	A gázáramlási nyomás túl kicsi	▶ Ellenőrizze a gáz csatlakozási nyomását.
	Nem megfelelő gázfajta (pl. propán)	▶ Ellenőrizze a gázfajta és a gázfajta beállítását.
	A szabályozó elektróda hibás	▶ Cserélje ki a szabályozó elektródát.
	A gázarmatúra meghibásodott	▶ Cserélje ki a gázarmatúrát.
	A vezérlőpanel meghibásodott	▶ Cserélje ki a panelt.
	Szakadás a kábelkötegben	▶ Ellenőrizze a kábelkorbácsot.
F.047 A melegvíz hőmérséklet-érzékelője a belső tároló kimeneténél érvénytelen	A tárolókimenet hőmérséklet-érzékelőjének csatlakozódugója nincs bedugva/kilazult	▶ Ellenőrizze a csatlakozódugót és a tárolókimenet hőmérséklet-érzékelőjének dugaszolható csatlakozását.
	A tárolókimenet hőmérséklet-érzékelője hibás	▶ Cserélje ki a tárolókimenet hőmérséklet-érzékelőjét.
	Szakadás a kábelkötegben	▶ Ellenőrizze a kábelkorbácsot.
F.049 Az eBUS rövidre van zárva vagy két aktív eBUS forrásnak fel van cserélve a polaritása.	Rövidzárlat az eBUS-csatlakozón	▶ Ellenőrizze, hogy az eBUS-csatlakozó megfelelően működik-e.
	eBUS túlterhelés	▶ Ellenőrizze, hogy az eBUS-csatlakozó megfelelően működik-e.
	különböző polaritások az eBUS-csatlakozón	▶ Ellenőrizze, hogy az eBUS-csatlakozó megfelelően működik-e.
F.057 Az égésszabályozás megszakadt és a megfelelő vésszűzemód meghiúsult.	Zavar az égéstermék elvezetés útjában recirkuláció vagy az út elzáródása miatt	▶ Ellenőrizze a teljes égéstermékutat.
	A kondenzvízelvezető vezeték eltömődött	▶ Ellenőrizze a kondenzvízelvezető vezetékét.
	A gázáramlási nyomás túl kicsi	▶ Ellenőrizze a gáz csatlakozási nyomását.
	A gázszelep ofszetje rosszul van beállítva a D.052 diagnosztikai kódban	▶ Ellenőrizze a gázarmatúra ofszet-beállítását.
	A kábelköteg megsérült, vagy hibás	▶ Ellenőrizze a kábelkorbácsot.
	A vezérlőpanel meghibásodott	▶ Cserélje ki a panelt.
	Ventilátor meghibásodott	▶ Ellenőrizze a D.033 és a D.034 segítségével, hogy a ventilátor fordulatszáma 20-30 rpm-nél jobban eltér-e.
F.061 Az ASIC vagy a µController nem a definiált időzítéssel fut.	Rövidzárlat a gázarmatúra kábelkorbácsában	▶ Ellenőrizze a gázarmatúrához menő kábelkorbácsot.
	A gázarmatúra meghibásodott	▶ Cserélje ki a gázarmatúrát.
	A vezérlőpanel meghibásodott	▶ Cserélje ki a panelt.
F.062 A láng kikapcsolását késleltetve észleli a rendszer.	A gázarmatúra meghibásodott	▶ Cserélje ki a gázarmatúrát.
	A vezérlőpanel meghibásodott	▶ Cserélje ki a panelt.
	A gyújtóelektróda meghibásodott	▶ Cserélje ki a gyújtóelektródát.
F.063 Az EEPROM hibát jelez az olvasási/írási tesztnél.	A vezérlőpanel meghibásodott	▶ Cserélje ki a panelt.

Kód/jelentés	Lehetséges kiváltó ok	Intézkedés
F.064 Az érzékelőjelet nem lehetett megfelelően átalakítani.	Az előremenő hőmérséklet érzékelőjének rövidzárata	▶ Ellenőrizze az előremenő hőmérséklet érzékelőjének működőképességét.
	A visszatérő hőmérséklet érzékelőjének rövidzárata	▶ Ellenőrizze a visszatérő hőmérséklet érzékelőjének működőképességét.
	A vezérlőpanel meghibásodott	▶ Cserélje ki a panelt.
F.065 Egy elektronikai komponens megengedett üzemi hőmérséklet-tartományát túllépte.	Az elektronika túlmelegedett	▶ Ellenőrizze, hogy kívülről milyen hőhatások érik az elektronikát.
	A vezérlőpanel meghibásodott	▶ Cserélje ki a panelt.
F.067 A lángőr meghibásodott.	A lángjel nem plauzibilis	▶ Ellenőrizze a lángjelet.
	A vezérlőpanel meghibásodott	▶ Cserélje ki a panelt.
	Üzemzavar az égéstermékútban	▶ Ellenőrizze a teljes égéstermékutat.
	Az elektronika hibás	▶ Cserélje ki az elektronikát.
F.068 A lángőr instabil lángjelet jelez	Levegő van a gázvezetékben (pl. első üzembe helyezéskor)	▶ Hárítsa el egyszer a készülék üzemzavarát.
	A gázáramlási nyomás túl kicsi	▶ Ellenőrizze a gáz csatlakozási nyomását.
	Hibás légfelesleg-tényező	▶ Mérje meg a CO ₂ -tartalmat az égéstermék-mérőcsconknál.
	Az ionizációs áram megszakadt	▶ Ellenőrizze a szabályozó elektródát, az összekötő kábelt és a csatlakozást.
	Zavar az égéstermék elvezetés útjában recirkuláció vagy az út elzáródása miatt	▶ Ellenőrizze a teljes égéstermékutat.
	A kondenzvízelvezető vezeték eltömődött	▶ Ellenőrizze a kondenzvízelvezető vezetékét.
F.070 A készülékazonosító (DSN) hibás, hiányzik, vagy nem illik a kódolóellenálláshoz.	A készülékazonosító nincs beállítva / hibás	▶ Állítsa be a megfelelő készülékazonosítót.
	Szakadás a kábelköteggben	▶ Ellenőrizze a kábelkorbácsot.
F.071 Az előremenő hőmérséklet érzékelője nem plauzibilis értéket küld.	Az előremenő hőmérséklet érzékelője állandó értéket jelez	▶ Ellenőrizze az előremenő hőmérséklet érzékelőjének pozícióját.
	Az előremenő hőmérséklet érzékelőjének rossz a pozíciója	▶ Ellenőrizze az előremenő hőmérséklet érzékelőjének pozícióját.
	Az előremenő hőmérséklet érzékelője meghibásodott	▶ Cserélje ki az előremenő hőmérséklet érzékelőjét.
F.072 Az előremenő és visszatérő hőmérséklet érzékelő közötti hőmérséklet-különbség érvénytelen.	Az előremenő hőmérséklet érzékelője meghibásodott	▶ Cserélje ki az előremenő hőmérséklet érzékelőjét.
	A visszatérő hőmérséklet érzékelője meghibásodott	▶ Cserélje ki a visszatérő hőmérséklet érzékelőjét.
F.073 A víznyomás-érzékelő rövidre van zárva.	Rövidzárlat a kábelkorbácsban	▶ Ellenőrizze a kábelkorbácsot.
	Szakadás a kábelköteggben	▶ Ellenőrizze a kábelkorbácsot.
	A víznyomás-érzékelő hibás	▶ Cserélje ki a víznyomás-érzékelőt.
F.074 A víznyomás-érzékelő jele megszakadt.	Rövidzárlat a kábelkorbácsban	▶ Ellenőrizze a kábelkorbácsot.
	Szakadás a kábelköteggben	▶ Ellenőrizze a kábelkorbácsot.
	A víznyomás-érzékelő hibás	▶ Cserélje ki a víznyomás-érzékelőt.
F.075 Indításkor túl kicsi a fűtőköri szivattyú nyomásugrása.	A víznyomás-érzékelő hibás	▶ Cserélje ki a víznyomás-érzékelőt.
	Belső fűtőköri szivattyú meghibásodott	▶ Cserélje ki a belső fűtőköri szivattyút.
	A készüléknyomás túl alacsony	▶ Ellenőrizze a berendezés nyomását.
	A termékben túl kevés a víz / nincs víz.	▶ Töltse fel a fűtési rendszert.
	Levegő van a termékben	▶ Légtelenítse a fűtési rendszert.
	Szakadás a kábelköteggben (Lin-kábel)	▶ Ellenőrizze a kábelköteget (Lin-kábel).
F.076 A primer hőcserélő túlmelegedés elleni védelme aktív.	A biztonsági hőmérséklet-határoló nem csatlakozik	▶ Ellenőrizze a biztonsági hőmérséklet-határoló csatlakozását.
	A biztonsági hőmérséklet-határoló hibás	▶ Cserélje ki a biztonsági hőmérséklet-határolót.

Kód/jelentés	Lehetséges kiváltó ok	Intézkedés
F.076 A primer hőcserélő túlmelegedés elleni védelme aktív.	Szakadás a kábelkötegben	▶ Ellenőrizze a kábelkorbácsot.
F.077 Egy kondenzvízszivattyú vagy egy külső égéstermék csappantyú blokkolja az égő fűtési üzemmódot.	nincs / hibás visszajelzés az égéstermék csappantyútól	▶ Ellenőrizze az égéstermék csappantyú működőképességét.
	Az égéstermék csappantyú hibás	▶ Cserélje ki az égéstermék csappantyút.
	A kondenzvíz-szivattyú meghibásodott	▶ Cserélje ki a kondenzvíz-szivattyút.
F.078 A szabályozómodult nem támogatja a készülék.	Hibás szabályozómodul van csatlakoztatva	▶ Ellenőrizze, hogy a szabályozómodul kompatibilis-e a termékkel.
F.080 A belső tároló hidegvízbeemeneti hőmérséklet-érzékelője meghibásodott.	Hibás vagy nincs csatlakoztatva a beemeneti hőmérséklet-érzékelő	▶ Ellenőrizze a következőket: NTC érzékelő, csatlakozódugó, kábelköteg és panel.
F.081 A tárolótöltés sikertelen.	Szakadás a kábelkötegben	▶ Ellenőrizze a kábelkorbácsot.
	A háromutas motorszelep hibás	▶ Cserélje ki a háromutas motorszelepet.
	A szivattyú blokkolva van	▶ Ellenőrizze a szivattyú működőképességét.
	A szivattyú hibás.	▶ Cserélje ki a szivattyút.
	Szekunder hőcserélő eldugult / blokkolva van	▶ Ellenőrizze a szekunder hőcserélő szennyeződését.
	A szivattyú visszacsapószelepe blokkolva van	▶ Ellenőrizze a szivattyú visszacsapószelepe működőképességét.
	A tárolókimenet hőmérséklet-érzékelőjének csatlakozója nincs csatlakoztatva / laza	▶ Ellenőrizze a csatlakozódugót és a melegvíz-csatlakozó hőmérséklet-érzékelőjének dugaszolható csatlakozását.
F.083 Égőindításkor nincs vagy túl lassú a regisztrálható hőmérséklet-emelkedés az előremenő vagy visszatérő hőmérséklet-érzékelőnél.	A készüléknyomás túl alacsony	▶ Ellenőrizze a berendezés nyomását.
	Az előremenő hőmérséklet-érzékelője nem érintkezik	▶ Ellenőrizze, hogy az előremenő hőmérséklet-érzékelője megfelelően fekszik-e fel az előremenő csövön.
	A visszatérő hőmérséklet-érzékelője nem érintkezik	▶ Ellenőrizze, hogy a visszatérő hőmérséklet-érzékelője megfelelően fekszik-e fel az előremenő csövön.
	A termékben túl kevés a víz / nincs víz.	▶ Töltse fel a fűtési rendszert.
F.084 Az előremenő és visszatérő hőmérséklet-érzékelők közötti hőmérséklet-különbség nem értelmezhető értéket mutat.	Az előremenő hőmérséklet-érzékelője hibásan van beszerelve	▶ Ellenőrizze, hogy az előremenő hőmérséklet-érzékelője megfelelően van-e beszerelve.
	A visszatérő hőmérséklet-érzékelője hibásan van beszerelve	▶ Ellenőrizze, hogy a visszatérő hőmérséklet-érzékelője megfelelően van-e beszerelve.
	Az előremenő és visszatérő hőmérséklet-érzékelője fel van cserélve	▶ Ellenőrizze, hogy az előremenő és a visszatérő hőmérséklet-érzékelője megfelelően van-e beszerelve.
F.085 Az NTC érzékelők felszerelése hibás.	Az előremenő/visszatérő hőmérséklet-érzékelője ugyanarra a/hibás csőre van felszerelve	▶ Ellenőrizze, hogy a megfelelő csőre van-e felszerelve az előremenő és visszatérő hőmérséklet-érzékelője.
F.087 A gyújtótranszformátor nincs csatlakoztatva a panelhez.	A gyújtótranszformátor nem csatlakozik	▶ Ellenőrizze a csatlakozót és a csatlakozást.
	Szakadás a kábelkötegben	▶ Ellenőrizze a kábelkorbácsot.
F.088 Megszakadt a gázszelephoz menő elektromos összeköttetés.	A gázarmatúra nincs csatlakoztatva	▶ Ellenőrizze a gázarmatúra csatlakoztatását.
	A gázarmatúra csatlakoztatása hibás	▶ Ellenőrizze a gázarmatúra csatlakoztatását.
	Rövidzárlat a kábelkorbácsban	▶ Ellenőrizze a kábelkorbácsot.
F.089 A beépített fűtőkör szivattyú nem a készülék típusának megfelelő.	Rossz szivattyú csatlakoztatva	▶ Ellenőrizze, hogy a csatlakoztatott szivattyú esetében a termékhez javasolt szivattyúról van-e szó.
F.090 Megszakadt a kommunikáció a belső tárolóval.	Szakadás a kábelkötegben	▶ Ellenőrizze a kábelkorbácsot.
	A csatlakozódugó a főpanelen nincs csatlakoztatva/laza	▶ Ellenőrizze a csatlakozót és a csatlakozást.

Kód/jelentés	Lehetséges kiváltó ok	Intézkedés
F.092 A más gázfajtára való átállás nincs megfelelően befejezve.	Átállítás más gázfajtára a D.156 alatt nincs lezárva	▶ Ellenőrizze a beállítást a D.156 alatt.
F.095 A gázszelep-léptetőmotor elérte a minimálisan megengedett lépések számát.	Zavar az égéstermék elvezetés útjában recirkuláció vagy az út elzáródása miatt	▶ Ellenőrizze a teljes égéstermékutat.
	A kondenzvízelvezető vezeték eltömődött	▶ Ellenőrizze a kondenzvízelvezető vezetékét.
	Nem megfelelő gázfajta (pl. propán)	▶ Ellenőrizze a gázfajtát és a gázfajta beállítását.
	A gázszelep ofszetje rosszul van beállítva a D.052 diagnosztikai kódban	▶ Ellenőrizze a gázarmatúra ofszet-beállítását.
	Rövidzárlat a gázarmatúra kábelkorbácsában	▶ Ellenőrizze a gázarmatúrához menő kábelkorbácsot.
	A gázarmatúra nincs elektromosan csatlakoztatva / helytelenül van csatlakoztatva	▶ Ellenőrizze a gázarmatúra elektromos csatlakoztatását.
	A szabályozó elektróda hibás	▶ Cserélje ki a szabályozó elektródát.
	A vezérlőpanel meghibásodott	▶ Cserélje ki a panelt.
F.096 A gázszelep-léptetőmotor elérte a maximálisan megengedett lépések számát.	A csatlakozási gáznyomás túl alacsony	▶ Ellenőrizze a gáz csatlakozási nyomását.
	Nem megfelelő gázfajta (pl. propán)	▶ Ellenőrizze a gázfajtát és a gázfajta beállítását.
	A gázszelep ofszetje rosszul van beállítva a D.052 diagnosztikai kódban	▶ Ellenőrizze a gázarmatúra ofszet-beállítását.
	Rövidzárlat a gázarmatúra kábelkorbácsában	▶ Ellenőrizze a gázarmatúrához menő kábelkorbácsot.
	A gázarmatúra nincs elektromosan csatlakoztatva / helytelenül van csatlakoztatva	▶ Ellenőrizze a gázarmatúra elektromos csatlakoztatását.
	A vezérlőpanel meghibásodott	▶ Cserélje ki a panelt.
F.105 A gázszelep cseréje, illetve a központi vezérlő és a készülék-kiterfész kettős cseréje esetén a gázszelep-ofszetet az aktuális gázszelepnek megfelelően kell beállítani.	A gázszelep ofszetje rosszul van beállítva a D.052 diagnosztikai kódban	▶ Ellenőrizze a gázarmatúra ofszet-beállítását.
	A gázszelep ofszetje rosszul van beállítva a D.182 diagnosztikai kódban	▶ Ellenőrizze a gázarmatúra ofszet-beállítását.
F.194 Meghibásodott a panel tápegysége	Panel tápegysége meghibásodott	▶ Cserélje ki a panelt.
F.195 A készülék az áramellátás szignifikánsan alacsony feszültségét észlelte.	Ingadozások (túl kis feszültség) az áramellátásban	▶ Ellenőrizze a hálózati feszültséget. 1. Ha a hálózati feszültség rendben van, akkor cserélje ki a panelt. 2. Ha a hálózati feszültség nincs rendben, akkor lépjen kapcsolatba az energiaszolgáltatóval.
F.196 A készülék az áramellátás szignifikáns túlfeszültségét észlelte.	Túlfeszültség az áramellátásban	▶ Ellenőrizze a hálózati feszültséget. 1. Ha a hálózati feszültség rendben van, akkor cserélje ki a panelt. 2. Ha a hálózati feszültség nincs rendben, akkor lépjen kapcsolatba az energiaszolgáltatóval.
F.317 Nem értelmezhető a melegvízkörben levő térfogatáram-érzékelő jele.	A melegvízkör térfogatáram-érzékelőjének csatlakozója nincs csatlakoztatva / laza	▶ Ellenőrizze a csatlakozódugót és a melegvízkör térfogatáram-érzékelőjének dugaszolható csatlakozását.
	A melegvízkör térfogatáram-érzékelője hibás	▶ Cserélje ki a melegvízkör térfogatáram-érzékelőjét.
	Szakadás a kábelkötegekben	▶ Ellenőrizze a kábelkorbácsot.
F.318 A 3-utas motorszelep nem mozdul	A háromutas motorszelep csatlakozódugója nincs csatlakoztatva / laza	▶ Ellenőrizze a háromutas motorszelep csatlakozódugóját és a dugaszolható csatlakozását.
	A háromutas motorszelep hibás	▶ Cserélje ki a háromutas motorszelepet.

Kód/jelentés	Lehetséges kiváltó ok	Intézkedés
F.318 A 3-utas motorszelep nem mozdul	A csatlakozódugó a főpanelen nincs csatlakoztatva/laza	▶ Ellenőrizze a csatlakozót és a csatlakozást.
	Szakadás a kábelkötegben	▶ Ellenőrizze a kábelkorbácsot.
F.320 A fűtőköri szivattyú blokkolva van. A blokkolásfeloldási funkció nem volt sikeres.	Szennyeződések vagy idegen test a szivattyúban	▶ Tisztítsa ki a szivattyút, adott esetben cserélje ki a szivattyút.
F.321 A szivattyúelektronika meghibásodott.	A szivattyú hibás.	▶ Cserélje ki a szivattyút.
F.322 A fűtőköri szivattyú túlmelegedett. A hőmérsékletet nem lehetett a vészüzemmóddal lecsökkenteni.	A szivattyú rövid ideig túl magas hőmérsékletet jelez az elektronikában	▶ Ellenőrizze a szivattyút, adott esetben cserélje ki a szivattyút.
F.323 A fűtőköri szivattyú szárazon fut.	Levegő van a termékben	▶ Légtelenítse a fűtési rendszert.
	A szivattyú szárazra futott	▶ Cserélje ki a szivattyút.
F.324 A szivattyú elektromos összeköttetése megszakadt.	A szivattyúhoz menő kábel hibás	1. Ellenőrizze a szivattyúhoz menő kábelt, adott esetben cserélje ki a kábelt. 2. Adott esetben cserélje ki a szivattyút.
F.325 A fűtőköri szivattyú meghibásodott.	A szivattyú blokkolva van	▶ Ellenőrizze a szivattyú működőképességét.
	A szivattyú hibás.	▶ Cserélje ki a szivattyút.
F.326 A hidraulikus érzékelő- és működtetőtest legalább két nem működő hidraulikus komponenst állapított meg.	A háromutas motorszelep blokkolva van	▶ Ellenőrizze a háromutas váltószelep működőképességét.
	A háromutas motorszelepnél lévő csatlakozódugó nincs csatlakoztatva / laza	▶ Ellenőrizze a csatlakozódugót és a dugaszolható csatlakozást a háromutas motorszelepnél.
	Szakadás a kábelkötegben	▶ Ellenőrizze a kábelkorbácsot.
	A háromutas motorszelep hibás	▶ Cserélje ki a háromutas motorszelepet.
	A melegvízkör nincs csatlakoztatva	▶ Csatlakoztassa a melegvízkört.
	A külső szivattyú folyamatosan működik	▶ Ellenprizze a külső szivattyút és a rendszerkonfigurációt.
F.327 A nem csatlakoztatott melegvízkör miatt korlátozva van a minimális fűtési térfogatáram.	A tároló-bypass nincs csatlakoztatva	▶ Ellenőrizze az tároló csatlakozócsöveit.
	A melegvízkör eldugult / blokkolva van	▶ Ellenőrizze a szekunder hőcserélő szennyeződését.
F.344 A szabályozó elektróda nem használható tovább.	Kalibrálási értékek átviteli hibája	▶ Cserélje ki a szabályozó elektródát.
F.346 A rendszer kemény gyújtást érzékelt. A gyújtás sikertelen.	Levegő van a gázvezetékben (pl. első üzembe helyezéskor)	▶ Hárítsa el egyszer a készülék üzemzavarát.
	Zavar az égéstermék elvezetés útjában recirkuláció vagy az út elzáródása miatt	▶ Ellenőrizze a teljes égéstermékutat.
	Légbeszívó cső eltömődött	▶ Ellenőrizze a légbeszívó csövet.
	A gázszelep ofszetje rosszul van beállítva a D.052 diagnosztikai kódban	▶ Ellenőrizze a gázarmatúra ofszet-beállítását.
	Hibás ET-gázarmatúra	▶ Ellenőrizze az ET-gázarmatúrát.
	A csatlakozódugó a főpanelen nincs csatlakoztatva/laza	▶ Ellenőrizze a csatlakozót és a csatlakozást.
	Szakadás a kábelkötegben	▶ Ellenőrizze a kábelkorbácsot.
	A gyújtóelektróda meghibásodott	▶ Cserélje ki a gyújtóelektródát.
	Az ionizációs áram megszakadt	▶ Ellenőrizze a szabályozó elektródát, az összekötő kábelt és a csatlakozást.
	Hibás a földelés	▶ Ellenőrizze a termék földelését.
Az elektronika hibás	▶ Ellenőrizze a panelt.	

Kód/jelentés	Lehetséges kiváltó ok	Intézkedés
F.346 A rendszer kemény gyújtást érzékelt. A gyújtás sikertelen.	A gyújtótranszformátor nem csatlakozik	▶ Ellenőrizze a csatlakozót és a csatlakozást.
	Szakadás a kábelkötégekben	▶ Ellenőrizze a kábelkötéscsatlakozást.
	Nehezen működik a begyújtás	1. Ellenőrizze a hőcserélőt, a szifont, a szifonadaptert, a szifontömlőt (a primer hőcserélő és a szifon közötti csatlakozást, illetve a szifontömlőt a terméken kívül), az égéstermékcső-adaptert, a készülékházat, az elülső burkolatot és az oldalsó részeket lehetséges sérülések szempontjából. 2. Szükség esetén azonnal cserélje ki a sérült alkatrészeket.
F.363 A kijelző EEPROM-ja hibát jelez az olvasási és írási teszt során.	A tároló felülírása hibás	▶ Cserélje ki a kijelzőt.
F.390 A szoftver frissítése után még nem hajtottak végre inicializálást.	Hiányzó inicializálás	▶ Cserélje ki a fő vezérlőpanelt.
F.707 Nem lehetséges a kommunikáció a kijelző és a panel között.	Zavart a PeBUS kommunikáció a kijelző és a panel között.	1. Ellenőrizze a kapcsolatot a kijelző és a panel között. 2. Szükség esetén cserélje ki a panel és a kijelző közötti kábelt. 3. Szükség esetén cserélje ki a panelt vagy a kijelzőt.
F.905 Kommunikációs csatlakozási felület kikapcsolva	Megszakadt a kommunikáció a CIM-modullal	1. Ellenőrizze a kapcsolatot a termék és a CIM-modul között. 2. Ellenőrizze a CIM-modult, és szükség esetén cserélje ki.

E Ellenőrző programok



Tudnivaló

Mivel a kódtáblázat különböző termékekhez használatos, előfordulhat, hogy a mindenkori terméknél néhány kód nem látható. Az aktív **L.XXX** kódok ideiglenesen blokkolhatják a **P.XXX** ellenőrző programokat.

ellenőrzőprogram	Jelentés
P.000	A rendszer ütemesen vezérli a belső szivattyút. A fűtőkör és a melegvízkör légtelenítése a körök automatikus átkapcsolásával adaptívan, a gyors-légtelenítőn keresztül történik (a gyors-légtelenítő sapkáját meg kell lazítani). Az aktív kör megjelenik a kijelzőn. Nyomja meg 1-szer a gombot a fűtőkör légtelenítésének indításához. Nyomja meg 1-szer a gombot a légtelenítő program befejezéséhez. A légtelenítő program időtartamát egy visszaszámláló jelzi ki. A program ezután fejeződik be.
P.001	A termék a sikeres gyújtás után a beállított fűtésterheléssel (lekérdezés a program indításakor) üzemel.
P.003	A termék sikeres gyújtás után a D.000 diagnosztikai kóddal beállított fűtési részterheléssel üzemel.
P.008	Az előnykapcsoló váltószelep középhezletbe áll. Az égő és a szivattyú kikapcsol (a termék feltöltéséhez és kiürítéséhez).

F Működtetőteszt



Tudnivaló

Mivel a kódtáblázat különböző termékekhez használatos, előfordulhat, hogy a mindenkori terméknél néhány kód nem látható. Az aktív **L.XXX** kódok ideiglenesen blokkolhatják a **T.XXX** működtetőteszteteket.

Kód	Jelentés
T.001	A rendszer bekapcsolja a belső szivattyút, és a kiválasztott differenciálynomásra szabályozza.
T.002	Az elsőbbségi átkapcsoló szelep fűtési vagy melegvíz állásba áll.
T.003	A ventilátor be- és kikapcsol. A ventilátor maximális fordulatszámmal forog.
T.004	A tárolótöltő szivattyú be- és kikapcsol.
T.005	A cirkulációs szivattyú be- és kikapcsol.
T.006	A külső szivattyú be- és kikapcsol.
T.007	A termék elindul és minimális terhelésen működik. A kijelzőn megjelenik az előremenő hőmérséklet.

G Karbantartási kódok



Tudnivaló

Mivel a kódtáblázat különböző termékekhez használatos, előfordulhat, hogy a mindenkori terméknél néhány kód nem látható.

Kód/jelentés	Lehetséges kiváltó ok	Intézkedés
I.003 A termék elérte a karbantartási időpontját.	A karbantartási intervallum lejárt	▶ Végezze el a karbantartást és állítsa alaphelyzetbe a szervizintervallumot.
I.020 A víznyomás a fűtési rendszerben az alsó határértéken van.	A fűtési rendszer töltőnyomása alacsony	▶ Töltse után a fűtési rendszert.
I.144 Az elektróda driftesttje a szabályozó elektróda előrehaladott előregedését jelzi.	Az elektróda drift teszt elérte a maximális megengedett értéket	▶ Cserélje ki a szabályozó elektródát és állítsa vissza a drift offsetet a D.146 és a D.147 segítségével.

H Reverzibilis vészüzemmód-kódok



Tudnivaló

Mivel a kódtáblázat különböző termékekhez használatos, előfordulhat, hogy a mindenkori terméknél néhány kód nem látható. A reverzibilis **L.XXX** kódok önmaguktól deaktiválódnak. Az aktív **L.XXX** kódok ideiglenesen blokkolják a **P.XXX** ellenőrző programokat és **T.XXX** működtetőteszteteket.

Kód	Jelentés
L.016	Láng kialakításának érzékelése a minimális teljesítménynél.
L.022	Túl kevés a fűtőkörben a keringetett víz mennyisége.
L.025	A hidegvíz bemeneti hőmérséklet-érzékelője rövidre van zárva.
L.032	A térfogatáram-érzékelő meghibásodott vagy a jel valószínűtlen.
L.095	A gázszelep-léptetőmotor elérte a minimálisan megengedett lépések számát.
L.096	A gázszelep-léptetőmotor elérte a maximálisan megengedett lépések számát.
L.097	A légfelesleg-tényező túl alacsony.
L.105	A készüléket nem megfelelően légtelenítették. A légtelenítő program nem zárható le sikeresen.
L.144	A szabályozó elektróda ionizációs jele túl alacsony szintű. A driftadaptáció sikertelen.
L.194	Meghibásodott a panel tápegysége
L.195	A készülék az áramellátás alacsony feszültségét észlelte.
L.196	A készülék az áramellátás túlfeszültségét észlelte.
L.319	A készülék belső túlfolyószelepe blokkolt.
L.320	A fűtőköri szivattyú blokkolva van. A készülék megpróbálja oldani a blokkolást.
L.322	A szivattyúelektronika túlmelegedett.

I Irreverzibilis vészüzemmód-kódok



Tudnivaló

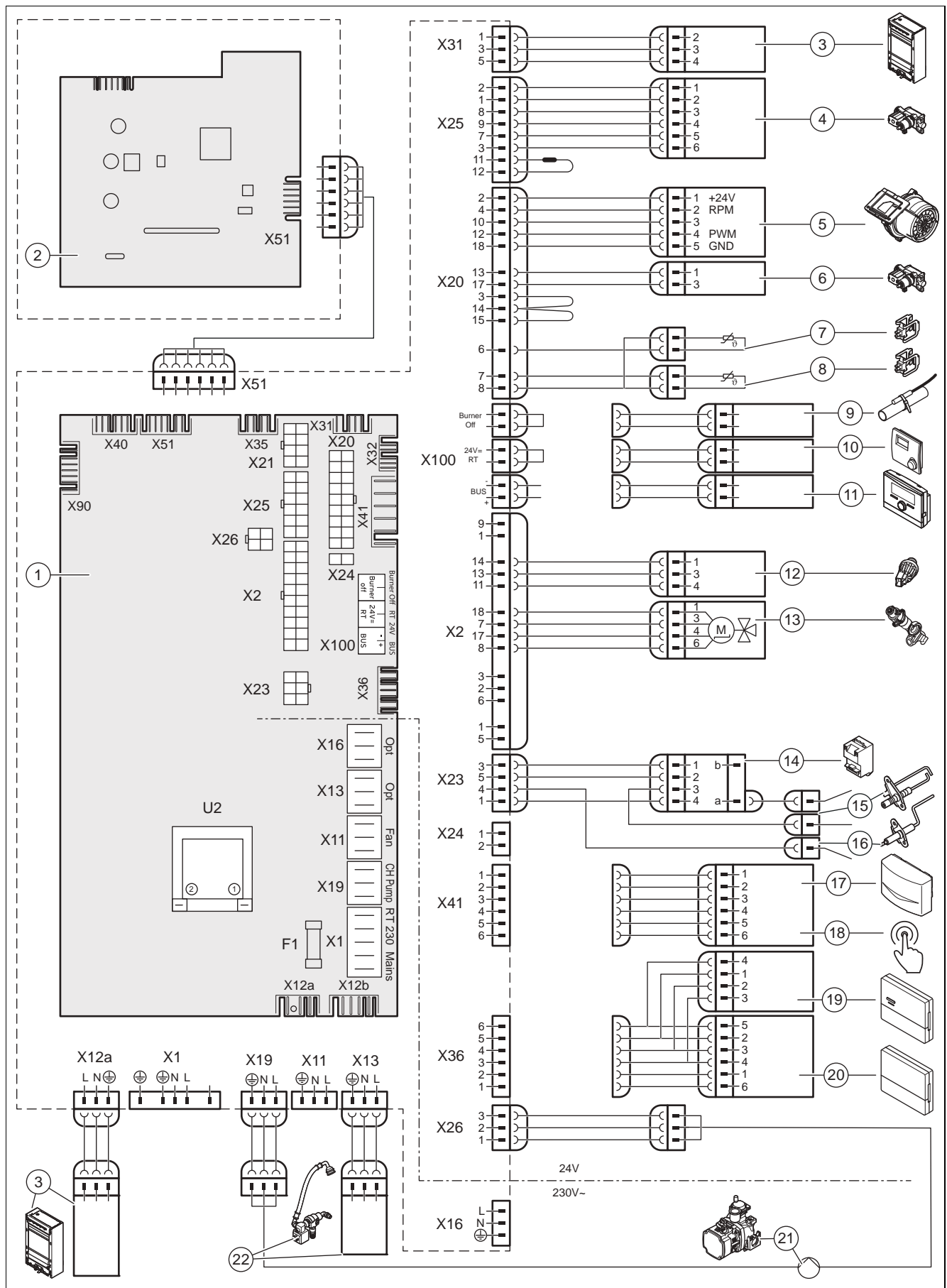
Mivel a kódtáblázat különböző termékekhez használatos, előfordulhat, hogy a mindenkori terméknél néhány kód nem látható. Az irreverzibilis **N.XXX** kódok beavatkozást igényelnek.

Kód/jelentés	Lehetséges kiváltó ok	Intézkedés
N.013 A víznyomás-érzékelő jele érvénytelen.	A víznyomás-érzékelő hibás	▶ Cserélje ki a víznyomás-érzékelőt.
	Szakadás a kábelkötegben	▶ Ellenőrizze a kábelkorbácsot.
	Rövidzárlat az összekötő kábelben	▶ Ellenőrizze az összekötő kábelt, és szükség esetén cserélje ki.

Kód/jelentés	Lehetséges kiváltó ok	Intézkedés
N.027 A melegvíz-csatlakozónál a hőmérséklet-érzékelő jele valószínűtlen.	Hőmérséklet-érzékelő hibás	▶ Ellenőrizze és adott esetben cserélje ki a hőmérséklet-érzékelőt.
	Szakadás a kábelkötegben	▶ Ellenőrizze a kábelkorbácsot.
N.032 A térfogatáram-érzékelő meghibásodott vagy a jel valószínűtlen.	Levegő van a rendszerben	▶ Légtelenítse a rendszert.
	A térfogatáram-érzékelő hibás	▶ Cserélje ki a térfogatáram-érzékelőt.
	A bypass elzáródott (csak bypass-szal szerelt terméknel)	▶ Hárítsa el az elzáródás okát.
	Levegő a szivattyúban (csak bypass-szal szerelt termék)	▶ Légtelenítse a rendszert.
N.089 A beépített fűtőköri szivattyú nem a készülék típusának megfelelő.	A szivattyú hibás (csak bypass-szal szerelt termék)	▶ Cserélje ki a szivattyút.
	Rossz szivattyú csatlakoztatva	▶ Ellenőrizze, hogy a csatlakoztatott szivattyú esetében a termékhez javasolt szivattyúról van-e szó.
N.095 A gázszelep-léptetőmotor elérte a minimálisan megengedett lépések számát.	Zavar az égéstermék elvezetés útjában recirkuláció vagy az út elzáródása miatt	▶ Ellenőrizze a teljes égéstermékutat.
	A kondenzvízelvezető vezeték eltömődött	▶ Ellenőrizze a kondenzvízelvezető vezetéket.
	Nem megfelelő gázfajta (pl. propán)	▶ Ellenőrizze a gázfajtát és a gázfajta beállítását.
	A gázszelep ofszetje rosszul van beállítva a D.052 diagnosztikai kódban	▶ Ellenőrizze a gázarmatúra ofszet-beállítását.
	Rövidzárlat a gázarmatúra kábelkorbácsában	▶ Ellenőrizze a gázarmatúrához menő kábelkorbácsot.
	A gázarmatúra nincs elektromosan csatlakoztatva / helytelenül van csatlakoztatva	▶ Ellenőrizze a gázarmatúra elektromos csatlakoztatását.
	A szabályozó elektróda hibás	▶ Cserélje ki a szabályozó elektródát.
	A vezérlőpanel meghibásodott	▶ Cserélje ki a panelt.
N.096 A gázszelep-léptetőmotor elérte a maximálisan megengedett lépések számát.	A csatlakozási gáznyomás túl alacsony	▶ Ellenőrizze a gáz csatlakozási nyomását.
	Nem megfelelő gázfajta (pl. propán)	▶ Ellenőrizze a gázfajtát és a gázfajta beállítását.
	A gázszelep ofszetje rosszul van beállítva a D.052 diagnosztikai kódban	▶ Ellenőrizze a gázarmatúra ofszet-beállítását.
	Rövidzárlat a gázarmatúra kábelkorbácsában	▶ Ellenőrizze a gázarmatúrához menő kábelkorbácsot.
	A gázarmatúra nincs elektromosan csatlakoztatva / helytelenül van csatlakoztatva	▶ Ellenőrizze a gázarmatúra elektromos csatlakoztatását.
	A vezérlőpanel meghibásodott	▶ Cserélje ki a panelt.
N.097 A légfelesleg-tényező túl alacsony.	Zavar az égéstermék elvezetés útjában recirkuláció vagy az út elzáródása miatt	▶ Ellenőrizze a teljes égéstermékutat.
	A kondenzvízelvezető vezeték eltömődött	▶ Ellenőrizze a kondenzvízelvezető vezetéket.
	A gázáramlási nyomás túl kicsi	▶ Ellenőrizze a gáz csatlakozási nyomását.
	Nem megfelelő gázfajta (pl. propán)	▶ Ellenőrizze a gázfajtát és a gázfajta beállítását.
	A gázszelep ofszetje rosszul van beállítva a D.052 diagnosztikai kódban	▶ Ellenőrizze a gázarmatúra ofszet-beállítását.
	Rövidzárlat a gázarmatúra kábelkorbácsában	▶ Ellenőrizze a gázarmatúrához menő kábelkorbácsot.
	A gázarmatúra nincs elektromosan csatlakoztatva / helytelenül van csatlakoztatva	▶ Ellenőrizze a gázarmatúra elektromos csatlakoztatását.
	A szabályozó elektróda hibás	▶ Cserélje ki a szabályozó elektródát.

Kód/jelentés	Lehetséges kiváltó ok	Intézkedés
N.097 A légfesleg-tényező túl alacsony.	A vezérlőpanel meghibásodott	▶ Cserélje ki a panelt.
	Ventilátor meghibásodott	▶ Cserélje ki a ventilátort.
N.100 A külső hőmérséklet-érzékelő jele megszakadt.	A külső hőmérséklet-érzékelő nincs csatlakoztatva	▶ Ellenőrizze a beállításokat a szabályozón.
	Külső hőmérséklet-érzékelő hibás	▶ Ellenőrizze a külső hőmérséklet-érzékelőt.
N.144 A szabályozó elektróda ionizációs jele túl alacsony szintű. A driftadaptáció ismételt sikertelen.	Zavar az égéstermék elvezetés útjában recirkuláció vagy az út elzáródása miatt	▶ Ellenőrizze a teljes égéstermékutat.
	A kondenzvízelvezető vezeték eltömődött	▶ Ellenőrizze a kondenzvízelvezető vezetékét.
	A gázáramlási nyomás túl kicsi	▶ Ellenőrizze a gáz csatlakozási nyomását.
	Nem megfelelő gázfajta (pl. propán)	▶ Ellenőrizze a gázfajta és a gázfajta beállítását.
	A szabályozó elektróda hibás	▶ Cserélje ki a szabályozó elektródát.
	A gázarmatúra meghibásodott	▶ Cserélje ki a gázarmatúrát.
	A vezérlőpanel meghibásodott	▶ Cserélje ki a panelt.
	Szakadás a kábelkötegben	▶ Ellenőrizze a kábelkorbácsot.
N.194 Meghibásodott a panel tápegysége	Panel tápegysége meghibásodott	▶ Cserélje ki a panelt.
N.317 Nem értelmezhető a melegvíz-körben levő térfogatáram-érzékelő jele.	Szakadás a kábelkötegben (Lin-kábel)	▶ Ellenőrizze a kábelköteget (Lin-kábel).
N.324 A szivattyú elektromos összeköttetése megszakadt.	Szakadás a kábelkötegben (Lin-kábel)	▶ Ellenőrizze a kábelköteget (Lin-kábel).

J Bekötési kapcsolási rajz



1 Főpanel

2 Kezelőfelület elektromos vezérlőpanel


3 Rétegtöltésű melegvíztároló

4 Gázarmatúra

5	Ventilátor	14	Gyújtótrafó
6	Gázarmatúra fő gázszelep	15	Gyújtóelektróda
7	Visszatérő hőmérséklet érzékelő	16	Szabályozó elektróda
8	Előremenő hőmérséklet érzékelő	17	Külső hőmérséklet érzékelő, előremenő hőmérséklet érzékelője (opcionális, külső), DCF vevőkészülék
9	Ráhelyezett termosztát/ <i>Burner off</i>	18	Cirkulációs szivattyú távkapcsolás
10	24 V DC helyiségtermosztát	19	Szabályozómodul
11	Buszcsatlakozó (rendszer szabályozó/digitális helyiségtermosztát)	20	Kommunikációs egység
12	Víznyomás érzékelő	21	Belső szivattyú
13	Előnykapcsoló váltószelep	22	Automatikus töltőberendezés

K Felülvizsgálati és karbantartási munkálatok

Az alábbi táblázat a gyártó követelményeit sorolja fel a minimális ellenőrzési és karbantartási időintervallumokkal kapcsolatban. Ha a nemzeti előírások és irányelvek rövidebb felülvizsgálati és karbantartási időintervallumokat követelnek meg, akkor a gyártó előírásai helyett ezeket kell figyelembe venni. Minden felülvizsgálati és karbantartási munka esetén végezze el a szükséges előkészítő és befejező munkálatokat.

#	Karbantartási munka	Intervallum	
1	Ellenőrizze a levegő-/égéstermékkelvezető-rendszer tömörségét, valamint hogy az előírásoknak megfelelően van-e rögzítve és helyesen van-e felszerelve	Évente	
2	Távolítson el minden szennyeződést a termékről és a turbókamrából	Évente	
3	Szemrevételezéssel ellenőrizze a hőcella állapotát, korrózióját, rozsdásodását és sérüléseit	Évente	
4	Ellenőrizze a csatlakozási gáznyomást maximális fűtésterhelésnél	Évente	
5	A szabályozó elektróda ellenőrzése a CO ₂ -tartalom alapján	Évente	
6	Jegyzőkönyvezzé a CO ₂ -tartalmat (a légfelesleg-tényezőt)	Évente	
7	Ellenőrizze a dugaszolható csatlakozások/csatlakozások működőképességét/kifogástalan kapcsolatát (a termékek feszültségmentesnek kell lenni)	Évente	
8	A gázlezáró csap és a karbantartócsapok működőképességének ellenőrzése	Évente	
9	Ellenőrizze a kondenzvízszifon elszennyeződéseit, és tisztítsa meg a szennyeződésektől	Évente	
10	A tágulási tartály elönyomásának ellenőrzése	Szükség esetén, legalább kétfévente	30
11	Ellenőrizze a szigetelőpaplanokat az égéstartományban, és cserélje ki a sérült szigetelőpaplanokat	Szükség esetén, legalább kétfévente	
12	Az égő ellenőrzése sérülések szempontjából	Szükség esetén, legalább kétfévente	
13	A szabályozó elektróda cseréje	Szükség esetén, legalább ötévente vagy 20 000 üzemóra után (amelyik előbb bekövetkezik)	38
14	A hőcserélő tisztítása	Szükség esetén, legalább kétfévente	29
15	Megengedett készüléknyomás biztosítása	Szükség esetén, legalább kétfévente	20
16	A termék / a fűtési rendszer próbaüzemének végrehajtása és szükség esetén légtelenítése, a melegvízkészítést is beleértve (ha van)	Évente	
17	Az ellenőrzési és karbantartási munkák befejezése	Évente	31

L Műszaki adatok

Műszaki adatok – általános információk

	VUI 26	VUI 32
Rendeltetési ország (jelölés ISO 3166 szerint)	CZ, HU, SK, SI	CZ, HU, RO
Megengedett gázkészülék-kategória	– II _{2H3P} – HU: II _{2HS3P}	– II _{2H3P} – HU: II _{2HS3P}
CE szám	0063CU3910	0063CU3910
Készülékoldali gázcsatlakozó	15 mm	15 mm
Készülékoldali előremenő/visszatérő fűtés-csatlakozók	G 3/4 "	G 3/4 "
Készülékoldali előremenő/visszatérő tároló-csatlakozók	G 1/2"	G 1/2"
Készülékoldali hideg-/melegvíz-csatlakozó	G 3/4"	G 3/4"
Biztonsági szelep csatlakozó	15 mm	15 mm
Kondenzátum lefolyótömlő	19 mm	19 mm
Levegő-/égéstermék elvezető rendszer csatlakozó	60/100 mm	60/100 mm
G20 földgáz csatlakozási gáznyomás	– 2,0 kPa – HU: 2,5 kPa	– 2,0 kPa – HU: 2,5 kPa
G25.1 földgáz csatlakozási gáznyomása	HU: 2,5 kPa	HU: 2,5 kPa
G31 földgáz csatlakozási gáznyomás	3,7 kPa	3,7 kPa
Maximális gáztérfogat 15 °C hőmérsékleten és 1013 mbar nyomáson, száraz gáz (melegvízkészítésre vonatkoztatva), G20	2,8 m ³ /h	3,4 m ³ /h
Maximális gáztérfogat 15 °C hőmérsékletre és 1013 mbar nyomásra vonatkoztatva, száraz gáz (fűtési üzem), G20	2,8 m ³ /h	3,4 m ³ /h
Maximális gáztérfogat 15 °C hőmérsékleten és 1013 mbar nyomáson, száraz gáz (melegvízkészítésre vonatkoztatva), G25.1	HU: 3,26 m ³ /h	HU: 4,01 m ³ /h
Maximális gáztérfogat 15 °C hőmérsékleten és 1013 mbar nyomáson, száraz gáz (fűtési üzemre vonatkoztatva), G25.1	HU: 3,26 m ³ /h	HU: 4,01 m ³ /h
Maximális gáztérfogat 15 °C hőmérsékleten és 1013 mbar nyomáson, száraz gáz (melegvízkészítésre vonatkoztatva), G31	1,07 m ³ /h	1,33 m ³ /h
Maximális gáztérfogat 15 °C hőmérsékletre és 1013 mbar nyomásra vonatkoztatva, száraz gáz (fűtési üzem), G31	1,07 m ³ /h	1,33 m ³ /h
Min. égéstermék hőmérséklet	35 °C	35 °C
Maximális égéstermék hőmérséklet	85 °C	85 °C
Engedélyezett készülék típus	– CZ : B33, B53(P), C13, C33, C43, C53, C83, C93 – HU, SK : B23, B33, B53(P), C13, C33, C43, C53, C83, C93 – SI : B23, B33, B53(P), C13x, C33x, C43x, C53x, C83x, C93x	– CZ, RO : B33, B53(P), C13, C33, C43, C53, C83, C93 – HU : B23, B33, B53(P), C13, C33, C43, C53, C83, C93
NOx-osztály	6	6
Súlyozott NOx-kibocsátás	25,5 mg/kW-h	31,0 mg/kW-h
Tömeg (csomagolás nélkül, víz nélkül)	55,3 kg	60,3 kg
Tömeg, üzemkész állapotban	82,3 kg	87,3 kg

Műszaki adatok – teljesítmény/terhelés, G20

	VUI 26	VUI 32
Névleges hőteljesítmény tartomány 50/30 °C-nál	2,7 ... 21,0 kW	3,9 ... 27,0 kW
Névleges hőteljesítmény tartomány 80/60 °C-nál	2,5 ... 19,7 kW	3,5 ... 25,0 kW
Max. fűtési hőterhelés	20,4 kW	25,5 kW
Min. fűtési hőterhelés	2,7 kW	3,7 kW
Min. égéstermék-tömegáram	1,20 g/s	1,68 g/s
Max. égéstermék-tömegáram	13,57 g/s	17,89 g/s
Maximális fűtőteljesítmény melegvízkészítés során	26,0 kW	31,8 kW
Névleges hőterhelés, MV	26,5 kW	32,6 kW
Névleges hőterhelés-tartomány fűtés üzemmódban	2,7 ... 20,4 kW	3,7 ... 25,5 kW
Fűtés beállítási tartomány	2,7 ... 20,4 kW	3,7 ... 25,5 kW

Műszaki adatok – teljesítmény/hőterhelés, G25.1 (HU)

	VUI 26	VUI 32
Névleges hőteljesítmény tartomány 50/30 °C-nál	2,7 ... 21,0 kW	3,9 ... 27,0 kW
Névleges hőteljesítmény tartomány 80/60 °C-nál	2,4 ... 19,7 kW	3,4 ... 25,0 kW
Max. fűtési hőterhelés	20,4 kW	25,5 kW
Min. fűtési hőterhelés	2,7 kW	3,7 kW
Min. égéstermék-tömegáram	1,29 g/s	1,91 g/s
Max. égéstermék-tömegáram	12,43 g/s	16,58 g/s
Max. fűtőteljesítmény MV	26,0 kW	25,4 kW
Névleges hőterhelés, MV	26,5 kW	26,5 kW
Névleges hőterhelés-tartomány fűtés üzemmódban	2,7 ... 20,4 kW	3,7 ... 25,5 kW
Fűtés beállítási tartomány	2,7 ... 20,4 kW	3,7 ... 25,5 kW

Műszaki adatok – teljesítmény/terhelés, G31

	VUI 26	VUI 32
Névleges hőteljesítmény tartomány 50/30 °C-nál	5,4 ... 21,0 kW	8,4 ... 27,0 kW
Névleges hőteljesítmény tartomány 80/60 °C-nál	4,8 ... 19,7 kW	7,8 ... 25,0 kW
Max. fűtési hőterhelés	20,4 kW	25,5 kW
Min. fűtési hőterhelés	5,2 kW	8,2 kW
Min. égéstermék-tömegáram	2,40 g/s	4,14 g/s
Max. égéstermék-tömegáram	12,82 g/s	18,84 g/s
Maximális fűtőteljesítmény melegvízkészítés során	25,4 kW	31,8 kW
Névleges hőterhelés, MV	26,2 kW	32,6 kW
Névleges hőterhelés-tartomány fűtés üzemmódban	5,2 ... 20,4 kW	8,2 ... 25,5 kW
Fűtés beállítási tartomány	5,2 ... 20,4 kW	8,2 ... 25,5 kW

Műszaki adatok – fűtés

	VUI 26	VUI 32
Maximális előremenő hőmérséklet	85 °C	85 °C
Max. előremenő hőmérséklet beállítási tartomány (gyári beállítás: 75 °C)	15 ... 80 °C	15 ... 80 °C
Maximális üzemi nyomás	0,3 MPa (3,0 bar)	0,3 MPa (3,0 bar)
Keringtetett vízmennyiség ($\Delta T = 20$ K-re vonatkoztatva)	846 l/h	1 070 l/h
Szivattyú maradék szállítási magasság (névleges keringtetett vízmennyiség esetén)	0,025 MPa (0,250 bar)	0,025 MPa (0,250 bar)

Műszaki adatok – melegvízkészítés

	VUI 26	VUI 32
Legkisebb vízmennyiség	120 l/h	120 l/h
Vízmennyiség ($\Delta T = 30\text{ K}$ esetén)	– 15 l/min – G31: 14,8 l/min	18,5 l/min
Megengedett üzemi nyomás	0,03 ... 1,0 MPa (0,30 ... 10,0 bar)	0,03 ... 1,0 MPa (0,30 ... 10,0 bar)
Legkisebb hálózati nyomás	0,07 MPa (0,70 bar)	0,07 MPa (0,70 bar)
Kifolyó melegvíz hőmérséklet-tartomány	35 ... 65 °C	35 ... 65 °C
Átfolyási mennyiségkorlátozó	14 l/min	14 l/min
Melegvízkomfort	* * *	* * *
Tároló térfogat	20,0 l	20,0 l

Műszaki adatok – elektromos berendezések

	VUI 26	VUI 32
Elektromos csatlakoztatás	230 V / 50 Hz	230 V / 50 Hz
Megengedett csatlakozási feszültség	190 ... 253 V	190 ... 253 V
Beépített biztosíték (lassú)	4 A	4 A
Max. elektromos teljesítményfelvétel fűtési üzemnél	59 W	84 W
Max. elektromos teljesítményfelvétel melegvízkészítésnél	95 W	115 W
Elektromos teljesítményfelvétel készenléti módban	< 2 W	< 2 W
Védettség	IP X4 D	IP X4 D

Címszójegyzék

A		Fűtőrendszer	
A cirkulációs szivattyú beszerelése.....	17	árammentes feltöltése	20
A gáz csatlakozási nyomásának ellenőrzése.....	21	feltöltés	20
A gázbeállítás ellenőrzése	21	Fűtővíz előkészítése.....	19
A gázcsatlakozó szerelése.....	11	G	
A hőcserélő cseréje.....	34	Gáz fajta	11
A hőcserélő szigetelésének ellenőrzése	28	Gázarmatúra	34
A karbantartási időközök beállítása.....	27	Gázcsoport	11
A kijelző cseréje	36–37	H	
A kommunikációs egység telepítése	17	Hálózati csatlakozás.....	15
A lefolyócső felszerelése.....	12	Használati melegvíz-hőmérséklet beállítása	26
A rétegtöltésű melegvítároló tárolótöltő szivattyújának cseréje.....	35	Hibakódok	31, 48
A statikus magasság beállítása.....	26	Hibalista.....	32
A telepítési asszisztens újraindítása	20	Hibaüzenetek	31
A ventilátor cseréje.....	33	Hidegvízbemenet szűrő, tisztítás	31
A vezérlőpanel cseréje	37	Hidegvíz-csatlakozó, szerelés.....	11
Adatok áttekintése.....	31	Hidraulikus üzemmód.....	26
lehívás	18	Hőcserélő	
Adattábla	8	tisztítás.....	29
Az úszó tisztítása	30	J	
Á		Javítás	
Állapotkódok.....	18, 47	befejezése	40
Áramellátás	15	előkészítése.....	32
Átadás, üzemeltető.....	27	K	
B		Kapcsolódoboz.....	15, 17
Belső tágulási tartály cseréje.....	35	Karbantartás.....	27
Biztonsági szelep	12	Karbantartási időköz.....	27
C		Karbantartási munkák	31, 61
CE-jelölés	9	Kéményseprő mód	18
Cikkszám.....	8	Készülékadapter.....	13
CO ₂ -tartalom ellenőrzése	22	Készülékterhelés	24
Csatlakoztatás, rétegtöltésű melegvítároló.....	16	Kezelési koncepció.....	18
Csere, rétegtöltésű melegvítároló lapátkerekes érzékelő.....	36	Kiegészítő komponensek	17
Csere, rétegtöltésű melegvítároló vezérlőpanele	38	Kikapcsolás	40
Csomagolás ártalmatlanítása.....	40	Kívánt hőmérséklet beállítása	26
Csomagolás, ártalmatlanítás.....	40	Komponensek ellenőrzése	27
D		Kondenzátumszifon	
Diagnosztikai kódok	18, 42	feltöltés	21
Dokumentumok	7	tisztítás.....	30
E		L	
Égéstermék-elemzés.....	18	Lefolyócső	12
Égő		légtelenítés	20
cseréje	33	Levegő-/égéstermék elvezető rendszer, csatlakoztatása ...	13
ellenőrzése	30	Levegő-/égéstermék elvezető rendszer, szerelése.....	13
Égőkarima	30	Levegő-/égéstermék-elvezető rendszer	13
Égőtér.....	28–29	M	
Égőtöltési idő	25	Melegvíz-csatlakozó, szerelés	11
Ellenőrizze a csatlakozási gáznyomást.....	21	Mészkiapódás.....	27
Ellenőrzési munkák	29, 31, 61	Minimális távolság.....	9
Ellenőrző programok	18, 20, 56	Működtetőeszt.....	27, 56
Előírások	6	Működtetőesztetek	20
Előremenő hőmérséklet beállítása.....	26	P	
Elülső burkolat		Paraméterek beállítása	25
leszerelése.....	15	Pótalkatrészek.....	32
szerelése	22	R	
F		Rendeltetesszerű használat.....	4
Felülvizsgálat.....	27	Rendszerszétválasztó csatlakoztatása	12
Fűtési előremenő ág szerelése	12	Részegységek	
Fűtési visszatérő ág szerelése	12	cseréje	32
		ellenőrzése	29
		tisztítás.....	29
		Rétegtöltésű melegvítároló tágulási tartály.....	35

Rétegtöltésű melegvíztároló tágulási tartály előnyomás, ellenőrzés	30
Rugalmas tömlő, rétegtöltésű melegvíztároló biztonsági szelep	13
S	
Sitherm Pro™ technológia	7
Sorozatszám	8
Szabályzó csatlakoztatás	17
Szakember szint	18, 41
Szervízüzenetek	31
Szigetelőelem	28–30
T	
Tágulási tartály	30
Termék	
Bekapcsolás	20
kikapcsolás	40
kiürítése	31
Termék méretek	9
Termo-kompaktmodul	28
Termo-kompaktmodul beszerelés	28
Tisztítás, hidegvíz bemenet szűrő	31
Tisztítási munkák	29, 31
Többfunkciós modul	17
Tömeg	10
Tömítettség	24
Túlfolyószelep beállítás	26
U	
Utánmelegítés	27
Üzemeltető, átadás	27
Üzemen kívül helyezés	
átmeneti	40
végleges	40
V	
Vészüzem-előzmények	32
Vészüzemmód-üzenetek	32
Vízkezelés	27

Szállító**Vaillant Saunier Duval Kft.**

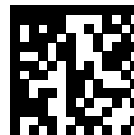
Office Campus Irodaház

A épület, II. emelet

1097 Budapest ■ Gubacsi út 6.

Tel +36 1 464 7800 ■ Telefax +36 1 464 7801

vaillant@vaillant.hu ■ www.vaillant.hu



0020298290_01

Kiadó/gyártó**Vaillant GmbH**

Berghauser Str. 40 ■ D-42859 Remscheid

Tel. +492191 18 0 ■ Fax +492191 18 2810

info@vaillant.de ■ www.vaillant.de

© Ezek az útmutatók, vagy ezek részei szerzői jogi védelem alatt állnak, és kizárólag a gyártó írásos beleegyezésével sokszorosíthatók, illetve terjeszthetők.

A műszaki változtatások joga fenntartva.