

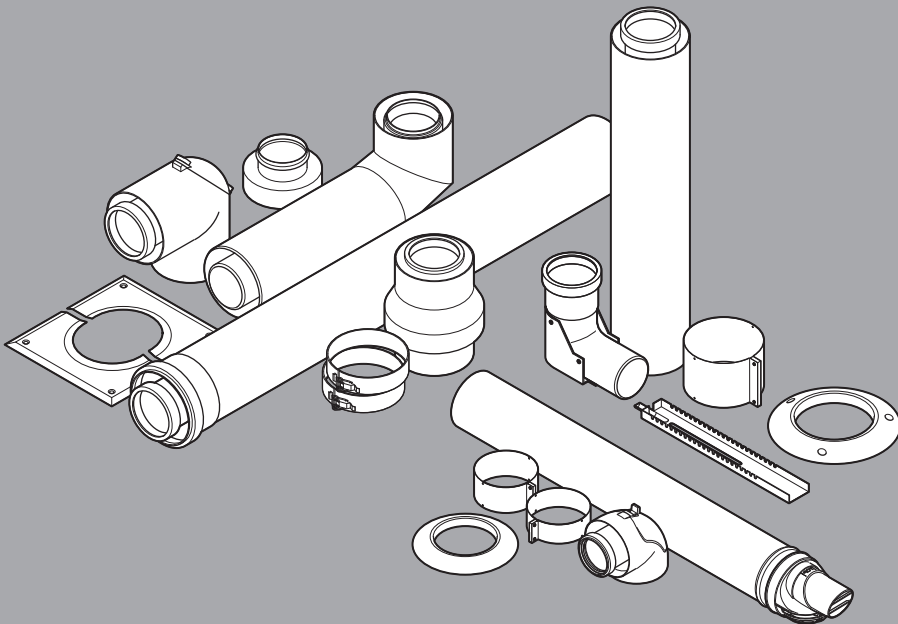


Saunier Duval

Szerelési útmutató

Levegő-/égéstermék-elvezető
rendszer

IsoTwin Condens,
IsoFast Condens



Tartalom

1	Biztonság	3	4	Tanúsított levegő-/égéstermék elvezető rendszerek és komponensek	17
1.1	Kezelésre vonatkozó figyelmeztetések	3	4.1	Levegő-/égéstermék elvezető rendszer ø 60/100 mm.....	17
1.2	Rendeltetésszerű használat	3	4.2	Levegő-/égéstermék elvezető rendszer ø 80/125 mm.....	19
1.3	Általános biztonsági utasítások	3	4.3	Levegő-/égéstermék elvezető rendszer ø 80/80 mm.....	20
1.4	CE tanúsítvány	5	5	Levegő-/égéstermék elvezető rendszer szállítási terjedeleme	22
1.5	Előírások (irányelvek, törvények, szabványok)	5	5.1	Levegő-/égéstermék elvezető rendszer ø 60/100 mm.....	22
2	Megjegyzések a dokumentációhoz	6	5.2	Levegő-/égéstermék elvezető rendszer ø 80/125 mm.....	23
2.1	Tartsa be a jelen útmutatóhoz kapcsolódó dokumentumokban foglaltakat.....	6	5.3	Levegő-/égéstermék elvezető rendszer ø 80/80 mm.....	24
2.2	A dokumentumok megőrzése	6	6	Szerelés	24
2.3	Az útmutató érvényessége	6	6.1	A rendszer szerelésére vonatkozó tudnivalók.....	24
3	A rendszer áttekintése	6	6.2	Általános feltételek a felszereléshez	24
3.1	Rendszerfeltételek	6	6.3	Távolság az éghető építőanyagokból készült épületelemektől.....	25
3.2	Aknacsatlakozó felszerelése nyomáshiányos égéstermék vezetékre (helyiséglevegőtől függő).....	6	6.4	Az égéstermék vezeték aknába történő felszerelésének általános munkálatai.....	25
3.3	Aknacsatlakozó felszerelése a ø 80 mm flexibilis égéstermék vezetékre (helyiséglevegőtől függő).....	7	6.5	Égéstermék elvezető szerelése aknába.....	27
3.4	Aknacsatlakozó felszerelése a ø 80 mm merev égéstermék vezetékre (helyiséglevegőtől függő).....	7	6.6	Aknatoldal szerelése	32
3.5	Vízszintes fali/tetőátvezető szerelése.....	8	6.7	Égéstermék vezeték szerelése a külső falra	37
3.6	Függőleges tetőátvezető felszerelése lapos és ferde tetőkön keresztül	8	6.8	A fali/tetőátvezető szerelése.....	42
3.7	Aknacsatlakozó felszerelése a nyomáshiányos levegő-/égéstermék rendszerre	9	6.9	Az aknacsatlakozó szerelése	45
3.8	Koncentrikus aknacsatlakozó felszerelése a ø 80 mm (PP), külön levegőbevezetéssel rendelkező flexibilis égéstermék vezetékre	9	6.10	Égési levegő hozzávezetés létrehozása	47
3.9	Koncentrikus aknacsatlakozó felszerelése a külön levegőbevezetéssel rendelkező ø 80 mm (PP) merev égéstermék vezetékre	10	6.11	A termék és a levegő bevezetés-égéstermék elvezetés csatlakozásának létrehozása	48
3.10	Aknacsatlakozó felszerelése a ø 80 mm (PP) merev, külön levegőbevezetéssel rendelkező égéstermék vezetékre	10	6.12	A termék bekötése.....	51
3.11	Égéstermék-átvezetés a külső falon, ø 80 mm (PP), külön levegőbevezetéssel	11	Címszójegyzék	53	
3.12	Égéstermék vezeték ø 80/125 mm akna-/fali csatlakozásának felszerelése a külső falra	11			
3.13	Aknacsatlakozó ø 80 mm felszerelése külön levegőbevezetéssel rendelkező vákuumos égéstermék vezetékre	12			
3.14	Koncentrikus aknacsatlakozó ø 80/125 mm felszerelése külön levegőbevezetéssel rendelkező vákuumos égéstermék vezetékre	12			
3.15	Aknacsatlakozó felszerelése a ø 60 mm (PP) flexibilis égéstermék vezetékre.....	13			
3.16	Aknacsatlakozó felszerelése a ø 60 mm (PP) flexibilis kettős égéstermék vezetékre	13			
3.17	Aknacsatlakozó felszerelése a ø 80 mm (PP) flexibilis égéstermék-vezetékre	14			
3.18	Aknacsatlakozó felszerelése a ø 80 mm (PP) merev égéstermék vezetékre	15			
3.19	Aknacsatlakozó felszerelése a ø 80 mm (PP) merev égéstermék vezetékre	16			

1 Biztonság

1.1 Kezelésre vonatkozó figyelmeztetések

A műveletekre vonatkozó figyelmeztetések osztályozása

A műveletekre vonatkozó figyelmeztetések osztályozása az alábbiak szerint figyelmeztető ábrákkal és jelzőszavakkal a lehetséges veszély súlyossága szerint történik:

Figyelmeztető jelzések és jelzőszavak



Veszély!

Közvetlen életveszély vagy súlyos személyi sérülések veszélye



Veszély!

Áramütés miatti életveszély



Figyelmeztetés!

Könnyebb személyi sérülés veszélye



Vigyázat!

Anyagi és környezeti károk kockázata

1.2 Rendeltetésszerű használat

Az itt ismertetett levegő-/égéstermék elvezető rendszerek a technika jelenlegi színvonala és az elismert biztonságtechnikai szabályok szerint készültek. Mindazonáltal a szakszerűtlen vagy nem rendeltetésszerű használat esetén olyan veszélyek keletkezhetnek, amelyek veszélyeztetik az üzemeltető vagy más személy testi épségét és életét, a berendezés épségét, ill. amelyek a termékeket és egyéb anyagi javakat hátrányosan befolyásolhatnak.

A szóban forgó útmutatóban megnevezett levegő-/égéstermék elvezető rendszereket csakis a szóban forgó útmutatóban feltüntetett terméktípusokhoz szabad használni.

A jelen útmutatóban ismertetett használattól eltérő vagy az azt meghaladó használat nem rendeltetésszerű használatnak minősül.

A rendeltetésszerű használat a következőket jelenti:

- a termék és a rendszer további komponenseinek üzemeltetési, telepítési és karbantartási útmutatóinak figyelembe vétele
- a termék- és rendszerengedélynek megfelelő telepítés és összeszerelés
- az útmutatókban feltüntetett ellenőrzési és karbantartási feltételek betartása.

1.3 Általános biztonsági utasítások

1.3.1 Nem megfelelő szakképzettség miatti veszély

A következő munkálatokat csak a megfelelő végzettséggel rendelkező szakember végezheti:

- Szerelés
 - Szétszerelés
 - Telepítés
 - Üzembe helyezés
 - Ellenőrzés és karbantartás
 - Javítás
 - Üzemen kívül helyezés
- ▶ A technika jelenlegi állása szerint járjon el.

1.3.2 A kilépő égéstermék miatti életveszély

A szakszerűtlenül beépített égéstermék elvezetőn égéstermék áramolhat ki.

- ▶ A termék üzembe helyezése előtt ellenőrizze az egész levegő-/égéstermék elvezető rendszer biztonságos rögzítettségét és tömítettségét.

Az égéstermék elvezető előre nem látható hatások miatt megsérülhet.

- ▶ Az évente esedékes karbantartás alkalmával az alábbi szempontok szerint ellenőrizze az égéstermék elvezető rendszert:
 - külső hiányosságok, mint ridegedés és sérülések
 - biztos csökötések és rögzítések
- ▶ Biztosítsa, hogy az épületen belül a levegő-/égéstermék-elvezető rendszer összes nyitható nyílása az üzembe helyezéskor és az üzemeltetés során mindig zárva legyen.

A tömítetlen csöveknél és a sérült tömítéseken kiszivároghat az égéstermék. Az ásványalapú zsírok károsíthatják a tömítéseket.

- ▶ Az égéstermék-elvezető berendezés szerelése során kizárólag azonos anyagból készült csöveket használjon.
- ▶ Ne szereljen be sérült csövet.
- ▶ Szerelés előtt sorjázza le és élezze le a csöveket, és távolítsa el a forgácsokat.
- ▶ A szereléshez semmi esetre se használjon ásványalapú zsírt.

1 Biztonság

- ▶ A szerelés megkönnyítéséhez kizárólag vizet, kereskedelemben kapható kenőszappant használjon, vagy adott esetben a mellékelt síkosító anyagot.

Az égéstermékúton maradó habarcsmaradványok, forgácsok stb. úgy akadályozhatják az égéstermék elvezetését, hogy az égéstermék nem tud kiáramlani.

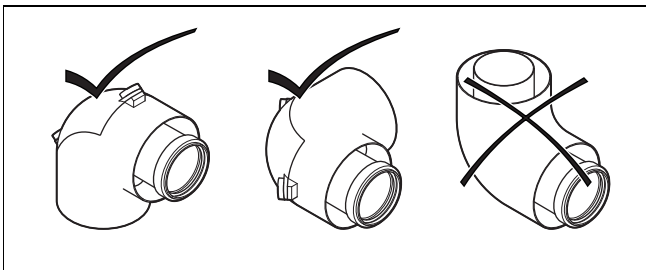
- ▶ Szerelés után távolítsa el minden habarcsmaradványt, forgácsot stb. a levegő/égéstermék-elvezető rendszerből.

A falhoz vagy mennyezethez nem rögzített hosszabbítások meghajolhatnak, és a hőtágulás révén szétválhatnak.

- ▶ Mindegyik hosszabbítást csőbilinccsel rögzítse a falhoz vagy a mennyezethez. Két szomszédos csőbilincs távolsága legfeljebb a hosszabbítócső hosszával lehet egyenlő.

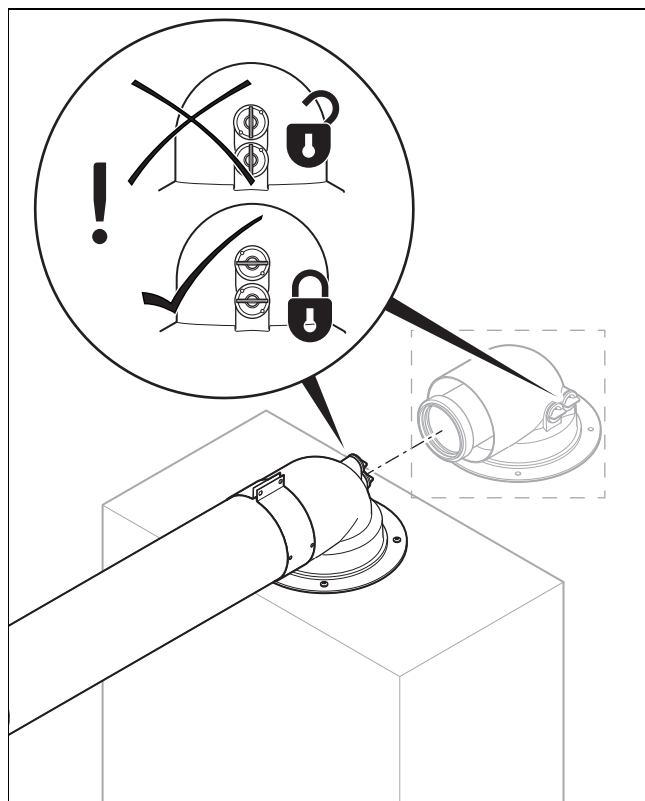
A pangó kondenzvíz károsíthatja az égéstermék elvezetés tömítéseit.

- ▶ A vízszintes égéstermékcsöveket eséssel fektesse a termék felé.
 - Esés a termék felé: $\geq 3^\circ$ (50 mm 1 m csőhosszonként)



A beszerelés téves helyzete miatt a vizsgálólány fedelénél kondenzvíz távozhat, ami korróziós károkat okozhat.

- ▶ A vizsgálókönnyököt az ábra szerint szerelje be.



A nem teljesen lezárt vagy lezáratlan mérőnyílásokon égéstermék áramolhat ki.

- ▶ Biztosítsa, hogy a mérőnyílások üzemeltetés közben teljesen le legyenek zárva.

Az aknában levő éles peremek megsérthetik a flexibilis égéstermék vezetéket.

- ▶ Az égéstermék vezetéket 2 személy vezesse az aknán keresztül.
- ▶ Semmi esetre sem próbálja meg a flexibilis égéstermék vezetéket szerelési segédeszköz nélkül keresztülhúzni az aknán.

1.3.3 A nyomáshiány miatt kiáramló égéstermék életveszélyt okoznak

A helyiséglevegőtől függő üzemeltetés esetén a terméket nem szabad olyan helyiségben felállítani, amelynek levegőjét ventilátorok szívják (pl. szellőzőberendezések, páraleszívók, ruhaszárítók). Ezek a berendezések nyomáshiányt hoznak létre a helyiségben. A nyomáshiány hatására pl. az égéstermék a torkolattól beszívódhat a felállítási helyiségbe az égéstermék vezeték és akna közötti gyűrűs résen át, vagy egy többszörös bekötésű égéstermék elvezető rendszerből egy nem üzemelő hőtermelőn keresztül. A terméket csak abban az esetben szabad helyiséglevegőtől függetlenül üzemeltetni, ha a termék és a ventilátor egyidejű működése nem lehetsé-

ges, vagy ha megfelelő levegőellátás biztosított.

- ▶ Építsen be kölcsönös reteszelő kapcsolást a ventilátorhoz, illetve a termékhez.

1.3.4 Villámcsapás miatti tűzveszély és az elektronika károsodásai

- ▶ Ha az épület villámvédelemmel van felszerelve, akkor a levegő-/égéstermék-elvezető rendszert is rá kell kötni.
- ▶ Ha az égéstermék vezeték (a levegő-/égéstermék-elvezető rendszer épületen kívül lévő része) fémből készült szerkezeti anyagokat tartalmaz, az égéstermék vezetőket is vonja be a potenciálkiegyenlítésbe.

1.3.5 Sérülésveszély eljegesedés miatt

A tetőn átvezetett levegő-/égéstermék-elvezető rendszer esetében az égéstermékben lévő vízgőz jég alakjában lecsapódhat a tetőn vagy a tetőzetten.

- ▶ Gondoskodjon arról, hogy az így képződő jég ne csúszhasson le a tetőről.

1.3.6 Korrózió kockázata elkormosodott kémények miatt

Azok a kémények, amelyek korábban olaj- vagy szilárd tüzelésű hőtermelők égéstermékének elvezetésére szolgáltak, nem alkalmasak az égési levegő hozzávezetésére. A kéményben lerakódott kémiai anyagok terhelhetik az égési levegőt, és korróziót okozhatnak a termékben.

- ▶ Bizonyosodjon meg arról, hogy az égési levegő hozzávezetése kémiai anyagoktól mentes.

1.4 CE tanúsítvány

A hőtermelő a gázkészülékekre vonatkozó (EU) 2016/426 rendelet szerint égéstermék elvezető rendszerrel ellátott gázkészülékként van tanúsítva. Ez a szerelési útmutató a tanúsítvány része, melyet a típusvizsgálati tanúsítvány idéz. A Saunier Duval cikkszámával jelölt, levegő-/égéstermék vezeték elemek jóváhagyási igazolása csak a szerelési útmutatóban ismertetett kivitelezési előírások betartása mellett érvényes. Ha a hőtermelő szerelésekor nem használja a Saunier Duval levegő-/égéstermék vezeték együttes jóváhagyott elemeit, akkor a hőtermelő CE megfele-

lősége érvényét veszíti. Ezért nyomatékosan ajánljuk a Saunier Duval levegő-/égéstermék-elvezető rendszerek beszerelését.

1.5 Előírások (irányelvek, törvények, szabványok)

- ▶ Vegye figyelembe a nemzeti előírásokat, szabványokat, irányelveket, rendeleteket és törvényeket.

2 Megjegyzések a dokumentációhoz

2 Megjegyzések a dokumentációhoz

2.1 Tartsa be a jelen útmutatóhoz kapcsolódó dokumentumokban foglaltakat

- ▶ Tartsa be a felszerelt hőtermelő szerelési útmutatójában foglaltakat.

2.2 A dokumentumok megőrzése

- ▶ Jelen útmutatót, valamint az összes, vele együtt érvényes dokumentumot adja át a rendszer üzemeltetőjének.

2.3 Az útmutató érvényessége

A jelen útmutató kizárólag a nevezett hőtermelő - a továbbiakban: „termék” - dokumentumaival együtt érvényes. A Rendszer áttekintése fejezetben található táblázatok az alábbi csoportosításra vonatkoznak.

Termék	Cikkszám	Csoport
-	-	-
-	-	-
IsoFast 21 Condens T 26-CS/1 (N-HU)	0010025214	3
-	-	-
IsoTwin Condens T 31-CS/1 (N-INT)	0010025213	5
IsoTwin Condens T 35-CS/1 (N-INT)	0010025221	

3 A rendszer áttekintése

3.1 Rendszerfeltételek

3.1.1 Csőhosszak feltételei

A maximális csőhossz hideg területen (fűtlen helyiség és/vagy kültér) 5 m.

A teljes csőhossz magába foglalja a táblázatokban megadott, vízszintes területi 87°-os könyökök számát és a támasztókönyököket.

Levegő-/égéstermék elvezető rendszer \varnothing 60/100 mm vagy \varnothing 60 mm

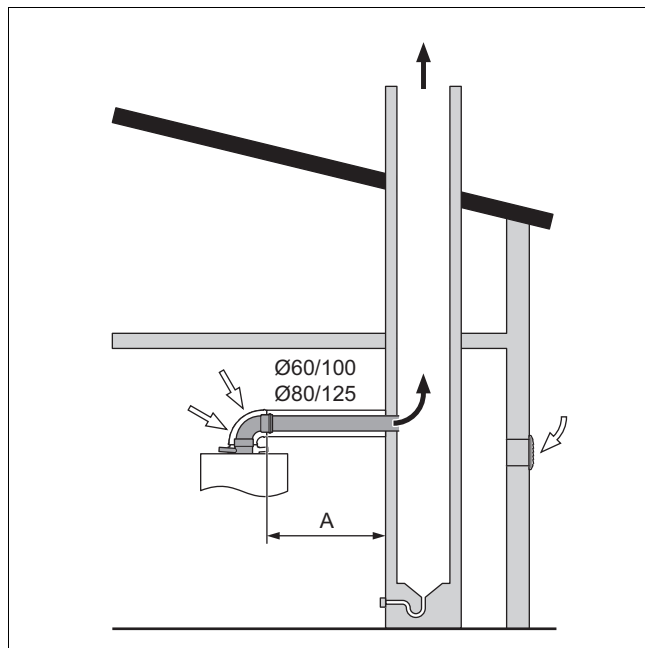
A maximális csőhossz további elhúzások esetén a következők szerint csökken: 87°-os könyökönként 1 m-rel, 45°-os könyökönként 0,5 m-rel.

Levegő-/égéstermék elvezető rendszer \varnothing 80/125 mm vagy \varnothing 80 mm

A maximális csőhossz további elhúzások esetén a következők szerint csökken: 87°-os könyökönként 2,5 m-rel, 45°-os könyökönként 1 m-rel, és ellenőrző T-idomként 2,5 m-rel.

3.2 Aknacsatlakozó felszerelése nyomáshiányos égéstermék vezetékre (helyiséglevegőtől függő)

Érvényesség: Levegő-/égéstermék elvezető rendszer \varnothing 60/100 mm
VAGY Levegő-/égéstermék elvezető rendszer \varnothing 80/125 mm

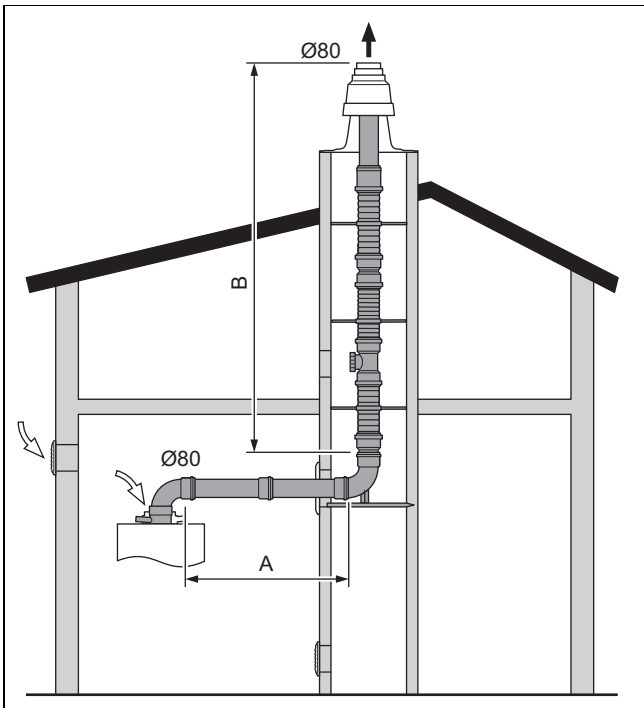


- ▶ A rendszer felépítését az aknacsatlakozó vákuumos égéstermék vezetékre történő felszerelésével (→ Oldal: 46) kezdje a megfelelő csőhossz-táblázatok figyelembe vételével.

Érvényesség: Levegő-/égéstermék elvezető rendszer \varnothing 60/100 mm
VAGY Levegő-/égéstermék elvezető rendszer \varnothing 80/125 mm

Rendszer cikkszám: 0020267685, 0020257023 + 0020257019		
Csoport	A_{max} [m]	87°-os könyökök száma
1 - 5	3	3

3.3 Aknacsatlakozó felszerelése a $\varnothing 80$ mm flexibilis égéstermék vezetékre (helyiséglevegőtől függő)



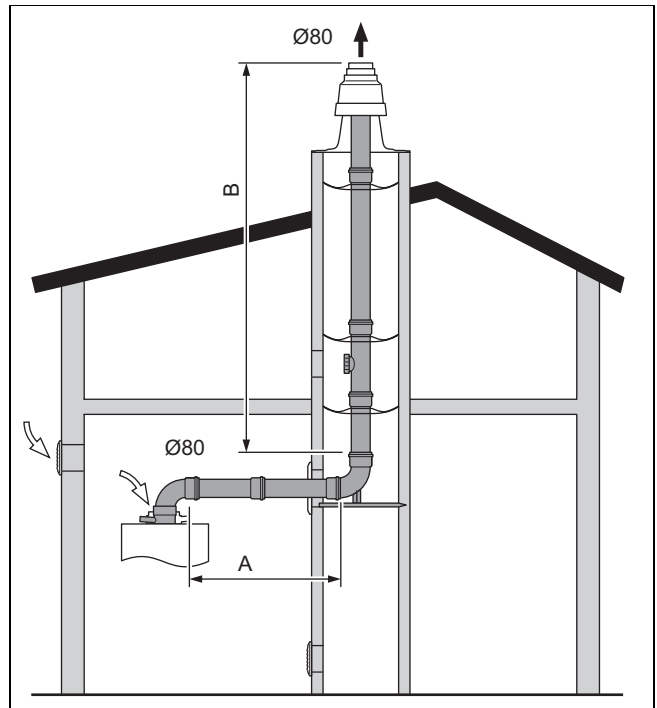
- A rendszer felépítését a flexibilis égéstermék-vezeték felszerelésével (→ Oldal: 27) kezdje a megfelelő csőhossz-táblázatok figyelembe vételével.

Érvényesség: $\varnothing 80$

Rendszer cikksz.: 0020267687
 helyiséglevegőtől függő
 Kerek akna: legalább 140 mm
 Szögletes akna: legalább 120 x 120 mm

Csoport	(A+B) _{max} [m]	87°-os könyökök száma
1 - 5	33	2

3.4 Aknacsatlakozó felszerelése a $\varnothing 80$ mm merev égéstermék vezetékre (helyiséglevegőtől függő)



1. A rendszer felépítését a merev égéstermék vezeték felszerelésével (→ Oldal: 27) kezdje a megfelelő csőhossz-táblázatok figyelembe vételével.

Érvényesség: $\varnothing 80$

Rendszer cikksz.: 0020267687
 helyiséglevegőtől függő
 Kerek akna: legalább 140 mm
 Szögletes akna: legalább 120 x 120 mm

Csoport	(A+B) _{max} [m]	87°-os könyökök száma
1 - 5	33	3

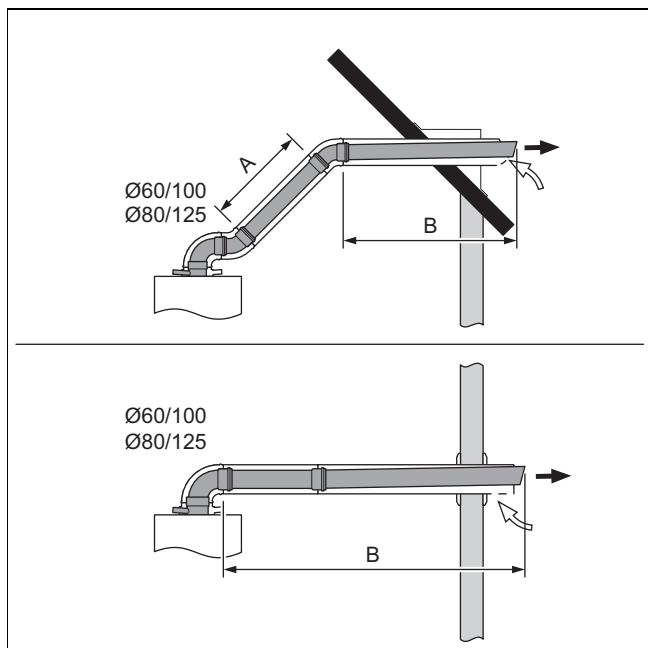
2. Szerelje fel a merev égéstermék vezetékre (PP) a csatlakozót. (→ Oldal: 30)

3 A rendszer áttekintése

3.5 Vízszintes fali/tetőátvezető szerelése

Érvényesség: Levegő-/égéstermék elvezető rendszer \varnothing 60/100 mm

VAGY Levegő-/égéstermék elvezető rendszer \varnothing 80/125 mm



- ▶ A rendszer felépítését a vízszintes fali/tetőátvezető felszerelésével (→ Oldal: 43) kezdje a megfelelő csőhossz-táblázatok figyelembe vételével.

Érvényesség: Levegő-/égéstermék elvezető rendszer \varnothing 60/100 mm

Rendszer cikksz.: 0020219520, 0020219526, 0020219606, 0010031031, 0010031039, 0010031040, 0010031041, 0010031043, 0010031044

Helyiséglevegőtől független

Csoport	(A+B) _{max} [m]	87°-os könyökök száma
1 - 3	8	1
4	7	1
5	8	1

Érvényesség: Levegő-/égéstermék elvezető rendszer \varnothing 80/125 mm

Rendszer cikksz.: 0020257018

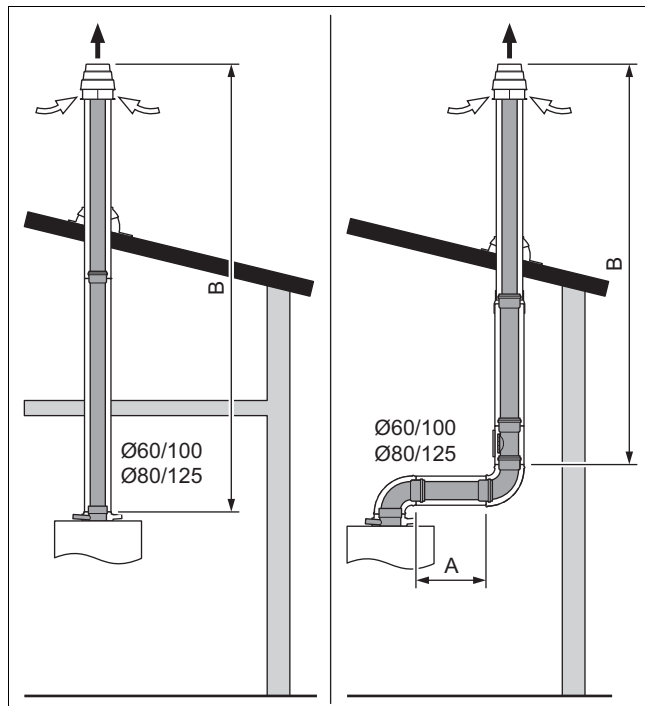
Helyiséglevegőtől független

Csoport	(A+B) _{max} [m]	87°-os könyökök száma
1	11	3
2	23	3
3	28	3
4	25	3
5	23	3

3.6 Függőleges tetőátvezető felszerelése lapos és ferde tetőkön keresztül

Érvényesség: Levegő-/égéstermék elvezető rendszer \varnothing 60/100 mm

VAGY Levegő-/égéstermék elvezető rendszer \varnothing 80/125 mm



- ▶ A rendszer felépítését a ferde és lapos tetőkön keresztüli tetőátvezető felszerelésével (→ Oldal: 42) kezdje a megfelelő csőhossz-táblázatok figyelembe vételével.

Érvényesség: Levegő-/égéstermék elvezető rendszer \varnothing 60/100 mm

Rendszer cikksz.: 0020230604, 0020230605

Helyiséglevegőtől független

Csoport	(A+B) _{max} [m]	87°-os könyökök száma
1 - 3	12	-
4	9	-
5	6	-

Érvényesség: Levegő-/égéstermék elvezető rendszer \varnothing 80/125 mm

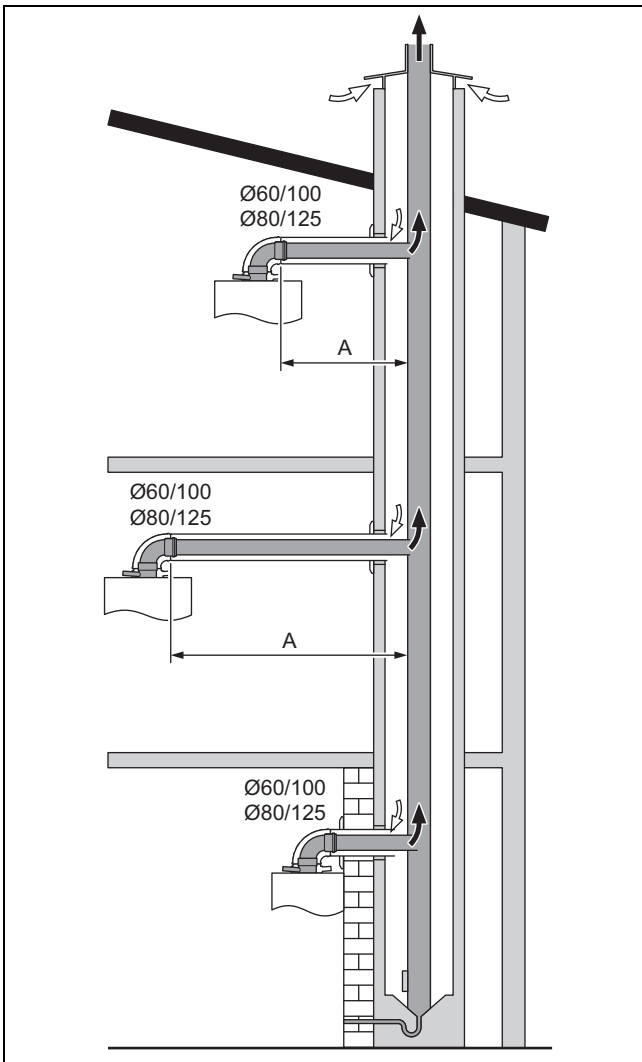
Rendszer cikksz.: 0020257016, 0020257017

Helyiséglevegőtől független

Csoport	(A+B) _{max} [m]	87°-os könyökök száma
1	11	3
2	23	3
3	28	3
4	25	3
5	23	3

3.7 Aknacsatlakozó felszerelése a nyomáshiányos levegő-/égéstermék rendszerre

Érvényesség: Levegő-/égéstermék elvezető rendszer \varnothing 60/100 mm
VAGY Levegő-/égéstermék elvezető rendszer \varnothing 80/125 mm

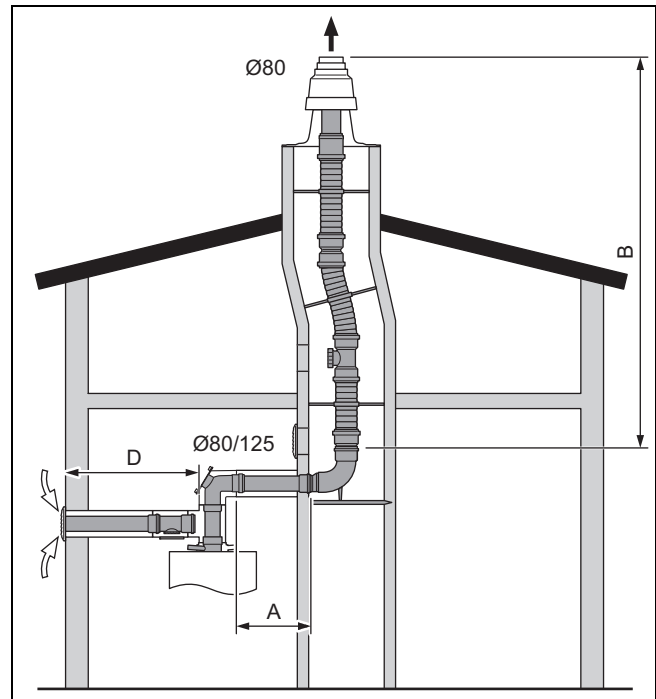


1. Ellenőrizze a kémény méreteit, és ügyeljen a kémény gyártójának engedélyire.
2. A rendszer felépítését a csatlakozó levegő/égéstermék rendszerre történő felszerelésével (→ Oldal: 45) kezdje a megfelelő csőhossz-táblázatok figyelembe vételével.

Érvényesség: Levegő-/égéstermék elvezető rendszer \varnothing 60/100 mm
VAGY Levegő-/égéstermék elvezető rendszer \varnothing 80/125 mm

Rendszer cikkszám: 0020267685, 0020257023 + 0020257019		
Csoport	A _{max} [m]	87°-os könyökök száma
1 - 5	3	3

3.8 Koncentrikus aknacsatlakozó felszerelése a \varnothing 80 mm (PP), külön levegőbevezetéssel rendelkező flexibilis égéstermék vezetékre



1. A rendszer felépítését a flexibilis égéstermék-vezeték felszerelésével (→ Oldal: 27) kezdje a megfelelő csőhossz-táblázatok figyelembe vételével.

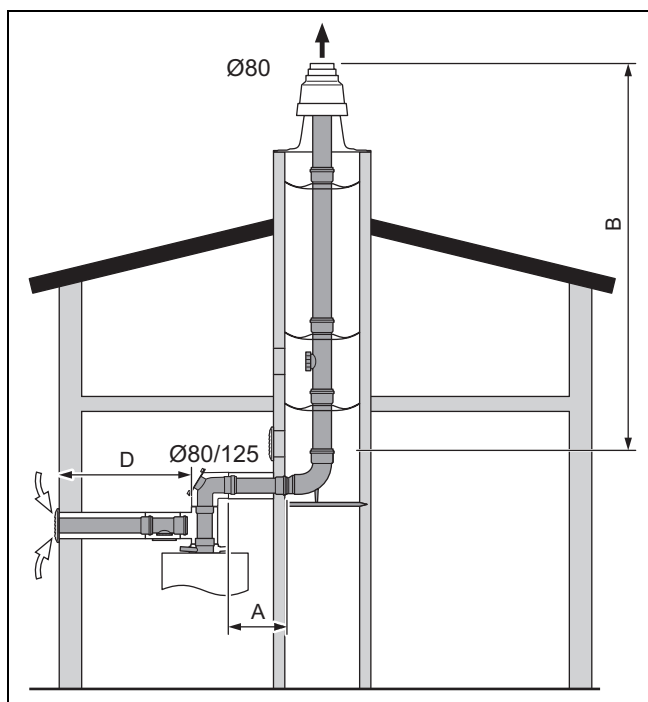
Érvényesség: Levegő-/égéstermék elvezető rendszer \varnothing 80/125 mm

Rendszer cikksz.: 0010032067		
Helyiségfűtől független		
Kerek akna: legalább 160 mm		
Szögletes akna: legalább 140 x 140 mm		
Csoport	(A+B) _{max} [m]	87°-os könyökök száma
1 - 5	33	3
Csoport	D _{max} [m]	87°-os könyökök száma
1 - 5	8	1

2. Hozza létre az égési levegő hozzávezetést. (→ Oldal: 47)

3 A rendszer áttekintése

3.9 Koncentrikus aknacsatlakozó felszerelése a külön levegőbevezetéssel rendelkező $\varnothing 80$ mm (PP) merev égéstermék vezetékre



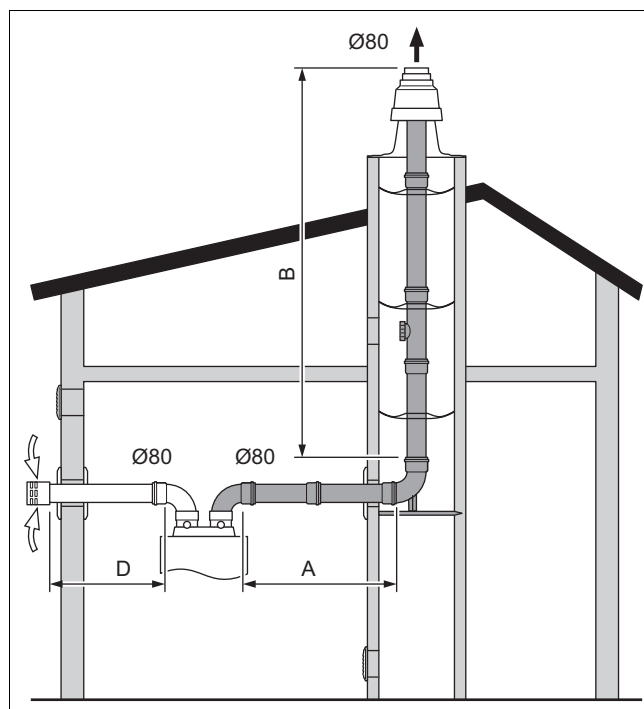
1. A rendszer felépítését a merev égéstermék vezeték felszerelésével (→ Oldal: 27) kezdje a megfelelő csőhossz-táblázatok figyelembe vételével.

Érvényesség: Levegő-/égéstermék elvezető rendszer $\varnothing 80/125$ mm

Rendszer cikksz.: 0010032067		
Helyiséglevegőtől független		
Kerek akna: legalább 140 mm		
Szögletes akna: legalább 120 x 120 mm		
Csoport	(A+B) _{max} [m]	87°-os könyökök száma
1 - 5	33	3
Csoport	D _{max} [m]	87°-os könyökök száma
1 - 5	8	1

2. Hozza létre az égési levegő hozzávezetést. (→ Oldal: 47)

3.10 Aknacsatlakozó felszerelése a $\varnothing 80$ mm (PP) merev, külön levegőbevezetéssel rendelkező égéstermék vezetékre



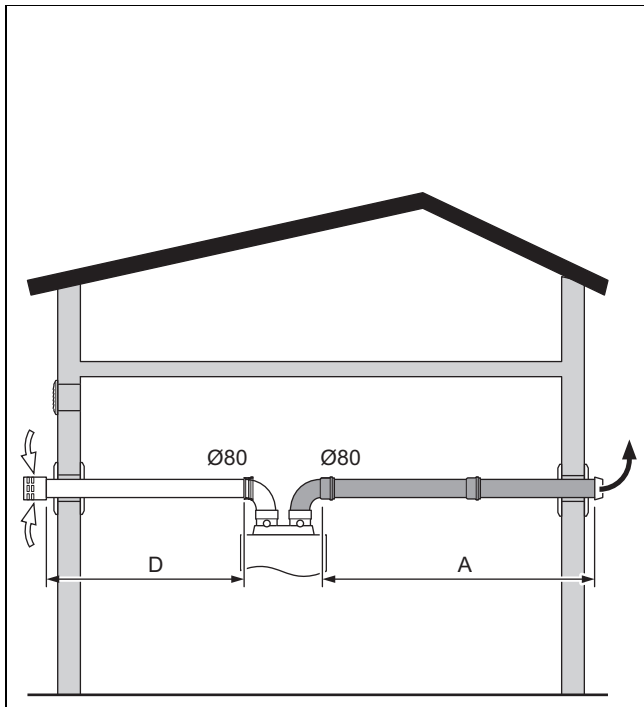
1. A rendszer felépítését a merev égéstermék vezeték felszerelésével (→ Oldal: 27) kezdje a megfelelő csőhossz-táblázatok figyelembe vételével.

Érvényesség: Levegő-/égéstermék elvezető rendszer $\varnothing 80/80$ mm

Rendszer cikksz.: 0020267687			
Helyiséglevegőtől független			
Kerek akna: legalább 140 mm			
Szögletes akna: legalább 120 x 120 mm			
Csoport	(A+B) _{max} [m]	B _{max} [m]	87°-os könyökök száma
1 - 3	33	30	3
4 - 5	30	30	3
Csoport	D _{max} [m]	87°-os könyökök száma	
1 - 5	8	1	

2. Szerelje fel a merev égéstermék vezetékre (PP) a csatlakozót. (→ Oldal: 30)
3. Szerelje fel az akna-/fali csatlakozót a légbevezetéshez. (→ Oldal: 31)

3.11 Égéstermék-átvezetés a külső falon, \varnothing 80 mm (PP), külön levegőbevezetéssel

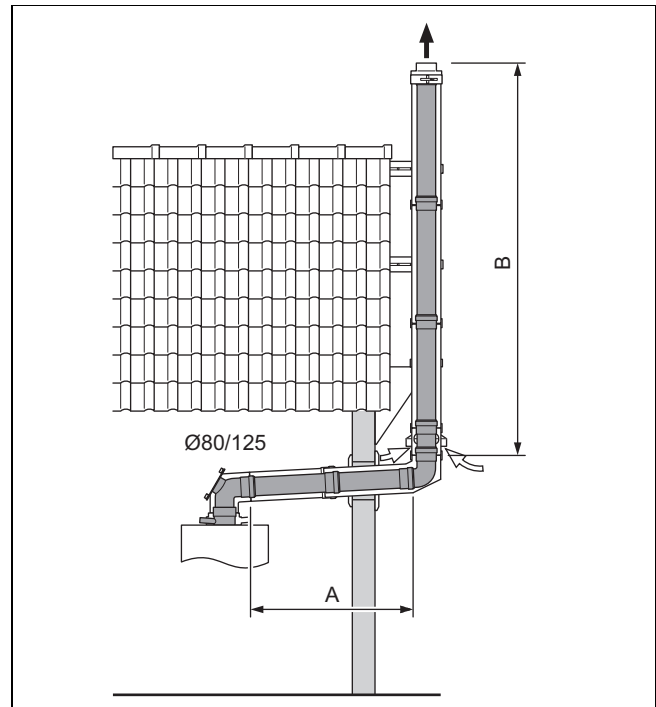


- ▶ A rendszer felépítését a levegőbevezetés akna-/fali csatlakozójának (→ Oldal: 31) felszerelésével kezdje a megfelelő csőhossz-táblázatok figyelembe vételével.

Érvényesség: Levegő-/égéstermék elvezető rendszer \varnothing 80/80 mm

Rendszer cikksz.: 0020257029 + 0020199426 Helyiséglevegőtől független			
Csoport	A_{\max} [m]	D_{\max} [m]	87°-os könyökök száma
1 - 5	3	15	5

3.12 Égéstermék vezeték \varnothing 80/125 mm akna-/fali csatlakozásának felszerelése a külső falra



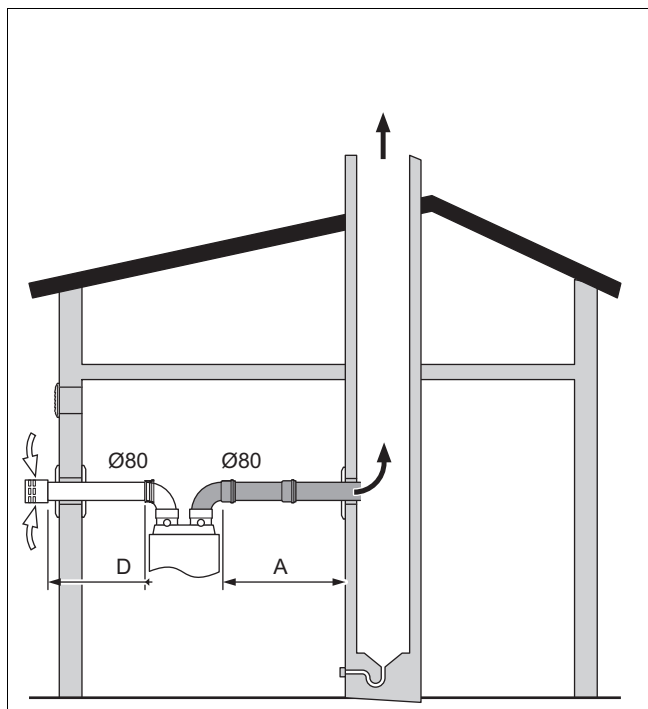
- ▶ A rendszer felépítését az égéstermék vezeték (PP) külső falra történő felszerelésével (→ Oldal: 37) kezdje a megfelelő csőhossz-táblázatok figyelembe vételével.

Érvényesség: Levegő-/égéstermék elvezető rendszer \varnothing 80/125 mm

Rendszer cikksz.: 0020178091 Helyiséglevegőtől független		
Csoport	$(A+B)_{\max}$ [m]	87°-os könyökök száma
1	10	3
2	13	3
3	20	3
4	22	3
5	22	3

3 A rendszer áttekintése

3.13 Aknacsatlakozó \varnothing 80 mm felszerelése külön levegőbevezetéssel rendelkező vákuumos égéstermék vezetékre



1. A rendszer felépítését az aknacsatlakozó vákuumos égéstermék vezetékre történő felszerelésével (→ Oldal: 46) kezdje a megfelelő csőhossz-táblázatok figyelembe vételével.

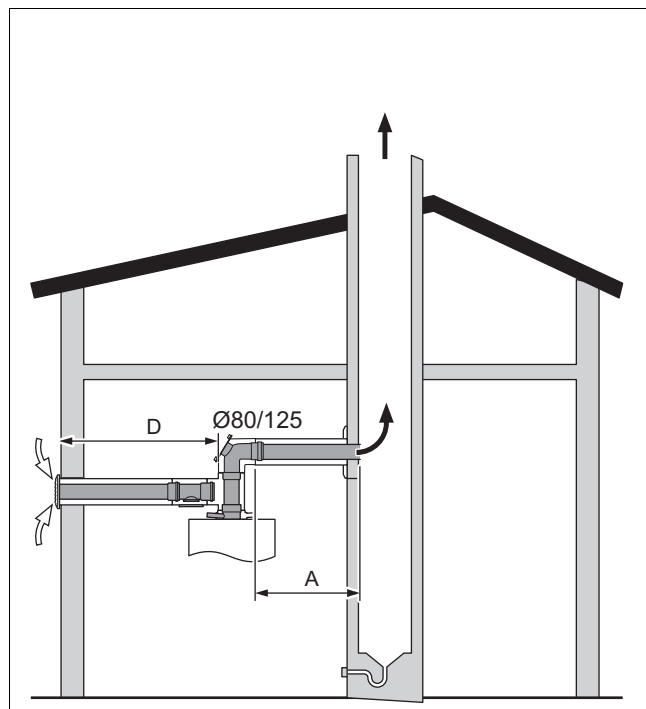
Érvényesség: Levegő-/égéstermék elvezető rendszer \varnothing 80/80 mm

Rendszer cikksz.: 0020257029+0020199426
 Helyiséglevegőtől független
 Kerek akna: legalább 140 mm
 Szögletes akna: legalább 120 x 120 mm

Csoport	A_{max} [m]	D_{max} [m]	87°-os könyökök száma
1 - 5	3	15	5

2. Szerelje fel az akna-/fali csatlakozót a légbevezetéshez. (→ Oldal: 31)
3. Szerelje fel a vízszintes égéstermék vezetékét, és adott esetben a levegővezetékét. (→ Oldal: 30)

3.14 Koncentrikus aknacsatlakozó \varnothing 80/125 mm felszerelése külön levegőbevezetéssel rendelkező vákuumos égéstermék vezetékre



1. A rendszer felépítését az aknacsatlakozó vákuumos égéstermék vezetékre történő felszerelésével (→ Oldal: 46) kezdje a megfelelő csőhossz-táblázatok figyelembe vételével.

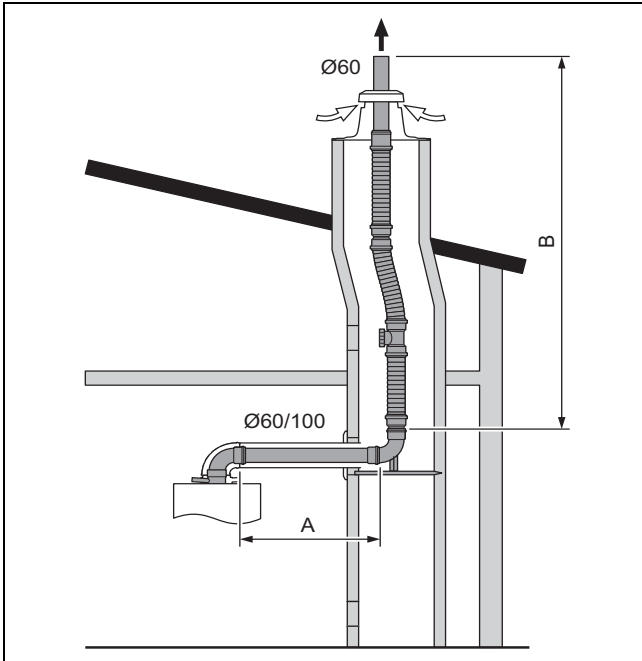
Érvényesség: Levegő-/égéstermék elvezető rendszer \varnothing 80/125 mm

Rendszer cikksz.: 0010032067
 Helyiséglevegőtől független
 Kerek akna: legalább 140 mm
 Szögletes akna: legalább 120 x 120 mm

Csoport	A_{max} [m]	D_{max} [m]	87°-os könyökök száma
1 - 5	3	15	5

2. Szerelje fel az akna-/fali csatlakozót a légbevezetéshez. (→ Oldal: 31)
3. Szerelje fel a vízszintes égéstermék vezetékét, és adott esetben a levegővezetékét. (→ Oldal: 30)

3.15 Aknacsatlakozó felszerelése a $\varnothing 60$ mm (PP) flexibilis égéstermék vezetékre



- ▶ A rendszer felépítését a flexibilis égéstermék-vezeték felszerelésével (→ Oldal: 27) kezdje a megfelelő csőhossz-táblázatok figyelembe vételével.

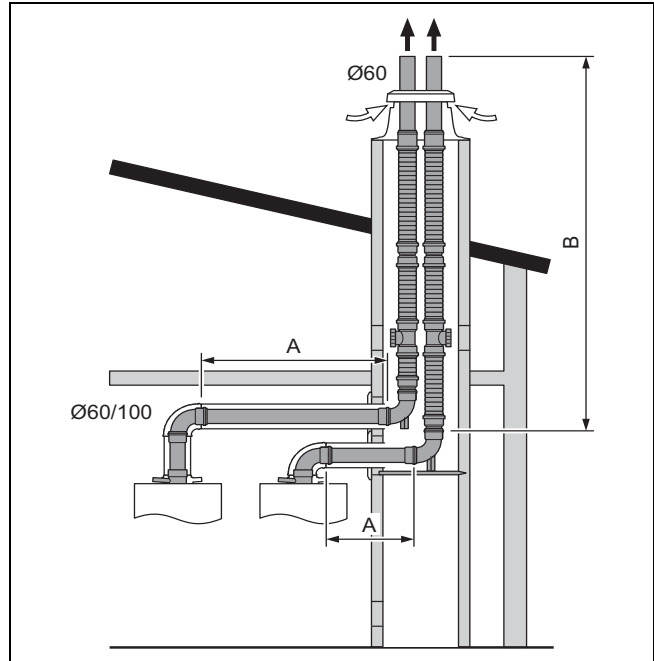
Érvényesség: Levegő-/égéstermék elvezető rendszer $\varnothing 60/100$ mm

Rendszer cikksz.: 0020268892 helyiséglevegőtől függ Kerek akna: legalább 120 mm Szögletes akna: legalább 110 x 110 mm Távtartót ne alkalmazzon.			
Csoport	A _{max} [m]	B _{max} [m]	87°-os könyökök száma
1 - 3	2	15	1

Rendszer cikksz.: 0020268892 Helyiséglevegőtől független Kerek akna: legalább 130 mm Szögletes akna: legalább 120 x 120 mm			
Csoport	A _{max} [m]	B _{max} [m]	87°-os könyökök száma
1	2	12	1
2	2	11	1
3	2	9	1

Rendszer cikksz.: 0020268892 Helyiséglevegőtől független Kerek akna: legalább 110 mm Szögletes akna: legalább 100 x 100 mm Távtartót ne alkalmazzon.		
Csoport	(A+B) _{max} [m]	87°-os könyökök száma
1	11	1
2	12	1
3	8	1

3.16 Aknacsatlakozó felszerelése a $\varnothing 60$ mm (PP) flexibilis kettős égéstermék vezetékre



- ▶ A rendszer felépítését a flexibilis kettős égéstermék-vezeték felszerelésével (→ Oldal: 28) kezdje a megfelelő csőhossz-táblázatok figyelembe vételével.

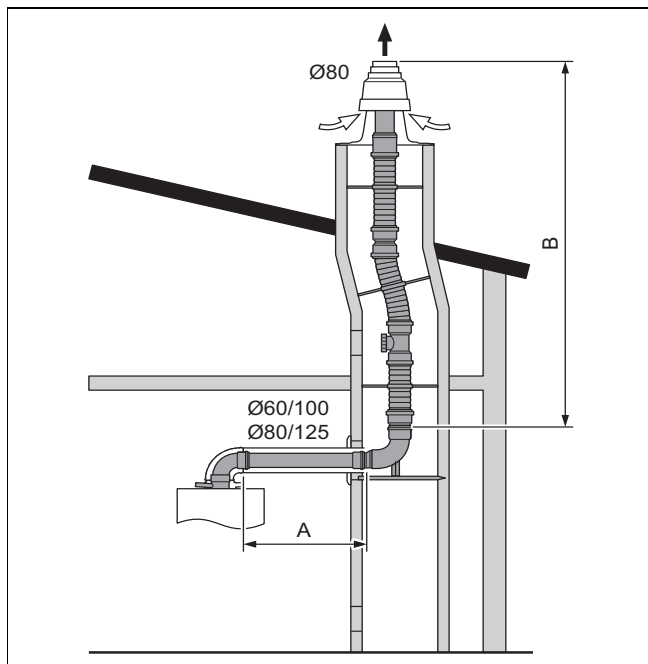
Érvényesség: Levegő-/égéstermék elvezető rendszer $\varnothing 60/100$ mm

Rendszer cikksz.: 0020268892 helyiséglevegőtől függ Kerek akna: legalább 160 mm Szögletes akna: legalább 140 x 140 mm Távtartót ne alkalmazzon.			
Csoport	A _{max} [m]	B _{max} [m]	87°-os könyökök száma
1 - 3	3	15	1

Rendszer cikksz.: 0020268892 Helyiséglevegőtől független Kerek akna: legalább 160 mm Szögletes akna: legalább 140 x 140 mm, 100 x 180 mm vagy 120 x 160 mm		
Csoport	(A+B) _{max} [m]	87°-os könyökök száma
1	14	1
2	13	1
3	11	1

3 A rendszer áttekintése

3.17 Aknacsatlakozó felszerelése a $\varnothing 80$ mm (PP) flexibilis égéstermék-vezetékre



- A rendszer felépítését a flexibilis égéstermék-vezeték felszerelésével (→ Oldal: 27) kezdje a megfelelő csőhossz-táblázatok figyelembe vételével.

Érvényesség: Levegő-/égéstermék elvezető rendszer $\varnothing 60/100$ mm

Rendszer cikksz.: 0020267925, 0010031045 helyiséglevegőtől függő Kerek akna: legalább 160 mm Szögletes akna: legalább 140 x 140 mm			
Csoport	A_{\max} [m]	B_{\max} [m]	87°-os könyökök száma
1 - 3	3	30	3

Rendszer cikksz.: 0020267925, 0010031045 Helyiséglevegőtől független Kerek akna: legalább 130 mm Szögletes akna: legalább 120 x 120 mm			
Csoport	A_{\max} [m]	B_{\max} [m]	87°-os könyökök száma
1	2	9	3
2	2	16	3
3	2	13	3

Rendszer cikksz.: 0020267925, 0010031045 Helyiséglevegőtől független Kerek akna: legalább 120 mm Szögletes akna: legalább 110 x 110 mm Távtartót ne alkalmazzon.			
Csoport	A_{\max} [m]	B_{\max} [m]	87°-os könyökök száma
1	2	9	3
2	2	13	3
3	2	9	3

Érvényesség: Levegő-/égéstermék elvezető rendszer $\varnothing 80/125$ mm

Rendszer cikksz.: 0020257025 helyiséglevegőtől függő Kerek akna: legalább 160 mm Szögletes akna: legalább 140 x 140 mm			
Csoport	$(A+B)_{\max}$ [m]	B_{\max} [m]	87°-os könyökök száma
1 - 5	33	30	3

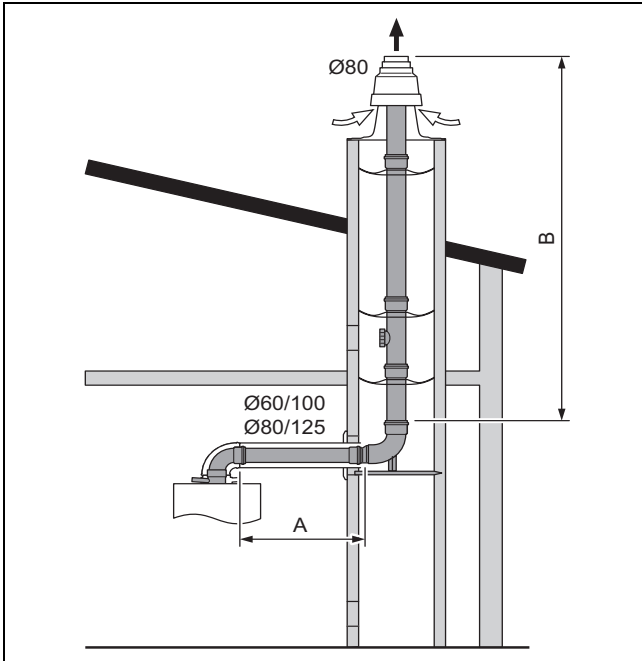
Rendszer cikksz.: 0020257025 Helyiséglevegőtől független Kerek akna: legalább 180 mm Szögletes akna: legalább 140 x 140 mm			
Csoport	A_{\max} [m]	B_{\max} [m]	87°-os könyökök száma
1 - 5	2	33	3

Rendszer cikksz.: 0020257025 Helyiséglevegőtől független Kerek akna: legalább 150 mm Szögletes akna: legalább 130 x 130 mm			
Csoport	A_{\max} [m]	B_{\max} [m]	87°-os könyökök száma
1 - 5	2	33	3

Rendszer cikksz.: 0020257025 Helyiséglevegőtől független Kerek akna: legalább 130 mm Szögletes akna: legalább 120 x 120 mm			
Csoport	$(A+B)_{\max}$ [m]		87°-os könyökök száma
1	11		3
2	23		3
3	28		3
4	25		3
5	23		3

Rendszer cikksz.: 0020257025 Helyiséglevegőtől független Kerek akna: legalább 120 mm Szögletes akna: legalább 110 x 110 mm Távtartót ne alkalmazzon.			
Csoport	$(A+B)_{\max}$ [m]		87°-os könyökök száma
1	11		3
2	21		3
3	26		3
4	18,5		3
5	21		3

3.18 Aknacsatlakozó felszerelése a $\varnothing 80$ mm (PP) merev égéstermék vezetékre



- A rendszer felépítését a merev égéstermék vezeték felszerelésével (→ Oldal: 27) kezdje a megfelelő csőhossz-táblázatok figyelembe vételével.

Érvényesség: Levegő-/égéstermék elvezető rendszer $\varnothing 60/100$ mm

Rendszer cikksz.: 0020267925, 0010031045 helyiséglevegőtől függő Kerek akna: legalább 140 mm Szögletes akna: legalább 120 x 120 mm			
Csoport	A _{max} [m]	B _{max} [m]	87°-os könyökök száma
1 - 3	3	30	3

Rendszer cikksz.: 0020267925, 0010031045 Helyiséglevegőtől független Kerek akna: legalább 130 mm Szögletes akna: legalább 120 x 120 mm			
Csoport	A _{max} [m]	B _{max} [m]	87°-os könyökök száma
1	2	9	3
2	2	16	3
3	2	13	3

Rendszer cikksz.: 0020267925, 0010031045 Helyiséglevegőtől független Kerek akna: legalább 120 mm Szögletes akna: legalább 110 x 110 mm Távtartót ne alkalmazzon.			
Csoport	A _{max} [m]	B _{max} [m]	87°-os könyökök száma
1	2	9	3
2	2	13	3
3	2	9	3

Rendszer cikksz.: 0020267925, 0010031045 Helyiséglevegőtől független Kerek akna: legalább 113 mm Szögletes akna: legalább 100 x 100 mm Távtartót ne alkalmazzon.			
Csoport	A _{max} [m]	B _{max} [m]	87°-os könyökök száma
1	2	9	1
2	2	13	1
3	2	9	1

Érvényesség: Levegő-/égéstermék elvezető rendszer $\varnothing 80/125$ mm

Rendszer cikksz.: 0020257025 helyiséglevegőtől függő Kerek akna: legalább 140 mm Szögletes akna: legalább 120 x 120 mm			
Csoport	(A+B) _{max} [m]	B _{max} [m]	87°-os könyökök száma
1 - 5	33	30	3

Rendszer cikksz.: 0020257025 Helyiséglevegőtől független Kerek akna: legalább 180 mm Szögletes akna: legalább 140 x 140 mm			
Csoport	A _{max} [m]	B _{max} [m]	87°-os könyökök száma
1 - 5	2	33	3

Rendszer cikksz.: 0020257025 Helyiséglevegőtől független Kerek akna: legalább 150 mm Szögletes akna: legalább 130 x 130 mm			
Csoport	A _{max} [m]	B _{max} [m]	87°-os könyökök száma
1 - 5	2	33	3

Rendszer cikksz.: 0020257025 Helyiséglevegőtől független Kerek akna: legalább 130 mm Szögletes akna: legalább 120 x 120 mm			
Csoport	(A+B) _{max} [m]	87°-os könyökök száma	
1	11	3	
2	23	3	
3	28	3	
4	25	3	
5	23	3	

Rendszer cikksz.: 0020257025 Helyiséglevegőtől független Kerek akna: legalább 120 mm Szögletes akna: legalább 110 x 110 mm Távtartót ne alkalmazzon.			
Csoport	(A+B) _{max} [m]	87°-os könyökök száma	
1	11	3	
2	21	3	
3	26	3	

3 A rendszer áttekintése

Rendszer cikksz.: 0020257025 Helyiséglevegőtől független Kerek akna: legalább 120 mm Szögletes akna: legalább 110 x 110 mm Távtartót ne alkalmazzon.		
Csoport	(A+B) _{max} [m]	87°-os könyökök száma
4	18,5	3
5	21	3

Rendszer cikksz.: 0020257025 Helyiséglevegőtől független Kerek akna: legalább 113 mm Szögletes akna: legalább 100 x 100 mm Távtartót ne alkalmazzon.		
Csoport	(A+B) _{max} [m]	87°-os könyökök száma
1	11	3
2	14	3
3	17	3
4	10	3
5	14	3

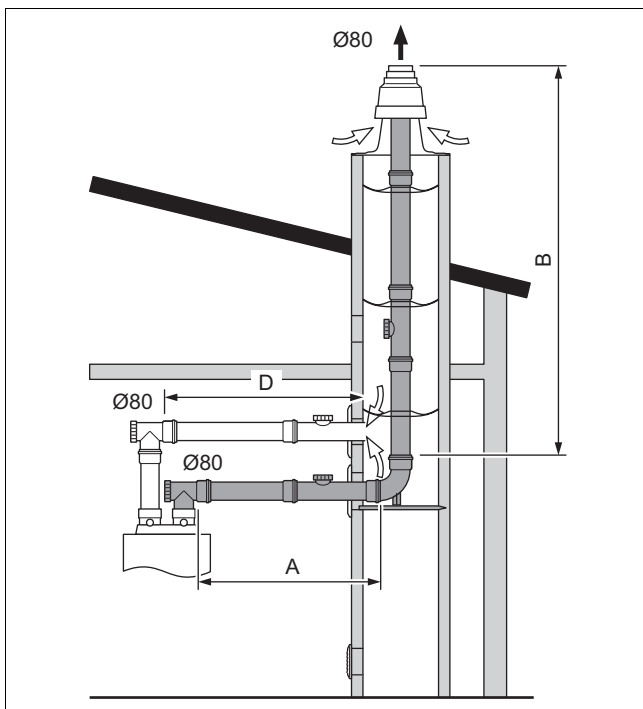
Érvényesség: Levegő-/égéstermék elvezető rendszer \varnothing 80/80 mm

Rendszer cikksz.: 0020267687 Helyiséglevegőtől független Kerek akna: legalább 130 mm Szögletes akna: legalább 120 x 120 mm		
Csoport	D < A: (A+B) _{max} [m] D > A: (D+B) _{max} [m]	87°- os könyökök száma ¹⁾
1	11	3
2	23	3
3	28	3
4	25	3
5	23	3

¹⁾ A levegő- és égéstermékcsövek íveinek száma.

- Szerelje fel a merev égéstermék vezetékre (PP) a csatlakozót. (→ Oldal: 30)
- Szerelje fel az akna-/fali csatlakozót a légbevezetéshez. (→ Oldal: 31)

3.19 Aknacsatlakozó felszerelése a \varnothing 80 mm (PP) merev égéstermék vezetékre



- A rendszer felépítését a merev égéstermék vezeték felszerelésével (→ Oldal: 27) kezdje a megfelelő csőhossz-táblázatok figyelembe vételével.

4 Tanúsított levegő-/égéstermék elvezető rendszerek és komponensek

Az alábbi táblázat a rendszer-tanúsítás keretében engedélyezett levegő-/égéstermék elvezető rendszereket és azok tanúsított összetevőit sorolja fel.

A következő táblázatok a fejezeten belül az alábbi csoportosításra vonatkoznak.

Az Ön országában nem áll rendelkezésre az összes levegő-/égéstermék elvezető rendszer és komponens.

4.1 Levegő-/égéstermék elvezető rendszer ø 60/100 mm

4.1.1 A rendszer áttekintése

Rend-szercso-port	Cikkszám.	Levegő-/égéstermék-elvezető rendszer
A	0020230604	Függőleges tetőátvezetés (fekete, RAL 9005)
	0020230605	Függőleges tetőátvezetés (piros, RAL 8023)
B	0010031031	Vízszintes fali / tetőátvezetés könyökkel
	0020219606	Vízszintes fali / tetőátvezetés könyökkel és ellenőrző nyílással
	0020219520	Vízszintes fali/tetőátvezető, könyök nélkül
	0010031039	Vízszintes fali/tetőátvezető, 4 mérőnyílással
	0010031040	Vízszintes fali/tetőátvezető, teleszkópos, 4 mérőnyílással
	0010031041	Vízszintes fali/tetőátvezető - 0,82 m - 2 mérőnyílással
	0010031043	Vízszintes fali/tetőátvezető - 0,76 m - teleszkópos, 2 mérőnyílással
C	0020267925	Koncentrikus aknacsatlakozó ø 80 merev/flexibilis égéstermék-vezetékhez
	0010031045	
D	0020268892	Koncentrikus aknacsatlakozó ø 60 egyszeres/kettős flexibilis égéstermék-vezetékhez
E	0020267685	Koncentrikus aknacsatlakozó levegő-/égéstermék elvezető rendszerekhez Koncentrikus aknacsatlakozó a vákuumos égéstermék vezetékhez

4.1.2 Komponensek

	Cikkszám.	A	B	C	D	E
Koncentrikus rendszer (PP), ø 60/100 mm						
Csatlakozócsonk levegő-/égéstermék elvezető rendszerhez	0010031029	X	X	X	X	X
Kinyúló idom a fűtőkészülékek cseréjéhez	0010031046	X	X	X	X	X
Kinyúló idom a fűtőkészülékek cseréjéhez	0010031047	X	X	X	X	X
Toldal (PP) - koncentrikus - 0,5 m	0020257007	X	X	X	X	X
Toldal (PP) - koncentrikus - 1,0 m	0020257008	X	X	X	X	X
Toldal (PP) - koncentrikus - 2,0 m	0020257445	X	X	X	X	
Könyök (PP) - koncentrikus (2 darab) - 45°	0020257010	X	X	X	X	X
Könyök (PP), koncentrikus, 87°	0020257009	X	X	X	X	X
Ellenőrző nyílás (PP) - 0,25 m	0020257013	X	X	X	X	X
Ív, 23° koncentrikus	0020242079	X	X	X	X	X
Ív, 15° koncentrikus	0020257014	X	X	X	X	X
Nyitható csőtoldal (PP)	0020267684	X	X	X	X	X
Könyök (PP) - koncentrikus, 87°-os (PP) ellenőrző nyílással (helyiséglevegőtől független üzemeltetéshez)	0020257011	X	X	X	X	X
Az ellenőrzőnyílás fedele légbeszívó nyílással (helyiséglevegőtől függő üzemeltetéshez 303916 cikkszámúval összekapcsolva)	0020257012			X	X	X
teleszkópos hosszabbító cső (PP) - 0,5 m - 0,8 m	0020267683	X	X	X	X	X
Csőbilincs 140 mm (5 darab) - ø 100 mm	0020199406	X	X	X	X	X
Csőbilincs 200 mm (5 darab) - ø 100 mm	0020267923	X	X	X	X	X
Égéstermék-vezeték rendszer (PP), merev, ø 80 mm						
Toldal, égéstermék-vezeték (PP) - 0,5 m	0020257026			X		

4 Tanúsított levegő-/égéstermék elvezető rendszerek és komponensek

	Cikkszám.	A	B	C	D	E
Toldal, égéstermék-vezeték (PP) - 1,0 m	0020257027			X		
Toldal, égéstermék-vezeték (PP) - 2,0 m	0020257028			X		
Toldal, égéstermék-vezeték (PP) ellenőrzőnyílással - 0,25 m	0020267904			X		
Könyök, égéstermék vezeték (PP) - 15°	0020267689			X		
Könyök, égéstermék vezeték (PP) - 30°	0020267690			X		
Könyök, égéstermék-vezeték (PP), - 45°	0020257030			X		
Ív, égéstermék vezeték (PP) - 90°	0020257029			X		
Távtartó - (7 darab) - ø 80 mm	0020199434			X		
Égéstermék-vezeték rendszer (PP), flexibilis, ø 80 mm						
1. készlet: alapelemek flexibilis égéstermék-vezetékhez (PP)	0020267914 0020267915			X		
2. készlet: tisztítóelem (PP) (T-idom) flexibilis égéstermék-vezetékhez	0020267916			X		
3. készlet: összekötő elem (PP) flexibilis égéstermék-vezetékhez - 0,13 m	0020267917			X		
4. készlet: szerelési segédanyag a flexibilis égéstermék vezetékhez	0020267918			X		
5. készlet: 15 m flexibilis égéstermék-vezeték (PP) és 7 távtartó	0020267919			X		
6. készlet: alapelemek a fém aknatoldathoz	0020267921			X		
Távtartó flexibilis égéstermék-vezetékhez (7 darab)	0020267922			X		
Égéstermék-vezeték rendszer (PP) - flexibilis - ø 60 mm						
Alapelemek a flexibilis égéstermék-vezetékhez (PP)	0020267905				X	
Alapelemek a flexibilis dupla égéstermék-vezetékhez (PP)	0020267912				X	
Összekötő elem (PP) a flexibilis égéstermék-vezetékhez (PP)	0020267906				X	
Szerelési segédeszköz 15 m kötéllel a flexibilis égéstermék-vezetékhez (PP)	0020267907				X	
Flexibilis égéstermék-vezeték (PP) - 15 m	0020267908				X	
Flexibilis égéstermék-vezeték (PP) - 50 m	0020267909				X	
Flexibilis égéstermék-vezeték alapelemek (PP) nemesacél aknatoldathoz	0020267913				X	
Tisztítóelem (PP) - T-idom flexibilis égéstermék-vezetékhez	0020267910				X	
Égéstermék-vezeték rendszer (PP) - merev - ø 60 mm						
Toldal (PP) - 0,5 m	0020095464				X	
Toldal (PP) - 1,0 m	0020095465				X	
Toldal (PP) - 2,0 m	0020095466				X	
Rögzítés égéstermék vezetékhez távtartóval	A00040010				X	
Rögzítés égéstermék vezetékhez	A00040012				X	
Rendszeren átnyúló égéstermék komponensek						
Kéménygallér ferde tetőhöz (fekete)	0020199439	X				
Kéménygallér ferde tetőhöz (piros)	0020199440	X				
Kéménygallér lapos tetőhöz	0020199443	X				
Univerzális kéménygallér, ferde tető (fekete)	0020199442	X				
Univerzális kéménygallér, ferde tető (piros)	0020199441	X				
Univerzális kéménygallér, ferde tető (natúr/fekete)	0020258676	X				
Univerzális kéménygallér, ferde tető (natúr/piros)	0020258677	X				
Univerzális kéménygallér ferde tetőre (natúr/fekete) 35°- 55°	0020258678	X				
Univerzális kéménygallér ferde tetőre (natúr/piros) 35°- 55°	0020258679	X				
Aknaoldal (PP) - ø 80	0020199422			X		
Aknaoldal (nemesacél) - ø 80	0020268891			X		
Végcső (nemesacél) - 1,0 m - ø 80	0020267688			X		

4.2 Levegő-/égéstermék elvezető rendszer ø 80/125 mm

4.2.1 A rendszer áttekintése

Rend-szercso-port	Cikkszám.	Levegő-/égéstermék-elvezető rendszer
A	0020257016	Függőleges tetőátvezetés (fekete, RAL 9005)
	0020257017	Függőleges tetőátvezetés (piros, RAL 8023)
B	0020257018	Vízszintes fali / tetőátvezetés
C	0020257025	Koncentrikus aknacsatlakozó ø 80 merev/flexibilis égéstermék-vezetékhez és ø 100 flexibilis égéstermék-vezetékhez
	0010032067	Koncentrikus aknacsatlakozó a vákuumos, külön levegőbevezetéssel rendelkező égéstermék vezetékhez
D	0020257023	Koncentrikus aknacsatlakozó levegő-/égéstermék elvezető rendszerekhez
	+ 0020257019	Koncentrikus aknacsatlakozó a vákuumos égéstermék vezetékhez
E	0020178091	Külső fali csatlakozó

4.2.2 Komponensek

	Cikkszám.	A	B	C	D	E
Koncentrikus rendszer (PP) ø 80/125 mm						
Csatlakozócsonk levegő-/égéstermék elvezető rendszerhez	0010031033	X	X	X	X	X
Adapter fűtőkészülékek cseréjéhez	0010031046	X	X	X	X	X
Toldal (PP) - koncentrikus - 0,5 m	0020257019	X	X	X	X	X
Toldal (PP) - koncentrikus - 1,0 m	0020257020	X	X	X	X	X
Toldal (PP) - koncentrikus - 2,0 m	0020257021	X	X	X	X	X
Mérőnyílással ellátott csatlakozó	0020189629	X	X	X	X	X
Könyök (PP) (2 darab) - koncentrikus - 45°	0020257024	X	X	X	X	X
Könyök (PP) - koncentrikus - 87°	0020257023	X	X	X	X	X
Ellenőrző nyílás (PP) - 0,25 m	0020267686	X	X	X	X	X
Nyitható csótoldal (PP)	0020257022	X	X	X	X	X
Könyök (PP) - ellenőrző nyílással - koncentrikus - 87° (helyiséglevegőtől független üzemeltetéshez)	0020214161	X	X	X	X	X
Csőbilincs (5 darab) - ø 125 mm	0020199418			X	X	X
Koncentrikus rendszer (nemesacél) ø 80/125 mm						
Külső fali konzol - 50-300 mm között állítható	0020178092					X
Csővezeték tartó külső falra (nemesacél) - 50-90 mm	0020178093					X
Hosszabbító a csővezeték tartóhoz külső falra (nemesacél) - 90-280 mm	0020178094					X
Hosszabbító (nemesacél) - koncentrikus - 0,5 m	0020178095					X
Hosszabbító (nemesacél) - koncentrikus - 1,0 m	0020178096					X
Rövidíthető hosszabbító (nemesacél) - koncentrikus - 0,5 m	0020178097					X
Könyök (nemesacél) - koncentrikus - 87°	0020178098					X
Könyök (nemesacél) (2 darab) - koncentrikus - 45°	0020178099					X
Könyök (nemesacél) (2 darab) - koncentrikus - 30°	0020178100					X
Ellenőrzőidom (nemesacél), - 0,25 m, koncentrikus	0020178101					X
Esőgallér (nemesacél) tetőátvezetéshez	0020178102					X
Égéstermék-vezeték rendszer (PP), merev, ø 80 mm						
Hosszabbító, égéstermék-vezeték (PP) - 0,5 m - ø 80 mm	0020257026			X		
Toldal, égéstermék-vezeték (PP) - 1,0 m	0020257027			X		
Toldal, égéstermék-vezeték (PP) - 2,0 m	0020257028			X		
Toldal, égéstermék-vezeték (PP) ellenőrzőnyílással - 0,25 m	0020267904			X		
Könyök, égéstermék vezeték (PP) - 15°	0020267689			X		
Könyök, égéstermék vezeték (PP) - 30°	0020267690			X		
1) Vegye figyelembe a flexibilis égéstermék-vezeték függőleges tetőátvezetővel történő szerelését.						

4 Tanúsított levegő-/égéstermék elvezető rendszerek és komponensek

	Cikkszám.	A	B	C	D	E
Könyök, égéstermék-vezeték (PP), - 45°	0020257030			X		
Távtartó - (7 darab) - ø 80 mm	0020199434			X		
Égéstermék-vezeték rendszer (PP), flexibilis, ø 80 mm						
1. készlet: alapelemek flexibilis égéstermék-vezetékhez (PP)	0020267914 0020267915			X		
2. készlet: tisztítóelem (PP) (T-idom) flexibilis égéstermék-vezetékhez	0020267916	X ¹⁾		X		
3. készlet: összekötő elem (PP) flexibilis égéstermék-vezetékhez - 0,13 m	0020267917	X ¹⁾		X		
4. készlet: szerelési segédanyag a flexibilis égéstermék vezetékhez	0020267918	X ¹⁾		X		
5. készlet: 15 m flexibilis égéstermék-vezeték (PP) és 7 távtartó	0020267919	X ¹⁾		X		
6. készlet: alapelemek a fém aknatoldathoz	0020267921	X ¹⁾		X		
Távtartó flexibilis égéstermék-vezetékhez (7 darab)	0020267922	X ¹⁾		X		
Rendszeren átnyúló égéstermék komponensek						
Kéménygallér ferde tetőhöz (fekete)	0020199439	X				X
Kéménygallér ferde tetőhöz (piros)	0020199440	X				X
Kéménygallér lapos tetőhöz	0020199443	X				X
Univerzális kéménygallér, ferde tető (fekete)	0020199442	X				
Univerzális kéménygallér, ferde tető (piros)	0020199441	X				
Univerzális kéménygallér, ferde tető (natúr/fekete)	0020258676	X				
Univerzális kéménygallér, ferde tető (natúr/piros)	0020258677	X				
Univerzális kéménygallér ferde tetőre (natúr/fekete) 35° - 55°	0020258678	X				
Univerzális kéménygallér ferde tetőre (natúr/piros) 35° - 55°	0020258679	X				
Aknatoldat (PP) ø 80	0020199422			X		
Aknatoldat (nemesacél) ø 80	0020268891			X		
Végcső (nemesacél) - 1,0 m - ø 80	0020267688			X		
1) Vegye figyelembe a flexibilis égéstermék-vezeték függőleges tetőátvezetővel történő szerelését.						

4.3 Levegő-/égéstermék elvezető rendszer ø 80/80 mm

4.3.1 A rendszer áttekintése

Rendszercsoport	Cikkszám.	Levegő-/égéstermék-elvezető rendszer
A	0020267687	Támkönyök tartósínnel az aknában történő telepítéshez
B	0020257029 + 0020199426	Aknacsatlakozó a vákuumos égéstermék vezeték esetén

4.3.2 Komponensek

Komponensek	Cikkszám.	A	B
Égéstermék-vezeték rendszer (PP) - merev - ø 80 mm			
Csatlakozócsonk levegő-/égéstermék elvezető rendszerhez	0010024098	X	X
Adapter fűtőkészülékek cseréjéhez	0010031046	X	X
Toldatok, égéstermék vezeték (PP) - 0,5 m	0020257026	X	X
Toldatok, égéstermék vezeték (PP) - 1,0 m	0020257027	X	X
Toldatok, égéstermék vezeték (PP) - 2,0 m	0020257028	X	X
Toldatok, égéstermék vezeték (PP) - 3,0 m	0020268890	X	X
Égéstermék vezeték toldat (PP) ellenőrző nyílással - 0,25 m	0020267904	X	X
Könyök, égéstermék vezeték (PP) - 15°	0020267689	X	X
Könyök, égéstermék vezeték (PP) - 30°	0020267690	X	X
Könyök, égéstermék-vezeték (PP), - 45°	0020257030	X	X

Tanúsított levegő-/égéstermék elvezető rendszerek és komponensek 4

Komponensek	Cikkszám.	A	B
Könyök, égéstermék vezeték (PP) - 87°	0020257029	X	X
Távtartó (7 darab)	0020199434	X	
Ellenőrző T-idom (PP) - 87°	0020267691	X	X
Rozetta	0020199433	X	X
Csőbilincsek (5 darab)	0020199436	X	X
Szélvédő	0020199426	X	X
Aknaoldat (PP) - ø 80 mm	0020199422	X	
Aknaoldat (nemesacél) - ø 80 mm	0020268891	X	
Végcső (nemesacél) - 1,0 m - ø 80 mm	0020267688	X	

5 Levegő-/égéstermék elvezető rendszer szállítási terjedelem

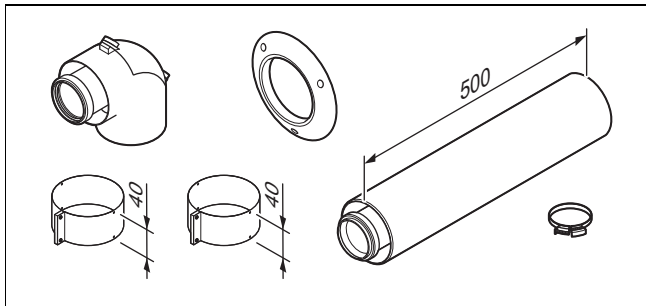
5 Levegő-/égéstermék elvezető rendszer szállítási terjedelem

5.1 Levegő-/égéstermék elvezető rendszer \varnothing 60/100 mm

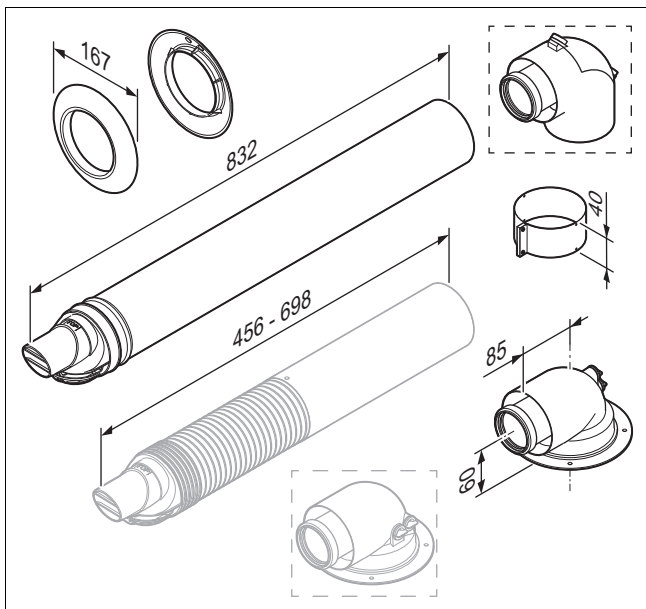
Érvényesség: Levegő-/égéstermék elvezető rendszer \varnothing 60/100 mm

5.1.1 Szállítási terjedelem

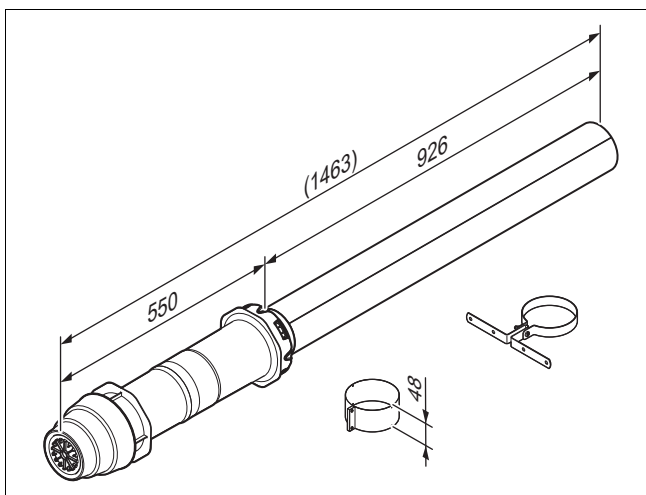
0020267685



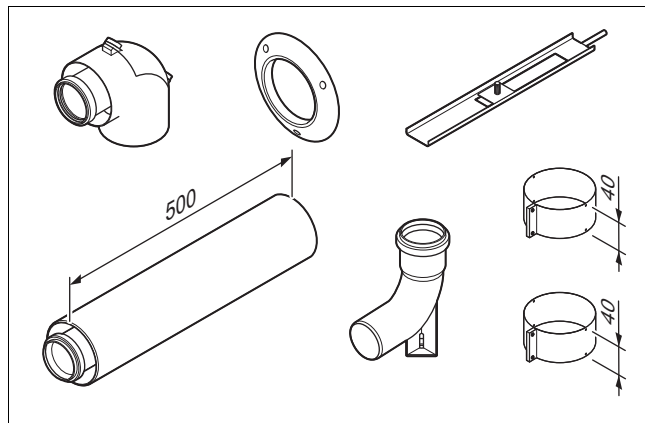
0020219520, 0020219526, 0020219606,
0010031031, 0010031039, 0010031040,
0010031041, 0010031043, 0010031044



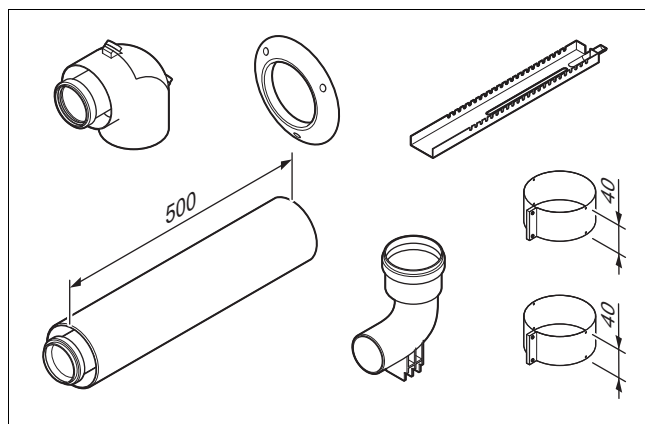
0020230604 és 0020230605



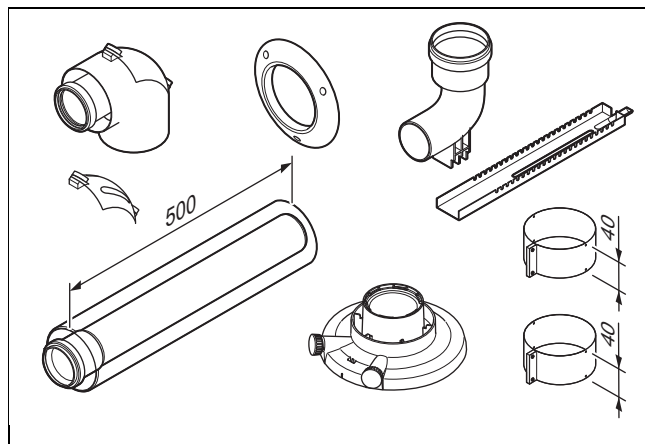
0020268892



0020267925



0010031045

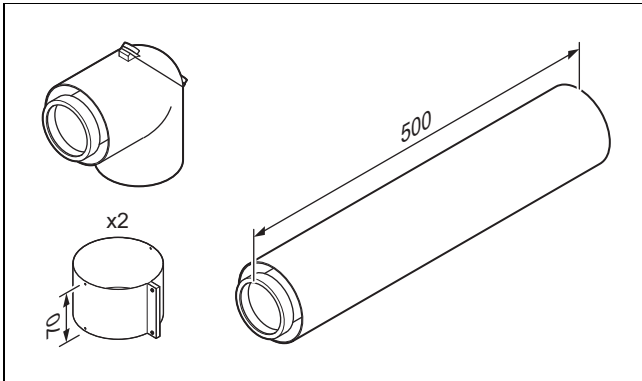


5.2 Levegő-/égéstermék elvezető rendszer ø 80/125 mm

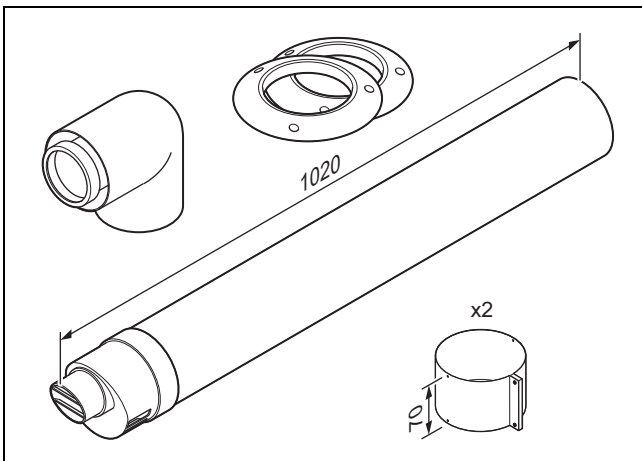
Érvényesség: Levegő-/égéstermék elvezető rendszer ø 80/125 mm

5.2.1 Szállítási terjedelem

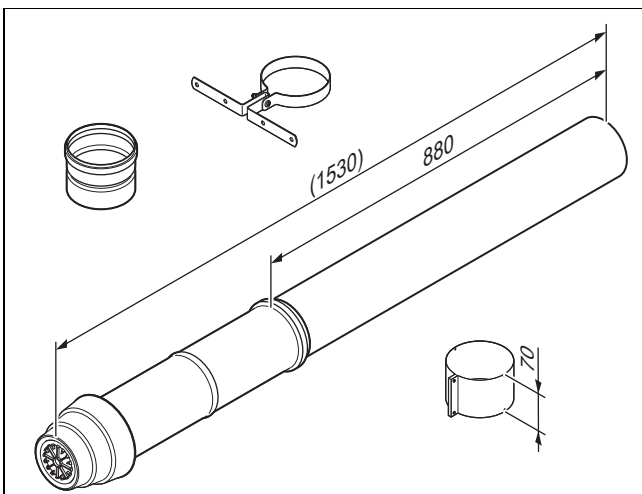
0020257023 és 0020257019



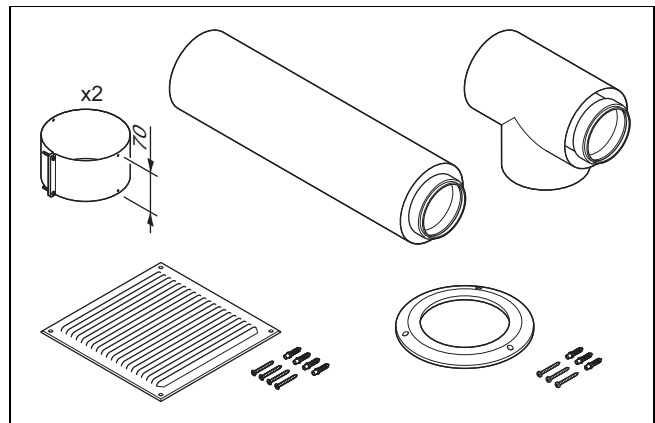
0020257018



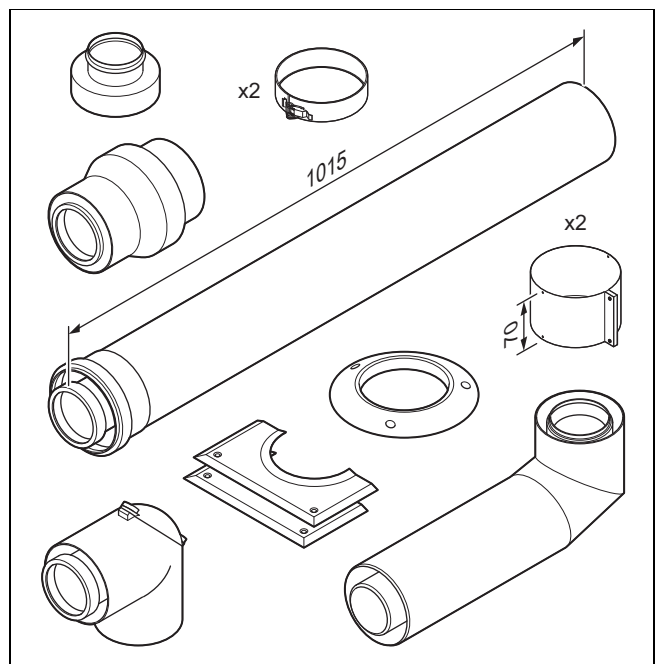
0020257016 és 0020257017



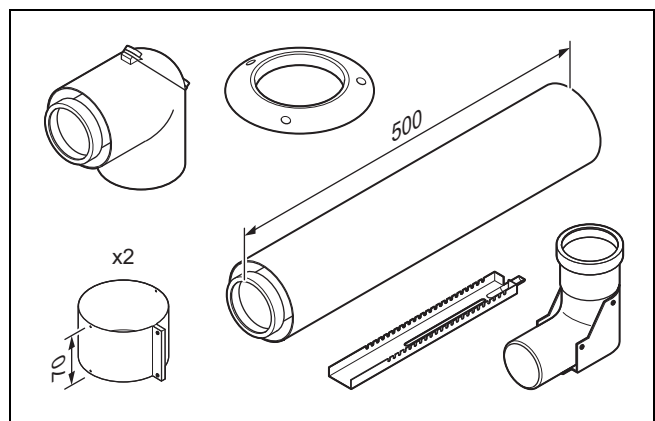
0010032067



0020178091



0020257025

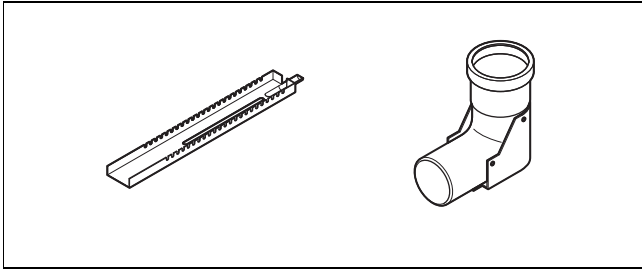


6 Szerelés

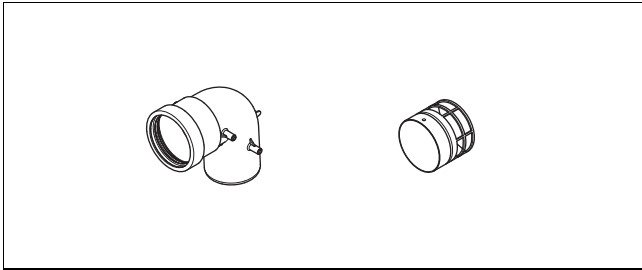
5.3 Levegő-/égéstermék elvezető rendszer ø 80/80 mm

5.3.1 Szállítási terjedelem

0020267687



0020257029 és 0020199426



6 Szerelés



Vigyázat!

A termék hibás működésének kockázata elégtelen frisslevegő bevezetés miatt!

Helyiséglevegőtől függő üzemeltetés esetén megfelelő friss-levegő bevezetésről kell gondoskodni.

- ▶ Készítsen vagy egy 150 cm² keresztmetzetű közvetlen nyílást kifelé, vagy egy megfelelő hatásfokú frisslevegő-bevezetést a helyiséglevegő összekötőn keresztül.
- ▶ A légbevezetés nyílásait tartsa szabadon, ellenkező esetben a termék kifogástalan működése nem biztosított.



Vigyázat!

Anyagi kár kockázata alacsony hőmérséklet miatt!

0 °C alatti hőmérséklet és fűtetlen helyiségek esetén csökken az égéstermék-vezeték rugalmassága.

- ▶ Az égéstermék-vezetékét óvatosan szállítsa fel a tetőre.
- ▶ Szerelés előtt ellenőrizze az összes alkatrész sérülések szempontjából.



Vigyázat!

Anyagi kár kockázata szakszerűtlen szerelés miatt!

A csövek hibás összeillesztése a szigetelések sérülését okozhatja.

- ▶ A csöveket mindig forgatás közben dugja össze.

6.1 A rendszer szerelésére vonatkozó tudnivalók

A levegő-/égéstermék elvezető rendszer szerelése az égéstermék vezeték aknában történő szereléséből, a kéményaknátető szereléséből és a termék csatlakoztatásából áll.

Az Égéstermék vezeték szerelése aknában c. fejezetben található a további munkákra vonatkozó tudnivalók.

6.2 Általános feltételek a felszereléshez

6.2.1 A régebbi típusok komponensei

A tanúsítvány ugyancsak dokumentálja az alábbi árucikkeknek a hőtermelővel együtt történő alkalmazhatóságát is:

- 0020175923 cikkszám: csatlakozócsonk 63/96 levegő-/égéstermék elvezető rendszerhez, a Vaillant 63/96 rendszerek tetőátvezetésével kombinálva, a forgalomba hozás időpontjában érvényes szerelési útmutató figyelembe vétele mellett.
- A rendszerek összes 80/125 és PP 80 mm, ill. PVDF 80 mm Vaillant cikke, a forgalomba hozás időpontjában érvényes szerelési útmutató figyelembe vétele mellett.

6.2.2 A Vaillant fűtéstechnikai termékeihez való levegő-/égéstermék elvezető rendszerek műszaki jellemzői

Műszaki jellemző	Leírás
Hőállóság	A termék égéstermékeinek maximális hőmérsékletéhez igazított.
Tömörség	A termék beltéri és kültéri használatához igazított.
Kondenzátum-állóság	Gáz és olaj fűtőanyag esetén
Korrózióállóság	A gáz és olaj fűtőértékéhez igazított
Az éghető építőanyagoktól mért távolság	<ul style="list-style-type: none">– Koncentrikus levegő-/égéstermék vezeték: nincs szükség távolságra– Nem koncentrikus égéstermék vezeték: 5 cm
Beszerelem helye	A beszerelési útmutató szerint
Égési viszonyok	Normál lobbanékonyosság (az EN 13501-1 szerinti E osztály)
Tűzállóság időtartama	Nincs: A koncentrikus levegő-/égéstermék-vezeték külső csövei nem éghető anyagból készültek. A tűzállóság szükséges időtartamát épületen belül aknával lehet megvalósítani.

6.2.3 Az aknával szemben támasztott követelmények a levegő-/égéstermék elvezető rendszerhez

A Vaillant levegő-/égéstermék elvezető rendszerei nem tűzállók (hatás iránya kívülről befelé).

Ha a levegő-/égéstermék elvezető rendszert olyan épületrészekon keresztül vezet, ahol a tűzállóság szükséges, ott aknát kell kialakítani. Az aknának azt a tűzállóságot (hatás iránya kívülről befelé) kell biztosítania, amely azon épületrészek számára szükséges, amelyekben az égéstermék elvezető berendezés keresztülhalad. A tűzállóság szükséges mértékének meg kell felelnie a vonatkozó osztályozásnak (helyiség zárása és hőszigetelés) és eleget kell tennie az épületépészeti követelményeknek.

Egy már létező kémény, amelyet korábban égéstermék elvezetésre használtak, rendszerint eleget tesz ezeknek a követelményeknek, és használható a levegő-/égéstermék elvezető rendszer aknájaként.

Az akna gáztömörségének meg kell felelnie az EN 1443 szerinti N2 vizsgálónyomási osztálynak.

Egy már létező kémény, amelyet korábban égéstermék elvezetésre használtak, rendszerint eleget tesz ezeknek a követelményeknek, és használható a levegővezetés aknájaként.

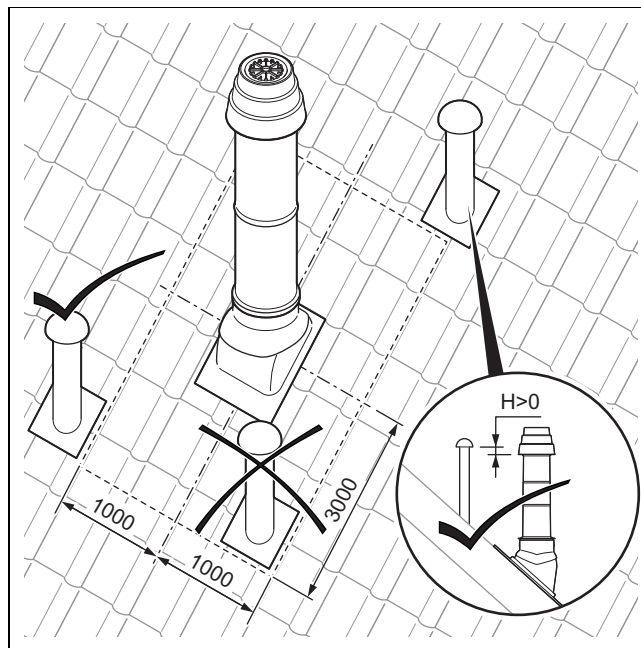
Ha az aknát az égési levegő hozzávezetésére használják, akkor azt úgy kell kivitelezni, és főleg úgy kell szigetelni, hogy az akna külső oldalán ne csapódhasson le semmilyen nedvesség amiatt, hogy az akna lehűl a kívülről beáramló hideg égési levegő hatására.

Egy már létező kémény, amelyet korábban égéstermék elvezetésre használtak, rendszerint eleget tesz ezeknek a követelményeknek, és utólagos hőszigetelés nélkül is használható az égési levegő bevezető aknájaként.

6.2.4 Levegő-/égéstermék elvezető rendszer fektetése

- ▶ Ügyeljen arra, hogy a levegő-/égéstermék elvezető rendszer fektetése lehetőleg röviden és egyenesen történjen.
- ▶ Ne szereljen be közvetlenül egymás után több ívet, vagy több ellenőrző elemet.
- ▶ A levegő-/égéstermék elvezető rendszert és az ivóvízvezetékét ne fektesse közös aknába.
- ▶ Gondoskodjon arról, hogy az égéstermék elvezetés útja teljes hosszában ellenőrizhető, szükség esetén tisztítható legyen.
- ▶ Gondoskodjon arról, hogy a levegő-/égéstermék elvezető rendszer kevés építési ráfordítással újból leszerelhető legyen (csavarozott burkolatokkal, beltéri vésések nélkül).

6.2.5 Égéstermék elvezető rendszer torkolatának felszerelése



A szellőzőcsatornákból nagyon nedves elhasznált levegő áramlik ki. Ez lecsapódhat a levegőcsőben, és a termék károsodását okozhatja.

- ▶ Tartsa be a helyiséglevegőtől független üzemmód minimális távolságait az ábrának megfelelően.
- ▶ Az égéstermék elvezető rendszer torkolatát úgy helyezze el, hogy az égéstermékek biztos elvezetése és eloszlása biztosított legyen, és az épületbe nyílásokon (ablak, légbevezető nyílások, balkon) keresztül az égéstermék ne juthasson be.

6.2.6 Kondenzátum elvezetésén

- ▶ A kondenzátumnak a csatornába történő beengedése esetén tartsa be a helyi előírásokat.
- ▶ A kondenzátum elvezetéséhez csakis korrózióálló csővezetékanyagot használjon.

6.3 Távolság az éghető építőanyagokból készült épületelemektől

Az egyedileg csatlakoztatott termékeknel nincs szükség a koncentrikus levegő-/égéstermék vezeték, ill. a hozzá tartozó, éghető anyagból készült részegységek toldatok között távolság tartására.

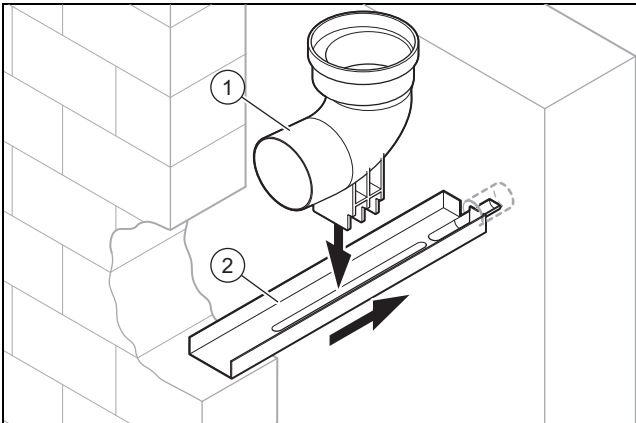
6.4 Az égéstermék vezeték aknába történő felszerelésének általános munkálatai

6.4.1 Tartósínek és támasztó könyökök szerelése

1. Állapítsa meg a szerelés helyét.

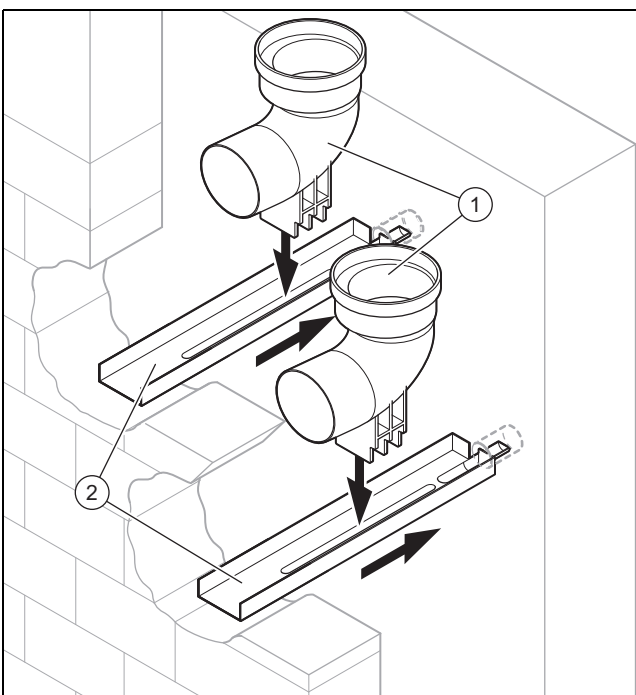
6 Szerelés

Feltétel: Egyszerű égéstermék vezeték



- ▶ Vészen egy megfelelő méretű áttörést az aknafalba.
- ▶ Fúrjon 1 lyukat az ellentétes oldali aknafalba.

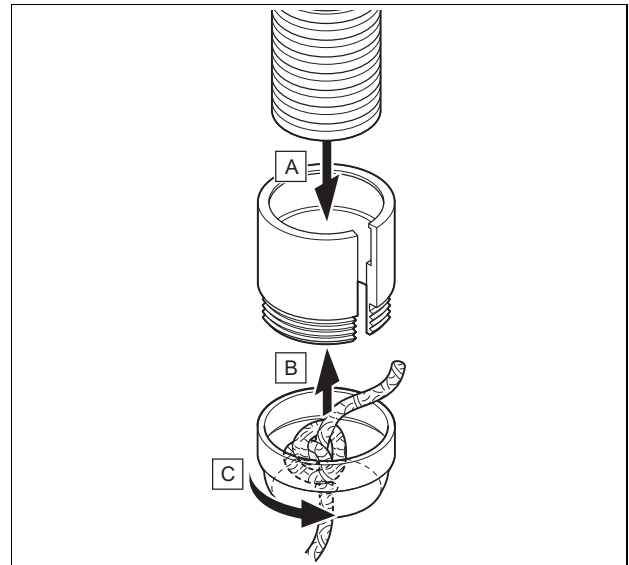
Feltétel: Kettős égéstermék vezeték



- ▶ Vészen az akna pofafalba 2 eltol, elegendő méretű áttörést. Vegye figyelembe a támasztókönyökök magasságának eltolását.
 - ▶ Fúrjon minden áttöréshez 1 lyukat az ellentétes oldali aknafalba.
 - ▶ Hajtsa végre a következő munkalépéseket mindkét égéstermék vezeték esetében.
2. Adott esetben vágja rövidebbre a tartósínt (2).
 3. Rögzítse a támasztó könyököt (1) a tartósínen úgy, hogy beépítése után az égéstermék-vezeték az akna közepén legyen.
 4. Helyezze be az aknába a tartósínt a támasztó könyökkel együtt.

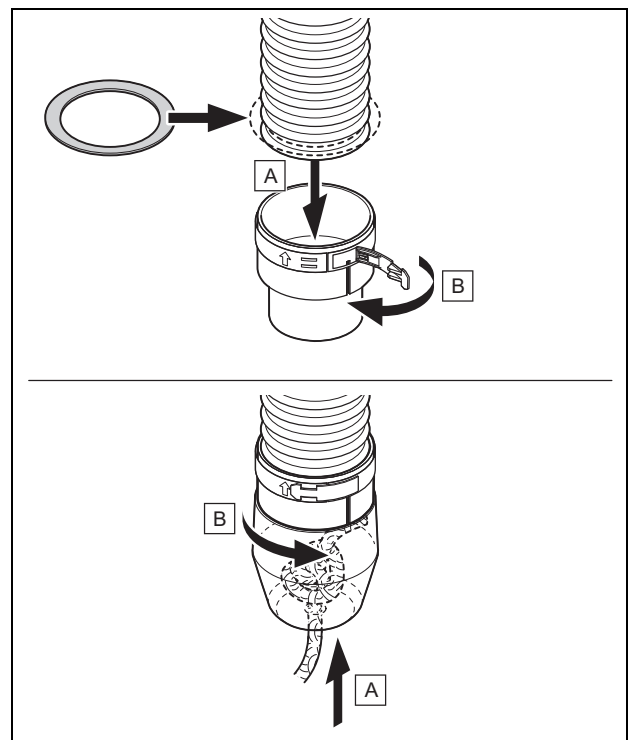
6.4.2 Rögzítse a szerelési segédeszközt

Érvényesség: ø 60



- ▶ Szerelje fel a szerelési segédeszközt, ahogy az ábra mutatja.

Érvényesség: ø 80



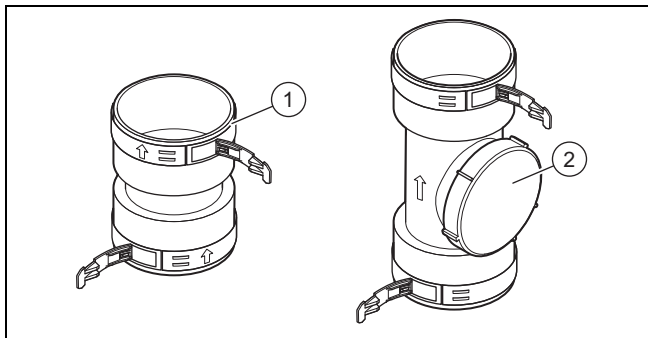
- ▶ A tömitést szerelje a füstgázvezeték legalsó ép bordájába.
- ▶ Szerelje fel a szerelési segédeszközt, ahogy az ábra mutatja.

6.4.3 Összekötő- és/vagy tisztítóelemek behelyezése



Tudnivaló

A flexibilis égéstermék vezeték több részdarabból áll, amelyek összekötő/tisztítóelemekkel vannak összekapcsolva.

**Veszély!****A kilépő égéstermék miatti mérgezésveszély!**

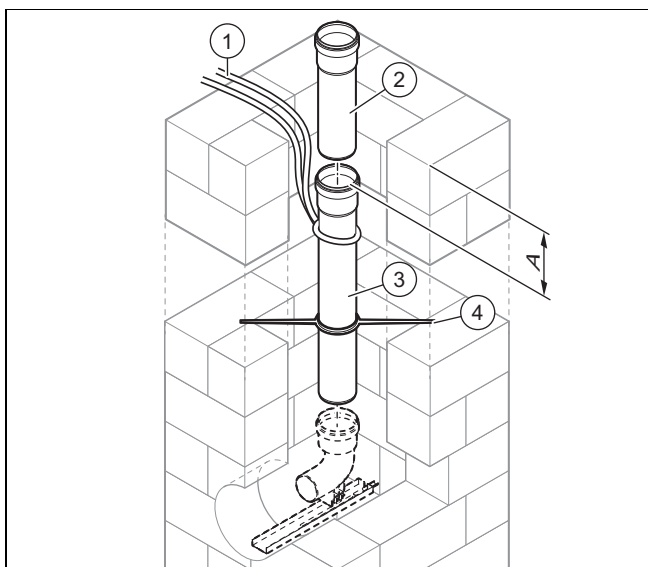
A pangó kondenzátum károsíthatja a tömítéseket.

- ▶ Vegye figyelembe a tisztítóelem és az összekötő elem beszerelési irányát (jelölés), hogy a tömítéseket ne károsíthassa pangó kondenzátum.

1. Az égéstermék csövet fűrészszel vagy ollóval egy ép bordában vágja a szükséges méretre.
2. A tömítést szerelje az égéstermék vezeték legalsó, ill. legfelső ép hornyába.
3. Az égéstermék vezeték végét tolja be ütközésig az összekötőelembe (1) vagy a tisztítóelembe (2).
4. Reteszelve az összekötő vagy tisztítóelem bepattintható zárait.

6.5 Égéstermék elvezető szerelése aknába**6.5.1 Merev \varnothing 80 égéstermék vezeték szerelése**

1. Szerelje fel a tartósíneket és a támasztó könyököket. (→ Oldal: 25)



2. A kótel (1) segítségével annyira engedje le az első égéstermék csövet (3), hogy rá tudja illeszteni a következő égéstermék csövet.
3. Max. 5 m távolságokban toljon egy-egy távtartót (4) az égéstermékcsövekre. Ne használjon távtartókat

113 mm és 120 mm közötti átmérőjű, ill. 100 mm és 110 mm közötti oldalhosszúságú kéményaknak esetén.

4. Ha egy ellenőrzőnyílást merev égéstermék vezetékben helyezett el, kiegészítésképpen szereljen egy-egy távtartót az ellenőrzőnyílás elé és mögé.
5. Addig toljon össze újabb és újabb égéstermék csöveket (karmantyús oldallal felfelé), míg a legalsó égéstermék cső rádugható a támasztókönyökre és a legfelső égéstermék cső (2) lehetővé teszi a kéményaknátető felszerelését.

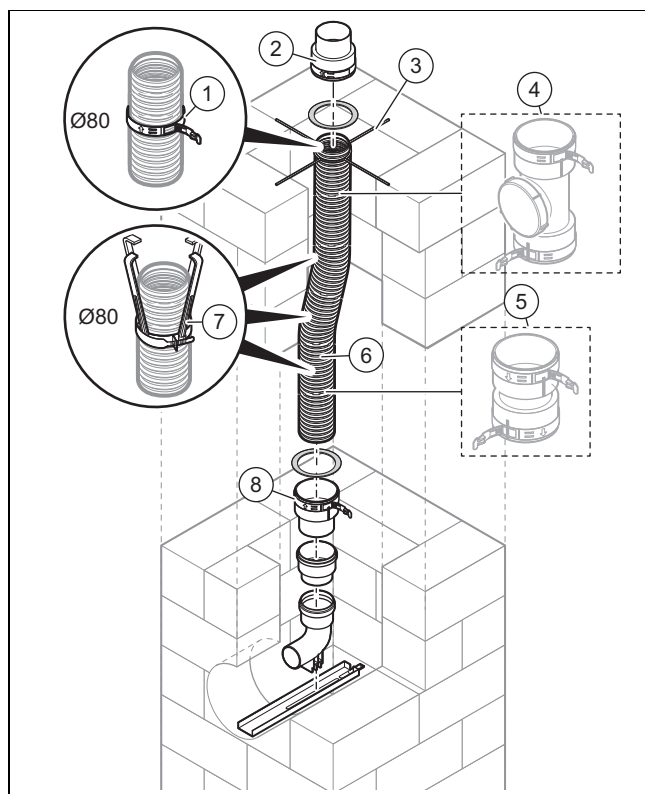
Feltétel: Legfelső nemesacél égéstermék cső

- (A) távolság: ≥ 400 mm

Feltétel: Legfelső PP égéstermék cső

- (A) távolság: ≥ 100 mm

6. Távolítsa el a kötelet az aknából.
7. Szerelje fel a műanyag kéményaknátetőt (→ Oldal: 33) vagy nemesacél kéményaknátetőt (→ Oldal: 36) a merev égéstermék vezeték számára.
8. Szerelje fel az aknacsatlakozót helyiséglevegőtől függő üzemmódhoz (→ Oldal: 45) vagy az aknátetőt a helyiséglevegőtől független üzemmódhoz (→ Oldal: 45).
9. Csatlakoztassa a terméket a levegő-/égéstermék elvezető rendszerre. (→ Oldal: 52)

6.5.2 Flexibilis égéstermék-vezeték beszerelése

1. Szerelje fel a tartósíneket és a támasztó könyököket. (→ Oldal: 25)
2. Határozza meg a flexibilis égéstermékcső teljes hosszát (6) az akna torkolatától a támasztókönyökhöz, és közben húzza le az esetleg meglévő tisztítóelemeket a teljes hosszban.
3. Először csak hozzávetőlegesen határozza meg a teljes hosszt elhúzásonkénti biztonsági ráhagyással.

6 Szerelés

Feltétel: Egyenes akna esetén

- Ráhagyás: ≥ 500 mm

Feltétel: Eltolós akna esetében

- Ráhagyás: ≥ 700 mm

4. Szükség esetén előbb szerelje fel az összekötő- (5) és tisztítóelemeket (4). (→ Oldal: 26)
5. Fűrészsel vagy ollóval a szükséges hosszra vágja le a flexibilis égéstermék-vezetékét, egy horonyban vágva, de csak akkor, amikor az égéstermék-vezeték az aknatorkolatban rögzíti.
6. Rögzítse a szerelési segédeszközt. (→ Oldal: 26)

Érvényesség: $\varnothing 80$

- ▶ Szerelje fel a távtartókat (7) maximum 2 m távolságban a flexibilis égéstermék-vezetékre.
7. A szerelési segédeszköz kötelével előre, mindig központosan vezesse be a flexibilis égéstermék-vezetékét felülről az aknába. Ugyanakkor húzza az égéstermék-vezetékét a szerelési segédeszköz kötelével a termék felállítási helyiségéből az aknán át.



Tudnivaló

Ezt a munkafázist mindig két személy végezze el.

8. Ha a hajlékony füstgázvezeték teljes egészében be van vezetve az aknába, szerelje le a szerelési segédeszközt.

Érvényesség: $\varnothing 60$

- ▶ A tömitést szerelje a füstgázvezeték legelső ép bordájába.
 - ▶ Az égéstermék-vezeték alsó végét tolja be ütközésig a bedugható elembe (8).
9. Rögzítse a dugaszoló elemet a bajonetzárakkal.
 10. A dugaszoló elemet az égéstermék-vezeték alsó végén dugja a támasztókönyökbe.
 11. Tolja fel a szerelőkeresztet (3) az égéstermék-vezetékén át az aknafalra.

Érvényesség: $\varnothing 60$

- ▶ A tömitést szerelje az égéstermék-vezeték legfelső ép bordájába.
- ▶ Tolja a karmantyús összekötő elemet (2) az égéstermék-vezetékre.
- ▶ Rögzítse az összekötő elemet a gyors-kioldó zárral a szerelőkeresztre.
 - ◁ Az égéstermék-cső a szerelőkeresztben függ.

Érvényesség: $\varnothing 80$

- ▶ Tolja a csatlakozógyűrűt (1) az égéstermék-vezetékre.
 - ▶ Rögzítse a csatlakozógyűrűt a gyors-kioldó zárral a szerelőkeresztre.
 - ◁ Az égéstermék-cső a szerelőkeresztben függ.
12. Szerelje fel az aknatoldatot.

Érvényesség: $\varnothing 60$

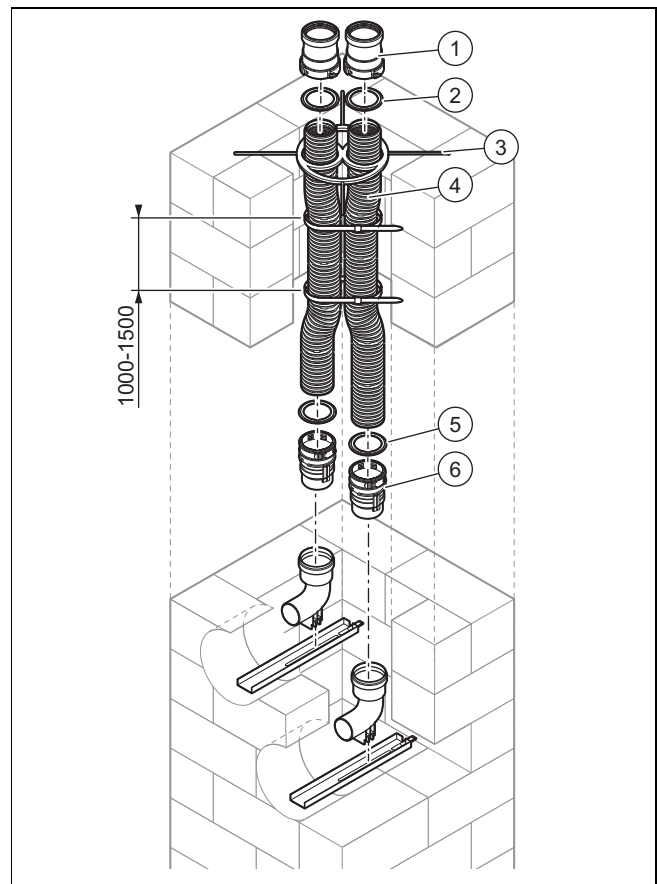
- ▶ Szerelje fel a flexibilis égéstermék-vezeték $\varnothing 60$ műanyag aknatoldatát (→ Oldal: 34) vagy a flexibilis

égéstermék-vezeték $\varnothing 60$ nemesacél aknatoldatát (→ Oldal: 34).

Érvényesség: $\varnothing 80$

- ▶ Szerelje fel a flexibilis égéstermék-vezeték $\varnothing 80$ műanyag aknatoldatát (→ Oldal: 36) vagy a flexibilis égéstermék-vezeték $\varnothing 80$ nemesacél aknatoldatát (→ Oldal: 36).
13. Szerelje fel az aknacsatlakozót helyiséglevegőtől függő üzemmódhoz (→ Oldal: 45) vagy az aknatétől helyiséglevegőtől független üzemmódhoz (→ Oldal: 45).
 14. Csatlakoztassa a terméket a levegő-/égéstermék-elvezető rendszerre. (→ Oldal: 52)

6.5.3 $\varnothing 60$ flexibilis kettős égéstermék-vezeték felszerelése



1. Szerelje fel a tartósíneket és a támasztókönyököket. (→ Oldal: 25)
2. Határozza meg a flexibilis égéstermék-vezeték teljes hosszát (4) az aknatorkolat felső szélétől a támasztókönyökig.
3. Először csak hozzávetőlegesen határozza meg a teljes hossz elhúzásonkénti biztonsági ráhagyással.
 - Ráhagyás: ≥ 500 mm
4. Fűrészsel vagy ollóval a szükséges hosszra vágja le az égéstermék-vezetékét, egy horonyban vágva, de csak akkor, amikor az égéstermék-vezeték az aknatorkolatban rögzíti.
5. Szükség esetén először szerelje fel az összekötőidomokat. (→ Oldal: 26)
6. Egyidejűleg szerelje be mindkét égéstermék-vezetékét.

- A flexibilis égéstermék vezeték és az akna fala között nincs szükség távtartókra.
7. Rögzítse a szerelési segédeszközt. (→ Oldal: 26)
 8. A szerelési segédeszköz kötelével előre, az égéstermék vezetéket felülről vezesse be az aknába.



Tudnivaló

Egy szerelési segédeszköz elegendő lehet, ha az égéstermék vezetékek a végükön össze vannak kötve kábelkötővel. Az égéstermék vezetékek alulról felfelé is szerelhetők, ha az aknanyílást elegendően nagyra választja.

9. Ha a flexibilis égéstermék vezetékek teljes egészében be vannak vezetve az aknába, szerelje le a szerelési segédeszközöket.
10. Szerelje be a tömitéseket **(5)** az égéstermék legalsó sértetlen hornyába.
11. Kenjen keveset a mellékelt síkosító anyagból a tömitésekre. A szerelés közben ügyeljen arra, hogy a tömitéseket ne nyomja ki a hornyokból.
12. Tolja az égéstermék vezetékek alsó végeit ütközésig a bedugható elemekbe **(6)**.
13. Rögzítse a dugaszoló elemet a bajonettzárral.
14. A dugaszoló elemet az égéstermék vezeték alsó végén dugja a támasztókönyökbe, míg a reteszelőhorgok a támasztókönyök tömitőhornya mögött bereteszelnek.
15. Szerelje be a tömitéseket **(2)** az égéstermék legfelső sértetlen hornyába.
16. Tolja a karmantyús összekötőelemeket **(1)** az égéstermék vezetékekre.
17. Rögzítse az összekötőelemeket a gyors-kioldó zárral a szerelőkeresztre **(3)**.
 - ◀ Az égéstermék vezetékek a szerelőkeresztben függnék.
18. Szerelje fel a $\varnothing 60$ flexibilis kettős égéstermék vezeték kéményaknatetőjét. (→ Oldal: 35)



Veszély!

Életveszély tűz és füst áttérése miatt!

Amennyiben két különböző tüzelési zónájú terméket csatlakoztat egy aknában elhelyezett flexibilis égéstermék-vezetékhez, akkor tűz esetén tűz vagy füst terjedhet át a tüzelési zónán keresztül.

- ▶ Mindkét terméket közös felállítási helyiségben vagy egységenként ugyanazon az emeleten lévő hasznosítási egységben szerelje fel.

19. Szerelje fel az aknacsatlakozót helyiséglevegőtől függő üzemmódhoz (→ Oldal: 45) vagy az aknatetőt a helyiséglevegőtől független üzemmódhoz (→ Oldal: 45).
20. Csatlakoztassa a terméket a levegő-/égéstermék elvezető rendszerre. (→ Oldal: 52)

6.5.4 $\varnothing 80$ flexibilis égéstermék vezeték felszerelése függőleges tetőátvezetővel

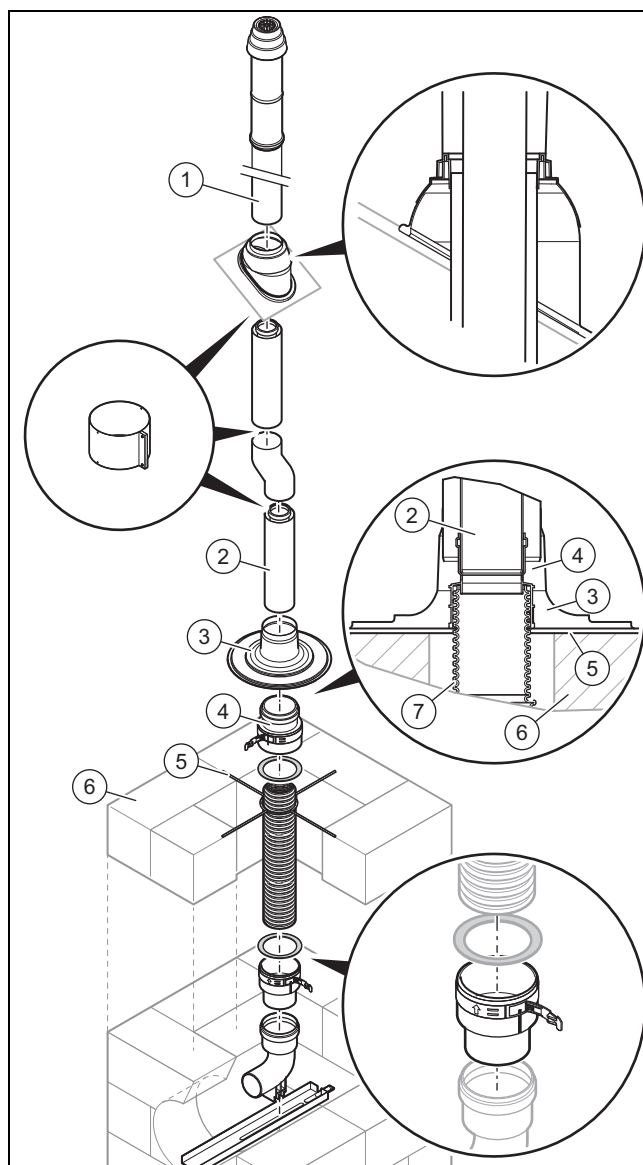


Veszély!

Tűzveszély lebontott, tűrendészeti követelményeket nem teljesítő akna használata miatt!

Csak ha a lebontott aknának (öreg kémény) nem kell teljesíteni tűrendészeti követelményeket, akkor használható levegő-/égéstermék elvezető vezetékhez.

- ▶ Ellenőrizze, hogy a lebontott akna az érvényes tűrendészeti követelményeknek megfelel-e.
- ▶ Tartsa be az érvényes építési előírásokat.



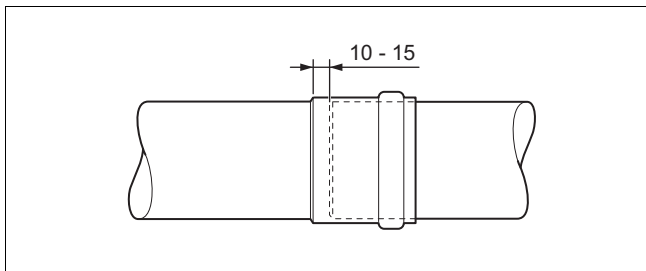
1. Állítsa helyre a lebontott akna kitorcollását **(6)** úgy, hogy a torkolat sima és sík legyen.
2. Szerelje fel a tartósíneket és a támasztó könyököket. (→ Oldal: 25)
3. Szerelje fel a $\varnothing 80$ flexibilis égéstermék vezetéket. (→ Oldal: 27)

6 Szerelés

- Helyezze fel a lapos tető kéménygallért (3) központosan az aknára szerelőkereszt (5) segítségével, és rögzítse tiplikkel és csavarokkal.
- Dugja a toldat égéstermékcsövet (2) a karmantyús összekötődomba (4).
- Szerelje fel a függőleges tetőátvezetőt (1) a ferde tetőkön keresztül. (→ Oldal: 42)
- Szerelje fel az aknacsatlakozót helyiséglevegőtől független üzemmódhoz. (→ Oldal: 45)
- Csatlakoztassa a terméket a levegő-/égéstermék elvezető rendszerre. (→ Oldal: 52)

6.5.5 Csatlakozás felszerelése merev \varnothing 80 (PP) égéstermék vezetékre

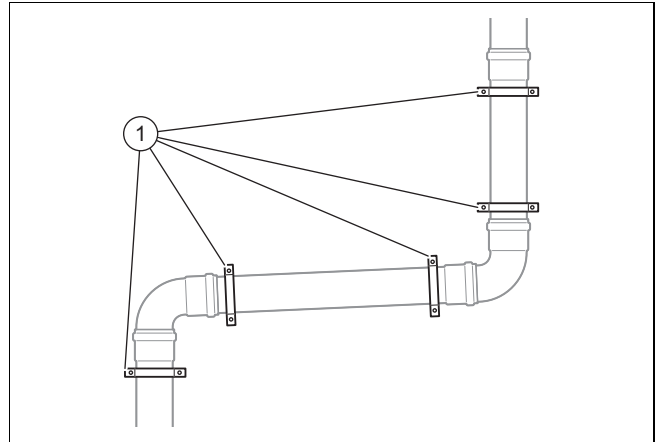
- Tartsa be az égéstermék elvezető vezeték távolságát az éghető építőanyagokból készült épületelemektől.
 - Minimális távolság: 50 mm
- Épületeken belül az égéstermék vezeték csak olyan helyiségekben helyezze el, amelyeket kívülről állandóan szellőztet.
 - A nyílás belső keresztmetszete: $\geq 150 \text{ cm}^2$
 - Amennyiben nem lehetséges a helyiségek megfelelő szellőztetése, válasszon koncentrikus levegő-/égéstermék elvezető vezeték.
- Ha az aknát nem használja a friss-levegő bevezetésére, akkor az aknában levő égéstermék vezetéknek teljes hossza mentén és teljes terjedelmében hátsó szellőzéssel kell rendelkeznie. Ehhez a felállítási helyiségben az aknába szellőzőnyílást kell beépíteni.
 - A szellőzőnyílás keresztmetszete: $\geq 150 \text{ cm}^2$
- A vízszintes égéstermékcsövet eséssel fektesse a termék felé.
 - Esés a termék felé: $\geq 3^\circ$ (50 mm 1 m csőhosszonként)
- A vízszintes levegőcsövet eséssel fektesse kifelé.
 - A levegőcső esése kifelé: $\geq 2^\circ$ (30 mm 1 m csőhosszonként)



- A termék és az égéstermék vezeték függőleges része közötti csöveket ne dugja ütközésig egymásba.

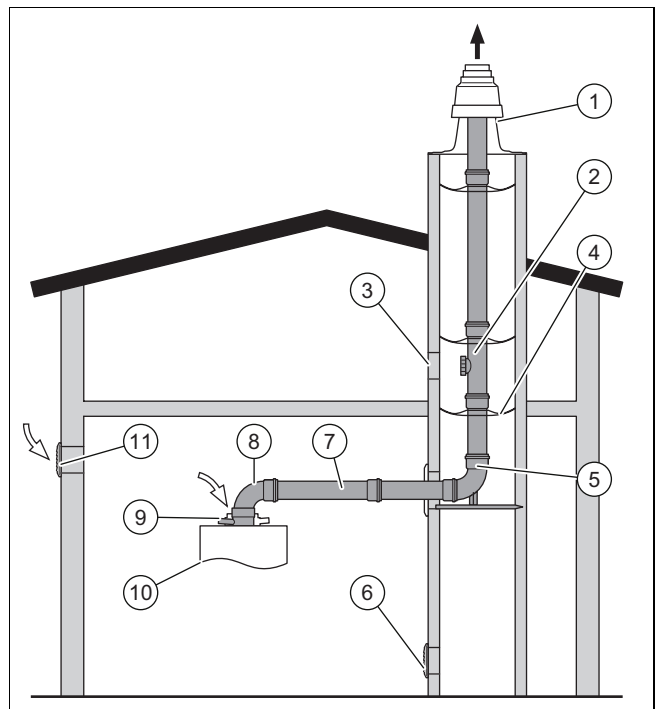
6.5.5.1 Vízszintes égéstermék és levegővezeték szerelése

- Szerelje fel a toldatokat az aknától, ill. külső faltól kezdve a termék felé.
- Szükség esetén fűrészsel vágja le a toldatokat.



- Minden könyök elé és után szereljen be egy bilincset (1) a toldatra közvetlenül a karmantyú mellé.
- Végül dugja a levegővezeték és az égéstermék vezeték könyökeit vagy ellenőrző T-idomait a termék megfelelő csatlakozóiba.

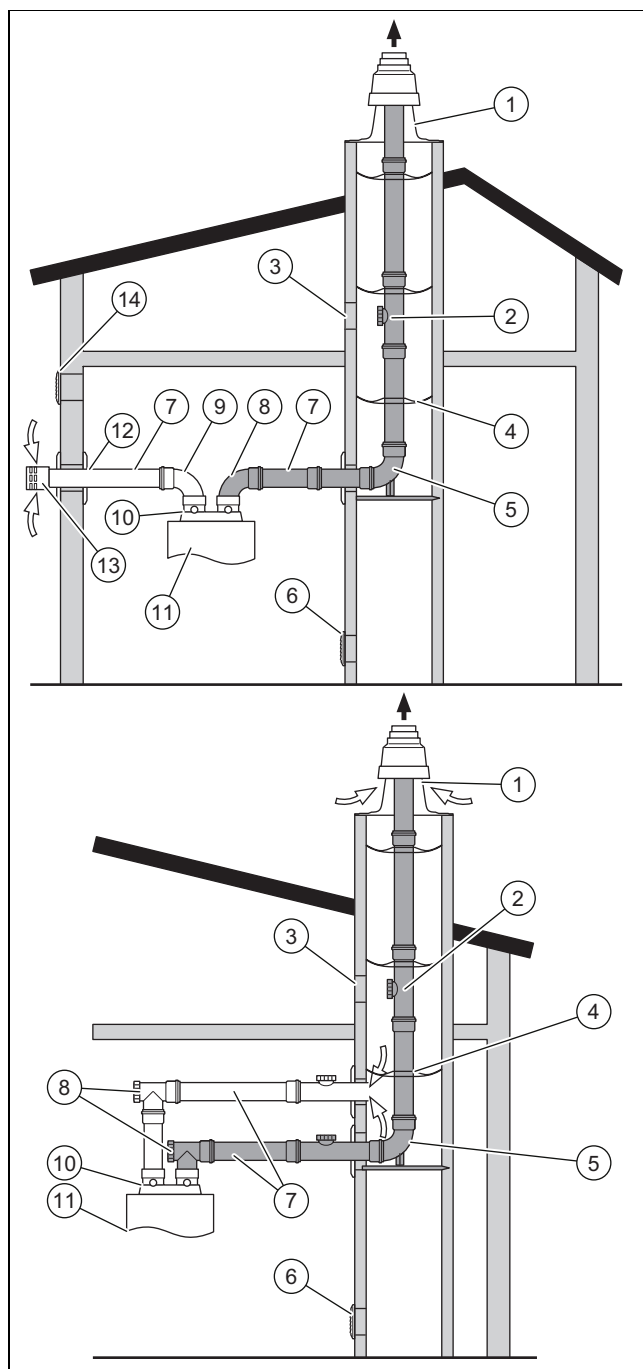
6.5.5.2 Aknacsatlakozó merev \varnothing 60 (PP) vagy \varnothing 80 (PP) égéstermék vezetékhez (helyiséglevegőtől függő üzemeltetés)



- | | | | |
|---|-----------------------------|----|---------------------------|
| 1 | Kéményaknatető | 6 | Szellőzőnyílás az aknában |
| 2 | Toldat ellenőrzőnyílással | 7 | Egyenes toldat |
| 3 | Akna ellenőrzőnyílás | 8 | 87°-os könyök |
| 4 | Távtartó | 9 | Termék-csatlakozó |
| 5 | Támasztó könyök tartósínnel | 10 | Termék |
| | | 11 | A helyiség szellőzése |

1. Adott esetben cserélje ki a levegő-/égéstermék elvezető rendszer csatlakozócsonkját (lásd a termék útmutatóját).
2. Szerelje fel a \varnothing 80 merev égéstermék vezetékét. (→ Oldal: 27)
3. Dugja az égéstermékcsövet a támasztókönyökre.
4. Rögzítse habarccsal az égéstermékcsövet, és hagyja kikeményedni a habarcsot.
5. Szerelje fel a vízszintes égéstermék vezetékét. (→ Oldal: 30)
6. Szerelje fel a terméket a termék szerelési útmutatójában leírtaknak megfelelően.
7. Szükség esetén cserélje ki a levegő-/égéstermék elvezető rendszer csatlakozócsonkját (lásd a termék útmutatóját).
8. Kösse össze az ellenőrző könyököt a levegő-/égéstermék elvezető vezeték csatlakozócsonkjával.
9. Kösse össze az ellenőrző könyököt az égéstermék vezeték toldatával.

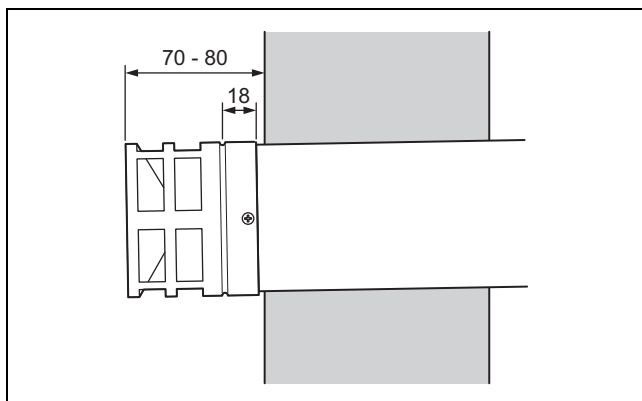
6.5.5.3 Akna-/fali csatlakozó szerelése levegőbevezetéshez (helyiséglevegőtől független üzemeltetés)



- | | |
|----------------------------------|---|
| 1 Aknatoldat | 8 87°-os könyök vagy 87°-os ellenőrző nyílással |
| 2 Hosszabbító ellenőrzőnyílással | 9 45°-os ívek |
| 3 Akna ellenőrzőnyílás | 10 Termék-csatlakozó |
| 4 Távtartó | 11 Termék |
| 5 támasztókönyök tartósínnel | 12 Levegőcső |
| 6 Szellőzőnyílás az aknában | 13 Szélvédő |
| 7 Egyenes hosszabbító | 14 A helyiség szellőzése |

1. Állapítsa meg a szerelés helyét.

Feltétel: Friss-levegő bevezetés a külső falról



Vigyázat!

A termék károsodásának veszélye a meg nem engedett égés miatt

A beáramló levegő nyílása és az égéstermék nyílása közötti nagy nyomáskülönbség az égést meg nem engedhető módon befolyásolhatja.

- ▶ A frisslevegő bevezetésére szolgáló nyílást és az égéstermék elvezetés kitorkolását a tetőgerincnek ugyanazon oldalára szerelje.

- ▶ Vészen egy megfelelő méretű nyílást a külső falba.
- ▶ Távolítsa el a levegőcső karmantyúját, amelyre a szélvédőt (13) szereli fel.
- ▶ Tolja a szélfogót körülbelül 20 mm hosszón a levegőcsőre (12).
- ▶ Rögzítse a szélfogót a mellékelt csavarral.

Feltétel: Friss-levegő bevezetése az aknából

- ▶ Vészen egy megfelelő méretű nyílást az aknafalba.
- ▶ Helyezze a levegőcsövet az aknaátörésbe, hogy a külső vége szorosan illeszkedjék az aknafal belsejéhez.
2. Rögzítse a levegőcsövet a külső fal, ill. az aknafal belső és külső oldaláról habarccsal, és hagyja kikeményedni a habarcsot.
3. Szereljen fel a külső fal, ill. akna mindkét oldalán (belül és kívül) egy-egy rozettát a levegőcsőre.
4. Szerelje fel a vízszintes égéstermék vezetékét, és adott esetben a levegővezetékét. (→ Oldal: 30)

6.6 Aknatoldal szerelése



Vigyázat!

Anyagi kár veszélye a merev égéstermék vezeték hőtágulása miatt!

A merev égéstermék vezeték hőtágulása miatt a fedél időnként akár 200 mm-rel is megemelkedhet!

- ▶ Ellenőrizze, hogy a fedél fölött a szükséges hely rendelkezésre áll.



Vigyázat!

Anyagi kár veszélye a merev égéstermék vezeték hőtágulása miatt!

A merev égéstermék-vezeték lehűlés után rövidíthető.

- ▶ Az esőgallért ne tegye közvetlenül a vezetőhevederekre. Hagyjon kb. 20 mm szabad mozgásteret lefelé.

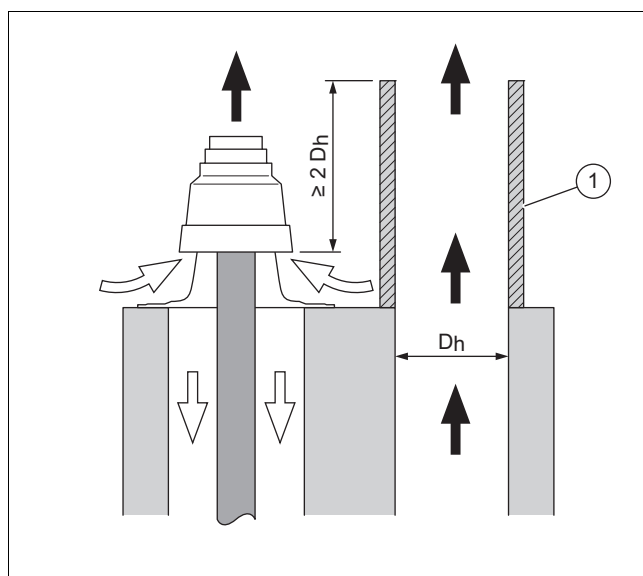
6.6.1 Tető felszerelése a szomszédos kéményre

Ha a levegő-/égéstermék rendszer torkolata szomszédos égéstermék elvezető rendszerrel határos, akkor az égéstermék/füstgázok magas hőmérséklete, a szennyeződés részecskék és a porüszög a terméket és a kéményaknatetöt károsíthatják.

- ▶ Szerelje fel a kéményaknatetöt, és szükség esetén magasítsa meg a szomszédos égéstermék elvezető rendszert egy toldattal.

6.6.1.1 Toldat felszerelése szomszédos, nem porüszögálló égéstermék elvezető rendszerre

Feltétel: Toldat a szomszédos égéstermék elvezető rendszeren lehetséges, Kéményaknatető, PP



- ▶ A tető (1) magasságát az ábrán látható módon határozza meg.

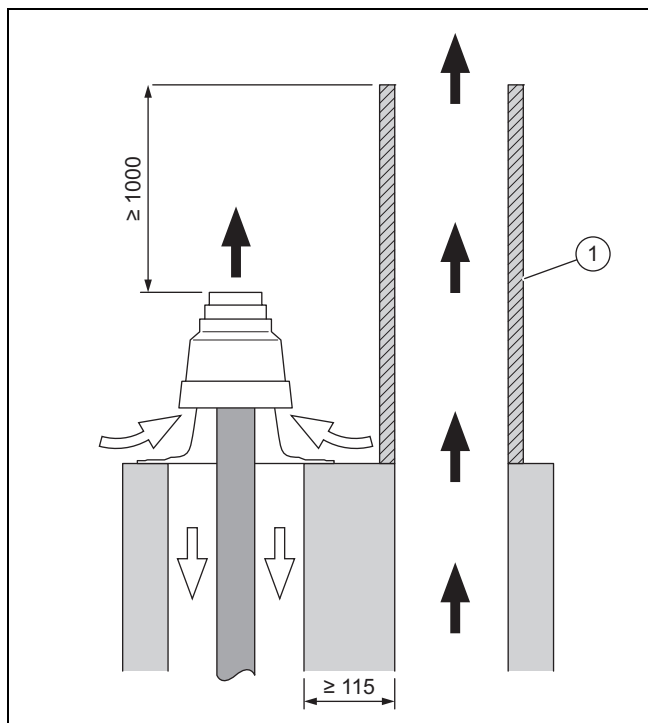
Feltétel: Tető a szomszédos égéstermék elvezető rendszeren nem lehetséges, Kéményaknatető, PP

- ▶ Szereljen fel egy levegő-/égéstermék elvezető rendszert helyiséglevegőtől függő üzemmódnak megfelelően.

6.6.1.2 Tető felszerelése szomszédos, porüszögálló égéstermék elvezető rendszerre

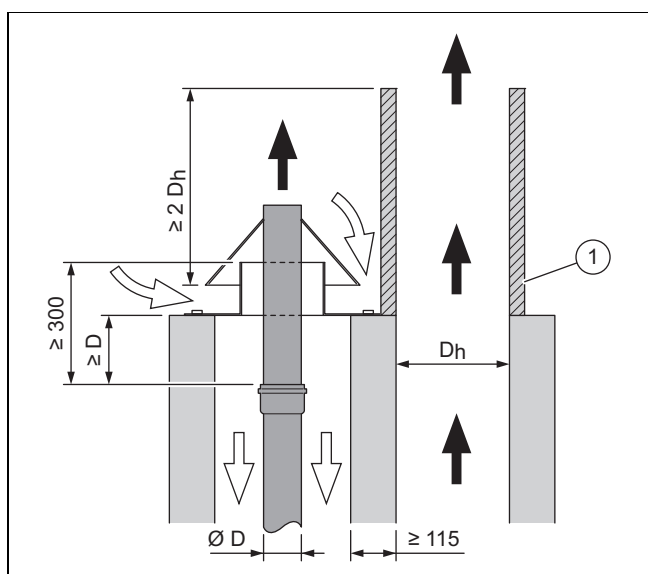
- ▶ Vegye figyelembe az akna és a szomszédos égéstermék elvezető rendszer együttes falvastagságát.
 - Falvastagság: ≥ 115 mm

Feltétel: Toldat a szomszédos égéstermék elvezető rendszeren lehetséges, Kéményaknatető, PP



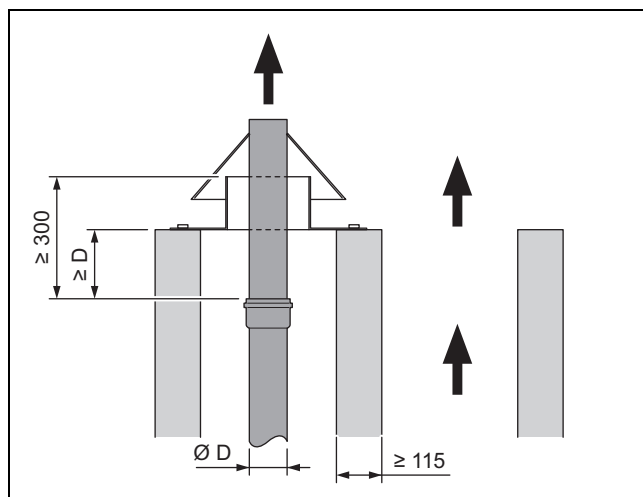
- ▶ A tető (1) magasságát az ábrán látható módon határozza meg.

Feltétel: Toldat a szomszédos égéstermék elvezető rendszeren lehetséges, Kéményaknatető és legfelső nemesacél égéstermék cső



- ▶ A tető (1) magasságát az ábrán látható módon határozza meg.

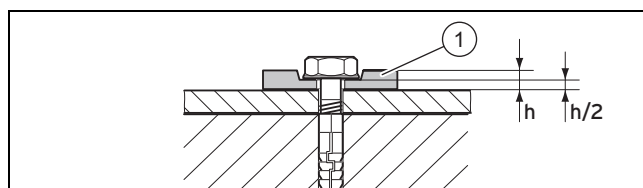
Feltétel: Tető a szomszédos égéstermék elvezető rendszeren nem lehetséges



- ▶ Szereljen fel egy levegő-/égéstermék elvezető rendszert helyiséglevegőtől függő üzemmódnak megfelelően.
- ▶ Szerelje fel a kéményaknatetőt és a legfelső nemesacél égéstermékcsövet.

6.6.2 A kéményaknatető felszerelésének általános munkálatai

6.6.2.1 Műanyag/nemesacél kéményaknatető talp felszerelése

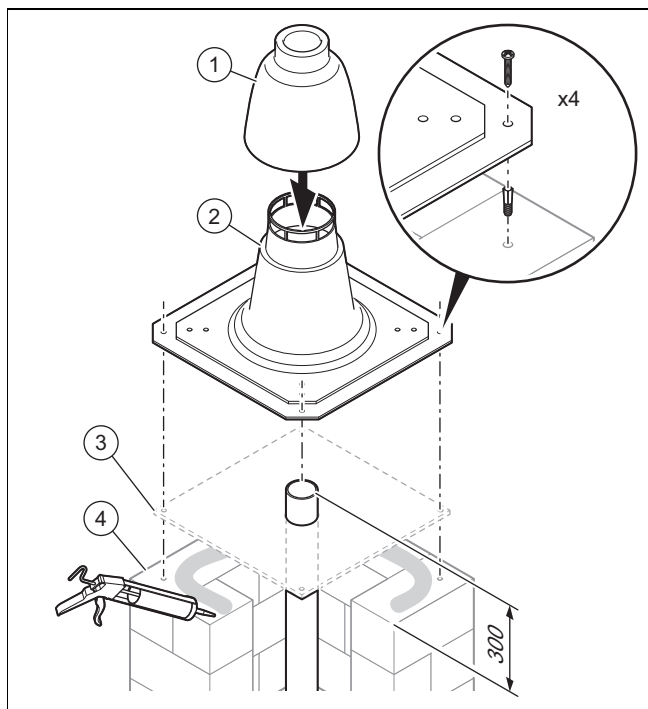


1. Szerelje fel a kéményaknatető talpát 4 csavarral és a rugalmas alátétekkel (1).
2. Nyomja össze az alátétet 50%-kal ($h/2$).
3. Szükség esetén a kéményaknatető talpa fűrészsel kisebbre vágható.

6.6.3 Műanyag (PP) $\varnothing 80$ kéményaknatető szerelése

Érvényesség: $\varnothing 80$

1. Tartsa szem előtt a kéményaknatetők szerelésére vonatkozó összes figyelmeztető utasítást (→ Oldal: 32) és a toldatok szomszédos kéményre történő felszerelésére vonatkozó információkat (→ Oldal: 32).



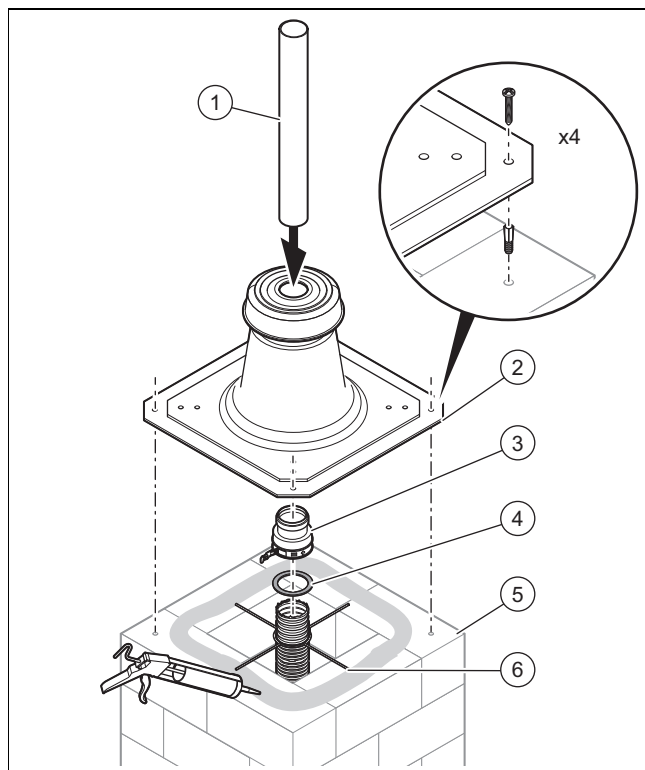
2. Szükség esetén távolítsa el a legfelső égéstermék cső karmantyúját és vágja a csövet a szükséges hosszra.
3. Sorjáltanítsa az égéstermékcsövet.
4. Tömítse le szilikonnal az aknatorkolat peremét (4).

Feltétel: Koncentrikus égéstermék vezeték

- ▶ Szerelje a tömítőlemezt (3) a torkolat peremére.
5. Rögzítse a kéményaknatető talpát (2) (→ Oldal: 33).
 - Égéstermék cső túlnyúlás: 60 mm
 6. Nyomja a kéményaknatető burkolatát (1) a merev égéstermék cső felső végébe.

6.6.4 ø 60 flexibilis égéstermék-vezeték műanyag (PP) kéményaknatetőjének felszerelése

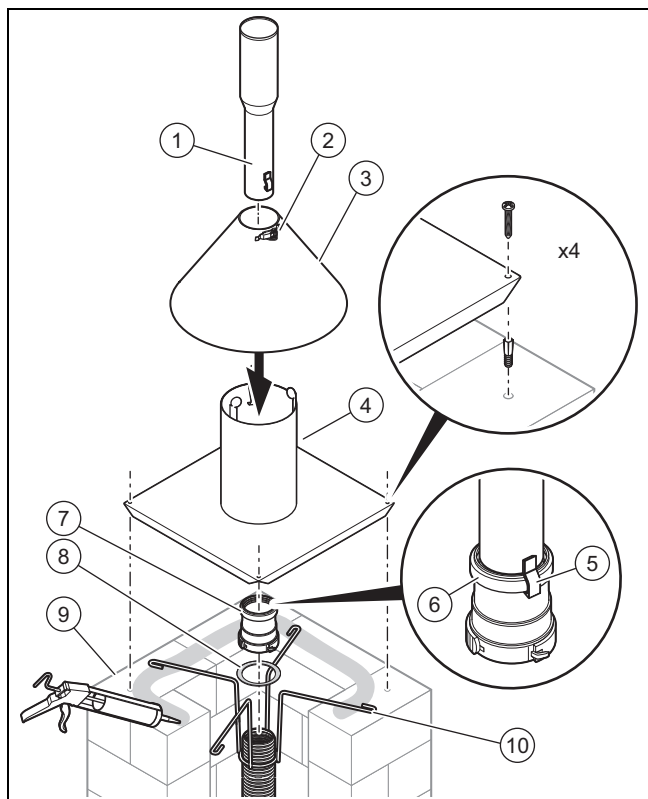
1. Tartsa szem előtt a kéményaknatetők szerelésére vonatkozó összes figyelmeztető utasítást (→ Oldal: 32) és a toldatok szomszédos kéményre történő felszerelésére vonatkozó információkat (→ Oldal: 32).



2. Tolja fel a szerelőkeresztet (6) az égéstermék vezeték torkolat peremére.
3. Rövidítse a flexibilis égéstermék vezetékét.
 - Flexibilis égéstermék cső túlnyúlás: 5 horony
4. A tömítést (4) szerelje az égéstermék vezeték legfelső ép hornyába.
5. Tolja rá ütközésig az összekötő idomot karmantyúval (3) az égéstermék vezetékére.
6. Rögzítse az összekötő idomot a gyors-kioldó zárral.
 - ◁ Az égéstermék cső a szerelőkeresztben függ.
7. Tolja be a torkolatcsövet (1) az összekötő idomba.
8. Tömítse le szilikonnal az aknatorkolat peremét (5).
9. Borítsa rá a kéményaknatetőt (2) a torkolatcsőre.
10. Rögzítse a kéményaknatetőt. (→ Oldal: 33)

6.6.5 Flexibilis ø 60 égéstermék cső nemesacél kéményaknatetőjének felszerelése

1. Tartsa szem előtt a kéményaknatetők szerelésére vonatkozó összes figyelmeztető utasítást (→ Oldal: 32) és a toldatok szomszédos kéményre történő felszerelésére vonatkozó információkat (→ Oldal: 32).



2. Tolja fel a szerelőkeresztet (10) az égéstermék vezeték torkolat peremére (9).
3. Húzza ismét ki az égéstermék vezetékét az aknából annyira, hogy azt tiszta, egyenes vágással le tudja rövidíteni.
4. Rövidítse a flexibilis égéstermék vezetékét.
 - Flexibilis égéstermék cső túlnyúlás: 5 horony
5. A tömitést (8) szerelje az égéstermék vezeték legfelső ép hornyába.
6. Tolja rá ütközésig az összekötő idomot karmantyúval (7) az égéstermék vezetékre.
7. Rögzítse az összekötő idomot a gyors-kioldó zárral.
 - ◀ Az égéstermék cső a szerelőkeresztben függ.



Vigyázat!

Az esőgalléros nemesacél cső károsodásának veszélye!

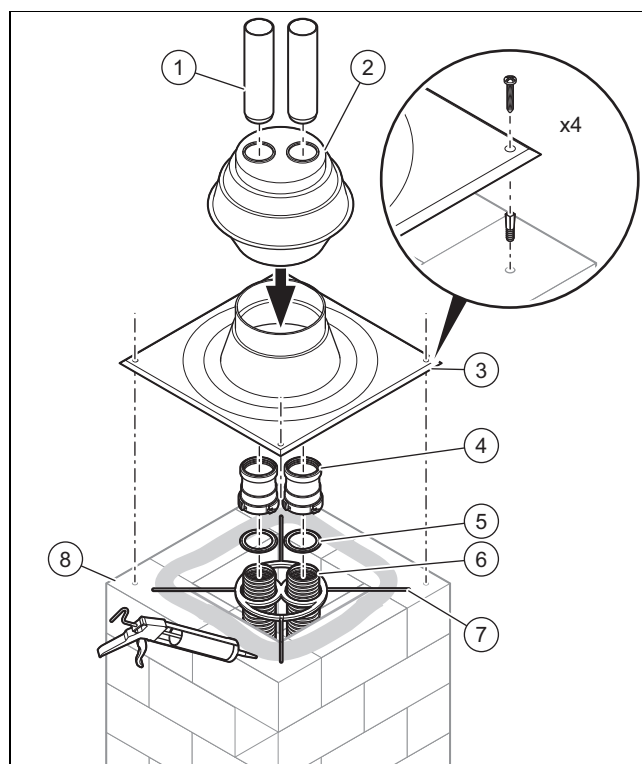
Az esőgalléros nemesacél csövet a szélhatások leemelhetik.

- ▶ A reteszelőhorgot mindig engedje bereteszelni a karmantyú hornya mögött.

8. Dugja a nemesacél csövet (1) addig az összekötő elembe, míg a reteszelőhorgó (5) a karmantyú reteszelőhornya mögött (6) bereteszel.
9. Tömítse le szilikonnal az aknatorkolat peremét.
10. Hajtsa rá a kéményaknatetőt (4) a torkolatcsőre, és helyezze rá az aknára a kéményaknatető talpát.
11. Rögzítse az aknatető talpát 4 dübellel és 4 csavarral.
12. Szerelje fel az esőgallért (3), és csukja le a zárócsapantyút (2).

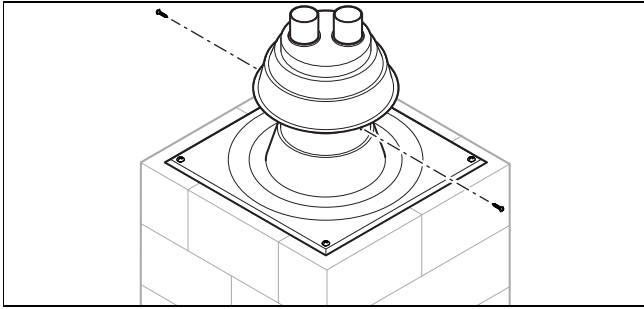
6.6.6 ø 60 flexibilis kettős égéstermék-vezeték műanyag (PP) kéményaknatetőjének felszerelése

1. Tartsa szem előtt a kéményaknatetők szerelésére vonatkozó összes figyelmeztető utasítást (→ Oldal: 32) és a toldatok szomszédos kéményre történő felszerelésére vonatkozó információkat (→ Oldal: 32).



2. Tolja fel a szerelőkeresztet (7) az égéstermék vezeték torkolat peremére (6).
3. Vágja méretre a flexibilis égéstermék-vezetékét.
 - Flexibilis égéstermék cső túlnyúlás: 5 horony
4. A tömitéseket (5) szerelje be mindegyik égéstermék vezeték legfelső ép hornyába.
5. Kenjen keveset a mellékelt síkosító anyagból a tömitésekre.
6. A szerelés közben figyeljen arra, hogy a tömitést ne nyomja ki a horonyból.
7. Az összekötő idomokat karmantyúval együtt (4) tolja ütközésig az égéstermék vezeték torkolatára, és rögzítse őket a gyorskioldó zárral.
 - ◀ Az égéstermék vezeték a szerelőkeresztben függ.
8. Dugja a torkolatcsöveket (1) az összekötőidomokba.
9. Tömítse le szilikonnal az aknatorkolat peremét (8).
10. Rögzítse a kéményaknatető talpát (3). (→ Oldal: 33)
11. Helyezze a kéményaknatető burkolatát (2) a két torkolatcsőre, majd nyomja a burkolatot szorosan a kéményaknatető talpára.

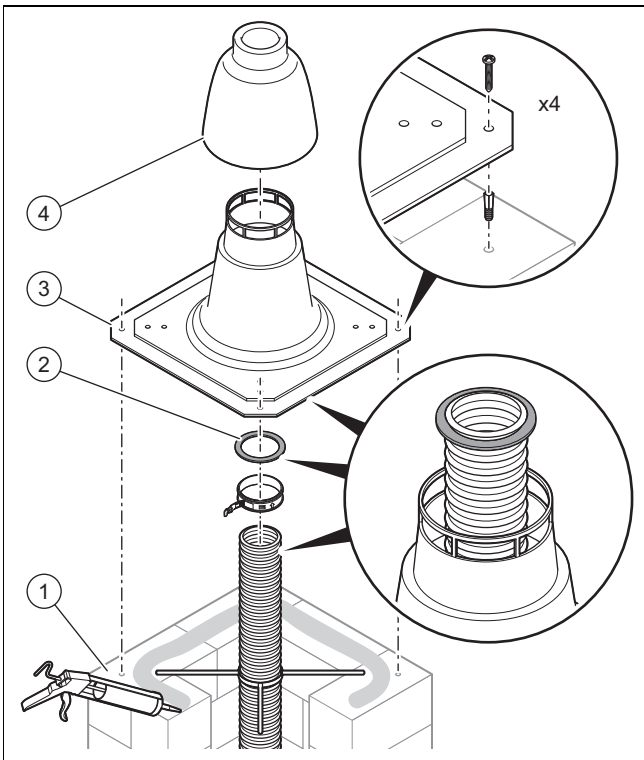
6 Szerelés



12. Csavarja be az önmetsző biztosítócsavarokat.

6.6.7 \varnothing 80 flexibilis égéstermék-vezetékre műanyag (PP) kéményaknabetető felszerelése

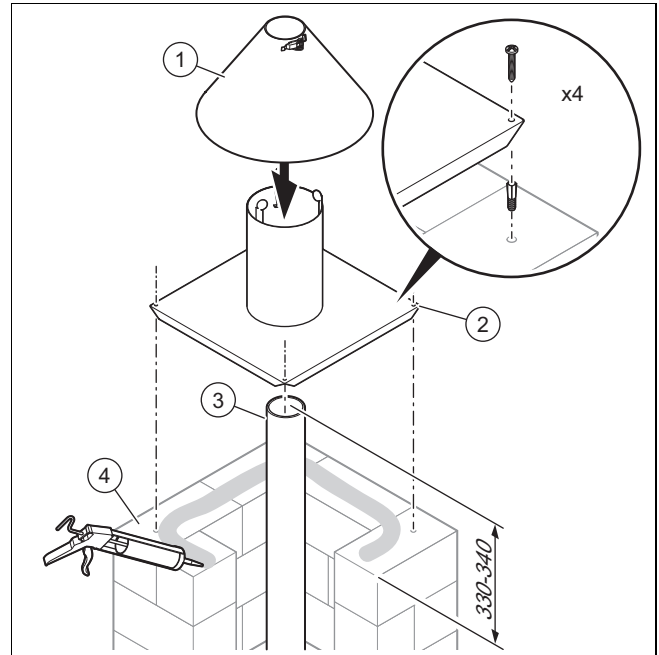
1. Tartsa szem előtt a kéményaknabetetők szerelésére vonatkozó összes figyelmeztető utasítást (→ Oldal: 32) és a toldatok szomszédos kéményre történő felszerelésére vonatkozó információkat (→ Oldal: 32).



2. Tömítse le szilikonnal az aknatorkolat peremét (1).
3. Rögzítse a kéményaknabetető talpát (3) (→ Oldal: 33).
4. Rövidítse a flexibilis égéstermék vezetékét.
 - Flexibilis égéstermék cső túlnyúlás: 5 horony
5. A tömitést (2) szerelje az égéstermék vezeték legfelső ép hornyába.
6. Tömítéssel együtt tegye rá a kéményaknabetető burkolatát (4) a flexibilis égéstermék vezeték felső végére.
7. Nyomja rá a burkolatot a talpra, hogy az hallhatóan bekattanjon.

6.6.8 Nemesacél kéményaknabetető felszerelése merev \varnothing 80 égéstermék csőre

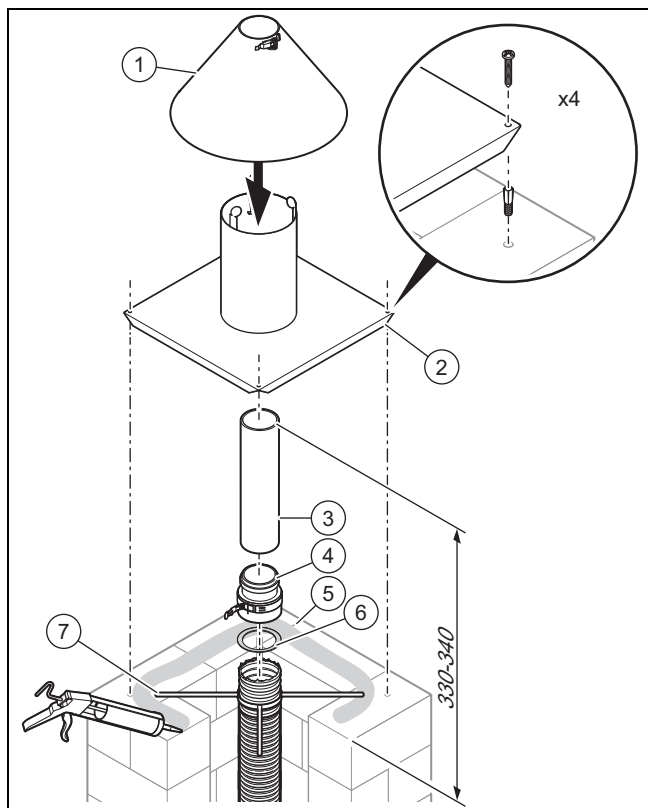
1. Tartsa szem előtt a kéményaknabetetők szerelésére vonatkozó összes figyelmeztető utasítást (→ Oldal: 32) és a toldatok szomszédos kéményre történő felszerelésére vonatkozó információkat (→ Oldal: 32).



2. Vágja le a nemesacél csövet (3).
 - Utolsó égéstermék cső anyaga: Nemesacél
 - Égéstermék cső túlnyúlás: 330 ... 340 mm
3. Helyezze be a nemesacélcsövet.
4. Tömítse le szilikonnal az aknatorkolat peremét (4).
5. Hajtsa rá a kéményaknabetető talpát (2) a torkolatcsőre, és helyezze rá az aknára a kéményaknabetető talpát.
6. Rögzítse az aknabetető talpát 4 dübellel és 4 csavarral.
7. Szerelje fel az esőgallért (1).
8. Szükség esetén a kéményaknabetető talpa lemezvágó ollóval kisebbre vágható.

6.6.9 Nemesacél kéményaknabetető felszerelése \varnothing 80 flexibilis égéstermék vezetékre

1. Tartsa szem előtt a kéményaknabetetők szerelésére vonatkozó összes figyelmeztető utasítást (→ Oldal: 32) és a toldatok szomszédos kéményre történő felszerelésére vonatkozó információkat (→ Oldal: 32).



2. Tolja fel a szerelőkeresztet (7) az égéstermék vezeték torkolat peremére.
3. Rövidítse a flexibilis égéstermék vezetékét.
 - Flexibilis égéstermék cső túlnyúlás: 5 horony
4. A tömitést (6) szerelje az égéstermék vezeték legfelső ép hornyába.
5. Tolja rá ütközésig az összekötő idomot karmantyúval (4) az égéstermék vezetékre.
6. Rögzítse az összekötő idomot a gyors-kioldó zárral.
 - ◁ Az égéstermék cső a szerelőkeresztben függ.
7. Vágja le a nemesacél csövet (3).
 - Utolsó égéstermék cső anyaga: Nemesacél
 - Égéstermék cső túlnyúlás: 330 ... 340 mm
8. Helyezze be a nemesacélcsövet.
9. Tömítse le szilikonnal az aknatorkolat peremét (5).
10. Hajtsa rá a kéményaknateető talpát (2) a torkolatsőre, és helyezze rá az aknára a kéményaknateető talpát.
11. Rögzítse az aknateető talpát 4 dübellel és 4 csavarral.
12. Szerelje fel az esőgallért (1).
13. Szükség esetén a kéményaknateető talpa lemezvágó ollóval kisebbre vágható.

6.7 Égéstermék vezeték szerelése a külső falra



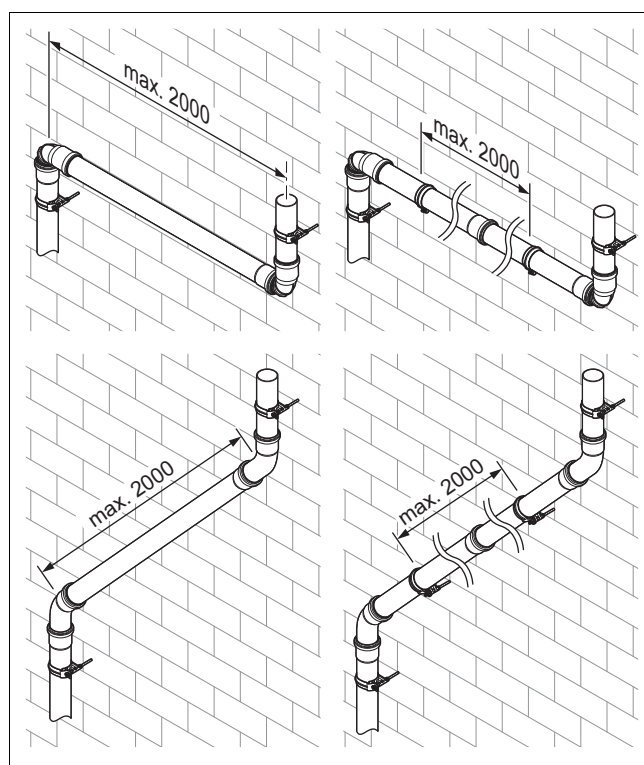
Veszély!

Leeső alkatrészek miatti sérülésveszély!

A statikai méretek túllépése az égéstermék vezeték mechanikai sérüléseihez vezethet. Extrém esetben az alkatrészek kilazulhatnak a falból, és leesésükkel embereket veszélyeztethetnek.

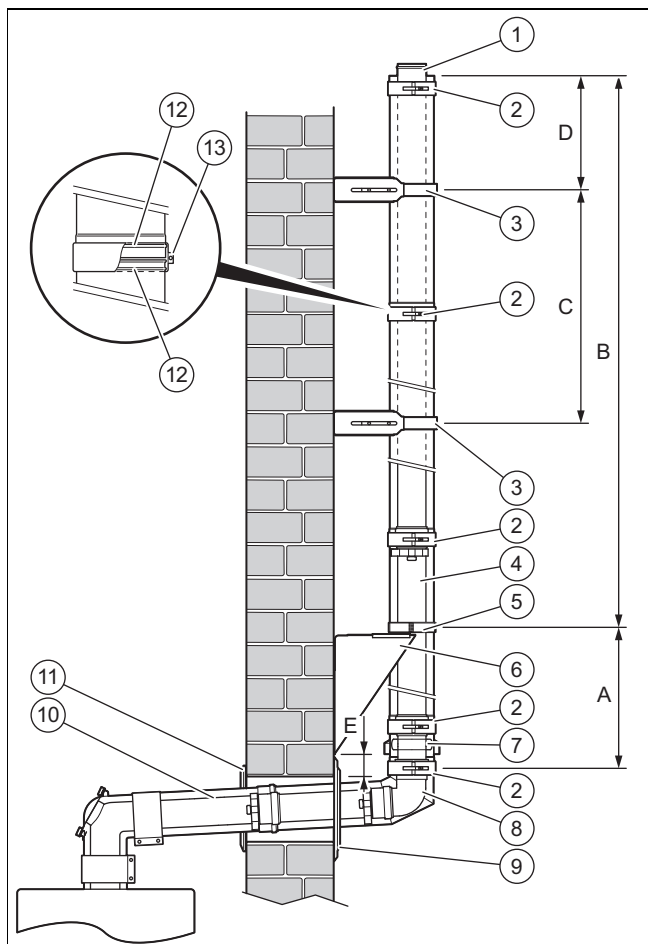
- ▶ A szerelés során tartsa be a statikus méretadatokat.

- ▶ Legalább minden második toldatot csővezeték-rögzítővel rögzítsen a külső falhoz.
- ▶ Hőszigetelő-rögzítőrendszerrel rendelkező homlokzatok esetén használjon megengedett rögzítőanyagot.
- ▶ 2 m függőleges magasságtól szereljen fel külső fali konzolt.
- ▶ Elhúzás után újabb külső fali konzolt szereljen fel.
- ▶ Az égéstermék vezeték tető fölé kinyúló részét merev kivezetésbe szerelje be.
- ▶ Ne szereljen elhúzást a két felső vezeték-tartó közé.
- ▶ Szereljen egy további csővezeték-tartót a külső falra, ha rövidíthető toldatot használ, hogy a rendszer a szélterhelés miatt ne válhasson el és oldódhasson ki.



1. Az eltolás szerelése során tartsa be a maximális távolságokat.

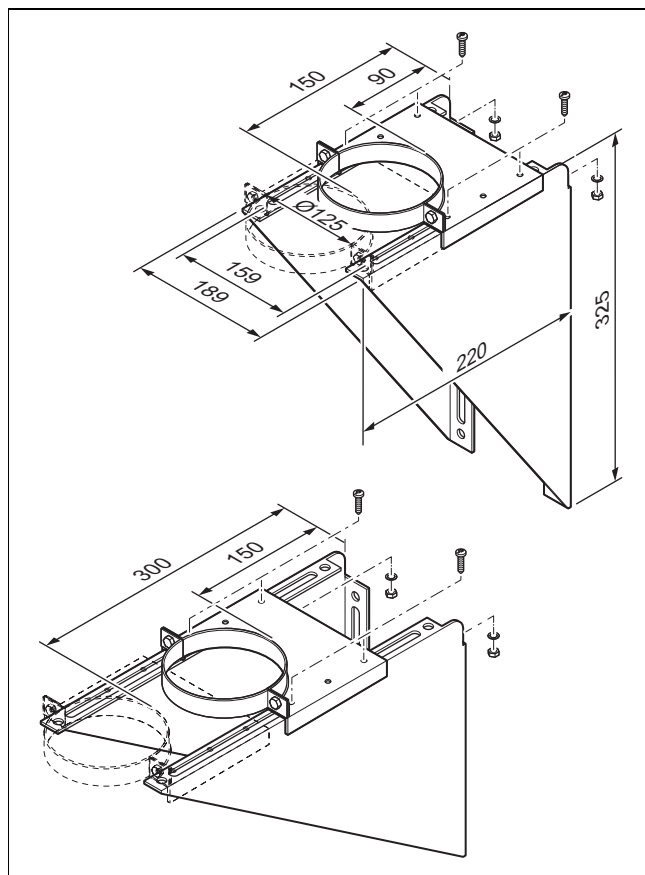
6 Szerelés



2. Vegye figyelembe az égéstermék vezeték rövidítésére vonatkozó hosszadatokat.

	Hossz
A	≤ 2 m
B	≤ 22 m
C	≤ 2 m
D	$\leq 1,5$ m
E	≥ 50 mm

3. Tartsa be az ablakoktól és más falnyílásoktól betartandó minimális távolságokat.
 – Távolság: ≥ 200 mm
4. Fúrjon faláttörést a külső falba.
 – Magátmérő: 150 mm



5. Szerelje fel a hordozólemezt a külsőfali konzolok tartóira (6).

Feltétel: Távolság a fal és az égéstermék vezeték között: 50 ... 149 mm

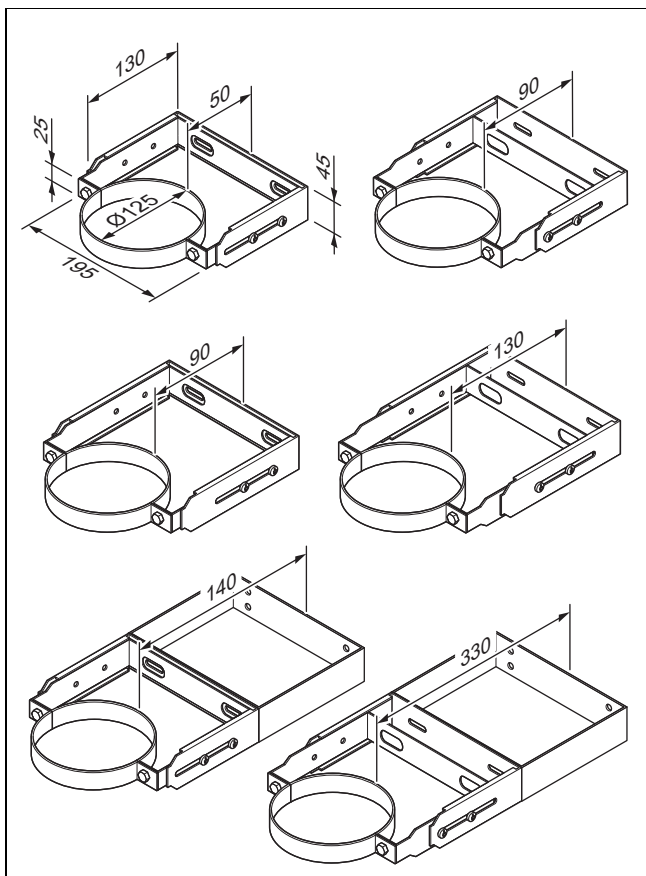
- Hordozólemez felszerelése a külsőfali konzolok tartóinak rövid részdarabjaira

Feltétel: Távolság a fal és az égéstermék vezeték között: 150 ... 300 mm

- Hordozólemez felszerelése a külsőfali konzolok tartóinak hosszú részdarabjaira

6. Szerelje fel a külsőfali konzolok tartóit a külső falra.
7. Szerelje fel a falátvezetés könyökét (8), a légbeszívó idomot (7) és a külső fali toldatot (4).
 – Távolság a terep felülete és a légbeszívó nyílás között: ≥ 1 m
 – Légbeszívó idom elrendezése: függőleges
 – Az égéstermék cső karmantyújának mindig az égéstermék kitorcollás irányába kell mutatnia.
8. Akasszon be egy-egy levegőbilincset (2) egy külső fali toldatra és a légbeszívó idomra.
9. Ütközésig tolja össze a légbeszívó idomot és a falon átvezető könyököt, valamint a külső fali toldatot és a légbeszívó idomot.
10. Tegye a bilincset a két külső horonyra (12), és húzza meg a rögzítőszervezetet (13).
11. Helyezze be a fal áttörésébe a falon átvezető könyököt a légbeszívó idommal és külső fali toldattal.
12. Tegye fel a külső fali konzol szorítóbilincseit (5) a külső fali toldatra, és húzza meg a két szorítócsavart.
13. Szükség esetén rövidítse a fehér belső toldatot (10) a szükséges hosszra.
14. Kösse össze a belső toldatot belülről a falátvezető könyökkel.

15. Rögzítse a levegőcsövet a külső fal belső és külső oldaláról habarccsal, és hagyja kikeményedni a habarcsot.
16. Csavarozza be a fali takarólemezt (11) és a külső csatlakozókarmantyút (9).
17. Szerelje fel a terméket a levegő-/égéstermék elvezető-rendszerre. (→ Oldal: 52)



18. Szerelje fel a külső fali csővezeték-tartó alsó részét (3).
 - A csővezeték-tartó alsó részei közötti távolság: ≤ 2 m

Feltétel: Távolság a fal és az égéstermék vezeték között: 90 ... 330 mm

- ▶ Szerelje fel a megfelelő toldatot a külső fali csővezeték-tartóhoz.
 - ▶ Szerelje fel a csővezeték-tartó külső fali kengyelét.
19. Szerelje fel az égéstermék vezetékeket, adott esetben az ellenőrző nyílást és az íveket, valamint a végdarabot (1).
 - Végdarab anyaga: Nemesacél

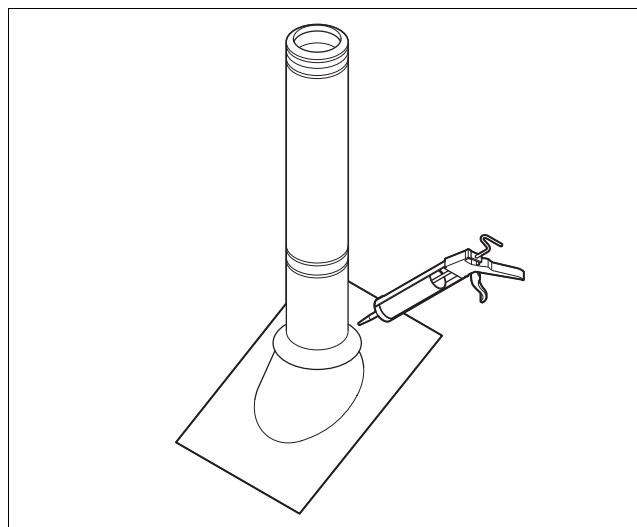
Feltétel: Termék teljesítménye: < 50 kW

- Távolság a tetőfelület és a torkolat között: ≥ 400 mm

Feltétel: Termék teljesítménye: ≥ 50 kW

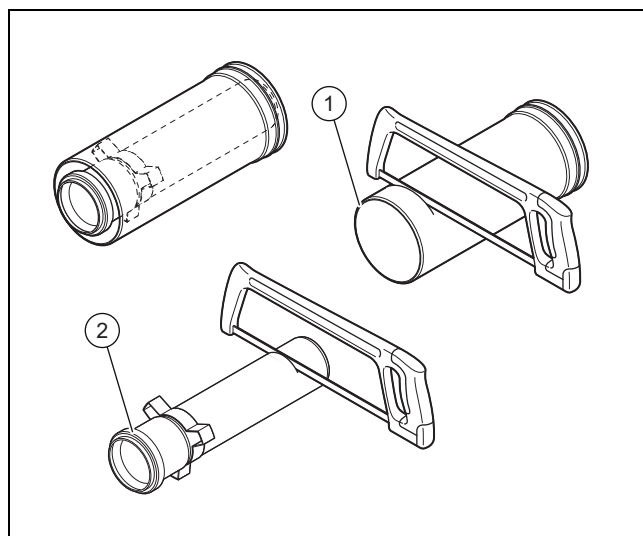
- Távolság a tetőfelület és a torkolat között: $\geq 1\ 000$ mm

Feltétel: Tetőkinyúlás van



- ▶ Helyezze el az esőgallért, és húzza meg a szorítócsavart.
 - ▶ Az esőgallér és az égéstermék vezeték közötti rést töltsé ki UV-álló tartósan rugalmas anyaggal.
20. Húzza meg valamennyi fali rögzítést és szabadtéri bilincset.

6.7.1 A rövidíthető toldat szerelése



1. A toldat levágásához húzza ki a külső csőből (1) az égéstermék csövet (2).
2. Az égéstermék csövet és a külső csövet ugyanannyival vágja le a karmantyúval ellentétes oldalon. A távtartónak az égéstermék csőre reteszeltnek kell maradnia.
3. Tolja vissza a égéstermék vezetékét a külső csőbe.

Képlet az eltoláshoz rövidíthető toldattal

$$B = (A \times 1,4142) - 120 \text{ mm}$$

$$C = A + 150 \text{ mm}$$

Képlet eltoláshoz rövidíthető toldattal + 0,5 m-es toldattal

$$B = (A \times 1,4142) - 120 \text{ mm}$$

$$C = A + 150 \text{ mm}$$

$$\text{A rövidíthető toldat levegőcsövének hossza} = B - 460 \text{ mm}$$

Képlet eltoláshoz rövidíthető toldattal + 1 m-es toldattal

$$B = (A \times 1,4142) - 120 \text{ mm}$$

$$C = A + 150 \text{ mm}$$

$$\text{A rövidíthető toldat levegőcsövének hossza} = B - 960 \text{ mm}$$

Korlátozások

	Eltolás (A)
Nem rövidíthető toldat	106 mm
Rövidíthető toldat	170 ... 430 mm
Csak 0,5 m-es toldat	431 mm
0,5 m-es toldat + rövidíthető toldat	500 ... 760 mm
Csak 1 m-es toldat	785 mm
1 m-es toldat + rövidíthető toldat	850 ... 1110 mm
nem lehetséges	107 ... 169 mm 432 ... 499 mm 786 ... 849 mm

Példa az eltolásra rövidíthető toldattal

Kívánt eltolás (A): 430 mm

$$B = (430 \text{ mm} \times 1,4142) - 120 \text{ mm} = 488 \text{ mm}$$

$$C = 430 \text{ mm} + 150 \text{ mm} = 580 \text{ mm}$$

Példa eltolásra rövidíthető toldattal + 0,5 m-es toldattal

Kívánt eltolás (A): 760 mm

$$B = (760 \text{ mm} \times 1,4142) - 120 \text{ mm} = 955 \text{ mm}$$

$$C = 760 \text{ mm} + 150 \text{ mm} = 910 \text{ mm}$$

$$\text{A rövidíthető toldat levegőcsövének hossza} = 955 - 460 \text{ mm} = 495 \text{ mm}$$

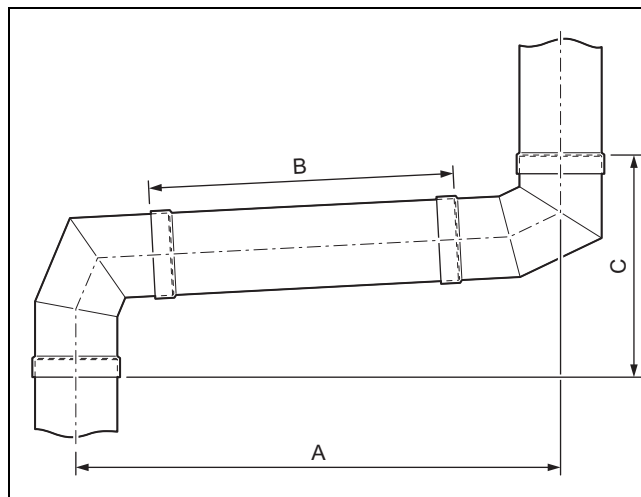
Példa eltolásra rövidíthető toldattal 1 m-es toldattal

Kívánt eltolás (A): 900 mm

$$B = (900 \text{ mm} \times 1,4142) - 120 \text{ mm} = 1153 \text{ mm}$$

$$C = 900 \text{ mm} + 150 = 1050 \text{ mm}$$

$$\text{A rövidíthető toldat levegőcsövének hossza} = 1153 - 960 \text{ mm} = 193 \text{ mm}$$

6.7.2.3 A 87°-os könyökök eltolási méreteinek (külső fal) kiszámítása

A Elhúzás

C Magasság

B A levegőcső hossza

Képlet az eltoláshoz rövidíthető toldattal

$$B = A - 275 \text{ mm}$$

$$C = (A \times 0,0524) + 305 \text{ mm}$$

Képlet eltoláshoz rövidíthető toldattal + 0,5 m-es toldattal

$$B = (A \times 1,0014) - 275 \text{ mm}$$

$$C = (A \times 0,0524) + 305 \text{ mm}$$

$$\text{A rövidíthető toldat levegőcsövének hossza} = B - 460 \text{ mm}$$

Képlet eltoláshoz rövidíthető toldattal + 1 m-es toldattal

$$B = (A \times 1,0014) - 275 \text{ mm}$$

$$C = (A \times 0,0524) + 305 \text{ mm}$$

$$\text{A rövidíthető toldat levegőcsövének hossza} = B - 960 \text{ mm}$$

Korlátozások

	Eltolás (A)
Nem rövidíthető toldat	275 mm
Rövidíthető toldat	400 ... 760 mm
Csak 0,5 m-es toldat	764 mm
0,5 m-es toldat + rövidíthető toldat	860 ... 1220 mm
Csak 1 m-es toldat	1263 mm
1 m-es toldat + rövidíthető toldat	1360 ... 1720 mm
nem lehetséges	276 ... 399 mm 765 ... 859 mm 1264 ... 1359 mm

Példa az eltolásra rövidíthető toldattal

Kívánt eltolás (A): 500 mm

$$B = 500 \text{ mm} - 275 \text{ mm} = 225 \text{ mm}$$

$$C = (500 \text{ mm} \times 0,0524) + 305 \text{ mm} = 331 \text{ mm}$$

Példa eltolásra rövidíthető toldattal + 0,5 m-es toldattal

Kívánt eltolás (A): 1050 mm

$$B = (1050 \text{ mm} \times 1,0014) - 275 \text{ mm} = 776 \text{ mm}$$

$$C = (1050 \text{ mm} \times 0,0524) + 305 \text{ mm} = 360 \text{ mm}$$

$$\text{A rövidíthető toldat levegőcsövének hossza} = 776 - 460 \text{ mm} = 316 \text{ mm}$$

6 Szerelés

Példa eltolásra rövidíthető toldattal 1 m-es toldattal

Kívánt eltolás (A): 1650 mm

$B = (1650 \text{ mm} \times 1,0014) - 275 \text{ mm} = 1377 \text{ mm}$

$C = (1650 \text{ mm} \times 0,0524) + 305 \text{ mm} = 391 \text{ mm}$

A rövidíthető toldat levegőcsövének hossza = $1377 - 960 \text{ mm} = 417 \text{ mm}$

6.8 A fali/tetőátvezető szerelése

6.8.1 Függőleges tetőátvezetés

Érvényesség: Levegő-/égéstermék elvezető rendszer \varnothing 60/100 mm

VAGY Levegő-/égéstermék elvezető rendszer \varnothing 80/125 mm



Veszély!

Mérgezésveszély a kilépő égéstermékek, és anyagi károk veszélye a tetőátvezető törése miatt!

A lecsúszó hó- és jégtömegek ferde tetők esetén a tetőfelületen elhelyezett függőleges tetőátvezető törését, elnyíródását okozhatják.

- ▶ Olyan régiókban, ahol erős hóesésekkel/jégeképződéssel lehet számolni, a függőleges tetőátvezetőt a tetőgerinc közelében szerelje fel, vagy a tetőátvezető felett szereljen fel hófogó rácsot.



Vigyázat!

Károsodás veszélye az építmény anyagára vonatkozóan!

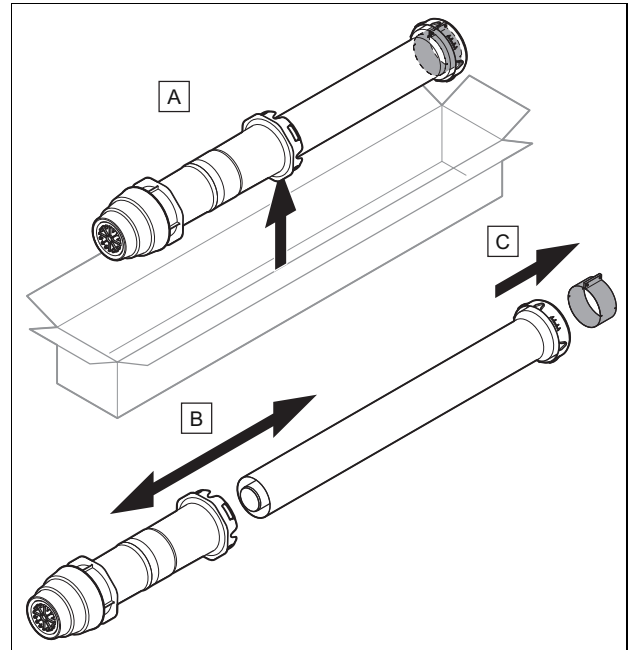
A szakszerűtlen szerelés következtében víz juthat az épületbe, és anyagi károkat okozhat.

- ▶ Vegye figyelembe a szigetelt tetők tervezésével és kivitelezésével kapcsolatos irányelvek útmutatásait.

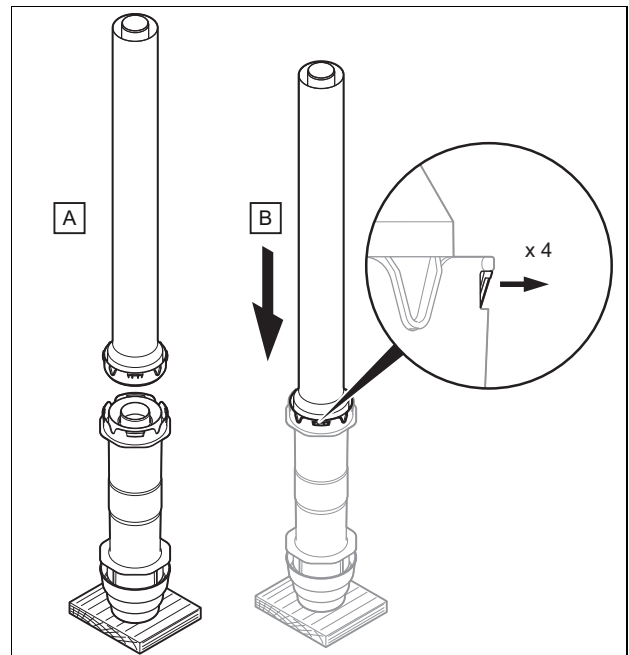
6.8.1.1 A függőleges fődémáttörés szerelése

1. Határozza meg a tetőátvezető beépítési helyét.

Érvényesség: Levegő-/égéstermék elvezető rendszer \varnothing 60/100 mm

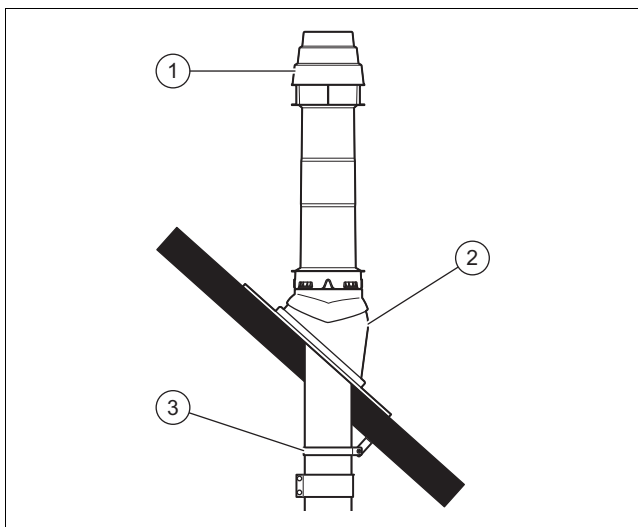


- ▶ Vegye ki a függőleges tetőátvezetőt a csomagolásból, és az ábra szerint húzza ki egymásból az egyes alkatrészeket.



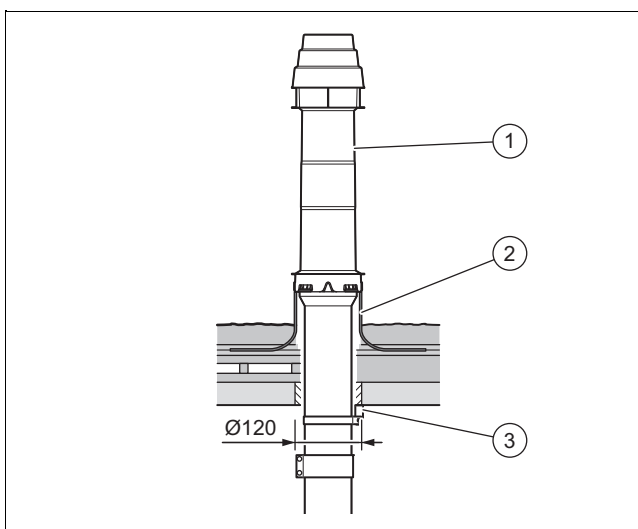
- ▶ A függőleges tetőátvezetőt úgy szerelje össze, hogy hallhatóan bereteszeljen.

Feltétel: Ferde tető



- ▶ Helyezze be a kéménygallért (2).
- ▶ A kéménygalléron keresztül dugja be felülről a függőleges tetőátvezetőt (1) egészen addig, amíg szorosan fel nem fekszik a fedőlemezre.

Feltétel: Lapos tető



- ▶ Helyezze be a lapos tető kéménygallért (2).
 - ▶ Tömítetten ragassza be a lapos tető kéménygallért.
 - ▶ A lapos tető kéménygalléron keresztül dugja be a tetőátvezetőt (1) egészen addig, amíg az szorosan fel nem fekszik.
2. Állítsa függőlegesbe a tetőátvezetést.
 3. A tetőszerkezethez (3) rögzítőkengyellel rögzítse a tetőátvezetőt.

Érvényesség: Levegő-/égéstermék elvezető rendszer \varnothing 80/125 mm

- ▶ Szerelje fel a \varnothing 110 mm-ről \varnothing 125 mm-re bővítő idomot.
4. Szükség esetén a toldatokat, (→ Oldal: 48) ill. a könyököket az eltolás kiszámítására szolgáló számításoknak megfelelően szerelje fel. (→ Oldal: 49)
 5. Szerelje fel a nyitható csőtoldatot. (→ Oldal: 48)
 6. Szükség esetén kössön össze minden megbontási helyet levegőbilincsekkel. (→ Oldal: 50)
 7. Csatlakoztassa a terméket a levegő-/égéstermék elvezető-rendszerre. (→ Oldal: 52)

6.8.2 Vízszintes fali / tetőátvezetés

Érvényesség: Levegő-/égéstermék elvezető rendszer \varnothing 60/100 mm
VAGY Levegő-/égéstermék elvezető rendszer \varnothing 80/125 mm



Veszély!

A kilépő égéstermékek miatti mérgezésveszély!

A levegő-/égéstermék elvezető rendszer nem megfelelően megválasztott szerelési helye esetén égéstermék juthat az épületbe.

- ▶ Tartsa be az ablakok vagy szellőzőnyílások távolságával kapcsolatos aktuális előírásokat.



Veszély!

A kilépő égéstermékek miatti mérgezésveszély!

A pangó kondenzvíz károsíthatja az égéstermék elvezetés tömítéseit.

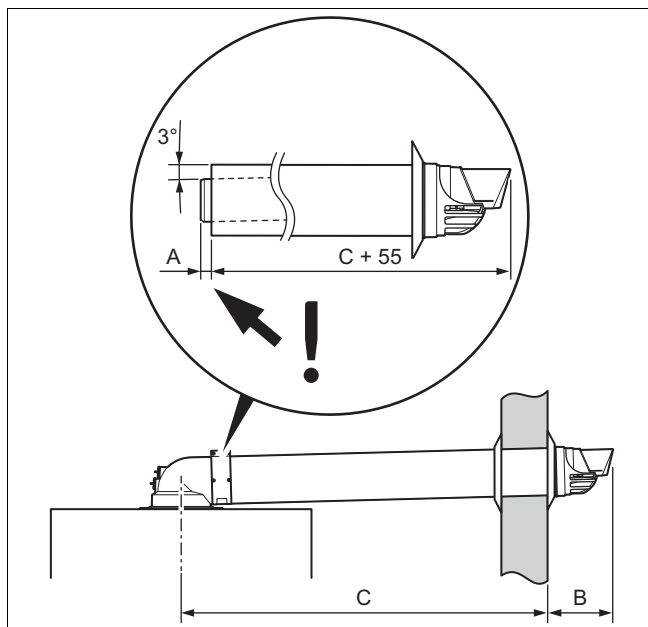
- ▶ A függőleges égéstermék csövet 3° -os lejtéssel fektesse a hőtermelőhöz (50 mm 1 m csőhosszonként).
- ▶ Eközben vegye figyelembe, hogy a levegő-/égéstermék elvezető vezeték központosan helyezkedjen el a falon levő furatban.

Fényforrás közelében történő felszerelés esetén az üzemeltetőnek a torkolatot rendszeresen meg kell tisztítania a repülő rovaroktól. A szerelést végző szakembernek fel kell hívnia az üzemeltető figyelmét erre a takarítási munkára.

A padláserkély minimális Magasság \times Szélesség méretei:
300 mm \times 300 mm.

6 Szerelés

6.8.2.1 Vízszintes fali átvezető szerelése



1. Vegye figyelembe a levegő/égéstermék vezeték hossz-méreteinek megadását.

Érvényesség: Levegő-/égéstermék elvezető rendszer \varnothing 60/100 mm

A	B
13 mm	140 mm

Érvényesség: Levegő-/égéstermék elvezető rendszer \varnothing 80/125 mm

A	B
15 mm	150...155 mm

2. Fúrjon 1 faláttörést a külső falba.

Érvényesség: Levegő-/égéstermék elvezető rendszer \varnothing 60/100 mm

Feltétel: A fali átvezető kívülről nem hozzáférhető

- Magátmérő: 125 mm

Érvényesség: Levegő-/égéstermék elvezető rendszer \varnothing 60/100 mm

Feltétel: A fali átvezető kívülről hozzáférhető

- Magátmérő: 110 mm

Érvényesség: Levegő-/égéstermék elvezető rendszer \varnothing 80/125 mm

- Magátmérő: 130 mm

3. Összeszerelt állapotban szükség esetén ugyanannyival vágja rövidebbre az égéstermékcsövet és a levegőcsövet.

Érvényesség: Levegő-/égéstermék elvezető rendszer \varnothing 60/100 mm

Feltétel: Az előszerelt külső rozetta átfér a faláttörésen

- ▶ Szerelje a külső rozettát a levegőcső műanyag orra és a cső pereme közé.
- ▶ Tolja keresztül a levegő-/égéstermék elvezető rendszert a flexibilis külső rozettával együtt a falon.
- ▶ Húzza vissza a levegő-/égéstermék elvezető rendszert, amíg a külső csatlakozókarmantyú tömítetlen fel nem fekszik a külső falon.

Feltétel: Az előszerelt külső rozetta nem fér át a faláttörésen

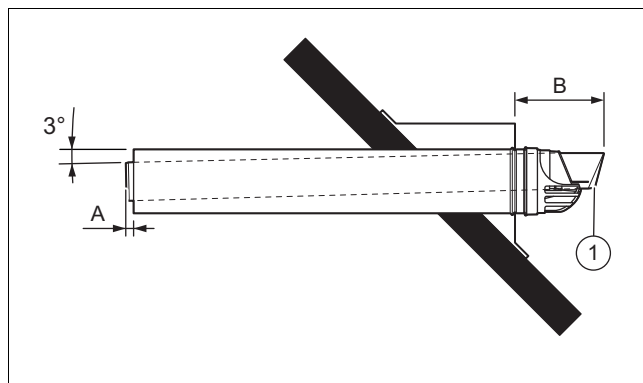
- ▶ Tolja a levegő-/égéstermék elvezető rendszert át a falon.

- ▶ Szerelje fel a külső rozettát.

Érvényesség: Levegő-/égéstermék elvezető rendszer \varnothing 80/125 mm

- ▶ Tolja a levegő-/égéstermék elvezető rendszert át a falon.
 - ▶ Szerelje fel a külső falra a külső rozettát.
4. Rögzítse habarccsal a levegő-/égéstermék elvezető rendszert, és hagyja kikeményedni a habarcsot.
 5. Szerelje fel a fali rozettát a fal belső oldalára.
 6. Csatlakoztassa a terméket a vízszintes fali/tetőátvezetőhöz. (→ Oldal: 51)

6.8.2.2 Vízszintes tetőátvezető felszerelése



1. Vegye figyelembe a levegő/égéstermék vezeték hossz-méreteinek megadását.

Érvényesség: Levegő-/égéstermék elvezető rendszer \varnothing 60/100 mm

A	B
13 mm	140 mm

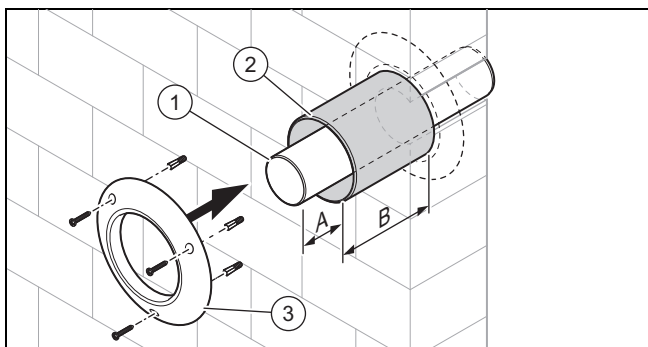
Érvényesség: Levegő-/égéstermék elvezető rendszer \varnothing 80/125 mm

A	B
15 mm	150...155 mm

2. Helyezze be a külső csatlakozókarmantyú nélküli levegő-/égéstermék elvezető rendszert ((1)) a padlászercélybe.
 - Padlászercély minimális méretei: 300 mm x 300 mm (Magasság x Szélesség)
3. Csatlakoztassa a terméket a vízszintes fali/tetőátvezetőhöz. (→ Oldal: 51)

6.9 Az aknacsatlakozó szerelése

6.9.1 Aknacsatlakozó szerelése helyiséglevegőtől függő üzemmódhoz



- Vágja le az égéstermékcsövet (1) a megfelelő hosszra, és helyezze a támasztókönnyökre.

Érvényesség: Levegő-/égéstermék elvezető rendszer \varnothing 60/100 mm

A	B
13 mm	25 mm

Érvényesség: Levegő-/égéstermék elvezető rendszer \varnothing 80/125 mm

A	B
25 mm	25 mm

- Rögzítse habarccsal az égéstermékcsövet, és hagyja kikeményedni a habarcsot.
- Vágja le a levegőcsövet (2) a megfelelő hosszra. Ne a reteszelő készüléket tartalmazó véget vágja le, mivel a központosítás a reteszelő készülékkel, a fali rozettával és a levegőcső bilincsel történik.
- Tolja a levegőcsövet a falig az égéstermék csőre.
- Szerelje fel a fali rozettát (3).



Vigyázat!

Károsodás veszélye az építmény anyagára vonatkozóan!

A sérült égéstermék vezetéken keresztül ki-lephet a kondenzátum, és az aknát átnedvesítheti.

- ▶ A felállítási helyiségben az akna alsó végén alakítson ki egy levegőbeáramló nyílást (a nyílás keresztmetszete: \varnothing 60 égéstermék-vezeték esetén legalább 75 cm^2 , $\geq \varnothing$ 80 égéstermék-vezeték esetén legalább 125 cm^2 legyen).

- Az akna alsó részén alakítson ki a felállítási helyiségben egy megfelelő méretű nyílást a levegő beáramlása számára a minimális méreteket tartsa be.

Feltétel: \varnothing 60 égéstermék vezetékek

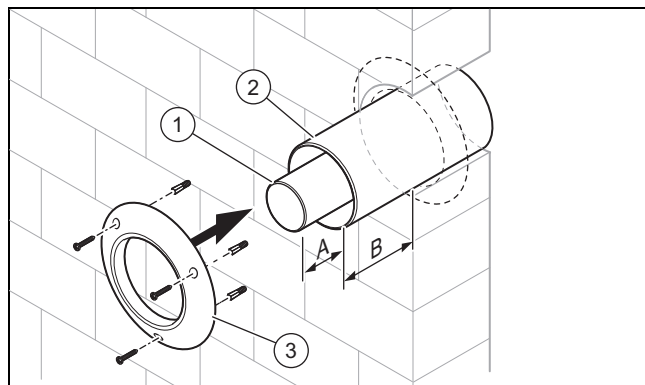
- Levegőbevezető nyílás: $\geq 75 \text{ cm}^2$

Feltétel: $\geq \varnothing$ 80 égéstermék vezetékek

- Levegőbevezető nyílás: $\geq 125 \text{ cm}^2$

- A 87° -os könyök ellenőrzőnyílásának zárt fedelét cserélje ki légbeszívó nyílással ellátott fedéllel.

6.9.2 Aknacsatlakozó szerelése helyiséglevegőtől független üzemmódhoz



- Vágja le az égéstermékcsövet (1) a megfelelő hosszra, és helyezze a támasztókönnyökre.

Érvényesség: Levegő-/égéstermék elvezető rendszer \varnothing 60/100 mm

A	B
13 mm	25 mm

Érvényesség: Levegő-/égéstermék elvezető rendszer \varnothing 80/125 mm

A	B
25 mm	25 mm

- Dugja az égéstermékcsövet az átmenő könyökre.
- Vágja le a levegőcsövet (2) a megfelelő hosszra. Ne a reteszelő készüléket tartalmazó véget vágja le, mivel a központosítás a reteszelő készülékkel, a fali rozettával és a levegőcső bilincsel történik.
- Tolja a levegőcsövet az égéstermékcsövön keresztül az aknába, míg szintbe kerül az akna belső falával.
- Rögzítse habarccsal a levegőcsövet, és hagyja kikeményedni a habarcsot.
- Szerelje fel a fali rozettát (3).

6.9.3 Koncentrikus aknacsatlakozó felszerelése nyomáshiányos levegő-/égéstermék rendszerre



Vigyázat!

A termék károsodásának veszélye!

A égéstermék vezeték függőleges szakaszában nem keletkezhet túlnyomás, mivel ilyen esetben az égő pulzálhat, és a termék károsodhat. Ilyen üzemmódra a termék nem alkalmas és nem vizsgált.

- ▶ A függőleges égéstermék vezeték működését igazolja az EN-13384 szerint, a égéstermék hőmérsékletére és átáramló mennyiségére vonatkozó, a termék szerelési útmutatójában megadott adatok alapján.



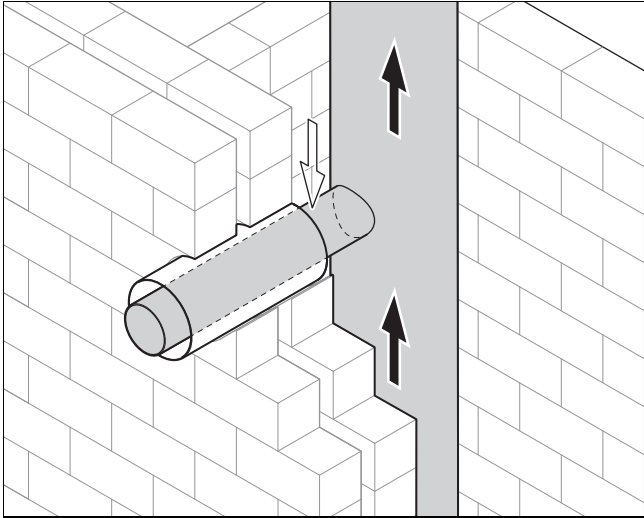
Vigyázat!

Az épület anyaga károsodhat!

Az aknafal statikai és tűzvédelem-technikai funkcióját hátrányosan befolyásolhatják a rögzítések.

6 Szerelés

- ▶ Csavaros, tiplis stb. rögzítéseket ne alakítson ki közvetlenül a levegő-/égéstermék rendszer aknájának falán.
- ▶ A rögzítéseket a védőfalon vagy oldalt, a falon alakítsa ki.
- ▶ Vegye figyelembe a levegő-/égéstermék rendszer gyártójának előírásait.



1. A levegő/égéstermék elvezető rendszeren egy csatlakozást a helyiséglevegőtől független üzemmódhoz, a termék csatlakozási magasságának figyelembe vételével (a levegő-/égéstermék elvezető rendszerhez való csatlakozócsonkkal és könyökkel), a termék szerelési útmutatójában leírtak szerint.

Feltétel: Kerámia levegő-égéstermék rendszer égéstermék csonkkal

- ▶ A koncentrikus égéstermék-csővet a karmantyúval úgy helyezze be, hogy az égéstermékcső ennél a szerelésnél távtartóval legyen rögzítve a levegőcsőben.

Feltétel: Kerámia levegő-égéstermék rendszer égéstermékcsőnk nélkül

- ▶ Válassza le a karmantyút az égéstermékcsőről.
- ▶ A levegőcső rövidítésekor vegye figyelembe, hogy a távtartós véget nem szabad levágni.
- ▶ A mellékelt rögzítőbilincset úgy szorítsa meg az égéstermékcső körül, hogy az égéstermékcsövet a levegőcső távtartójánál támassza meg a levegő-/égéstermék rendszer égéstermék karmantyújának beszerelése után.

Feltétel: Kerámia levegő-égéstermék rendszer fém égéstermékcsővel, égéstermék csonkkal

- ▶ A koncentrikus égéstermék-csővet a karmantyúval úgy helyezze be, hogy az égéstermékcső ennél a szerelésnél távtartóval legyen rögzítve a levegőcsőben.

Feltétel: Levegő-égéstermék rendszer fém égéstermékcsővel és ásványi anyagokból készült aknával, égéstermék csonk nélkül

- ▶ Rögzítse habarccsal a levegőcsövet, és zárja be az aknát.

6.9.4 Aknacsatlakozó felszerelése nyomáshiányos égéstermék vezetékre

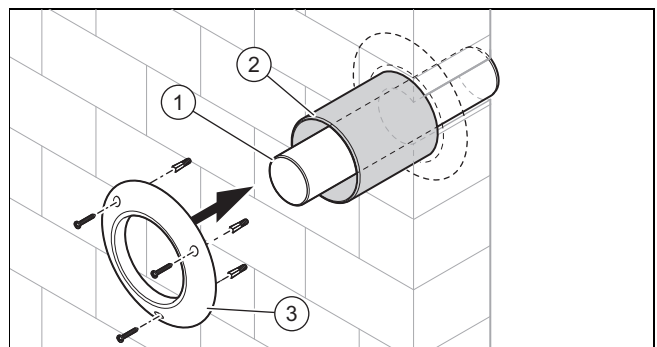


Veszély!

A kilépő égéstermékek miatti mérgezésveszély!

Az égéstermék-vezeték függőleges részében létrejövő túlnyomás esetén az égéstermék egy nem üzemelő termékbe áramolhat. Ilyen üzemmódra a termékek nem alkalmasak és nincsenek bevizsgálva.

- ▶ A függőleges égéstermék vezeték működését igazolja az EN-13384 szerint, a égéstermék hőmérsékletére és átáramló mennyiségére vonatkozó, a termék szerelési útmutatójában megadott adatok alapján.

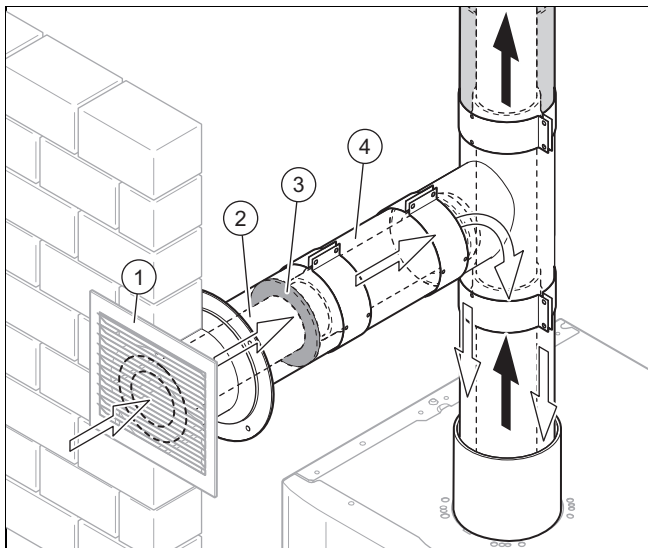


1. Vegye figyelembe a termék bekötési magasságát (beleértve a levegő-/égéstermék elvezető rendszer csatlakozócsonkját és a könyököt).
2. Fúrjon egy nyílást a $\varnothing 60$ mm, ill. $\varnothing 80$ mm égéstermék vezeték számára az égéstermék vezeték függőleges részén.
3. Vágja méretre a levegő-/égéstermékcsövet.
 - A levegőcső rövidítésekor a távtartós véget nem szabad levágni.
 - Az égéstermék cső méretre vágásakor a karmantyút is le kell vágni az égéstermék cső fali nyílásába illesztéséhez.
4. Helyezze be az égéstermékcsövet (1) a falba, és az építőanyagoknak megfelelően zárja le.
5. Tolja a levegőcsövet (2) a falig az égéstermék csövön keresztül, és szükség esetén reteszelje a levegőcsövet.
6. Szerelje fel a fali rozettát (3).
7. Csatlakoztassa a terméket az égéstermék vezetékhez nyomáshiány esetén. (→ Oldal: 52)

6.10 Égési levegő hozzáférése

6.10.1 A \varnothing 80/125 égési levegő hozzáférése külső falon át történő bevezetésének működési módja

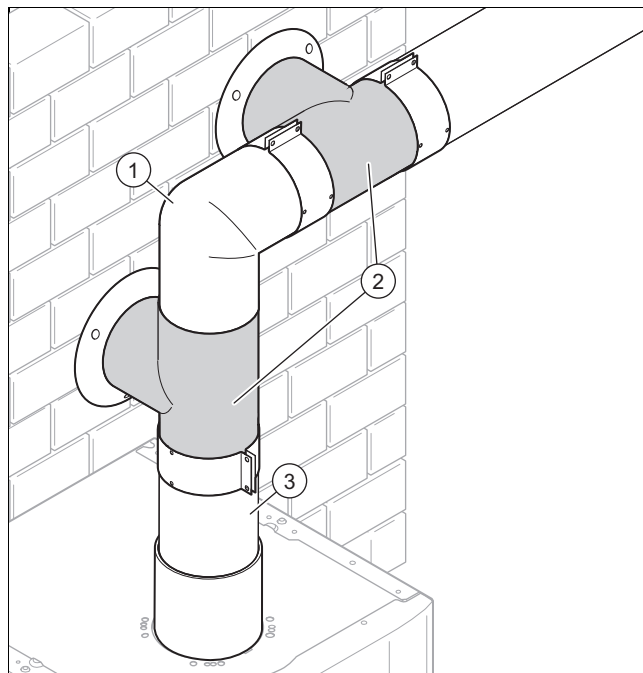
Ha a meglévő akna a lerakódások miatt nem alkalmas a frisslevegő ellátásra, akkor a frisslevegőt az égéstermék vezetéktől külön, a külső falon keresztül lehet bevezetni.



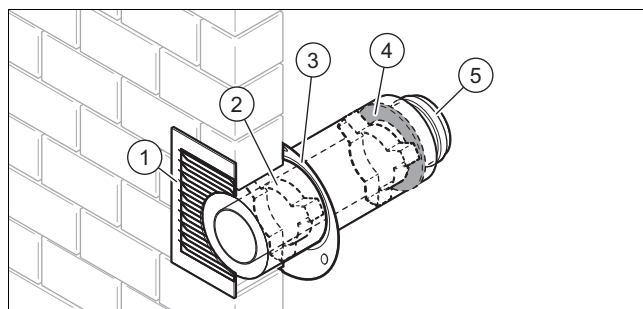
A levegő a rácson (1) keresztül áramlik be, és a koncentrikus csővezeték belső csövén (2) áramlik tovább. A gyűrűs rést (4) tömítés (3) zárja el a levegő áramlása elől. A gyűrűs részben levő légréteg hőszigetelőként szolgál, és alacsony külső hőmérsékletek esetén megakadályozza a páralecsapódást a külső cső felületén.

Az aknában haladó égéstermék vezetéket és az aknafalon át történő csatlakoztatást úgy kell kivitelezni, ahogy az a helyiséglevegőtől függő üzemeltetésnél szükséges. A maximális csőhosszot be kell tartani.

6.10.2 Légbeszívó idom és levegőbevezetés felszerelése



1. Válassza ki a levegőcsatlakozó T-idom (2) számára a megfelelő pozíciót vagy közvetlenül a termék csatlakozóján (3), vagy az első könyök után (1).



Vigyázat!

A termék károsodásának veszélye!

A terméket károsíthatja a bejutó esővíz. Az esővíz a termék korrózióját okozhatja.

- Annak megakadályozására, hogy a termékbe csapadékvíz jusson, a légbeszívó idomot 2°-os, kifelé irányuló lejtéssel szerelje.

2. Válassza ki a légbeszívó megfelelő pozícióját a külső falban.



Vigyázat!

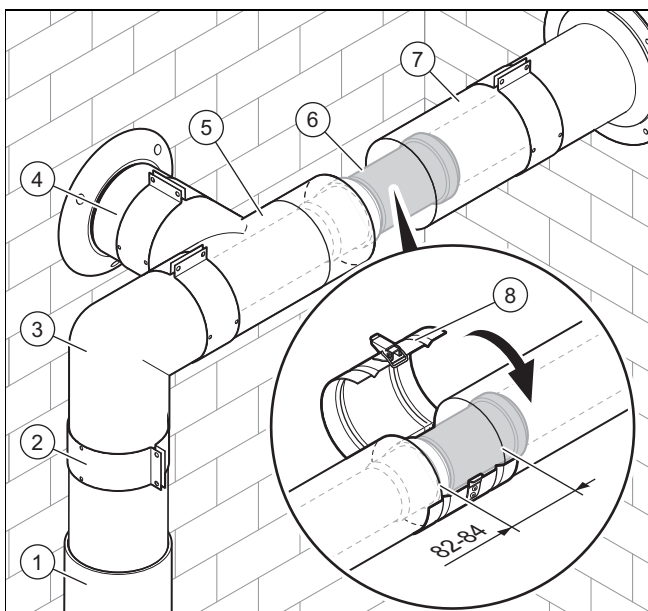
A termék károsodásának veszélye a meg nem engedett égés miatt

A beáramló levegő nyílása és az égéstermék nyílása közötti nagy nyomáskülönbségek az égést meg nem engedhető módon befolyásolhatják.

6 Szerelés

- ▶ A frisslevegő bevezetésére szolgáló nyílást és az égéstermék elvezetés kitorcollását a tetőgerincnek ugyanazon oldalára szerelje.

3. Fúrjon 1 faláttörést a külső falba.
 - Magátmérő: 130 mm
4. Helyezze a légbeszívó idomot a furatba úgy, hogy az égéstermék-karmantyú (5) befele mutasson, és a koncentrikus cső szorosan illeszkedjék a külső falhoz.
5. Zárja le a fal és a légbeszívó idom közötti rést, pl. habarccsal.
6. A levegőbevezető rácsát (1) rögzítse úgy a külső falra, hogy a lamellák ferdén lefelé álljanak, és víz ne juthasson be a rácson.
7. Szerelje fel a fali rozettát (3).
8. A gyűrűs részbe helyezze ismét vissza a tömitést (4) és a második távtartót (2), amint méretre vágta a légbeszívó idomot.



9. Kösse össze a levegő-/égéstermék elvezető rendszer csatlakozócsonkját (1) a könyökkel (3).
10. Kösse össze a könyököt a levegőbevezető csatlakozó T-idomjával (5).
11. Szerelje fel a nyitható csőtoldatot (6) a toldatra (7). (→ Oldal: 48)
12. Kösse össze a hosszabbítót az égéstermék vezetékkel.
13. Kösse össze a nyitható csőtoldatot a levegőbevezető csatlakozó T-idomjával. Később ez a hely szolgál megbontási helyként.
14. Szerelje fel a nyitható csőtoldat levegőcső bilincset (8).
15. Kösse össze a levegőbevezető csatlakozó T-idomját a légbeszívó idommal (4).
16. Kössön össze minden megbontási helyet levegőbilincsekkel (2). (→ Oldal: 50)

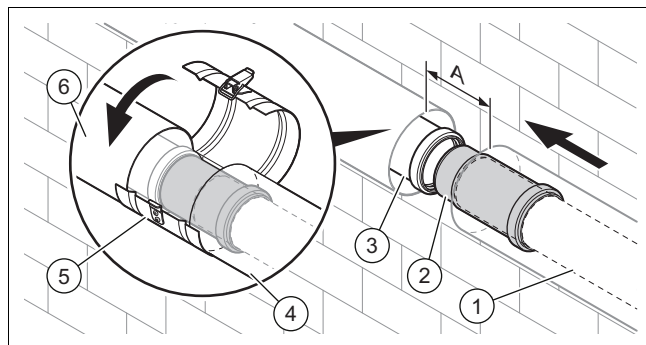
6.11 A termék és a levegő bevezetés-égéstermék elvezetés csatlakozásának létrehozása

6.11.1 Nyitható csőtoldal szerelése



Tudnivaló

A nyitható csőtoldal a termék levegő-/égéstermék elvezető rendszerének egyszerű szerelésére és egyszerű szétbontására szolgál. A nyitható csőtoldal függőlegesen és vízszintesen is felszerelhető.



1. Tolja a nyitható csőtoldatot (2) amennyire lehetséges az égéstermék csőre (1).
2. Húzza vissza a nyitható csőtoldatot az égéstermék csőről annyira, hogy a nyitható csőtoldal illeszkedő vége beüljön az égéstermék cső karmantyújába (3).

Érvényesség: Levegő-/égéstermék elvezető rendszer \varnothing 60/100 mm

- A távolság: 100 ... 110 mm

Érvényesség: Levegő-/égéstermék elvezető rendszer \varnothing 80/125 mm

- A távolság: 82 ... 90 mm

3. Kösse össze a levegőcsöveket (4) és (6) a nyitható csőtoldal levegőcső bilincsel (8).

6.11.2 Hosszabbítók szerelése

Érvényesség: Levegő-/égéstermék elvezető rendszer \varnothing 60/100 mm

VAGY Levegő-/égéstermék elvezető rendszer \varnothing 80/125 mm



Veszély!

A kilepő égéstermék miatti mérgezésveszély szakszerűtlen szerelés esetén!

Az égéstermék cső/tömitések hibás felszerelése és a hiányzó fali/födém rögzítések esetén égéstermék léphet ki.

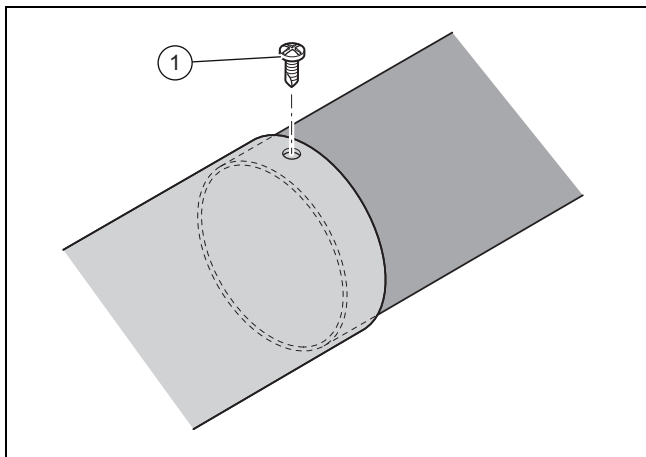
- ▶ A szerelés megkönnyítéséhez szükség esetén kizárólag vizet vagy a kereskedelmi forgalomban szokásos kenőszappant használjon.
- ▶ A csövek beszerelése során feltétlenül ügyeljen arra, hogy a tömitések helyesen illeszkedjenek (ne szereljen be sérült tömitéseket).
- ▶ Beszerelés előtt sorjátlanítsa a csöveket, és az éleiket törje le, hogy ne sértsék meg a tömitéseket. Távolítsa el a forgácsokat.
- ▶ Ne szereljen be összevissza horpasztott vagy eltérő alakú sérült csöveket.

Levegőbilinc	A _{min} [mm]
70 mm	30
48 mm	15
40 mm	15

- Tolja a levegőbilincset középpontosan a levegőcsövek megbontási helyére, és húzza meg erősen a csavarokat (1).
- Csavarja be az önmetsző biztosítócsavarokat (2).

6.11.5 Teleszkópos hosszabbító rögzítése

Érvényesség: Levegő-/égéstermék elvezető rendszer \varnothing 60/100 mm



Veszély!

A kilépő égéstermék miatt mérgezésveszély!

A sérült égéstermékcsövön keresztül égéstermék léphet ki.

- Ügyeljen arra, hogy az égéstermékcső csavarozás közben ne sérüljön meg.

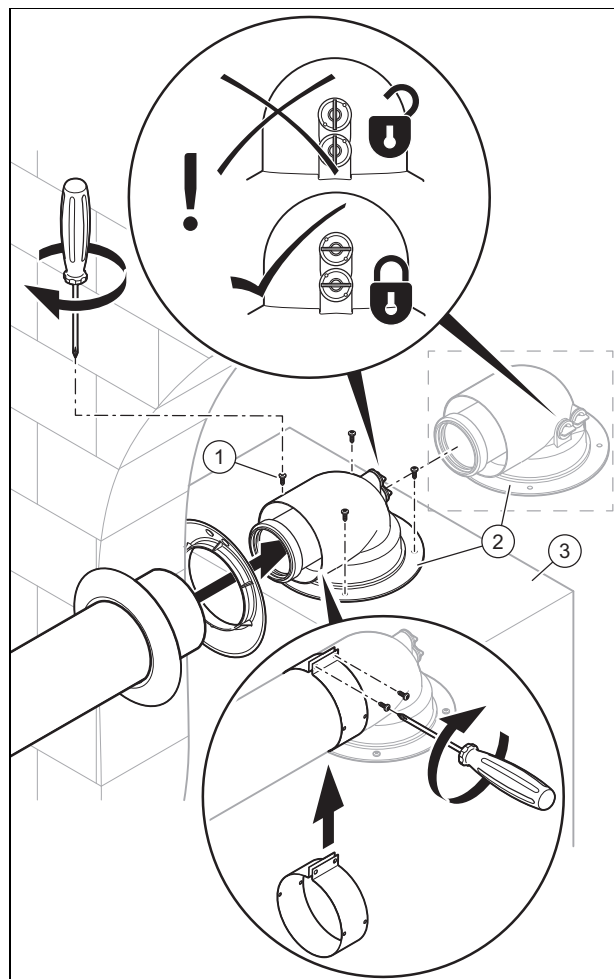
- Tolja egymásra a levegőcsöveket.
- Csavarozza le a levegőcsöveket önmetsző biztosítócsavarokkal (1).

6.12 A termék bekötése

6.12.1 Termék csatlakoztatása a vízszintes fali/tetőátvezetőhöz

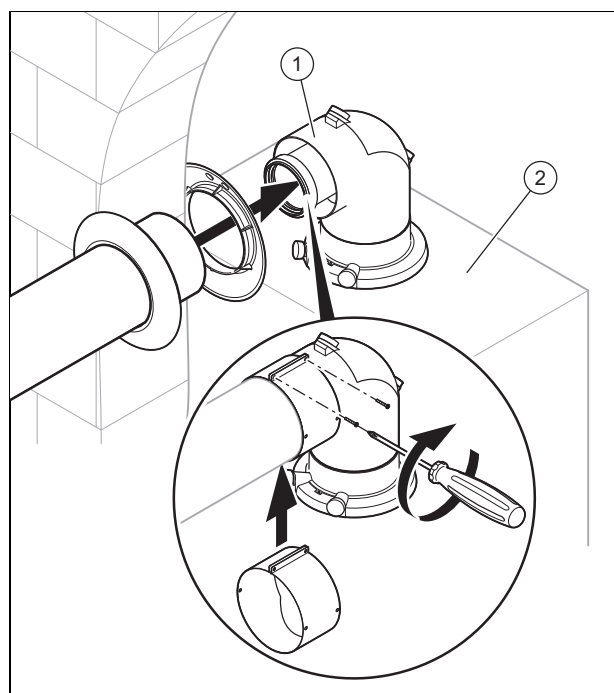
- Szerelje fel a terméket a termék szerelési útmutatójában leírtaknak megfelelően.

Érvényesség: Levegő-/égéstermék elvezető rendszer \varnothing 60/100 mm



- Szerelje fel a 87°-os könyököt (2) 4 csavarral (1) a termékre (3).

Érvényesség: Levegő-/égéstermék elvezető rendszer \varnothing 80/125 mm



- Szerelje fel a levegőbilincset a 87°-os könyökre (1), majd a 87°-os könyököt a csatlakozócsonkra.

6 Szerelés

- ▶ Szerelje fel a csatlakozócsonkot a termékre (2).

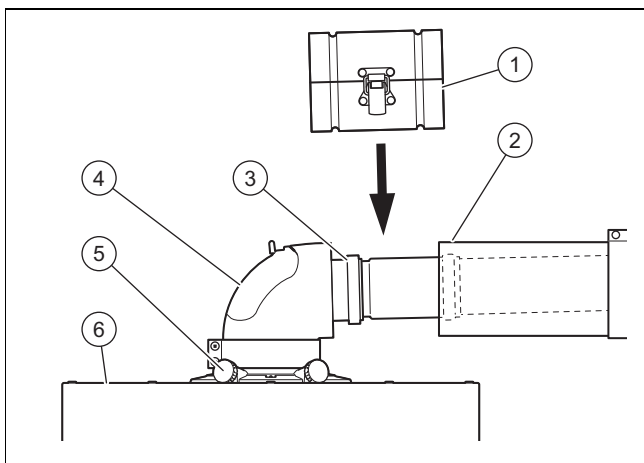
Feltétel: Termék közvetlenül az előfalon

- ▶ Kösse össze a könyököt a levegő-/égéstermék elvezető rendszerrel.

Feltétel: Termék az előfaltól távol

- ▶ Kösse össze a toldatot a könyökkel. (→ Oldal: 48)
 - ▶ Kösse össze a toldatot levegő-/égéstermék elvezető rendszerrel.
2. Kössön össze minden megbontási helyet levegőbilincsekkel. (→ Oldal: 50)
 3. Biztosítsa hogy a 87°-os könyök mérőnyílásai teljesen zárva legyenek.

6.12.2 A termék csatlakoztatása a levegő-/égéstermék elvezető rendszerhez



1. Szerelje fel a terméket ((6)), a termék szerelési útmutatójában leírtaknak megfelelően.
2. Szükség esetén cserélje ki a levegő-/égéstermék elvezető rendszer csatlakozócsonkját ((5), lásd a termék útmutatóját).
3. Kösse össze a könyököt ((4)) a levegő-/égéstermék elvezető rendszer csatlakozócsonkjával.

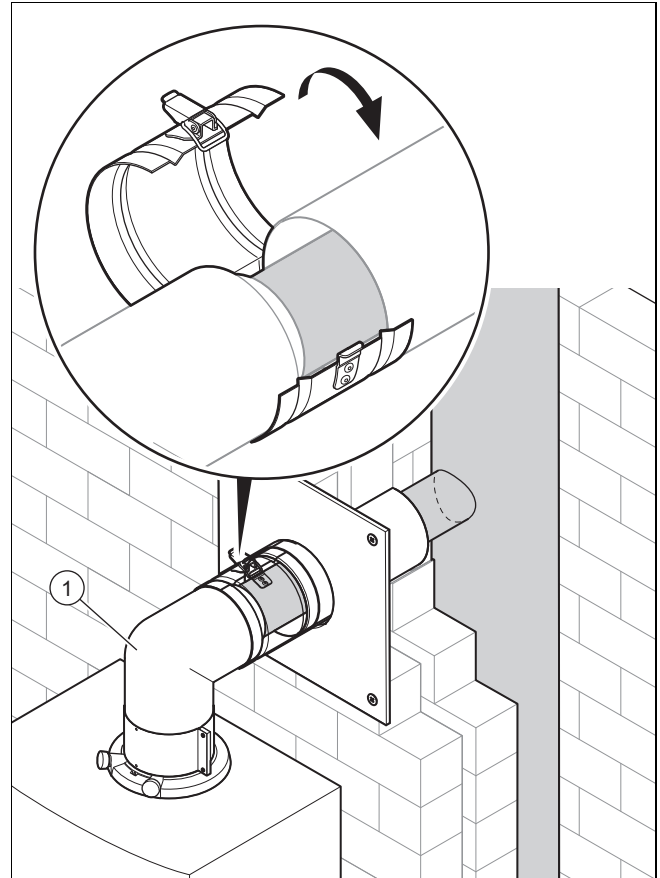
Feltétel: Termék közvetlenül az előfalon

- ▶ Kösse össze a könyököt a nyitható csőtoldat nélküli égéstermék vezetékkel.

Feltétel: Termék az előfaltól távol

- ▶ Szerelje fel a nyitható csőtoldatot ((3)) a toldatra ((2)). (→ Oldal: 48)
4. Kösse össze a toldatot az égéstermék vezetékkel.
 5. Kösse össze a nyitható csőtoldatot a könyökkel.
 6. Szerelje fel a nyitható csőtoldat levegőcső bilincset ((1)).
 7. Kössön össze minden megbontási helyet levegőbilincsekkel. (→ Oldal: 50)
 8. Helyiség levegőtől függő üzemeltetés esetén a 87°-os könyök ellenőrzőnyílásának zárt fedelét cserélje ki megfelelő \varnothing 60/100 mm vagy \varnothing 80/125 mm-es légbeszívó nyílással ellátott fedélre.

6.12.3 A termék csatlakoztatása nyomáshiányos égéstermék vezetékre



1. Szerelje fel a terméket a termék szerelési útmutatójában leírtaknak megfelelően.
2. Kösse össze a 87°-os könyököt ((1)) a termékcsatlakozóval és a levegő-/égéstermék csővel.
3. A 87°-os könyök ellenőrzőnyílásának zárt fedelét cserélje ki megfelelő \varnothing 60/100 mm vagy \varnothing 80/125 mm légbeszívó nyílással ellátott fedélre.
4. Kössön össze minden megbontási helyet levegőbilincsekkel. (→ Oldal: 50)

Címszójegyzék

ø	
ø 60 flexibilis égéstermék-vezeték	27
ø 60/80 mm tetőátvezetés felszerelése	42
ø 80 flexibilis égéstermék-vezeték	27
ø 80/80 mm csatlakozás	30
A	
Aknacsatlakozó szerelése	46
Aknacsatlakozó, helyiséglevegőtől független üzemmód	45
Aknacsatlakozó, helyiséglevegőtől függő üzemmód	45
C	
CE tanúsítvány	5
D	
Dokumentumok	6
E	
Égéstermék vezeték eltolás	37
Égéstermék vezeték vákuumhoz	46
Elkormosodás	5
Előírások	5
Esőgallér	36
F	
Flexibilis égéstermék vezeték beszerelése	29
Függőleges tetőátvezetés	29
G	
Gyors-kioldó zárok	26
H	
Helyiséglevegőtől független üzemmód	45
Helyiséglevegőtől függő üzemmód	45
Hosszabbítók szerelése	48
J	
Jégképződés	5
K	
Kémény	5
Kettős égéstermék vezeték szerelése	28
Kondenzátum elvezetésén	25
Korrózió	5
Külső fali konzol szerelése	37
L	
Légbeszívó idom szerelése	47
Levegő-/égéstermék elvezető rendszer fektetése	25
Levegő-/égéstermék rendszer, csatlakozó szerelés	45
Levegőbevezető rács szerelése	47
Levegőbilincsek felszerelése	50
M	
Merev égéstermék-vezeték szerelése	27
Műanyag kéményaknátető	33–34, 36
N	
Nyitható csőtoldal szerelése	48
O	
Olajtüzelésű kazán	5
Összekötő elem	37
Összekötőidomok behelyezése	26
R	
Rendeltetésszerű használat	3
S	
Szakember	3
Szakképzés	3
Szerelési segédeszköz rögzítése	26
Szilárd tüzelésű kazán	5
T	
Támasztó könyök szerelése	25
Tartósín szerelése	25
Teleszkópos hosszabbító rögzítése	51
Tisztítóelem behelyezése	26
V	
Vezetéktartó felszerelése	37
Villámcsapás	5
Vízszintes égéstermék és levegővezeték szerelése	30

Kiadó/gyártó**SDECCI SAS**

17, rue de la Petite Baratte – 44300 Nantes

Téléphone +33 24068 1010 – Fax +33 24068 1053



0020294229_01

0020294229_01 – 02.06.2020

Szállító**Vaillant Saunier Duval Kft.**

Office Campus Irodaház

A épület, II. emelet

1097 Budapest – Gubacsi út 6.

Tel +36 1 283 0553 – Telefax +36 1 283 0554

info@saunierduval.hu – www.saunierduval.hu

© Ezek az útmutatók, vagy ezek részei szerzői jogi védelem alatt állnak, és kizárólag a gyártó írásos beleegyezésével sokszorosíthatók, illetve terjeszthetők.

A műszaki változtatások joga fenntartva.