

BCH EE 80 - 120 - 160 - 200 L

**HEATING TANK
ZASOBNIK CIPEŁEJ WODY UŻYTKOWEJ
INDIREKT TÁROLÓ
ÎNCĂLZITOR PENTRU APĂ CALDĂ
ТЕХНІЧНА ІНСТРУКЦІЯ З МОНТАЖУ ТА ЕКСПЛУАТАЦІЇ
ŠILDYMO BAKAS
БОЙЛЕР КОСВЕННОГО НАГРЕВА**

EN Technical Installation Instructions and User Guide

PL Instrukcja Montażu i Obsługi Urządzenia

HU Telepítési és felhasználói útmutató

RO Manual tehnic de instalare și Ghid de utilizare

UA водонагрівальний бак

LT Techninė įrengimo instrukcija ir vartotojo vadovas

RUS Руководство по установке и эксплуатации

EAC

ÁLTALÁNOS BIZTONSÁGI NORMÁK

Jelmagyarázat:

- ⚠ A figyelmeztetés figyelmen kívül hagyása bizonyos körülmények között halálos személyi sérülés veszélyével járhat.
 - △ A figyelmeztetés figyelmen kívül hagyása bizonyos körülmények között tárgyak, berendezések vagy állatok súlyos sérülésének veszélyével járhat.
1. **Kerülje az olyan műveletek végzését, amelyekhez a berendezés felnyitása szükséges.**
 - ⚠ Az áram alatt lévő alkatrészek érintése áramütést okozhat. A forró alkatrészek égési sérülést okozhatnak. A kiálló részek és éles szegélyek sérülést okozhatnak.
 2. **Ne tegyen semmit a berendezésre**
 - ⚠ A rázkódás miatt leeső tárgyak balesetet okozhatnak.
 - △ A rázkódás miatt leeső tárgyak megsérthetik a berendezést vagy az alatta levő tárgyakat
 3. **Ne mászzon rá a berendezésre.**
 - ⚠ A berendezés leesése sérülést okozhat. A berendezés elszakadása a tartószerkezettől a berendezés vagy az alatta lévő tárgyak sérülését okozhatja.
 4. **berendezés tisztításához ne mászzon fel székre, állólétrára vagy egyéb instabil tárgyra.**
 - ⚠ A magasból történő leesés, illetve az összecukódó létra sérülést okozhat.
 5. **Kizárólag a célnak megfelelő berendezéseket és kéziszerszámokat használjon (győződjön meg arról, hogy a szerszám nincs elkopva és a nyele megfelelően rögzített). Ezeket megfelelő módon használja, tegye meg a szükséges óvintézkedéseket a leesésük elkerülése érdekében és a használat befejezésekor tegye el őket.**
 - ⚠ A repülő szilánkok vagy törmelék, a por belélegzése, az ütődések, vágások, szúrás, dörzsölés személyi sérülést okozhat.
 - △ A közelben lévő tárgyak, repülő szilánkok, ütődések vagy vágások kárt tehetnek a berendezésben.
 6. **Megfelelő elektromos szerszámokat használjon (különösen ügyeljen arra, hogy a kábel és a csatlakozó tápaljzat jó állapotban legyen, és a forgó vagy mozgó alkatrészek megfelelően rögzüljenek). Rendeltetésszerűen használja ezeket. Kerülje el az akadályozást: a tápkábelt ne hagyja szabadon. A szerszámokat biztosan rögzítse úgy, hogy azok ne eshessenek le. A használat befejezése után távolítsa el és tegye a helyükre a szerszámokat.**
 - ⚠ A repülő szilánkok vagy törmelék, a por belélegzése, az ütések, vágások, szúrás, dörzsölés személyi sérülést okozhat
 - △ A közelben lévő tárgyak, repülő szilánkok, ütések vagy vágások kárt tehetnek a berendezésben.
 7. **A hordozható létráknak elég stabilnak és erősnek kell lenniük, a létrafokoknak jó állapotban kell lenniük és nem szabad csúszniuk. Mindig legyen valaki, aki ellenőrzi, hogy a létrát ne mozgassák, ha valaki rajta áll.**
 - △ A magasból történő leesés, illetve az összecukódó létra sérülést okozhat.
 8. **A kihúzható létráknak elég stabilnak és erősnek kell lenniük, a létrafokoknak jó állapotban kell lenniük és nem szabad csúszniuk. A rámpa hosszának megfelelő korlátot kell használni a platformon is.**
 - ⚠ A magasból történő leesés sérülést okozhat.

9. **Győződjön meg róla, hogy magasban (2 méter fölött) végzett munka esetén vannak-e tartó rudak elhelyezve a munkaterület körül, vagy használnak-e egyéni biztonsági hevedert a leesés ellen; ha valaki mégis leesne, biztosítsa, hogy ne legyenek veszélyes akadályok az útban, továbbá, hogy a földet érést puha vagy rugalmas felület tompítsa.**
⚠ A magasból történő leesés sérülést okozhat.
10. **Győződjön meg róla, hogy a munkaterület körülményei biztonságosak és egészségesek-e a világítást, levegőáramlást, a szerkezet épségét és a vészkijáratokat tekintetbe véve.**
⚠ A levegőkiáramlás, botlás vagy vágás sérülést okozhat.
11. **Munkavégzés során védőruházatot és biztonsági felszerelést kell használni.**
⚠ Az áramütés, repülő szilánkok vagy törmelékek, a por belélegzése, az ütések, vágások, szúrás, dörzsölés, zaj illetve a rázkódás személyi sérülést okozhat.
12. **berendezés belsejében végzett műveleteket a legnagyobb körültekintéssel kell végezni, kerülve az erőteljes érintkezést az éles részekkel.**
⚠ A vágás, szúrás, dörzsölés személyi sérülést okozhat.
13. **A berendezés karbantartásához ne használjon rovarirtót, oldószereket vagy durva tisztítószereket.**
⚠ A festett vagy a műanyag alkatrészek megsérülhetnek.
14. **A berendezés kizárólag háztartási felhasználásra alkalmazható.**
⚠ Az üzemi túlterhelés kárt tehet a berendezésben.
A nem megfelelő módon kezelt tárgyak megsérülhetnek.
15. **A berendezést gyermekek vagy tapasztalatlan személyek nem kezelhetik**
⚠ A nem megfelelő használat kárt tehet a berendezésben.
Az elektromos beüzemelésnek meg kell felelnie az iparágra jellemző gyakorlatnak és előírásoknak. Az elektromos készletben (opcionális) lévő üzembehelyezési tudnivalók a segítségére lehetnek
16. **A berendezést és a munkaterület környékét megfelelő anyagok alkalmazásával kell védeni.**
⚠ A repülő szilánkok vagy az éles szerszámok kárt tehetnek a berendezésben és a közelben található tárgyakban
17. **A berendezést megfelelő védőintézkedések megtétele mellett, a lehető legnagyobb körültekintéssel mozgassa.**
Az ütődések, vágások vagy zúzódások kárt tehetnek a berendezésben és a közelben található tárgyakban.
18. **Az anyagokat és felszereléseket a berendezés könnyű és biztonságos karbantartására figyelemmel kell elhelyezni: ne halmozzon fel olyan tárgyakat, amelyek leeshetnek.**
⚠ Az ütődések, vágások vagy zúzódások kárt tehetnek a berendezésben és a közelben található tárgyakban.
19. **A berendezésen elvégzendő műveletek szükségességét jelző biztonsági és ellenőrzési procedúrákat állítsa alaphelyzetbe, és gondoskodjon azok helyes elvégzéséről mielőtt a berendezést újra üzembe állítaná.**
⚠ Az ellenőrzések nélküli üzemelés a berendezés sérülését vagy károsodását okozhatja

SZÁLLÍTÁSRA, TÁROLÁSRA ÉS ÚJRAHASZNÓSÍTÁSRA VONATKOZÓ UTASÍTÁSOK

- A berendezést a csomagoláson elhelyezett piktogramoknak megfelelően kell szállítani.
- A berendezést száraz körülmények között kell szállítani és tárolni, fagyásmentes környezetben. Az Európai Unió 2002/96/EK irányelve a használt elektromos és elektronikus berendezések szelektív összegyűjtését és újrahasznosítását írja elő.
- A berendezésen elhelyezett “keresztben áthúzott kuka” szimbólum azt jelzi, hogy a terméket hasznos élettartamának végén a szokásos háztartási hulladéktól elkülönítetten kell elhelyezni: a berendezést elektromos és elektronikus berendezésekre specializálódott hulladékszortírozó központba kell szállítani, vagy vissza kell juttatni az eladóhoz, amennyiben csereberendezést vásárolnak.
- A szelektív szortírozás, amelynek köszönhetően a berendezés a hasznos élettartamának végén környezetudatos módon újrahasznosítható és feldolgozható, elősegíti a potenciálisan káros környezeti hatások elkerülését, és lehetővé teszi a termék alkotó alkatrészek újrahasznosítását.
- A meglévő hulladékgyűjtő központokkal kapcsolatos további információt az Ön helyi hulladékgyűjtő szolgáltatójától vagy attól az üzlettől kaphat, ahol a berendezést vásárolta.
- Szállítás közben a vízmelegítőt a csomagolás védi. Az anyagok a környezetvédelmi célok figyelembevételével kerültek kiválasztásra. Javasoljuk, hogy ezeket anyagokat juttassa vissza az Önhöz legközelebbi újrahasznosító vagy hulladékgyűjtő központba.
- Amennyiben a berendezéshez újratölthető elemek is tartoznak, ezeket a berendezés kidobását megelőzően el kell távolítani és gondoskodni kell biztonság elhelyezésükről.
Az elemeket ki kell venni a foglalatukból, ami a műanyag burkolat alatt található.

ÁLTALÁNOS JAVASLATOK

Az üzembe helyezési utasítás a termék szerves részét képezi, így azt át kell adni a felhasználónak. Figyelmesen olvassa el az utasításhoz adott figyelmeztetéseket is: ezek a biztonságos üzembe helyezéssel, használattal és karbantartással kapcsolatos információt tartalmaznak. A későbbi felhasználás céljából az utasítást tartsa biztonságos helyen. A berendezés melegvíz-ellátás biztosítására és meleg víz tárolására szolgál.

Ennek megfelelően a berendezést a kapacitás- és teljesítményszintjeihez megfelelő otthoni fűtőberendezéshez és vízcsővezetékekhez kell csatlakoztatni.

A berendezés a megadottól eltérő semmilyen célra nem használható; a gyártó a nem megfelelő vagy nem ésszerű üzembe helyezésből eredő károkért semmilyen felelősséget nem vállal. A csomagolási hulladékot a hatályos szabványoknak megfelelően kell elhelyezni, amilyen hamar csak lehet, ha az potenciális veszélyforrást jelent, különösen a gyermekek számára.

A berendezés külsejének tisztításához nedves ruha és erre a célra megfelelő tisztítószer használható. Dörzshatású termékek vagy oldószerek használata kifejezetten kerülendő.

Az üzembe helyezést kizárólag magasan képzett szakember végezheti. Az üzembe helyezésnek meg kell felelnie a hatályos szabványoknak, ellenkező esetben a termékgarancia érvényét veszti. A nem megfelelően üzembe helyezett berendezés anyagi és immateriális károkat egyaránt okozhat. Ilyen esetben a gyártó minden felelősség alól mentesül.

A berendezésre kizárólag a gyártótól származó eredeti alkatrészek formájában szabad tartozékokat szerelni. A berendezésen végzendő javítást és/vagy karbantartást megelőzően minden tápforrást le kell választani a berendezésről.

A berendezés meghibásodása esetén kapcsolja ki a berendezést és hívja a műszaki támogatást

MEGFELELŐSÉGI NYILATKOZAT

A konstrukció és gyártás megfelelősége

A termék megfelel a nyomástartó berendezésekről szóló 97/23/EK európai uniós irányelv 3. bekezdés 3. pontjának, és konkrétan az indirekt fűtésű, szellőztetés nélküli vízmelegítőkre vonatkozó EN12897 szabványról szóló 93/69/EGK irányelvnek.

TECHNIKAI SAJÁTOSSÁGOK

A műszaki specifikációkat lásd az adattáblán (az adattábla a vízbevezető / -elvezető csövek mellett található).

1. TÁBLÁZAT - A TERMÉKEKRE VONATKOZÓ INFORMÁCIÓK

		80 L	120 L	160 L	200 L
Csőspirál					
Csőspirál térfogata	L	3,15	6,10	4,40	6,25
Csőspirál felülete	m ²	0,5	0,96	0,7	1
Hőcserélő teljesítménye (En 15332)	kW	10,3	16,1	14,7	17,2
Csőspirál ellenállása (900 l/h)	mbar	32	62	62	63
Max. üzemi nyomás (EN 12897)	bar	7	7	7	7
Hővesztesség (EN 60379)	kW/24h	1,27	1,72	1,34	1,84
Maximum hőmérséklet	°C	90	90	90	90
Tömeg	kg	30	42	56	65

A táblázatban található áramfogyasztásra vonatkozó adatok, valamint a Termék Adattábláján található egyéb adatok (A Csatolmány a termékhez csatolva) a 812/2013 és 814/2013 EU Irányelveknek megfelelően lettek meghatározva.

ANTI-LEGIONELLA AJÁNLÁSOK

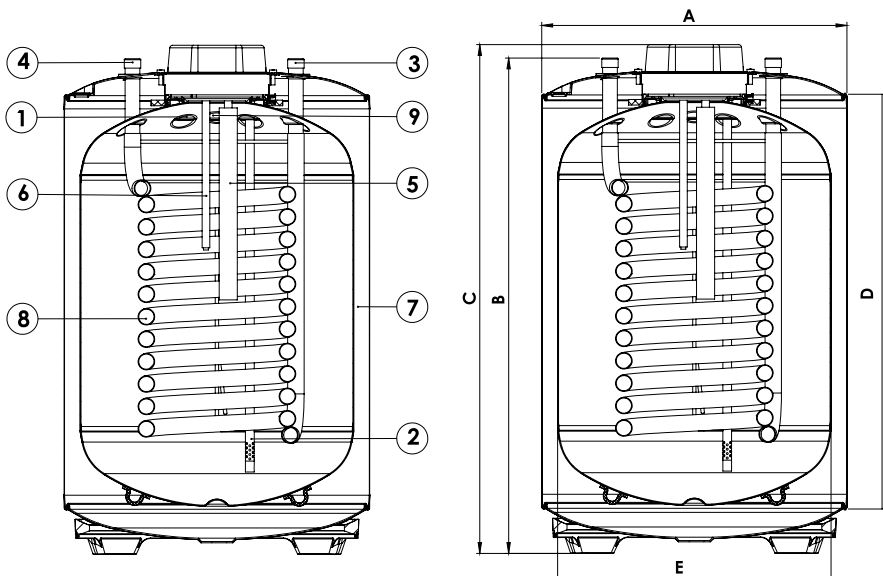
A legionella egy rúd formájú baktérium, amely minden édesvíz természetes alkotórésze. A Legionaries-szindróma egy tüdőgyulladás, fertőzés, amelyet a legionella fajok belélegzése okoz. A baktérium szaporodását a pangó melegvíz segíti elő, így ezt kerülni kell; ez azt jelenti, hogy a szolár rendszert használni kell, vagy legalább heti rendszerességgel átöblíteni.

Az európai szabvány a CEN/TR 16355 ajánlásokat ad arra vonatkozóan, hogy a Legionella baktériumok elszaporodását az ivóvízes rendszerekben hogy lehet megelőzni, de a hatályos nemzeti szabályozások a mérvadóak.

FIGYELMEZTETÉS:

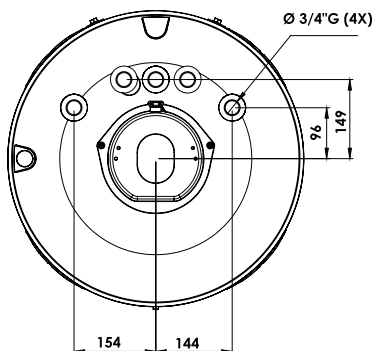
Abban az esetben ha a melegvíz tárolósa fűtő egység nélkül történik (csak tárolás), legionella megelőzési fertőtlenítési ciklust kell alkalmazni, amely megelőzi a legionella fertőzés kialakulását a tartályban; abban az esetben, ha a legionella baktérium kialakulásáért felelős ok közül akár csak egy is fennáll, mindenképp érdemes beszerezni egy olyan eszközt, amely a termikus fertőtlenítési ciklust el tudja végezni.

A KÉSZÜLÉK MŰSZAKI ADATAI



Jelmagyarázat:

1. Hidegvíz-bevezetés / meleg víz használati pont (a beszerelés irányának megfelelően),
2. Hidegvíz-bevezetés / meleg víz használati pont (a beszerelés irányának megfelelően),
3. Hőcserélő előremenő/visszatérő (a beszerelés irányának megfelelően),
4. Hőcserélő előremenő/visszatérő (a beszerelés irányának megfelelően),
5. Magnézium anód,
6. Hőmérséklet érzékelő merülő hüvely,
7. Poliuretán szigetelés,
8. Hőcserélő spirál,
9. Cirkuláció (kivéve 80 L BCH).



BCH	80 L	120 L	160 L	200 L
A [mm]	560	560	560	560
B [mm]	690	900	1320	1570
C [mm]	720	930	1340	1590
D [mm]	535	745	1183	1428
E [mm]	500	500	450	450

ÁLTALÁNOS INFORMÁCIÓ

A sima csővel ellátott vízmelegítő minden gáz- vagy olajkazánhoz csatlakoztatható. A hőcserélők pozíciója biztosítja a víz teljes felmelegítését a tárolóban.

A tartályt zománcturkolat védi, amely max. 850°C-ig nyújt védelmet a DIN 4753 követelményeinek megfelelően. A vízmelegítőt engedéllyel rendelkező szerelő helyezheti üzembe, fagytól védett területen. A zománczott tartályok normál háztartási meleg víz készítésére alkalmasak és vegyes felépítéshez (rézcsövek, horganycsövek) rendelkeznek jóváhagyással.

A használaton kívüli csatlakozókat le kell zárni. A hatályos irányelveket, a helyi vízszolgáltató utasításait és a DIN szabványokat be kell tartani.

A tartály a vízelosztó hálózathoz egy hidegvíz-csatlakozón a használati pontokhoz pedig egy melegvíz-csatlakozón keresztül kapcsolódik.

Amikor egy használati pontról meleg vizet vételeznek, a tárolóba hideg víz áramlik, amit a berendezés a termosztáttal beállított hőmérsékletre melegít fel (a termosztát nem része a szállítmánynak).

A vízhőmérsékletet ajánlott 60° és 65°C között tartani, mivel ez a hőmérséklet garantálja a berendezés legjobb teljesítményét és az alábbiakat:

- Maximális higiénia
- Hővesztesség korlátozott
- Korlátozott vízkőképződés

ÜZEMBE HELYEZÉSI UTASÍTÁSOK

EZT A MŰVELETET KIZÁRÓLAG KÉPZETT SZAKEMBER VÉGEZHETI EL, ELLENKEZŐ ESETBEN A GARANCIA ÉRVÉNYÉT VESZTI

A garancia érvényességét a lenti információ határozza meg.

1. Az üzembe helyezés követelményei:

- Az üzembe helyezést szakképzett személynek kell végeznie a hatályos nemzeti szabványoknak megfelelően. Be kell tartani a vízmelegítőre vonatkozó utasításokat.
 - A bemeneti vízhez szükség esetén nyomáscsökkentő berendezést kell alkalmazni.
 - A rendszert biztonsági szeleppel kell ellátni (maximum kalibráció: 7 bar), amelyet a berendezéssel együtt fagymentes helyen kell üzembe helyezni.
- A tárolási hőmérsékletnek 90°C alatt kell maradnia.
 - A korrózióvédelem érdekében a magnézium anód mennyiségét rendszeresen ellenőrizni kell. Abban az esetben, ha a fogyás mennyisége meghaladja az anód eredeti méretének 50%-át, haladéktalanul ki kell cserélni.
 - Amennyiben az üzembe helyezés lakótér fölött történik (tetőtérben, padláson, álmennyezeten, stb.), szigetelje a csöveket és biztosítson egy vízűrítéses tárolótartályt. A főgőjtűcsatornához minden esetben csatlakozást kell biztosítani.

AZ ÜZEMBE HELYEZÉSHEZ JAVASOLT SZABAD TÉR

A karbantartáshoz az alábbiakra van szükség:

- legalább 50 cm szabad tér a műanyag burkolat előtt az elektromos alkatrészekhez történő hozzáféréshez,
- közvetlen hozzáférés a biztonsági szelephez

Javaslat: A túlzott energiafelhasználás elkerülése érdekében a vízmelegítőt a melegvíz-használati pontokhoz a lehető legközelebb kell elhelyezni (8 m-nél kisebb távolság javasolt).

BIZTONSÁGI SZELEP

- A vízmelegítőt egy olyan biztonsági szeleppel kell üzembe helyezni, amely megfelel a hatályos nemzeti és EU szabványoknak. A biztonsági szelepet a hidegvíz-bevezető csőre kell szerelni, és meg kell felelnie a műszaki adatkímkén feltüntetett maximum üzemi nyomásnak. Membránnal ellátott biztonsági szelep használata javasolt.
- Az M-3/4 biztonsági szelepet a hidegvíz-bevezetéshez a lehető legközelebb kell beszerelni. A vízáramlást egyéb tartozékok nem akadályozhatják.
- Ha műszaki okok miatt a biztonsági szelepet nem lehet beszerelni közvetlen csatlakozással a hidegvíz-bevezetéshez, merev összekötő csatlakozást kell alkalmazni, amelynek méretei megegyeznek az M-3/4 méreteivel.
- A csatlakozást minden esetben olyan anyaggal kell létrehozni, amely képes elviselni a műszaki adatkímkén feltüntetett hőmérsékletet és nyomást.
- A biztonsági szelep kivezetése soha nem lehet eltorlaszolva és a melegvíz-tároló csatlakozóinak átmérőjével legalább megegyező átmérőjű függőleges ürítő csövekhez kell csatlakoznia.
- A melegvíz-tároló megfelelő kiürítése érdekében a biztonsági szelepet ajánlatos a lehető legalacsonyabb ponton beszerelni.
- Ha a tápnyomás nagyobb, mint 4/5 bar, a biztonsági szelep folyásiránnyal szembeni oldalán nyomáscsökkentőt kell
- beszerelni. A biztonsági szelep folyásiránnyal szembeni oldalán zárószelep beszerelése javasolt.

A vízhálózatra történő csatlakozáshoz mindig új csatlakozó csöveket használjon; soha ne szereljen be használt csöveket. A csöveknek meg kell felelniük az EN 61770 szabványnak.

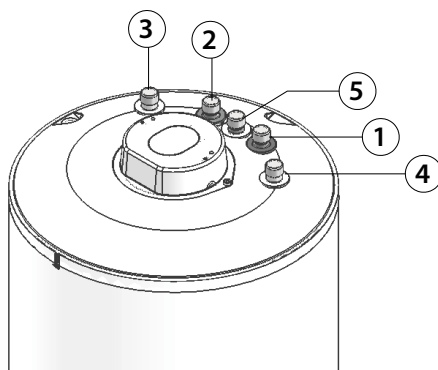
Vízcsatlakoztatás és előzetes műveletek

- Ellenőrizze, hogy a kazánból érkező hasznos hőteljesítmény több mint 15%-kal meghaladja a tartály által felvenni képes teljesítményt. Ellenőrizze, hogy a mennyiségek és a másodlagos víz-kör tágulási tárolójának előtöltési nyomása megfelelő a rendszerhez.
- Ha a vízkörben található víz nagyon kemény ($TH > 25^{\circ}F$), a tartály folyásiránnyal szembeni oldalán szereljen be egy megfelelően beállított vízlágyítót.
- Ha a vízkörben lévő vízben szennyeződés található, szereljen be megfelelő szűrőt és gondoskodjon arról, hogy a keringtető szivattyúk megfelelő áramlással és szűrővel rendelkezzenek, illetve szabályosan forognak.
- Olyan biztonsági szelepet szereljen be, amely megfelel a hatályos nemzeti és EU szabványoknak, és amely a termék azonosító adatkímkéjén feltüntetett maximum üzemi nyomáshoz megfelelő.

A HÁZTARTÁSI VÍZHÁLÓZATRA az alábbi módon kell csatlakozni:

- A berendezést az ábrán látható módon csatlakoztassa:

1. **Hidegvíz** bevezetés - M3/4
2. **Használati melegvíz** kivezetés - M3/4
3. Fűtővíz előremenő - M3/4
4. Fűtővíz visszatérő - M3/4
5. Cirkuláció - M3/4 (kivéve 80 L BCH)



Üzembe helyezési opciók

Üzembe helyezés kazánhoz történő csatlakozással.

A berendezés energiaforrásként kazánt használó háztartási rendszerhez csatlakoztatható.

Ehhez a következőket tartalmazó csatlakozó készletet kell használni: 7 bar-os biztonsági szelep + szifon + PVC ürítőcső 4 literes tágulási tartályhoz, kazán-tartály csatlakoztatás rozsdamentes acél hosszabbítható csövek + forrasztott toldatok alkalmazásával.

Kazán csatlakoztatása földön álló BCH tartályhoz:

BEINDÍTÁS

Háztartási vízhasználathoz töltsse fel a tárolót hideg vízzel, és a meleg víz leeresztését végző szelep nyitásával távolítsa el a levegőt a vízkörből.

Töltsse fel az elsődleges vízkör melegvíz-cserélőjét és távolítsa el a levegőt a berendezésből.

A termosztáttal (nem képezi a szállítmány részét) állítsa be a tartályban lévő használati meleg víz hőmérsékletét.

A vízhőmérsékletet mindenképpen ajánlott 60° és 65°C között tartani

A berendezést kizárólag szakképzett szerelő indíthatja be.

Rendszeresen ellenőrizze, hogy a vezérlő, szabályzó és ellenőrző eszközök megfelelően működnek.

ÁPOLÁS ÉS KARBANTARTÁS

MIELŐTT BÁRMINEMŰ MUNKÁT VÉGEZNE A BERENDEZÉSEN, ÁRAMTAL- ANÍTSA A BERENDEZÉST!

A munkákat kizárólag szakképzett szerelő végezheti!

Javasoljuk karbantartási szerződés megkötését, és a biztonsági szelep legalább 5 évente végzett cseréjének tervezését, ha szükséges. A berendezést évente (évente kétszer, ha a vizet vízlágyítóval kezelik) ki kell üríteni, a magnézium anód helyes működésének ellenőrzése céljából. Ezekhez a munkákhoz lépjen kapcsolatba az üzembe helyezést végző megbízott szakemberrel.

Külső tisztítás

A tartály külső részeit nedves ruhával és a kereskedelmi forgalomban kapható megfelelő tisztítószerrel kell tisztítani. Dörzshatású termékek, oldószerek, szeszek és alkohol használata semmilyen esetben nem javasolt.

Leeresztés

Kapcsolja szét a vízmelegítőt és a víz tápvezetékét.

Nyissa ki a biztonsági szelep ürítőszelepet.

A levegő beeresztéséhez nyissa ki a melegvíz-szelepet.

Vízkö eltávolítása

Nagyon kemény víz esetén a vízkövet ajánlott legalább évente kétszer eltávolítani.

Ehhez először ki kell üríteni a melegvíz-tartályt, majd a tartály belsejéhez történő hozzáféréshez el kell távolítani a felső peremet. A munkát szívóberendezés és (a legmakacsabb lerakódások eltávolításához) műanyag vagy fa kefe alkalmazásával kell végezni. Végül újra tisztítsa ki a berendezést és vízsugárral öblítse ki.

Tisztítás közben ügyelni kell arra, hogy a tároló belsejét védő zománcréteg ne sérüljön meg.

Helyezze vissza a felső peremet, szereljen fel egy új plombát és töltsse fel a tárolót gondoskodva arról, hogy az sehol nem szívárogn.

KORLÁTOZOTT JÓTÁLLÁS

A jótállás kizárólag akkor érvényes, ha az üzembe helyezést szakképzett szerelő végzi.

A jótállás az alábbiak által okozott hibákra nem terjed ki:

A normálistól eltérő környezeti feltételek:

- olyan helyszínen történő elhelyezés, amelyre fagypon alatti hőmérséklet vagy rossz időjárás jellemző.
- ellátás olyan csapadékvízzel, kútvízzel vagy vízzel, amelyre különösen szokatlan agresszivitás jellemző, és amely nem felel meg a hatályos nemzeti előírásoknak és szabványoknak.
- a jótállás az olyan berendezések és alkatrészek javítására vagy cseréjére vonatkozik, amelyeket a kezdetektől hibásnak találtak.

Ha szükséges, az alkatrész vagy termék műszaki szolgáltatási osztályunkkal történő előzetes egyeztetés után visszaküldhető valamelyik gyárunkba. A munkadíj, illetve a rakodás, csomagolás és szállítás költségei a vevőt terhelik. A berendezés valamely alkatrészének javítása vagy cseréje semmilyen esetben sem eredményezhet kártérítést.

- a gyárból történő leszállítást követően a mozgatás során elszenvedett ütések vagy leejtés által okozott különböző sérülések.
- különösen az olyan vízkár, amely a vízmelegítő azonnali javításával elkerülhető lett volna.

A jótállás kizárólag a vízmelegítőre és alkatrészeire vonatkozik, és a berendezés semmilyen elektromos vagy vízszerevényére nem terjed ki.

- olyan tápáram, amelyet jelentősen magas feszültségértékek jellemeznek (amennyiben elektromos készlet beszerelésre került).

Olyan üzembe helyezés, amely nem felel meg az előírásoknak, hatályos nemzeti szabványoknak és a legjobb ipari gyakorlatnak

Különösen:

- a biztonsági szelep hiánya vagy nem megfelelő beszerelése.
- olyan biztonsági szelep beüzemelése, amely nem felel meg a hatályos nemzeti szabványoknak vagy korábban már használt biztonsági szelep alkalmazása újonnan üzembe helyezett vízmelegítőn.
- a plomba levágását követően a biztonsági szelep beállításainak módosítása.
- a nem megfelelő vízcsatlakozások által okozott abnormális korrózió (közvetlen vas-réz érintkezés).
- a hatályos nemzeti üzembe helyezési szabványoknak nem megfelelő vagy nem megfelelően földelt elektromos csatlakozás, nem megfelelő kábelkeresztmetszet, az előírt csatlakozási rajzok be nem tartása, stb. (amennyiben elektromos készlet beszerelésre került).
- a berendezés áram alá helyezése, anélkül, hogy ezt megelőzően feltöltötték volna (száraz melegítés).

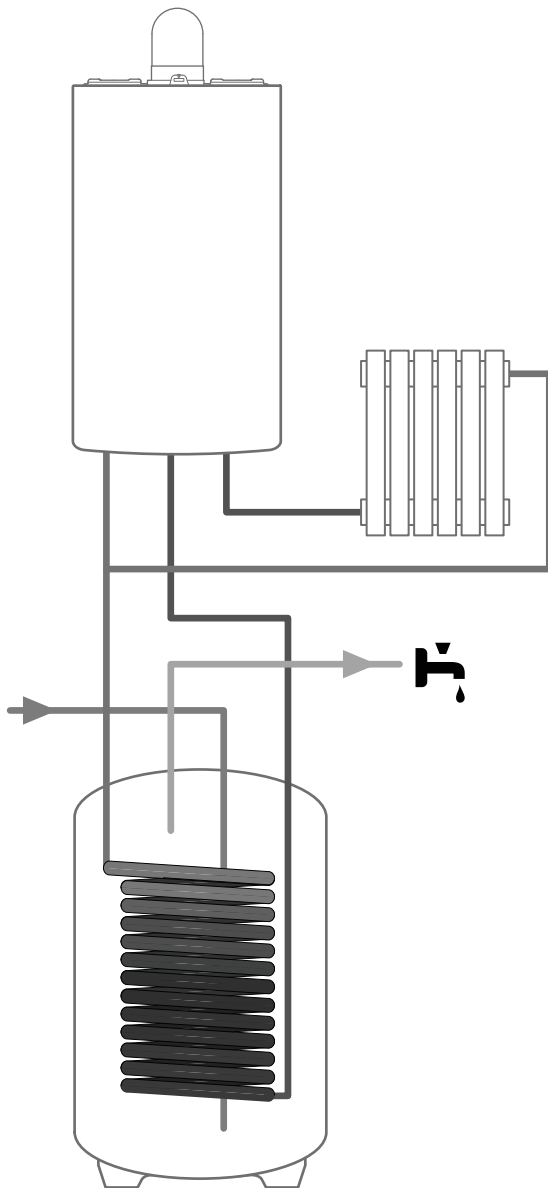
Nem megfelelő karbantartás:

- a fűtőelemek és biztonsági berendezések abnormális vízkövesedése.
- a biztonsági szelep karbantartásának hiánya, ami túlnyomáshoz vezet (lásd az utasításokat).
- a tartálytestet külső rongálás éri.
- az eredeti berendezések módosítása a gyártó jóváhagyása nélkül, illetve olyan külső alkatrészek használata, amelyeket a gyártó nem ajánlott.
- a berendezés karbantartásának hiánya, különösen az anód nem időben történő cseréje (lásd "KARBANTARTÁS").

Javaslatok

A nagyon kemény vízzel ellátott területek esetén vízlágyító alkalmazása nem érvényteleníti a garanciát, amennyiben a vízlágyító megfelel a hatályos ipari szabványoknak, és azt rendszeresen ellenőrzik, illetve karbantartják. A fennmaradó keménység nem lehet alacsonyabb 12°F értéknel.

- EN Method for connecting a boiler to a stable BCH tank
PL Podłączenie kotła do zbiornika BCH
RO Principiu de racordare a unui cazan la un rezervor BCH stabil
HU Kazán csatlakoztatása földön álló BCH tartályhoz
LT Katilo prijungimas prie karšto vandens bako
RUS Подключение котла к напольному бойлеру BCH:



Ariston Thermo SpA

Viale Aristide Merloni 45 - 60044 Fabriano (AN) Italy
Telefono 0732 6011 - Fax 0732 602331
info.it@aristonthermo.com
www.aristonthermo.com

CHAFFOTEAUX

Le Carré Pleyel - 5 rue Pleyel - 93521 Saint Denis Cedex
Tél. 01 55 84 94 94 - Fax 01 55 84 96 10
www.chaffoteaux.fr
www.aristonthermo.fr