



Kondenzációs gázkészülék

Condens 2500 W

WBC 24-1 DE, WBC 28-1 DCE



BOSCH

Kezelési útmutató

Tartalomjegyzék

1 Szimbólumok magyarázata és biztonsági tudnivalók	2
1.1 Szimbólumok magyarázata	2
1.2 Általános biztonsági tudnivalók	2
2 A termékre vonatkozó adatok	3
2.1 Megfelelőségi nyilatkozat	3
2.2 Típusáttekintés	3
2.3 Energiafogyasztásra vonatkozó termékadatok	4
2.4 Energiafogyasztási rendszeradatok	4
3 Előkészítés az üzemelésre	5
3.1 A karbantartócsapok kinyitása	5
3.2 A fűtés üzemi nyomásának ellenőrzése	5
3.3 Fűtővíz utántöltése	5
4 Kezelés	5
4.1 Kezelőmező-áttekintés	6
4.2 Készülék bekapcsolása	6
4.3 Az előremenő hőmérséklet beállítása	6
4.4 A melegvíz hőmérsékletének beállítása	6
4.5 Fűtésszabályozó beállítása	6
4.6 Nyári üzemmód beállítása	6
5 Üzemen kívül helyezés	6
5.1 Kikapcsolás/stand-by üzem	6
5.2 A fagyvédelem beállítása	7
5.3 Melegvíz be-/kikapcsolása	7
6 Termikus fertőtlenítés	7
7 Energia takarékosági útmutató	7
8 Zavarelhárítás	8
9 Karbantartás	8
10 Környezetvédelem és megsemmisítés	8
11 Szakkifejezések	9

1 Szimbólumok magyarázata és biztonsági tudnivalók

1.1 Szimbólumok magyarázata

Figyelmeztetések

A figyelmeztetésekben jelzőszavak jelölik a következmények fajtáját és súlyosságát, ha a veszély elhárítására vonatkozó intézkedések nem történnek meg.

A következő jelzőszavak vannak definiálva és kerülhetnek felhasználásra a jelen dokumentumban:

VESZÉLY:

VESZÉLY azt jelenti, hogy súlyos, akár életveszélyes személyi sérülések történhetnek.

FIGYELMEZTETÉS:

FIGYELMEZTETÉS azt jelenti, hogy súlyos, akár életveszélyes személyi sérülések történhetnek.

VIGYÁZAT:

VIGYÁZAT azt jelenti, hogy könnyű vagy közepesen súlyos személyi sérülések történhetnek.

ÉRTESÍTÉS:

ÉRTESÍTÉS azt jelenti, hogy anyagi károk léphetnek fel.

Fontos információk



Az emberre vagy tárgyra vonatkozó, nem veszélyt jelző információkat a szöveg mellett látható tájékoztató szimbólum jelöli.

További szimbólumok

Szimbólum	Jelentés
▶	Teendő
→	Kereszthivatkozás a dokumentum más helyére
•	Felsorolás/listabejegyzés
–	Felsorolás/listabejegyzés (2. szint)

1. tábl.

1.2 Általános biztonsági tudnivalók

Tudnivalók a célcsoport számára

Ez a kezelési útmutató a fűtési rendszer üzemeltetője számára készült.

Minden, az utasításokban lévő előírást be kell tartani. Figyelmelen kívül hagyásuk anyagi károkhoz és/vagy személyi sérülésekhez vagy akár életveszélyhez is vezethet.

- ▶ A kezelés megkezdése előtt el kell olvasni a kezelési útmutatókat (hőtermelő, fűtésszabályozó stb.), és meg kell őrizni őket.
- ▶ Vegye figyelembe a biztonsági tudnivalókat és a figyelmeztetéseket.

Rendeltettségű használat

A terméket csak fűtővíz felmelegítésére és melegvíz-termelésre szabad használni zárt.

Minden másféle használat nem rendeltettségű használatnak minősül. Az ebből származó károkért nem vállalunk felelősséget.

⚠ Teendők gázszag észlelése esetén

Gáz kilépése esetén robbanásveszély áll fenn. Gázszag esetén tartsa be a következő viselkedési szabályokat.

- ▶ Kerülje a láng- vagy szikraképződést.
 - Ne dohányozzon, ne használjon öngyújtót és gyufát.
 - Ne működtessen elektromos kapcsolókat, ne húzzon ki csatlakozódugót.
 - Ne telefonáljon, és ne használja a csengőt.
- ▶ Szakítsa meg a gázbevezetést a főelzáró szerelvénytől vagy a gázfogyasztásmérővel.
- ▶ Nyissa ki az ablakokat és az ajtókat.
- ▶ Figyelmeztessen minden lakót, és hagyják el az épületet!
- ▶ Akadályozza meg, hogy mások belépjenek az épületbe.
- ▶ Épületen kívüli telefonról értesítse a tűzoltókat, a rendőrséget és a gázszolgáltató vállalatot!

⚠ Életveszély füstgázmérgezés miatt

Füstgáz kilépése esetén életveszély áll fenn. Sérült vagy tömítetlen füstgázvezetékek vagy gázszag esetén tartsa be a következő viselkedési szabályokat.

- ▶ Kapcsolja ki a hőtermelőt.
- ▶ Nyissa ki az ablakokat és az ajtókat.
- ▶ Adott esetben figyelmeztessen minden lakót, és hagyják el az épületet!
- ▶ Akadályozza meg, hogy mások belépjenek az épületbe.
- ▶ Értesítsen egy engedéllyel rendelkező szakszervizt.
- ▶ Azonnal szüntesse meg a hiányosságokat.

⚠ Ellenőrzés és karbantartás

A hiányzó vagy hiányos tisztítás, ellenőrzés vagy karbantartás anyagi károkhöz és/vagy személyi sérülésekhez vagy akár életveszélyhez is vezethet.

- ▶ Csak engedéllyel rendelkező szakcéggel végeztesse el a munkákat.
- ▶ Azonnal szüntesse meg a hiányosságokat.
- ▶ Évente egyszer végeztesse el a fűtési rendszer ellenőrzését és a szükséges tisztítási és karbantartási munkákat egy engedéllyel rendelkező szakcéggel.
- ▶ Legalább két évente végeztesse el a hőtermelő tisztítását.
- ▶ Javasoljuk, hogy kössön szerződést a berendezés évenkénti ellenőrzésére és igény szerinti karbantartására egy engedéllyel rendelkező szakcéggel.

⚠ Átszerelés és javítások

A hőtermelő vagy a fűtési rendszer más elemeinek szakszerűtlen megváltoztatása személyi sérülésekhez és/vagy anyagi károkhöz vezethet.

- ▶ Csak engedéllyel rendelkező szakcéggel végeztesse el a munkákat.
- ▶ Soha ne távolítsa el a hőtermelő burkolatát.
- ▶ Ne végezzen változtatásokat a hőtermelőn vagy a fűtési rendszer más elemein.
- ▶ Semmiképpen ne zárja el a biztonsági szelepeket. Melegvíz-tárolóval rendelkező fűtési rendszerek: felfűtés közben víz léphet ki a melegvíz-tároló biztonsági szelepén keresztül.

⚠ Nyílt égésterű üzem

A felállítási helyiségnek elegendő szellőzéssel kell rendelkeznie, ha a hőtermelő a helyiségből kapja az égési levegőt.

- ▶ Ne zárja le vagy ne csökkentse az ajtóknál, ablakokban és a falakban lévő levegő bevezető és kivezető nyílásokat.

- ▶ A szellőzési követelmények betartását egy szakemberrel megbeszélve kell biztosítani:
 - építészeti változtatások esetén (pl. ablak- és ajtócserenél),
 - levegő elszívással működő készülékek (pl. levegőelszívó ventilátorok, konyhai elszívók vagy klímakészülékek) utólagos beépítése esetén.

⚠ Égési levegő/helyiséglevegő

A felállítási helyiségben lévő levegőnek gyúlékony vagy vegyileg agresszív anyagoktól mentesnek kell lennie.

- ▶ Ne használjon vagy tároljon könnyen gyulladó vagy robbanékony anyagokat (papírt, benzint, hígítót, festékeket stb.) a hőtermelő közelében.
- ▶ Ne használjon vagy tároljon korróziót segítő anyagokat (oldószert, ragasztóanyagokat, klórt tartalmazó tisztítószerkeket stb.) a hőtermelő közelében.

⚠ Házi és egyéb hasonló használatú elektromos készülékek biztonsága

Az elektromos készülékek okozta veszélyek elkerülésére az EN 60335-1 szerint a következő szabályok érvényesek:

„Ezt a készüléket a 8 éves vagy annál idősebb gyermekeknek, valamint lecsökkent fizikai, érzékszervi vagy mentális képességekkel vagy a tapasztalat és tudás hiányával rendelkező személyeknek csak felügyelet mellett vagy a készülék biztonságos használatára vonatkozó oktatás után és a veszélyek tudatában szabad kezelniük. A gyermekeknek nem szabad játszaniuk a készülékkel. Felügyelet nélkül gyermekeknek nem szabad végezniük tisztítást és felhasználói karbantartást.“

„Ha hálózati csatlakozóvezeték megsérül, akkor azt a gyártónak, az ő vevőszolgálatának vagy egy hasonló képesítésű személynek kell kicserélnie, hogy a veszélyek elkerülhetők legyenek.“

2 A termékre vonatkozó adatok

2.1 Megfelelőségi nyilatkozat

Ez a termék felépítését, üzemi viselkedését tekintve megfelel a rá vonatkozó európai irányelveknek, valamint a kiegészítő nemzeti követelményeknek. A megfelelőséget a CE jelölés igazolja.

A termék megfelelőségi nyilatkozata igényelhető. Ennek érdekében forduljon a kezelési útmutató hátoldalán található címhez.

2.2 Típusáttekintés

A **WBC...DE készülékek** beépített fűtési szivattyúval és melegvíz-tároló csatlakoztatására szolgáló váltószeleppel rendelkező gázüzemű kondenzációs készülékek.

A **WBC...DCE készülékek** beépített fűtési szivattyúval, váltószeleppel és lemezes hőcserélővel rendelkező gázüzemű kondenzációs készülékek fűtéshez és átfolyós elven működő melegvíz termeléshez.

2.3 Energiafogyasztásra vonatkozó termékadatok

A következő termékadatok megfelelnek a 2010/30/EU sz. irányelvet kiegészítő 811/2013, 812/2013, 813/2013 és 814/2013 sz. EU-rendeletek követelményeinek.

Termékismertető adatok	Szimbólum	Egység	7 736 900 787	7 736 900 786
Termékadatok	–	–	WBC 24-1 DE 23	WBC 28-1 DCE 23
Terméktípus	–	–	Igen	Igen
Kombinált fűtőberendezés	–	–	Nem	Igen
Mért hőteljesítmény	P_{rated}	kW	24	24
Szezonális helyiségfűtési hatásfok	η_s	%	93	93
Energiahatékonysági osztály	–	–	A	A
Hasznos hőteljesítmény				
Mért hőteljesítményen és magas hőmérsékleten ¹⁾	P_4	kW	24,1	24,1
A névleges hőteljesítmény 30 %-a és alacsony hőmérsékletű üzem esetén ²⁾	P_1	kW	7,6	8,1
Hatásfok				
Névleges hőteljesítmény és magas hőmérsékletű üzem esetén ¹⁾	η_4	%	87,8	87,8
A névleges hőteljesítmény 30 %-a és alacsony hőmérsékletű üzem esetén ²⁾	η_1	%	99,0	99,0
Villamossegédenergia-fogyasztás				
Teljes terhelés mellett	e_{max}	kW	0,070	0,070
Részterhelés mellett	e_{min}	kW	0,016	0,016
Készenléti üzemmódban	P_{SB}	kW	0,005	0,005
Egyéb elemek				
Készenléti hőveszteség	P_{stby}	kW	0,065	0,062
Nitrogén-oxid-kibocsátás	NOx	mg/kWh	36	36
Hangteljesítményszint, beltéri	L_{WA}	dB(A)	50	49
Kombinált fűtőberendezések egyéb elemei				
Névleges terhelési profil	–	–	–	XL
Napi villamosenergia-fogyasztás	Q_{elec}	kWh	–	0,176
Éves villamosenergia-fogyasztás	AEC	kWh	–	39
Napi tüzelőanyag-fogyasztás	Q_{fuel}	kWh	–	22,583
Éves tüzelőanyag-fogyasztás	AFC	GJ	–	1380
Névleges terhelési profil	η_{wh}	%	–	83
Vízmelegítési hatásfok	–	–	–	A

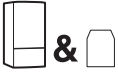
1) A magas hőmérsékletű üzem 60 °C visszatérő hőmérsékletet jelent a fűtőkészülék bemenetén és 80 °C előremenő hőmérsékletet jelent a fűtőkészülék kimenetén.

2) Alacsony hőmérsékletű üzemben a visszatérő hőmérséklet (a fűtőkészülék bemenetén) kondenzációs kazánnál 30 °C, alacsony hőmérsékletű kazánnál 37 °C és más fűtőkészülékeknél 50 °C

2. tábl. Energiafogyasztásra vonatkozó termékadatok

2.4 Energiafogyasztási rendszeradatok

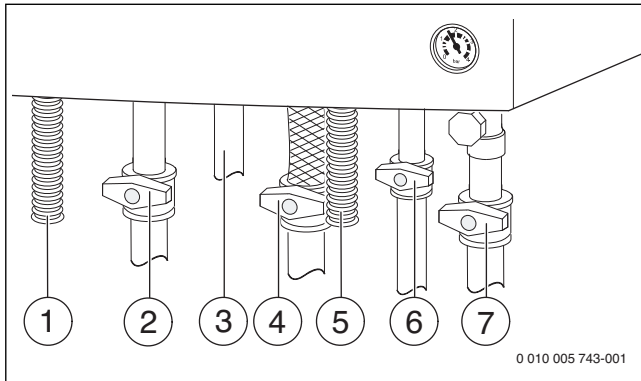
A megadott termékadatok megfelelnek a 2010/30/EU sz. ErP-irányelvet kiegészítő, 811/2013 sz. EU-rendeletek követelményeinek. A hőmérséklet szabályozó osztályára egy kapcsolódó rendszer helyiségfűtése energiahatékonyságának kiszámításához van szükség, és átvételre kerül a rendszer-adatlapba.

Funkció	¹⁾ osztály	[%] ^{1),2)}	
Fűtőkészülék & külső hőmérséklet érzékelő			
Külső hőmérséklettől függő, modulációs	II	2,0	○

3. tábl. Az időjáráskövető szabályozó energiahatékonysággal kapcsolatos termékadatai

- Szállítási állapot
 - beállítható
- 1) Az időjáráskövető szabályozó besorolása a 811/2013 sz. EU-rendelet szerint kapcsolódó rendszerek jelöléséhez
 - 2) A szezonális, helyiségfűtési energiahatékonysághoz való hozzájárulás wewew-ban

3 Előkészítés az üzemelésre

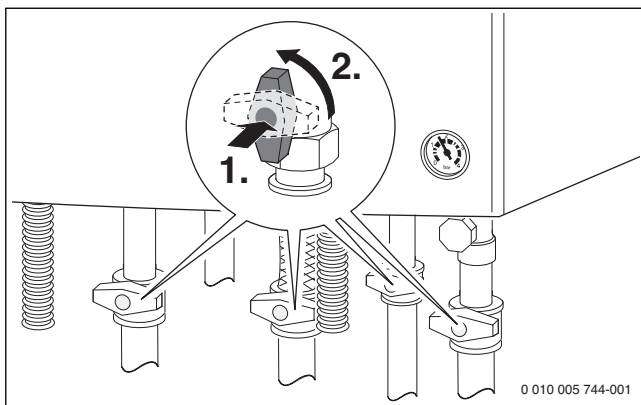


1. ábra Gáz- és vízdoldali csatlakozások (külön rendelhető tartozékok)

- [1] Kondenzvíztömlő
- [2] Fűtési előremenő csap (külön rendelhető tartozék)
- [3] Melegvíz
- [4] Gázcsap (zárva) (külön rendelhető tartozék)
- [5] Tömlő a biztonsági szeleptől (fűtőkör)
- [6] Hidegvízcsap (külön rendelhető tartozék)
- [7] Fűtési visszatérő csap (külön rendelhető tartozék)

3.1 A karbantartócsapok kinyitása

- ▶ Nyomja le és forgassa balra ütközésig a fogantyút (a fogantyú áramlásirányban = nyitva).

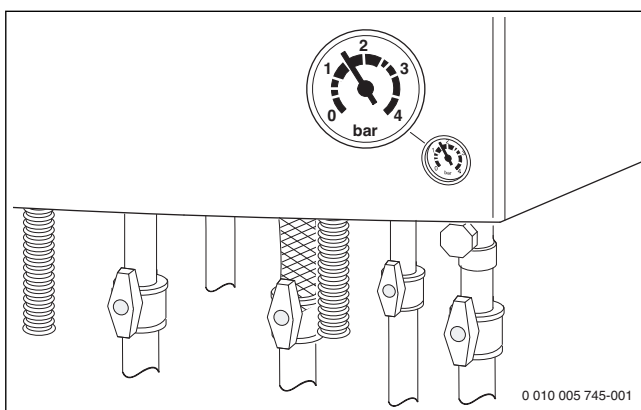


2. ábra A karbantartócsapok kinyitása

3.2 A fűtés üzemi nyomásának ellenőrzése

Normál esetben az üzemi nyomás 1 - 2 bar. Fűtési rendszernek optimális üzemi nyomását kérdezze meg az Önnel kapcsolatban álló szakembertől.

- ▶ Olvassa le a manométeren az üzemi nyomást.
- ▶ Túl alacsony nyomás esetén töltsön utána fűtővizet.

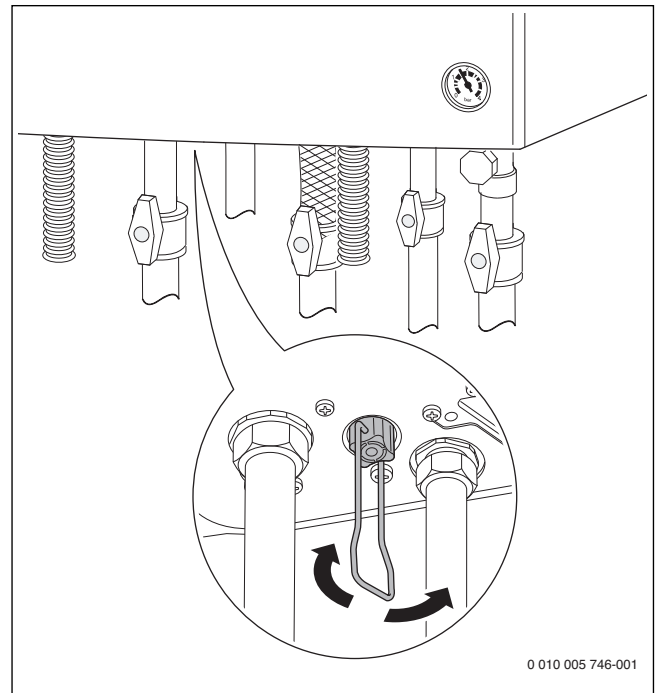


3. ábra Manométer az üzemi nyomás ellenőrzéséhez nyitott kezelőmező-fedél esetén

3.3 Fűtővíz utántöltése

A töltőberendezés a készülék alján található, a fűtési előremenő-csatlakozó és a melegvíz-csatlakozó között.

A maximális nyomás nem haladhatja meg a 3 bar értéket a fűtővíz legmagasabb hőmérsékleténél sem. Túllépés esetén kinyit a biztonsági szelep, amíg az üzemi nyomás nincs ismét a normális tartományban.



4. ábra Kezelőmező nyitott kezelőmező-fedél esetén

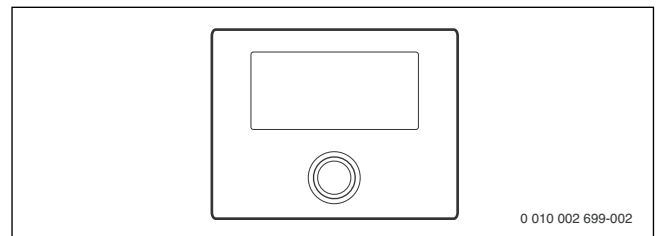
- ▶ Nyissa ki a töltőcsapot és tölts fel a fűtési rendszert, amíg a nyomásmérő 1 és 2 bar közötti nyomást nem mutat.
- ▶ Zárja el a töltőcsapot.

4 Kezelés

Ez a kezelési útmutató a fűtőkészülék kezelését ismerteti. Az alkalmazott fűtésszabályozótól függően néhány funkció kezelése eltérhet ettől az ismertetéstől. Ezért tartsa be a fűtésszabályozó kezelési útmutatóját is.

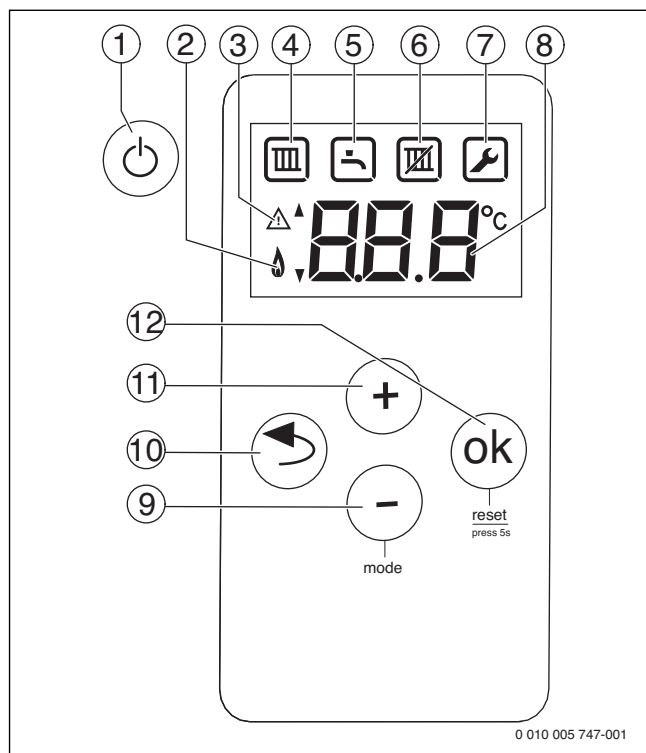
A következő szabályozókat lehet alkalmazni:

- külső hőmérséklettől függő szabályozó, kívül felszerelve
- helyiség-hőmérséklettől függő szabályozó
- ▶ Állítsa be a fűtésszabályozót a kezelési útmutatónak megfelelően.



5. ábra Fűtésszabályozó (ábrázolási példa)

4.1 Kezelőmező-áttekintés



6. ábra Kijelzések a kijelzőn

- [1] Stand-by gomb
- [2] Égőüzem
- [3] Zavarjelzés/a stand-by üzemmód kijelzése
- [4] Fűtési üzem aktív
- [5] Melegvíz termelés aktív
- [6] Nyári üzemmód aktív
- [7] Szerviz mód
- [8] Hőmérséklet jelzés (°C-ban)
- [9] – gomb (mód)
- [10] „Vissza“ gomb (= kilépés a szervizfunkcióból/almenüből letárolás nélkül)
- [11] + gomb
- [12] OK gomb (= kiválasztás nyugtázása, érték mentése)

4.2 Készülék bekapcsolása

- ▶ A készüléket a stand-by gombbal kapcsolja be.
A kijelző a fűtővíz előremenő hőmérsékletét mutatja.

4.3 Az előremenő hőmérséklet beállítása

A maximális előremenő hőmérséklet 30 °C és kb. 82 °C között állítható be. A pillanatnyi előremenő hőmérséklet megjelenik a képernyőn.

- ▶ Nyomogassa addig a – gombot, amíg a kijelzőn meg nem jelenik a szimbólum.
- ▶ Nyomja meg az OK gombot.
Megjelenik a beállított maximális előremenő hőmérséklet.
- ▶ Állítsa be a + vagy – gombbal a kívánt maximális előremenő hőmérsékletet.
- ▶ Nyomja meg az OK gombot.

A jellegzetes maximális előremenő hőmérsékleteket a 4. táblázatban találja.



A .. beállításnál a fűtési üzem le van tiltva (a kijelzőn megjelenik nyári üzemmód).

Ha az égő fűtési üzemben aktív, akkor megjelenik a szimbólum és a égőszimbólum a kijelzőn.

Előremenő hőmérséklet	Alkalmazási példa
.. (megjelenik a szimbólum)	Nyári üzemmód
kb. 75 °C	Radiátoros fűtés
kb. 82 °C	Konvektoros fűtés

4. tábl. Maximális előremenő hőmérséklet

4.4 A melegvíz hőmérsékletének beállítása

A használati melegvíz hőmérséklete 40 °C és kb. 60 °C között állítható be.

- ▶ Nyomogassa addig a – gombot, amíg a kijelzőn meg nem jelenik a szimbólum.
- ▶ Nyomja meg az OK gombot.
Megjelenik a beállított melegvíz hőmérséklet.
- ▶ Állítsa be a + vagy – gombbal a kívánt melegvíz hőmérsékletet.
- ▶ Nyomja addig az OK gombot, amíg a kijelzőn meg nem jelenik a kijelzés.
A kijelzőben megjelenik az aktuális előremenő hőmérséklet.

Ha az égő a melegvíz termeléskor aktív, akkor megjelenik a szimbólum és a égőszimbólum.

4.5 Fűtésszabályozó beállítása



Tartsa be az alkalmazott fűtésszabályozó kezelési útmutatóját. Ott megmutatjuk Önnek,

- ▶ hogyan állíthatja be a helyiség hőmérsékletet,
- ▶ hogyan fűthet gazdaságosan és energiatakarékosan.

4.6 Nyári üzemmód beállítása.

A fűtési szivattyú és így a fűtés is le van kapcsolva. A melegvízellátás, valamint a fűtésszabályozó és a kapcsolóóra feszültségellátása fennmarad.

ÉRTESÍTÉS:

A fűtési rendszer befagyásának a veszélye. Nyári üzemmódban csak készülék fagyvédelem létezik.

- ▶ Fagyveszély esetén a fagyvédelemre ügyelni kell (→ 5.2. fejezetbet).

A nyári üzemmód beállításához:

- ▶ Nyomogassa addig a – gombot, amíg a kijelzőn meg nem jelenik a szimbólum.
- ▶ Nyomja meg az OK gombot.
Megjelenik a beállított maximális előremenő hőmérséklet.
- ▶ Annyiszor nyomja meg a – gombot, míg a kijelzőben .. meg nem jelenik.
- ▶ Tárolja le a beállítást az OK gombbal.
A kijelző tartósan kijelzi a kijelzést.

További tudnivalók a fűtésszabályozó kezelési útmutatójában találhatók.

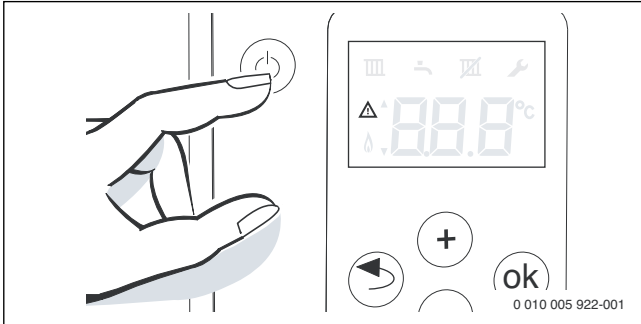
5 Üzemen kívül helyezés

5.1 Kikapcsolás/stand-by üzem



A készülék blokkolásgátlóval rendelkezik, ami megakadályozza a szivattyú és a váltószelep hosszabb üzemszünet utáni megszorulását. Stand-by üzemmódban a blokkolásgátló továbbra is aktív.

- ▶ A készüléket a stand-by gombbal kapcsolja ki. Egyetlen kijelzőként a figyelmeztető szimbólum marad a kijelzőn.



7. ábra Kikapcsolás/stand-by üzem

- ▶ Ha hosszabb ideig üzemben kívüli helyezi a készüléket: ügyeljen a fagyvédelemre (→ 5.2. fejezet).

5.2 A fagyvédelem beállítása

Fagyvédelem a fűtési rendszer számára:

A fűtési rendszer fagyvédelme csak akkor biztosított, ha a fűtési szivattyú üzemel és ezáltal az egész fűtési rendszerben áramlás van.

- ▶ Hagyja bekapcsolva a fűtést.
- ▶ Állítsa a maximális előremenő hőmérsékletet legalább 40 °C-ra (→ 4.3. fejezet).

-vagy- ha kikapcsolva akarja hagyni a készüléket:

- ▶ Kevertessen egy szakemberrel fagyállószerrel a fűtővízbe (lásd a szerelési utasítást) és ürítse le a használati melegvízkört.



További tudnivalók a fűtésszabályozó kezelési útmutatójában találhatóak.

Készülék fagyvédelem:

A készülék fagyvédelem funkció bekapcsolja az égőt és a fűtési szivattyút, ha a felszerelési helyen (a fűtés előremenetnél lévő hőmérséklet érzékelőn) a hőmérséklet 5 °C alá süllyed. Ezzel megakadályozható a fűtőkészülék befagyása.


- ▶ Aktiválja a nyári üzemmódot (→ 4.6. fejezet) vagy a helyezze a készüléket stand-by üzembe (→ 4.2. fejezet).

ÉRTESÍTÉS:

A fűtési rendszer befagyásának a veszélye. Nyári üzemmódban / stand-by üzemmódban csak a készülék fagyvédelem létezik.

5.3 Melegvíz be-/kikapcsolása

A melegvíz termelés tartósan deaktiválható. Ilyenkor a tároló fagyvédelme aktív marad. A melegvíz termelés deaktiválásához:

- ▶ Nyomogassa addig a – gombot, amíg a kijelzőn meg nem jelenik a  szimbólum.
- ▶ Nyomja meg az OK gombot. Megjelenik a beállított melegvíz hőmérséklet.
- ▶ Nyomogassa addig az – gombot, míg a kijelzőben meg nem jelenik az OFF kijelzés.
- ▶ Nyomja meg az OK gombot. A kijelzőben váltakozva megjelenik az aktuális előremenő hőmérséklet és az OFF kijelzés.

A melegvíz termelés aktiválásához állítson be tetszőleges melegvíz-hőmérsékletet → 6→. oldal.

6 Termikus fertőtlenítés

A melegvíz pl. legionellák általi bakteriális fertőzésének megelőzése érdekében melegvíz-tárolós készülékeknel javasoljuk, hogy hosszabb üzemzsinet után végezzen termikus fertőtlenítést.

Melegvíz-vezérléssel rendelkező fűtésszabályozót programozhat úgy, hogy megtörténjen a termikus fertőtlenítés. Alternatívaként megbízhat egy szakembert is azzal, hogy elvégezze a termikus fertőtlenítést.



VIGYÁZAT:

Sérülésveszély leforrálás miatt!

A termikus fertőtlenítés során a keveretlen melegvíz vételezése súlyos, leforrásból eredő sérüléseket okozhat.

- ▶ A maximálisan beállítható melegvíz hőmérsékletet csak a termikus fertőtlenítéshez használja.
- ▶ Hívja fel a ház lakóinak a figyelmét a leforrálás veszélyére.
- ▶ A termikus fertőtlenítést csak a normál üzemidőn kívül végezze.
- ▶ Soha ne vételezzon keveretlen melegvizet.

Az előírászerű termikus fertőtlenítés a teljes használati melegvízrendszert átfogja, beleértve az elvételi helyeket is.

- ▶ Állítsa be a termikus fertőtlenítést a fűtésszabályozó melegvíz-programjában (→ A fűtésszabályozó kezelési útmutatója).
- ▶ Zárja el a használati melegvíz vételezési helyeket.
- ▶ Az esetleg meglévő cirkulációs szivattyút állítsa be folyamatos üzembe.
- ▶ Mihelyt a víz elérte a maximális hőmérsékletet: A legközelebbi melegvíz elvételi helytől a legtávolabbi felé egymás után haladva addig folyasson ki meleg vizet, amíg legalább 3 percen át 70 °C-os forró víz nem lép ki.
- ▶ Állítsa vissza az eredeti beállításokat.

7 Energia takarékosági útmutató

Takarékos fűtés

A készüléket úgy terveztük, hogy a gázfogyasztás és a környezet terhelése a lehető legalacsonyabb legyen. Az égő gázellátásának szabályozása a lakás mindenkori hőigényének megfelelően történik. Ha a hőigény csökken, akkor a készülék kisebb lánggal működik tovább. A szakemberek folyamatos szabályozásnak nevezik ezt a folyamatot. A folyamatos szabályozásnak köszönhetően alacsony marad a hőmérséklet-ingadozás és a helyiségekben egyenletes lesz a hőeloszlás. Így előfordulhat az, hogy a készülék hosszabb ideig üzemben van, mégis kevesebb gázt fogyaszt, mint egy olyan készülék, amelyik állandóan be- és kikapcsol.

Ellenőrzés és karbantartás

Ahhoz, hogy a gázfogyasztás és a környezetterhelés hosszú ideig a lehető legalacsonyabb maradjon, javasoljuk, hogy egy arra feljogosított szakszervizzel kössön éves rendszerességű ellenőrzési és igény szerinti karbantartási szerződést.

Fűtésszabályozás

Németországban az energiatakarékosági rendelet 12. §-a szerint helyiség hőmérséklet által vezérelt szabályozóval vagy időjárásfüggő szabályozóval és termosztatikus szelepekkel végzett fűtésszabályozás van előírva.

A további információkat a szabályozó szerelési és üzemeltetési útmutatójában találhatja meg.

Termosztatikus szelepek

Annak érdekében, hogy a kívánt helyiség hőmérsékletet el tudja érni, nyissa ki teljesen a termosztatikus szelepeket. Csak akkor tudja

megváltoztatni a kívánt helyiség hőmérsékletet a fűtésszabályozón, ha hosszabb ideig nem éri el a megfelelő hőmérsékletet.

Padlófűtés

Ne állítsa magasabbra az előremenő hőmérsékletet, mint a gyártó által javasolt maximális előremenő hőmérsékletet.

Szellőztetés

A szellőztetés idejére zárja el a termosztatikus szelepeket és nyissa ki rövid időre, teljesen az ablakokat. Szellőztetéshez ne hagyja az ablakokat megbillentve. Ilyenkor a helyiségből állandóan elszökik a hő, de a helyiségben lévő levegő minősége nem változik számottevően.

Melegvíz


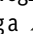
Mindig a lehető legalacsonyabbra válassza a melegvíz hőmérsékletét. A hőmérséklet szabályozó alacsony beállítása nagy energia-megtakarítást jelent.

Ezenkívül a magas melegvíz hőmérséklet erős vízkövesedést okoz, és károsan befolyásolja a készülék működését (pl. hosszabb felfűtési idő vagy kisebb kifolyási mennyiség).


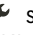
Cirkulációs szivattyú

Állítsa be az esetleg meglévő használati melegvíz cirkulációs szivattyút az egyéni igényeknek megfelelően egy időprogrammal (pl. reggelente, napközben, esténként).

8 Zavarelhárítás

Az elektronika minden biztonsági, szabályozó és vezérlő elem felügyeletét elvégzi. Ha működés közben zavar lép fel, akkor a kijelző a  és esetleg a  szimbólumot mutatja, és a zavarkód (pl. **EA**) villog.

Ha a  és  megjelenik:

- ▶ Nyomja meg és tartsa megnyomva az OK gombot addig, amíg már nem jelenik meg a  és  szimbólum. Ismét működésbe lép a készülék és az előremenő hőmérséklet jelenik meg a kijelzőn.

Ha csak  jelenik meg:

- ▶ A készüléket a stand-by gombbal kapcsolja ki és ismét be. Ismét működésbe lép a készülék és az előremenő hőmérséklet jelenik meg a kijelzőn.

Amennyiben egy üzemzavart nem lehet megszüntetni:

- ▶ Hívja fel az engedélyezett szakszervízt vagy a vevőszolgálatot, és adja meg a zavarkódot, valamint a készülék adatait.



A kijelzések áttekintése a 6. oldalon található.

Készülékadatok

Készülék megnevezése ¹⁾	
Sorozatszám ¹⁾	
Üzembe helyezés dátuma	
Rendszerkivitelező	

1) Az adatokat a kezelőmező-fedélen lévő adattáblán találhatja meg.

5. tábl. Készülékadatok zavar esetén történő közléshez

9 Karbantartás

Ellenőrzés és karbantartás

A fűtési rendszer biztonságos és környezetbarát működéséért az üzemeltető felelős.

A rendszeres ellenőrzés és karbantartás a fűtési rendszer biztonságos és környezetbarát működésének előfeltételét képezi.

Javasoljuk évenkénti ellenőrzésre és szükség szerinti karbantartásra vonatkozó szerződés megkötését egy arra felhatalmazott szakcéggel.

- ▶ Csak engedéllyel rendelkező szakcéggel végeztesse el a munkákat.
- ▶ A megállapított hiányosságokat haladéktalanul el kell hárítani.

A burkolat tisztítása

Ne használjon karcoló, vagy maró tisztítószeret.

- ▶ Törölje le nedves ruhadarabbal a burkolatot.

10 Környezetvédelem és megsemmisítés

A környezetvédelem a Bosch csoport vállalati alapelvét képezi.

A termékek minősége, a gazdaságosság és a környezetvédelem számunkra egyenrangú célt képez. A környezetvédelmi törvények és előírások szigorúan betartásra kerülnek.

A környezet védelmére a gazdasági szempontokat figyelembe véve a lehető legjobb technológiát és anyagokat alkalmazzuk.

Csomagolás

A csomagolásnál részesei vagyunk az országspecifikus értékesítési rendszereknek, amelyek optimális újrafelhasználást biztosítanak. Minden általunk használt csomagolóanyag környezetbarát és újrahasznosítható.

Régi készülék

A régi készülékek tartalmaznak olyan anyagokat, amelyeket újra lehet hasznosítani.

Az egyes szerkezeti csoportokat könnyen szét lehet választani. A műanyagok meg vannak jelölve. Így osztályozhatók a különböző szerelvénycsoportok és továbbíthatók újrafelhasználás, ill. ártalmatlanítás céljára.

11 Szakkifejezések

Üzemi nyomás

Az üzemi nyomás a fűtési rendszerben fennálló nyomás.

Kondenzációs készülék

A kondenzációs készülék nem csak a fűtőgázok mérhető hőmérsékleteként keletkező hőt hasznosítja, hanem a vízgőz járulékos hőjét is. Ezért a kondenzációs készülék különösen magas hatásfokkal rendelkezik.

Átfolyós elv

A víz a készüléken történő átfolyás közben melegszik fel. A maximális elvételi kapacitás gyorsan, hosszabb várakozási idő vagy a felfűtés megszakítása nélkül rendelkezésre áll.

Fűtésszabályozó

A fűtésszabályozó az előremenő hőmérséklet automatikus, a külső hőmérséklet függvényében történő szabályozásáról gondoskodik (külső hőmérséklettől függő szabályozók esetén), egy időprogrammal összekapcsolva.

Fűtési visszatérő

A fűtési visszatérő az a csőág, amelyikben a fűtővíz alacsonyabb hőmérséklettel visszafolyik a fűtőfelületektől a készülékhez.

Fűtési előremenő

A fűtési előremenő az a csőág, amelyikben a fűtővíz magasabb hőmérséklettel folyik a készüléktől a fűtőfelületekhez.

Fűtővíz

A fűtővíz az a víz, amivel a fűtési rendszer fel van töltve.

Termosztatikus szelep

A termosztatikus szelep olyan mechanikus hőmérséklet-szabályozó, ami a környezeti hőmérséklettől függően kisebb vagy nagyobb átfolyást enged meg egy szelepen keresztül, hogy állandó értéken tartsa a hőmérsékletet.

Szifon

A szifon a biztonsági szelepből kilépő víz elvezetésére szolgáló szagelzáró.

Előremenő hőmérséklet

Az előremenő hőmérséklet az a hőmérséklet, amellyel a felmelegített fűtővíz a készüléktől a fűtőfelületekhez folyik.

Cirkulációs szivattyú

A cirkulációs szivattyú a tároló és a csapolóhely között keringtetni a melegvizet. Így a melegvíz azonnal rendelkezésre áll a csapolóhelyen.

Címszójegyzék

A	
A melegvíz hőmérsékletének beállítása	6, 7
B	
Bekapcsolás	
fűtés	6
készülék	6
biztonsági tudnivalók	2
C	
Csomagolás	8
E	
Energia takarékosági útmutató	7
Energiafogyasztás	4
Energiafogyasztásra vonatkozó termékadatok	4
F	
Fagyvédelem	7
Füstgáz	3
füstgázzag	3
fűtés kikapcsolása (nyári üzemmód)	6
Fűtésszabályozás	6
G	
Gázfajta	3
Gázzag	3
K	
Karbantartás	8
Készülék bekapcsolása	6
Készülékadatok	
energiafogyasztásra vonatkozó termékadatok	4
típusáttekintés	3
Kezelés	5
Kezelőelemek	6
Kijelzések a kijelzőn	6
kikapcsolás	
fűtés (nyári üzemmód)	6
Környezetvédelem	8
N	
Nyári üzemmód	6
R	
Régi készülék	8
Rendeleítészerű használat	2
S	
Szimbólumok magyarázata	2
T	
Termikus fertőtlenítés	7
Típusáttekintés	3
Z	
Zavarjelzés	8
Ü	
Üzemen kívül helyezés	6
Üzemzavarok	8

Robert Bosch Kft.
Termotechnika Üzletág
1103 Budapest, Gyömrői út 104.

Info vonal: (06-1) 470-4747
Szerviz vonal (beüzemelés,
karbantartás, javítás): (06-1) 470-4748

További információ: www.bosch.hu