

## Adatlap

# RA-FN Fix Kapacitású Szelepek (F sorozat)

### Alkalmazás



RA-FN egyenes



RA-FN sarok



RA-FN fordított sarok

Az RA-FN szeleptestek kétcsöves fűtési rendszerekben használhatók.

A szelepek nikkelezett sárgarézből készülnek. A teljes tömszelence porvédő sapkával cserélhető a rendszer leürítése nélkül.

A szelepeket szürke védőkupakkal szállítjuk, amely kézi szabályozásra használható az építési fázis során. A védőkupakot nem szabad kézi elzáróeszközként használni. Erre a célra speciális kézi elzáróeszközt (rendelési száma 013G3300) kell használni.

3/8" és 1/2" csatlakozós RA-FN esetén szorítógyűrűs csatlakozók állnak rendelkezésre 15, 10 vagy 8 mm-es rézcsőhöz.

A lerakódások és a korrózió elkerülése érdekében a fűtővíz összetételének meg kell felelnie a VDI 2035 (Verein Deutscher Ingenieure) előírások követelményeinek.

Az ásványolaj-tartalmú fűtőközegek használatát ajánlatos kerülni.

Minden RA-FN szeleptest használható a Danfoss RA2000 sorozathoz tartozó termosztatikus érzékelők mindegyik típusával.

### EN 215-szerint



Valamennyi Danfoss RA-FN fix kapacitású szelep (F sorozat) az EN 215 európai szabványnak megfelelő tanúsítvánnyal rendelkezik.

### Rendelési számok és műszaki adatok

#### RA-FN típusú szeleptestek kétcsöves rendszerekhez (F sorozat)

Típus	Felépítés	Csatlakozások		k <sub>v</sub> -érték <sup>1)</sup> (m <sup>3</sup> /h 1 bar nyomásesésnél), P-sáv = K					Max. üzemi hőm.	Rendelési szám
		Bemenet	Kimenet	0.5K	1.0K	1.5K	2.0K	k <sub>vs</sub>		
RA-FN 10	sarok	Rp 3/8	R 3/8	0,17	0,34	0,47	0,56	0,65	120 °C	013G0001
RA-FN 10	egyenes	Rp 3/8	R 3/8	0,17	0,34	0,47	0,56	0,65	120 °C	013G0002

RA-FN 10	fordított	Rp 3/8	R 3/8	0,17	0,34	0,47	0,56	0,65	120 °C	013G0141
RA-FN 15	sarok	Rp 1/2	R 1/2	0,22	0,43	0,57	0,73	0,90	120 °C	013G0003
RA-FN 15	egyenes	Rp 1/2	R 1/2	0,22	0,43	0,57	0,73	0,90	120 °C	013G0004
RA-FN 15	fordított	Rp 1/2	R 1/2	0,22	0,43	0,57	0,73	0,90	120 °C	013G0143
RA-FN 20	sarok	Rp 3/4	R 3/4	0,30	0,58	0,83	1,04	1,40	120 °C	013G0005
RA-FN 20	egyenes	Rp 3/4	R 3/4	0,30	0,58	0,83	1,04	1,40	120 °C	013G0006
RA-FN 20	fordított	Rp 3/4	R 3/4	0,25	0,50	0,67	0,80	1,00	120 °C	013G0145
RA-FN 25	sarok	Rp 1	R 1	0,30	0,58	0,83	1,04	1,40	120 °C	013G0027
RA-FN 25	egyenes	Rp 1	R 1	0,30	0,58	0,83	1,04	1,40	120 °C	013G0028

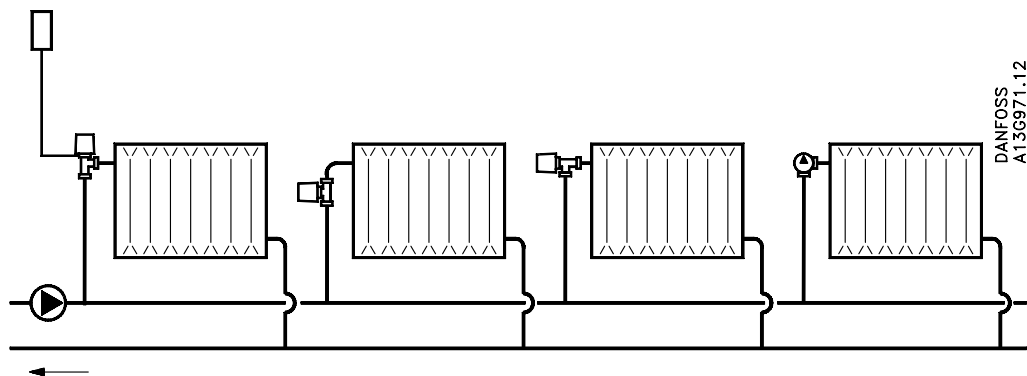
Max. üzemi nyomás<sup>2)</sup>: 10 bar

Max. nyomáskülönbség: 0,6 bar

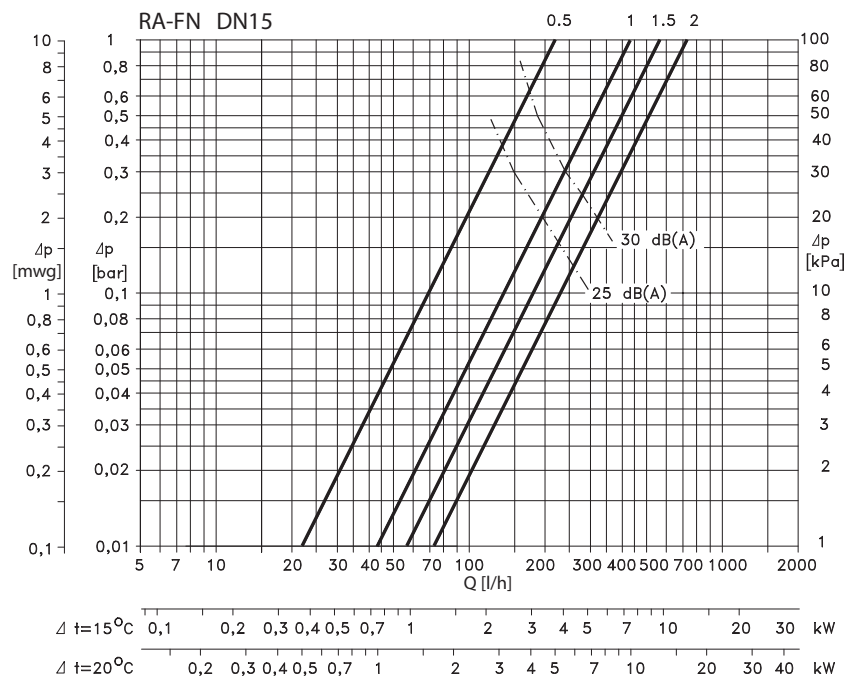
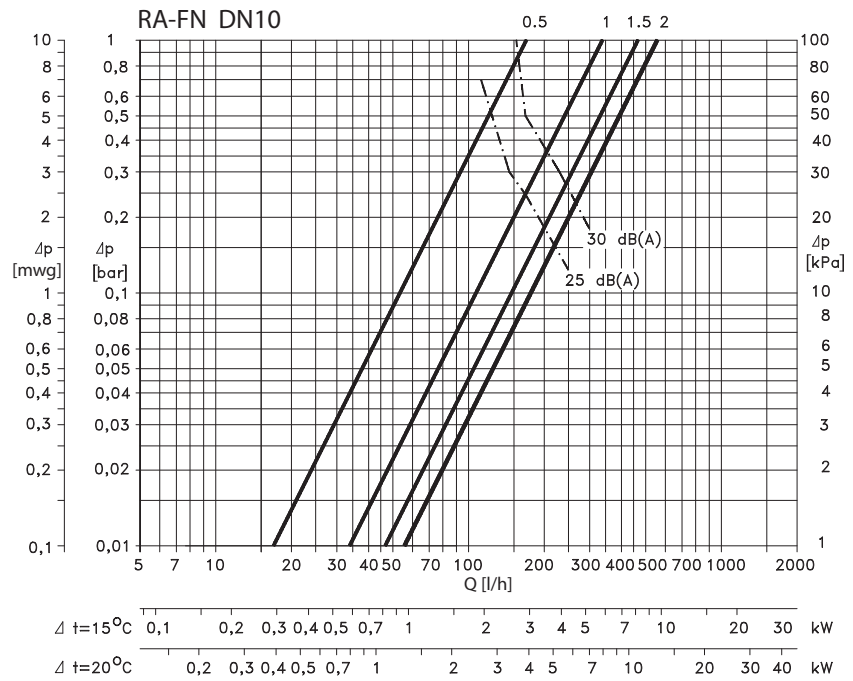
Próbanyomás: 16 bar

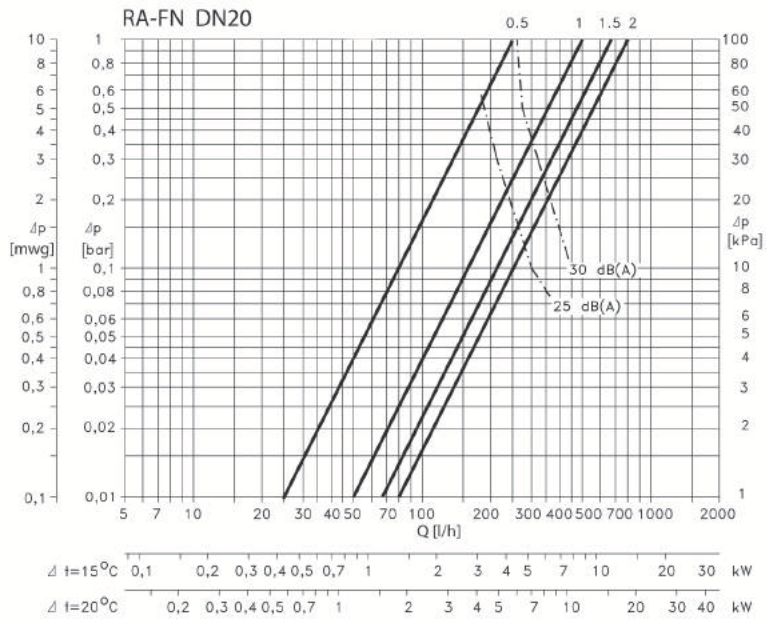
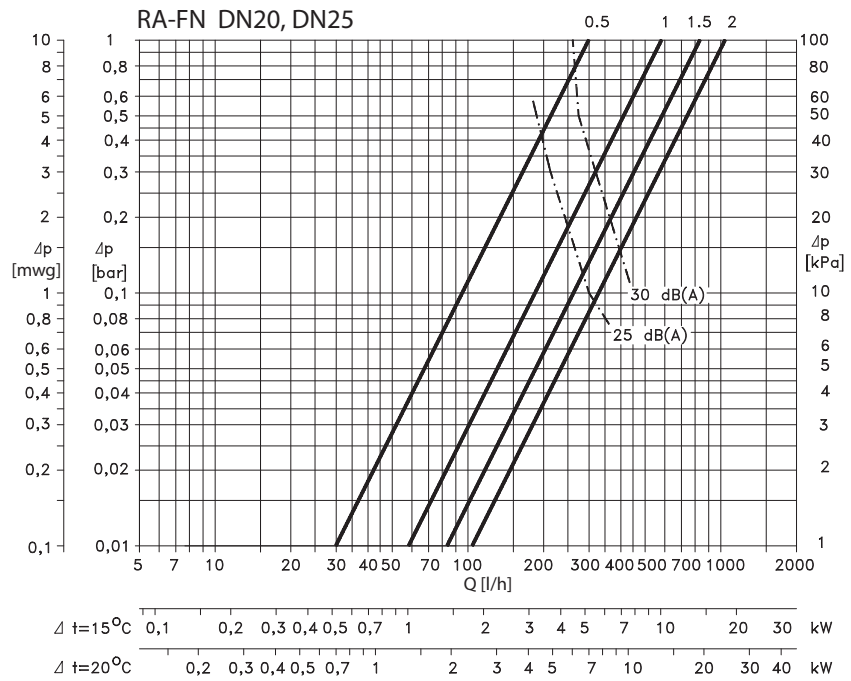
- 1) A  $k_v$ -érték az áramló víz mennyiségét (Q) jelzi m<sup>3</sup>/h-ban megadva, ha a szelepen a nyomásesés ( $\Delta p$ ) 1 bar;  $K_v = Q \cdot \sqrt{\Delta p}$  A  $k_v$ -érték az EN 215 szabványnak megfelelően van meghatározva,  $X_p = 2 K$  mellett, ami azt jelenti, hogy a szelep 2 °C-kal magasabb helyiség-hőmérsékletnél zár. Alacsonyabb beállításoknál az  $X_p$  értéke 0,5 K-re csökken. A  $k_{vs}$ -érték megadja a Q áramlási mennyiséget maximális szelepemelkedésnél, vagyis teljesen nyitott szelep esetében.
- 2) Üzemi nyomás = statikus nyomás + nyomáskülönbség. A megadott maximális nyomáskülönbség a legnagyobb olyan nyomás, amelynél a szelepek kielégítő szabályozást nyújtanak. Mint minden olyan szabályzó szelepnél, amely nyomásesést okoz a rendszerben, bizonyos nyomás viszonyok esetén zaj képződhet. A zajtalan működés biztosítása érdekében a maximális nyomásesés nem haladhatja meg a 30-35 kPa-t. A nyomáskülönbség AVD, AVDL, AVDS, IVD vagy ASV-P típusú Danfoss nyomáskülönbség-szabályozók alkalmazásával csökkenthető.

Rendszer



Méretezési diagramok





**Megjegyzés:**

Mint minden szabályószelepnél, amely nyomásesést okoz a rendszerben, bizonyos nyomáskülönbség esetén zaj képződhet. A zajtalan működés biztosítása érdekében a maximális nyomásesés nem haladhatja meg a 30–35 kPa-t (3–3,5 v.o.m.).

**Felépítés**

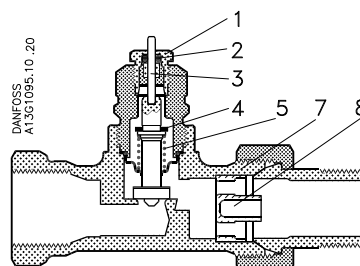
A termostatikus fűtőtest szelepek egy RA 2000 sorozatú termostatikus érzékelőből és egy RA-FN szelepből állnak.

A termostatikus érzékelőt és szeleptestet külön kell rendelni.

**Vízzel érintkező alkatrészek**

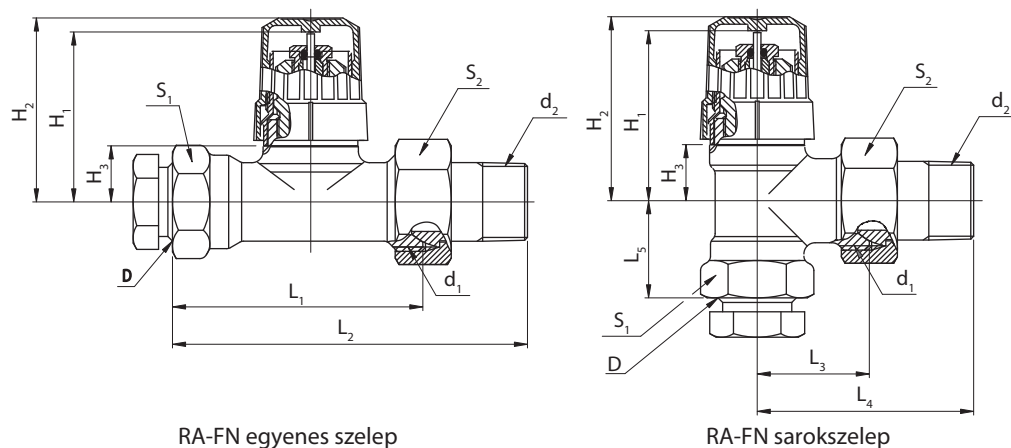
Szeleptest és egyéb fém alkatrészek	Ms 58, sárgaréz
O-gyűrű	EPDM
Szelepkúp	NBR
Szelepszár és szeleprugó	Króm/acél
Fúvóka	PP

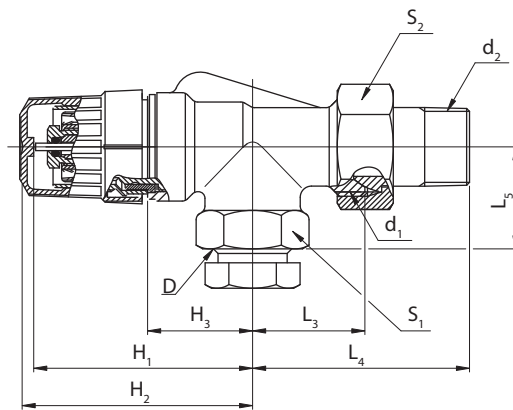
1. Tömszelence
2. O-gyűrű
3. Szelepszár
4. Tömítés
5. Szabályozórugó
7. Szeleptest
8. k<sub>v</sub>-fúvóka



Az RA-FN szelepek kívülről nikkelezettek.

**Méretetek**





RA-FN fordított sarokszelep

F sorozat	ISO 7-1			L <sub>1</sub>	L <sub>2</sub>	L <sub>3</sub>	L <sub>4</sub>	L <sub>5</sub>	H <sub>1</sub>	H <sub>2</sub>	H <sub>3</sub>	Kulcsszél.	
	D	d <sub>1</sub>	d <sub>2</sub>									S <sub>1</sub>	S <sub>1</sub>
RA-FN 10	G 3/8	G 5/8 A	R 3/8	50	75	24	49	20	47	50	15	22	27
RA-FN 10 ford.	G 3/8	G 5/8 A	R 3/8	-	-	26	51	22	61	64	29	22	27
RA-FN 15	G 1/2	G 3/4 A	R 1/2	55	82	26	53	23	47	50	15	27	30
RA-FN 15 ford.	G 1/2	G 3/4 A	R 1/2	-	-	29	57	27	62	65	30	27	30
RA-FN 20	G 3/4	G 1 1/4 A	R 3/4	65	98	30	63	26	47	50	15	32	37
RA-FN 20 ford.	G 3/4	G 1 1/4 A	R 3/4	-	-	34	66	30	63	66	31	32	37
RA-FN 25	G 1 1/4	G 1 1/4 A	R 1 1/4	90	125	40	75	34	47	50	15	41	46



Danfoss A/S  
Heating Solutions  
Haarupvaenget 11  
8600 Silkeborg  
Denmark  
Phone: +45 7488 8000  
Fax: +45 7488 8100  
Email: [heating.solutions@danfoss.com](mailto:heating.solutions@danfoss.com)  
[www.heating.danfoss.com](http://www.heating.danfoss.com)

---

A Danfoss nem vállal felelősséget a katalógusokban és más nyomtatott anyagban lévő esetleges tévedésért, hibáért. Danfoss fenntartja magának a jogot, hogy termékeit értesítés nélkül megváltoztassa. Ez vonatkozik a már megrendelt termékekre is, feltéve, hogy e változtatások végrehajthatók a már elfogadott specifikáció lényeges módosítása nélkül. Az ebben az anyagban található védjegyek az érintett vállalatok tulajdonát képezik. A Danfoss és a Danfoss logo a Danfoss A/S védjegyei. Minden jog fenntartva.

---