



**Saunier Duval**  
Mindig az Ön oldalán

## Szerelési és karbantartási útmutató

Thelia Condens

25 -A (H-HU)

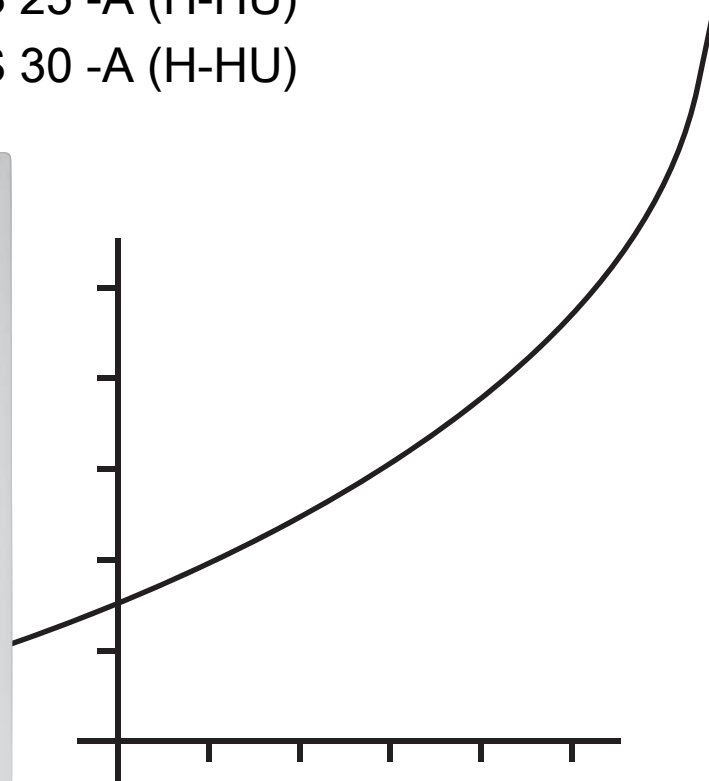
30 -A (H-HU)

35 -A (H-HU)

AS 12 -A (H-HU)

AS 25 -A (H-HU)

AS 30 -A (H-HU)



HU

# Tartalom

## Tartalom

<b>1</b>	<b>Biztonság</b> .....	<b>4</b>	7.7	Melegvízkör feltöltés .....	24
1.1	Kezelésre vonatkozó figyelmeztetések .....	4	7.8	A gázbeállítások ellenőrzése és hozzáillesztése .....	24
1.2	Veszély nem megfelelő szakképzettség miatt .....	4	7.9	Működés és tömítettség ellenőrzése .....	25
1.3	Rendeltetésszerű használat .....	4	<b>8</b>	<b>Beállítás a fűtési rendszerhez</b> .....	<b>25</b>
1.4	Általános biztonsági utasítások .....	4	8.1	Égőtöltési idő .....	25
1.5	Biztonsági utasítások a levegő-/égéstermék rendszerhez .....	6	8.2	Szivattyúteljesítmény beállítása .....	25
1.6	Előírások (irányelvek, törvények, szabványok) .....	7	8.3	Megkerülő vezeték beállítás .....	26
<b>2</b>	<b>Megjegyzések a dokumentációhoz</b> .....	<b>10</b>	<b>9</b>	<b>Melegvíz-hőmérséklet hozzáillesztés</b> .....	<b>27</b>
2.1	Tartsa be a jelen útmutatóval együtt érvényes dokumentumokban foglaltakat .....	10	9.1	A használati melegvíz-hőmérséklet beállítása ....	27
2.2	A dokumentumok megőrzése .....	10	<b>10</b>	<b>A termék átadása az üzemeltetőnek</b> .....	<b>27</b>
2.3	Az útmutató érvényessége .....	10	<b>11</b>	<b>Ellenőrzés és karbantartás</b> .....	<b>27</b>
<b>3</b>	<b>A termék leírása</b> .....	<b>10</b>	11.1	Ellenőrzési és karbantartási időközök betartása .....	27
3.1	Sorozatszám .....	10	11.2	Pótalkatrészek beszerzése .....	27
3.2	Adatok az adattáblán .....	10	11.3	A gáz-levegő keverő kiszerelese .....	27
3.3	Funkcionális elemek: kombinált készülék .....	11	11.4	A hőcserélő tisztítása .....	28
3.4	Funkcionális elemek: tisztán fűtőkészülék .....	11	11.5	Az égő ellenőrzése .....	28
3.5	CE-jelölés .....	11	11.6	Gyújtóelektróda ellenőrzés .....	28
<b>4</b>	<b>Szerelés</b> .....	<b>12</b>	11.7	Kondenzátumgyűjtő tálca tisztítása .....	28
4.1	A termék kicsomagolása .....	12	11.8	A kondenzvízsifon tisztítása .....	29
4.2	A szállítási terjedelem ellenőrzése .....	12	11.9	A szűrő tisztítása a hidegvíz bemenetben .....	29
4.3	Méretetek .....	12	11.10	Fűtőelem szűrőjének tisztítása .....	29
4.4	Minimális távolságok .....	12	11.11	Gáz-levegő keverő beszerelése .....	29
4.5	Éghető alkatrészekről való távolságok .....	12	11.12	A termék leürítése .....	30
4.6	Szerelősablon használata .....	12	11.13	A tágulási tartály előnyomásának ellenőrzése ....	30
4.7	A termék felakasztása .....	12	11.14	Az ellenőrzési és karbantartási munkák befejezése .....	30
4.8	Az előlő burkolat leszerelése/felszerelése .....	13	<b>12</b>	<b>Zavarelhárítás</b> .....	<b>30</b>
4.9	Az oldalsó rész leszerelése/felszerelése .....	13	12.1	Hibák elhárítása .....	30
<b>5</b>	<b>Telepítés</b> .....	<b>14</b>	12.2	Hibatároló lehívás .....	30
5.1	Gázóra ellenőrzése .....	14	12.3	Hibatároló törlés .....	30
5.2	Gáz- és vízcsatlakoztatások .....	14	12.4	Paraméterek visszaállítása a gyári beállításokra .....	30
5.3	A biztonsági szelep lefolyóvezetékének csatlakoztatása .....	15	12.5	Javítás előkészítése .....	30
5.4	Kondenzvíz-elvezető vezeték csatlakoztatása ....	16	12.6	A hibás alkatrészek cseréje .....	30
5.5	Üritőcsap csatlakoztatása .....	16	12.7	A javítás befejezése .....	34
5.6	Égéstermék-elvezető rendszer .....	16	<b>13</b>	<b>A termék üzemben kívül helyezése</b> .....	<b>34</b>
5.7	Elektromos bekötés .....	19	<b>14</b>	<b>Vevőszolgálat</b> .....	<b>34</b>
<b>6</b>	<b>Kezelés</b> .....	<b>20</b>	<b>Melléklet</b> .....	<b>35</b>	
6.1	A diagnosztikai kódok használata .....	20	<b>A</b>	<b>Ellenőrző programok – áttekintés</b> .....	<b>35</b>
6.2	Állapotkód kijelzés .....	21	<b>B</b>	<b>Diagnosztikai kódok – áttekintés</b> .....	<b>35</b>
6.3	Az ellenőrző programok használata .....	21	<b>C</b>	<b>Állapotkódok – áttekintés</b> .....	<b>39</b>
<b>7</b>	<b>Üzembe helyezés</b> .....	<b>21</b>	<b>D</b>	<b>Hibakódok – áttekintés</b> .....	<b>41</b>
7.1	Gyári beállítás ellenőrzése .....	21	<b>E</b>	<b>Bekötési kapcsolási rajz: kombinált készülék</b> .....	<b>43</b>
7.2	Fűtővíz/feltöltéshez és utántöltéshez használt víz ellenőrzése és előkészítése .....	22	<b>F</b>	<b>Bekötési kapcsolási rajz: kombinált készülék (35 kW)</b> .....	<b>44</b>
7.3	A nem megfelelő víznyomás miatti veszélyek elkerülése .....	23	<b>G</b>	<b>Bekötési kapcsolási rajz: tisztán fűtőkészülék</b> .....	<b>45</b>
7.4	A termék üzembe helyezése .....	23	<b>H</b>	<b>Ellenőrzési és karbantartási munkák – áttekintés</b> .....	<b>46</b>
7.5	A fűtési rendszer feltöltése és légtelenítése .....	23			
7.6	A kondenzvízsifon feltöltése .....	23			

I	A levegő-/égéstermék-elvezető rendszer végdarabjainak pozicionálása során betartandó minimális távolságok.....	47
J	A levegő-/égéstermék-elvezető rendszer hosszai.....	48
K	Műszaki adatok .....	51
	Címszójegyzék .....	56



## 1 Biztonság

### 1.1 Kezelésre vonatkozó figyelmeztetések

#### A műveletekre vonatkozó figyelmeztetések osztályozása

A műveletekre vonatkozó figyelmeztetések osztályozása az alábbiak szerint figyelmeztető ábrákkal és jelzőszavakkal a lehetséges veszély súlyossága szerint történik:

#### Figyelmeztető jelzések és jelzőszavak



##### Veszély!

Közvetlen életveszély vagy súlyos személyi sérülések veszélye



##### Veszély!

Áramütés miatti életveszély



##### Figyelmeztetés!

Könnyebb személyi sérülés veszélye



##### Vigyázat!

Anyagi és környezeti károk kockázata

### 1.2 Veszély nem megfelelő szakképzettség miatt

Összeszerelést és szétszerelést, telepítést, üzembe helyezést, karbantartást, javítást és üzemben kívül helyezést csak olyan szakemberek végezhetnek, akik ezekhez megfelelő szakképzettséggel rendelkeznek, a termékhez mellékelt útmutatásokat figyelembe veszik, a technika jelenlegi színvonala szerint járnak el, és az összes vonatkozó irányelvet, szabványt, törvényt és egyéb előírást betartják.

### 1.3 Rendeltetésszerű használat

Szakszerűtlen vagy nem rendeltetésszerű használat esetén a felhasználó vagy harmadik személy testi épségét és életét fenyegető veszély állhat fenn, ill. megsérülhet a termék, vagy más anyagi károk is keletkezhetnek.

A termék zárt központi fűtési rendszerek és a melegvízkészítés hőtermelőjeként szolgál.

A szóban forgó útmutatóban megnevezett termékek csak a kapcsolódó dokumentumokban felsorolt levegő-/égéstermék-elvezető rendszer tartozékokkal együtt telepíthetők és üzemeltethetők.

Kivételek: C63 és B23P telepítési módok esetén kövesse a szóban forgó útmutató előírásait.

A rendeltetésszerű használat a következőket jelenti:

- a termék, valamint a rendszer összes további komponenseihez mellékelt üzemeltetési, szerelési és karbantartási útmutatóinak figyelembe vétele
- a termék- és rendszerengedélynek megfelelő telepítés és összeszerelés
- az útmutatókban feltüntetett ellenőrzési és karbantartási feltételek betartása.

A rendeltetésszerű használat a fentiekén kívül az IP osztálynak megfelelő szerelést is magába foglalja.

A jelen útmutatóban ismertetett használattól eltérő vagy az azt meghaladó használat nem rendeltetésszerű használatnak minősül. Nem rendeltetésszerű használatnak minősül a termék minden közvetlenül kereskedelmi és ipari célú használata.

#### Figyelem!

Minden, a megengedettől eltérő használat tilos.

### 1.4 Általános biztonsági utasítások

#### 1.4.1 A szivárgó gáz életveszélyt jelent

Ha az épületben gázszag érezhető:

- ▶ Kerülje el, hogy a helyiségben gázszag keletkezessen.
- ▶ Nyissa ki az ajtókat és ablakokat és gondoskodjon huzatról.
- ▶ Kerülje nyílt láng (pl. öngyújtó, gyufa) használatát.
- ▶ Tilos a dohányzás.
- ▶ Ne használjon villamos kapcsolót, hálózati csatlakozódugót, csengőt, telefont és egyéb hangszórós kaputelefont az épületben.
- ▶ Zárja el a gázóra gázcsapját vagy a központi gázvezeték csapot.
- ▶ Ha lehetséges, csatlakoztasson gázvezeték csapot a termékre.
- ▶ Kopogással vagy hangos szóval figyelmeztesse a ház lakóit.





- ▶ Haladéktalanul hagyja el az épületet és akadályozza meg, hogy mások bemenjenek.
- ▶ Amint kijutott az épületből, értesítse a tűzoltókat és a rendőrséget.
- ▶ Értesítse a gázszolgáltató vállalat ügyeletét egy, az épületen kívül elhelyezett telefonkészülékről.

#### 1.4.2 A kilépő égéstermék miatti életveszély

Ha a terméket üres kondenzátumszifonnal üzemeltetik, az égéstermék kijuthatnak a helyiség levegőjébe.

- ▶ Biztosítsa, hogy a kondenzátumszifon a termék üzemeltetésekor mindig fel legyen töltve.

#### 1.4.3 Életveszély ledugult vagy nem tömör égéstermék elvezetés miatt

A telepítés során elkövetett kivitelezési hibák, a bekövetkező sérülések, illetve a nem megfelelő telepítési hely esetén a készülékből égéstermék juthat ki, amely mérgezést okozhat.

Ha az épületben égéstermék szag érezhető:

- ▶ Nyisson ki minden hozzáférhető ajtót és ablakot, és gondoskodjon huzatról.
- ▶ Kapcsolja ki a terméket.
- ▶ Ellenőrizze a termék és az épület égéstermék elvezető rendszerét.

#### 1.4.4 A szekrényszerű beépítés miatti életveszély

Helyiséglevegőtől függő üzemeltetés esetén a szekrényszerű beépítés veszélyes helyzetet okozhat.

- ▶ Bizonyosodjon meg arról, hogy a termék az égéshez elegendő égési levegőt kap.

#### 1.4.5 A robbanékony és lobbanékony anyagok életveszélyt jelentenek

- ▶ Ne használjon, és ne tároljon a termék felállítási helyén robbanékony vagy lobbanékony anyagokat (pl. benzint, papírt, festéket).

#### 1.4.6 Áramütés miatti életveszély

Ha feszültség alatt álló komponenseket érint meg, akkor fennáll az áramütés miatti életveszély.

Mielőtt dolgozna a termékkel:

- ▶ Húzza ki a hálózati csatlakozót.
- ▶ Vagy kapcsolja feszültségmentesre a terméket az összes áramellátás kikapcsolásával (legalább 3 mm érintkezőnyílású elektromos leválasztókészülék, pl. biztosíték vagy vezetékvédő kapcsoló segítségével).
- ▶ Biztosítsa a visszakapcsolás ellen.
- ▶ Várjon legalább 3 percet, míg a kondenzátorok kisülnek.

#### 1.4.7 Életveszély hiányzó biztonsági berendezések miatt

Az ebben a dokumentumban található vázlatokon nem szerepel minden, a szakszerű telepítéshez szükséges biztonsági berendezés.

- ▶ Telepítse a szükséges biztonsági berendezéseket a rendszerben.
- ▶ Vegye figyelembe a vonatkozó nemzeti és nemzetközi szabványokat, irányelveket és törvényeket.

#### 1.4.8 Mérgezés és égési sérülések veszélye a kilépő forró égéstermék miatti

- ▶ A terméket csak a teljesen felszerelt levegő-égéstermék elvezető vezetékkel üzemeltesse.
- ▶ A terméket csakis felszerelt és zárt elülső burkolattal üzemeltesse, kivéve a rövid ideig tartó vizsgálatok alatti működtetést.

#### 1.4.9 Mérgezés veszélye az égési levegő nem megfelelő hozzavezetése miatt

**Feltételek:** A helyiség levegőjétől függő üzemeltetés

- ▶ Gondoskodjon arról, hogy a termék felállítási helyiségében biztosítva legyen a megfelelő levegőbevezetés, és ezt soha ne akadályozza. Ennek során folyamatos légellátási igényeket kell teljesíteni.





### 1.4.10 Égési vagy forrázási sérülések veszélye a forró alkatrészek miatt

- ▶ Minden alkatrészen csak akkor végezzen munkát, ha az már lehűlt.

### 1.4.11 Nehéz tömeg miatti sérülésveszély a termék szállítása közben

- ▶ A termék szállítását legalább két személy végezze.

### 1.4.12 Korrózió okozta károsodás veszélye a helyiség nem megfelelő levegője vagy a rossz égési levegő miatt

A spray-k, oldószerek, klórtartalmú tisztítószerek, festékek, ragasztók, ammóniavegyületek, porok és hasonlóak a termék, ill. a levegő-égéstermék elvezető vezeték korrózióját okozhatják.

- ▶ Biztosítsa, hogy a friss-levegő vezetékébe ne kerülhessen fluor, klór, kén, porok stb.
- ▶ Gondoskodjon róla, hogy a felállítás helyén ne tároljanak vegyi anyagokat.
- ▶ Gondoskodjon róla, hogy az égési levegő ne a régi olajtűzelésű kazán kéményén keresztül érkezzen a termékbe.
- ▶ Ha a terméket fodrászatokban, festő- vagy asztalosműhelyekben, tisztítóüzemekben vagy ehhez hasonló körülmények között kívánják felszerelni, akkor olyan elszeparált felállítási helyiséget kell választani, amelyben az égéshez szükséges friss-levegő teljesen mentes a vegyi anyagoktól.

### 1.4.13 Anyagi károk kockázata szivárgáskereső sprayek és folyadékok miatt

A szivárgáskereső sprayek és folyadékok eltömítik a térfogatáram-érzékelő szűrőjét a Venturi-csőben, és így tönkreteszik a térfogatáram-érzékelőt.

- ▶ A javítási munkálatok során ne hordjon fel szivárgáskereső sprayeket és folyadékokat a Venturi-cső szűrőjének takarófedelére.

### 1.4.14 Anyagi kár veszélye fagy miatt

- ▶ Ne szerelje be a terméket fagyveszélyes helyiségbe.

### 1.4.15 Anyagi kár kockázata nem megfelelő szerszám használata révén

- ▶ A csavarkötések meghúzásához és oldásához mindig megfelelő szerszámot használjon.

## 1.5 Biztonsági utasítások a levegő-/égéstermék rendszerhez

### 1.5.1 A kilépő égéstermékek miatti életveszély

- ▶ Biztosítsa, hogy az épületen belül a levegő-/égéstermék-elvezető rendszer összes nyitható nyílása az üzembe helyezéskor és az üzemeltetés során mindig zárva legyen.

A tömítetlen csöveknél és a sérült tömítéseken kiszivároghat az égéstermék. Az ásványalapú zsírok károsíthatják a tömítéseket.

- ▶ Az égéstermék-elvezető berendezés szerelése során kizárólag azonos anyagból készült csöveket használjon.
- ▶ Ne szereljen be sérült csövet.
- ▶ Szerelés előtt sorjázza le és élezze le a csöveket, és távolítsa el a forgácsokat.
- ▶ A szereléshez semmi esetre se használjon ásványalapú zsírt.
- ▶ A szerelés megkönnyítéséhez kizárólag vizet, kereskedelembe kapható kenőszappant használjon, vagy adott esetben a mellékelt síkosító anyagot.

Az égéstermékúton maradó habarcsmaradványok, forgácsok stb. úgy akadályozhatják az égéstermékek elvezetését, hogy az égéstermék nem tud kiáramlani.

- ▶ Szerelés után távolítsa el minden habarcsmaradványt, forgácsot stb. a levegő-/égéstermék-elvezető rendszerből.

### 1.5.2 Sérülésveszély eljegesedés miatt

A tetőn átvezetett levegő-/égéstermék-elvezető rendszer esetében az égéstermékben lévő vízgőz jég alakjában lecsapódhat a tetőn vagy a tetőzeten.

- ▶ Gondoskodjon arról, hogy az így képződő jég ne csúszhasson le a tetőről.





### 1.5.3 Villámcsapás miatti tűzveszély és az elektronika károsodásai

- ▶ Ha az épület villámvédelemmel van felszerelve, akkor a levegő-/égéstermék-elvezető rendszert is rá kell kötni.
- ▶ Ha az égéstermék-vezeték (a levegő-/égéstermék-elvezető rendszer épületen kívül lévő része) fémből készült szerkezeti anyagokat tartalmaz, az égéstermék-vezeték is vonja be a potenciálkiegyenlítésbe.

### 1.5.4 Korrózió kockázata elkormosodott kémények miatt

Azok a kémények, amelyek korábban olaj- vagy szilárd tüzelésű hőtermelők égéstermékének elvezetésére szolgáltak, nem alkalmasak az égési levegő hozzávezetésére. A kéményben lerakódott kémiai anyagok terhelhetik az égési levegőt, és korróziót okozhatnak a termékben.

- ▶ Bizonyosodjon meg arról, hogy az égési levegő hozzávezetése kémiai anyagoktól mentes.

### 1.5.5 Anyagi kár kockázata a beszívott égéstermékek vagy szennyezőanyag-részecskék miatt

Ha a levegő-/égéstermék rendszer kitorkolása egy kéménnyel határos, akkor lehetséges az égéstermékek vagy szennyezőanyag-részecskék beszívása. A beszívott égéstermékek vagy szennyezőanyag-részecskék kárt okozhatnak a termékben.

Ha a szomszédos kémény nagyon magas hőmérsékletű égéstermékkel szállít, vagy koromtűz keletkezik, a levegő-/égéstermék rendszer torkolata a hőhatás miatt károsodhat.

- ▶ Tegyen intézkedéseket a levegő-/égéstermék rendszer védelmére, pl. úgy, hogy a kéményt megmagasítja.

### 1.6 Előírások (irányelvek, törvények, szabványok)

A gázkészülékek cseréje, felszerelése előtt be kell szerezni a helyileg illetékes gázszolgáltató, illetve a kéményseprő vállalat engedélyét (lásd a fali gázkészülék levegő-/égéstermék elvezetésének szerelési utasítását is). A gázkészülékek üzembehelyezését csak a Vaillant Saunier Duval Kft által feljogosított szakember vagy szerviz, az érvényben lévő előírások, műszaki szabályok és irányelvek betartása mellett végezheti! A szerelő egyben az előírás szerű szerelésért és üzembe helyezésért is felelős.

A készülék felszerelésekor és üzembe helyezésekor a Magyarországon érvényes szabványoknak és rendelkezéseknek, valamint a GMBSZ előírásaiban foglaltaknak maradéktalanul eleget kell tenni. A készülék beépítéséhez tervet vagy szerelési vázlatot kell készíttetni, és azt a helyileg illetékes gázszolgáltató vállalattal engedélyeztetni kell.

#### Veszély!

#### Gázszag! Hibás működés miatti mérgezés- és robbanásveszély!

Gázszag esetén a következő teendői vannak:

- Ne kapcsoljon be vagy ki világítást.
- Semmilyen elektromos kapcsolót ne működtessen.
- Ne használjon telefont a veszélyes környezetben.
- Ne használjon nyílt lángot (pl. öngyújtót, gyufát).
- Ne dohányozzon.
- Zárja el a gáz elzárócsapot.
- Nyissa ki az ablakokat és az ajtókat.
- Figyelmeztesse a lakótársakat.
- Hagyja el az épületet.
- Értesítse a gázszolgáltató vállalatot vagy az Önnel kapcsolatban álló szakipari céget.

**A biztonsági berendezéseket semmiképpen sem szabad üzemen kívül helyezni, továbbá nem szabad megpróbálni ezen berendezéseken olyan változtatásokat végezni, amelyek alkalmasak hátrányosan befolyásolni azok előírás szerű működését.**

Továbbá nem szabad változtatásokat végrehajtania:



## 1 Biztonság



- a készüléken,
- a készülék környezetében,
- a gázt, a levegőellátást, a vizet és az áramot szolgáltató vezetéseken,
- valamint az égéstermék elvezető csővezetékeken.

A változtatási tilalom a készülék környezetében lévő építészeti adottságokra is érvényes, amennyiben azok befolyásolhatják a készülék üzembiztonságát. Erre vonatkozó példák:

- A levegőellátás és az égéstermék számára kialakított nyílásokat, vezetéseket szabadon kell hagyni. Ügyeljen arra, hogy pl. a külső homlokzaton végzett szerelési munkák során a nyílásokra helyezett takaróelemeket a szerelés befejezése után eltávolítsák. A készülék vagy környezetének megváltoztatásával minden esetben erre feljogosított szakipari céget kell megbízni.

### **Figyelem!**

**Szakszerűtlen változtatások miatti sérülésveszély!**

**Semmilyen körülmények között se nyúljon bele vagy hajtson végre változtatásokat a gázüzemű készüléken vagy a rendszer más alkatrészein. Soha ne próbálja maga elvégezni a készülék karbantartását vagy javítását.**

- Ne rongálja meg vagy ne távolítsa el a szerkezeti egységek plombáit. Csak erre jogosult szakipari cégek, szakemberek és a gyári vevőszolgálat jogosult a plombált szerkezeti egységek megváltoztatására.

**Ne keverjen a fűtővízbe fagyásgátló szereket!**

Sem a fűtési víz előkészítésére, sem fagyvédelmi célból nem javasoljuk adalékok használatát, mert a készüléken belül a tömítések, a membránok deformálódhatnak, iszapszerű lerakódások és zajok keletkezhetnek. Ezekért a hibákért nem vállalhatunk felelősséget (ugyanígy a következmények okozta károkért sem).

Kérjük, hogy tájékoztassa a készülék használatát a fagyvédelemmel kapcsolatos teendőkről.

A felállítási hely megválasztásakor, valamint a készülék üzemeltetésekor ügyelni kell arra,

hogy az égési levegő összetétele mentes legyen a fluort, klórt, ként stb. tartalmazó vegyi anyagoktól. A spray-k, oldó- és tisztítószerrek, festékek, ragasztók stb. olyan anyagokat tartalmazhatnak, amelyek a készülék helyiséglevegőtől függő üzemeltetése során kedvezőtlen esetben korróziót okozhatnak, akár az égéstermék elvezető rendszerben is. Különösen foderázzsalonokban, festő- és asztalosműhelyekben, tisztítóüzemekben, illetve ehhez hasonló helyeken kell helyiséglevegőtől függetlenül üzemeltetni a készüléket.

A Saunier Duval gázkészüléket nem szükséges biztonsági védőtávolságra elhelyezni éghető anyagokból készült alkatrészekről, mivel a készülék névleges hőteljesítményénél nem lép fel magasabb hőmérséklet, mint a megengedett 85 °C-os felületi hőmérséklet.

A készülék villamos tápellátásának kiépítését csak megfelelő képesítéssel rendelkező szakember végezheti el, aki a hatályos előírások betartásáért is felelős. A készülék villamos bekötéséhez független elektromos csatlakozást kell kiépíteni a hatályos villamos létesítési szabályok előírásainak megfelelően.

A leválaszthatóságot a biztosítótáblán elhelyezett kétpólusú kismegszakítóval javasoljuk kialakítani. Az elektromos segédárammal üzemelő gázkészülék „I” érintésvédelmi osztályú, ezért védővezeték bekötése szükséges.

### **Figyelem!**

**Áramütés veszélye!**

**A gázkészülék és tartozékainak egyes részszegei kikapcsolt elektromos főkapcsoló esetén is áram alatt lehetnek, ezért javítás előtt az elektromos tápellátást meg kell szakítani és az újra bekapcsolás ellen védeni kell.**

**Figyelem!** A levegő/égéstermék elvezetés kialakítása során vegye figyelembe a levegő/égéstermék elvezetés szerelési és kezelési útmutatójában leírtakat! A levegő és égéstermék elvezetést kizárólag csak eredeti Saunier Duval tartozékokkal szabad kiépíteni.

### **Figyelem!**

**A fali gázkészülék bekötése előtt gondosan öblítse át az egész fűtési rendszert!**

A fűtési rendszer feltöltése és utántöltése történhet normál hálózati ivóvízzel, de egyes







esetekben a vízminőség alkalmatlan a fűtési rendszer üzemeltetésére (korrózív, nagy mésztartalmú kemény víz). Ez esetben javasoljuk a rendszer átmosását és lágy vízzel történő feltöltését (kérje fűtésszerelő tanácsát). A különböző idegen anyagok, például hegesztési cseppek, reve, tömítésmaradványok, rozsdá, durva szennyeződések stb. eltávolítása érdekében a készülék felszerelésének megkezdése előtt a fűtési rendszert alaposan át kell mosni. Ellenkező esetben ezek az anyagok lerakódhatnak a gázkészülékben és zavarokat, dugulást okozhatnak. Javasoljuk a készülék üzembehelyezése után a rendszer melegen történő átmosását is.

Javítást, karbantartást a készüléken csak arra kiképzett, a Vaillant Saunier Duval Kft által felhatalmazott szakember végezhet. Javasolt az évente egyszeri karbantartás. A karbantartások elmaradása, vagy nem szakemberű elvégzése személyi és/vagy anyagi károkat okozhat. A nem megfelelő karbantartások okozta károkért semmilyen felelősséget nem vállalunk.



## 2 Megjegyzések a dokumentációhoz

### 2 Megjegyzések a dokumentációhoz

#### 2.1 Tartsa be a jelen útmutatóval együtt érvényes dokumentumokban foglaltakat

- ▶ Feltétlenül tartson be minden, a rendszer részegységeihez tartozó üzemeltetési és szerelési útmutatót.

#### 2.2 A dokumentumok megőrzése

- ▶ Jelen útmutatót, valamint az összes, vele együtt érvényes dokumentumot adja át a rendszer üzemeltetőjének.

#### 2.3 Az útmutató érvényessége

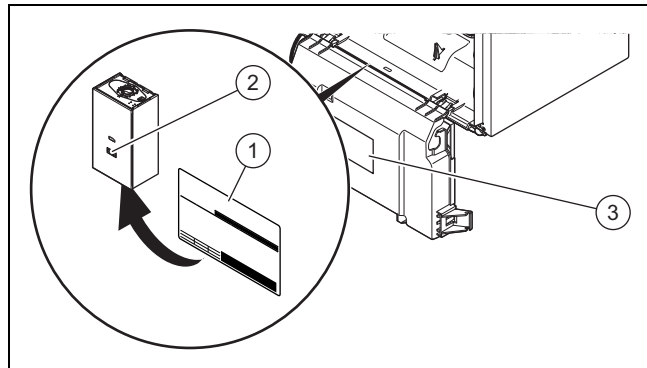
Ez az útmutató kizárólag az alábbi modellekre érvényes:

##### Termék – cikkszám

THELIA CONDENS 25 -A (H-HU)	0010016090
THELIA CONDENS 30 -A (H-HU)	0010016091
THELIA CONDENS 35 -A (H-HU)	0010016092
THELIA CONDENS AS 12 -A (H-HU)	0010016093
THELIA CONDENS AS 25 -A (H-HU)	0010016094
THELIA CONDENS AS 30 -A (H-HU)	0010016095

## 3 A termék leírása

### 3.1 Sorozatszám




A sorozatszám az adattáblán (1) és a rövid kezelési útmutatóban (2) (→ Oldal: 10) található.






A matrica a sorozatszámmal együtt az elektromos doboz hátoldalán (3) található.

### 3.2 Adatok az adattáblán

Az adattábla gyárilag a termék alsó részén van elhelyezve.

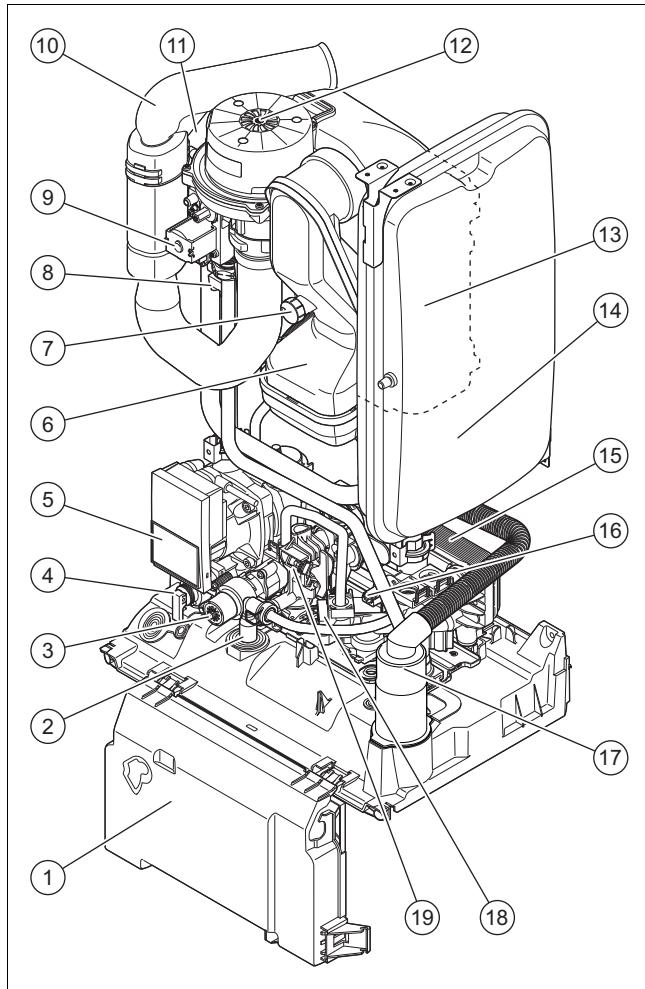
Az adattábla tanúsítja az országot, amelyben a terméket be kell szerelni.

Adatok az adattáblán	Jelentés
	Vonalkód sorozatszámmal

Adatok az adattáblán	Jelentés
Gyári szám	A minőség-ellenőrzést szolgálja; 3–4. számjegy = gyártási év A minőség-ellenőrzést szolgálja; 5–6. számjegy = gyártási hét Azonosításra szolgál; 7–16. számjegy = a termék cikkszama A minőség-ellenőrzést szolgálja; 17–20. számjegy = gyártási telephely
Thelia Condens	Termék jelölése
2H, G20 – 20 mbar (2 kPa)	Gyári gázcsoport és csatlakozási gáznyomás
Kat.	Engedélyezett gázkategória
Kondenzációs technika	A fűtőkazán hatásfoka a 92/42/EGK irányelv szerint
Típus: Xx3(x)	Engedélyezett égéstermék-elvezetési módok
PMS	Maximális víznyomás fűtési üzemmódban
PMW	Maximális víznyomás melegvíz üzemmódban
V/Hz	Elektromos csatlakoztatás
W	max. elektromos teljesítményfelvétel
IP	Védettség
	Fűtési üzem
	Melegvízkészítés
$P_n$	Névleges hőteljesítmény-tartomány fűtési üzemmódban
$P_{nc}$	Névleges hőteljesítmény-tartomány fűtési üzemmódban (kondenzációs technika)
$P$	Névleges hőteljesítmény-tartomány melegvíz üzemmódban
$Q_n$	Névleges hőterhelés-tartomány fűtési üzemmódban
$Q_{nw}$	Névleges hőterhelés-tartomány melegvíz üzemmódban
$T_{max.}$	Max. előremenő hőmérséklet
NOX	A termék NOx-osztálya
Kód (DSN)	Speciális termékkód
	→ „CE-jelölés” fejezet
	Olvassa el az útmutatót!
	→ „Újrafeldolgozás és ártalmatlanítás” fejezet

### 3.3 Funkcionális elemek: kombinált készülék

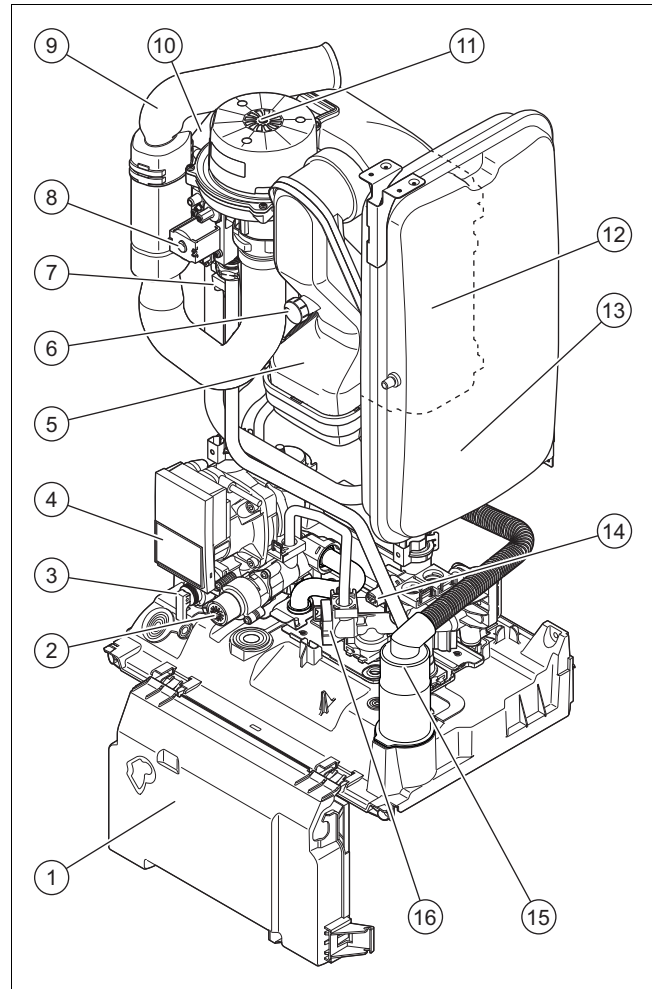
Érvényesség: kombinált készülék



- |                                |                            |
|--------------------------------|----------------------------|
| 1 Elektronika doboz            | 10 Levegőszívócső          |
| 2 Töltőcsap                    | 11 Gyújtó elektróda        |
| 3 3-utas szelep                | 12 Ventilátor              |
| 4 Fűtőkör biztonsági szelep    | 13 Primer hőcserélő        |
| 5 Fűtőköri keringető szivattyú | 14 Fűtés tágulási tartálya |
| 6 Égéstermék cső               | 15 Lemezes hőcserélő       |
| 7 Égéstermék-mérőcsonk         | 16 Nyomásérzékelő          |
| 8 Gyújtótrafó                  | 17 Kondenzvízsifon         |
| 9 Gázarmatúra                  | 18 Megkerülő vezeték       |
|                                | 19 Térfogatáram-érzékelő   |

### 3.4 Funkcionális elemek: tisztán fűtőkészülék

Érvényesség: kombinált készülék



- |                                |                            |
|--------------------------------|----------------------------|
| 1 Elektronika doboz            | 8 Gázarmatúra              |
| 2 3-utas szelep                | 9 Levegőszívócső           |
| 3 Fűtőkör biztonsági szelep    | 10 Gyújtó elektróda        |
| 4 Fűtőköri keringető szivattyú | 11 Ventilátor              |
| 5 Égéstermék cső               | 12 Primer hőcserélő        |
| 6 Égéstermék-mérőcsonk         | 13 Fűtés tágulási tartálya |
| 7 Gyújtótrafó                  | 14 Nyomásérzékelő          |
|                                | 15 Kondenzvízsifon         |
|                                | 16 Megkerülő vezeték       |

### 3.5 CE-jelölés



A CE-jelölés azt dokumentálja, hogy az adattábla szerinti készülékek megfelelnek a rájuk vonatkozó irányelvek alapvető követelményeinek.

A megfelelőségi nyilatkozat a gyártónál megtekinthető.

## 4 Szerelés

### 4 Szerelés

#### 4.1 A termék kicsomagolása

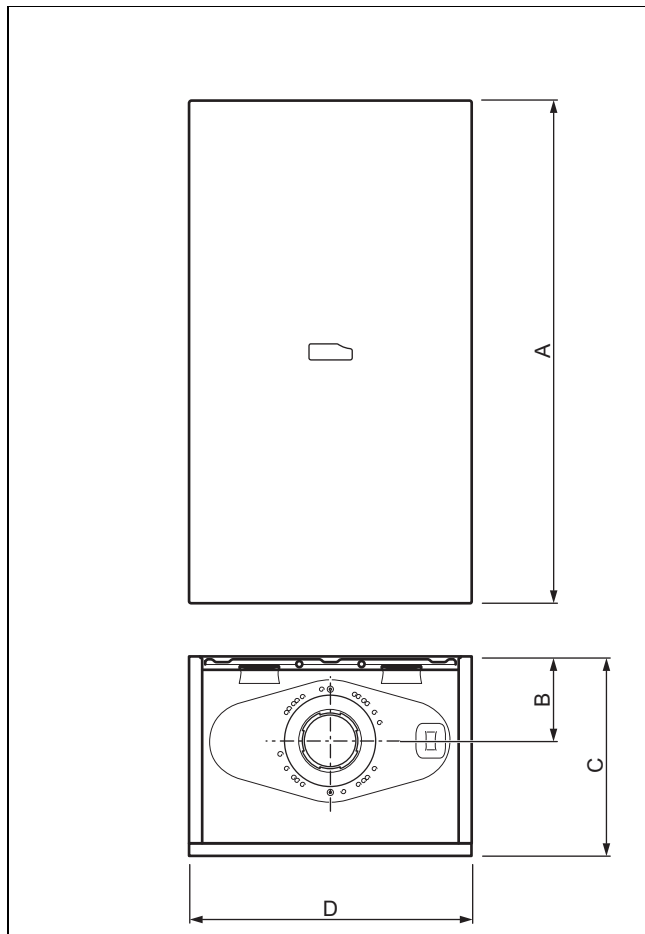
1. Vegye ki a terméket a csomagolásból.
2. Távolítsa el a védőfóliákat a termék minden alkatrészéről.

#### 4.2 A szállítási terjedelem ellenőrzése

- ▶ Ellenőrizze a szállítási terjedelem teljességét.

Darab-szám	Megnevezés
1	Hőtermelő
1	Papírzacskó tartozékkal <ul style="list-style-type: none"> <li>- Papírzacskó tömitésekkel</li> <li>- Kondenzátum lefolyótömlő</li> <li>- Papírzacskó hidraulikacsatlakozókkal</li> <li>- Sablon</li> <li>- Akasztókengyel</li> <li>- A töltőcsap toldata</li> </ul>
1	Dokumentációk

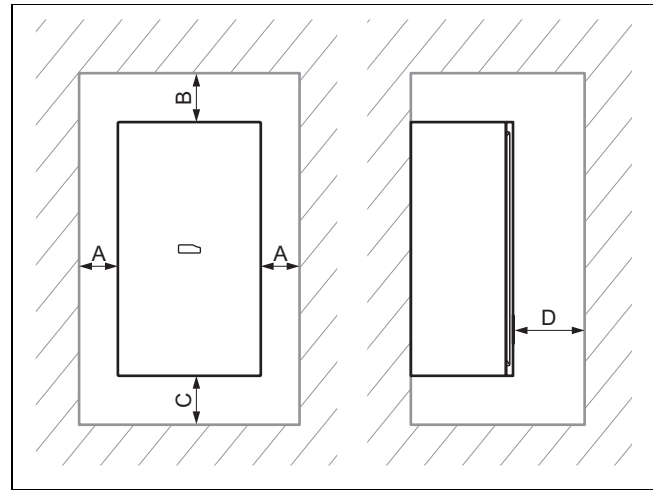
#### 4.3 Méretek



#### Méretek

A	B	C	D
740 mm	130 mm	300 mm	418 mm

#### 4.4 Minimális távolságok



#### Minimális távolságok

A	B	C	D	D
≥ 0 mm	≥ 300 mm	≥ 300 mm	≥ 600 mm	≥ 5 mm
				<b>Tudnivaló</b> Szekrény jellegű burkolat

#### 4.5 Éghető alkatrészekről való távolságok

Nincs szükség a termék bizonyos távolságára éghető alkatrészes részegységektől.

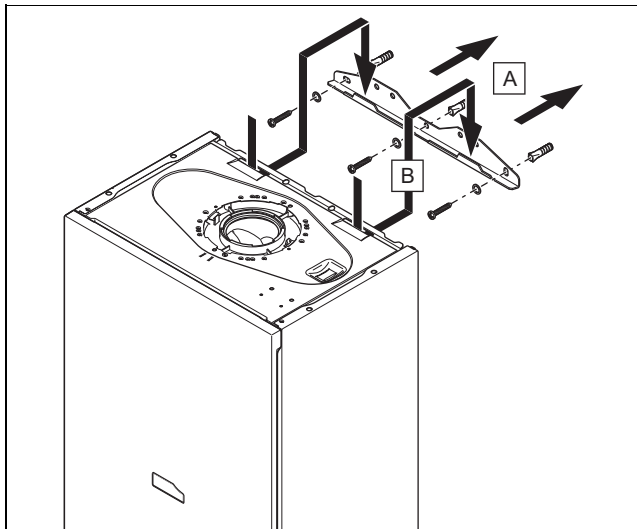
#### 4.6 Szerelősablon használata

- ▶ Használja a szerelősablont azoknak a helyeknek a meghatározására, ahol furatokat kell fúrnia, és áttöréseket kell készítenie.

#### 4.7 A termék felakasztása

1. Ellenőrizze, hogy a fal teherbírása megfelelő-e a termék üzemelési körülmények melletti tömegéhez (üzemelési tömeg).
2. Ellenőrizze, hogy a mellékelt rögzítőanyagok használhatók-e a falhoz.

**Feltételek:** A fal teherbíró képessége elegendő, A rögzítőanyag megengedhető a falhoz



► Akassza fel a terméket a leírtak szerint.

**Feltételek:** A fal teherbíró képessége nem elegendő

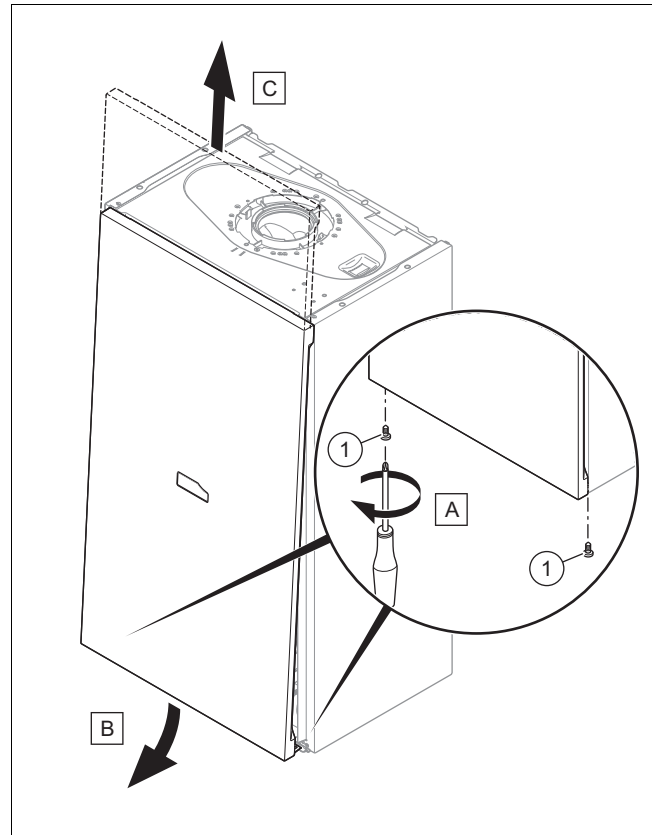
- A telepítés során gondoskodjon teherbíró felfüggesztő szerkezetről. Használjon pl. különálló állványt vagy elő falazatot.
- Ha nem készíthető teherbíró felfüggesztő szerkezet, akkor ne akassza fel a terméket.

**Feltételek:** A rögzítőanyag a falhoz nem megengedett

- Akassza fel a terméket a leírtak szerint a telepítés során hozzászabott rögzítőanyaggal.

## 4.8 Az elülső burkolat leszerelése/felszerelése

### 4.8.1 Az elülső burkolat leszerelése



1. Lazítsa meg mindkét csavart (1).
2. Nyomja az elülső burkolatot középen finoman hátrafelé úgy, hogy a bepattanó csap kioldódjon.
3. Húzza előre az elülső burkolatot az alsó szélénél fogva.
4. Az elülső burkolatot tartójából felfelé emelje ki.

### 4.8.2 Az elülső burkolat felszerelése

- Ismét szerelje be a szerkezeti elemeket a kiszereléssel ellentétes sorrendben.

## 4.9 Az oldalsó rész leszerelése/felszerelése

### 4.9.1 Az oldalsó rész leszerelése



#### Vigyázat!

**Anyagi károk veszélye mechanikus deformáció miatt!**

Ha **mindkét** oldalsó részt leszereli, a termék mechanikusan deformálódhat. A deformáció károkat okozhat a csövezésben, és emiatt szivárgások keletkezhetnek.

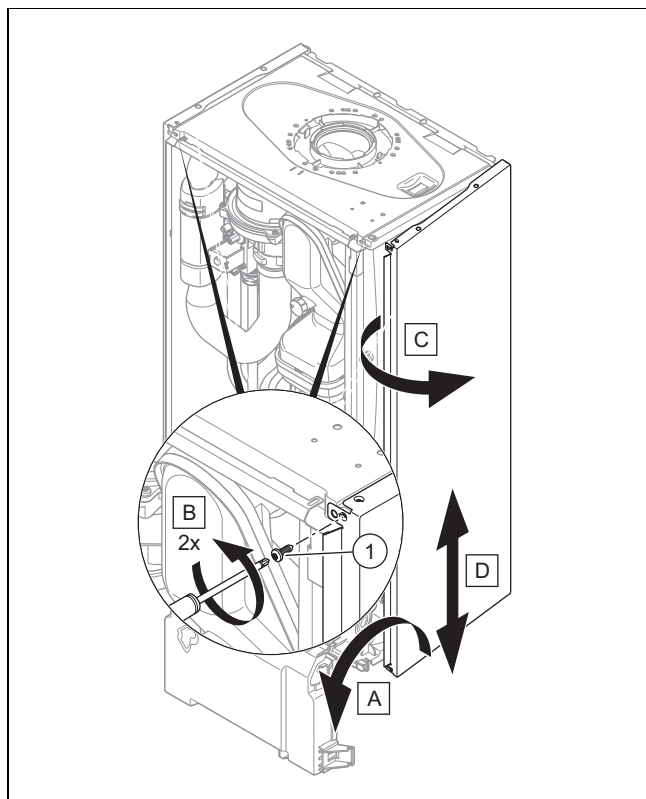
- Mindig **csak az egyik** oldalsó részt szerelje le, soha ne szerelje le egyszerre mindkettőt.



#### Tudnivaló

Amennyiben elegendő oldaltávolság (legalább 50 mm) áll rendelkezésre, a karbantartási vagy javítási munkák leegyszerűsítéséhez az egyik oldalsó rész leszerelhető.

## 5 Telepítés



1. Hajtsa fel a kapcsolódobozt.
2. Tartsa meg az oldalsó részt, hogy ne tudjon leesni, és csavarja ki a két csavart (1) alul és felül.
3. Fordítsa az oldalsó részt kifelé, és vegye le alulról.

### 4.9.2 Az oldalsó rész felszerelése

- ▶ Ismét szerelje be a szerkezeti elemeket a kiszereléssel ellentétes sorrendben.

## 5 Telepítés



### Veszély!

#### Nem szakszerű telepítési miatti robbanás- és forrázásveszély!

A csatlakozó vezetékek feszülései tömítetlen-ségeket okozhatnak.

- ▶ Ügyeljen rá, hogy szerelés közben a csatlakozó vezetékek ne feszülhessenek meg.



### Vigyázat!

#### Szennyezett vezetékek miatti sérülésveszély!

A vízvezetékekbe kerülő idegen testek, mint a hegesztési maradványok, tömítésmaradványok vagy szennyeződések károkat okozhatnak a fűtőkészülékben.

- ▶ A telepítés előtt alaposan öblítse át a fűtési rendszert.

### 5.1 Gázóra ellenőrzése

- ▶ Bizonyosodjon meg róla, hogy a rendelkezésre álló gázóra megfelel a szükséges gázáteresztő képességnek.

### 5.2 Gáz- és vízcsatlakoztatások



#### Vigyázat!

#### Károsodás veszélye szakszerűtlenül felszerelt gázcsatlakozás miatt!

A próbanyomás vagy az üzemi nyomás túllépése károkat okozhat a gázarmatúrában!

- ▶ Ellenőrizze a gázarmatúra tömítettségét 1,1 kPa (110 mbar) maximális nyomással.



#### Vigyázat!

#### Korrózió miatti károk veszélye!

A nem diffúziómentes műanyagcsövek miatt a fűtési rendszerben a levegő behatol a fűtővízbe, és korróziót okoz a termék hőtermelő körében és a fűtőkészülékben.

- ▶ Nem diffúziómentes műanyagcsövek használata esetén létesítsen a fűtési rendszerbe egy rendszerszétválasztást, ehhez szereljen be egy külső hőcserélőt a fűtőkészülék és a fűtési rendszer közé.



#### Vigyázat!

#### Hőátadás miatti anyagi kár veszélye forrasztáskor!

- ▶ Ne forrasszon a csatlakozóidomoknál, ha azok össze vannak csavarozva a karbantartó csapokkal.



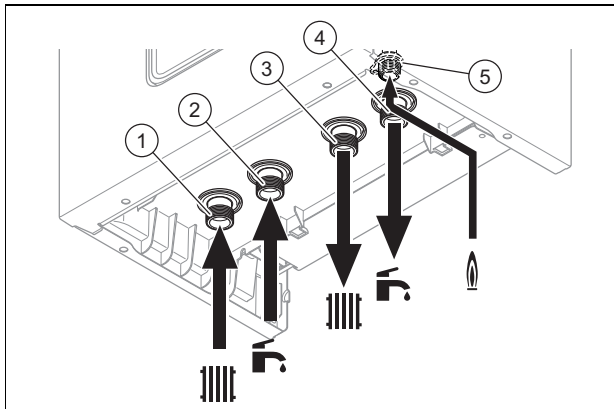
#### Tudnivaló

Azt javasoljuk, hogy a vízcsöveket a fűtőkazán és a rendszer kifolyójánál lássa el hőszigeteléssel.

### Előkészítő munka

1. Ellenőrizze, hogy a rendszer térfogata és a tágulási tartály befogadóképessége összhangban van-e.
  - ▽ Ha a tágulási tartály térfogata nem megfelelő a rendszerhez.
    - ▶ Szereljen be egy kiegészítő tágulási tartályt a fűtés visszatérő ágába, a lehető legközelebb a termékhez.
    - ▶ Szereljen visszacsapó szelepet a termék kimenetéhez (fűtési előremenő vezeték).
2. Bizonyosodjon meg arról, hogy a rendszer rendelkezik a következő komponensekkel:
  - egy elzárócsap a hidegvíz-csatlakozón
  - egy elzárócsap a gázvezetéken
  - egy töltő- és ürítőberendezés a fűtési rendszerben

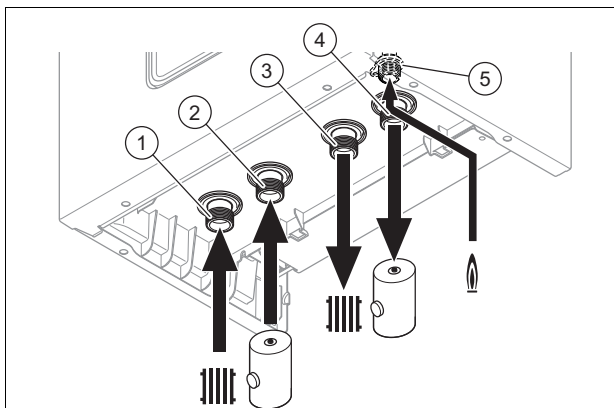
**Érvényesség:** kombinált készülék



- |                                      |                                     |
|--------------------------------------|-------------------------------------|
| 1 Fűtési visszatérő csatlakozó, G3/4 | 3 Fűtési előremenő csatlakozó, G3/4 |
| 2 Hidegvíz-csatlakozó, G3/4          | 4 Melegvíz-csatlakozó, G3/4         |
|                                      | 5 Gázcsatlakozó, G1/2               |

► A víz- és gázcsatlakoztatásokat a hatályos szabványok szerint alakítsa ki.

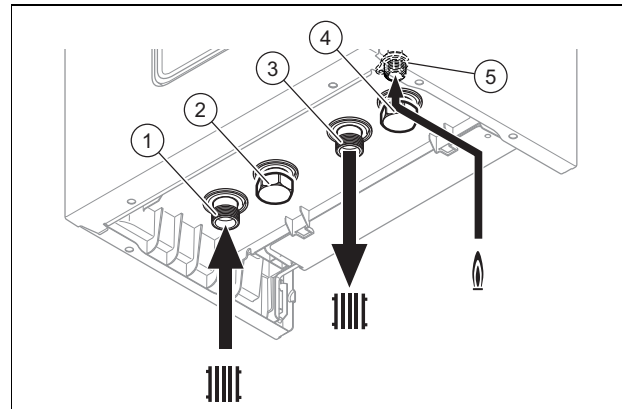
**Érvényesség:** termék tisztán fűtési üzemhez, Melegvítároló



- |  |   |
|--|---|
| 1 Fűtési visszatérő csatlakozó, G3/4             | 3 Fűtési előremenő csatlakozó, G3/4             |
| 2 Visszatérő csatlakozó a melegvítárolóhoz, G3/4 | 4 Előremenő csatlakozó a melegvítárolóhoz, G3/4 |
|  | 5 Gázcsatlakozó, G1/2                           |

► A víz- és gázcsatlakoztatásokat a hatályos szabványok szerint alakítsa ki.

**Érvényesség:** termék tisztán fűtési üzemhez

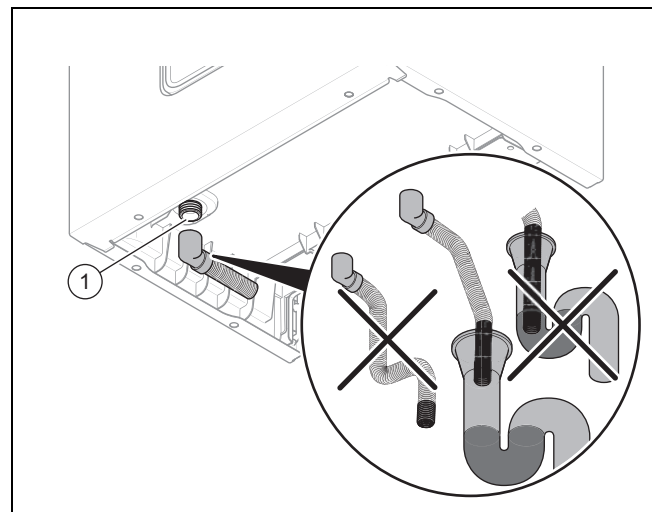


- |                                      |                                     |
|--------------------------------------|-------------------------------------|
| 1 Fűtési visszatérő csatlakozó, G3/4 | 3 Fűtési előremenő csatlakozó, G3/4 |
| 2 Nem használt csatlakozó, G3/4      | 4 Nem használt csatlakozó, G3/4     |
|                                      | 5 Gázcsatlakozó, G1/2               |

► A víz- és gázcsatlakoztatásokat a hatályos szabványok szerint alakítsa ki.

1. Üzembe helyezés előtt légtelenítse a gázvezetékét.
2. Ellenőrizze, hogy a csatlakozások (→ Oldal: 25) tömítettek-e.

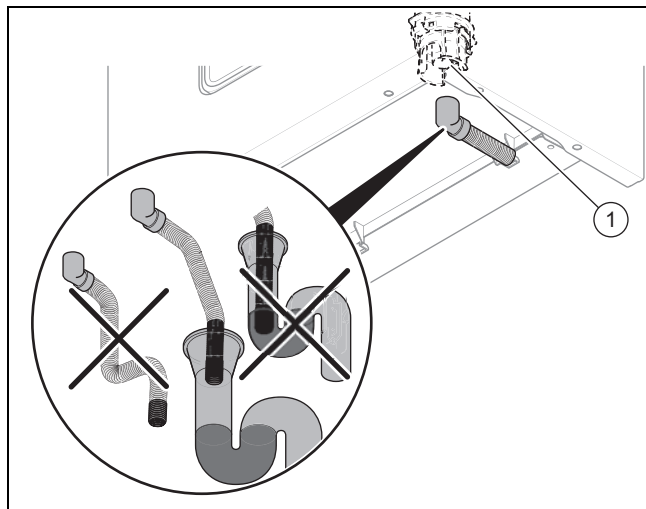
### 5.3 A biztonsági szelep lefolyóvezetékének csatlakoztatása



- Bizonyosodjon meg arról, hogy a csővezeték látható.
- Kösse be a biztonsági szelepet (1) egy megfelelő lefolyószifonba. Ehhez használja a termékkel együtt szállított műanyagtömítőt.
- ◁ A berendezésnek úgy kell állnia, hogy látható legyen, miként folyik le a víz.

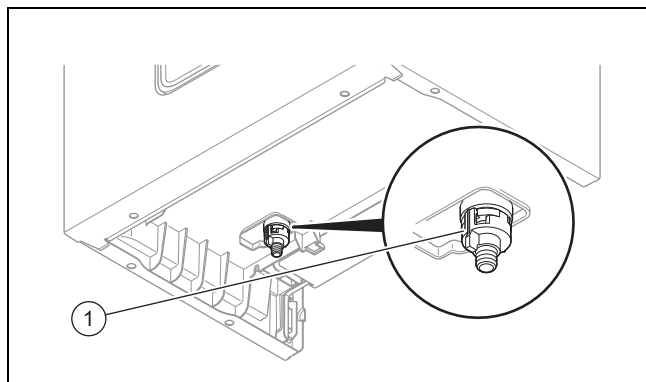
## 5 Telepítés

### 5.4 Kondenzvíz-elvezető vezeték csatlakoztatása



- ▶ A kondenzvíz elvezetéséhez vegye figyelembe az itt megadott utasításokat, valamint a vonatkozó irányelveket és helyileg érvényes előírásokat.
- ▶ Használjon PVC-t vagy más, a nem semlegesített kondenzátum elvezetésére alkalmas anyagot.
- ▶ Amennyiben nem biztosítható a lefolyóvezetéknek alkalmas csőanyag, szereljen be egy kondenzátum-semlegesítő rendszert.
- ▶ Bizonyosodjon meg arról, hogy a kondenzvíz-elvezető vezeték nincs tömítetlenül összekötve a lefolyótömlővel.
- ▶ Csatlakoztassa a kondenzvízszifont (1). Ehhez használja a termékkel együtt szállított műanyagtömlőt.

### 5.5 Üritőcsap csatlakoztatása



- ▶ Csatlakoztasson egy tömlőt az ürítőcsapra (1), a tömlő szabad végét vezesse egy alkalmas lefolyóhelyre.

### 5.6 Égéstermék-elvezető rendszer

#### 5.6.1 Levegő-/égéstermék-elvezető-rendszer szerelése

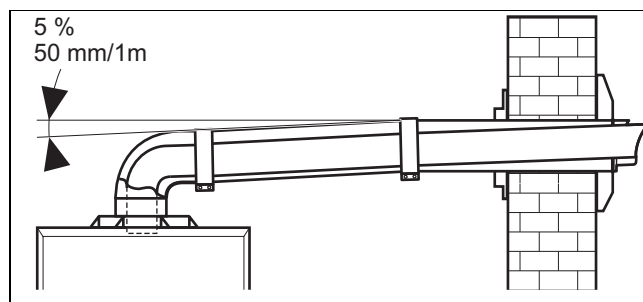


#### Vigyázat!

**Mérgezés veszélye, a kilépő égéstermékek miatt!**

Az ásványalapú zsírok károsíthatják a tömítéseket.

- ▶ A szerelés megkönnyítéséhez zsírok helyett kizárólag vizet és kereskedelmi forgalomban szokásos kenőszappant használjon.



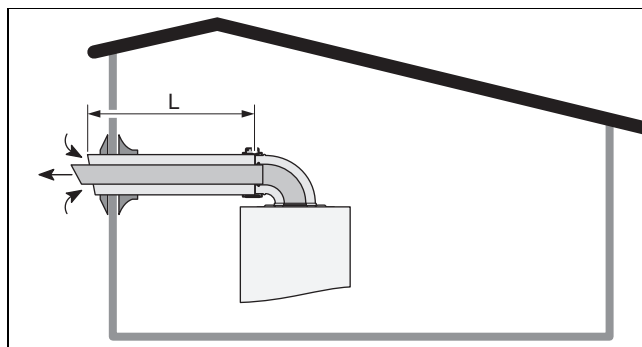
1. Ügyeljen arra, hogy az ív és a levegő-/égéstermék átvezető végdarabja között 5% minimális lejtés legyen, hogy a kondenzátum visszafolyhasson a termékhez.
2. Szerelje fel az égéstermék csövet a szerelési útmutató segítségével, amely a levegő-/égéstermék-elvezető rendszer szállítási terjedelmében található.

**Feltételek:** Az égéstermék kilépése legalább 1,80 m legyen a talaj felett.

- ▶ Szerelje be a védőkészletet az átvezetőhöz.

#### 5.6.2 Levegő-/égéstermék rendszer

##### 5.6.2.1 Vízszintes levegő-/égéstermék rendszer

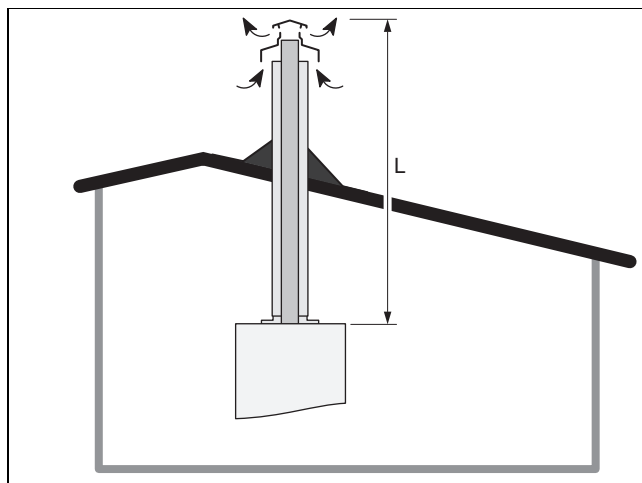


Az osztott vezeték átvezetésének nyílásainak egy 50 cm oldalhosszúságú négyzetbe kell torkolni.

Minden kiegészítésképpen szükséges 90°-os könyökcső (vagy 2 darab 45°-os könyökcső) esetén az (L) hosszt 1 m-rel kell csökkenteni.

A C13 típus levegő-/égéstermék-elvezető rendszerének hossza (→ Oldal: 48)

##### 5.6.2.2 Független levegő-/égéstermék rendszer



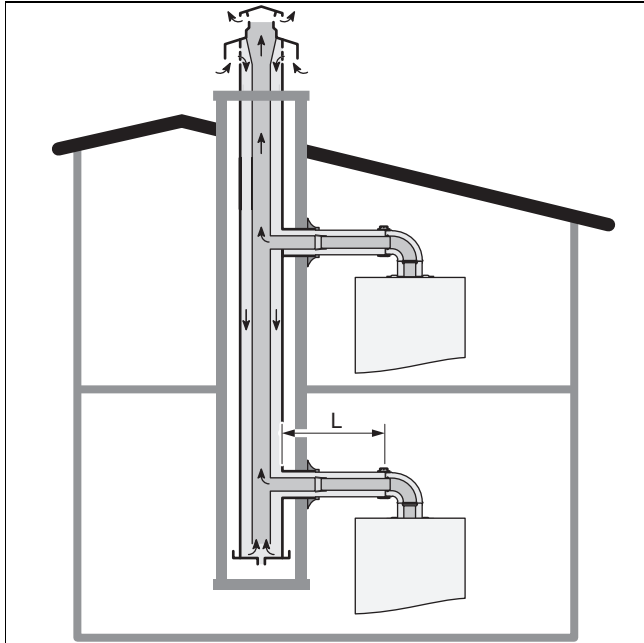
Az osztott vezeték átvezetésének nyílásainak egy 50 cm oldalhosszúságú négyzetbe kell torkolni.



Minden kiegészítésképpen szükséges 90°-os könyökcső (vagy 2 darab 45°-os könyökcső) esetén az **(L)** hosszt 1 m-rel kell csökkenteni.

A C33 típus levegő-/égéstermék-elvezető rendszerének hossza (→ Oldal: 48)

### 5.6.2.3 Levegő-égéstermék rendszer többszörös bekötésű kéményhez



Készítse el a csatlakozásokat a kéményhez speciálisan a termék gyártója által kifejlesztett tartozék segítségével.

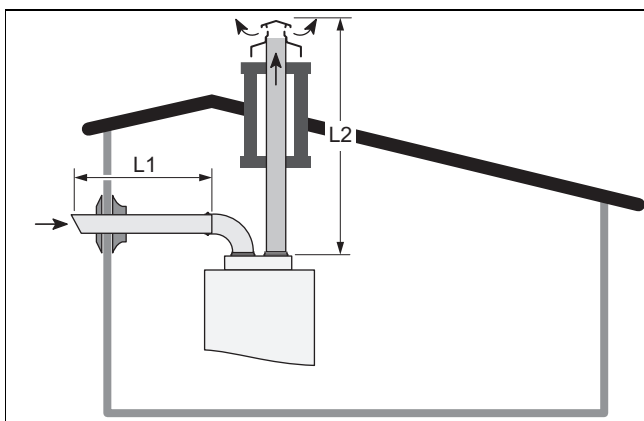
A C43 típusú rendszerrel összekötött fűtőkészülék csak természetes huzatú kéményekhez csatlakoztatható.

A többszörös bekötésű kéményrendszerekből nem folyhat kondenzátum a fűtőkészülékbe.

Minden kiegészítésképpen szükséges 90°-os könyökcső (vagy 2 darab 45°-os könyökcső) esetén az **(L)** hosszt 1 m-rel kell csökkenteni.

A C43 típus levegő-/égéstermék-elvezető rendszerének hossza (→ Oldal: 48)

### 5.6.2.4 Elválasztott levegő-égéstermék rendszer



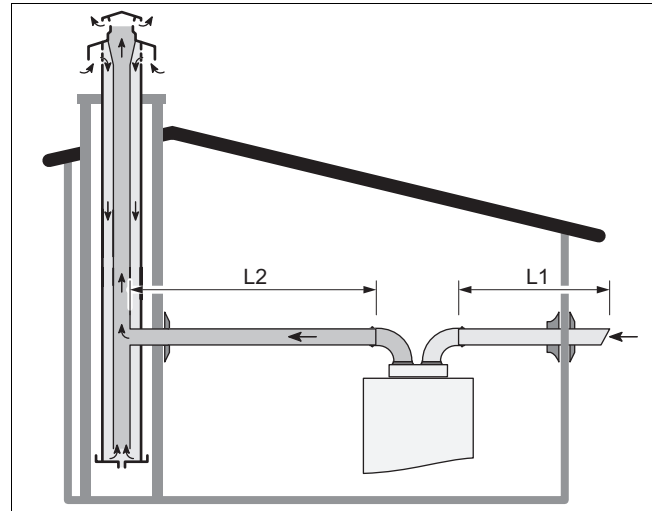
Helyezzen el hőszigetelést minden olyan vezetéken, amely falon megy keresztül, és amelynek hőmérséklete 60 °C-kal túllépi a helyiség-hőmérsékletet. A hőszigetelést  $\geq 10$  mm vastagságú és  $\lambda \leq 0,04$  W/mK hővezető képességű, megfe-

lő szigetelőanyaggal (pl. üvegyapot) végezheti el. A friss-levegő cső és az égéstermék cső végdarabjai nem szerelhetők az épület átellenes falaira.

Minden kiegészítésképpen szükséges 90°-os könyökcső (vagy 2 darab 45°-os könyökcső) esetén az **(L1+L2)** hosszt 2 m-rel kell csökkenteni.

A C53 típus levegő-/égéstermék-elvezető rendszerének hossza (→ Oldal: 49)

### 5.6.2.5 Elválasztott levegő-égéstermék rendszer egyszeres vagy többszörös bekötésű kéményhez



A többszörös bekötésű kéményrendszerekből nem folyhat kondenzátum a fűtőkészülékbe.

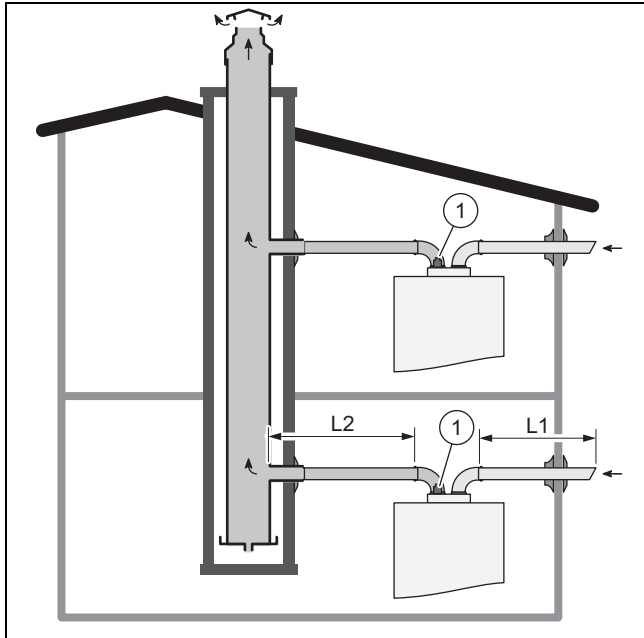
Az égéstermék elvezetés csatlakoztatása a természetes huzatú, egyszeres vagy többszörös bekötésű kéményhez elágazáson keresztül történik. Számítsa ki a vezeték átmérőjét a csatlakoztatott termékek összteljesítményétől függően.

Minden kiegészítésképpen szükséges 90°-os könyökcső (vagy 2 darab 45°-os könyökcső) esetén az **(L1+L2)** hosszt 2 m-rel kell csökkenteni.

A C83 típus levegő-/égéstermék-elvezető rendszerének hossza (→ Oldal: 49)

## 5 Telepítés

### 5.6.2.6 Levegő-égéstermék rendszer elválasztott csöveken keresztül túlnyomásos üzemi, osztott vezetékhez vagy gyűjtővezetékhez



A többszörös bekötésű kéményrendszerekből nem folyhat kondenzátum a fűtőkészülékbe.

Az égéstermék elvezetés csatlakoztatása osztott vezetékhez vagy gyűjtővezetékhez elágazáson keresztül történik. Számítsa ki a vezeték átmérőjét a csatlakoztatott termékek összteljesítményétől függően.

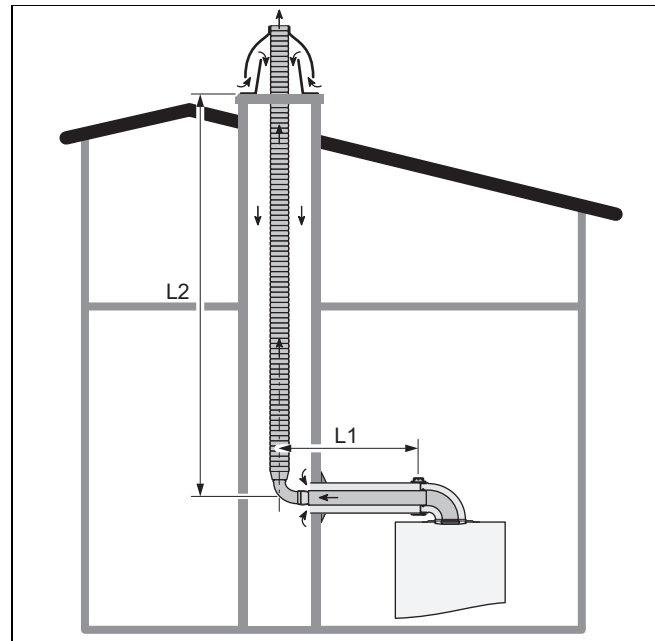
A csappantyú (1) megakadályozza az égéstermék visszáramlását, ha a terméket kikapcsolja.

Minden kiegészítésként szükséges 90°-os könyökcső (vagy 2 darab 45°-os könyökcső) esetén az (L1+L2) hosszt 2 m-rel kell csökkenteni.

A hosszúságokat az alkalmazott tartozéktól függően kell meghatározni. A levegő-/égéstermék-elvezető rendszer meghatározott hosszainak összegeztethetőknek kell lenni a termék műszaki adataival.

Műszaki adatok – általános (→ Oldal: 53)

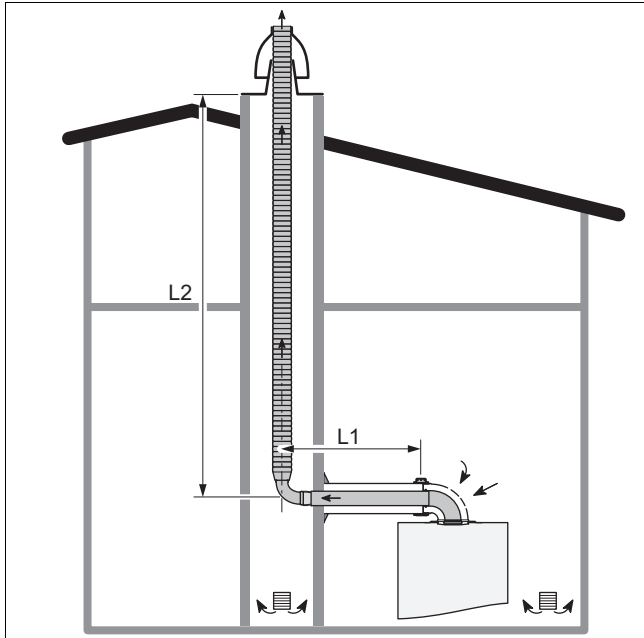
### 5.6.2.7 Flexibilis levegő-égéstermék rendszer kéményhez



- A vízszintes cső (L1) hossza Ø 60/100 koncentrikus vezeték-ként van kivitelezve. Ez a hossz figyelembe veszi a nyomásvesztést, amely az ív miatt keletkezik. Amennyiben az (L1) vezeték-hossz nagyobb 1 m-nél, akkor az 1 m-en túlnyúló szakaszt az (L2) hosszából le kell vonni. Minden kiegészítésként szükséges 90°-os könyökcső (vagy 2 darab 45°-os könyökcső) esetén a szakasz (L1) hosszát 1 m-rel kell csökkenteni.
- A függőleges cső (L2) hossza Ø 80 mm flexibilis vezeték-ként van kivitelezve. A levegő belépése a kéményaknán keresztül történik (a két csővezeték közötti távolság). Az (L2) hossz a kémény (D) belső átmérőjéhez, ill. (S) belső keresztmetszetéhez, valamint a fűtőkészülék ismertető adataihoz igazodik. Ez a hossz figyelembe veszi a nyomásvesztést, amely az ív és a kéménytoldal miatt keletkezik.

A C93 típus levegő-/égéstermék-elvezető rendszerének hossza (→ Oldal: 49)

### 5.6.2.8 Flexibilis levegő-égéstermék rendszer túlnyomásos kéményhez



Ennél a konfigurációnál régi égéstermék- vagy szellőzőakna használható a zárt égésterű fűtőkészülék égéstermék elvezetőjének beépítéséhez.

Ennél a konfigurációnál teljesülnie kell a szellőzésre vonatkozó törvényi előírásoknak.

A friss-levegőt a vízszintes külső fali átvezető ívén keresztül abból a helyiségből kapja a hőtermelő, amelyben a termék fel van állítva.

- A vízszintes cső (**L1**) hossza Ø 60/100 koncentrikus vezeték-ként van kivitelezve.  
Ez az érték figyelembe veszi a nyomásvesztést, amely az ív miatt keletkezik.
- A függőleges cső (**L2**) hossza Ø 80 mm flexibilis vezeték-ként van kivitelezve.  
Ez az érték figyelembe veszi a nyomásvesztést, amely az ív és a kéménytoldal miatt keletkezik.

Minden kiegészítésképpen szükséges 90°-os könyökcső (vagy 2 darab 45°-os könyökcső) esetén az (**L1+L2**) hosszt 1 m-rel kell csökkenteni.

A B23P típus levegő-/égéstermék-elvezető rendszerének hossza (→ Oldal: 50)

## 5.7 Elektromos bekötés

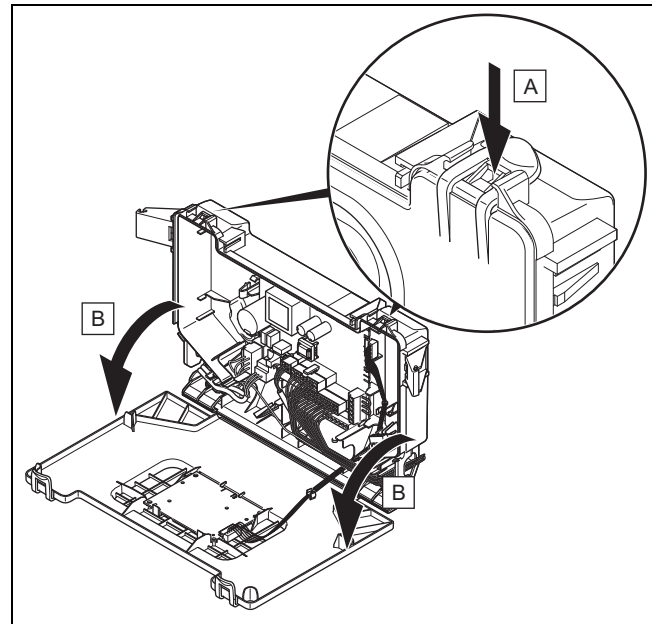


### Veszély! Áramütés miatti életveszély!

A hálózati csatlakozó L és N kapcsán állandó feszültség van, akkor is, ha a termék ki van kapcsolva:

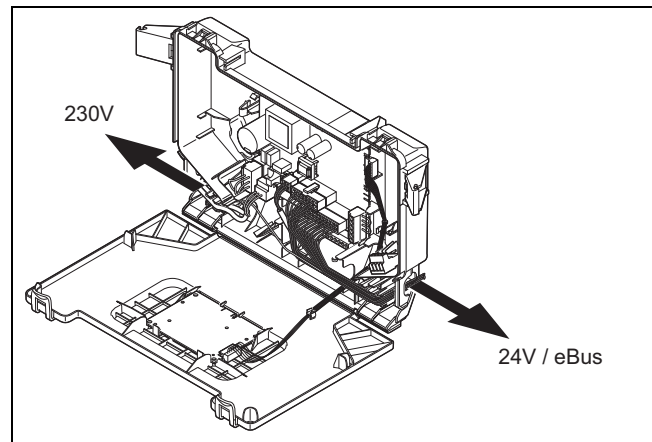
- ▶ Kapcsolja le az áramellátást.
- ▶ Biztosítsa az áramellátást visszakapcsolás ellen.

### 5.7.1 Elektronikai doboz nyitása és zárása



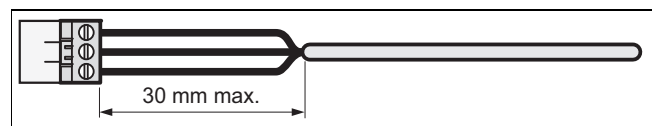
1. A megadott sorrendben kövesse az utasításokat az elektronikai doboz kinyitásához.
2. Fordított sorrendben kövesse az utasításokat az elektronikai doboz bezárásához.

### 5.7.2 A kábel haladása



1. A 24 voltos eBUS kábel haladása
2. A 230 voltos eBUS kábel haladása

### 5.7.3 A kábelezés



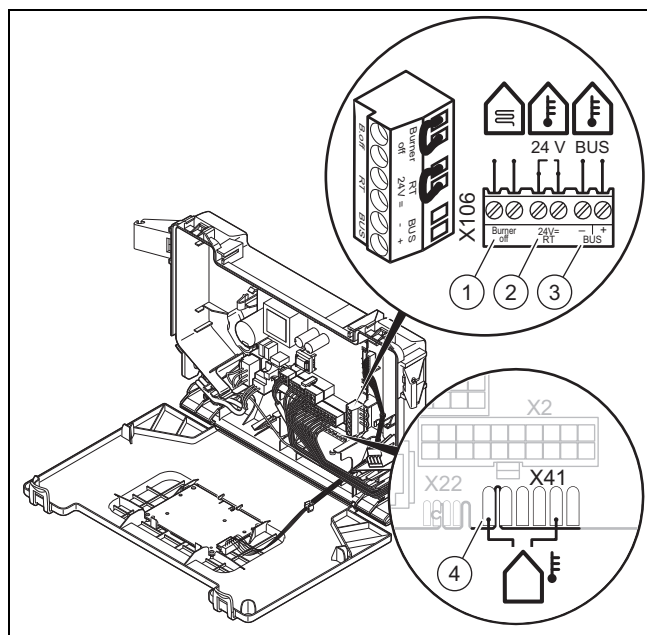
1. A csatlakozókábelt vágja a megfelelő hosszra, hogy az a csatlakozódobozban ne zavarjon.
2. Csavarozza a dugaszt a csatlakozókábelre.
3. Dugja a csatlakozódugót az erre a célra kialakított csatlakozóhelyre a nyomtatott áramköri lapon.

## 6 Kezelés

### 5.7.4 Áramellátás létesítés

1. Vegye figyelembe az összes hatályos előírást.
2. Bizonyosodjon meg arról, hogy a hálózat névleges feszültsége 230 V.
3. Helyezzen egy csatlakozódugót a hálózati csatlakozókábelre.
4. Csatlakoztassa a hálózati csatlakozókábel csatlakozódugóját.
5. Biztosítsa, hogy a hálózati csatlakozóhoz mindig hozzá lehessen férni, ne legyen letakarva vagy akadályal eltorlaszolva.

### 5.7.5 Szabályozó csatlakoztatása az elektronikához



- |   |                                     |   |  |
|---|-------------------------------------|---|--|
| 1 | Biztonsági termosztát padlófűtéshez | 3 | eBUS szabályozó vagy rádiós vevőegység |
| 2 | 24 V szabályozó                     | 4 | Külső hőmérséklet-érzékelő, kábelezett |

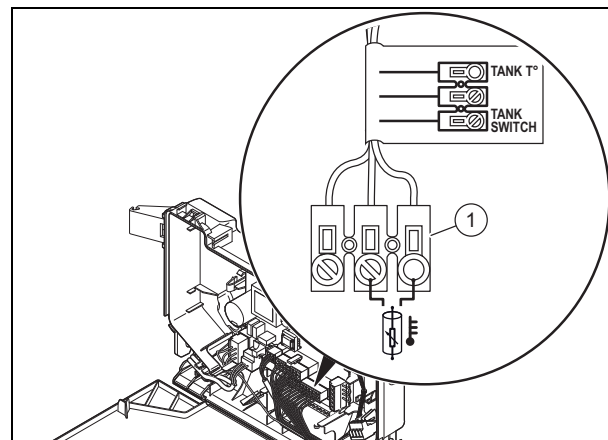
1. Nyissa ki az elektronika dobozt.
2. Végezze el a kábelezést. (→ Oldal: 19)
3. A szerelési módtól függően csatlakoztassa az egyes komponenseket.

**Feltételek:** Ha többkörös szabályozót szerel be.

- Változtassa meg a **(d.18)** szivattyú üzemmódot Eco (szakaszos üzemmódról) komfort (állandó üzemmódra).

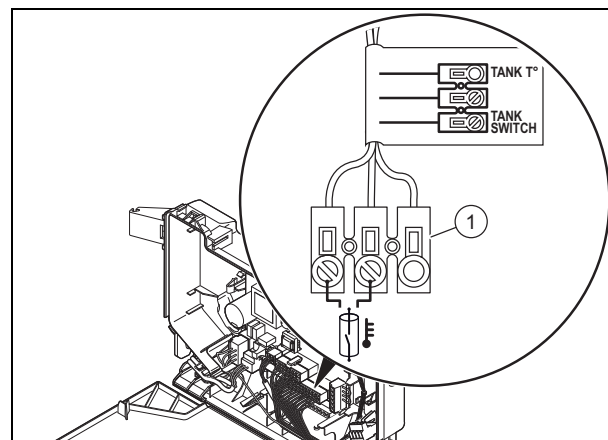
**Érvényesség:** termék tisztán fűtési üzemhez

**Feltételek:** Ha melegvíztárolót telepít, amelyet hőmérséklet-érzékelő vezérel.



- Csatlakoztassa a hőmérséklet-érzékelőt a csatlakozóra **(1)**.

**Feltételek:** Ha melegvíztárolót telepít, amelyet termosztát vezérel.



- Csatlakoztassa a termosztátot a csatlakozóra **(1)**.

4. Zárja be a kapcsolódobozt.

## 6 Kezelés

### 6.1 A diagnosztikai kódok használata

A diagnosztikai kódok táblázatában beállíthatóként megjelölt paramétereket használhatja fel, hogy a terméket a rendszerhez és az ügyfél igényeihez igazítsa.







Diagnosztikai kódok – áttekintés (→ Oldal: 35)

#### 6.1.1 Diagnosztikai kódok aktiválása

1. Tartsa lenyomva 7 másodpercig a **mode** gombot.
  - ◁ A **00** megjelenik a kijelzőn.
2. Az érték beállításához nyomja meg a **-** vagy **+** gombot.
  - ◁ A **(96)** hozzáférési kód a szakembernek van fenntartva.
  - ◁ A **(35)** hozzáférési kód a vevőszolgálatnak van fenntartva.
3. A nyugtázáshoz nyomja meg a **mode** gombot.


◁ A  megjelenik a kijelzőn.

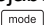
## 6.1.2 Diagnosztikai kód beállítása

1. A diagnosztikai kód kiválasztásához nyomja meg a  vagy  gombot.
2. A nyugtázáshoz nyomja meg a  gombot.
  - ◁ A diagnosztikai kód értéke, ill. állapota megjelenik a kijelzőn.
3. Az érték beállításához nyomja meg a  vagy  gombot.
4. Ha az értéket 3 másodpercig hagyja villogni, a rendszer automatikusan nyugtázza a beállítást.
  - ◁ A  1 másodpercre megjelenik a kijelzőn.



### Tudnivaló

A beállítás kézi nyugtázása bármikor lehetséges, ehhez nyomja a  gombot 3 másodpercnél rövidebb ideig.



5. Az összes módosítandó paraméter esetén az előbbieknek megfelelően járjon el.
6. A diagnosztikai kódok konfigurációjából való kilépéshez tartsa lenyomva 3 másodpercig a  gombot.
  - ◁ A kijelző visszatér az alapkijelzéshez.

## 6.2 Állapotkód kijelzés

Az állapotkód a termék jelenlegi üzemállapotát jelzi ki.

Állapotkódok – áttekintés (→ Oldal: 39)

### 6.2.1 Az állapotkódok kijelzésének aktiválása







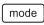
1. Tartsa lenyomva 7 másodpercnél hosszabb ideig a  gombot.
  - ◁ A kijelzőn az **S.XX** kód látható, amit a fűtés előremenő hőmérséklete, a belső készüléknyomás és a tárolóhőmérséklet követ (felszereltségtől függően).
2. A menüből való kilépéshez nyomja meg a  gombot.
  - ◁ A kijelző visszatér az alapkijelzéshez.

## 6.3 Az ellenőrző programok használata

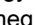
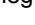

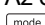
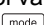
Ha különböző ellenőrző programokat aktivál, a termék különleges funkcióit indíthatja el.

Ellenőrző programok – áttekintés (→ Oldal: 35)

### 6.3.1 Ellenőrző programok lehívása

1. Tartsa lenyomva 5 másodpercnél hosszabb ideig a  gombot.
  - ◁ A kijelzőn megjelenik az összes szimbólum.
  - ◁ A  megjelenik a kijelzőn.
2. Tartsa lenyomva 5 másodpercig a  gombot.
  - ◁ A  megjelenik a kijelzőn.
3. Az ellenőrző program kiválasztásához nyomja meg a  vagy  gombot.
4. A nyugtázáshoz nyomja meg a  gombot.

◁ A kijelzőn megjelenik az **on** felirat, és a program elindul.


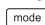
5. Egy ellenőrző program végrehajtása közben nyomja meg egyidejűleg a  és  gombot.
  - ◁ A kijelzőn felváltva látható a fűtővíz hőmérséklete és a fűtési rendszer nyomása.
6. Nyomja meg a  gombot, ha vissza kíván térni az ellenőrző programhoz.
  - ◁ A kijelzőn az ellenőrző program látható.
7. Az ellenőrző programból való kilépéshez nyomja meg a  gombot.
  - ◁ A kijelzőn az **OFF** látható.
8. Az ellenőrző programokból való kilépéshez tartsa lenyomva 3 másodpercig a  gombot.
  - ◁ A kijelzőn az **End** látható.
  - ◁ A kijelző visszatér az alapkijelzéshez.



### Tudnivaló

Ha 15 percig egyetlen gombot sem működtet, az aktuális program automatikusan megszakad, és a kijelzőn az alapkijelzés jelenik meg.

## 6.3.2 A fűtés nyomásának és hőmérsékletének kijelzése ellenőrző program közben

1. Nyomja meg egyidejűleg a  gombokat.
  - ◁ Jelenítse meg a fűtési rendszer töltőnyomását.
  - ◁ Jelenítse meg a fűtés előremenő hőmérsékletét.
2. A futó ellenőrző program kijelzéséhez nyomja meg a  gombot.

# 7 Üzembe helyezés

## 7.1 Gyári beállítás ellenőrzése

A termék égését gyárilag ellenőriztük, és az adattáblán megadott gázfajtára előzetesen beállítottuk.

- ▶ Ellenőrizze az adattáblán megadott gázfajtát, és hasonlítsa össze a szerelési helyen rendelkezésre álló gázfajtaival.

**Feltételek:** A termékmodell **nem felel meg** a helyi gázfajtának.

- ▶ Ne helyezze üzembe a terméket.

**Feltételek:** A termékmodell **megfelel** a helyi gázfajtának.

- ▶ Járjon el az alább leírtak szerint.

## 7 Üzembe helyezés

### 7.2 Fűtővíz/feltöltéshez és utántöltéshez használt víz ellenőrzése és előkészítése



#### Vigyázat!

**Anyagi kár kockázata a csekélyebb értékű fűtővíz miatt**

- ▶ Gondoskodjon megfelelő minőségű fűtővízről.

- ▶ Mielőtt a rendszert feltölti vagy utántölti, ellenőrizze a fűtővíz minőségét.

#### A fűtővíz minőségének ellenőrzése

- ▶ Vegyen ki egy kevés vizet a fűtőkörből.
- ▶ Ellenőrizze a fűtővíz kinézetét.
- ▶ Ha leülepedő anyagokat állapít meg, a rendszert iszapta-  
lanítani kell.
- ▶ Ellenőrizze mágnésrúddal, hogy van-e jelen magnetit  
(vasoxid).
- ▶ Amennyiben magnetitet állapít meg, tisztítsa ki a rend-  
szert, és tegyen megfelelő intézkedéseket a korrózióvé-  
delem érdekében. Vagy építsen be egy mágnéses szű-  
rőt.
- ▶ Ellenőrizze a kivett víz pH-értékét 25 °C-on.
- ▶ Ha az értékek 6,5 alatt vagy 8,5 felett van, tisztítsa ki a  
rendszert, és készítse elő a fűtővizet.
- ▶ Bizonyosodjon meg arról, hogy nem juthat oxigén a fűtő-  
vízbe. (→ Oldal: 25)

#### A feltöltéshez és utántöltéshez használt víz ellenőrzése

- ▶ Mielőtt a rendszerbe töltene, mérje meg a feltöltéshez és  
utántöltéshez használt víz keménységét.

#### A feltöltéshez és utántöltéshez használt víz előkészítése

- ▶ A feltöltéshez és utántöltéshez használt víz előkészítése-  
kor vegye figyelembe a vonatkozó nemzeti előírásokat és  
műszaki szabályokat.

Ha a nemzeti előírások és műszaki szabályok nem támasz-  
tanak szigorúbb követelményeket, az alábbiak érvényesek:

A fűtővizet elő kell készíteni,

- ha a feltöltéshez és utántöltéshez használt teljes víz-  
mennyiség a rendszer használatának időtartama alatt  
túllépi a fűtési rendszer névleges térfogatának háromszo-  
rosát, vagy
- ha az alábbi táblázatban megadott irányértékeket nem  
tartja be, vagy
- ha a fűtővíz pH-értéke 6,5 alatt vagy 8,5 felett van.

Teljes fűtési tel- jesítmény	Vízkeménység a következő fajlagos rendszertérfogat esetén <sup>1)</sup>					
	≤ 20 l/kW		> 20 l/kW ≤ 50 l/kW		> 50 l/kW	
kW	°dH	mol/m <sup>3</sup>	°dH	mol/m <sup>3</sup>	°dH	mol/m <sup>3</sup>
< 50	< 16,8	< 3	11,2	2	0,11	0,02
> 50 és ≤ 200-ig	11,2	2	8,4	1,5	0,11	0,02
> 200 és ≤ 600-ig	8,4	1,5	0,11	0,02	0,11	0,02

Teljes fűtési tel- jesítmény	Vízkeménység a következő fajlagos rendszertérfogat esetén <sup>1)</sup>					
	≤ 20 l/kW		> 20 l/kW ≤ 50 l/kW		> 50 l/kW	
kW	°dH	mol/m <sup>3</sup>	°dH	mol/m <sup>3</sup>	°dH	mol/m <sup>3</sup>
> 600	0,11	0,02	0,11	0,02	0,11	0,02

1) névleges űrtartalom literben/fűtési teljesítmény; többkazános  
rendszereknél a legkisebb egyedi teljesítményt kell figyelembe  
venni.



#### Vigyázat!

**Alumíniumkorrózió és az abból következő tömítetlenségek a nem megfelelő fűtővíz miatt!**

Az alumínium pl. az acéllal, szürkeöntvényvel  
vagy rézzel ellentétben fokozott korrózióval  
reagál a lúgos (pH-érték > 8,5) fűtővízre.

- ▶ Alumínium esetén biztosítsa, hogy a fűtő-  
víz pH-értéke 6,5 és maximum 8,5 között  
legyen.



#### Vigyázat!

**Anyagi kár kockázata nem megfelelő adalék-  
anyagokkal dúsított fűtővíz miatt!**

A nem megfelelő adalékanyagok változá-  
sokat okozhatnak a szerkezeti elemeken, a  
fűtési üzemben zajokat kelthetnek, és adott  
esetben további károkhoz vezethetnek.

- ▶ Ne használjon nem megfelelő fagyálló és  
korrózióvédő anyagokat, biocidokat és  
tömítőanyagokat.

Az alábbi anyagok rendeltetésszerű használat esetén termé-  
keinknél eddig nem nyertek megállapítást összeférhetlen-  
ségeket.

- ▶ A használat során mindenképpen kövesse az adaléka-  
nyag gyártójának útmutatóit.

A fűtési rendszer egyéb részeiben használt adalékok össze-  
férhetősége és hatékonysága kapcsán a semmilyen felelősé-  
get nem vállalunk.

#### Adalékanyagok tisztításhoz (a folyamat végén átöblí- tés szükséges)

- Fernox F3
- Sentinel X 300
- Sentinel X 400

#### Adalékanyagok tartós használatra a rendszerben

- Fernox F1
- Fernox F2
- Sentinel X 100
- Sentinel X 200

#### Fagyálló adalékanyagok tartós használatra a rend- szerben

- Fernox Antifreeze Alpha 11
- Sentinel X 500

- ▶ Amennyiben a fentnevezett adalékanyagokat használta, tájékoztassa az üzemeltetőt a szükséges intézkedésekről.
- ▶ Tájékoztassa az üzemeltetőt a fagyvédelem érdekében szükséges tevékenységekkel kapcsolatban.

### 7.3 A nem megfelelő víznyomás miatti veszélyek elkerülése

A töltőnyomásnak 0,10 és 0,15 MPa (1,0 és 1,5 bar) között kell lenni.

Ha a fűtési rendszer statikus magassága több emeletre terjed ki, akkor szükség lehet nagyobb nyomásra is, hogy a fűtési rendszer ne tudjon fellevegősödni.

Ha a víznyomás 0,05 MPa (0,5 bar) érték alá esik, a kijelzőn villog az érték.

A termék lekapcsol, ha a víznyomás értéke 0,03 MPa (0,3 bar) alá csökken. A kijelző 0,0 MPa (0,0 bar) értéket mutat. A hibát: F22 a hibalistában tárolja a rendszer.

- ▶ Töltsön utána vizet a fűtési rendszerbe a termék ismételt üzembe helyezéséhez.
  - ◁ A kijelzőn mindaddig villog a nyomás értéke, míg a nyomás el nem éri a 0,05 MPa (0,5 bar) vagy magasabb értéket.

### 7.4 A termék üzembe helyezése

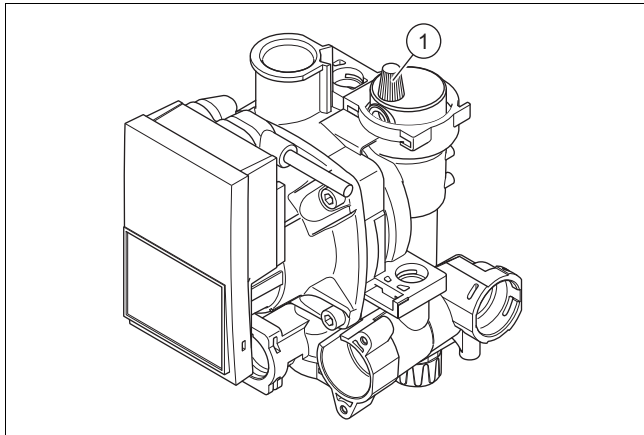
- ▶ Kapcsolja ki a terméket a telepítés során felszerelt főkapcsolóval.

### 7.5 A fűtési rendszer feltöltése és légtelenítése

**Érvényesség:** Magyarország

#### Előkészítő munka

- ▶ Öblítse át a fűtési rendszert.



1. Lazítsa meg a légtelenítő szelep sapkáját (1) a szivattyún, valamint a gyorslégtelenítőkön.
2. Addig töltsön vizet a rendszerbe, amíg a fűtési rendszer nyomása el nem éri a szükséges értéket.
  - Ajánlott rendszernyomás: 1 ... 1,5 bar
  - ◁ A fűtési és melegvízkészítési funkciók nem aktiválhatók.
  - ◁ A kijelzőn mindaddig villog a nyomás értéke, míg a nyomás el nem éri a 0,05 MPa (0,5 bar) vagy magasabb értéket.

- ◁ A gyorslégtelenítő funkció akkor aktiválódik, ha a nyomás 15 másodpercnél hosszabb ideig túllépi a 0,07 MPa (0,7 bar) értéket.

3. Légtelenítse az összes fűtőtestet, amíg a víz normálisan lép ki, azután ismét csavarja be erősen a rendszer légtelenítő szelepeit.



#### Tudnivaló

Hagyja lecsavarva a szivattyú légtelenítő szelepeinek sapkáját.

4. A fűtővíz nyomásának meg kell felelnie a töltőnyomásnak.

▽ Szükség esetén újból töltsse fel a terméket.

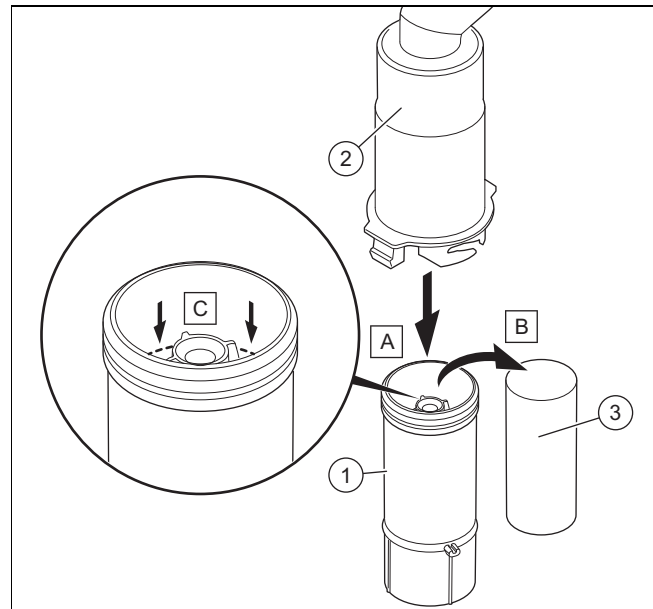
5. Ellenőrizze, hogy minden csatlakozás tömített-e.

**Feltételek:** A fűtőkészülékben továbbra is megmaradó zaj esetén

- ▶ Ismét légtelenítse a terméket a (P.07) és azután a (P.06) ellenőrző program aktiválásával.

Ellenőrző programok – áttekintés (→ Oldal: 35)

### 7.6 A kondenzvízszifon feltöltése



1. Reteszelve ki a szifon alsó részét (1) a szifon felső részéből (2).
2. Távolítsa el az úszót (3).
3. Töltsse fel a szifon alsó részét úgy, hogy a víz szintje kb. 10 mm-rel a kondenzvíz-elvezető vezeték felső szélé alatt legyen.
4. Ismét helyezze be az úszót (3).



#### Tudnivaló

Ellenőrizze, hogy az úszó megvan-e a kondenzvízszifonban.

5. Reteszelve be a szifon alsó részét (1) a szifon felső részébe (2).

## 7 Üzembe helyezés

### 7.7 Melegvízkör feltöltés

1. A melegvízkör feltöltéséhez nyissa ki a vízcsapokat.
2. Zárja el a vízcsapokat, ha a megfelelő mennyiség kifolyt.
  - ◁ A melegvízkör fel van töltve.
3. Ellenőrizze a rendszerben az összes csatlakozó tömítettségét.

### 7.8 A gázbeállítások ellenőrzése és hozzáillesztése

Csak megfelelően képzett szakember jogosult beállításokat végezni a gázarmatúrán.

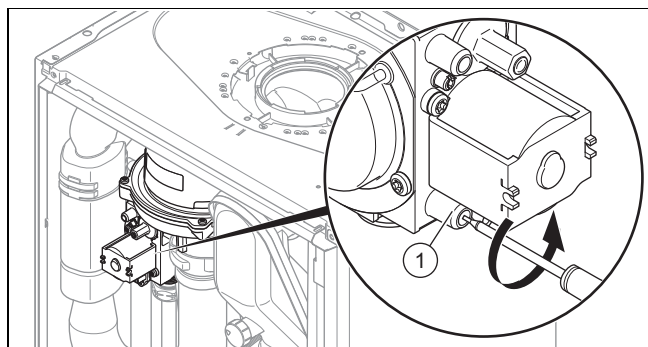
Minden tönkrement plombát helyre kell állítani.

A CO<sub>2</sub>-beállítócsavart le kell plombálni.

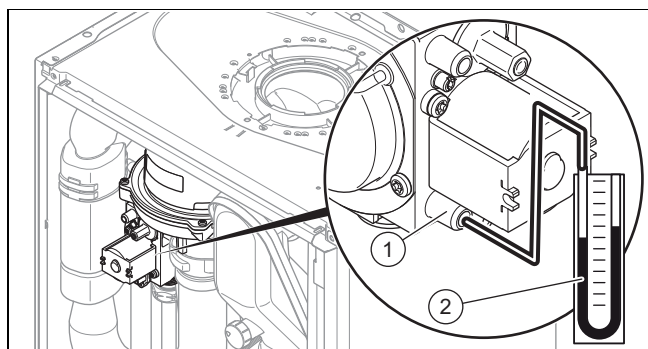
Soha ne módosítsa a gázarmatúra gáznyomás-szabályozójának gyári beállítását.

#### 7.8.1 A gáz csatlakozási nyomás ellenőrzése (gáznyomás)

1. Zárja el a gázlezáró csapot.



2. Lazítsa meg csavarhúzóval a tömítőcsavart a gázarmatúra mérőcsonkján (1).



3. Csatlakoztasson egy manométert (2) a mérőcsonkra (1).
4. Nyissa ki a gázlezáró csapot.
5. Helyezze a terméket üzembe a P.01 ellenőrző programmal.
6. Mérje meg a gáz csatlakozási nyomását az atmoszferikus nyomáshoz képest.

### Megengedett csatlakozási nyomás

Magyarország	Földgáz	G20	1,7 ... 2,5 kPa (17,0 ... 25,0 mbar)
--------------	---------	-----	---

7. Kapcsolja ki a terméket.
8. Zárja el a gázlezáró csapot.
9. Vegye le a manométert.
10. Húzza meg erősen a mérőcsonk csavarját (1).
11. Nyissa ki a gázlezáró csapot.
12. Ellenőrizze a mérőcsonk gáztömörségét.

**Feltételek:** A gáz csatlakozási nyomása **nincs** a megengedett tartományban



#### Vigyázat!

**Anyagi károk és hibás működés kockázata a nem megfelelő csatlakozási gáznyomás miatt.**

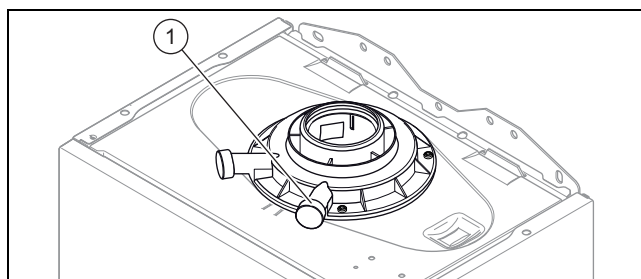
Ha a csatlakozási gáznyomás a megengedett tartományon kívül van, ez hibás működéshez és a termék károsodásához vezethet.

- ▶ Ne végezzen beállításokat a terméken.
- ▶ Ne helyezze üzembe a terméket.

- ▶ Ha nem tudja elhárítani a hibát, akkor értesítse a gázszolgáltató vállalatot.
- ▶ Zárja el a gázlezáró csapot.

#### 7.8.2 A CO<sub>2</sub>-tartalom ellenőrzése

1. Helyezze a terméket üzembe a P.03 ellenőrző programmal.  
Ellenőrző programok – áttekintés (→ Oldal: 35)
2. Várjon legalább 5 percig, míg a termék eléri az üzemi hőmérsékletét.



3. Csavarozza le a védőburkolatot az égéstermék csonkról (1).
4. Mérje meg a CO<sub>2</sub>-tartalmat az égéstermék-mérőcsonknál (1).
5. Hasonlítsa össze a mért értéket a táblázat megfelelő értékével.

#### A CO<sub>2</sub>-tartalom ellenőrzése

Magyarország	Leszerelt elülső burkolat	Földgáz	G20	9,2 ±0,4 %
	Felszerelt elülső burkolat	Földgáz	G20	9,2 ±0,4 %



- ◁ Az érték rendben van.
- ▽ Az érték nincs rendben, nem helyezheti üzembe a terméket.
  - ▶ Értesítse a gyári vevőszolgálatot.

### 7.9 Működés és tömítettség ellenőrzése

Mielőtt a terméket átadja az üzemeltetőnek:

- ▶ Ellenőrizze a gázvezeték, az égéstermék-elvezető rendszer, a fűtési rendszer és a használati melegvíz vezetékek tömítettségét.
- ▶ Ellenőrizze a levegő-/égéstermék-elvezető rendszer és a kondenzvíz-elvezető vezetékek kifogástalan szerelését.
- ▶ Ellenőrizze az elülső burkolat szabályszerű felszerelését.

#### 7.9.1 A fűtési üzem ellenőrzése

1. Aktiválja a fűtési üzemet a kezelőfelületen.
  2. Nyissa ki teljesen az összes termosztátselepet a fűtőtesteken.
  3. Működtesse a terméket legalább 15 percig.
  4. Légtelenítse a fűtési rendszert.
  5. Aktiválja az aktuális üzemállapot kijelzését. (→ Oldal: 21)  
Állapotkódok – áttekintés (→ Oldal: 39)
- ◁ Ha a termék megfelelően működik, a kijelzőn az S.04 jelenik meg.

#### 7.9.2 A használati melegvízkészítés ellenőrzése

1. Aktiválja a melegvízkészítést a kezelőfelületen.
  2. Nyissa ki teljesen a melegvízcsapot.
  3. Aktiválja az aktuális üzemállapot kijelzését. (→ Oldal: 21)  
Állapotkódok – áttekintés (→ Oldal: 39)
- ◁ Ha a termék megfelelően működik, a kijelzőn az S.14 jelenik meg.

## 8 Beállítás a fűtési rendszerhez

Újból meghatározhatja/módosíthatja a rendszer paramétereit („Diagnosztikai kódok használata” fejezet).

Diagnosztikai kódok – áttekintés (→ Oldal: 35)

### 8.1 Égőtiltási idő

Az égő gyakori be- és kikapcsolásának elkerülése, és ezzel az energiavesztés megakadályozása érdekében az égő minden kikapcsolása után bizonyos időre egy elektronikusan ismételt bekapcsolási tiltás aktiválódik. Az égőtiltási idő csak fűtési üzemben aktív. A melegvízkészítés bekapcsolása nem befolyásolt az égőtiltási idő alatt.

#### 8.1.1 Maximális égőtiltási idő beállítása

1. Állítsa be a diagnosztikai kódot. (→ Oldal: 21)

Diagnosztikai kódok – áttekintés (→ Oldal: 35)

2. Adott esetben szabályozza be a maximális égőtiltási időt a **d.02** diagnosztikai kóddal.

#### 8.1.2 Visszamaradó égőtiltási idő nullázása

- ▶ Tartsa lenyomva 3 másodpercnél hosszabb ideig a  $\odot$  gombot.
  - ◁ A  $\uparrow$  megjelenik a kijelzőn.

### 8.2 Szivattyúteljesítmény beállítása

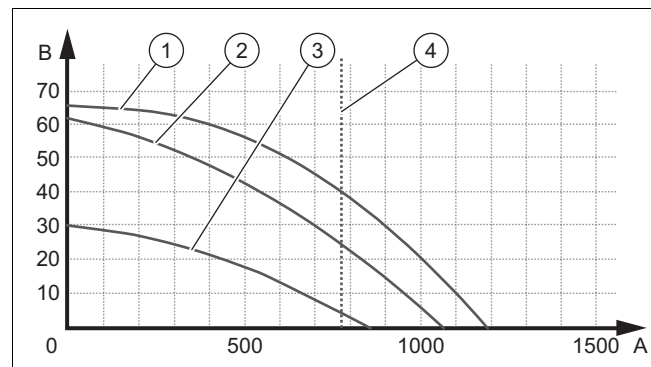
**Feltételek:** Modulációs szivattyú

A termék fordulatszám-szabályozott nagyhatásfokú szivattyúval van felszerelve, ami önállóan alkalmazkodik a fűtőberendezés hidraulikus viszonyaihoz.

Ha a fűtési rendszer egy hidraulikus váltóval van felszerelve, akkor kapcsolja ki a fordulatszám szabályozását, és állítsa be a szivattyút egy rögzített értékre.

- ▶ Adott esetben szabályozza be az üzemmódfüggő szivattyú-fordulatszám beállítását a **d.14** diagnosztikai kóddal.
- ▶ Állítsa be a diagnosztikai kódot. (→ Oldal: 21)  
Diagnosztikai kódok – áttekintés (→ Oldal: 35)

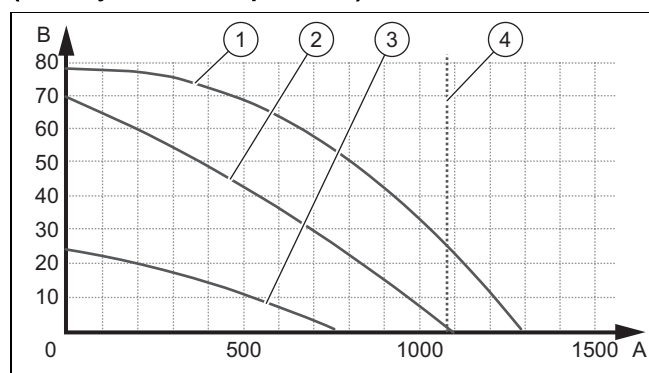
#### Átfolyás-nyomás görbék 25 kW-hoz (mért nyomás a csapok után)



- |   |   |   |   |
|---|---|---|---|
| 1 | Maximális fordulatszám (lezárt bypass)                        | 4 | Átfolyás maximális teljesítménynél ( $\Delta T = 20K$ ) |
| 2 | Maximális fordulatszám (a megkerülő vezeték gyári beállítása) | A | Átfolyás a körben (l/óra)                               |
| 3 | Minimális fordulatszám (a megkerülő vezeték gyári beállítása) | B | Rendelkezésre álló nyomás (kPa)                         |

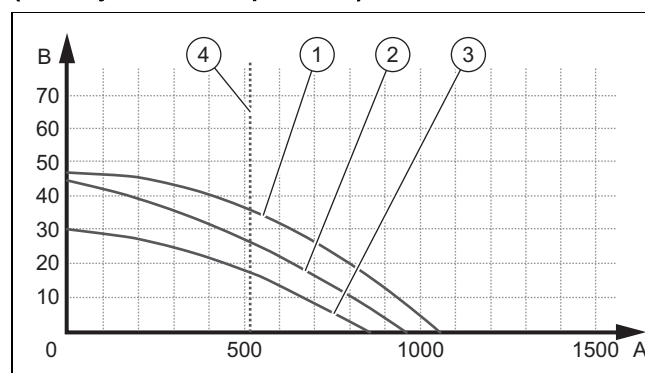
## 8 Beállítás a fűtési rendszerhez

Átfolyás-nyomás görbék 30 kW-hoz, AS 25 kW-hoz  
(mért nyomás a csapok után)



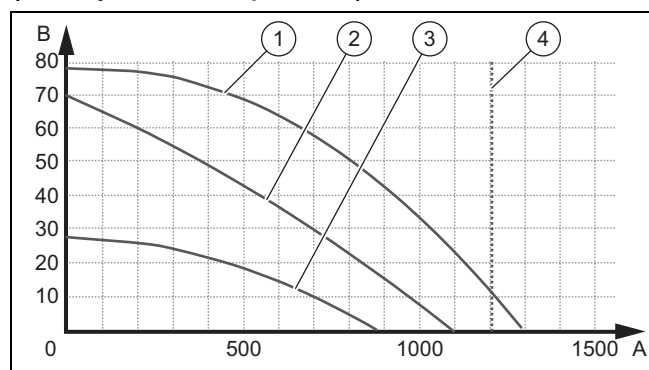
- |   |   |   |   |
|---|---|---|---|
| 1 | Maximális fordulatszám (lezárt bypass)                        | 4 | Átfolyás maximális teljesítménynél ( $\Delta T = 20K$ ) |
| 2 | Maximális fordulatszám (a megkerülő vezeték gyári beállítása) | A | Átfolyás a körben (l/óra)                               |
| 3 | Minimális fordulatszám (a megkerülő vezeték gyári beállítása) | B | Rendelkezésre álló nyomás (kPa)                         |

Átfolyás-nyomás görbék AS 12 kW-hoz  
(mért nyomás a csapok után)



- |   |   |   |   |
|---|---|---|---|
| 1 | Maximális fordulatszám (lezárt bypass)                        | 4 | Átfolyás maximális teljesítménynél ( $\Delta T = 20K$ ) |
| 2 | Maximális fordulatszám (a megkerülő vezeték gyári beállítása) | A | Átfolyás a körben (l/óra)                               |
| 3 | Minimális fordulatszám (a megkerülő vezeték gyári beállítása) | B | Rendelkezésre álló nyomás (kPa)                         |

Átfolyás-nyomás görbék 35 kW-hoz, AS 30 kW-hoz  
(mért nyomás a csapok után)



- |   |   |   |   |
|---|---|---|---|
| 1 | Maximális fordulatszám (lezárt bypass)                        | 4 | Átfolyás maximális teljesítménynél ( $\Delta T = 20K$ ) |
| 2 | Maximális fordulatszám (a megkerülő vezeték gyári beállítása) | A | Átfolyás a körben (l/óra)                               |
| 3 | Minimális fordulatszám (a megkerülő vezeték gyári beállítása) | B | Rendelkezésre álló nyomás (kPa)                         |

### 8.3 Megkerülő vezeték beállítása

**Feltételek:** Modulációs szivattyú

Ha a szivattyú **d.14** üzemeltetési paramétere önálló (auto) értékre van beállítva (határérték  $\Delta p$ ), akkor a gyári beállítás nem változtatható meg.

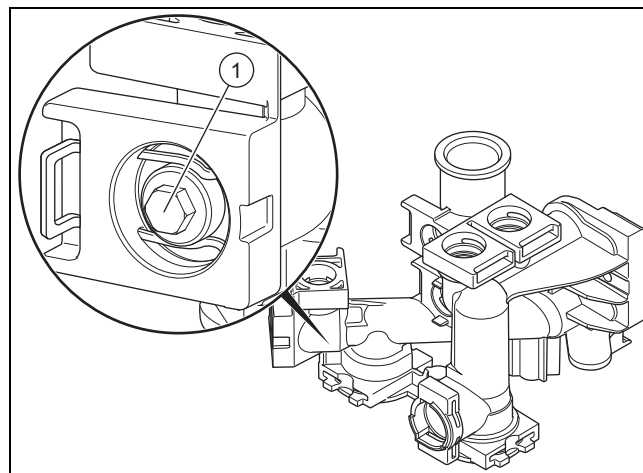


#### Vigyázat!

**Anyagi károk veszélye a magas hatásfokú szivattyú helytelen beállítása miatt**

Ha a túlfolyószelepnél megnő a nyomás (forogás az óramutató járásával megegyezően), üzemzavarokhoz vezethet, ha a szivattyút teljesítmény 100%-nál kisebbre van beállítva.

- Ilyen esetben állítsa be a szivattyút teljesítményt a **d.14** diagnosztikai paraméternél **5 = 100%** értékre.



- Szerelje le az elülső burkolatot. (→ Oldal: 13)
- Állítsa be a nyomást a beállítócsavarral **(1)**.
- Szerelje fel az elülső burkolatot. (→ Oldal: 13)

A beállítócsavar állása	Megjegyzés/alkalmazás
Jobbra ütköztetés (teljesen becsavarva)	Ha a radiátorok a gyári beállításnál nem elég melegek. Ebben az esetben állítsa a szivattyút a max. fokozatra.
Középállás (3/4 fordulat az óramutató járásával ellentétesen)	Gyári beállítás
3 további fordulat az óramutató járásával ellentétesen a középállásból indulva	Ha zajok lépnek fel a fűtőtestekben vagy a fűtőtestszelpeknél.

## 9 Melegvíz-hőmérséklet hozzáillesztés

Újból meghatározhatja/módosíthatja a rendszer paramétereit (→ „Diagnosztikai kódok használata” fejezet).

Diagnosztikai kódok – áttekintés (→ Oldal: 35)

### 9.1 A használati melegvíz-hőmérséklet beállítása



#### Veszély!

#### Legionella baktériumok miatti életveszély!

A legionella baktériumok 60 °C alatti hőmérsékleten fejlődnek ki.

- ▶ Gondoskodjon arról, hogy az üzemeltető megismerje a legionella elleni védelem összes intézkedését, hogy teljesíteni tudja a legionella baktériumok elszaporodásának megelőzését szolgáló előírásokat.

- ▶ Állítsa be a használati melegvíz hőmérsékletét.

**Feltételek:** Vízkeménység: > 3,57 mol/m<sup>3</sup>

- Melegvíz-hőmérséklet: ≤ 50 °C

## 10 A termék átadása az üzemeltetőnek

- ▶ Miután befejezte a telepítést, ragassza fel a mellékelt matricát (az üzemeltető nyelvén) a termék elejére.
- ▶ Ismertesse az üzemeltetővel a biztonsági berendezések elhelyezkedését és működését.
- ▶ Tanítsa meg az üzemeltetőnek a termék kezelését.
- ▶ Külön hívja fel az üzemeltető figyelmét azokra a biztonsági tudnivalókra, amelyeket be kell tartania.
- ▶ Tájékoztassa az üzemeltetőt, hogy a terméket rendszeresen karban kell tartani.
- ▶ Tájékoztassa az üzemeltetőt az égési levegő hozzávezetésével és az égéstermék vezetővel kapcsolatos intézkedésekről.

## 11 Ellenőrzés és karbantartás

### 11.1 Ellenőrzési és karbantartási időközök betartása

- ▶ Tartsa be a minimális felülvizsgálatait és karbantartási időintervallumokat. A felülvizsgálat eredményétől függően karbantartási munkák elvégzésére lehet szükség. Ellenőrzési és karbantartási munkák – áttekintés (→ Oldal: 46)

### 11.2 Pótalkatrészek beszerzése

A termék eredeti alkatrészeit a megfelelőségi vizsgálat keretében a termékkel együtt tanúsították. Ha a karbantartás vagy a javítás során nem a termékkel együtt tanúsított eredeti SaunierDuval pótalkatrészeket használja, akkor a termék megfelelősége érvényét veszíti. Ezért nyomatékosan ajánljuk az eredeti SaunierDuval pótalkatrészek beszerelését. A rendelkezésre álló, eredeti SaunierDuval pótalkatrészekkel kapcsolatos információkat a hátoldalon feltüntetett elérhetőségeken szerezheti be.

- ▶ Ha a karbantartáshoz vagy a javításhoz pótalkatrészekre van szüksége, akkor kizárólag eredeti SaunierDuval pótalkatrészeket használjon.

### 11.3 A gáz-levegő keverő kiszerezése

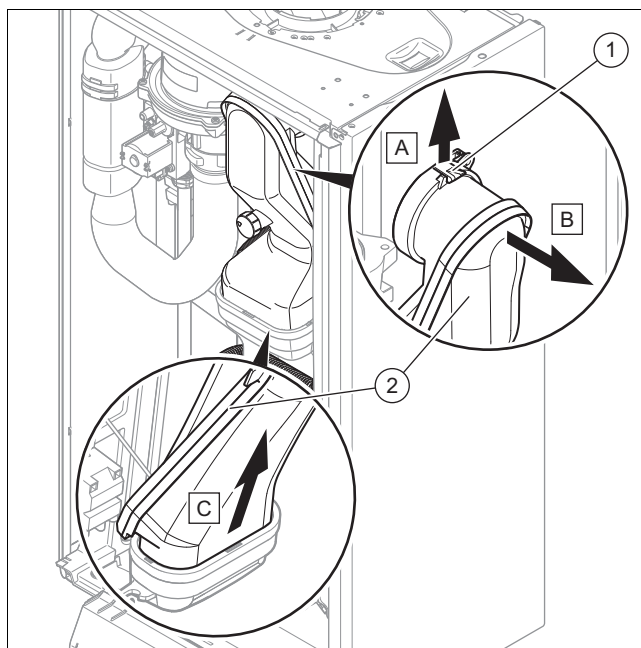


#### Tudnivaló

A gáz-levegő összekötő szerelési csoport három fő komponensből áll:

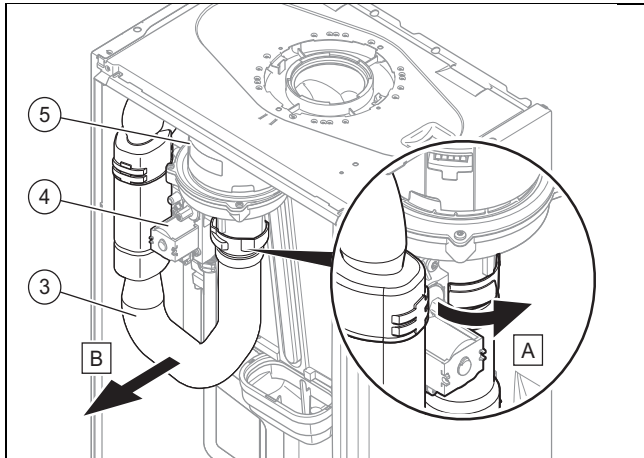
- ventilátor
- gázarmatúra,
- égőburkolat

1. Kapcsolja ki a terméket a főkapcsolóval.
2. Zárja el a gázlezáró csapot.
3. Szerelje le az elülső burkolatot. (→ Oldal: 13)

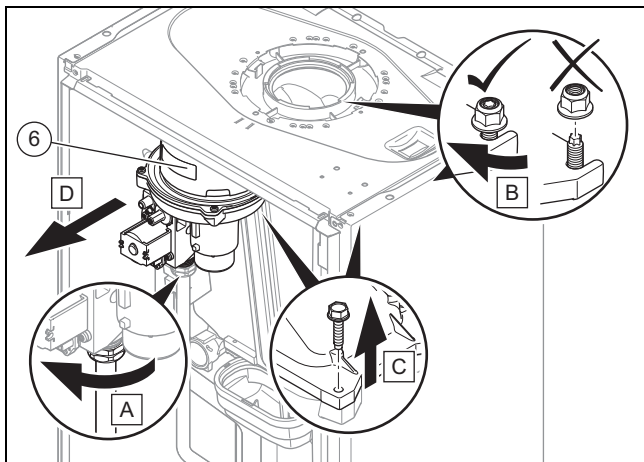


4. Nyomja a csíptetőt (1) felfelé.
5. Távolítsa el az égéstermék csövet (2).

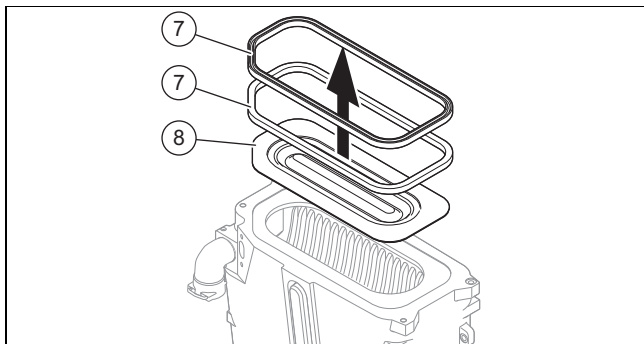
## 11 Ellenőrzés és karbantartás



6. Távolítsa el a levegőbeszívó csövet (3).
7. Húzza le a csatlakozódugót a gázarmatúráról (4) és a ventilátorról (5).

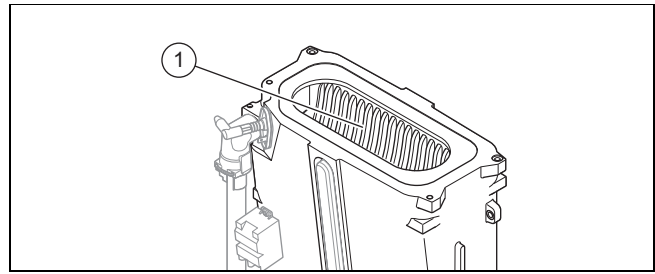


8. Távolítsa el a gáz-levegő összekötőt (6).



9. Távolítsa el az égő tömítését (7) és az égőt (8).
10. Ellenőrizze az égőt és a hőcserélőt, hogy nincsenek-e rajtuk sérülések, és nem szennyeződtek-e el.
11. Amennyiben szükséges, tisztítsa meg vagy cserélje ki a szerkezeti elemeket a következő szakaszok szerint.
12. Szerelje be az égő két új tömítését.

### 11.4 A hőcserélő tisztítása

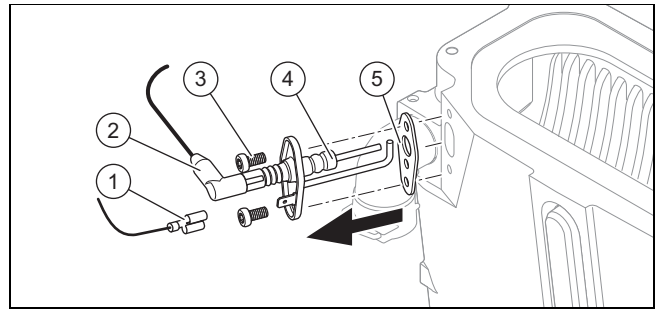


1. Védje a lehajtott elektronika dobozát, hogy ne érhesse fröccsenő víz.
2. Tisztítsa meg vízzel a hőcserélő bordáit (1).
  - ◁ A víz a kondenzátumgyűjtő tálcába folyik le.

### 11.5 Az égő ellenőrzése

1. Vizsgálja meg az égő felületét esetleges sérüléseket keresve. Ha károsodásokat talál, cserélje ki az égőt.
2. Szerelje be az égő két új tömítését.

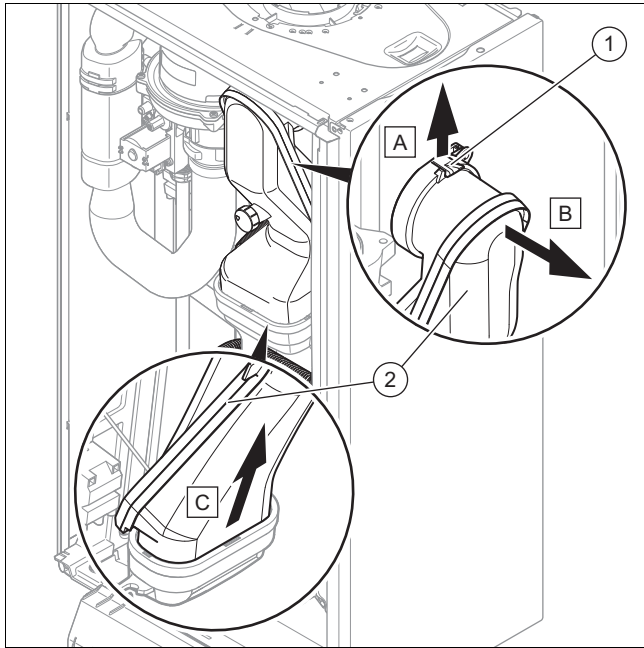
### 11.6 Gyújtóelektróda ellenőrzés



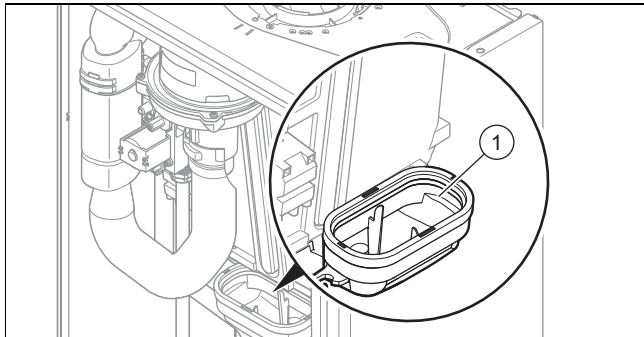
1. Kapcsolja le a csatlakozót (2) és a testkábelt (1).
2. Távolítsa el a rögzítőcsavarokat (3).
3. Óvatosan vegye ki az elektródát az égőkamrából.
4. Ellenőrizze, hogy az elektródavégek (4) sértetlenek-e.
5. Ellenőrizze az elektródák távolságát.
  - A gyújtóelektródák távolsága: 3,5 ... 4,5 mm
6. Bizonyosodjon meg arról, hogy a tömítésen (5) nincsenek sérülések.
  - ▽ Amennyiben szükséges, cserélje ki a tömítést.

### 11.7 Kondenzátumgyűjtő tálca tisztítása

1. Kapcsolja ki a terméket a főkapcsolóval.
2. Zárja el a gázlezáró csapot.
3. Szerelje le az előlő burkolatot. (→ Oldal: 13)

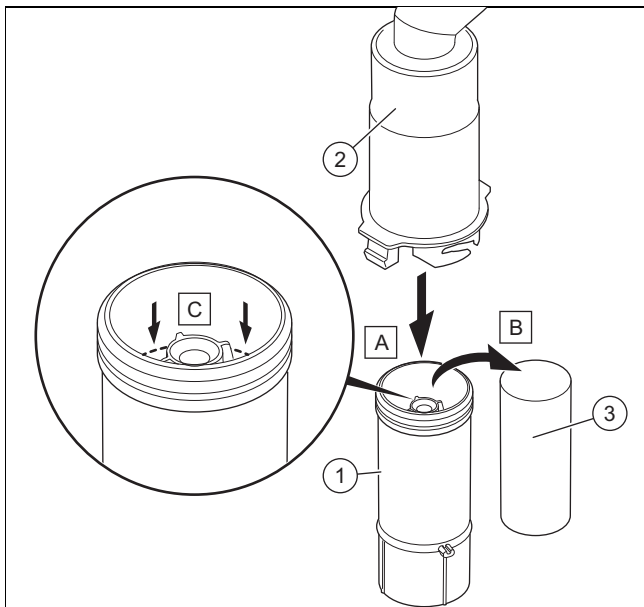


4. Nyomja a csíptetőt (1) felfelé.
5. Távolítsa el az égéstermék csövet (2).



6. Tisztítsa meg a kondenzátumgyűjtő tálcát (1) vízzel.  
◀ A víz a kondenzvízszifonba folyik le.

### 11.8 A kondenzvízszifon tisztítása



1. Reteszelve ki a szifon alsó részét (1) a szifon felső részéből (2).

2. Távolítsa el az úszót (3).
3. Öblítse le az úszót és a szifon alsó részét vízzel.
4. Töltse fel a szifon alsó részét úgy, hogy a víz szintje kb. 10 mm-rel a kondenzvíz-elvezető vezeték felső szélé alatt legyen.
5. Ismét helyezze be az úszót (3).



#### Tudnivaló

Ellenőrizze, hogy az úszó megvan-e a kondenzvízszifonban.

6. Reteszelve be a szifon alsó részét (1) a szifon felső részébe (2).

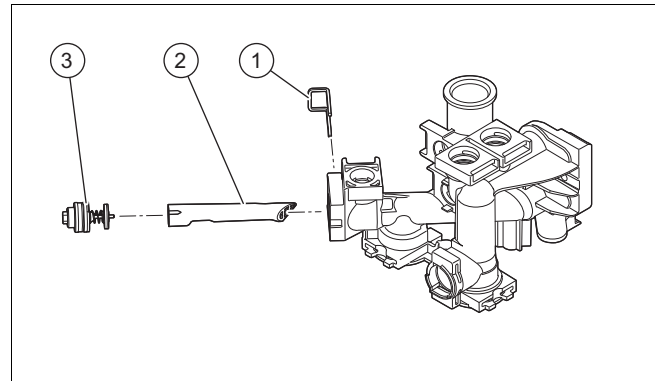
### 11.9 A szűrő tisztítása a hidegvízbemenetben

**Érvényesség:** kombinált készülék

1. Zárja el a hidegvíz-főcsatlakozót.
2. Ürítse ki a termék melegvíz oldalát.
3. Távolítsa el a csatlakozócsonkot a termék hidegvízvezetékének csatlakozásánál.
4. Kiszedés nélkül tisztítsa meg a szűrőt a hidegvíz bemenetében.

### 11.10 Fűtőelem szűrőjének tisztítása

**Érvényesség:** kombinált készülék



1. Ürítse le a terméket. (→ Oldal: 30)
2. Távolítsa el a csíptetőt (1).
3. Távolítsa el a megkerülő vezetékét (3).
4. Távolítsa el a fűtőelem szűrőjét (2), és tisztítsa ki.
5. Ismét szerelje be a szerkezeti elemeket a kisereléssel ellentétes sorrendben.

### 11.11 Gáz-levegő keverő beszerelése

1. Szerelje be az égőt.
2. Szerelje be a gáz-levegő keverőt.
3. Szerelje be a levegőbeszívó csövet.
4. Szerelje be az égéstermék csövet.

## 12 Zavarelhárítás

### 11.12 A termék leürítése

1. Zárja el a karbantartási golyóscsapokat a terméken.
2. Indítsa el a P.05 (→ Oldal: 21) ellenőrző programot. Ellenőrző programok – áttekintés (→ Oldal: 35)
3. Nyissa meg a leürítő szelepeket.
4. Bizonyosodjon meg róla, hogy a belső szivattyún a légtelenítő sapkája ki van nyitva, hogy a termék teljesen kiürüljön.

### 11.13 A tágulási tartály előnyomásának ellenőrzése

1. Ürítse le a terméket. (→ Oldal: 30)
2. Mérje meg a tágulási tartály előnyomását a tartály szelepénél.

**Feltételek:** Előnyomás < 0,075 MPa (0,75 bar)

- ▶ Töltse fel a tágulási tartályt a fűtési rendszer statikus magasságának megfelelően ideális esetben nitrogénnel, egyébként levegővel. Ellenőrizze, hogy az ürítőszelep a feltöltés közben nyitva van-e.
3. Ha a tágulási tartály szelepénél víz lép ki, a tágulási tartályt (→ Oldal: 32) ki kell cserélni.
  4. Töltse fel és légtelenítse a fűtési rendszert.

### 11.14 Az ellenőrzési és karbantartási munkák befejezése

1. Ellenőrizze a gáz csatlakozási nyomását (gáznyomást). (→ Oldal: 24)
2. Ellenőrizze a CO<sub>2</sub>-tartalmat. (→ Oldal: 24)

## 12 Zavarelhárítás


### 12.1 Hibák elhárítása

- ▶ Ha az (F.XX) hibakód áll fenn, tanulmányozza vagy használja a táblázatot a függelékben, ill. az ellenőrző programokat.

Hibakódok – áttekintés (→ Oldal: 41)



Ellenőrző programok – áttekintés (→ Oldal: 35)

Ha egyidejűleg több üzemzavar is fellép, a hibakódok felváltva jelennek meg a kijelzőn.

- ▶ Tartsa lenyomva 3 másodpercnél hosszabb ideig a  gombot.
- ▶ Amennyiben a hibakódot nem sikerül elhárítani, és a hibaelhárítási próbálkozások után is újból jelentkezik, forduljon a vevőszolgálatához.

### 12.2 Hibatároló lehívás

A 10 utolsó hibakódot a hibatárolóban találja meg.

- ▶ Tartsa lenyomva 7 másodpercnél hosszabb ideig a  gombot. Hibakódok – áttekintés (→ Oldal: 41)
- ▶ A menüből való kilépéshez nyomja meg  gombot.

### 12.3 Hibatároló törlés

1. Törölje a hibatárolót a **d.94** diagnosztikai kóddal.
2. Állítsa be a diagnosztikai kódot. (→ Oldal: 21) Diagnosztikai kódok – áttekintés (→ Oldal: 35)

### 12.4 Paraméterek visszaállítása a gyári beállításokra

1. Állítsa vissza az összes paramétert a **d.96** diagnosztikai kóddal a gyári beállításokra.
2. Állítsa be a diagnosztikai kódot. (→ Oldal: 21) Diagnosztikai kódok – áttekintés (→ Oldal: 35)

### 12.5 Javítás előkészítése

1. Kapcsolja ki a terméket.
2. Válassza le a terméket az elektromos hálózatról.
3. Szerelje le az elülső burkolatot.
4. Zárja el a gázlezáró csapot.
5. Zárja el a karbantartási golyóscsapokat a terméken.
6. Zárja el a karbantartási golyóscsapot a hidegvíz vezetékén.
7. Ha a termékben vizet vezető alkatrészeket akar cserélni, akkor ürítse le a terméket.
8. Biztosítsa, hogy az elektromos alkatrészekre (pl. Elektronikai doboz) ne csöpögessen víz.
9. Csak új tömítéseket használjon.

### 12.6 A hibás alkatrészek cseréje

#### 12.6.1 Az égő cseréje

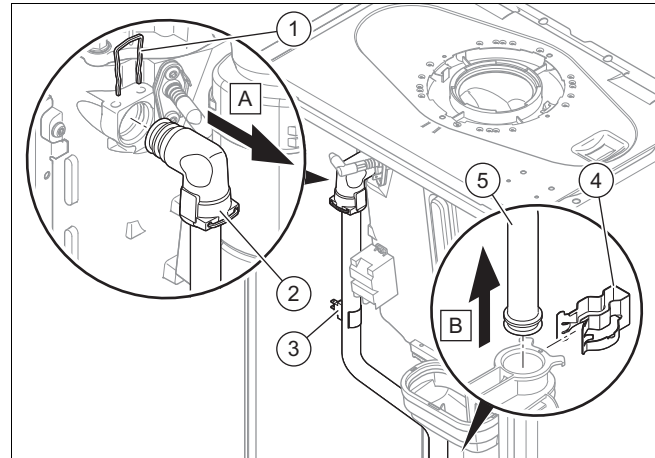
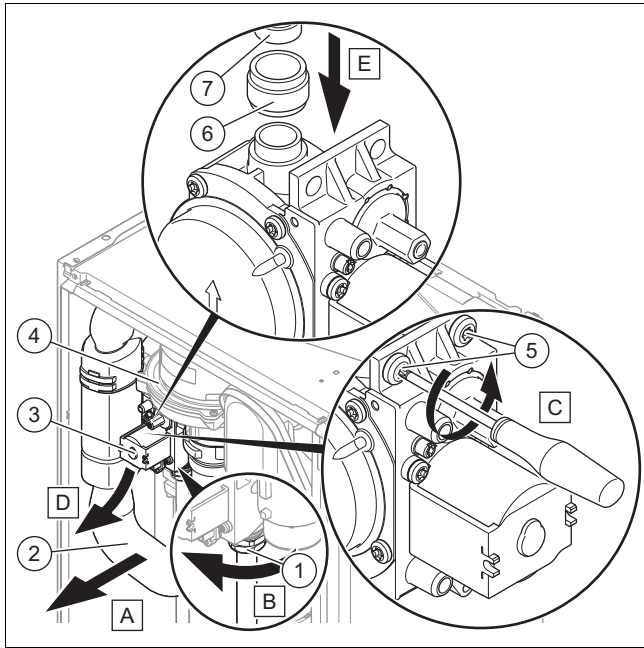
1. Szerelje ki a gáz-levegő keverőt. (→ Oldal: 27)
2. Távolítsa el az égő tömítését.
3. Vegye ki az égőt.
4. Helyezze az égőt új tömítéssel a hőcserélőre.
5. Szerelje be a gáz-levegő keverőt. (→ Oldal: 29)

#### 12.6.2 Gáz-levegő összekötő csere

1. Szerelje ki a gáz-levegő keverőt. (→ Oldal: 27)
2. Szerelje fel az új gáz-levegő összekötőt (→ Oldal: 29).

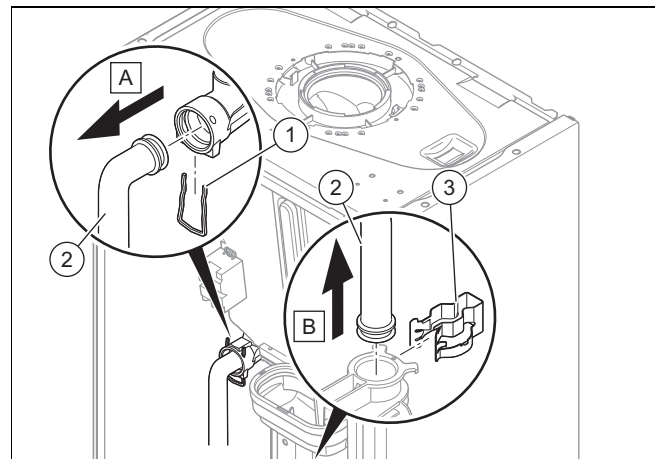
#### 12.6.3 A gázarmatúra cseréje

1. Kapcsolja ki a terméket a főkapcsolóval.
2. Zárja el a gázlezáró csapot.
3. Szerelje le az elülső burkolatot. (→ Oldal: 13)



4. Távolítsa el a hőmérséklet-érzékelőt (3).
5. Távolítsa el a felső csíptetőt (1).
6. Távolítsa el az alsó csíptetőt (4).
7. Távolítsa el az előremenő csövet (5).

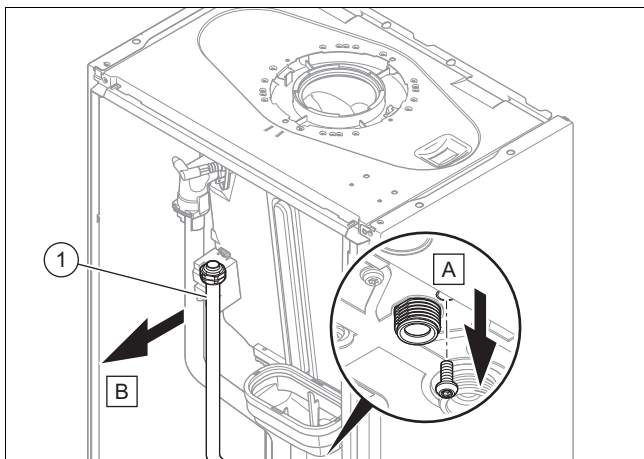
4. Távolítsa el a levegőbeszívó csövet (2).
5. Húzza le a csatlakozódugót a gázarmatúráról (3) és a ventilátorról (4).
6. Csavarozza a gázcső csatlakozását(1) a gázarmatúrára.
7. Lazítsa meg mindkét csavart (5).
8. Távolítsa el a gázarmatúrát (3).
9. Távolítsa el a tömitést (6), ha az még a ventilátoron (7) maradt.
10. Szerelje be az új gázarmatúrát a kisereléssel ellentétes sorrendben.
11. Ellenőrizze a CO<sub>2</sub>-tartalmat. (→ Oldal: 24)



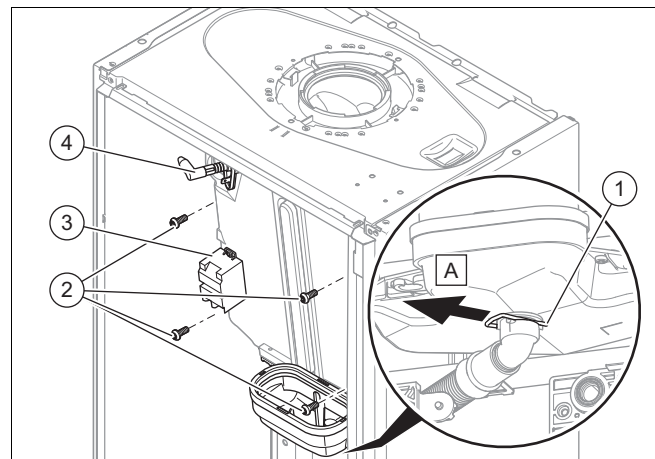
8. Távolítsa el a felső csíptetőt (1).
9. Távolítsa el az alsó csíptetőt (3).
10. Távolítsa el a visszatérő csövet (2).

#### 12.6.4 A hőcserélő cseréje

1. Szerelje le az elülső burkolatot. (→ Oldal: 13)
2. Szerelje ki a gáz-levegő keverőt. (→ Oldal: 27)

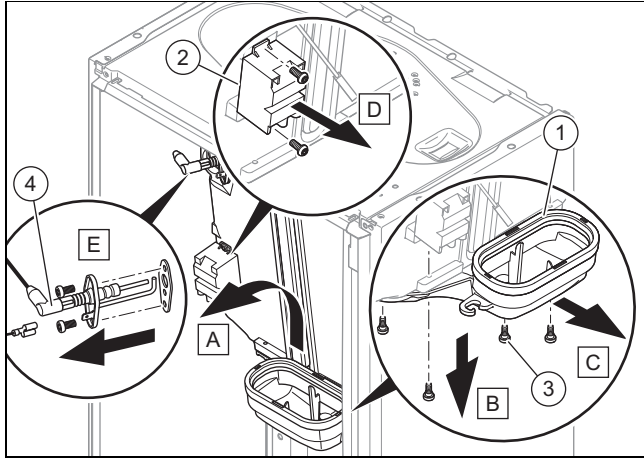


3. Távolítsa el a gázcsövet (1).



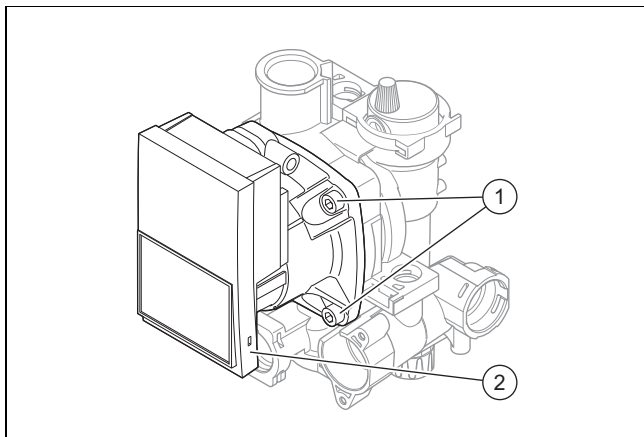
11. Válassza szét a gyújtótranszformátor áramcsatlakozóit (3) és a gyújtóelektrodát (4).
12. Távolítsa el a csíptetőt a kondenzátumgyűjtő tálca alatt (1).
13. Lazítsa meg a négy csavart (2).

## 12 Zavarelhárítás



14. Finoman emelje meg a hőcserélőt, és távolítsa el a kondenzátumgyűjtő tálcával együtt (1).
15. Lazítsa meg a négy csavart (3).
16. Távolítsa el a kondenzátumgyűjtő tálcát.
17. Távolítsa el a gyújtótranszformátort (2).
18. Távolítsa el a gyújtóelektrodát (4).
19. A csavarokkal rögzítse a kondenzátumgyűjtő tálcát, a gyújtótranszformátort és a gyújtóelektrodát az új hőcserélőn.
20. Szerelje be az új hőcserélőt a fentiekkel fordított sorrendben.

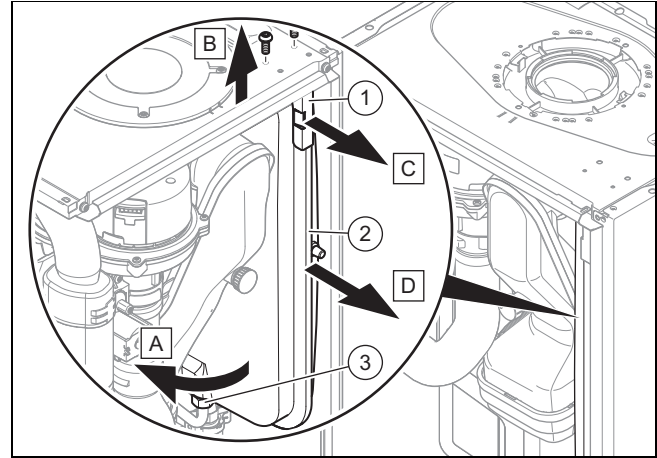
### 12.6.5 Szivattyúfej csere



1. Válassza le a szivattyú kábelét az elektromos dobozról.
2. Lazítsa meg a négy csavart (1).
3. Távolítsa el a szivattyúfejet (2).
4. Cserélje ki az O-gyűrűt.
5. Rögzítse az új szivattyúfejet a négy csavarral.
6. Csatlakoztassa a szivattyú kábelét az elektromos dobozhoz.

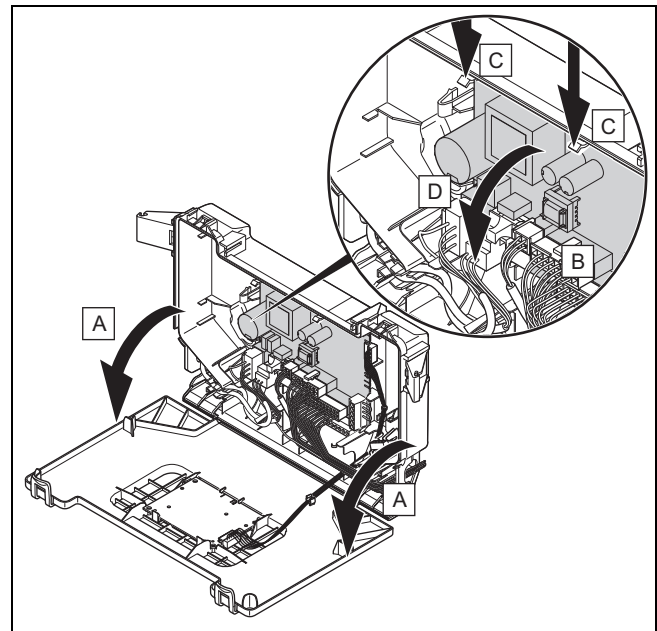
### 12.6.6 Táglási tartály csere

1. Ūrítse le a terméket. (→ Oldal: 30)



2. Lazítsa meg az anyát (3).
3. Távolítsa el a két csavart a tartólemeznél (1).
4. Vegye le a tartólemezt.
5. Húzza ki a táglási tartályt (2) előre.
6. Helyezze be az új táglási tartályt a termékbe.
7. Csavarozza fel a táglási tartályt a vízcsatlakozóval. Ehhez használjon új tömítést.
8. Rögzítse a tartólemezt a két csavarral.
9. Töltse fel és légtelenítse a terméket, és ha szükséges, a fűtési rendszert.

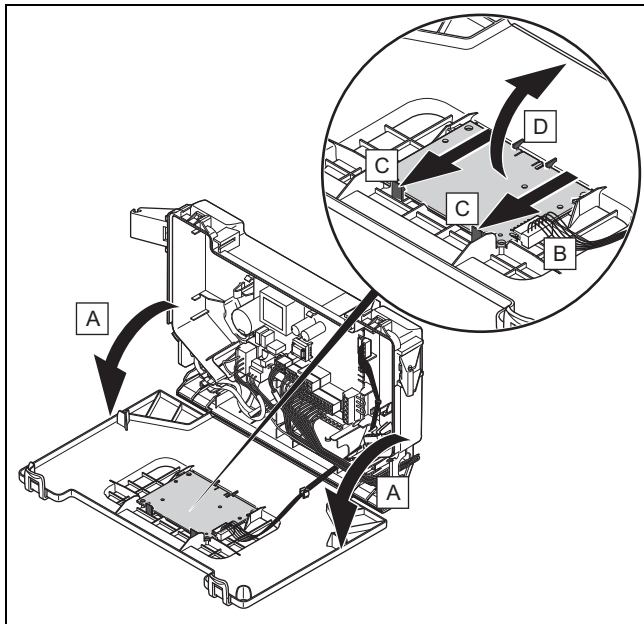
### 12.6.7 A fő vezérlőpanel cseréje



1. Nyissa ki az elektronika dobozát.
2. Húzza le az összes csatlakozódugót a vezérlőpanelről.
3. Lazítsa meg a csíptetőt a vezérlőpanelen.
4. Távolítsa el a vezérlőpanelt.
5. Szerelje be az új vezérlőpanelt úgy, hogy bereteszellen alul a horonyba, felül pedig a csíptetőbe.
6. Dugja be a vezérlőpanel csatlakozódugóit.
7. Zárja be a kapcsolódobozt.

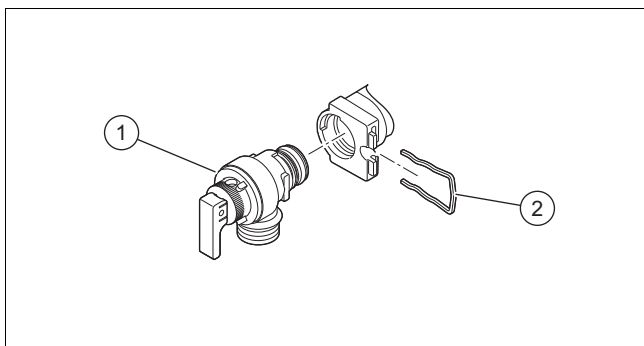


### 12.6.8 A kezelőfelület vezérlőpaneljének cseréje



1. Nyissa ki az elektronika dobozát.
2. Húzza le a csatlakozódugót a kezelőfelület vezérlőpaneljéről.
3. Lazítsa meg a csíptetőt a vezérlőpanelen.
4. Távolítsa el a vezérlőpanelt.
5. Úgy szerelje be az új vezérlőpanelt, hogy bereteszjen alul a horonyba, felül pedig a csíptetőbe.
6. Dugja be vezérlőpanel csatlakozódugóját.
7. Zárja be a kapcsolódobozt.

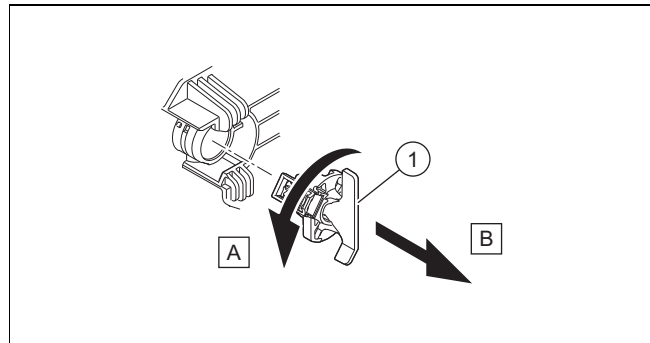
### 12.6.9 Biztonsági szelep cseréje



1. Távolítsa el a csíptetőt (2).
2. Távolítsa el a biztonsági szelepet.
3. Szerelje be az új biztonsági szelepet új O-gyűrűvel.
4. Helyezze be ismét a csíptetőt (2).

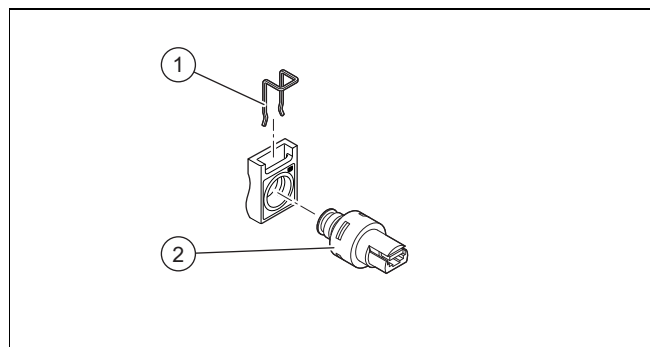
### 12.6.10 Térfogatáram-érzékelő cseréje

Érvényesség: kombinált készülék



1. Lazítsa meg a csatlakozódugót.
2. Távolítsa el a térfogatáram-érzékelőt (1).
3. Szerelje be az új térfogatáram-érzékelőt.
4. Dugja be a csatlakozót.

### 12.6.11 Nyomásérzékelő cseréje



1. Lazítsa meg a csatlakozódugót.
2. Távolítsa el a csíptetőt (1).
3. Távolítsa el a nyomásérzékelőt (2).
4. Szerelje be az új nyomásérzékelőt.
5. Helyezze be ismét a csíptetőt (1).

### 12.6.12 Áramellátó kábel cseréje



#### Tudnivaló

A veszélyek elkerülése érdekében a kábelt a gyártónak, a gyártó vevőszolgálatának vagy megfelelően képzett személyeknek kell kicserélni.

- ▶ Ha az áramellátó kábel megsérült, cserélje ki a kábelt az áramcsatlakozó (→ Oldal: 19) szerelésére vonatkozó ajánlások szerint.
  - Az áramellátó kábel keresztmetszete: 3 G 0,75mm<sup>2</sup>

## 13 A termék üzemben kívül helyezése

### 12.7 A javítás befejezése

- ▶ Ellenőrizze, hogy a termék szabályszerűen üzemel, és hogy teljesen tömített-e .

## 13 A termék üzemben kívül helyezése

- ▶ Kapcsolja ki a terméket.
- ▶ Válassza le a terméket az elektromos hálózatról.
- ▶ Zárja el a gázvezeték csapot.
- ▶ Zárja el a hidegvízvezeték csapot.
- ▶ Ürítse le a terméket. (→ Oldal: 30)

## 14 Vevőszolgálat

Vevőszolgálatunk elérhetőségeit a hátoldalon megadott címen, illetve a [www.saunierduval.hu](http://www.saunierduval.hu) internetes oldalon találhatja meg.

## Melléklet

## A Ellenőrző programok – áttekintés



## Tudnivaló

Mivel a kódtáblázat különböző termékekhez használatos, előfordulhat, hogy a mindenkori termékénél néhány kód nem látható.

Kijelzés	Jelentés
P.01	Az égő teljesítményének növelése a beállítható hőterhelésre: A termék sikeres gyújtás után „0” (0% = Pmin) és „100” (100% = Pmax) közé beállított hőterheléssel üzemel. A funkció 15 perces időtartamra aktiválódik.
P.02	Az égő teljesítményének növelése gyújtási terhelésre: A termék sikeres gyújtás után gyújtási terheléssel üzemel. A funkció 15 perces időtartamra aktiválódik.
P.03	A termék a d.00 diagnosztikai kódnál beállított maximális hőterheléssel üzemel fűtési üzemben.
P.04	Kéményseprő-funkció Ha melegvízigény áll fenn, a termék melegvízkészítés üzemben maximális hőterheléssel üzemel. Ha nincs melegvízigény, a termék a d.00 diagnosztikai kódnál beállított fűtési részterheléssel üzemel fűtési üzemben. A funkció 15 perces időtartamra aktiválódik.
P.05	A termék feltöltése: Az előnykapcsoló váltószelap középhelyzetbe áll. Az égő és a szivattyú kikapcsol (a termék feltöltéséhez és leürítéséhez). Ha a nyomás kisebb 0,05 MPa (0,5 bar) értéknél, és azután 15 másodpercnél hosszabb ideig 0,07 MPa (0,7 bar) felett van, aktiválódik az automatikus légtelenítő funkció. A funkció 15 perces időtartamra aktiválódik.
P.06	A fűtőkör légtelenítése: Az elsőbbségi átkapcsoló szelep fűtési üzem helyzetbe áll. A funkció 15 perces időtartamra aktiválódik a fűtőkörben. A szivattyú rendszeres időközönként elindul és megáll. Szükség esetén ez a funkció kézzel kikapcsolható.
P.07	A melegvízkör légtelenítése A funkció 4 perces időtartamra aktiválódik a kis melegvízkörben, és azután 1 percre a fűtőkörben. A szivattyú rendszeres időközönként elindul és megáll. Szükség esetén ez a funkció kézzel kikapcsolható.
Automatikus légtelenítő funkció	A termék légtelenítése: Ha a nyomás kisebb 0,05 MPa (0,5 bar) értéknél, és azután 15 másodpercnél hosszabb ideig 0,07 MPa (0,7 bar) felett van, aktiválódik az automatikus légtelenítő funkció. A funkció 4 perces időtartamra aktiválódik a kis melegvízkörben, és azután 1 percre a fűtőkörben. Ez a funkció kézzel nem kapcsolható ki.

## B Diagnosztikai kódok – áttekintés



## Tudnivaló

Mivel a kódtáblázat különböző termékekhez használatos, előfordulhat, hogy a mindenkori termékénél néhány kód nem látható.

Diagnosztikai kód	Paraméter	Értékek		Mértékegység	Lépésköz, választás, magyarázat	Gyári beállítás	Üzemeltetőspecifikus beállítás
		min.	max.				
d.00	Maximális fűtőteliesség	–	–	kW	A maximális fűtőteliesség a terméktől függően változik. → „Műszaki adatok” fejezet Automatikus: a készülék a maximális teljesítményt automatikusan a berendezés aktuális igényeihez igazítja	→ „Műszaki adatok” fejezet	Beállítható

## Melléklet

Diagnosztikai kód	Paraméter	Értékek		Mértékegység	Lépésköz, választás, magyarázat	Gyári beállítás	Üzemeltetőspecifikus beállítás
		min.	max.				
d.01	A szivattyú utánfutási ideje fűtési üzemben	1	60	min	1	5	Beállítható
d.02	Maximális égőtöltési idő a fűtési üzemben	2	60	min	1	20	Beállítható
d.04	Víz hőmérséklet a tárolóban	aktuális érték		°C	–	–	Nem állítható be
d.05	A fűtés kívánt előremenő hőmérsékletének megállapítása	aktuális érték		°C	–	–	Nem állítható be
d.06	Melegvíz kívánt hőmérséklet	aktuális érték		°C	(csak kombinált készülék)	–	Nem állítható be
d.07	A melegvítároló kívánt hőmérséklete	aktuális érték		°C	–	–	Nem állítható be
d.08	A 230 V-os termosztát állapota	aktuális érték		–	0 = helyiségtermosztát nyitva (nincs hőigény) 1 = helyiségtermosztát zárva (hőigény)	–	Nem állítható be
d.09	Az eBUS helyiségtermosztáton beállított fűtési előremenő hőmérséklet kívánt értéke	aktuális érték		°C	–	–	Nem állítható be
d.10	A fűtőkör belső szivattyújának állapota	aktuális érték		–	off / on	–	Nem állítható be
d.11	A fűtőkör keverőszivattyújának állapota	aktuális érték		–	off / on	–	Nem állítható be
d.13	A melegvízkör keringtető szivattyújának állapota	aktuális érték		–	off / on	–	Nem állítható be
d.14	A modulációs szivattyú üzemmódja	0	5	–	0 = változó fordulatszám (önálló) 1; 2; 3; 4; 5 = fix fordulatszám → „Szivattyúteljesítmény beállítás”	0	Beállítható
d.15	Szivattyú-fordulatszám	aktuális érték		%	–	–	Nem állítható be
d.16	A 24 V-os termosztát állapota	aktuális érték		–	off = fűtés KI on = fűtés BE	–	Nem állítható be
d.17	Fűtésszabályozás	–	–	–	off = előremenő hőmérséklet on = visszatérő hőmérséklet (átállítás padlófűtésre. Ha aktiválta a visszatérő hőmérséklet szabályozását, akkor a fűtőteljesítményt automatikusan meghatározó funkció nem aktív.	0	Beállítható
d.18	A szivattyú utánfutási üzemmódja	1	3	–	1 = komfort (folyamatos szivattyúüzem) 3 = Eco (szakaszos szivattyúüzem – a melegvízkészítés után a maradék hő elvezetéséhez nagyon kis hőigény esetén)	1	Beállítható
d.19	Szivattyú üzemmód, 2 fokozatú szivattyú	0	3	–	0 = égő fűtési üzemmód 2. fokozat, szivattyú indítás/utánfutás 1. fokozat 1 = fűtési üzem és szivattyú indítás/utánfutás 1. fokozat, melegvízkészítés 2. fokozat 2 = automatikus fűtési üzem, szivattyú indítás/utánfutás 1. fokozat, melegvízkészítés 2. fokozat 3 = 2. fokozat	3	Beállítható

Diagnosztikai kód	Paraméter	Értékek		Mértékegység	Lépésköz, választás, magyarázat	Gyári beállítás	Üzemeltetőspecifikus beállítás
		min.	max.				
d.20	Melegvíz maximális kívánt hőmérséklete	50	60	°C	1	50	Beállítható
d.21	A melegindítás állapota melegvízhez	aktuális érték		–	off = funkció deaktiválva on = funkció aktiválva és rendelkezésre áll	–	Nem állítható be
d.22	A melegvízigény állapota	aktuális érték		–	off = nincs folyamatos igény on = folyamatos igény	–	Nem állítható be
d.23	A fűtésigény állapota	aktuális érték		–	off = fűtés KI (nyári üzem) on = fűtés BE	–	Nem állítható be
d.24	A nyomásfigyelő állapota	0	1	–	off = nincs bekapcsolva on = bekapcsolva	–	Nem állítható be
d.25	A tároló utánfűtési vagy a melegvíz eBUS termosztát általi melegindítási igényének állapota	aktuális érték		–	off = funkció deaktiválva on = funkció aktiválva	–	Nem állítható be
d.27	1. relé funkció (multifunkcionális modul)	1	10	–	1 = cirkulációs szivattyú 2 = külső szivattyú 3 = tárolótöltő szivattyú 4 = elszívó ventilátor 5 = külső mágnesszelep 6 = külső hibajelző 7 = szolárszivattyú (kiesett) 8 = eBUS távkapcsolás 9 = legionellák elleni védelem szivattyúja 10 = szolárszelep	1	Beállítható
d.28	2. relé funkció (multifunkcionális modul)	1	10	–	1 = cirkulációs szivattyú 2 = külső szivattyú 3 = tárolótöltő szivattyú 4 = elszívó ventilátor 5 = külső mágnesszelep 6 = külső hibajelző 7 = szolárszivattyú (kiesett) 8 = eBUS távkapcsolás 9 = legionellák elleni védelem szivattyúja 10 = szolárszelep	2	Beállítható
d.31	Automatikus töltőberendezés	0	2	–	0 = kézi 1 = félautomatikus 2 = automatikus	0	Beállítható
d.33	A ventilátor-fordulatszám kívánt értéke	aktuális érték		ford/perc	Ventilátor-fordulatszám = kijelzett érték x 100	–	Nem állítható be
d.34	A ventilátor-fordulatszám értéke	aktuális érték		ford/perc	Ventilátor-fordulatszám = kijelzett érték x 100	–	Nem állítható be
d.35	Az előnykapcsoló váltószelep helyzete	aktuális érték		–	0 = fűtés 40 = középállás (párhuzamos üzem) 100 = melegvíz	–	Nem állítható be
d.36	A melegvíz-átfolyás értéke	aktuális érték		l/min	–	–	Nem állítható be
d.39	Víz hőmérséklet a szolárkörben	aktuális érték		°C	–	–	Nem állítható be
d.40	Fűtés előremenő hőmérséklete	aktuális érték		°C	–	–	Nem állítható be
d.41	Fűtés visszatérő hőmérséklet	aktuális érték		°C	–	–	Nem állítható be

## Melléklet

Diagnosztikai kód	Paraméter	Értékek		Mértékegység	Lépésköz, választás, magyarázat	Gyári beállítás	Üzemeltetőspecifikus beállítás
		min.	max.				
d.43	Fűtési görbe	0,2	4	–	0,1	1,2	Beállítható
d.45	A fűtési görbe talppontjának értéke	15	30	–	1	20	Beállítható
d.47	Külső hőmérséklet	aktuális érték		°C	–	–	Nem állítható be
d.50	A minimális ventilátorfordulatszám korrekciója	0	3000	ford/perc	<sup>1</sup> Ventilátor-fordulatszám = kijelzett érték x 10	600	Beállítható
d.51	A maximális ventilátorfordulatszám korrekciója	-2500	0	ford/perc	<sup>1</sup> Ventilátor-fordulatszám = kijelzett érték x 10	-1000	Beállítható
d.58	Szolárkör utánafűtés	0	3	–	0 = a fűtőkészülék legionellák elleni védőfunkciója deaktiválva 3 = melegvíz aktiválva (kívánt érték min. 60 °C)	0	Beállítható
d.60	A tiltások száma hőmérséklet-határolón keresztül	aktuális érték		–	–	–	Nem állítható be
d.61	Sikertelen gyújtások száma	aktuális érték		–	–	–	Nem állítható be
d.62	Éjszakai csökkentés	0	30	–	1	0	Beállítható
d.64	Az égő közepes gyújtási ideje	aktuális érték		s	–	–	Nem állítható be
d.65	Az égő maximális gyújtási ideje	aktuális érték		s	–	–	Nem állítható be
d.66	A melegindítási funkció aktiválása melegvízhez	–	–	–	off = funkció deaktiválva on = funkció aktiválva	1	Beállítható
d.67	Visszamaradó égőtöltési idő (beállítás d.02 alatt)	aktuális érték		min	–	–	Nem állítható be
d.68	Sikertelen gyújtások száma az 1. kísérletkor	aktuális érték		–	–	–	Nem állítható be
d.69	Sikertelen gyújtások száma az 2. kísérletkor	aktuális érték		–	–	–	Nem állítható be
d.70	Az elsőbbségi átkapcsoló szelep üzemeltetése	0	2	–	0 = normál üzem (melegvíz és fűtési üzem) 1 = középállás (párhuzamos üzem) 2 = tartós állás: fűtési üzem	0	Beállítható
d.71	A fűtés előremenő ágának kívánt maximális hőmérséklete	45	80	°C	1	→ „Műszaki adatok” fejezet	Beállítható
d.73	A melegvíz melegindítási hőmérsékletének korrekciója	-15	5	K	1	0	Beállítható
d.75	A tároló maximális utánfűtési ideje	20	90	min	1	45	Beállítható
d.77	A tároló maximális utánfűtése	–	–	kW	1 → „Műszaki adatok” fejezet	–	Beállítható
d.80	A fűtési üzem működési ideje	aktuális érték		h	Futási idő = kijelzett érték x 100	–	Nem állítható be
d.81	A melegvízkészítési üzem működési ideje	aktuális érték		h	Futási idő = kijelzett érték x 100	–	Nem állítható be
d.82	Az égő gyújtásainak száma fűtési üzemben	aktuális érték		–	Gyújtások száma = kijelzett érték x 100	–	Nem állítható be

Diagnosztikai kód	Paraméter	Értékek		Mértékegység	Lépésköz, választás, magyarázat	Gyári beállítás	Üzemeltetés-specifikus beállítás
		min.	max.				
d.83	Az égő gyújtásainak száma melegvízkészítés üzemben	aktuális érték		–	Gyújtások száma = kijelzett érték x 100	–	Nem állítható be
d.84	Karbantartás	0	3000	h	Órák száma = kijelzett érték x 10	300	Nem állítható be
d.85	A min. teljesítmény felemelése (fűtési üzem és melegvízkészítés)	–	–	kW	1 → „Műszaki adatok” fejezet	–	Beállítható
d.88	Átfolyási határérték gyűjtáshoz melegvízkészítés üzemben	0	1	–	0 = 1,5 l/perc (nincs késleltetés) 1 = 3,7 l/perc (2 s késleltetés)	0	Beállítható
d.90	Az eBUS helyiségtermosztát állapota	aktuális érték		–	off = nincs csatlakoztatva on = csatlakoztatva	–	Nem állítható be
d.91	DCF77 állapot	aktuális érték		–	–	–	Nem állítható be
d.93	A termékkód beállítása	0	99	–	1	–	Beállítható
d.94	A hibalista törlése	0	1	–	off = nem on = igen	–	Beállítható
d.95	Szoftververzió	–	–	–	1 = fő vezérlőpanel 2 = csatlakozófelület fő vezérlőpanel	–	Beállítható
d.96	Gyári beállítások visszaállítása	–	–	–	0 = nem 1 = igen	–	Beállítható
d.128	Fűtés kívánt minimális érték	10	75	°C	1	10	Beállítható
d.129	Melegvíz kívánt minimális érték	35 (kombinált készülék) 45 (tisztán fűtőkészülék)	60	°C	1	35 (kombinált készülék) 45 (tisztán fűtőkészülék)	Beállítható

## C Állapotkódok – áttekintés



### Tudnivaló

Mivel a kódtáblázat különböző termékekhez használatos, előfordulhat, hogy a mindenkor terméknél néhány kód nem látható.

Állapotkód	Jelentés
<b>Kijelzés fűtési üzemben</b>	
S.0	Fűtési üzem: nincs igény
S.01	Fűtési üzem: ventilátor-előfutás
S.02	Fűtési üzem: szivattyú-előkeringtetés
S.03	Fűtési üzem: az égő gyújtása
S.04	Fűtési üzem: égő begyújtás
S.05	Fűtési üzem: szivattyú-/ventilátor-utánfutás
S.06	Fűtési üzem: ventilátor-utánfutás
S.07	Fűtési üzem: szivattyú-utánfutás
S.08	Fűtési üzem: átmeneti kikapcsolás fűtési folyamat után
<b>Kijelzések melegvíz üzemben</b>	

## Melléklet

Állapotkód	Jelentés
S.10	Melegvízkészítés: igény
S.11	Melegvízkészítés: ventilátor-előfutás
S.13	Melegvízkészítés: az égő gyújtása
S.14	Melegvízkészítés: égő begyújtás
S.15	Melegvízkészítés: szivattyú-/ventilátor-utánfutás
S.16	Melegvízkészítés: ventilátor-utánfutás
S.17	Melegvízkészítés: szivattyú-utánfutás
<b>Kijelzés komfortüzemben melegindítással vagy melegvízkészítés tárolóval</b>	
S.20	Melegvízkészítés: igény
S.21	Melegvízkészítés: ventilátor-előfutás
S.22	Melegvízkészítés: szivattyú-előkeringtetés
S.23	Melegvízkészítés: az égő gyújtása
S.24	Melegvízkészítés: égő begyújtás
S.25	Melegvízkészítés: szivattyú-/ventilátor-utánfutás
S.26	Melegvízkészítés: ventilátor-utánfutás
S.27	Melegvízkészítés: szivattyú-utánfutás
S.28	Melegvízkészítés: az égő átmeneti kikapcsolása
<b>Egyéb kijelzések</b>	
S.30	Szobatermosztát blokkolja a fűtési üzemet.
S.31	Nincs fűtésigény: nyári üzem, eBUS szabályozó, várakozási idő
S.32	Ventilátor várakozási idő: a ventilátor-fordulatszám a tűrésértékeken kívül van
S.33	A ventilátor kényszerüzeme a nyomásfigyelő kapcsolásáig
S.34	Fagyvédelem aktív
S.39	Padlófűtés-érintkező nyitva
S.41	Túl magas a víznyomás
S.42	Égéstermék csappantyú zárva
S.46	Védelmi mód: minimális terhelés
S.53	Termék várakozási időben / üzemblokád-funkció vízhiány miatt (az előremenő/visszatérő hőmérséklet-eltérés túl nagy)
S.54	Várakozási idő: vízhiány a körben (az előremenő/visszatérő hőmérséklet-eltérés túl nagy)
S.88	Terméklégtelenítés aktív
S.91	Karbantartás: bemutató mód
S.96	Automatikus tesztprogram: visszatérő hőmérséklet érzékelő, fűtő- és melegvízigény blokkolva.
S.97	Automatikus tesztprogram: víznyomás-érzékelő, fűtő- és melegvízigény blokkolva.
S.98	Automatikus tesztprogram: visszatérő hőmérséklet érzékelő, fűtő- és melegvízigény blokkolva.
S.99	Automata feltöltés aktív
S.108	Az égőkamra szellőztetése, a ventilátor üzemel
S.109	A termék készenléti üzemmódjának aktiválása



## D Hibakódok – áttekintés



### Tudnivaló

Mivel a kódtáblázat különböző termékekhez használatos, előfordulhat, hogy a mindenkori terméknél néhány kód nem látható.

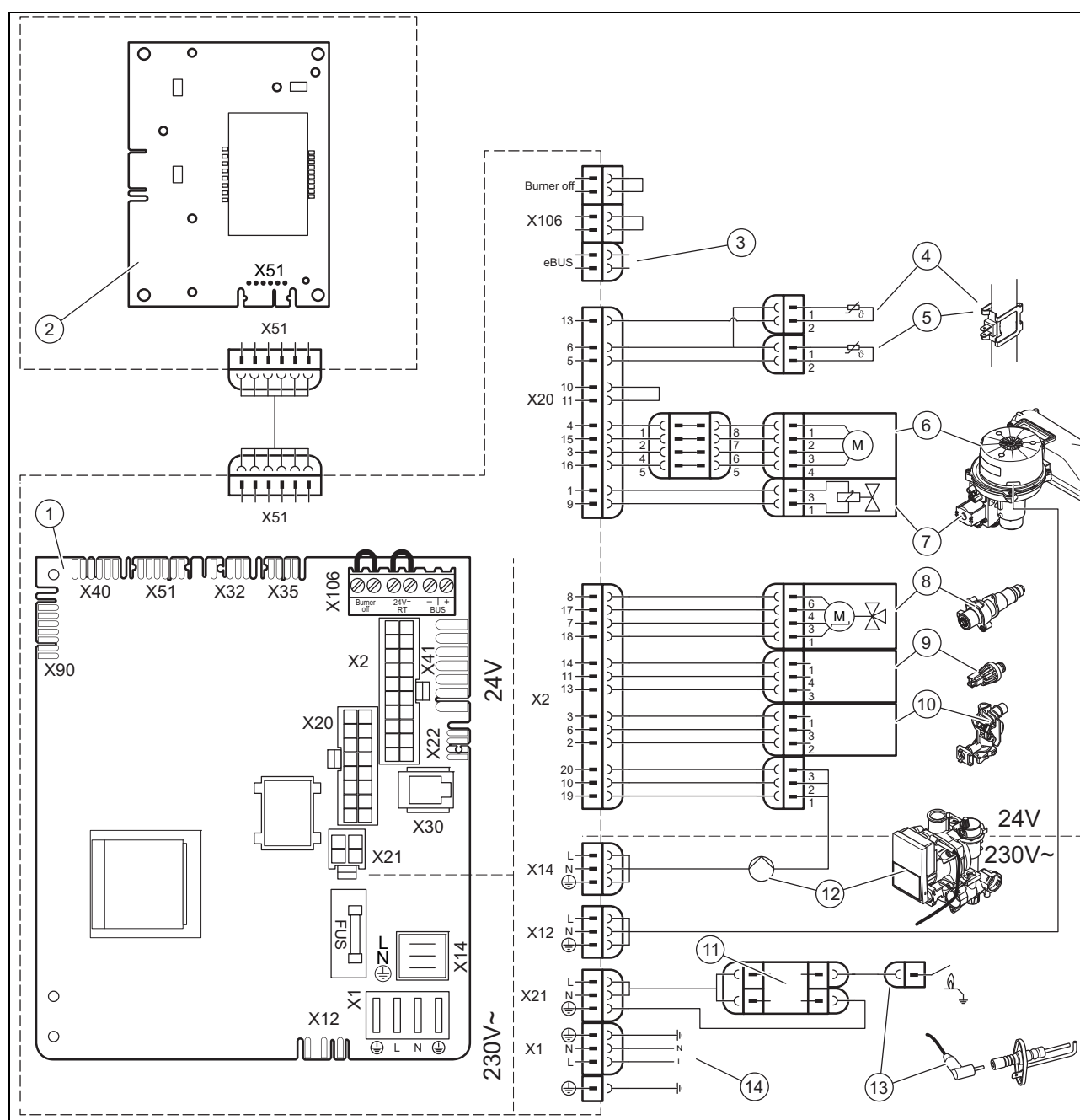
Hibakód	Jelentés	Lehetséges kiváltó ok
F.00	Üzemzavar: előremenő hőmérséklet érzékelője	Az NTC csatlakozódugó nincs bedugva vagy laza, a fő vezérlőpanel lapon a többpólusú csatlakozó nincs megfelelően csatlakoztatva, szakadás van a kábelkötegben, az NTC érzékelő meghibásodott
F.01	Üzemzavar: visszatérő hőmérséklet érzékelője	Az NTC csatlakozódugó nincs bedugva vagy laza, a fő vezérlőpanel lapon a többpólusú csatlakozó nincs megfelelően csatlakoztatva, szakadás van a kábelkötegben, az NTC érzékelő meghibásodott
F.10	Rövidzárlat: előremenő hőmérséklet érzékelője	NTC érzékelő meghibásodott, rövidzárlat a kábelkötegben, kábel/ház
F.11	Rövidzárlat: visszatérő hőmérséklet érzékelője	NTC érzékelő meghibásodott, rövidzárlat a kábelkötegben, kábel/ház
F.13	Rövidzárlat: a melegvíztároló hőmérséklet-érzékelője	NTC érzékelő meghibásodott, rövidzárlat a kábelkötegben, kábel/ház
F.20	Biztonsági lekapcsolás: elérte a túlhevülési hőmérsékletet	A kábelköteg és a termék közötti testkapcsolat nem megfelelő, az előremenő vagy visszatérő NTC hibás (rossz érintkezés), leszikrázás a gyújtókábelnél, a gyújtás csatlakozójánál vagy a gyújtó elektródánál
F.22	Biztonsági lekapcsolás: vízhiány a fűtőkészülékben	Nincs, vagy túl kevés víz van a termékben, a víznyomás-érzékelő meghibásodott, a szivattyú vagy a víznyomás-érzékelő kábele laza/nincs csatlakoztatva/hibás
F.23	Biztonsági lekapcsolás: a hőmérsékletkülönbség túl nagy (NTC1/NTC2)	A szivattyú blokkolva van, a szivattyú teljesítménye csökkent, levegő van a termékben, az előremenő és a visszatérő NTC érzékelő fel van cserélve
F.24	Biztonsági lekapcsolás: a hőmérséklet növekedése túl gyors	A szivattyú blokkolva van, a szivattyú teljesítménye csökkent, levegő van a termékben, a készüléknyomás túl alacsony, a visszafolyásgátló blokkolva van / rosszul van beépítve
F.25	Biztonsági lekapcsolás: túl magas égéstermék-hőmérséklet	Az opcionális égéstermék biztonsági hőmérséklet-korlátozó (STB) csatlakozása szakadt, szakadás a kábelkötegben
F.27	Biztonsági lekapcsolás: hiba a lángfelismerésnél	Nedvesség az elektronikában, az elektronika (lángőr) hibás, a gáz mágnesszelep szivárog
F.28	Hiba: sikertelen gyújtás az indításkor	A gázmérő hibás vagy a gáznyomás-érzékelő kioldott, a gáz levegős, a gáznyomása túl alacsony, a termikus elzáró berendezés (TAE) kioldott, nem megfelelő gázfűvóka, nem megfelelő pótalkatrész gázarmatúra, gázarmatúra hiba, a panelen a csatlakozó nem megfelelően csatlakozik, szakadás a kábelkötegben, a gyújtóberendezés (gyújtótrafó, gyújtókábel, gyújtáscsatlakozó, gyújtóelektróda) hibás, szakadás az ionizáló áramában (kábel, elektróda), a termék földelése hibás, az elektronika hibás
F.29	Hiba: lángvesztés	A gázbevezetés időszakosan megszakadt, égéstermék-recirkuláció, a termék földelése hibás, a gyújtótrafó nem gyújt
F.32	A ventilátor fagyvédelmi funkciója aktív: a ventilátor-fordulatszám a tûrésértékek kivül van	A csatlakozó a ventilátoron nincs megfelelően csatlakoztatva, a panelen a csatlakozó nincs megfelelően csatlakoztatva, szakadás a kábelkötegben, a ventilátor blokkolva, a Hall-érzékelő hibás, az elektronika hibás
F.33	A ventilátor fagyvédelmi funkciója aktív: levegő ellenőrző hiba	A nyomásfigyelő nem vagy túl magas ventilátor-fordulatszámánál kapcsolt (nem megfelelő levegőbevezetés) A nyomásfigyelő csatlakozódugója nincs megfelelően bedugva, a nyomásfigyelő meghibásodott, a nyomásfigyelő és a hangtompító közötti tömlő le van szerelve, a levegő-/égéstermék elvezető rendszer eldugult és a hangtompító nem megfelelően van beépítve
F.49	eBUS hiba: túl alacsony feszültség	Rövidzárlat az eBUS-ban, eBUS túlterhelés vagy két különböző polaritású feszültségellátás az eBUS-on
F.61	Hiba: a gázarmatúra vezérlése	Rövidzárlat/testzárlat a gázarmatúra kábelkötegében, a gázarmatúra meghibásodott (testzárlat a tekercsekben), az elektronika meghibásodott
F.62	Hiba: a gázszelep kikapcsolásvezérlése	A gázarmatúra késleltetett kikapcsolása, a lángjel késleltetett megszűnése, tömítetlen gázarmatúra, az elektronika meghibásodott
F.63	Hiba: EEPROM	Az elektronika hibás

## Melléklet

Hibakód	Jelentés	Lehetséges kiváltó ok
F.64	Hiba: elektronika / érzékelő / analóg-digitális váltó	Előremenő- vagy visszatérő NTC hiba, az elektronika hibás
F.65	Hiba: az elektronika hőmérséklete túl magas	Az elektronika külső hatás miatt túl meleg, az elektronika hibás
F.67	Az ASIC visszaküldött értéke hibás (lángjel)	Elfogadhatatlan lángjel, az elektronika hibás
F.68	Hiba: a láng instabil (analóg bemenet)	A gáz levegős, a gázáramlási nyomás túl alacsony, rossz levegőszám, nem megfelelő gázfűvóka, az ionizációs áram szakadása (kábel, elektróda)
F.70	Érvénytelen termékkód (DSN)	A képernyő és a panel egyidejű cseréje a termék készülékazonosítójának újrakonfigurálása nélkül
F.71	Hiba: előremenő/visszatérő hőmérséklet érzékelője	Az előremenő hőmérséklet érzékelője állandó értéket jelez: az előremenő hőmérséklet érzékelő nincs megfelelően felszerelve az előremenő csőre, az előremenő hőmérséklet érzékelője hibás
F.72	Hiba: a víznyomás-érzékelő / visszatérő hőmérséklet érzékelő eltérése	Előremenő/visszatérő NTC-érzékelő hőmérséklet-különbség túl nagy → Előremenő és/vagy visszatérő hőmérséklet érzékelő meghibásodott
F.73	Hiba: a víznyomás-érzékelő nincs csatlakoztatva vagy zárlatos	Víznyomás-érzékelő szakadás/rövidzárlat, szakadás/rövidzárlat a testtel a víznyomás-érzékelő tápvezetékében, vagy a víznyomás-érzékelő meghibásodott
F.74	Hiba: a víznyomás-érzékelő elektromos problémája	A víznyomás-érzékelő és az 5 V/24 V között rövidzárlat van, vagy víznyomás-érzékelő belső hiba
F.75	Hiba: nyomásérzékelő	A nyomásérzékelő vagy a szivattyú hibás, vagy kevés a víz
F.77	Hiba: kondenzátum vagy füst	Nincs visszajelzés, az égéstermék csappantyú meghibásodott
F.78	Melegvíz kifolyásérzékelő szakadás a külső szabályozónál	A Link box csatlakoztatva van, de a melegvíz NTC-je nincs áthidalva
F.83	Hiba: az égő hőmérséklet-érzékelője	Az égő hőmérséklet-érzékelője meghibásodott Az égő indításakor a rendszer nem érzékel hőmérséklet-változást, vagy túl kis hőmérséklet-változást érzékel az előremenő vagy a visszatérő hőmérséklet érzékelőnél: túl kevés víz van a termékben, az előremenő vagy a visszatérő hőmérséklet érzékelője nem megfelelően van elhelyezve a csövön
F.84	Hiba: előremenő/visszatérő hőmérséklet érzékelője	Az értékek nem összeillő, különbség < -6 K Az előremenő és visszatérő hőmérséklet érzékelője elfogadhatatlan értéket jelez: az előremenő és visszatérő hőmérséklet érzékelője fel van cserélve, az előremenő és visszatérő hőmérséklet érzékelője nincs megfelelően felszerelve
F.85	Hiba: hőmérséklet-érzékelő	Az előremenő és/vagy visszatérő hőmérséklet érzékelők ugyanazon/rossz csőre vannak felszerelve A hőmérséklet-érzékelő nincs vagy nem megfelelően van csatlakoztatva
F.86	Hiba: padlófűtés érintkező	A padlófűtés érintkezője nyitva van, az érzékelő beszorult vagy meghibásodott
F.87	Üzemzavar: gyújtóelektróda	A gyújtóelektróda nincs vagy nem megfelelően van csatlakoztatva, rövidzárlat a kábelkötegben
F.88	Hiba: gázarmatúra	A gázarmatúra nincs vagy nem megfelelően van csatlakoztatva, rövidzárlat a kábelkötegben
F.89	Hiba: szivattyú	A szivattyú nincs vagy nem megfelelően van csatlakoztatva, rövidzárlat a kábelkötegben



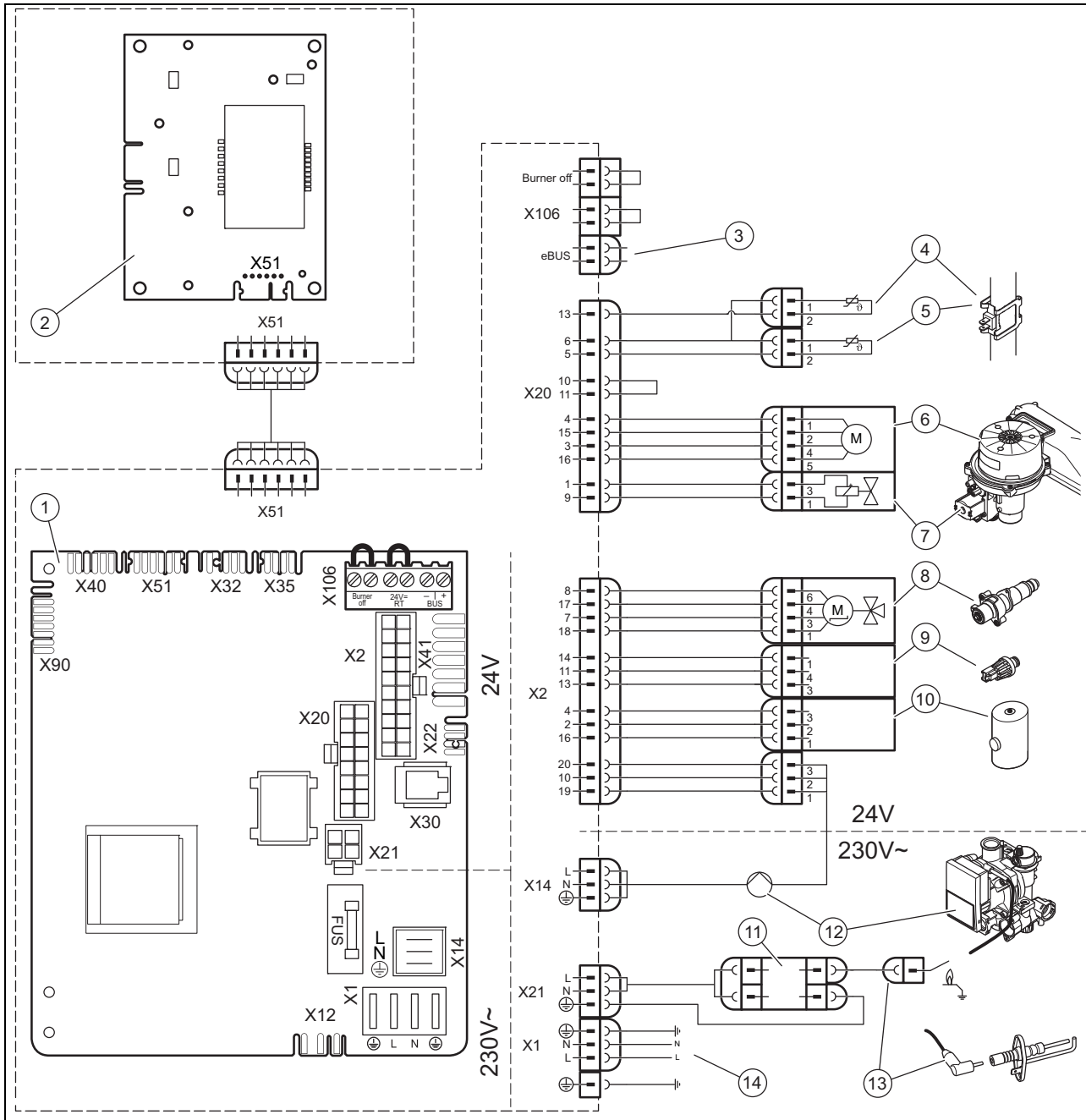
## F Bekötési kapcsolási rajz: kombinált készülék (35 kW)



- |   |   |    |                              |
|---|---|----|------------------------------|
| 1 | Fő alaplap                                  | 8  | 3-utas szelep                |
| 2 | Kezelőfelület panel                         | 9  | Nyomásérzékelő               |
| 3 | Szabályozás                                 | 10 | Térfogatáram-érzékelő        |
| 4 | Az előremenő fűtővíz hőmérséklet-érzékelője | 11 | Ionizációs elektróda         |
| 5 | A visszatérő fűtővíz hőmérséklet-érzékelője | 12 | Fűtőköri keringető szivattyú |
| 6 | Ventilátor                                  | 13 | Gyújtó elektróda             |
| 7 | Gázarmatúra                                 | 14 | Fő áramellátás               |

## G Bekötési kapcsolási rajz: tisztán fűtőkészülék

**Érvényesség:** termék tisztán fűtési üzemhez



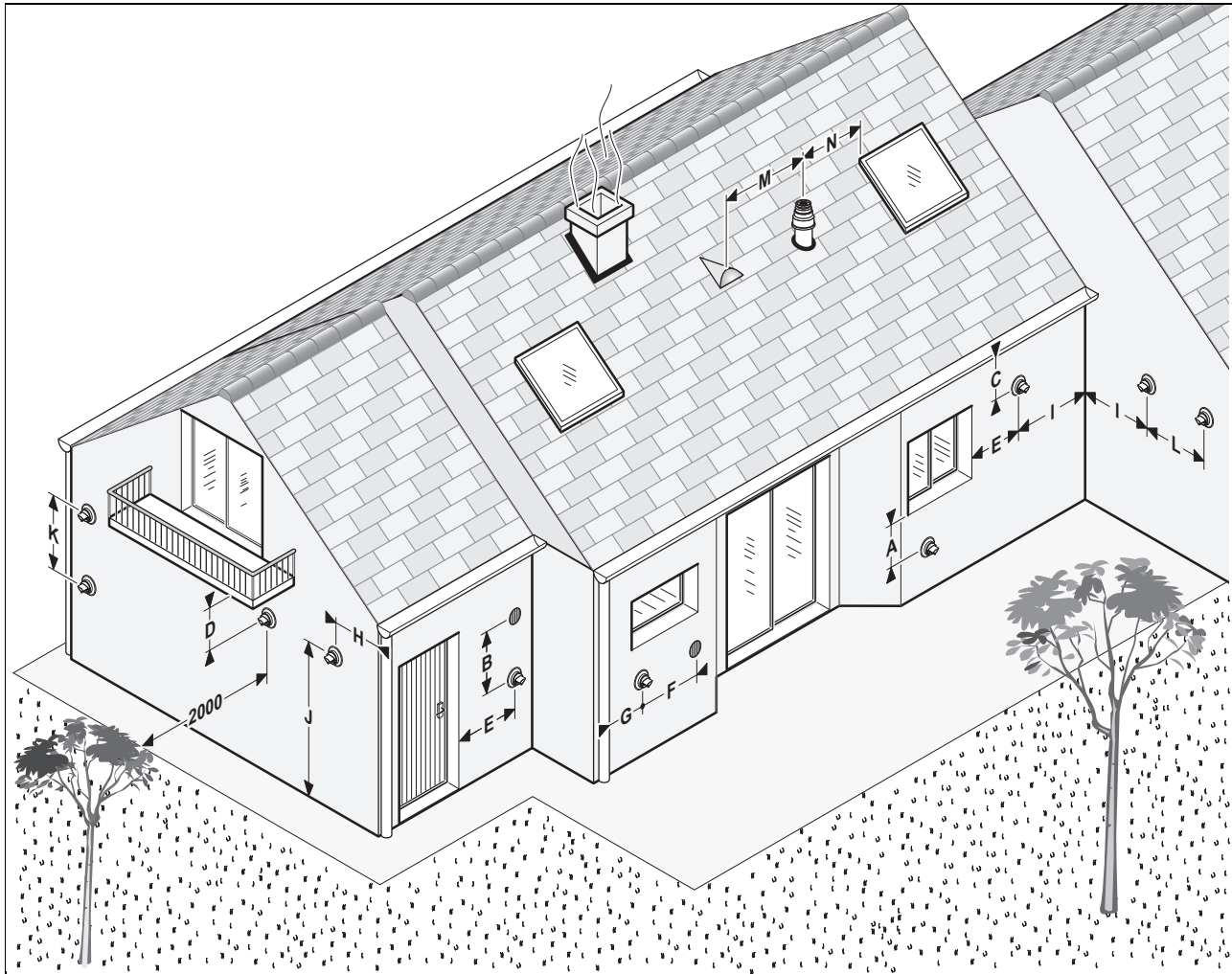
- |   |   |    |  |
|---|---|----|--|
| 1 | Fő alaplap                                  | 8  | 3-utas szelep                                |
| 2 | Kezelőfelület panel                         | 9  | Nyomásérzékelő                               |
| 3 | Szabályozás                                 | 10 | Tároló melegvízes hőcserélő csatlakozódugója |
| 4 | Az előremenő fűtővíz hőmérséklet-érzékelője | 11 | Ionizációs elektróda                         |
| 5 | A visszatérő fűtővíz hőmérséklet-érzékelője | 12 | Fűtőköri keringető szivattyú                 |
| 6 | Ventilátor                                  | 13 | Gyújtó elektróda                             |
| 7 | Gázarmatúra                                 | 14 | Fő áramellátás                               |

## H Ellenőrzési és karbantartási munkák – áttekintés

Az alábbi táblázat a gyártó követelményeit sorolja fel a minimális ellenőrzési és karbantartási időintervallumokkal kapcsolatban. Ha a nemzeti előírások és irányelvek rövidebb ellenőrzési és karbantartási időintervallumokat kívánnak meg, akkor helyettük ezeket az időintervallumokat tartsa be.

szám.	Munkák	Ellenőrzés (éves)	Karbantartás (legalább 2 évente)
1	Ellenőrizze a levegő-/égéstermék elvezető rendszer tömítettségét és szabályszerű rögzítését. Bizonyosodjon meg róla, hogy nincs eldugulva vagy nem sérült meg, és a vonatkozó szerelési útmutatóban foglaltaknak megfelelően szerelték fel.	X	X
2	Ellenőrizze a termék általános állapotát. Távolítsa el minden szennyeződést a termékről és az égőkamrából.	X	X
3	Szemrevételezze a hőcserélő általános állapotát. Ennek során főként a korrózió, rozsdás és egyéb károk jeleire figyeljen. Ha bármilyen problémát tapasztal, végezze el a karbantartást.	X	X
4	Ellenőrizze a csatlakozási nyomást maximális hőterhelésnél. Ha a gázcsatlakozó-nyomás nincs a megfelelő tartományban, végezzen el egy karbantartást.	X	X
5	Ellenőrizze a terméken a CO <sub>2</sub> -tartalmat (a légszennyező-tényezőt), és adott esetben állítsa be újra.	X	X
6	Válassza le a terméket az elektromos hálózatról. Ellenőrizze, hogy a dugaszolható csatlakozások és az elektromos csatlakozások megfelelően érintkeznek-e, és adott esetben végezze el a szükséges javításokat.	X	X
7	Zárja el a gázlevezető csapot és a karbantartási golyóscsapokat.		X
8	Üritse le a terméket a vízdalon. Ellenőrizze a tágulási tartály előnyomását, adott esetben töltsen utána (kb. 0,03 MPa/0,3 bar a rendszer töltőnyomása alatt).		X
9	Ellenőrizze a gyújtóelektrodát.	X	X
10	Szerelje ki a gáz-levegő keverőt.		X
11	<b>Minden</b> nyitáskor, illetve <b>minden</b> karbantartáskor cserélje ki az égő tömítését (legalább 5 évente).		X
12	Tisztítsa ki a hőcserélőt (legalább 5 évente). → „Hőcserélő tisztítás” fejezet		X
13	Ellenőrizze az égő sérüléseit, és adott esetben cserélje ki az égőt (legalább 5 évente).		X
14	Ellenőrizze a kondenzvízszifont a termékben, tisztítsa ki, és adott esetben cserélje ki. → „Kondenzvízszifon tisztítás” fejezet	X	X
15	Szerelje be a gáz-levegő keverőt. <b>Figyelem: cserélje ki a tömítéseket!</b>		X
16	Ha nem elegendő a melegvíz-teljesítmény vagy nem éri el a kifolyási hőmérsékletet, adott esetben cserélje ki a lemezes hőcserélőt.		X
17	Tisztítsa meg a szűrőt a hidegvíz-bemenetben. Ha a szennyeződések már nem távolíthatók el megfelelően, vagy a szűrő sérült, akkor cserélje ki. Ilyen esetekben ellenőrizze azt is, hogy a lapátkerekes érzékelő nem szennyeződött-e el vagy sérült-e meg. Tisztítsa meg az érzékelőt (tilos sűrített levegőt használni!), és cserélje ki az érzékelőt, ha megsérült.		X
18	Nyissa ki a gázlevezető csapot, csatlakoztassa a terméket ismét az elektromos hálózathoz és kapcsolja be a terméket.	X	X
19	Nyissa ki a karbantartó csapokat, töltsen fel a terméket, ill. a fűtési rendszert 0,1–0,2 MPa/1,0–2,0 bar nyomásig (a fűtési rendszer statikus magasságától függően), és indítsa el a <b>P.07</b> légtelenítő programot, ha az automatikus légtelenítő program nem indul.		X
20	Végezze el a termék és a fűtési rendszer próbaüzemét a melegvízkészítést is beleértve (ha van), és amennyiben szükséges, légtelenítse még egyszer a rendszert.	X	X
21	Ellenőrizze ismét a CO <sub>2</sub> -tartalmat (a légszennyező-tényezőt) a terméken.		X
22	Győződjék meg arról, hogy a készülékből nem szivárog sem gáz, sem égéstermék, sem víz vagy kondenzátum. Adott esetben szüntesse meg a szivárgásokat.	X	X
23	Jegyzőkönyvezze az elvégzett ellenőrzést/karbantartást.	X	X

# I A levegő-/égéstermék-elvezető rendszer végdarabjainak pozicionálása során betartandó minimális távolságok



Jelmagyarázat pontja	A levegő-/égéstermék-elvezető rendszer végpontjainak pozicionálása	Minimális távolság
A	Ablak alatt	600 mm
B	Levegőkilépés alatt	600 mm
C	Ereszcsatorna alatt	300 mm
D	Erkély alatt	300 mm
E	Szomszédos ablak	400 mm
F	Szomszédos levegőkilépés	600 mm
G	Függőleges vagy vízszintes elvezetőcsövek	600 mm
H	Épületsarok	300 mm
I	Épület belső sarok	1 000 mm
J	Padló vagy másik emelet	1 800 mm
K	2 függőleges végdarab között	1 500 mm
L	2 vízszintes végdarab között	600 mm
M	Szomszédos levegőkilépés	600 mm
N	Szomszédos tetőablak	400 mm

## J A levegő-/égéstermék-elvezető rendszer hosszai

### A C13 típus levegő-/égéstermék-elvezető rendszerének hossza

	A C13 típus levegő-/égéstermék-elvezető rendszere	
	Ø 60/100 (L)	Ø 80/125 (L)
THELIA CONDENS 25 -A (H-HU)	≤ 10 m	≤ 25 m
THELIA CONDENS 30 -A (H-HU)	≤ 10 m	≤ 25 m
THELIA CONDENS 35 -A (H-HU)	≤ 6 m	≤ 19 m
THELIA CONDENS AS 12 -A (H-HU)	≤ 10 m	≤ 25 m
THELIA CONDENS AS 25 -A (H-HU)	≤ 10 m	≤ 25 m
THELIA CONDENS AS 30 -A (H-HU)	≤ 6 m	≤ 19 m

### A C33 típus levegő-/égéstermék-elvezető rendszerének hossza

	A C33 típus levegő-/égéstermék-elvezető rendszere	
	Ø 60/100 (L)	Ø 80/125 (L)
THELIA CONDENS 25 -A (H-HU)	≤ 10 m	≤ 25 m
THELIA CONDENS 30 -A (H-HU)	≤ 10 m	≤ 25 m
THELIA CONDENS 35 -A (H-HU)	≤ 10 m	≤ 19 m
THELIA CONDENS AS 12 -A (H-HU)	≤ 10 m	≤ 25 m
THELIA CONDENS AS 25 -A (H-HU)	≤ 10 m	≤ 25 m
THELIA CONDENS AS 30 -A (H-HU)	≤ 10 m	≤ 19 m

### A C43 típus levegő-/égéstermék-elvezető rendszerének hossza

	A C43 típus levegő-/égéstermék-elvezető rendszere
	Ø 60/100 (L)
THELIA CONDENS 25 -A (H-HU)	≤ 10 m
THELIA CONDENS 30 -A (H-HU)	≤ 10 m
THELIA CONDENS 35 -A (H-HU)	≤ 10 m
THELIA CONDENS AS 12 -A (H-HU)	≤ 10 m
THELIA CONDENS AS 25 -A (H-HU)	≤ 10 m
THELIA CONDENS AS 30 -A (H-HU)	≤ 10 m



## A C53 típus levegő-/égéstermék-elvezető rendszerének hossza

	A C53 típus levegő-/égéstermék-elvezető rendszere	
	Ø 80 (L1+L2) min.	Ø 80 (L1+L2) max.
THELIA CONDENS 25 -A (H-HU)	2 x 0,5 m	2 x 20 m
THELIA CONDENS 30 -A (H-HU)	2 x 0,5 m	2 x 20 m
THELIA CONDENS 35 -A (H-HU)	2 x 0,5 m	2 x 20 m
THELIA CONDENS AS 12 -A (H-HU)	2 x 0,5 m	2 x 20 m
THELIA CONDENS AS 25 -A (H-HU)	2 x 0,5 m	2 x 20 m
THELIA CONDENS AS 30 -A (H-HU)	2 x 0,5 m	2 x 20 m

## A C83 típus levegő-/égéstermék-elvezető rendszerének hossza

	A C83 típus levegő-/égéstermék-elvezető rendszere	
	Ø 80 (L1+L2) min.	Ø 80 (L1+L2) max.
THELIA CONDENS 25 -A (H-HU)	2 x 0,5 m	2 x 20 m
THELIA CONDENS 30 -A (H-HU)	2 x 0,5 m	2 x 20 m
THELIA CONDENS 35 -A (H-HU)	2 x 0,5 m	2 x 20 m
THELIA CONDENS AS 12 -A (H-HU)	2 x 0,5 m	2 x 20 m
THELIA CONDENS AS 25 -A (H-HU)	2 x 0,5 m	2 x 20 m
THELIA CONDENS AS 30 -A (H-HU)	2 x 0,5 m	2 x 20 m

## A C93 típus levegő-/égéstermék-elvezető rendszerének hossza

	A C93 típus levegő-/égéstermék-elvezető rendszere		
	D = 130 mm / S = 120 mm		
	Ø 60/100 (L1)	Ø 80 (L2) max.	L1 + L2 max.
THELIA CONDENS 25 -A (H-HU)	≤ 1 m	≤ 12 m	≤ 13 m
THELIA CONDENS 30 -A (H-HU)	≤ 1 m	≤ 12 m	≤ 13 m
THELIA CONDENS 35 -A (H-HU)	≤ 1 m	≤ 9 m	≤ 10 m
THELIA CONDENS AS 12 -A (H-HU)	≤ 1 m	≤ 12 m	≤ 13 m
THELIA CONDENS AS 25 -A (H-HU)	≤ 1 m	≤ 12 m	≤ 13 m
THELIA CONDENS AS 30 -A (H-HU)	≤ 1 m	≤ 9 m	≤ 10 m

## Melléklet

	A C93 típus levegő-/égéstermék-elvezető rendszere		
	D = 150 mm / S = 130 mm		
	Ø 60/100 (L1)	Ø 80 (L2) max.	L1 + L2 max.
THELIA CONDENS 25 -A (H-HU)	≤ 1 m	≤ 12 m	≤ 13 m
THELIA CONDENS 30 -A (H-HU)	≤ 1 m	≤ 17 m	≤ 18 m
THELIA CONDENS 35 -A (H-HU)	≤ 1 m	≤ 31 m	≤ 32 m
THELIA CONDENS AS 12 -A (H-HU)	≤ 1 m	≤ 12 m	≤ 13 m
THELIA CONDENS AS 25 -A (H-HU)	≤ 1 m	≤ 17 m	≤ 18 m
THELIA CONDENS AS 30 -A (H-HU)	≤ 1 m	≤ 31 m	≤ 32 m

	A C93 típus levegő-/égéstermék-elvezető rendszere		
	D = 180 mm / S = 140 mm		
	Ø 60/100 (L1)	Ø 80 (L2) max.	L1 + L2 max.
THELIA CONDENS 25 -A (H-HU)	≤ 1 m	≤ 26 m	≤ 27 m
THELIA CONDENS 30 -A (H-HU)	≤ 1 m	≤ 30 m	≤ 31 m
THELIA CONDENS 35 -A (H-HU)	≤ 1 m	≤ 30 m	≤ 31 m
THELIA CONDENS AS 12 -A (H-HU)	≤ 1 m	≤ 26 m	≤ 27 m
THELIA CONDENS AS 25 -A (H-HU)	≤ 1 m	≤ 30 m	≤ 31 m
THELIA CONDENS AS 30 -A (H-HU)	≤ 1 m	≤ 30 m	≤ 31 m

### A B23P típus levegő-/égéstermék-elvezető rendszerének hossza

	A B23P típus levegő-/égéstermék-elvezető rendszere		
	Ø 80 (L2) min.	Ø 60/100 (L1) min.	L1 + L2 max.
THELIA CONDENS 25 -A (H-HU)	≥ 1 m	≥ 0,5 m	≤ 18 m
THELIA CONDENS 30 -A (H-HU)	≥ 1 m	≥ 0,5 m	≤ 18 m
THELIA CONDENS 35 -A (H-HU)	≥ 1 m	≥ 0,5 m	≤ 18 m
THELIA CONDENS AS 12 -A (H-HU)	≥ 1 m	≥ 0,5 m	≤ 18 m
THELIA CONDENS AS 25 -A (H-HU)	≥ 1 m	≥ 0,5 m	≤ 18 m
THELIA CONDENS AS 30 -A (H-HU)	≥ 1 m	≥ 0,5 m	≤ 18 m

## K Műszaki adatok



### Tudnivaló

Tisztán fűtőkészülék esetén a műszaki adatok a melegvízhez csak akkor lényegesek, ha egy melegvíztárolót csatlakoztat a fűtőkészülékhez.

### Műszaki adatok – fűtés

	THELIA CONDENS 25 - A (H-HU)	THELIA CONDENS 30 - A (H-HU)	THELIA CONDENS 35 - A (H-HU)	THELIA CONDENS AS 12 -A (H-HU)	THELIA CONDENS AS 25 -A (H-HU)
A fűtés maximális előremenő hőmérséklete (gyári beállítás)	75 °C	75 °C	75 °C	75 °C	75 °C
Az előremenő hőmérséklet szabályozásának maximális tartománya	10 ... 80 °C	10 ... 80 °C	10 ... 80 °C	10 ... 80 °C	10 ... 80 °C
Maximális megengedett nyomás	0,3 MPa (3,0 bar)	0,3 MPa (3,0 bar)	0,3 MPa (3,0 bar)	0,3 MPa (3,0 bar)	0,3 MPa (3,0 bar)
Névleges vízhozam ( $\Delta T = 20$ K)	779 l/h	1 077 l/h	1 214 l/h	517 l/h	1 077 l/h
Névleges vízhozam ( $\Delta T = 30$ K)	520 l/h	718 l/h	810 l/h	344 l/h	718 l/h
A kondenzátum térfogatának névleges értéke (pH-érték 3,5 és 4,0 között), ha 50/30 °C	1,84 l/h	2,55 l/h	2,87 l/h	1,22 l/h	2,55 l/h
$\Delta P$ fűtés névleges átfolyás esetén ( $\Delta T = 20$ K)	0,044 MPa (0,440 bar)	0,025 MPa (0,250 bar)	0,010 MPa (0,100 bar)	0,037 MPa (0,370 bar)	0,025 MPa (0,250 bar)

	THELIA CONDENS AS 30 -A (H-HU)
A fűtés maximális előremenő hőmérséklete (gyári beállítás)	75 °C
Az előremenő hőmérséklet szabályozásának maximális tartománya	10 ... 80 °C
Maximális megengedett nyomás	0,3 MPa (3,0 bar)
Névleges vízhozam ( $\Delta T = 20$ K)	1 214 l/h
Névleges vízhozam ( $\Delta T = 30$ K)	810 l/h
A kondenzátum térfogatának névleges értéke (pH-érték 3,5 és 4,0 között), ha 50/30 °C	2,87 l/h
$\Delta P$ fűtés névleges átfolyás esetén ( $\Delta T = 20$ K)	0,010 MPa (0,100 bar)

### Műszaki adatok – teljesítmény/terhelés, G20

	THELIA CONDENS 25 - A (H-HU)	THELIA CONDENS 30 - A (H-HU)	THELIA CONDENS 35 - A (H-HU)	THELIA CONDENS AS 12 -A (H-HU)	THELIA CONDENS AS 25 -A (H-HU)
Maximális fűtőtelteljesítmény (gyári beállítás – d.00)	15 kW	20 kW	25 kW	12 kW	20 kW
Hasznos teljesítmény tartomány (P), ha 50/30 °C	5,3 ... 19,1 kW	6,3 ... 26,5 kW	7,4 ... 29,8 kW	4,3 ... 12,7 kW	6,3 ... 26,5 kW
Hasznos teljesítmény tartomány (P), ha 80/60 °C	5 ... 18,1 kW	6 ... 25 kW	7 ... 28,2 kW	4 ... 12 kW	6 ... 25 kW
Melegvíz fűtőtelteljesítmény-tartomány (P)	5 ... 25,2 kW	6 ... 30 kW	7 ... 33 kW	4 ... 15 kW	6 ... 30 kW
Maximális fűtéstérhelés – fűtés (Q max.)	18,4 kW	25,5 kW	28,7 kW	12,2 kW	25,5 kW
Minimális fűtéstérhelés – fűtés (Q min.)	5,1 kW	6,1 kW	7,1 kW	4,1 kW	6,1 kW

## Melléklet

	THELIA CONDENS 25 - A (H-HU)	THELIA CONDENS 30 - A (H-HU)	THELIA CONDENS 35 - A (H-HU)	THELIA CONDENS AS 12 -A (H-HU)	THELIA CONDENS AS 25 -A (H-HU)
Maximális fűtésterhelés – melegvíz (Q max.)	25,7 kW	30,6 kW	33,7 kW	15,3 kW	30,6 kW
Minimális fűtésterhelés – melegvíz (Q min.)	5,1 kW	6,1 kW	7,1 kW	4,1 kW	6,1 kW

	THELIA CONDENS AS 30 -A (H-HU)
Maximális fűtőteljesítmény (gyári beállítás – d.00)	25 kW
Hasznos teljesítmény tartomány (P), ha 50/30 °C	7,4 ... 29,8 kW
Hasznos teljesítmény tartomány (P), ha 80/60 °C	7 ... 28,2 kW
Melegvíz fűtőteljesítmény-tartomány (P)	7 ... 33 kW
Maximális fűtésterhelés – fűtés (Q max.)	28,7 kW
Minimális fűtésterhelés – fűtés (Q min.)	7,1 kW
Maximális fűtésterhelés – melegvíz (Q max.)	33,7 kW
Minimális fűtésterhelés – melegvíz (Q min.)	7,1 kW

### Műszaki adatok - melegvíz

	THELIA CONDENS 25 - A (H-HU)	THELIA CONDENS 30 - A (H-HU)	THELIA CONDENS 35 - A (H-HU)	THELIA CONDENS AS 12 -A (H-HU)	THELIA CONDENS AS 25 -A (H-HU)
Fajlagos átfolyás (D) ( $\Delta T = 30$ K) az EN 13203 szerint	12,1 l/min	14,2 l/min	16 l/min	–	–
Folyamatos átfolyás ( $\Delta T = 35$ K)	622 l/h	730 l/h	823 l/h	–	–
Fajlagos átfolyás ( $\Delta T = 35$ K)	10,4 l/min	12,2 l/min	13,7 l/min	–	–
Minimális megengedett nyomás	0,03 MPa (0,30 bar)	0,03 MPa (0,30 bar)	0,03 MPa (0,30 bar)	0,03 MPa (0,30 bar)	0,03 MPa (0,30 bar)
Maximális megengedett nyomás	1 MPa (10 bar)	1 MPa (10 bar)	1 MPa (10 bar)	1 MPa (10 bar)	1 MPa (10 bar)
Hőmérséklet-tartomány	35 ... 60 °C	35 ... 60 °C	35 ... 60 °C	45 ... 60 °C	45 ... 60 °C
Átfolyási mennyiségkorlátozó	8 l/min	10 l/min	12 l/min	–	–

	THELIA CONDENS AS 30 -A (H-HU)
Fajlagos átfolyás (D) ( $\Delta T = 30$ K) az EN 13203 szerint	–
Folyamatos átfolyás ( $\Delta T = 35$ K)	–
Fajlagos átfolyás ( $\Delta T = 35$ K)	–
Minimális megengedett nyomás	0,03 MPa (0,30 bar)
Maximális megengedett nyomás	1 MPa (10 bar)
Hőmérséklet-tartomány	45 ... 60 °C
Átfolyási mennyiségkorlátozó	–

## Műszaki adatok – általános

	THELIA CONDENS 25 - A (H-HU)	THELIA CONDENS 30 - A (H-HU)	THELIA CONDENS 35 - A (H-HU)	THELIA CONDENS AS 12 -A (H-HU)	THELIA CONDENS AS 25 -A (H-HU)
Gázkategória	I2HS	I2HS	I2HS	I2HS	I2HS
A gázcső átmérője	3/4	3/4	3/4	3/4	3/4
A fűtésű cső átmérője	3/4	3/4	3/4	3/4	3/4
Biztonsági szelep csatlakozócső (min.)	15 mm	15 mm	15 mm	15 mm	15 mm
Kondenzvíz-elvezető vezeték (min.)	21,5 mm	21,5 mm	21,5 mm	21,5 mm	21,5 mm
Gázellátási nyomás G20	20 mbar	20 mbar	20 mbar	20 mbar	20 mbar
Gázátáramlás P max. esetén – melegvíz (G20)	2,7 m³/h	3,2 m³/h	3,6 m³/h	1,6 m³/h	3,2 m³/h
CE-szám (PIN)	CE-0063CP3646	CE-0063CP3646	CE-0063CP3646	CE-0063CP3646	CE-0063CP3646
Égéstermék tömegáram fűtési üzemben, P min. esetén.	2,34 g/s	2,80 g/s	3,26 g/s	1,88 g/s	2,80 g/s
Égéstermék tömegáram fűtési üzemben, P max. esetén.	8,3 g/s	11,5 g/s	12,9 g/s	5,5 g/s	11,5 g/s
Égéstermék tömegáram melegvíz-készítés közben, P max. esetén	11,6 g/s	13,8 g/s	15,2 g/s	6,9 g/s	13,8 g/s
Égéstermék hőmérséklet (80 °C/60 °C) P max. esetén	61 °C	77 °C	82 °C	54 °C	77 °C
Égéstermék hőmérséklet (80 °C/60 °C) P min. esetén	61 °C	55 °C	56 °C	55 °C	55 °C
Égéstermék hőmérséklet (50 °C/30 °C) P max. esetén.	51 °C	62 °C	56 °C	43 °C	62 °C
Égéstermék hőmérséklet (50 °C/30 °C) P min. esetén	34 °C	35 °C	37 °C	32 °C	35 °C
Max. égéstermék hőmérséklet	105 °C	95 °C	104 °C	105 °C	95 °C
Égéstermék nyomás a termék kimeneténél P max. esetén	80 Pa (0,00080 bar)	90 Pa (0,00090 bar)	130 Pa (0,00130 bar)	80 Pa (0,00080 bar)	90 Pa (0,00090 bar)
Égéstermék nyomás melegvíz-készítés közben	130 Pa (0,00130 bar)	150 Pa (0,00150 bar)	175 Pa (0,00175 bar)	–	150 Pa (0,00150 bar)
CO <sub>2</sub> -tartalom a fűtési üzemben, Pmin esetén	9 %	9 %	9 %	9 %	9 %
CO <sub>2</sub> -tartalom a fűtési üzemben, Pmin esetén	9,2 %	9,2 %	9,2 %	9,2 %	9,2 %
CO <sub>2</sub> -tartalom a melegvíz-készítés közben, Pmax esetén	9,2 %	9,2 %	9,2 %	9,2 %	9,2 %
Engedélyezett berendezéstípusok	C13, C33, C43, C53, C83, C83P, C93, B23P	C13, C33, C43, C53, C83, C83P, C93, B23P	C13, C33, C43, C53, C83, C83P, C93, B23P	C13, C33, C43, C53, C83, C83P, C93, B23P	C13, C33, C43, C53, C83, C83P, C93, B23P
Névleges hatásfok, ha 80/60 °C	98,2 %	98,2 %	98,2 %	98,2 %	98,2 %
Névleges hatásfok, ha 50/30 °C	104 %	104 %	104 %	104 %	104 %
Névleges hatásfok részterheléses üzemeltetésnél (30 %), ha 40/30 °C	108,5 %	108,5 %	108,5 %	108,5 %	108,5 %
NOx-osztály	5	5	5	5	5
Termékméret, szélesség	418 mm	418 mm	418 mm	418 mm	418 mm
Termékméret, mélység	300 mm	300 mm	300 mm	300 mm	300 mm
Termékméret, magasság	740 mm	740 mm	740 mm	740 mm	740 mm
Nettó tömeg	31,6 kg	32,3 kg	32,4 kg	31 kg	31,6 kg
Tömeg, vízzel feltöltött állapot	35,6 kg	36,7 kg	36,9 kg	34,8 kg	35,8 kg

## Melléklet

	THELIA CONDENS AS 30 -A (H-HU)
Gázkategória	I2HS
A gázcső átmérője	3/4
A fűtéscső átmérője	3/4
Biztonsági szelep csatlakozócső (min.)	15 mm
Kondenzvíz-elvezető vezeték (min.)	21,5 mm
Gázellátási nyomás G20	20 mbar
Gázátáramlás P max. esetén – melegvíz (G20)	3,6 m <sup>3</sup> /h
CE-szám (PIN)	CE-0063CP3646
Égéstermék tömegáram fűtési üzemben, P min. esetén.	3,26 g/s
Égéstermék tömegáram fűtési üzemben, P max. esetén.	12,9 g/s
Égéstermék tömegáram melegvíz-készítés közben, P max. esetén	15,2 g/s
Égéstermék hőmérséklet (80 °C/60 °C) P max. esetén	82 °C
Égéstermék hőmérséklet (80 °C/60 °C) P min. esetén	56 °C
Égéstermék hőmérséklet (50 °C/30 °C) P max. esetén.	56 °C
Égéstermék hőmérséklet (50 °C/30 °C) P min. esetén	37 °C
Max. égéstermék hőmérséklet	104 °C
Égéstermék nyomás a termék kimeneténél P max. esetén	130 Pa (0,00130 bar)
Égéstermék nyomás melegvízkészítés közben	175 Pa (0,00175 bar)
CO <sub>2</sub> -tartalom a fűtési üzemben, Pmin esetén	9 %
CO <sub>2</sub> -tartalom a fűtési üzemben, Pmin esetén	9,2 %
CO <sub>2</sub> -tartalom a melegvízkészítés közben, Pmax esetén	9,2 %
Engedélyezett berendezéstípusok	C13, C33, C43, C53, C83, C83P, C93, B23P
Névleges hatásfok, ha 80/60 °C	98,2 %
Névleges hatásfok, ha 50/30 °C	104 %
Névleges hatásfok részterheléses üzemeltetésnél (30 %), ha 40/30 °C	108,5 %
NOx-osztály	5
Termékméret, szélesség	418 mm
Termékméret, mélység	300 mm
Termékméret, magasság	740 mm
Nettó tömeg	31,6 kg
Tömeg, vízzel feltöltött állapot	35,8 kg

## Műszaki adatok – elektromos berendezések

	THELIA CONDENS 25 - A (H-HU)	THELIA CONDENS 30 - A (H-HU)	THELIA CONDENS 35 - A (H-HU)	THELIA CONDENS AS 12 -A (H-HU)	THELIA CONDENS AS 25 -A (H-HU)
<b>Elektromos csatlakoztatás</b>	230 V / 50 Hz	230 V / 50 Hz	230 V / 50 Hz	230 V / 50 Hz	230 V / 50 Hz
<b>Beépített biztosíték (lassú)</b>	T2/2A, 250V	T2/2A, 250V	T2/2A, 250V	T2/2A, 250V	T2/2A, 250V
<b>max. elektromos teljesítményfelvétel</b>	105 W	110 W	120 W	105 W	110 W
<b>Elektromos teljesítményfelvétel standby módban</b>	2 W	2 W	3 W	2 W	2 W
<b>Védettség</b>	IPX5D	IPX5D	IPX5D	IPX5D	IPX5D

	THELIA CONDENS AS 30 -A (H-HU)
<b>Elektromos csatlakoztatás</b>	230 V / 50 Hz
<b>Beépített biztosíték (lassú)</b>	T2/2A, 250V
<b>max. elektromos teljesítményfelvétel</b>	120 W
<b>Elektromos teljesítményfelvétel standby módban</b>	3 W
<b>Védettség</b>	IPX5D

# Címszójegyzék

## Címszójegyzék

### A

A hőcserélő cseréje .....	31
A kezelőfelület vezérlőpanelének cseréje .....	33
A megkerülő vezeték szabályozása .....	26
A termék bekapcsolása .....	23
A termék kicsomagolása .....	12
A termék üzemem kívül helyezése .....	34
Adattábla .....	10
Az égő cseréje .....	30
Az oldalsó rész leszerelése .....	13

### Á

Áramellátás .....	20
átadás az üzemeltetőnek .....	27
Átfolyás-nyomás görbék .....	25–26

### B

Befejezés, javítás .....	34
Biztonsági berendezés .....	5
Biztonsági szelep .....	33

### C

CE-jelölés .....	11
Cikkszám .....	10
CO <sub>2</sub> -tartalom ellenőrzése .....	24
Csere, tágulási tartály .....	32

### D

Diagnosztikai kódok használat .....	20
Dokumentumok .....	10

### E

Elektromosság .....	5
Elkormosodás .....	7
Ellenőrzési munkák .....	27, 46
Ellenőrző programok .....	35
használat .....	21
Előírások .....	7
Elülső burkolat, zárt állapotban .....	5

### É

Égési levegő bevezetés .....	5, 7
Égéstermék cső kiszerelés .....	27
Égéstermék elvezetés .....	5
Égéstermék-elvezetés .....	6
Égő ellenőrzés .....	28
Égő kiszerelés .....	27
Égőtöltési idő .....	25
Égőtöltési idő beállítása .....	25
Égőtöltési idő nullázás .....	25

### F

Fagy .....	6
Felállítási hely .....	5–6
Felülvizsgálati munkák befejezése .....	30
Feszültség .....	5
Fő vezérlőpanel csere .....	32
Friss-levegő .....	6
Fűtővíz előkészítése .....	22

### G

Gázarmatúra cseréje .....	30
Gáz-levegő összekötő kiszerelés .....	27
Gázzag .....	4
Gyújtótranszformátor kiszerelés .....	27

### H

Hálózati csatlakozás .....	20
használat .....	20

Diagnosztikai kódok .....	20
---------------------------	----

Ellenőrző programok .....	21
---------------------------	----

Hiba szimbólum .....	21
----------------------	----

Hibakódok .....	30
-----------------	----

Hibatároló lehívás .....	30
--------------------------	----

Hőcserélő tisztítása .....	28
----------------------------	----

### J

Javítás befejezése .....	34
--------------------------	----

Javítás előkészítése .....	30
----------------------------	----

Jégképződés .....	6
-------------------	---

### K

Karbantartási munkák .....	27, 46
----------------------------	--------

Karbantartási munkák befejezése .....	30
---------------------------------------	----

Kondenzátumszifon feltöltés .....	23
--------------------------------------	----

Kondenzátumszifon tisztítás .....	29
-----------------------------------	----

Kondenzvíz-elvezető vezeték .....	16
-----------------------------------	----

Korrózió .....	6–7
----------------	-----

### L

Levegő-/égéstermék elvezető rendszer .....	5
--	---

szerelés .....	16
----------------	----

Levegőbeszívó cső kiszerelés .....	27
------------------------------------	----

### N

Nyílás .....	6
--------------	---

Nyomásérzékelő .....	33
----------------------	----

### O

Olajtüzelésű kazán .....	7
--------------------------	---

### P

Pótalkatrészek .....	27
----------------------	----

### R

Rendeltetésszerű használat .....	4
----------------------------------	---

### S

Sorozatszám .....	10
-------------------	----

Szabályozó .....	20
------------------	----

Szállítás .....	6
-----------------	---

Szerszám .....	6
----------------	---

Szilárd tüzelésű kazán .....	7
------------------------------	---

Szivárgáskereső spray .....	6
-----------------------------	---

Szivattyú .....	25
-----------------	----

Szivattyúfej .....	32
--------------------	----

Szivattyúteljesítmény beállítása .....	25
---	----

### T

Tágulási tartály csere .....	32
------------------------------	----

Tágulási tartály előnyomás ellenőrzés .....	30
---	----

Térfogatáram-érzékelő .....	33
-----------------------------	----

Termék leürítés .....	30
-----------------------	----

Tömeg .....	12
-------------	----

Tömítés .....	6
---------------	---

### Ü

Üzemem kívül helyezés .....	34
-----------------------------	----

### V

Vázlat .....	5
--------------	---

Villámcsapás .....	7
--------------------	---

### Z

Zsír .....	6
------------	---





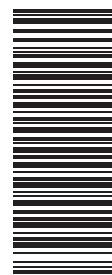




**Kiadó/gyártó****Saunier Duval ECCI**

17, rue de la Petite Baratte – BP 41535 - 44315 Nantes Cedex 03

Téléphone 033 240 68-10 10 – Télécopie 033 240 68-10 53



00020199141\_02 - 06.05.2015 11:45:43

**szállító****Vaillant Saunier Duval Kft.**

1117 Budapest – Hunyadi János út. 1.

Tel 1 283 05 53 – Telefax 1 283 05 54

info@saunierduval.hu – www.saunierduval.hu

© Ezek az útmutatók, vagy ezek részei szerzői jogi védelem alatt állnak, és kizárólag a gyártó írásos beleegyezésével sokszorosíthatók, illetve terjeszthetők.

**Saunier Duval**  
Mindig az Ön oldalán