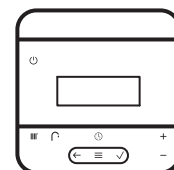


Thema Condens

26-CS/1 (N-HU)
31-CS/1 (N-HU)
AS 15-CS/1 (N-HU-INT)
AS 25-CS/1 (N-INT)
AS 30-CS/1 (N-INT)



Szerelési és karbantartási útmutató

Tartalom

1	Biztonság	3	7.10	A kondenzátumszifon feltöltése	19
1.1	Rendeltetés szerű használat	3	7.11	Gázbeállítások ellenőrzése	20
1.2	Képesítés	3	7.12	A fűtési üzem ellenőrzése	22
1.3	Általános biztonsági utasítások	3	7.13	A használati melegvízkészítés ellenőrzése	22
1.4	Előírások (irányelvek, törvények, szabványok)	5	7.14	A tömítettség ellenőrzése	23
2	Megjegyzések a dokumentációhoz	6	7.15	Termék átállítása más gázfajtára	23
3	A termék leírása	6	8	Beállítás a rendszerhez	23
3.1	Sitherm Pro™ technológia	6	8.1	Paraméterek beállítása	23
3.2	A termék felépítése	6	8.2	A maximális készülékterhelés beállítása	23
3.3	A hidraulikus egység felépítése	7	8.3	A modulbox kiegészítő alkatrészeinek bekapcsolása	23
3.4	Sorozatszám	7	8.4	A fűtés beállításainak beállítása	24
3.5	Adattábla	7	8.5	Melegvíz-beállítások megadása	25
3.6	CE-jelölés	8	8.6	Karbantartási időköz	26
4	Szerelés	8	9	A készülék átadása az üzemeltetőnek	26
4.1	A szállítási terjedelem ellenőrzése	8	10	Ellenőrzés és karbantartás	26
4.2	Minimális távolságok	8	10.1	Termo-kompaktmodul ki- és beszerelése	26
4.3	Termékméretek	8	10.2	Alkatrészek tisztítása/ellenőrzése	28
4.4	A szerelősablon használata	9	10.3	A termék leürítése	30
4.5	A termék felakasztása	9	10.4	Az ellenőrzési és karbantartási munkák befejezése	30
5	Telepítés	9	11	Zavarelhárítás	30
5.1	Feltételek	9	11.1	A termék állapotának ellenőrzése	30
5.2	A gáz és a fűtési előremenő / visszatérő ág csöveinek szerelése	10	11.2	Szervízüzenetek	30
5.3	A hideg-/melegvízcsövek felszerelése	11	11.3	Hibaüzenetek	30
5.4	A melegvíztároló telepítése	11	11.4	Vészüzemmód-üzenetek	31
5.5	Kondenzátum lefolyótömlő csatlakoztatása	11	11.5	Paraméterek visszaállítása a gyári beállításokra	31
5.6	A lefolyótömlők csatlakoztatása a biztonsági szelepekre és a rendszerszétválasztóra	12	11.6	A hibás alkatrészek cseréje	31
5.7	Levegő-/égéstermék rendszer	12	12	Üzemen kívül helyezés	38
5.8	Elektromos bekötés	12	12.1	Átmeneti üzemen kívül helyezés	38
6	Kezelés	16	12.2	Végleges üzemen kívül helyezés	38
6.1	Kezelési koncepció	16	13	Újrahasznosítás és ártalmatlanítás	38
6.2	Szakember szint lehívása	16	14	Vevőszolgálat	38
6.3	Diagnosztikai kódok lehívása/beállítása	16	Melléklet	39	
6.4	Ellenőrzőprogram futtatása	16	A	Csőhosszok a B23P telepítéséhez	39
6.5	Állapotkód lehívása	17	B	Diagnosztikai kódok	39
6.6	Kéményseprő mód (égéstermék-elemzés) futtatása	17	C	Állapotkódok	44
6.7	A szerelő telefonszámának beállítása	17	D	Hibakódok	45
7	Üzembe helyezés	17	E	Ellenőrző programok	53
7.1	Fűtővíz/feltöltéshez és utántöltéshez használt víz ellenőrzése és előkészítése	17	F	Működtetőteszt	53
7.2	A fűtési rendszer árammentes feltöltése	18	G	Karbantartási kódok	54
7.3	A termék bekapcsolása	18	H	Reverzibilis vészüzemmód-kódok	54
7.4	Telepítővarázsló futtatása	18	I	Irreverzibilis vészüzemmód-kódok	54
7.5	Tesztprogramok	19	J	Bekötési kapcsolási rajz	56
7.6	Megengedett készüléknyomás biztosítása	19	K	Felülvizsgálati és karbantartási munkálatok	60
7.7	A fűtési rendszer feltöltése	19	L	Műszaki adatok	61
7.8	A fűtési rendszer légtelenítése	19		Címűjegyzék	66
7.9	A használati melegvízrendszer feltöltése és légtelenítése	19			

1 Biztonság

1.1 Rendeltetésszerű használat

A termék arra készült, hogy zárt fűtési rendszerekben és melegvíz-készítés során hőtermelőként szolgáljon.

Minden, a megengedettől eltérő használat tilos.

A rendeltetésszerű használat körébe tartozik továbbá:

- A terméket csak olyan levegő- / égéstermék elvezető rendszerhez megfelelő tartozékokkal szabad telepíteni és üzemeltetni, amelyek a kapcsolódó dokumentumokban fel vannak sorolva és megfelelnek a termék típusának
- A termékhez és a rendszer további komponenseihez mellékelt kezelési, telepítési és karbantartási utasítások betartása melletti használat
- A termék és a rendszer jóváhagyásainak megfelelő telepítés és összeszerelés
- Az útmutatókban feltüntetett ellenőrzési és karbantartási intervallumok betartása.
- Telepítés az IP kód figyelembevételével

Nem rendeltetésszerűnek minősül:

- ha a terméket járművekben, pl. mobilházakban vagy lakókocsikban használják. Nem minősülnek járműnek azok az egységek, amelyeket tartósan és helyhez kötötten telepítettek (ún. helyhez kötött telepítés).
- minden közvetlen kereskedelmi és ipari célú használat
- az ebben az útmutatóban ismertetett használatától eltérő vagy az azt meghaladó használat

1.2 Képesítés

Az itt leírt munkákhoz szakmai végzettségre van szükség. A szakembernek bizonyíthatóan rendelkeznie kell az összes olyan ismerettel, képességgel és készséggel, amelyre a lentebb ismertetett munkák elvégzéséhez szükség van.

A következő munkákat csak a megfelelő végzettséggel rendelkező szakember végezheti:

- Szerelés
- Szétszerelés

- Telepítés
- Üzembe helyezés
- Ellenőrzés és karbantartás
- Javítás
- Üzemen kívül helyezés
- ▶ A technika jelenlegi állása szerint járjon el.
- ▶ Szakmai szempontból megfelelő szerszámot használjon.

A megfelelő képzettséggel nem rendelkező személyek a fent nevezett munkákat semmiképpen sem végezhetik el.

Ezt a terméket 8 éven felüli gyermekek, valamint csökkent fizikai, érzékszervi, vagy mentális képességekkel rendelkező, illetve kellő tapasztalattal és ismeretekkel nem rendelkező személyek is használhatják, amennyiben ez felügyelet mellett történik, vagy a termék biztonságos használatáról tájékoztatták őket, és a lehetséges veszélyforrásokat megértették. A gyermekek a termékkel nem játszhatnak. A tisztítási és karbantartási munkákat gyermekek felügyelet nélkül nem végezhetik.

1.3 Általános biztonsági utasítások

A következő fejezetek fontos biztonsági információkat tartalmaznak. Az életveszély, sérülésveszély, anyagi károk és környezetkárosítás elkerülésének alapvető feltétele, hogy ezeket az információkat el kell olvasni, és figyelembe kell venni.

1.3.1 Gáz

Gázszag esetén:

- ▶ Kerülje el, hogy a helyiségben gázszag keletkezessen.
- ▶ Nyissa ki az ajtókat és ablakokat és gondoskodjon huzatról.
- ▶ Kerülje nyílt láng (pl. öngyújtó, gyufa) használatát.
- ▶ Tilos a dohányzás.
- ▶ Ne használjon villamos kapcsolót, hálózati csatlakozódugót, csengőt, telefont és egyéb hangszórós kaputelefont az épületben.
- ▶ Zárja el a gázóra gázcsapját vagy a központi gázvezető csapot.
- ▶ Feltétlenül telepítsen gázvezető csapot a termék előtt.



- ▶ Kopogással vagy hangos szóval figyelmeztesse a ház lakóit.
- ▶ Haladéktalanul hagyja el az épületet és akadályozza meg, hogy mások bemenjenek.
- ▶ Amint kijutott az épületből, riassza a tűzoltókat és a rendőrséget és értesítse a gázszolgáltató vállalat ügyeletét.

1.3.2 Égéstermék

Az égéstermékek mérgezéseket okozhatnak, a forró égéstermékek égési sérülésekhez is vezethetnek. Ezért az égéstermékek soha nem távozhatnak ellenőrizetlenül.

Ha az épületben égéstermék szag érezhető:

- ▶ Nyisson ki minden hozzáférhető ajtót és ablakot, és gondoskodjon huzatról.
- ▶ Kapcsolja ki a terméket.
- ▶ Ellenőrizze a termék és az épület égéstermék elvezető rendszerét.

Az égéstermék kilépésének elkerülése érdekében:

- ▶ A terméket csak a teljesen felszerelt levegő-égéstermék elvezető vezetékkel üzemeltesse.
- ▶ A terméket csakis felszerelt és zárt elülső burkolattal üzemeltesse, kivéve a rövid ideig tartó vizsgálatok alatti működtetést.
- ▶ Biztosítsa, hogy a kondenzátumszifon a termék üzemeltetésekor mindig fel legyen töltve.
 - Záróvízmagasság kondenzátumszifonnal rendelkező készülékeknél (idegen gyártótól származó tartozék): ≥ 200 mm

Ahhoz, hogy a tömítések ne sérüljenek meg:

- ▶ A szerelés megkönnyítéséhez zsírok helyett kizárólag vizet és kereskedelmi forgalomban szokásos kenőszappant használjon.

1.3.3 Levegőbevezetés

A nem megfelelő, vagy nem elegendő égési- és helyiséglevégő anyagi károkhoz, valamint életveszélyes helyzetekhez vezethet.

Ahhoz, hogy a helyiséglevégőtől függő üzemeltetéskor az égési levegő ellátása mindig megfelelő legyen:

- ▶ Biztosítsa a termék felállítási helyiségében a tartósan akadálytalan és elegendő

mennyiségű levegő beáramlását a vonatkozó légellátási követelményeknek megfelelően. Ez különösen érvényes a szekrény-szerű burkolatok esetén.

A termék és az égéstermék-elvezető korróziójának megakadályozása érdekében:

- ▶ Gondoskodjon arról, hogy az égési levegő soha ne tartalmazzon spayket, oldószereket, klórtartalmú tisztítószeret, festéket, ragasztókat, ammóniavegyületeket, porokat és hasonlókat.
- ▶ Gondoskodjon róla, hogy a felállítás helyén ne tároljanak vegyi anyagokat.
- ▶ Ha a terméket fodrászatokban, festő- vagy asztalosműhelyekben, tisztítóüzemekben vagy ezekhez hasonló körülmények között kívánja felszerelni, akkor olyan elszeparált felállítási helyiséget kell választani, amelyben a helyiséglevégő technikailag mentes a vegyi anyagoktól.
- ▶ Gondoskodjon arról, hogy az égéstermék elvezetése ne olyan kéményen keresztül történjen, amelyet korábban olajkazánnal, vagy más olyan fűtőberendezéssel használtak, amely a kémény elvizesedését okozhatta.

1.3.4 Elektromosság

Az L és N hálózati kapcsokon mindig van feszültség!

Az áramütés elkerülésének érdekében a következők szerint járjon el, mielőtt munkát végezne a terméken:

- ▶ Az áramellátás összes pólusának kikapcsolásával kapcsolja feszültségmentesre a terméket (legalább 3 mm érintkezőnyílású elektromos leválasztókészülék, pl. biztosíték, ill. vezetékvédő kapcsoló (kismegszakító) segítségével)
- ▶ Biztosítsa a visszakapcsolás ellen.
- ▶ Várjon legalább 3 percet, míg a kondenzátorok kisülnek.
- ▶ Ellenőrizze a feszültségmentességet.

1.3.5 Tömeg

A szállítás közben bekövetkező sérülések elkerülése érdekében:

- ▶ A termék szállítását legalább két személy végezze.



1.3.6 Robbanásveszélyes és éghető anyagok

A robbanások és a tűz elkerülése érdekében:

- ▶ Ne használja a terméket olyan helyiségekben, amelyekben robbanásveszélyes vagy éghető anyagokat (pl. benzin, papír, festékek) tárolnak.

1.3.7 Magas hőmérsékletek

Az égési sérülések elkerülése érdekében:

- ▶ Minden alkatrészen csak akkor végezzen munkát, ha az alkatrészek már lehűltek.

A hőátadás miatt bekövetkező anyagi károk elkerülése érdekében:

- ▶ Csak akkor forrasszon a csatlakozódómoknál, ha azok még nincsenek összevarozva a kezelőcsapokkal.

1.3.8 Fűtővíz

Mind a nem megfelelő fűtővíz, mind a fűtővízben található levegő károkat okozhat a termékben és a hőtermelő körében.

- ▶ Ellenőrizze a fűtővíz minőségét.
(→ Oldal: 17)
- ▶ Ha oxigéndiffúzió ellen nem védett műanyagcsöveket használ a fűtési rendszerben, akkor győződjön meg arról, hogy nem kerül levegő a hőtermelő körbe.

1.3.9 Semlegesítő berendezés

A szennyvíz elszennyezésének elkerülése érdekében:

- ▶ Ellenőrizze, hogy a nemzeti előírások szerint szükség van-e semlegesítő beszerelésére.
- ▶ Vegye figyelembe a kondenzvíz semlegesítésére vonatkozó helyi előírásokat.

1.3.10 Fagy

Az anyagi károk elkerülése érdekében:

- ▶ Ne szerelje be a terméket fagyveszélyes helyiségbe.

1.3.11 Biztonsági berendezések

- ▶ Telepítse a szükséges biztonsági berendezéseket a rendszerben.

1.4 Előírások (irányelvek, törvények, szabványok)

- ▶ Vegye figyelembe a nemzeti előírásokat, szabványokat, irányelveket, rendeleteket és törvényeket.

2 Megjegyzések a dokumentációhoz

- ▶ Feltétlenül tartson be minden, a rendszer részegységeihez tartozó üzemeltetési és szerelési útmutatót.
- ▶ Jelen útmutatót, valamint az összes, vele együtt érvényes dokumentumot adja át a rendszer üzemeltetőjének.

Ez az útmutató kizárólag az alábbi termékekre érvényes:

Termék – cikkszám

AS 15-CS/1	0010025092
AS 25-CS/1	0010025093
AS 30-CS/1	0010025094
26-CS/1	0010025095
31-CS/1	0010025096

3 A termék leírása

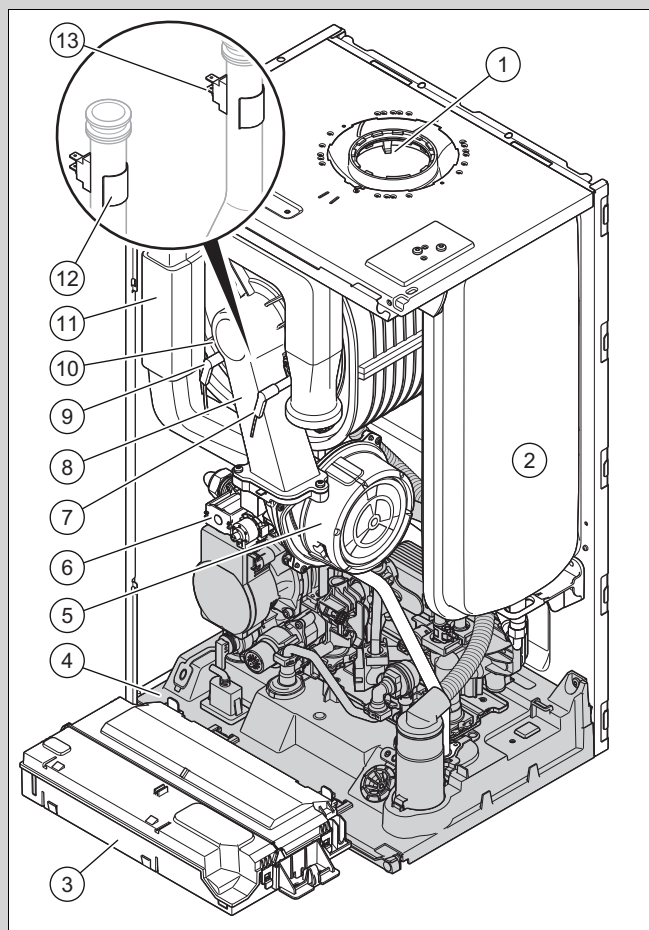
3.1 Sitherm Pro™ technológia

Az újként bevezetett intelligens égésszabályozás a Siemens Sitherm Pro™-égés optimalizálásán alapul.

3.2 A termék felépítése

Érvényesség: Thema Condens 26-CS/1 (N-HU)

VAGY Thema Condens 31-CS/1 (N-HU)



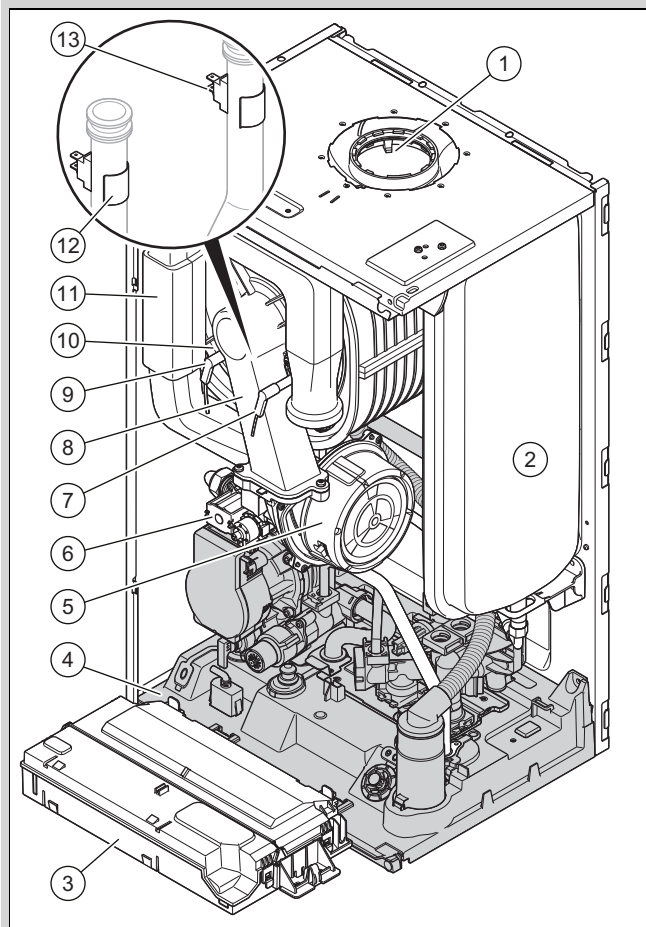
- | | |
|------------------------------|------------------------|
| 1 Az égéstermékek elvezetése | 4 Hidraulikus egység |
| 2 Fűtés tágulási tartálya | 5 Ventilátor |
| 3 Kapcsolódoboz | 6 Gázarmatúra |
| | 7 Szabályozó elektróda |

- | | |
|----------------------|---|
| 8 Termo-kompaktmodul | 11 Légbeszívó cső |
| 9 Gyújtóelektróda | 12 Fűtési előremenő hőmérséklet-érzékelő |
| 10 Hőcserélő | 13 Fűtési visszatérő hőmérséklet-érzékelő |

Érvényesség: Thema Condens AS 15-CS/1 (N-HU-INT)

VAGY Thema Condens AS 25-CS/1 (N-INT)

VAGY Thema Condens AS 30-CS/1 (N-INT)

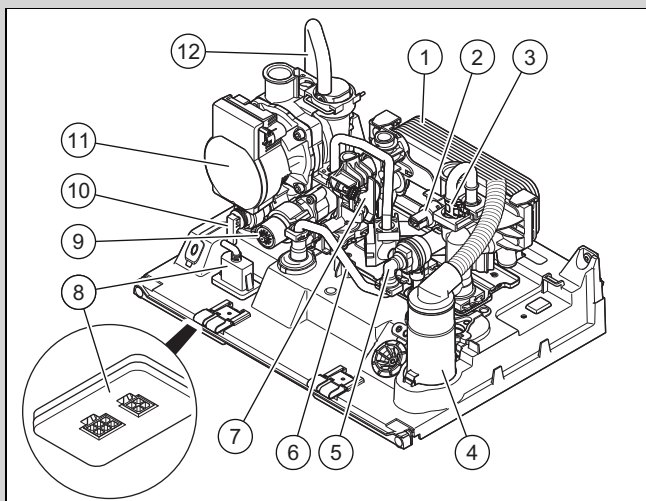


- | | |
|------------------------------|---|
| 1 Az égéstermékek elvezetése | 8 Termo-kompaktmodul |
| 2 Fűtés tágulási tartálya | 9 Gyújtóelektróda |
| 3 Kapcsolódoboz | 10 Hőcserélő |
| 4 Hidraulikus egység | 11 Légbeszívó cső |
| 5 Ventilátor | 12 Fűtési előremenő hőmérséklet-érzékelő |
| 6 Gázarmatúra | 13 Fűtési visszatérő hőmérséklet-érzékelő |
| 7 Szabályozó elektróda | |

3.3 A hidraulikus egység felépítése

Érvényesség: Thema Condens 26-CS/1 (N-HU)

VAGY Thema Condens 31-CS/1 (N-HU)

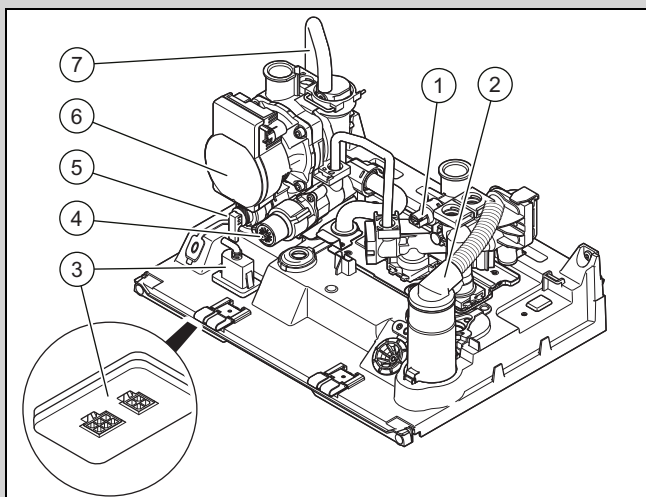


1	Lemezes hőcserélő	7	Térfogatáram-érzékelő
2	Fűtővíz nyomásérzékelő	8	Csatlakozóaljzat
3	Hőmérséklet-érzékelő	9	Előnykapcsoló váltószelep
4	Kondenzvízszifon	10	Fűtés biztonsági szelep
5	Rendszerleválasztó	11	Fűtés nagy hatásfokú szivattyú
6	Töltőberendezés	12	Gyors-légtelenítő

Érvényesség: Thema Condens AS 15-CS/1 (N-HU-INT)

VAGY Thema Condens AS 25-CS/1 (N-INT)

VAGY Thema Condens AS 30-CS/1 (N-INT)



1	Fűtés nyomásérzékelő	5	Fűtés biztonsági szelep
2	Kondenzvízszifon	6	Fűtés nagy hatásfokú szivattyú
3	Csatlakozóaljzat	7	Gyors-légtelenítő
4	Előnykapcsoló váltószelep		

3.4 Sorozatszám

A sorozatszám az adattáblán és a rövid kezelési útmutatóban található.

A sorozatszámot tartalmazó matricák a kapcsolószekrényben találhatók.

3.5 Adattábla

Az adattábla gyárilag a termék alsó részén van elhelyezve. Az itt fel nem sorolt adatokat külön fejezetekben találja meg.

Adat	Jelentés
	Olvassa el az útmutatót!
AS / SB	Termék integrált melegvízkészítés nélkül (fűtőkészülék)
10,25, 26, 30, 31	Névleges fűtési teljesítmény
C	Kondenzációs készülék
S	Nemesacél hőcserélő
/1	Termékgeneráció
N/E	Gázcsoport
AT, BE, FR, HU, IT, PL, ES, DZ, IR, LT, PT, TN	Célpia
Thema Condens	Marketing név
Pl. I2N, 2N, G20/G25 - 20 mbar (2,0 kPa)	Gyári gázcsoport és csatlakozási gáznyomás
Cat.	Gázkategória
Type	Készüléktípus
PMS	Megengedett üzemi nyomás - fűtési üzem
Pnw	Maximális kimeneti teljesítmény
PMW	Melegvízkészítés megengedett üzemi nyomás
DSN	Készülékazonosító
NOx-clas.	NOx-osztály (nitrogén-oxid kibocsátás)
T _{max}	Maximális előremenő hőmérséklet
V	Névleges feszültség
Hz	Hálózati frekvencia
W	Maximális elektromos teljesítményfelvétel
IP	Védettség
	Fűtési üzem
	Melegvíz üzem
P _n	Névleges fűtőteljesítmény-tartomány (80/60 °C)
P _{nc}	Névleges fűtőteljesítmény-tartomány, kondenzálódó (50/30 °C)
Q _n	Hőterhelési tartomány
Q _{nw}	Hőterhelési tartomány melegvízkészítés esetén
	Vonalkód sorozatszámmal 3-6. számjegy = gyártási dátum (év/hó) 7-16. számjegy = a termék cikkszama

3.6 CE-jelölés



A CE-jelölés dokumentálja, hogy a termékek a megfelelőségi nyilatkozat alapján megfelelnek a vonatkozó irányelvek alapvető követelményeinek.

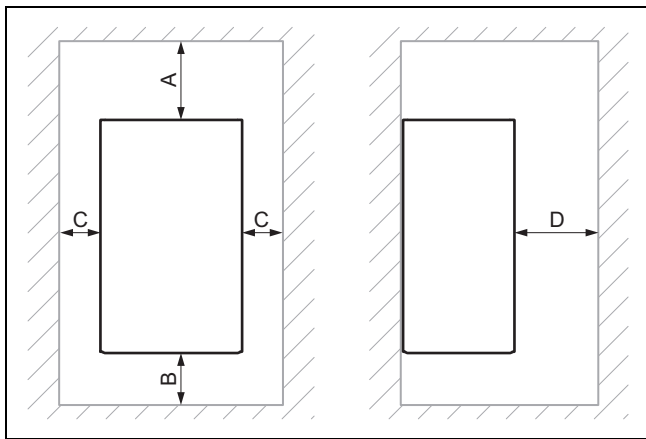
A megfelelőségi nyilatkozat a gyártónál megtekinthető.

4 Szerelés

4.1 A szállítási terjedelem ellenőrzése

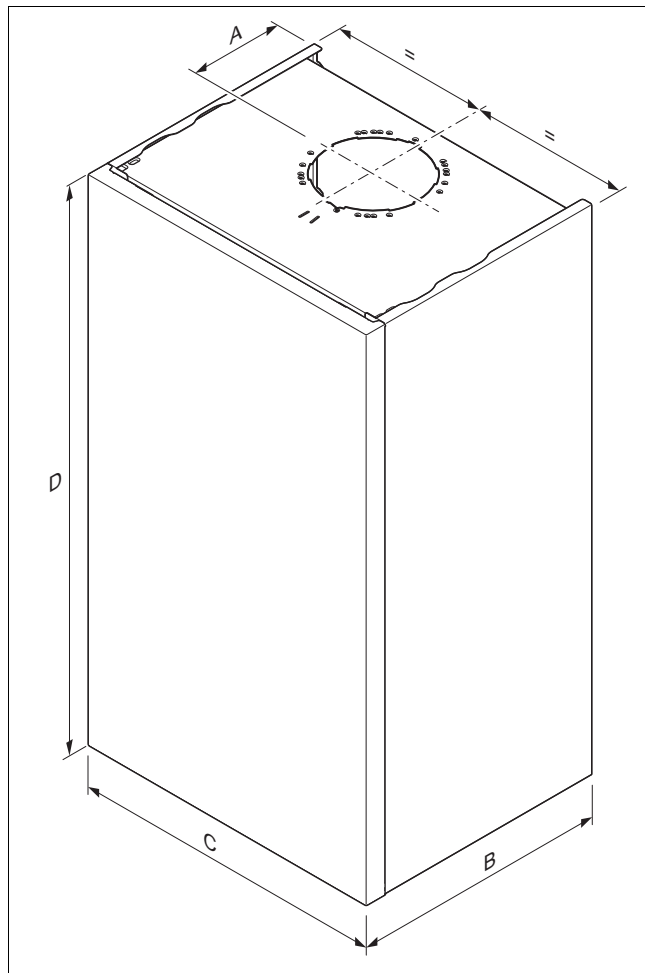
- ▶ Ellenőrizze a szállítási terjedelem teljességét és sértetlenségét.

4.2 Minimális távolságok



Minimális távolság	
A	Levegő-/égéstermék elvezető rendszer ø 60/100 mm: 248 mm Levegő-/égéstermék elvezető rendszer ø 80/80 mm: 220 mm Levegő-/égéstermék elvezető rendszer ø 80/125 mm: 276 mm
B	160 mm
C	50 mm
D	500 mm

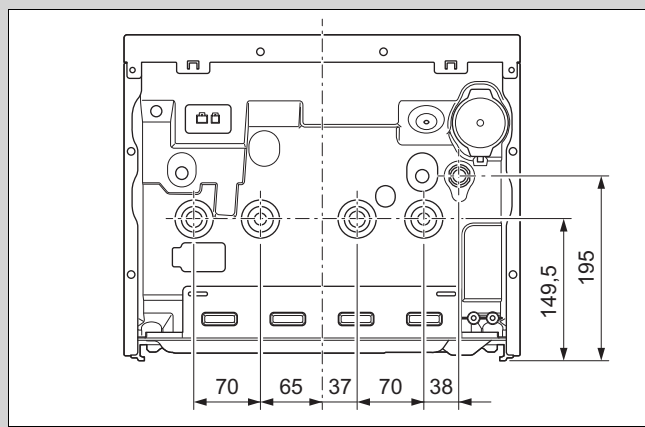
4.3 Termékméretetek



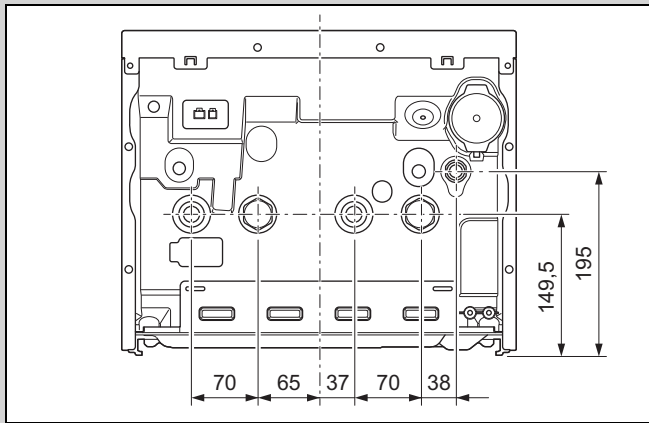
Méretetek

	A	B	C	D
26-CS/1	127 mm	344 mm	418 mm	740 mm
31-CS/1	127 mm	344 mm	418 mm	740 mm
AS 15-CS/1	127 mm	344 mm	418 mm	740 mm
AS 25-CS/1	127 mm	344 mm	418 mm	740 mm
AS 30-CS/1	127 mm	344 mm	418 mm	740 mm

Érvényesség: Termék integrált melegvízkészítéssel



Érvényesség: termék tisztán fűtési üzemhez

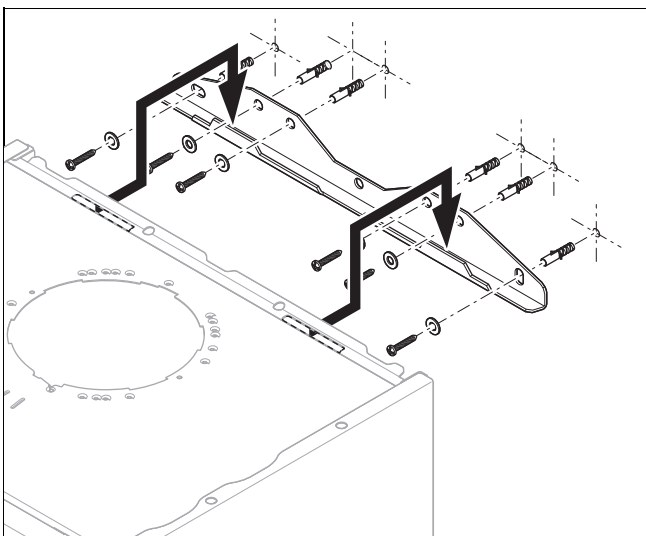


4.4 A szerelősablon használata

- ▶ A furatok, áttörések méreteinek megállapításához és az összes szükséges távolság meghatározásához használja a szerelősablont.

4.5 A termék felakasztása

1. Gondoskodjon a fal megfelelő teherbírásáról, vagy használjon függesztőszerkezetet, pl. egy különálló állványt.
2. Rögzítse a készüléktartót a jóváhagyott rögzítőelemekkel.



3. Függesse fel a terméket a készüléktartóra.

5 Telepítés



Veszély!

Leforrásveszély és/vagy anyagi károk kockázata a szakszerűtlen telepítés, és az ennek következtében kilépő víz miatt!

A csatlakozóvezetékek mechanikai feszülései tömítetlenségeket okozhatnak.

- ▶ A csatlakozóvezetékeket feszülésmentesen szerelje fel.



Vigyázat!

Anyagi károk kockázata gázszivárgás-vizsgálat miatt!

A gázszivárgás-vizsgálat során a gázarmatúra károsodhat, ha az ellenőrzőnyomás >11 kPa (110 mbar).

- ▶ Ha a gázszivárgás-vizsgálat során a termék gázvezetékeit és gázarmatúráját is nyomás alá helyezi, akkor az ellenőrzőnyomás nem lehet nagyobb, mint 11 kPa (110 mbar).
- ▶ Ha az ellenőrzőnyomást nem tudja 11 kPa (110 mbar) értéknél kisebbre korlátozni, akkor a gázszivárgás-vizsgálat előtt zárja el a termék elé szerelt egyik gázvezető csapot.
- ▶ Ha a gázszivárgás-vizsgálat során elzárja az egyik gázvezető csapot a termék előtt, akkor nyomásmentesítse a gázvezetőt, mielőtt ismét kinyitná ezt a csapot.



Vigyázat!

Anyagi károk kockázata a már csatlakoztatott csöveken végzett módosítások miatt!

- ▶ A csatlakozó csöveket csak addig deformálja, amíg nincsenek a termékhez csatlakoztatva.



Vigyázat!

Anyagi kár kockázata a csővezetékben lerakódó maradványok miatt!

A csővezetékben lerakódó hegesztési maradványok, tömítésmaradványok vagy szennyeződések károkat okozhatnak a termékben.

- ▶ A termék felszerelése előtt gondosan öblítse át a fűtési rendszert.

5.1 Feltételek

5.1.1 Megfelelő gázfajta használata

A nem megfelelő fajtájú gáz a termék üzemzavar miatti lekapcsolását okozhatja. Gyújtási és égési zajok keletkezhetnek a termékben.

- ▶ Kizárólag az adattáblán feltüntetett gázfajtát használjon.

5.1.2 A gázcsoporra vonatkozó megjegyzések

A termék gyárilag arra a gázcsoporra van előzetesen beállítva, amely az adattáblán is szerepel.

Ha Ön egy olyan termékkel rendelkezik, amely földgáz üzemre van beállítva, akkor a készüléket át kell állítani, ha PB-gázzal kívánja üzemeltetni. Ehhez egy átállító készletre van szüksége. Az átállítással kapcsolatos tudnivalókat egy, az átállító készlethez mellékelte útmutató tartalmazza.

5.1.3 Utasítások és adatok B23P telepítéshez

Az égéstermék-vezetékeknek legalább az EN 1443 - T 120 P1 W 1 szabványnak meg kell felelnie.

A maximális csőhossz (csak egyenes cső) megfelel az égéstermék cső megengedett maximális hosszának, ívek nélkül. Ha íveket használ, akkor a maximális csőhosszt az ívek dinamikus áramlási tulajdonságainak figyelembe vételével rövidíteni kell. Az ívek nem következhetnek közvetlenül egymás után, mert ilyen esetben rendkívüli módon megnőnek a nyomásvesztések.

A cső belsejének hőmérséklete fagypont alá kerülhet, ha az égéstermék csövet hideg helyiségekben vagy az épületen kívül telepítik. Ha a csövet bizonyíthatóan az EN 13384-1 szabványnak megfelelően tervezik meg, a fűtőkészülék minimális terhelése mellett, 40 °C égéstermék-hőmérsékletnél ezt a problémát el kell kerülni. A terméket nem szabad olyan kaskád égéstermék elvezető rendszerhez csatlakoztatni, amelyet más készülékek is használnak.

- ▶ Vegye figyelembe az égéstermék elvezető rendszerekre vonatkozó érvényes helyi és nemzeti előírásokat, különösen, ha a terméket lakótérben telepíti. Tájékoztassa az üzemeltetőt a termék helyes kezelésével kapcsolatban.

5.1.4 Alapvető munkák a telepítéshez

1. Szereljen be egy gázelzáró csapot a gázvezetékre.
2. Bizonyosodjon meg róla, hogy a rendelkezésre álló gázóra megfelel a szükséges gázáteresztő képességnek.
3. Az érvényben lévő műszaki szabályok alapján számítsa ki, hogy a beépített tágulási tartály befogadóképessége megfelel-e berendezés térfogatának.

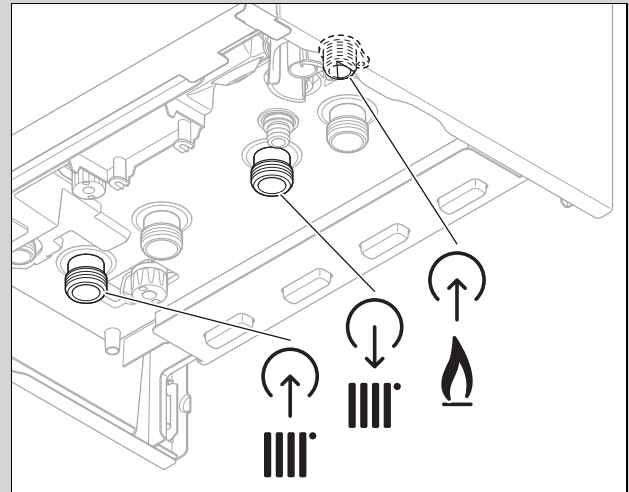
Eredmény:

A befogadóképesség nem elegendő

- ▶ Szereljen be egy kiegészítő tágulási tartályt, lehetőleg a termékhez közel.
4. Szereljen fel egy lefolyótölcsért szifonnal a kondenzvízelvezetőhöz és a biztonsági szelep lefúvató csövéhez. Vezesse a lefolyóvezetékét, amilyen röviden csak lehet, és lejtéssel a lefolyótölcsérhez.
 5. Megfelelő szigetelőanyaggal szigetelje le a szabadon fekvő, környezeti hatásoknak kitett csöveket a fagyvédelemhez.
 6. Telepítés előtt alaposan mossa ki a tápvezetéseket.
 7. Szereljen be egy töltőberendezést a hidegvízvezeték és a fűtési előremenő ág közé.

5.2 A gáz és a fűtési előremenő / visszatérő ág csöveinek szerelése

Érvényesség: Termék integrált melegvízkészítéssel



Veszély!

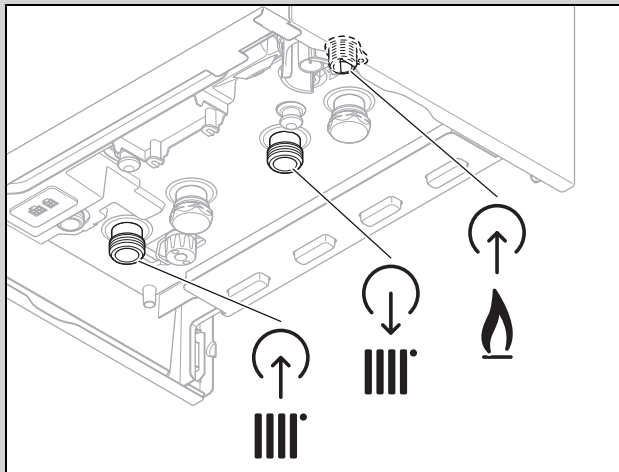
Égési sérülés veszélye és/vagy anyagi károk kockázata a szakszerűtlen telepítés, és az ennek következtében kilépő víz miatt!

Kóc, teflon vagy más hasonló jellegű anyagok használata a gázcsatlakozás menetének tömítetlenségét eredményezheti..

- ▶ Kizárólag a termékhez mellékelte ill. a gyártó által kínált lapos tömítést használja.

- ▶ Szerelje fel a gázvezetékét a gázcsatlakozóra. A vezeték nem feszülhet meg.
- ▶ Üzembe helyezés előtt légtelenítse a gázvezetékét.
- ▶ A szabványoknak megfelelően szerelje fel a fűtési előremenő és visszatérő ág csöveit.
- ▶ Ellenőrizze a teljes gázcső tömörségét.

Érvényesség: termék tisztán fűtési üzemhez



Veszély!

Égési sérülés veszélye és/vagy anyagi károk kockázata a szakszerűtlen telepítés, és az ennek következtében kilépő víz miatt!

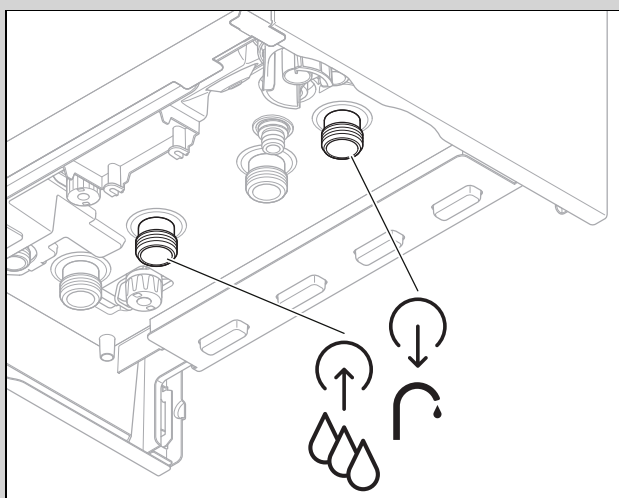
Kóc, teflon vagy más hasonló jellegű anyagok használata a gázcsatlakozás menetének tömítettségét eredményezheti..

- ▶ Kizárólag a termékhez mellékelt ill. a gyártó által kínált lapos tömítést használja.

- ▶ Szerelje fel a gázvezetékét a gázcsatlakozóra. A vezeték nem feszülhet meg.
- ▶ Üzembe helyezés előtt légtelenítse a gázvezetékét.
- ▶ A szabványoknak megfelelően szerelje fel a fűtési előremenő és visszatérő ág csöveit.
- ▶ Ellenőrizze a teljes gázcső tömörségét.

5.3 A hideg-/melegvízcsövek felszerelése

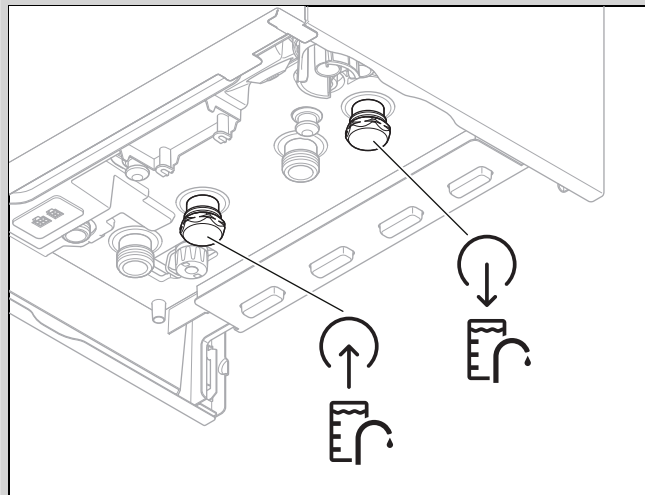
Érvényesség: Termék integrált melegvízkészítéssel



- ▶ Szerelje fel a hideg- / a melegvíz csöveit a szabványoknak megfelelően.

5.4 A melegvíztároló telepítése

Érvényesség: Termék kapcsolt melegvíztárolóval



1. Távolítsa el a dugót a tároló előremenő vezetékéről és a tároló visszatérő vezetékéről.
2. A szabványoknak megfelelően szerelje fel a tároló előremenő vezetékét és a tároló visszatérő vezetékét.

5.5 Kondenzátum lefolyótömlő csatlakoztatása

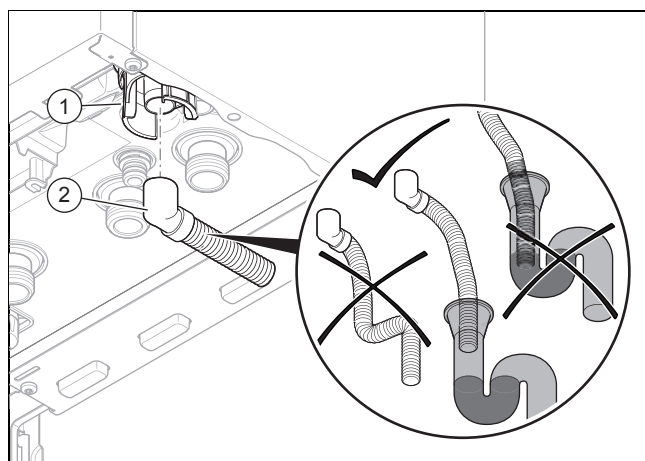


Veszély!

Életveszély az égéstermék szivárgása miatt!

A szifon kondenzátum lefolyótömlőjét nem szabad tömítetlen bekötni a lefolyóba, mert különben előfordulhat, hogy a lefolyó vákuuma kiüríti a belső kondenzátumszifont és így kijuthat az égéstermék.

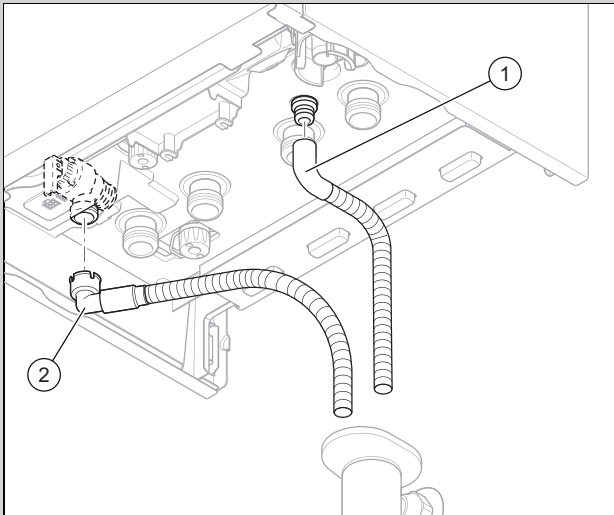
- ▶ A kondenzátum lefolyótömlőt a szennyvíz-vezeték felett hagyja végződni.



- ▶ Szerelje fel a kondenzátum lefolyótömlőt (1) a szifonra (2), az ábrán látható módon és csak saválló anyagból (pl. műanyag) készült csöveket használjon a kondenzátum-vezetékhez.

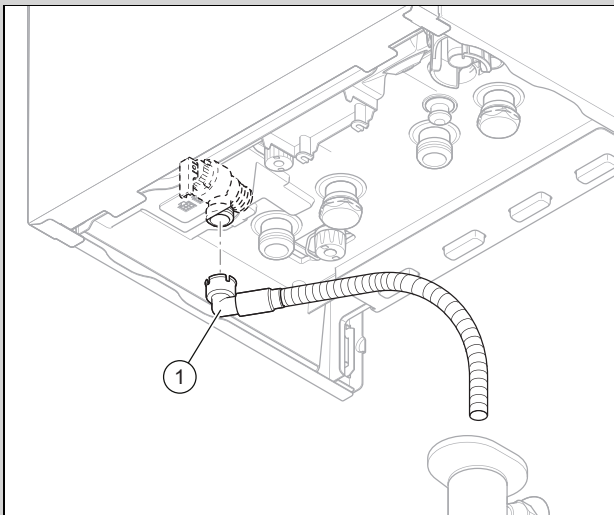
5.6 A lefolyótömlők csatlakoztatása a biztonsági szelepekre és a rendszerszétválasztóra

Érvényesség: Termék integrált melegvízkészítéssel



- ▶ A mellékelt lefolyótömlőket a csatlakozások kialakításakor úgy helyezze el, hogy ne zavarják a szifon alsó részének a levételét és felszerelését.
- ▶ Csatlakoztassa a(z) (1) véget a rendszerszétválasztó lefolyójára.
- ▶ Csatlakoztassa a (2) véget a fűtőkör biztonsági szelep lefolyójára.
- ▶ Bizonyosodjon meg arról, hogy a lefolyótömlő vége látható, és a víz vagy gőz kilépésekor nem sérülhetnek meg személyek, és nem károsodhatnak elektromos szerkezeti elemek.

Érvényesség: termék tisztán fűtési üzemhez



- ▶ A mellékelt lefolyótömlőket a csatlakozások kialakításakor úgy helyezze el, hogy ne zavarják a szifon alsó részének a levételét és felszerelését.
- ▶ Csatlakoztassa a (1) végdarabot a fűtőkör biztonsági szelep lefolyójára.
- ▶ Bizonyosodjon meg arról, hogy a lefolyótömlő vége látható, és a víz vagy gőz kilépésekor nem sérülhetnek meg személyek, és nem károsodhatnak elektromos szerkezeti elemek.

5.7 Levegő-/égéstermék rendszer

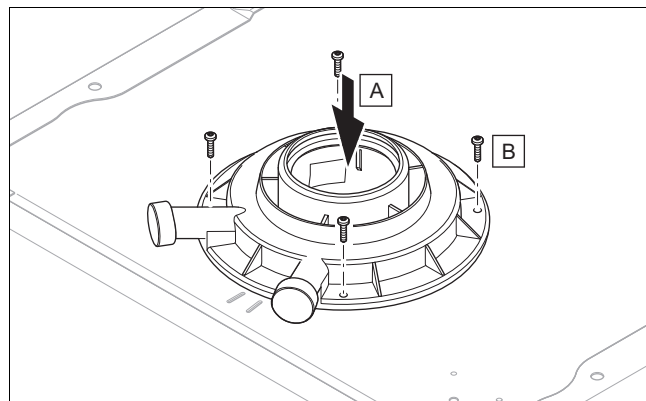
5.7.1 Levegő-/égéstermék elvezető rendszer szerelése és csatlakoztatása

1. A használható levegő-/égéstermék elvezető rendszereket a levegő-/égéstermék elvezető rendszer mellékelt szerelési útmutatójában találja meg.

Feltétel: Telepítés nedves helyiségbe

- ▶ A terméket feltétlenül egy, a helyiséglevegőtől független levegő-/égéstermék rendszerhez csatlakoztassa. Az égési levegő nem vehető a felállítási helyiségből.
- ▶ Szerelje össze a levegő-/égéstermék elvezető rendszert a szerelési útmutató segítségével.

5.7.2 Csatlakozóelem szerelése a 60/100 mm vagy 80/125 mm átmérőjű levegő-/égéstermék elvezető rendszerhez



- ▶ Helyezze be a csatlakozóelemet.

5.8 Elektromos bekötés

Az elektromos telepítést csak elektromos szakember végezheti.

A terméknek földelve kell lennie.

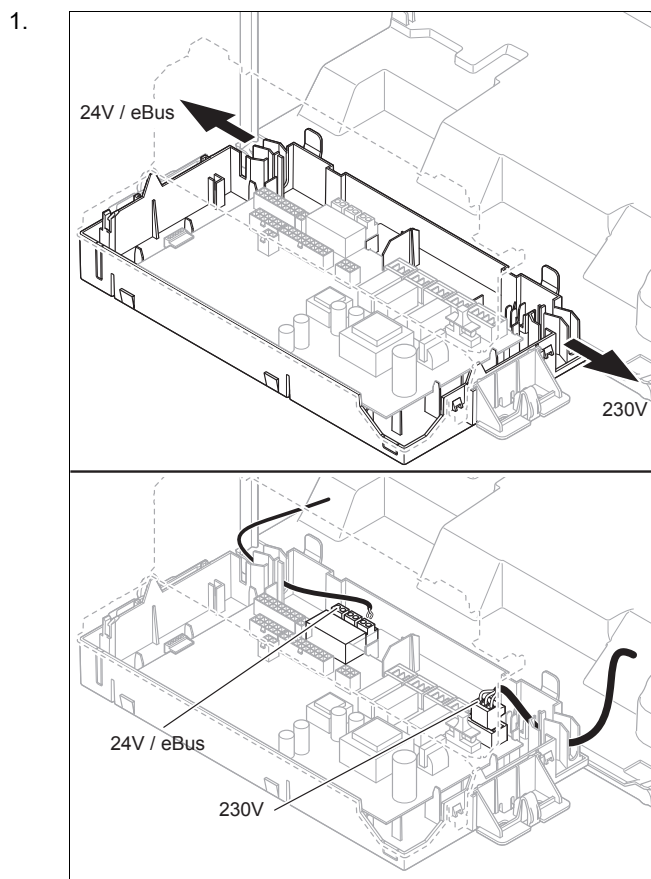


Veszély! **Áramütés miatti életveszély!**

Az L és N hálózati kapcsokon mindig van feszültség:

- ▶ Az áramellátás összes pólusának kikapcsolásával kapcsolja feszültségmentesre a terméket (legalább 3 mm érintkezőnyílású elektromos leválasztókészülék, pl. biztosíték vagy vezetékvédő kapcsoló (kismegszakító) segítségével).
- ▶ Biztosítsa a visszakapcsolás ellen.
- ▶ Várjon legalább 3 percet, míg a kondenzátorok kisülnek.
- ▶ Ellenőrizze a feszültségmentességet.

5.8.1 Általános információk a kábelek csatlakoztatásához



Vezesse át a bekötni kívánt komponensek kábeleit a kábelátvezetőn a bal oldalon a termék alján.



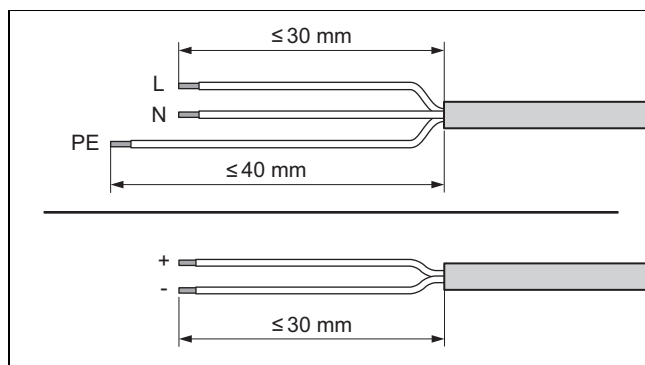
Vigyázat!

Anyagi károk veszélye szakszerűtlen telepítés esetén!

A nem megfelelő szorító- és csatlakozókapcsokra kötött hálózati feszültség tönkretelheti az elektronikát.

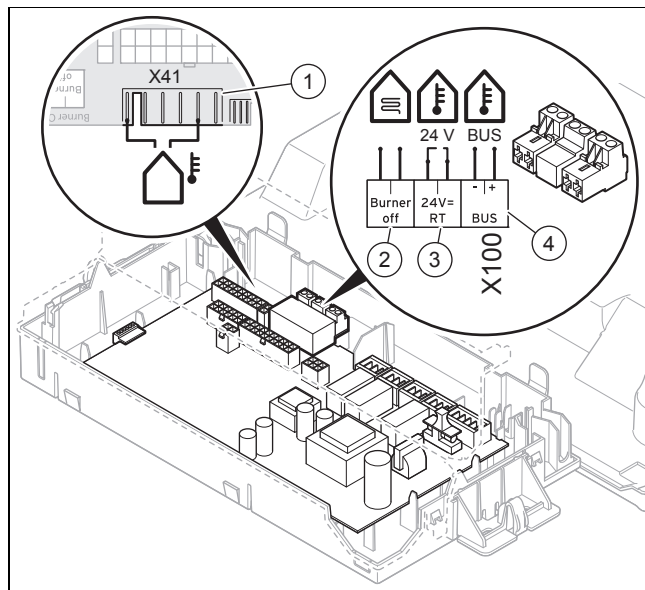
- ▶ Az eBUS (+/-) kapcsokra semmiképpen se kössön hálózati feszültséget.
- ▶ A csatlakozókábelét kizárólag az annak megfelelően megjelölt kapcsokra szabad bekötni!

2. Ügyeljen arra, hogy a kábelátvezető helyesen illeszkedjen a helyére, és hogy a kábeleket az előírásoknak megfelelően kell átvezetni.
3. Ügyeljen arra, hogy a kábelátvezetők szorosan és látható rész nélkül fogják körül a kábeleket.
4. Alkalmazzon húzásmentesítőket.
5. Szükség esetén rövidítse meg a csatlakozókábeleket.



6. Blankolja meg a rugalmas kábelét, ahogy az ábra mutatja. Ügyeljen arra, hogy az egyes erek szigetelése ne sérüljön meg.
7. A belső erek szigetelését csak annyira távolítsa el, hogy jó, stabil bekötéseket tudjon készíteni.
8. Ahhoz, hogy az egyes erek meglazulása esetén ne keletkezessenek rövidzárlatok, az erek lecsupaszított végeire helyezzen érvéghüvelyeket.
9. Szerelje fel a megfelelő csatlakozódugót a csatlakozókábelre.
10. Ellenőrizze, hogy minden ér megfelelően stabilan van-e rögzítve a csatlakozódugó kapcsaiban. Adott esetben javítsa ki.
11. Dugja a csatlakozódugót a vezérlőpanel hozzátartozó csatlakozóhelyére. (→ Oldal: 56)

5.8.2 A szabályozó és a külső komponensek csatlakoztatása

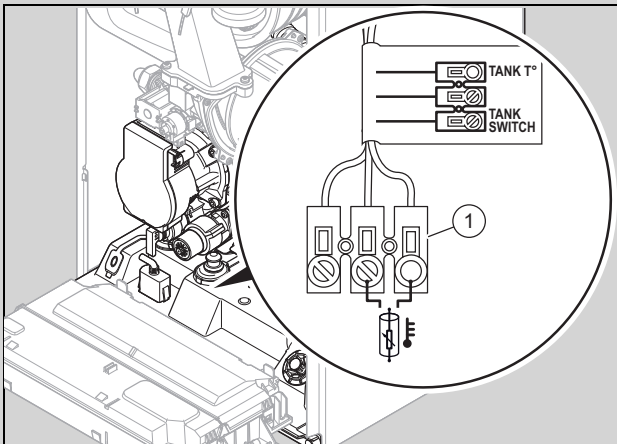


- | | |
|--|--|
| 1 Külső hőmérséklet-érzékelő, kábelezett | 3 Szabályozó 24 V (ON/OFF) |
| 2 Maximumtermostát padlófűtéshez | 4 eBUS szabályozó vagy rádiós vevőegység |

1. Nyissa ki a kapcsolódobozt. (→ Oldal: 14)
2. Kösse be a terméket rögzített csatlakozással. (→ Oldal: 15)
3. A szerelési módtól függően csatlakoztassa az egyes komponenseket.

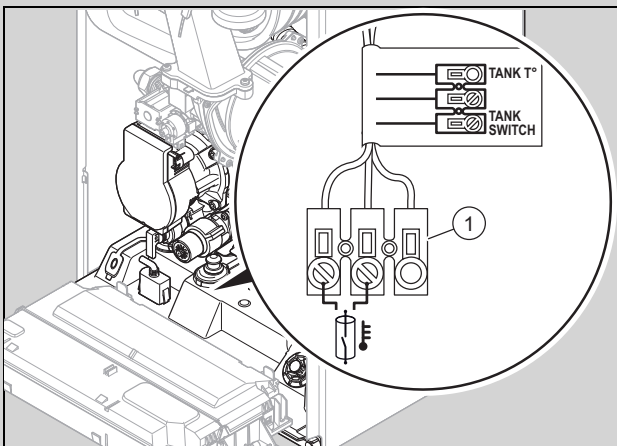
Érvényesség: termék tisztán fűtési üzemhez

Feltétel: Ha melegvíztárolót telepít, amelyet hőmérséklet-érzékelő vezérel.



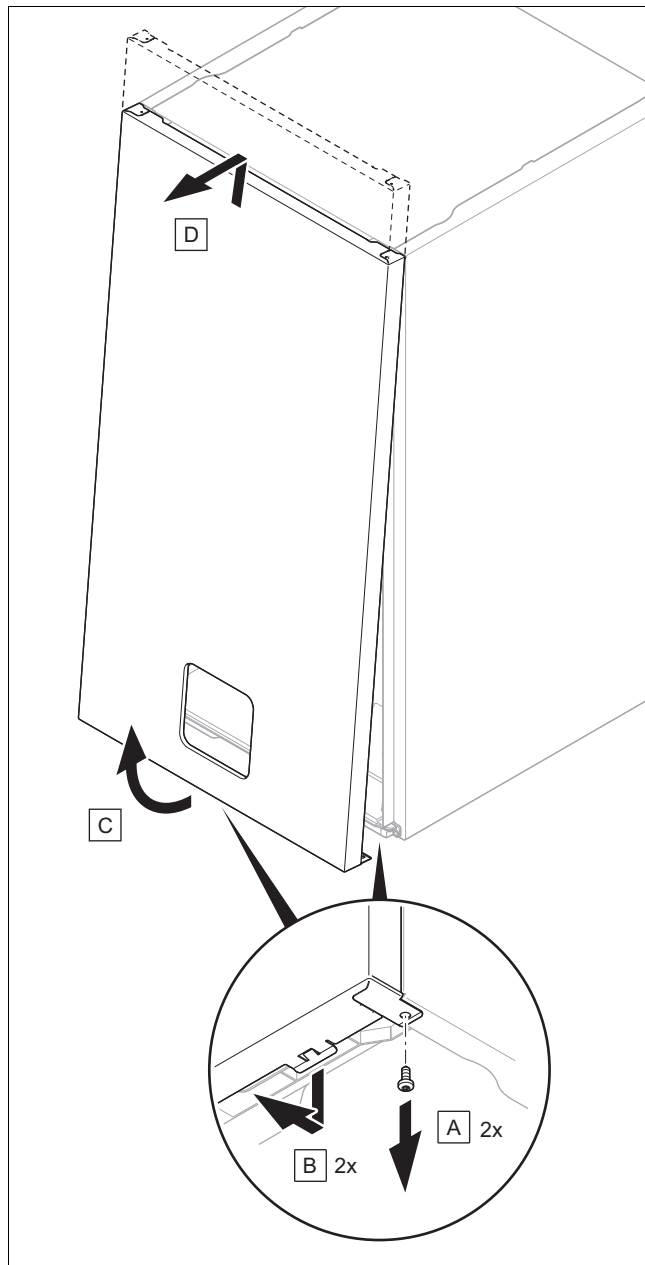
► Csatlakoztassa a hőmérséklet-érzékelőt a csatlakozóra (1).

Feltétel: Ha melegvíztárolót telepít, amelyet termosztát vezérel.

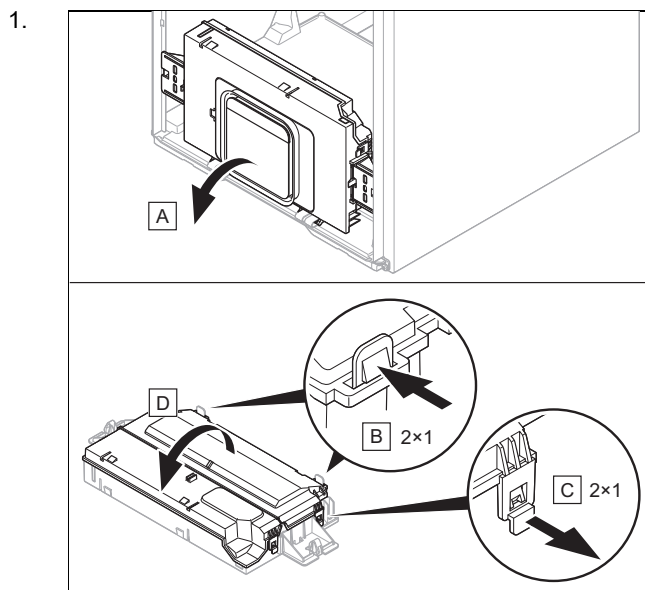


► Csatlakoztassa a termosztátot a csatlakozóra (1).

5.8.3 Az előlő burkolat leszerelése



5.8.4 Kapcsolódoboz kinyitása



2. Ügyeljen arra, hogy ne terhelje a kapcsolószekrényt.

5.8.5 Az áramellátás bekötése

5.8.5.1 A termék bekötése hálózati csatlakozóval

1. Hálózati csatlakozóvezetéként, amelyet a kábelátvezetőn keresztül a termékbe vezet, szabványos háromeres rugalmas vezetékét használjon.
2. Csatlakoztassa a hálózati csatlakozókábelt a panel *X1* csatlakozójára. (→ Oldal: 56)
3. A hálózati csatlakozókábel elvezetésekor ügyeljen a helyes szerelésre. (→ Oldal: 37)
4. Bizonyosodjon meg arról, hogy a hálózat feszültsége 230 V.
5. Szereljen a hálózati csatlakozókábelre egy megfelelő védőérintkezős dugót.
6. Csatlakoztassa a terméket a hálózati csatlakozódugóval.
7. Gondoskodjon arról, hogy a hálózati csatlakozódugó a telepítés után mindig megközelíthető legyen.

5.8.5.2 A termék csatlakoztatása fix bekötéssel

1. Hálózati csatlakozóvezetéként, amelyet a kábelátvezetőn keresztül a termékbe vezet, szabványos háromeres rugalmas vezetékét használjon.
2. Csatlakoztassa a hálózati csatlakozókábelt a panel *X1* csatlakozójára. (→ Oldal: 56)
3. A hálózati csatlakozókábel elvezetésekor ügyeljen a helyes szerelésre. (→ Oldal: 37)
4. Bizonyosodjon meg arról, hogy a hálózat feszültsége 230 V.
5. Szereljen be egy megfelelő elosztódobozt.
6. Kösse össze a hálózati csatlakozókábelt és az épület elektromos rendszerének vezetékét az elosztódobozban.
7. Ügyeljen arra, hogy az épület elektromos rendszerének vezetéke egy legalább 3 mm érintkezőtávolságú megszakító készülékhez (pl. biztosíték vagy kismegszakító) legyen csatlakoztatva.

5.8.5.3 A termék telepítése nedves környezetben



Veszély!

Áramütés miatti életveszély!

Ha a terméket olyan helyiségekbe telepíti, ahol jellemző a nedvesség, pl. fürdőszobába, akkor vegye figyelembe az elektromos telepítésre vonatkozó, érvényben lévő nemzeti szabályozásokat. Ha pl. a gyárilag felszerelt, védőérintkezős hálózati csatlakozóval ellátott kábelt használja, akkor életveszélyes áramütés veszélye áll fenn.

- ▶ Nedves környezetbe telepítéskor soha ne használja az adott esetben gyárilag felszerelt, védőérintkezős csatlakozóval ellátott kábelt.
- ▶ A készülék bekötéséhez egy fix csatlakozót és egy legalább 3 mm érintkezőnyílású elektromos készüléket (pl. biztosíték vagy kismegszakító) használjon.

1. Hálózati csatlakozóvezetéként, amelyet a kábelátvezetőn keresztül a termékbe vezet, szabványos háromeres rugalmas vezetékét használjon.
2. Csatlakoztassa a hálózati csatlakozókábelt a panel *X1* csatlakozójára. (→ Oldal: 56)
3. A hálózati csatlakozókábel elvezetésekor ügyeljen a helyes szerelésre. (→ Oldal: 37)
4. Bizonyosodjon meg arról, hogy a hálózat feszültsége 230 V.
5. Szereljen be egy megfelelő elosztódobozt.
6. Kösse össze a hálózati csatlakozókábelt és az épület elektromos rendszerének vezetékét az elosztódobozban.
7. Ügyeljen a szükséges, égéstermék-oldali csatlakozásra helyiséglevegőtől független levegő-/égéstermék rendszerrel. (→ Oldal: 12)

5.8.6 A szabályozó bekötése

1. Nyissa ki a kapcsolódobozt. (→ Oldal: 14)
2. Csatlakoztassa a kábelt. (→ Oldal: 13)
3. Vegye figyelembe a bekötési kapcsolási rajzot. (→ Oldal: 56)

Feltétel: Időjárásfüggő szabályozó vagy szobatermosztát csatlakoztatása az eBUS segítségével

- ▶ Csatlakoztassa a szabályozót a *BUS*-csatlakozóhoz.
- ▶ Hidalja át a *24 V-os* csatlakozót = *RT (X100)*, ha nincs híd.

Feltétel: Maximumtermosztát padlófűtéshez

- ▶ Távolítsa el a hidat, és csatlakoztassa a maximális hőmérsékletet korlátozó termosztátot a *Burner off* csatlakozóhoz.
4. Zárja be a kapcsolódobozt. (→ Oldal: 16)
 5. Állítsa át a **D.018** paramétert a többkörös szabályozóhoz **(3) ECO** (szakaszos szivattyú) értékről **(1) Komfort** (továbbműködő szivattyú) értékre. (→ Oldal: 23)

5.8.7 A moduldoboz, a multifunkcionális modul és a kiegészítő komponensek telepítése

1. Szerelje fel a multifunkcionális modul (opciós panel) moduldobozát a termékbe (→ a moduldoboz telepítési útmutatója).
2. Csatlakoztassa a multifunkcionális modult (opcionális panel) a termék paneléhez (→ moduldoboz telepítési útmutató).
3. Csatlakoztassa a kiegészítő komponenseket a multifunkcionális modulhoz (→ moduldoboz telepítési útmutató).
4. Konfigurálja az éppen kívánt funkciót a diagnosztikai kódok segítségével. (→ Oldal: 23)

5.8.8 A cirkulációs szivattyú beszerelése

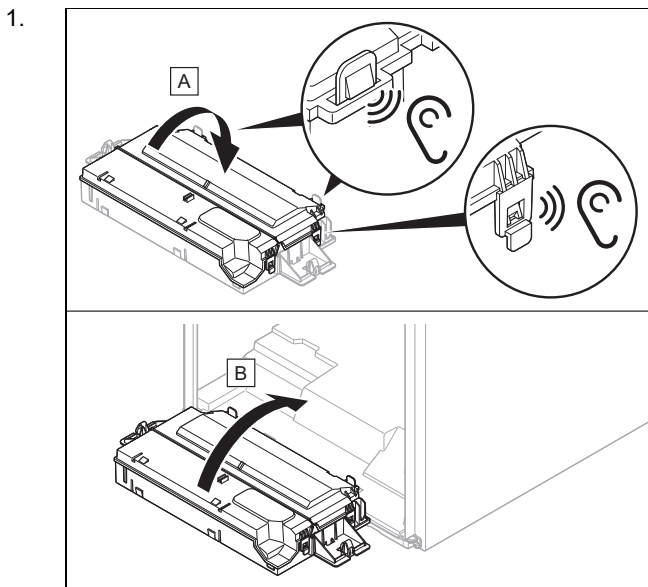
Érvényesség: Termék integrált melegvízkészítéssel

VAGY Termék kapcsolt melegvíztárolóval

Feltétel: szabályozó csatlakoztatva

- ▶ Csatlakoztassa a kábelt. (→ Oldal: 13)
- ▶ Csatlakoztassa a cirkulációs szivattyút a multifunkcionális modulhoz (opcionális panel). (→ Oldal: 15)
- ▶ Csatlakoztassa a csatlakozókábelt a csatlakozóhüvelyekkel (1 ⊕ 0 és 6) (FB) az X41 szélcsatlakozón, amelyek a szabályozó szállítási terjedelmének részei.
- ▶ Csatlakoztassa a szélcsatlakozót a panelen az X41 csatlakozóra.

5.8.9 Kapcsolódoboz bezárása



2. Ügyeljen arra, hogy a tartók a kapcsolószekrény jobb és bal oldalán helyesen legyenek felszerelve.




6 Kezelés

6.1 Kezelési koncepció

A kezelési koncepció, a termék kezelésének leírása és az üzemeltetői szint leolvasási és beállítási lehetőségeinek leírásai az Üzemeltetési útmutatóban található.

A szakember szint leolvasási és beállítási lehetőségeinek áttekintését a függelékben lévő szakember szint táblázatban találja.









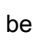
6.2 Szakember szint lehívása

1. Nyomja meg a  gombot, amíg a  szimbólum megjelenik.
2. Állítsa be a szakember szint kódját, és nyugtázza a  gombbal.
 - Szakember szint kódja: 96


6.2.1 Kilépés a szakember szintből

- ▶ Nyomja meg a  gombot.
 - ◀ A kijelzőn az alapkijelzés jelenik meg.







6.3 Diagnosztikai kódok lehívása/beállítása

1. Hívja le a szakember szintet. (→ Oldal: 16)
2. Válassza ki a **d.** diagnosztikai kódok menüt a  vagy  gombokkal.
3. Nyugtázza a  gombbal.
 - ◀ **d.000** jelenik meg.
4. Válasszon ki a  vagy  gombokkal egy diagnosztikai kódot, amelyet paraméterezni kell.
Diagnosztikai kódok
5. Nyugtázza a  gombbal.
6. Válassza ki a  vagy  gombokkal a diagnosztikai kód kívánt értékét.
7. Nyugtázza a beállítást a  gombbal.
8. Ha szükséges, ismételje meg a 2–7. lépéseket további diagnosztikai kódok beállításához.


6.3.1 Kilépés a diagnosztikai kódokból

- ▶ Nyomja meg többször a  gombot, míg vissza nem tér az alapkijelzésre.
 - ◀ A kijelzőn az alapkijelzés jelenik meg.




6.4 Ellenőrzőprogram futtatása

1. Hívja le a szakember szintet. (→ Oldal: 16)
2. Válassza ki a **P.** ellenőrző program menüt a  vagy  gombokkal.
3. Nyugtázza a  gombbal.
 - ◀ **P.000** jelenik meg.
4. Válassza ki a  és a  gombokkal a megfelelő ellenőrzőprogramot.
Ellenőrző programok (→ Oldal: 53)
5. Nyugtázza egyszer a  gombbal.
 - ◀ Az ellenőrzőprogram elindul és végigfut.
6. Ha szükséges, válasszon ki egy további ellenőrzőprogramot.

6.4.1 Az ellenőrzőprogram befejezése

- ▶ Nyomja meg többször a  gombot, míg vissza nem tér az alapkijelzésre.
 - ◀ A kijelzőn az alapkijelzés jelenik meg.








6.5 Állapotkód lehívása

- Hívja le a szakember szintet. (→ Oldal: 16)
- Válassza ki az **S.** állapotkódok menüt a  vagy  gombokkal.
- Nyugtázza a  gombbal.
Állapotkódok (→ Oldal: 44)
 - ◁ **S.XX** jelenik meg.
 - ◁ A kijelzőn az aktuális üzemállapot (állapotkód) jelenik meg.

6.5.1 Állapotkód menü bezárása


- ▶ Nyomja meg többször a  gombot, míg vissza nem tér az alapkijelzésre.
 - ◁ A kijelzőn az alapkijelzés jelenik meg.

6.6 Kéményseprő mód (égéstermék-elemzés) futtatása






- Nyomja meg a  gombot, amíg a  szimbólum megjelenik.
- Nyugtázza a  gombbal.
- A  és a  gombok használatával az égéstermék-elemzés futtatásához válassza ki a következő fűtésterhelések egyikét.
 - **1'3**: illeszhető teljesítmény a termék minimális és maximális fűtési teljesítménye között.
 - **2'3**: a termék maximális melegvíz-teljesítménye.
 - **3'3**: a termék minimális teljesítménye.
- Nyugtázza a  gombbal.
 - ◁ Ha kiválasztotta a(z) **(1'3)** menüt, akkor állítsa be a kívánt fűtésterhelést, és nyugtázza a  gombbal.
 - ◁ Ha az **S.093** állapotkód látható, akkor folyamatban van a kalibrálás.
 - ◁ Ha az **S.059** állapotkód látható, akkor a fűtővíz minimális keringtetett mennyisége nem érte el a kiválasztott fűtésterheléshez szükséges értéket. Növelje a keringtetett mennyiséget a fűtési rendszerben.
 - ◁ A termék szabványszerűen a fűtési üzemben működik, ha azonban egyidejűleg melegvízigény lép fel, a termék átkapcsol melegvízkészítésre.
- A mérést csak akkor indítsa el, ha a termék engedélyezi a mérést.



Tudnivaló


A kéményseprő-üzemmód 15 percig fut. A  gombbal bármikor meg lehet szakítani.


6.7 A szerelő telefonszámának beállítása

- Hívja le a szakember szintet. (→ Oldal: 16)
- Válassza ki a  gombbal a **CdSP** menüt.
- Nyugtázza a  gombbal.
 - ◁ **CALL_** jelenik meg.
 - ◁ **_** villog.
- A  és  gombokkal válassza ki a számjegyeket.
 - ◁ Az aktuálisan kiválasztott szám mindaddig villog, amíg nem nyugtázzák
- Nyugtázza egyszer a  gombbal.
 - ◁ **_** villog a következő szám beírásához.



Tudnivaló

A szám a  gomb megnyomásával helyesbíthető és törölhető az utoljára beírt szám

- Beírást követően nyugtázza a számot a  gombbal, miközben az **_** villog.
 - ◁ **CdSP** jelenik meg.
 - ◁ **C** villog.

7 Üzembe helyezés

Az első üzembe helyezésnél a kezdetekben az üzemi adatok eltérhetnek a megadott névleges adatoktól.

7.1 Fűtővíz/feltöltéshez és utántöltéshez használt víz ellenőrzése és előkészítése



Vigyázat!

Anyagi kár kockázata a csekélyebb értékű fűtővíz miatt

- ▶ Gondoskodjon megfelelő minőségű fűtővízről.

- ▶ Mielőtt a rendszert feltölti vagy utántölti, ellenőrizze a fűtővíz minőségét.

A fűtővíz minőségének ellenőrzése

- ▶ Vegyen ki egy kevés vizet a fűtőkörből.
- ▶ Ellenőrizze a fűtővíz kinézetét.
- ▶ Ha leülepedő anyagokat állapít meg, a rendszert iszaplanítani kell.
- ▶ Ellenőrizze mágnesrúddal, hogy van-e jelen magnetit (vasoxid).
- ▶ Amennyiben magnetit állapít meg, tisztítsa ki a rendszert, és tegyen megfelelő intézkedéseket a korrózióvédelem érdekében. Alternatívaként építsen be egy mágneses szűrőt.
- ▶ Ellenőrizze a kivett víz pH-értékét 25 °C-on.
- ▶ Ha az értékek 8,2 alatt vagy 10,0 felett vannak, tisztítsa ki a rendszert, és készítse elő a fűtővizet.
- ▶ Bizonyosodjon meg arról, hogy nem juthat oxigén a fűtővízbe.

A feltöltéshez és utántöltéshez használt víz ellenőrzése

- ▶ Mielőtt a rendszerbe töltené, mérje meg a feltöltéshez és utántöltéshez használt víz keménységét.

A feltöltéshez és utántöltéshez használt víz előkészítése

- ▶ A feltöltéshez és utántöltéshez használt víz előkészítésekor vegye figyelembe a vonatkozó nemzeti előírásokat és műszaki szabályokat.

Ha a nemzeti előírások és műszaki szabályok nem támasztanak szigorúbb követelményeket, az alábbiak érvényesek:

A fűtővizet elő kell készíteni,

- ha a feltöltéshez és utántöltéshez használt teljes vízmennyiség a rendszer használatának időtartama alatt túllépi a fűtési rendszer névleges térfogatának háromszorosát, vagy
- ha az alábbi táblázatban megadott irányértékeket nem tartja be, vagy
- ha a fűtővíz pH-értéke 8,2 alatt vagy 10,0 felett van.

Teljes fűtési teljesítmény	Vízkeménység a következő fajlagos rendszertérfogat esetén ¹⁾					
	≤ 20 l/kW		> 20 l/kW ≤ 50 l/kW		> 50 l/kW	
kW	°dH	mol/m ³	°dH	mol/m ³	°dH	mol/m ³
< 50	< 16,8	< 3	11,2	2	0,11	0,02
> 50 és ≤ 200-ig	11,2	2	8,4	1,5	0,11	0,02
> 200 és ≤ 600-ig	8,4	1,5	0,11	0,02	0,11	0,02
> 600	0,11	0,02	0,11	0,02	0,11	0,02

1) névleges űrtartalom literben/fűtési teljesítmény; többkazános rendszereknél a legkisebb egyedi teljesítményt kell figyelembe venni.



Vigyzat!

Anyagi kár kockázata nem megfelelő adalékanyagokkal dúsított fűtővíz miatt!

A nem megfelelő adalékanyagok változásokat okozhatnak a szerkezeti elemeken, a fűtési üzemben zajokat kelhetnek, és adott esetben további károkhoz vezethetnek.

- ▶ Ne használjon nem megfelelő fagyálló és korrózióvédő anyagokat, biocidokat és tömítőanyagokat.

Az alábbi anyagok rendeltetésszerű használata esetén termékeinkben eddig nem állapítottunk meg összeférhetetlenségeket.

- ▶ A használat során mindenképpen kövesse az adalékanyag gyártójának útmutatóit.

A fűtési rendszer egyéb részeiben használt adalékok összeférhetősége és hatékonysága kapcsán semmilyen felelősséget nem vállalunk.

Adalékanyagok tisztításhoz (a folyamat végén átöblítés szükséges)

- Adey MC3+
- Adey MC5
- Fernox F3

- Sentinel X 300
- Sentinel X 400

Adalékanyagok tartós használatra a rendszerben

- Adey MC1+
- Fernox F1
- Fernox F2
- Sentinel X 100
- Sentinel X 200

Fagyálló adalékanyagok tartós használatra a rendszerben

- Adey MC ZERO
- Fernox Antifreeze Alphi 11
- Sentinel X 500

- ▶ Amennyiben a fent megadott adalékanyagokat használja, tájékoztassa az üzemeltetőt a szükséges intézkedésekről.
- ▶ Tájékoztassa az üzemeltetőt a fagyvédelem érdekében szükséges tevékenységekkel kapcsolatban.

7.2 A fűtési rendszer árammentes feltöltése

1. Feltöltés előtt öblítse át a fűtési rendszert.
2. Nyissa ki a töltőcsapot úgy, hogy a fűtővíz a fűtési rendszerbe áramoljon.
◁ A fűtési rendszer feltöltődik.
3. Nyissa ki az összes fűtőtest termosztátszelepet és adott esetben a karbantartó csapokat.
4. Egészen addig légtelenítse a legmagasabb ponton elhelyezkedő fűtőtestet, amíg a légtelenítő szelepen már csak víz áramlik ki, légbuborékok nélkül.
5. Légtelenítse a többi fűtőtestet, amíg a fűtési rendszer teljesen megtelik fűtővízzel.
6. Addig töltsön fűtővizet a rendszerbe, amíg a fűtési rendszer nyomása el nem éri a szükséges értéket.
7. Ha a nyomás elérte a szükséges értéket, állítsa a töltőberendezés beállítócsavarját vízszintes helyzetbe.
8. Zárja el a töltőcsapot.

7.3 A termék bekapcsolása

- ▶ Nyomja meg a BE / KI gombot a kijelzőn.
◁ az alapkijelzés megjelenik a kijelzőn.

7.4 Telepítővarázsló futtatása

A telepítővarázsló a termék első bekapcsolásakor indul el.

- ▶ A kijelzőn az **GAS NAT** felirat látható.
- ▶ Ha ez a gázfajta megegyezik az adattáblán megadott értékkel, akkor az gombbal nyugtázza a kiválasztást.
◁ Ekkor a készülék beállítja a gázfajtát
- ▶ Ha a gázfajta nem egyezik meg az adattáblán megadott értékkel, akkor a **SEL GAS** értéket válassza ki a vagy gombbal, és erősítse meg a gombbal.
- ▶ A(z) vagy a(z) gombbal válassza ki az adattáblán megadott gázfajtát.
- ▶ Bizonyosodjon meg arról, hogy a kiválasztott gázfajta megfelelő.
- ▶ Nyugtázza a kiválasztást a gombbal.

A telepítési asszisztens elindítása után a termék összes igényét blokkolja a rendszer. Ez az állapot addig áll fenn, míg a telepítővarázsló befejeződik, ill. amíg meg nem szakítják.

A gáztípus átállítása után az új gázfajtat jelző matricát fel kell ragasztani a típustáblára.

A telepítési asszisztens bármikor újra lehet indítani.

7.5 Tesztprogramok

A tesztprogramok az üzembe helyezésre, karbantartásra és zavarelhárításra valók.

- **Ellenőrzőprogram** (→ Oldal: 53)
- **Működtetőteszt** (→ Oldal: 53)

7.6 Megengedett készüléknyomás biztosítása

- Megengedett üzemi töltőnyomás: 0,1 ... 0,2 MPa (1,0 ... 2,0 bar)

Ha a fűtési rendszer statikus magassága több emeletre terjed ki, akkor szükség lehet nagyobb nyomásra is, hogy a fűtési rendszer ne tudjon fellevegősödni.

Ha a töltőnyomás értéke a minimális tartományba süllyed, akkor ezt a termék úgy jelzi, hogy az érték felett figyelmeztető jel jelenik meg a kijelzőn.

- Minimális töltőnyomás: 0,08 MPa (0,80 bar)

Ha a töltőnyomás a minimális tartomány alá süllyed, akkor a termék leáll.

- ▶ Töltsön a rendszerbe fűtővizet a termék ismételt üzembe helyezéséhez.

7.7 A fűtési rendszer feltöltése

1. Szerelje le az elülső burkolatot. (→ Oldal: 14)
2. Feltöltés előtt öblítse át a fűtési rendszert.
3. Kösse össze a fűtési rendszer töltő/ürítő csapját a szabványoknak megfelelően a fűtővíz-ellátással.
4. Indítsa el a **P.08** ellenőrzőprogramot. (→ Oldal: 16)
 - ◁ Az előnykapcsoló váltószelep középhezletbe áll, a szivattyúk nem indulnak el és a termék nem kapcsol fűtési üzemre.
5. Nyissa ki az összes fűtőttest termosztátszelepet és adott esetben a karbantartó csapokat.
6. Nyissa ki a fűtővíz-ellátást és a töltő/ürítő csapokat úgy, hogy a fűtővíz a fűtési rendszerbe áramolhasson.
7. Egészen addig légtelenítse a legmagasabb ponton elhelyezkedő fűtőttestet, amíg a légtelenítő szelepen már csak víz áramlik ki, légbuborékok nélkül.
8. Légtelenítse a többi fűtőttestet, amíg a fűtési rendszer teljesen megtelik fűtővízzel.
9. Addig töltsön fűtővizet a rendszerbe, amíg a fűtési rendszer nyomása el nem éri a szükséges értéket.
10. Zárja el a töltő/ürítő csapot és a fűtővízellátást.

7.8 A fűtési rendszer légtelenítése

1. Indítsa el a **P.000** ellenőrző programot. (→ Oldal: 16)
 - ◁ A termék nem kezd üzemelni, a belső szivattyú szakaszosan jár, és automatikusan légteleníti a fűtőkört vagy a melegvízkört.
 - ◁ A kijelzőn a fűtési rendszer töltőnyomása látható.
2. Ügyeljen arra, hogy a fűtési rendszer töltőnyomása ne essen a minimális töltőnyomás alá.
 - $\geq 0,08$ MPa ($\geq 0,80$ bar)
3. Ellenőrizze, hogy a fűtési rendszer víznyomása legalább 0,02 MPa (0,2 bar) értékkel nagyobb-e a membrános tágulási tartály (MAG) ellennyomásánál ($P_{\text{rendszer}} \geq P_{\text{MAG}} + 0,02$ MPa (0,2 bar)).

Eredmény:

A fűtési rendszer töltőnyomása túl alacsony

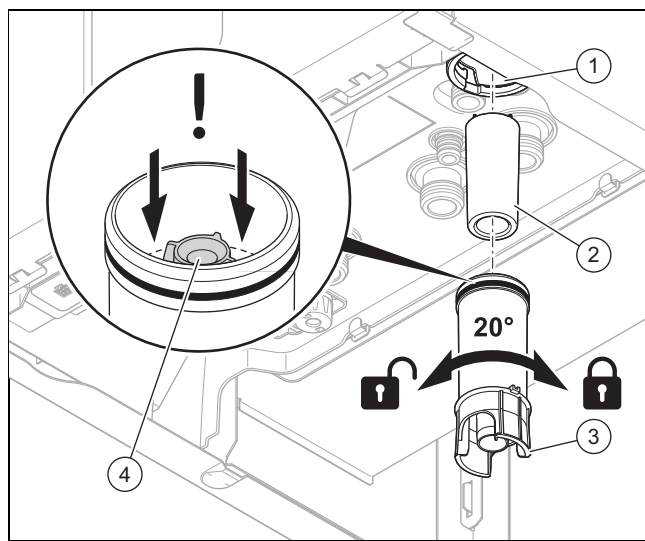
- ▶ Töltse fel a fűtési rendszert. (→ Oldal: 19)

4. Ha a **P.000** ellenőrző program befejezése után még túl sok levegő van a fűtési rendszerben, indítsa el még egyszer az ellenőrző programot.

7.9 A használati melegvízrendszer feltöltése és légtelenítése

1. Nyissa ki a hidegvíz elzárócsapját a terméken.
2. Töltse fel a használati melegvízrendszert, ehhez nyissa meg az összes melegvíz csapot és várja meg, míg a víz folyani kezd rajtuk.

7.10 A kondenzátumszifon feltöltése



1. Oldja le a szifon alsó részét (3) a szifon felső részéről (1).
2. Távolítsa el az úszót (2).
3. Töltse fel a szifon alsó részét úgy, hogy a víz szintje kb. 10 mm-rel a kondenzvíz-elvezető vezeték (4) alatt legyen.
4. Ismét helyezze be az úszót.
5. Rögöztse a szifon alsó részét a szifon felső részén.

7.11 Gázbeállítások ellenőrzése

7.11.1 A gyári gázbeállítás ellenőrzése

- ▶ Ellenőrizze az adattáblán megadott gázfajtát, és hasonlítsa össze a szerelési helyen rendelkezésre álló gázfajttával.

Eredmény 1:

A telepítési helyen rendelkezésre áll földgáz : A termék kivitele megfelel a helyi gázcsoportnak.

- ▶ Ellenőrizze a csatlakozási gáznyomást/gázáramlási nyomást. (→ Oldal: 20)
- ▶ Ellenőrizze a CO₂-tartalmat. (→ Oldal: 21)

Eredmény 2:

PB-gáz a helyszínen biztosított : A termék kivitele nem felel meg a helyi gázcsoportnak. A terméket át kell szerelni PB-gáz üzemhez.

- ▶ Állítsa át a gázfajtát. (→ Oldal: 23)

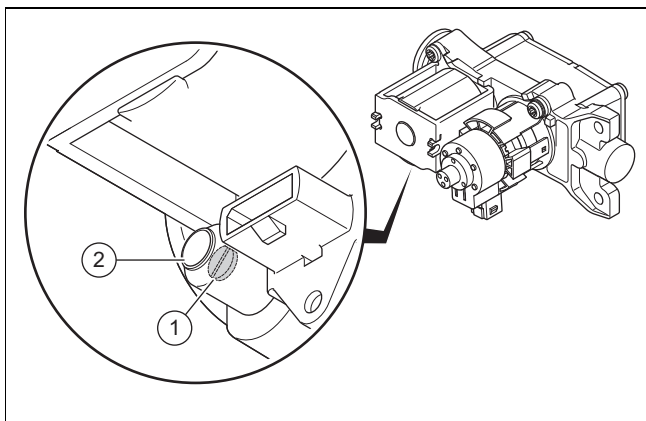
Eredmény 3:

A telepítési helyen egyéb gáz áll rendelkezésre : A termék kivitele nem felel meg a helyi gázcsoportnak.

- ▶ Ne helyezze üzembe a terméket.
- ▶ Lépjen kapcsolatba a vevőszolgálattal.

7.11.2 Csatlakozási gáznyomás/gázáramlási nyomás ellenőrzése

1. Átmenetileg helyezze üzemben kívül a terméket. (→ Oldal: 38)
2. Hajtsa lefelé a kapcsolódobozt.



3. Lazítsa meg az ellenőrzőcsavart (1).
 - Bal fordulatok: 2
4. Csatlakoztasson egy manométert a mérőcsomagra (2).
 - Munkaanyag: U-csöves manométer
 - Munkaanyag: Digitális manométer
5. Hajtsa fel a kapcsolódobozt.
6. Nyissa ki a gázlezáró csapot.
7. Helyezze üzembe a terméket.
8. Mérje meg a csatlakozási gáznyomást / gázáramlási nyomást a légköri nyomáshoz képest.

Megengedett csatlakozási gáznyomás / gázáramlási nyomás

Földgáz	N	1,8 ... 3,3 kPa (18,0 ... 33,0 mbar)
	S	1,8 ... 3,3 kPa (18,0 ... 33,0 mbar)
PB-gáz	P	2,5 ... 3,5 kPa (25,0 ... 35,0 mbar)

- Gázcsatlakozó-nyomás: P.001 segítségével hívása nélkül
- Gáz csatlakozási nyomás: A P.001 (→ Oldal: 16) segítségével hívásával

Eredmény 1:

Csatlakozási gáznyomás/ gázáramlási nyomás a megengedett tartományban

- ▶ Átmenetileg helyezze üzemben kívül a terméket. (→ Oldal: 38)
- ▶ Hajtsa lefelé a kapcsolódobozt.
- ▶ Vegye le a manométert.
- ▶ Csavarja be és húzza meg a mérőcsomok csavarját.
- ▶ Nyissa ki a gázlezáró csapot.
- ▶ Ellenőrizze a mérőcsomok gáztömörtségét.
- ▶ Hajtsa fel a kapcsolódobozt.
- ▶ Szerelje fel az elülső burkolatot. (→ Oldal: 21)
- ▶ Helyezze üzembe a terméket.

Eredmény 2:

Csatlakozási gáznyomás/gázáramlási nyomás nincs a megengedett tartományban



Vigyázat!

Anyagi károk és üzemzavarok kockázata nem megfelelő csatlakozási gáznyomás / gázáramlási nyomás miatt!

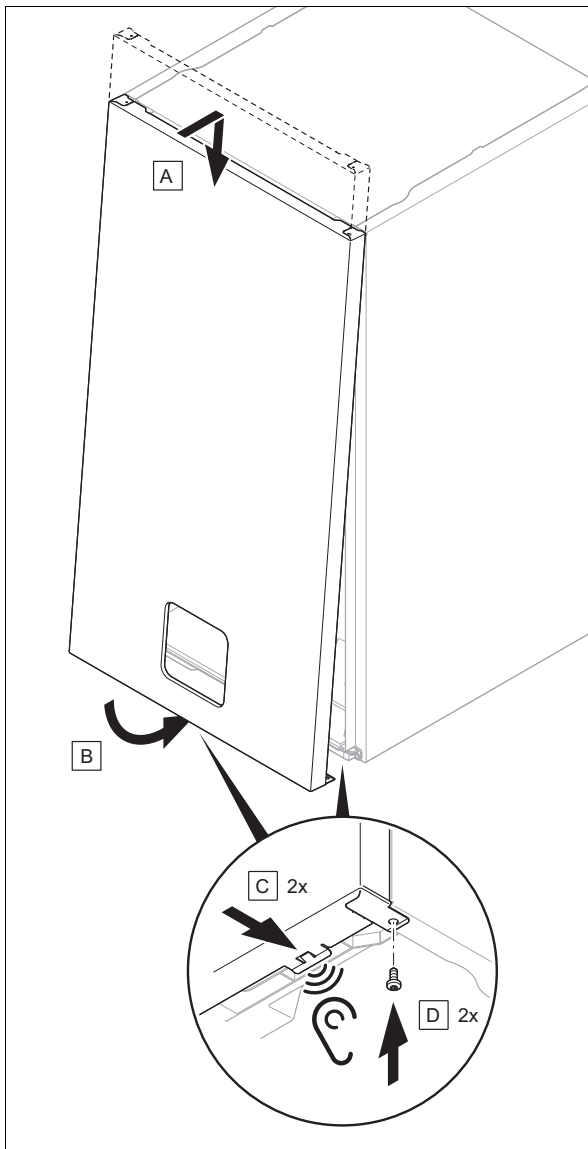
Ha a csatlakozási gáznyomás / gázáramlási nyomás a megengedett tartományon kívül van, az üzemzavarokat okozhat és a termék károsodásához vezethet.

- ▶ Ne végezzen beállításokat a terméken.
- ▶ Ne helyezze üzembe a terméket.

- ▶ Ha nem tudja elhárítani a hibát, akkor értesítse a gázszolgáltató vállalatot.
- ▶ Átmenetileg helyezze üzemben kívül a terméket. (→ Oldal: 38)
- ▶ Hajtsa lefelé a kapcsolódobozt.
- ▶ Vegye le a manométert.
- ▶ Csavarja be és húzza meg a mérőcsomok csavarját.
- ▶ Nyissa ki a gázlezáró csapot.
- ▶ Ellenőrizze a mérőcsomok gáztömörtségét.
- ▶ Hajtsa fel a kapcsolódobozt.
- ▶ Szerelje fel az elülső burkolatot. (→ Oldal: 21)
- ▶ Zárja el a gázlezáró csapot.

7.11.3 Az előlő burkolat felszerelése

1.



2. Húzza meg a két csavart a termék bal és jobb alsó oldalán.

7.11.4 A CO₂-tartalom ellenőrzése

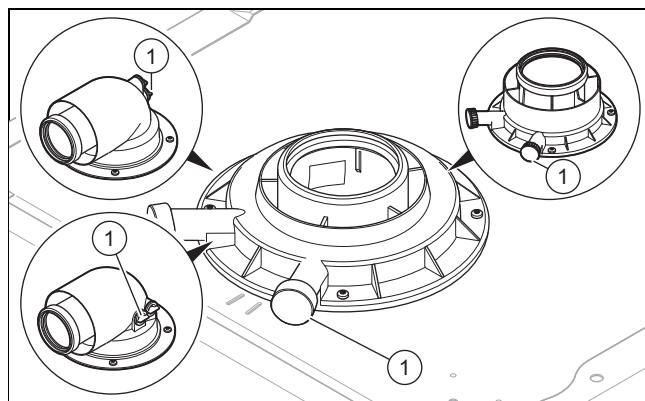
- Nyomja meg a gombot, amíg a szimbólum megjelenik.
- Nyugtázza a gombbal.
- Válassza ki a és a gombokkal az alábbiakat:
 - 1'3
- Nyugtázza a gombbal.
 - ◁ Ha az **S.093** állapotkód látható, akkor folyamatban van a kalibrálás.
 - ◁ Ha az **S.059** állapotkód látható, akkor a fűtővíz minimális keringtetett mennyisége nem érte el a kiválasztott fűtésterheléshez szükséges értéket. Növelje a keringtetett mennyiséget a fűtési rendszerben.
 - ◁ A termék szabványszerűen a fűtési üzemben működik, ha azonban egyidejűleg melegvízigény lép fel, a termék átkapcsol melegvízkészítésre.



Tudnivaló

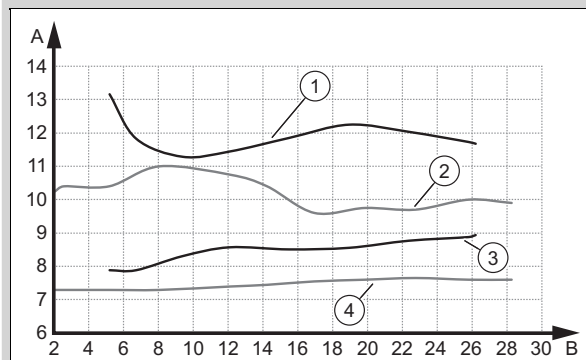
A méréseket csak felszerelt előlő burkolattal végezze el.

- Állítsa be a szabályozható teljesítményt az adattáblán megadott maximális fűtőértékre.
- Nyissa ki a mérőnyílást az égéstermék csomagon.
- Pozicionálja központosan a CO₂-mérőműszer érzékelőjét az égéstermékcsőben.
- Várjon legalább 5 percig, míg a termék eléri az üzemi hőmérsékletét.
 - Előremenő hőmérséklet: $\geq 60\text{ }^{\circ}\text{C}$
 - Padlófűtés előremenő hőmérséklet: $\geq 45\text{ }^{\circ}\text{C}$



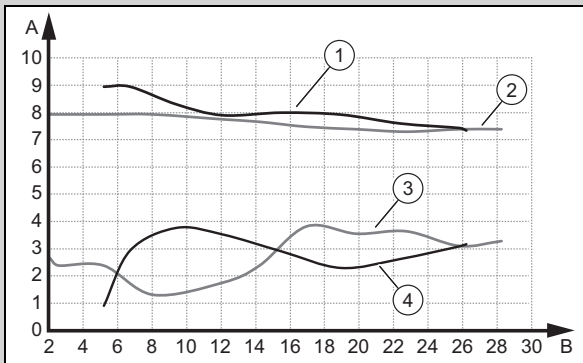
9. Mérje meg a CO₂-tartalmat az égéstermék csomagnál (1), és jegyzőkönyvezza a mérési értékeket.

Érvényesség: Thema Condens 26-CS/1 (N-HU)
VAGY Thema Condens AS 15-CS/1 (N-HU-INT)
VAGY Thema Condens AS 25-CS/1 (N-INT)



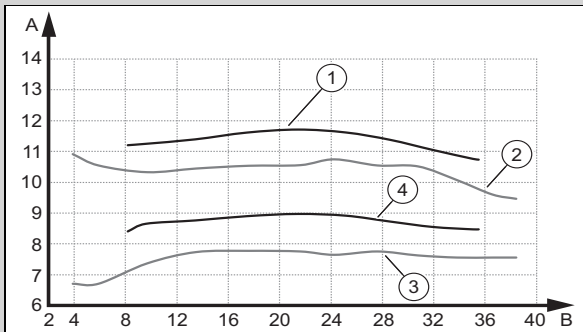
A	CO ₂ -tartalom [Térf.- %]	B	Hőterhelés [kW]
1	Max. CO ₂ -tartalom, PB-gáz	3	Min. CO ₂ -tartalom, földgáz
2	Max. CO ₂ -tartalom, földgáz	4	Min. CO ₂ -tartalom, PB-gáz

Érvényesség: Thema Condens 26-CS/1 (N-HU)
VAGY Thema Condens AS 15-CS/1 (N-HU-INT)
VAGY Thema Condens AS 25-CS/1 (N-INT)



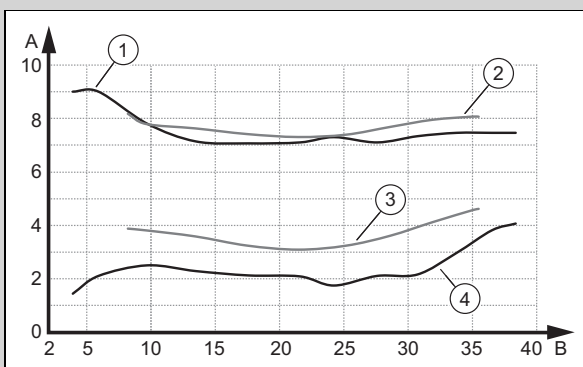
A	O ₂ -tartalom [Térf.-%]	B	Hőterhelés [kW]
1	Max. O ₂ -tartalom, PB-gáz	3	Min. O ₂ -tartalom, földgáz
2	Max. O ₂ -tartalom, földgáz	4	Min. O ₂ -tartalom, földgáz

Érvényesség: Thema Condens AS 30-CS/1 (N-INT)
VAGY Thema Condens 31-CS/1 (N-HU)



A	CO ₂ -tartalom [Térf.-%]	B	Hőterhelés [kW]
1	Max. CO ₂ -tartalom, PB-gáz	3	Min. CO ₂ -tartalom, földgáz
2	Max. CO ₂ -tartalom, földgáz	4	Min. CO ₂ -tartalom, PB-gáz

Érvényesség: Thema Condens AS 30-CS/1 (N-INT)
VAGY Thema Condens 31-CS/1 (N-HU)



A	O ₂ -tartalom [Térf.-%]	B	Hőterhelés [kW]
1	Max. O ₂ -tartalom, földgáz	3	Min. O ₂ -tartalom, földgáz
2	Max. O ₂ -tartalom, PB-gáz	4	Min. O ₂ -tartalom, földgáz

Eredmény:


Érték a megengedett tartományon kívül

- ▶ Ellenőrizze a levegő-/égéstermék-rendszer teljes csőhosszát.


- ▶ Ellenőrizze, hogy a levegő-/égéstermék-rendszerben nincs-e recirkuláció vagy elzáródás.
- ▶ Mérje meg ismét a CO₂- és a CO-tartalmat az égéstermék csonknál, és jegyzőkönyvezzze a mérési értékeket.
- ▶ Ha az érték ismét a megengedett tartományon kívül van, akkor cserélje ki a szabályozóelektrodát (→ Oldal: 36).
- ▶ Mérje meg ismét a CO₂- és a CO-tartalmat az égéstermék csonknál, és jegyzőkönyvezzze a mérési értékeket.
- ▶ Ha az érték továbbra is a megengedett tartományon kívül van, akkor ne helyezze üzembe a terméket, és értesítse a vevőszolgálatot.

10. Távolítsa el a CO₂-mérőműszer érzékelőjét, és zárja le a mérőnyílást az égéstermék csonkon.
11. Állítsa be a **D.000** diagnosztikai kódot a táblázatban megadott értékre. (→ Oldal: 16)
12. Szerelje fel az elülső burkolatot, ha ez még nem történt meg. (→ Oldal: 14)

7.12 A fűtési üzem ellenőrzése

1. Bizonyosodjon meg róla, hogy van fűtési igény.
2. Navigáljon a szakember szintre .
3. Válassza ki az S.XXX kódlistát.
 - ◁ Ha a termék megfelelően működik, a kijelzőn az **S.004** látható.

7.13 A használati melegvízkészítés ellenőrzése

1. Bizonyosodjon meg róla, hogy van melegvízigény. Nyisson ki teljesen egy melegvízcsapot.
 - ◁ Vízcsapon keresztüli melegvízkivétel esetén a termék csak akkor indul el, ha tárolótöltés szükséges (a kivételi mennyiségtől, ill. a tárolóban lévő víz hőmérsékletétől függően)
2. Navigáljon a szakember szintre .
3. Válassza ki az S.XXX kódlistát.
 - ◁ Ha a melegvítároló töltése megfelelően működik, a kijelzőn az **S.024** felirat jelenik meg.
4. Válassza ki az D.XXX kódlistát.
 - ◁ Ha egy vízcsapnál melegvizet vételeznek, akkor a kijelzőn a **D.125** paraméter a tároló kimeneténél mért hőmérsékletet mutatja.

Feltétel: szabályozó csatlakoztatva


- ▶ Állítsa be a melegvíz-hőmérsékletet a fűtőkészüléken a maximális értékre.
- ▶ Állítsa be a szabályozón a melegvíz előírt hőmérsékletét (→ A szabályozó üzemeltetési és telepítési útmutatója).
 - ◁ A fűtőkészülék a szabályozón beállított előírt hőmérsékletet használja.

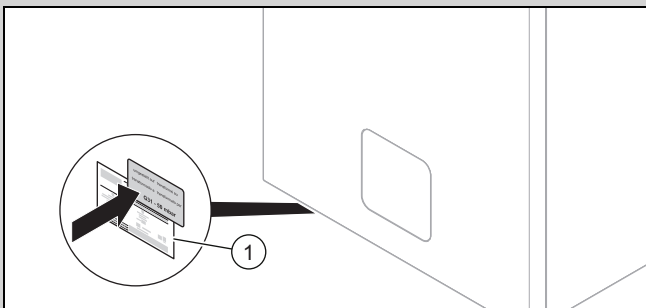
7.14 A tömítettség ellenőrzése

- ▶ Ellenőrizze a gázvezeték, a fűtőkör és a melegvízkör tömítettségét.
- ▶ Ellenőrizze az égéstermék vezető kifogástalan szerelését.

7.15 Termék átállítása más gázfajtára

Feltétel: Gázfajta átállítása új felszerelés esetén

- ▶ Ellenőrizze, hogy nem áll fenn hőszükséglet.
- ▶ A más gázfajtára való átállítást a **D.156** kóddal engedélyezze, (→ Oldal: 16) és hagyja jóvá a bejegyzést **1**.
- ▶ Állítsa be a kívánt gázfajtát a **D.157** diagnosztikai kóddal, és nyugtázza a  gombbal.
- ▶ A más gázfajtára való átállítást a **D.156** kóddal biztosítsa, és hagyja jóvá a bejegyzést **0**.
- ▶ Ellenőrizze, hogy fennáll hőszükséglet.
- ▶ Ellenőrizze a CO₂-tartalmat. (→ Oldal: 21)
- ▶ Ellenőrizze a csatlakozási gáznyomást/gázáramlási nyomást. (→ Oldal: 20)



- ▶ Ragassza fel az új gázfajtára történő átállítást jelző matricát a típustáblára (**1**).

Feltétel: Gázfajta átállítása egy későbbi időpontban

- ▶ Kövesse az átállító készletben található utasításokat.



Tudnivaló

Ki kell cserélni a szabályozóelektrodát (→ Oldal: 36).

8 Beállítás a rendszerhez

8.1 Paraméterek beállítása

- ▶ Lehetősége van, hogy újból definiálja/módosítsa a rendszer (→ Oldal: 16) paramétereit.

Diagnosztikai kódok

8.2 A maximális készülékterhelés beállítása

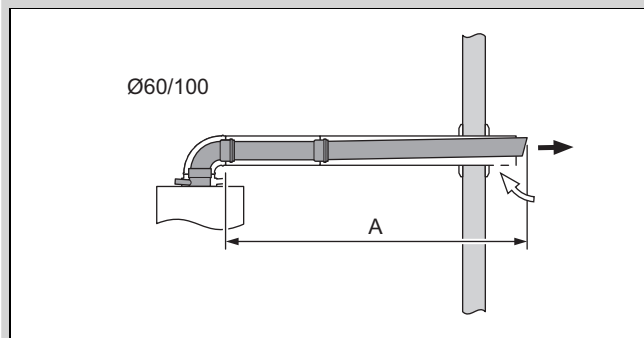
Érvényesség: C13 vagy C13x, vízszintes fali/tetőátvezetés, levegő-/égéstermék elvezető rendszer, ø 60/100 mm

A termék maximális teljesítményének a levegő-/égéstermék elvezető rendszer hosszától függő biztosításához szükség van a **D.164** diagnosztikai kód beállítására.

Ez a fejezet kizárólag az alábbi termékekre érvényes:

Termék – cikkszám

AS 15-CS/1	0010025092
AS 25-CS/1	0010025093
AS 30-CS/1	0010025094
26-CS/1	0010025095
31-CS/1	0010025096



- ▶ Állítsa be a **D.164** diagnosztikai kódot. (→ Oldal: 16)

Hossz (A) [m] + az elhúzásnak megfelelő hossz ¹⁾	Beállítás
< 5	Nem szükséges hozzáállítás, a standard érték alkalmazott.
≥ 5 ²⁾	+5

¹⁾ A maximális csőhossz további elhúzások esetén a következők szerint csökken: 87°-os könyökönként 1 m-rel, 45°-os könyökönként 0,5 m-rel.
²⁾ Maximális csőhossz, lásd a levegő-/égéstermék elvezető rendszer szerelési útmutatóját.

8.3 A modulbox kiegészítő alkatrészeinek bekapcsolása

Feltétel: Komponens csatlakoztatása az 1. relére

- ▶ Válassza ki a **D.027** paramétert, hogy az 1. reléhez hozzárendeljen egy funkciót. (→ Oldal: 16)

Feltétel: Komponens csatlakoztatása az 2. relére

- ▶ Válassza ki a **D.028** paramétert, hogy a 2. reléhez hozzárendeljen egy funkciót. (→ Oldal: 16)

8.4 A fűtés beállításainak beállítása

8.4.1 Égőtiltási idő

Az égő gyakori be- és kikapcsolásának elkerülése, és ezzel az energiavesztés megakadályozása érdekében az égő minden kikapcsolása után bizonyos időre egy elektronikus ismételt bekapcsolási tiltás aktiválódik. Az égőtiltási idő csak fűtési üzemben aktív. Folyamatban lévő égőtiltási idő alatt a melegvízkészítés nem befolyásolja az időtagot (gyári beállítás: 20 perc).

8.4.2 Az égőtiltási idő beállítása

1. Állítsa be a **D.002** diagnosztikai kódot. (→ Oldal: 16)

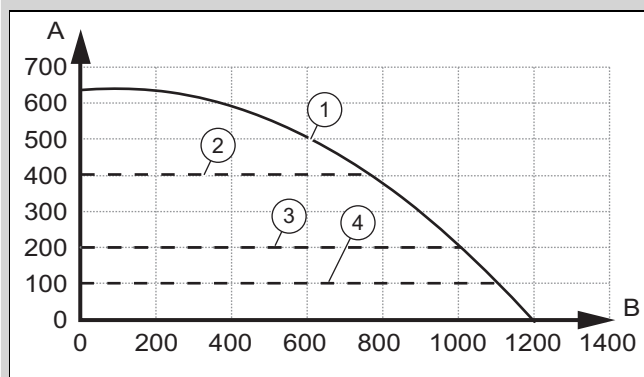
T _{előre} (előírt) [°C]	Beállított maximális égőtiltási idő [perc]						
	1	5	10	15	20	25	30
30	2,0	4,0	8,5	12,5	16,5	20,5	25,0
35	2,0	4,0	7,5	11,0	15,0	18,5	22,0
40	2,0	3,5	6,5	10,0	13,0	16,5	19,5
45	2,0	3,0	6,0	8,5	11,5	14,0	17,0
50	2,0	3,0	5,0	7,5	9,5	12,0	14,0
55	2,0	2,5	4,5	6,0	8,0	10,0	11,5
60	2,0	2,0	3,5	5,0	6,0	7,5	9,0
65	2,0	1,5	2,5	3,5	4,5	5,5	6,5
70	2,0	1,5	2,0	2,5	2,5	3,0	3,5
75	2,0	1,0	1,0	1,0	1,0	1,0	1,0

T _{előre} (előírt) [°C]	Beállított maximális égőtiltási idő [perc]					
	35	40	45	50	55	60
30	29,0	33,0	37,0	41,0	45,0	49,5
35	25,5	29,5	33,0	36,5	40,5	44,0
40	22,5	26,0	29,0	32,0	35,5	38,5
45	19,5	22,5	25,0	27,5	30,5	33,0
50	16,5	18,5	21,0	23,5	25,5	28,0
55	13,5	15,0	17,0	19,0	20,5	22,5
60	10,5	11,5	13,0	14,5	15,5	17,0
65	7,0	8,0	9,0	10,0	11,0	11,5
70	4,0	4,5	5,0	5,5	6,0	6,5
75	1,0	1,0	1,0	1,0	1,0	1,0

2. Lépjen ki a diagnosztikai kódokból. (→ Oldal: 16)
3. Lépjen ki a szakember szintből. (→ Oldal: 16)

8.4.3 Szivattyú-jelleggörbe

Érvényesség: Thema Condens 26-CS/1 (N-HU)



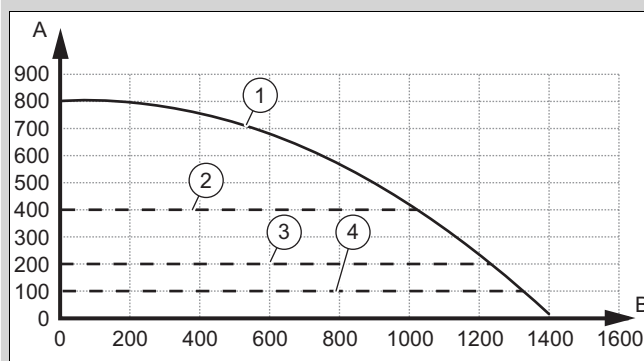
- A Rendelkezésre álló nyomás [mbar] 3 Gyári beállítás, a statikus magasság előírt értéke, 2. üzemmódban lehet beállítani
- B Fűtőkör átfolyás [l/óra]
- 1 Fix szivattyúfokozat, 4. üzemmódban lehet beállítani 4 Maximális statikus magasság, 3. üzemmódban lehet beállítani
- 2 Maximális statikus magasság, 2. vagy 3. üzemmódban lehet beállítani

Érvényesség: Thema Condens 31-CS/1 (N-HU)

VAGY Thema Condens AS 15-CS/1 (N-HU-INT)

VAGY Thema Condens AS 25-CS/1 (N-INT)

VAGY Thema Condens AS 30-CS/1 (N-INT)



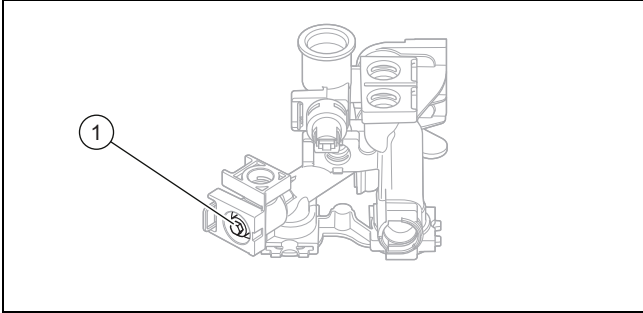
- A Rendelkezésre álló nyomás [mbar] 3 Gyári beállítás, a statikus magasság előírt értéke, 2. üzemmódban lehet beállítani
- B Fűtőkör átfolyás [l/óra]
- 1 Fix szivattyúfokozat, 4. üzemmódban lehet beállítani 4 Maximális statikus magasság, 3. üzemmódban lehet beállítani
- 2 Maximális statikus magasság, 2. vagy 3. üzemmódban lehet beállítani

8.4.4 A statikus magasság beállítása

1. Állítsa be a **D.171** diagnosztikai kódot. (→ Oldal: 16)
2. Állítsa a statikus magasságot a kívánt értékre.
3. Lépjen ki a diagnosztikai kódokból. (→ Oldal: 16)
4. Lépjen ki a szakember szintből. (→ Oldal: 16)

8.4.5 Túlfolyószelep beállítás

1. Szerelje le az elülső burkolatot. (→ Oldal: 14)
2. Hajtsa lefelé a kapcsolódobozt.



3. Szabályozza be a nyomást a beállítócsavarral (1).

A beállítócsavar állása	Nyomás, MPa (mbar)	Megjegyzés/alkalmazás
Jobb végállás (teljesen betekerve)	0,035 (350)	Ha a radiátorok a gyári beállításnál nem elég melegek.
Középállás (5 fordulat)	0,025 (250)	Gyári beállítás
A középállásból 5 fordulat balra	0,017 (170)	Ha zajok keletkeznek a radiátorokban vagy a radiátorszelepekben

4. Hajtsa fel a kapcsolódobozt.
5. Szerelje fel az elülső burkolatot. (→ Oldal: 21)

8.4.6 Hidraulikus üzemmód beállítása

- ▶ Válassza ki a **D.170** paramétert a hőtermelő szivattyú üzemmódjának a fűtési rendszerhez hangolásához. (→ Oldal: 16)

Beállítási értékek	Leírás
2: Bypass ΔP állandó	Ennél a szabályozási módnál a szivattyú egy állandó nyomással üzemel. A szivattyú üzemmódjának finombeállítását a D.171 paraméterrel lehet elvégezni.
3: ΔT különbség	Ez az üzemmód szabályozza a szivattyú üzemet, így folyamatos hőmérséklet-különbség jelentkezik a fűtési rendszer előremenő és visszatérő ága között. A szivattyú szabályozási intervallumát egy maximális és egy minimális nyomásszint adja meg. A hőmérsékleti tartományt a D.172 paraméterrel lehet beállítani. A minimális nyomásszintet a D.173 paraméterrel lehet beállítani. A maximális nyomásszintet a D.174 paraméterrel lehet beállítani.
4: Fix szivattyú-fokozat	Ennél az üzemmódnál a hidraulikus rendszerbe közvetlenül a hőtermelő után egy hidraulikus váltó / puffertartó / stb. van beépítve. Így a fűtőteltjesítmény homogéneen kerül tovább a csatlakoztatott rendszerbe. A készülékszivattyú szállítási teljesítményét az előremenő és a visszatérő ág közötti számított hőeltéréshez a D.175 paraméterrel lehet beállítani.

8.4.7 Előremenő hőmérséklet / kívánt hőmérséklet beállítása

1. Nyomja meg a gombot.
2. Nyomja meg a gombot.
 - ◀ A kijelzőn az előremenő hőmérséklet előírt értéke jelenik meg.

Feltétel: Nincs csatlakoztatva szabályozó

- ▶ Állítsa be a vagy gombokkal a fűtés kívánt előremenő hőmérsékletét.
- ▶ Nyugtázza a gombbal.

Feltétel: Szabályozó on/off 24 V csatlakoztatva

- ▶ A szimbólummal állítsa be a fűtés előremenő hőmérsékletét a terméken található legmagasabb értékre.
- ▶ Nyugtázza a gombbal.
- ▶ Állítsa be a kívánt előremenő hőmérsékletet a szabályozón (→ Szabályozó kezelési utasítás/telepítési útmutató).

Feltétel: eBUS-szabályozó csatlakoztatva

- ▶ A szimbólummal állítsa be a fűtés előremenő hőmérsékletét a terméken található legmagasabb értékre.
- ▶ Nyugtázza a gombbal.
- ▶ Állítsa be a kívánt előremenő hőmérsékletet a szabályozón (→ Szabályozó kezelési utasítás/telepítési útmutató).

8.5 Melegvíz-beállítások megadása

8.5.1 A használati melegvíz-hőmérséklet beállítása

Érvényesség: Termék integrált melegvízkészítéssel

VAGY termék tisztán fűtési üzemhez

VAGY Termék kapcsolt melegvíztárolóval



Veszély!

Legionella baktériumok miatti életveszély!

A legionella baktériumok 60 °C alatti hőmérsékleten fejlődnek ki.

- ▶ Gondoskodjon arról, hogy az üzemeltető megismerje a legionella elleni védelem összes intézkedését, hogy teljesíteni tudja a legionella baktériumok elszaporodásának megelőzését szolgáló előírásokat.

1. Vegye figyelembe a legionella baktériumok elszaporodásának megelőzését szolgáló előírásokat.
2. Az alapkijelzésből kiindulva nyomja meg a gombot.
3. Állítsa be a kívánt melegvíz-hőmérsékletet.

8.5.2 Vízkőmentesítés

A vízhőmérséklet emelkedésével nő a mészkicsapódás esélye is.

- ▶ Szükség esetén végezzen vízkőmentesítést.

8.5.3 Szolár utánmelegítés beállítás

Érvényesség: Termék integrált melegvízkészítéssel

VAGY termék tisztán fűtési üzemhez

1. Állítsa be a **D.058** diagnosztikai kódot. (→ Oldal: 16)
2. Biztosítsa, hogy a termék hidegvíz-bemenetén a hőmérséklet soha ne haladhassa meg a 70 °C értéket.

8.6 Karbantartási időköz

Kétféleképpen állítható be a szervizintervallum.

A **D.084** kóddal az üzemórák eltelte szerint állíthatja be.

A szervizüzenet az adott eseményre vonatkozóan jelenik meg, amelyik előbb következik be (az órák eltelte vagy a dátum elérése).

Ha a **D.084** kódnál a **KI** lehetőséget választja, akkor kikapcsol az üzemórákra vonatkozó szervizüzenet. A dátumra vonatkozó szervizüzenet továbbra is aktívak marad. Ez nem kapcsolható ki.

A szervizmunkák letelte után újból be kell állítania a karbantartási időközöket. (→ Oldal: 26)

8.6.1 A karbantartási időközök beállítása/visszaállítása

1. Állítsa be a **D.084** vagy a **D.161** diagnosztikai kódot. (→ Oldal: 16)



Tudnivaló

A következő felülvizsgálatig/karbantartásig hátralévő üzemórák számát egyedileg (a készüléktípus és a fűtőteljesítmény függvényében) kell beállítani.

Üzemmód	Üzemórák száma – irányértékek (egy évre vonatkoztatva)
Fűtési üzem	4000 h
Fűtés és melegvízkészítés	5000 h

2. Lépjen ki a diagnosztikai kódokból. (→ Oldal: 16)
3. Lépjen ki a szakember szintből. (→ Oldal: 16)

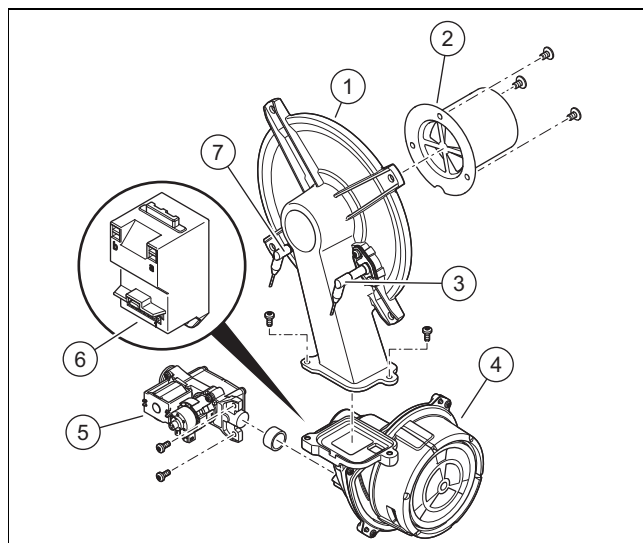
9 A készülék átadása az üzemeltetőnek

- ▶ A telepítés befejezése után ragassza fel a mellékelt, az útmutató elolvasására felszólító matricát az üzemeltető nyelvén a termék elejére.
- ▶ Ismertesse az üzemeltetővel a biztonsági berendezések elhelyezkedését és működését.
- ▶ Tanítsa meg az üzemeltetőnek a termék kezelését.
- ▶ Külön hívja fel az üzemeltető figyelmét azokra a biztonsági tudnivalókra, amelyeket be kell tartania.
- ▶ Tájékoztassa az üzemeltetőt, hogy a terméket az előírt időközönként karban kell tartani.
- ▶ Adja át megőrzésre az üzemeltetőnek a termékhez tartozó összes útmutatót és dokumentumot.
- ▶ Ismertesse az üzemeltetővel az égéshez szükséges levegő ellátás és az égéstermék elvezetés kialakításával kapcsolatban elvégzett műveleteket és hívja fel rá a figyelmét, hogy tilos bármit módosítania.
- ▶ Hívja fel rá az üzemeltető figyelmét, hogy a termék felállítási helyén tilos robbanásveszélyes vagy gyúlékony anyagokat (pl. benzin, festékek) tárolni és használni.

10 Ellenőrzés és karbantartás

- ▶ Tartsa be a minimális felülvizsgálati és karbantartási időintervallumokat.
- ▶ Ha a felülvizsgálatok eredményei alapján korábbi karbantartásra van szükség, akkor végezze el korábban a termék karbantartását.

10.1 Thermo-kompaktmodul ki- és beszerelése



- | | |
|--|-------------------|
| 1 Égőkarima | 5 Gázarmatúra |
| 2 Előkeveréses égő | 6 Gyújtótrafó |
| 3 Szabályozó elektróda | 7 Gyújtóelektróda |
| 4 Fordulatszám-szabályozott ventilátor | |



Tudnivaló

A szabályozó elektródán csak a kerámia részhez szabad hozzáérni. A szabályozó elektródát tilos tisztítani.

10.1.1 Thermo-kompaktmodul kiszerelés



Veszély!

Életveszély és anyagi károk veszélye a forró égéstermékek miatt!

Az égőperem tömitése, szigetelése és önzáró anyája nem lehet sérült. Különben a forró égéstermékek kijuthatnak és sérüléseket és anyagi károkat okozhatnak.

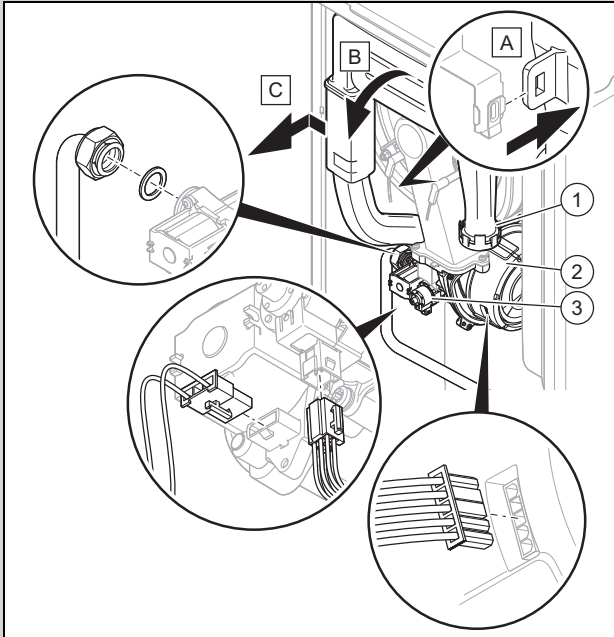
- ▶ Az égőperem minden kinyitása után cserélje ki a tömitést.
- ▶ Az égőperem minden kinyitása után cserélje ki az önzáró anyákat az égőperemen.
- ▶ Ha az égőperemen vagy a hőcserélő hátulján a szigetelésen sérülés jelei láthatók, cserélje ki a szigeteléseket.

1. Kapcsolja le a terméket a hálózati áramról.
2. Zárja el a gázlezáró csapot.
3. Szerelje le az előlő burkolatot. (→ Oldal: 14)
4. Hajtsa lefelé a kapcsolódobozt.

Érvényesség: Thema Condens 26-CS/1 (N-HU)

VAGY Thema Condens AS 15-CS/1 (N-HU-INT)

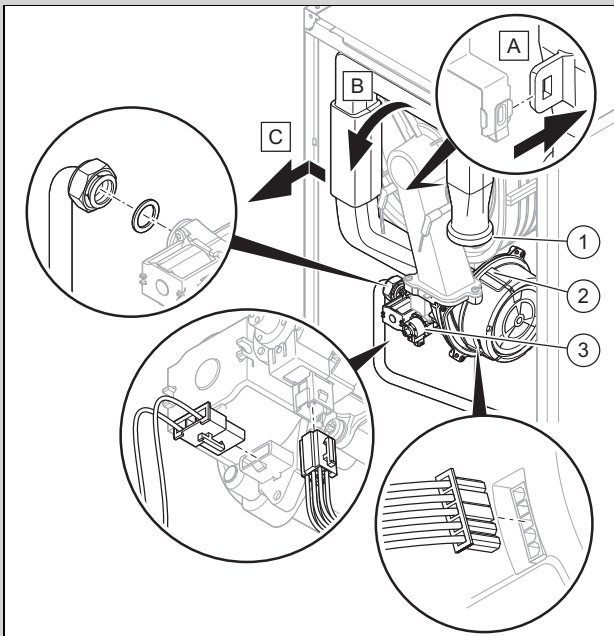
VAGY Thema Condens AS 25-CS/1 (N-INT)



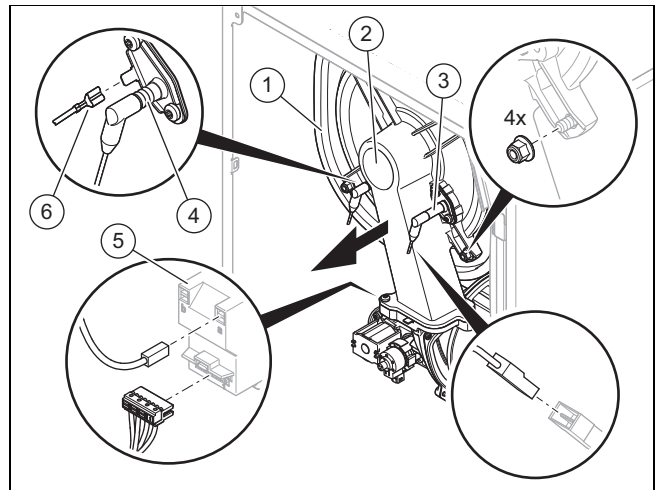
- ▶ Húzza ki a légbeszívó csövet (1) a felső tartóból és vegye le a légbeszívó csövet a szívócsonkról, ahogy azt az ábra mutatja.
- ▶ Csavarja le a hollandi anyát a gázarmatúrán (3).
- ▶ Húzza le a két csatlakozódugót a gázarmatúráról.
- ▶ Húzza le a ventilátor motorjáról (2) a csatlakozót, de ehhez nyomja be a reteszelő nyelvet.

Érvényesség: Thema Condens 31-CS/1 (N-HU)

VAGY Thema Condens AS 30-CS/1 (N-INT)



- ▶ Húzza ki a légbeszívó csövet (1) a felső tartóból és vegye le a légbeszívó csövet a szívócsonkról, ahogy azt az ábra mutatja.
- ▶ Csavarja le a hollandi anyát a gázarmatúrán (3).
- ▶ Húzza le a két csatlakozódugót a gázarmatúráról.
- ▶ Húzza le a ventilátor motorjáról (2) a csatlakozót, de ehhez nyomja be a reteszelő nyelvet.



5. Húzza le a földelőkábel (6) a gyújtóelektrodáról (4), a két csatlakozót a gyújtótranszformátorról (5) és a szabályozó elektroda kábelének a csatlakozóját (3).
6. Csavarja le a négy anyát az égőkarimáról (2).
7. Húzza le a komplett termo-kompaktmodult a hőcserélőről (1).
8. Ellenőrizze az égőt és az égő szigetelőpaplanját sérülés szempontjából. (→ Oldal: 29)
9. Ellenőrizze a hőcserélő sérüléseit.

Eredmény:

A hőcserélő megsérült

- ▶ Cserélje le a hőcserélőt. (→ Oldal: 33)

10. Ellenőrizze a hőcserélő szennyeződését.

Eredmény:

Hőcserélő szennyezett

- ▶ Tisztítsa meg a hőcserélőt. (→ Oldal: 28)

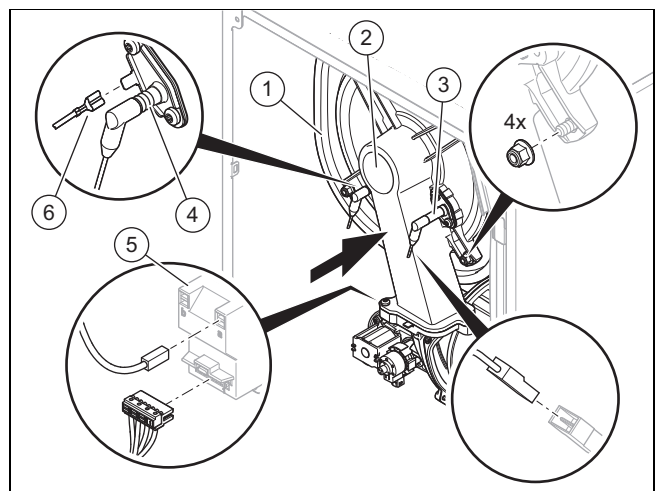
11. Ellenőrizze a hőcserélő szigetelőpaplanának sértetlenségét.

Eredmény:

Szigetelőpaplan sérült

- ▶ Cserélje ki a szigetelőpaplant (→ Hőcserélő szigetelőpaplan pótalkatrész-útmutató).

10.1.2 Termo-kompaktmodul beszerelés



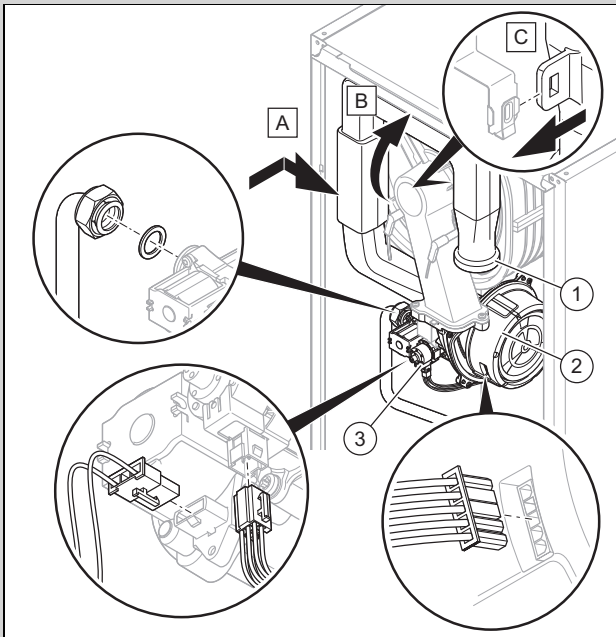
1. Dugja be a termo-kompaktmodult a hőcserélőbe (1).
2. Húzza meg átlósan a négy új anyát, míg az égőkarima egyenletesen felfekszik a felfekvőfelületeken.

– Meghúzási nyomaték: 6 Nm

3. Csatlakoztassa a földelőkábel (6) a gyújtóelektrodára (4), a két csatlakozót a gyújtótranszformátorra (5) és a szabályzó elektroda kábelének a csatlakozóját (3).

Érvényesség: Thema Condens 31-CS/1 (N-HU)

VAGY Thema Condens AS 30-CS/1 (N-INT)

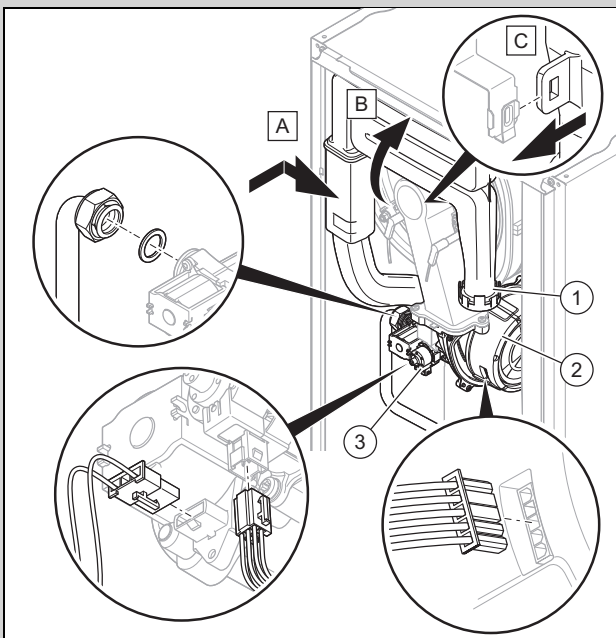


- ▶ Ismét dugja a csatlakozódugót a ventilátormotorra (2).
- ▶ Ismét dugja a két csatlakozódugót a gázarmatúrára (3).

Érvényesség: Thema Condens 26-CS/1 (N-HU)

VAGY Thema Condens AS 15-CS/1 (N-HU-INT)

VAGY Thema Condens AS 25-CS/1 (N-INT)

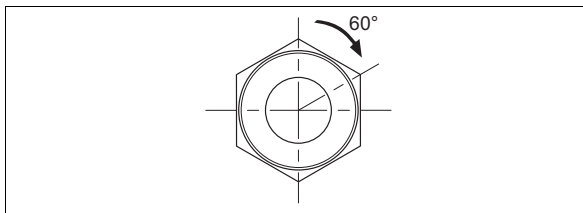


- ▶ Ismét dugja a csatlakozódugót a ventilátormotorra (2).
- ▶ Ismét dugja a két csatlakozódugót a gázarmatúrára (3).

4. Alternatíva 1:

- ▶ Csavarja rá ismét a hollandi anyát a gázarmatúrára új tömítéssel. Eközben rögzítse a gázcsövet elcsavarodás ellen.
 - Meghúzási nyomaték: 40 Nm

4. Alternatíva 2:



- ▶ Csavarja rá ismét a hollandi anyát a gázarmatúrára új tömítéssel. Eközben rögzítse a gázcsövet elcsavarodás ellen.
 - Meghúzási nyomaték: 15 Nm + 60°
- ▶ Nyissa ki a gázlezáró csapot.
- ▶ Ellenőrizze a termék tömítettségét.
- ▶ Ellenőrizze, hogy a tömítés a légbeszívó csőben előírászerűen illeszkedik.
- ▶ Csatlakoztassa a légbeszívó csövet (1) a szívócsonkra és nyomja bele a légbeszívó csövet a felső tartóba, ahogy az ábrán látható.
- ▶ Ellenőrizze a csatlakozási gáznyomást/gázáramlási nyomást.

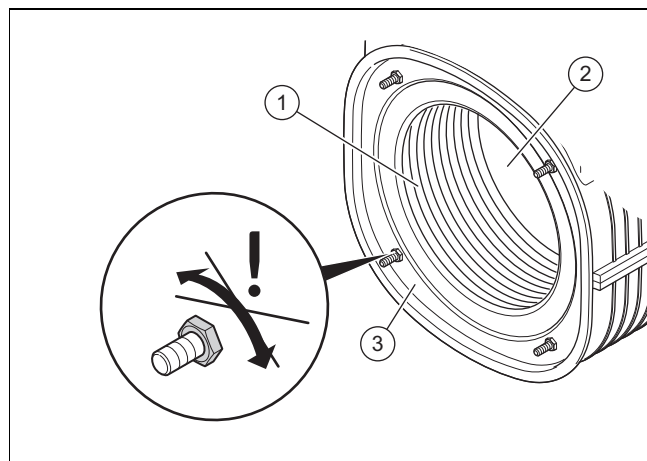
10.2 Alkatrészek tisztítása/ellenőrzése

1. Minden tisztítás/ellenőrzés előtt végezze el az előkészítő munkákat. (→ Oldal: 28)
2. Minden tisztítás/ellenőrzés után végezze el a befejező munkákat. (→ Oldal: 30)

10.2.1 A tisztítási és ellenőrzési munkák előkészítése

1. Átmenetileg helyezze üzemben kívül a terméket. (→ Oldal: 38)
2. Szerelje le az adott esetben telepített a modulokat a termék alól (→ modul telepítési útmutató).
3. Szerelje le az elülső burkolatot. (→ Oldal: 14)
4. Hajtsa lefelé a kapcsolódobozt.
5. Védje a kapcsolódobozt fröccsenővíz ellen.
6. Szerelje ki a termo-kompaktmodult. (→ Oldal: 26)

10.2.2 A hőcserélő tisztítása



1. Tisztítsa meg a hőcserélő (3) fűtőspirálját (1) vízzel, vagy ha szükséges, ecettel (max. 5% töménységűvel).

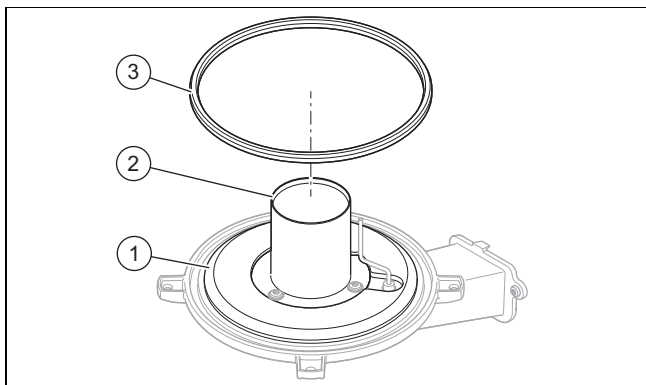
- A tisztítószer hatásideje: 20 min
2. Öblítse ki a leoldott szennyeződések a hőcserélőből erős vízsugárral, vagy használjon műanyag kefét. Ne irányítsa a vízsugarat közvetlenül a szigetelésre (2) a hőcserélő hátulján.
 - ◁ A víz a hőcserélőből a kondenzátumszifonon keresztül lefolyik.
 3. Ellenőrizze a hőcserélő szigetelőpaplanának sértetlenségét.

Eredmény:

Szigetelőpaplan sérült

- ▶ Cserélje ki a szigetelőpaplant (→ Hőcserélő szigetelőpaplan pótalkatrész-útmutató).
4. Töltse fel a kondenzátumszifont. (→ Oldal: 19)

10.2.3 Az égő és az égő szigetelőpaplanjának ellenőrzése sérülés szempontjából



1. Ellenőrizze az égő (2) felületét, hogy nincsenek-e rajta sérülések.

Eredmény:

Égő sérült

- ▶ Cserélje ki az égőt.
2. Szerelje be az új égőperem tömitést (3).
 3. Ellenőrizze az égőperemnél lévő szigetelőpaplan (1) sértetlenségét.

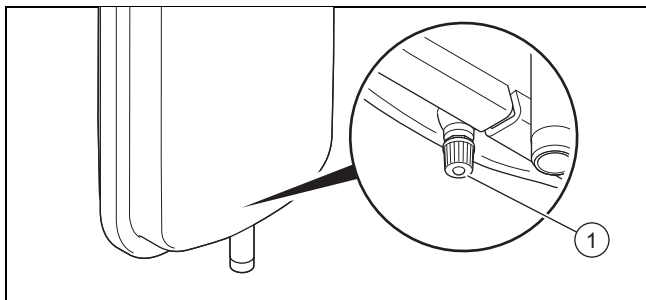
Eredmény:

Szigetelőpaplan sérült

- ▶ Cserélje ki a szigetelőpaplant (→ Égőperem szigetelőpaplan pótalkatrész-útmutató).

10.2.4 A fűtési tágulási tartály előnyomásának ellenőrzése

1. Üritse le a termék fűtőkörét. (→ Oldal: 30)



2. Mérje meg a tágulási tartály előfeszítési nyomását a tágulási tartály szelepénél (1)..
 - Munkaanyag: U-csöves manométer
 - Munkaanyag: Digitális manométer

Eredmény 1:

$\geq 0,075 \text{ MPa}$ ($\geq 0,750 \text{ bar}$)

Az előfeszítő nyomás a megengedett tartományon belül van.

Eredmény 2:

$< 0,075 \text{ MPa}$ ($< 0,750 \text{ bar}$)

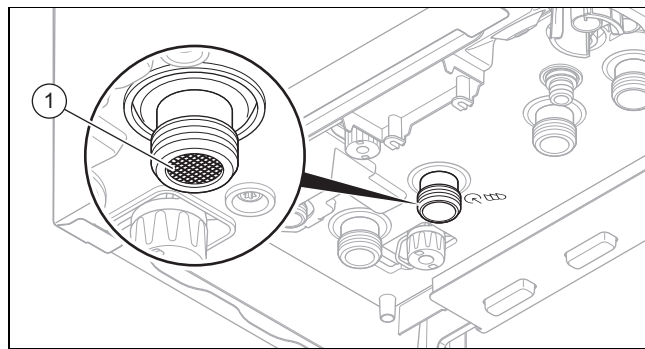
- ▶ Töltse fel a tágulási tartályt a fűtési rendszer statikus magasságának megfelelően ideális esetben nitrogénnel, egyébként levegővel. Bizonyosodjon meg arról, hogy az ürítőszelep az utánatöltés közben nyitva van.
3. Ha a tágulási tartály szelepénél víz lép ki, a tágulási tartályt ki kell cserélni. (→ Oldal: 34)
 4. Töltse fel a fűtési rendszert. (→ Oldal: 19)
 5. Légtelenítse a fűtési rendszert. (→ Oldal: 19)

10.2.5 A kondenzátumszifon tisztítása

1. Válassza le a kondenzátum lefolyótömlőt a szifon alsó részéről.
2. Vegye le a szifon alsó részét.
3. Távolítsa el az úszót.
4. Öblítse ki a szifon alsó részét vízzel.
5. Töltse fel a szifon alsó részét úgy, hogy a víz szintje kb. 10 mm-rel a kondenzvíz-elvezető vezeték alatt legyen.
6. Helyezze be az úszót.
7. Rögzítse a szifon alsó részét a kondenzvízszifonon.
8. Rögzítse a kondenzátum-lefolyótömlőt a szifon alsó részére.

10.2.6 A szűrő tisztítása a hidegvízbemenetben

1. Csatlakoztassa az elzárócsapot a hidegvíz-csatlakozáshoz.
2. Üritse le a termék melegvízkörét. (→ Oldal: 30)
3. Távolítsa el a csatlakozócsonkot a termék hidegvízvezetékének csatlakozásánál.



4. Kiszedés nélkül tisztítsa meg a szűrőt (1) a hidegvíz bemenetében.
5. Alapvetően használjon új tömitéseket és szerelje fel a csatlakozócsonkot a termék hidegvízvezetékének csatlakozásánál.
6. Nyissa meg a hidegvíz elzáró csapot.

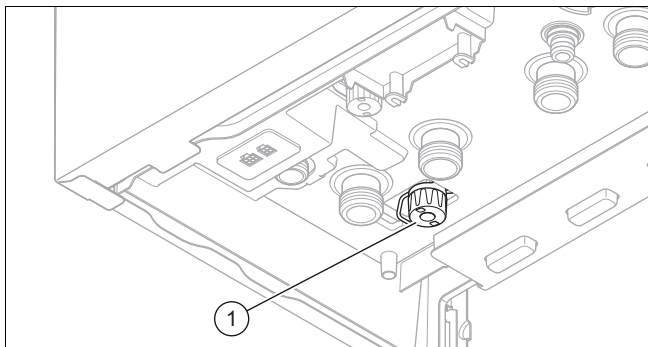
10.2.7 A tisztítási és ellenőrzési munkák befejezése

1. Szerelje be a termo-kompaktmodult. (→ Oldal: 27)
2. Hajtsa fel a kapcsolódobozt.
3. Nyissa ki az összes karbantartó csapot és a gázlezáró csapot, ha ez még nem történt meg.
4. Ellenőrizze a termék tömítettségét. (→ Oldal: 23)
5. Szerelje fel az elülső burkolatot. (→ Oldal: 21)
6. Adott esetben telepítse a modulokat a termék alá (→ modul telepítési útmutató).
7. Állítsa helyre az áramellátást, ha ez még nem történt meg.
8. Kapcsolja be ismét a terméket, ha ez még nem történt meg. (→ Oldal: 18)

10.3 A termék leürítése

10.3.1 Fűtőkör leürítése

1. Átmenetileg helyezze üzemem kívül a terméket. (→ Oldal: 38)
2. Zárja el a karbantartási golyós csapokat a terméken.
3. Helyezze üzembe a terméket.



4. Csatlakoztassa az fűtőkör ürítőcsapját (1) a levezető csatornarendszerhez.
5. Indítsa el a **P.008** ellenőrző programot. (→ Oldal: 16)
 - ◁ Az előnykapcsoló váltószelep középhelyzetbe áll, a szivattyúk nem indulnak el és a termék nem kapcsol fűtési üzemre.
6. Nyissa ki a fűtőkör ürítőcsapját.
 - ◁ A termék (fűtőkör) kiürül.
7. Zárja el a fűtőkör ürítőcsapját.
8. Átmenetileg helyezze üzemem kívül a terméket. (→ Oldal: 38)

10.3.2 Melegvízkör leürítés


1. Átmenetileg helyezze üzemem kívül a terméket. (→ Oldal: 38)
2. Zárja el a karbantartási golyós csapokat a terméken.
3. Helyezze üzembe a terméket.
4. Készítse elő a termék hidegvíz bemeneténél a leeresztést.
5. Nyissa ki a csapot melegvíz állásba, hogy a nyomás megszűnjön, és azután ismét zárja el a csapot.
6. A melegvíz-kifolyóhüvely meglazításával érje el, hogy levegő lépjen be.
7. Lazítsa meg a hüvelyt a hidegvíz-csatlakozón.
 - ◁ A termék (melegvízkör) kiürül.
8. Húzza meg a melegvíz-kifolyóhüvelyt.
9. Húzza meg a hüvelyt a hidegvíz-csatlakozón.
10. Átmenetileg helyezze üzemem kívül a terméket. (→ Oldal: 38)

10.4 Az ellenőrzési és karbantartási munkák befejezése



- ▶ Ellenőrizze a csatlakozási gáznyomást/gázáramlási nyomást. (→ Oldal: 20)
- ▶ Ellenőrizze a CO₂-tartalmat. (→ Oldal: 21)
- ▶ Ellenőrizze a termék tömítettségét. (→ Oldal: 23)
- ▶ Adott esetben állítsa be újra a karbantartási időintervallum értékét. (→ Oldal: 26)
- ▶ Jegyzőkönyvezzé az ellenőrzést/karbantartást.

11 Zavarelhárítás

11.1 A termék állapotának ellenőrzése

1. Navigáljon a szakember szintre .
2. Válassza ki az S.XXX kódlistát.
 - ◁ Ha a listában egy N.XXX kód található, akkor ez azt jelenti, hogy egy részegység meghibásodott.

11.2 Szervizüzenetek

Ha egy karbantartási intervallum lejárt, vagy egy szervizüzenet aktív, akkor a kijelzőn megjelenik a  és a  üzenet. A termék ilyenkor nincs hiba módban.

Ha egyszerre több szervizüzenet aktiválódik, akkor ezek megjelennek a kijelzőn. Minden szervizüzenetet nyugtázni kell.

Karbantartási kódok (→ Oldal: 54)

11.3 Hibaüzenetek

Ha egyidejűleg több hiba lép fel, a kijelző a hibákat mutatja. Minden hibát nyugtázni kell.



11.3.1 Hibák elhárítása

- ▶ A intézkedések ellenőrzése után szüntesse meg a hibákat (hibaüzenetek/hibakódok).
Hibakódok (→ Oldal: 45)
- ▶ A termék ismételt üzembe helyezéséhez nyomja meg a hibatörölő gombot.
 - Az ismétlések maximális száma: 3
- ▶ Amennyiben a hibát nem sikerül elhárítania, és a hiba a hibaelhárítási próbálkozás után is újból jelentkezik, akkor forduljon a vevőszolgálathoz.

11.3.2 Hibalista

Ha hibák léptek fel, a hibatárolóban max. az utolsó 10 hibaüzenet áll rendelkezésre.

11.3.2.1 A hibalista lekérdezése/törlése




1. Hívja le a szakember szintet. (→ Oldal: 16)
2. Válassza ki a **FnCd** menüt.
◁ A fellépett hibák számai a kijelzőn jelennek meg.
3. Válassza ki a kívánt hibaüzenetet a  vagy  gombokkal.
4. Törölje a kódok listáját azáltal, hogy a D.094 kód értékét 1-re állítja.
5. Lépjen ki a szakember szintből. (→ Oldal: 16)

11.4 Vészüzemmód-üzenetek

A vészüzemmód-üzenetek reverzibilis és irreverzibilis üzenetek is lehetnek. A reverzibilis **L.XXX** kódok önmaguktól deaktiválódnak, az irreverzibilis **N.XXX** kódok beavatkozást igényelnek.

Ha egyszerre több irreverzibilis vészüzemmód-üzenet aktiválódik, akkor ezek megjelennek a kijelzőn. Minden irreverzibilis vészüzemmód-üzenetet külön kell nyugtázni.

11.4.1 A vészüzem-előzmények lekérdezése

1. Hívja le a szakember szintet. (→ Oldal: 16)
2. Navigáljon a szakember szintre , N.XXX kód.
◁ A kijelzőn megjelenik egy lista, amely a L.XXX és n.XXX vészüzemmód-üzeneteket tartalmazza.
3. Válassza ki a kívánt vészüzemmód-üzenetet a  vagy  gombokkal.
4. Lépjen ki a szakember szintből. (→ Oldal: 16)

11.5 Paraméterek visszaállítása a gyári beállításokra

1. Adott esetben jegyezzen fel minden releváns beállítást. (→ Oldal: 16)



Tudnivaló

A gyári beállításokra visszaállítás törli az összes rendszerspecifikus beállítást.

2. Állítsa be a **D.096** diagnosztikai kódot. (→ Oldal: 16)
◁ A paramétereket gyári beállításra állítja vissza a rendszer.
3. Ellenőrizze a rendszerspecifikus beállításokat, és állítsa be őket.
4. Lépjen ki a diagnosztikai kódokból. (→ Oldal: 16)
5. Lépjen ki a szakember szintből. (→ Oldal: 16)

11.6 A hibás alkatrészek cseréje

1. Minden javítás előtt végezze el az előkészítő munkákat. (→ Oldal: 31)
2. Minden javítás után végezze el a befejező munkákat. (→ Oldal: 38)

11.6.1 Pótalkatrészek beszerzése

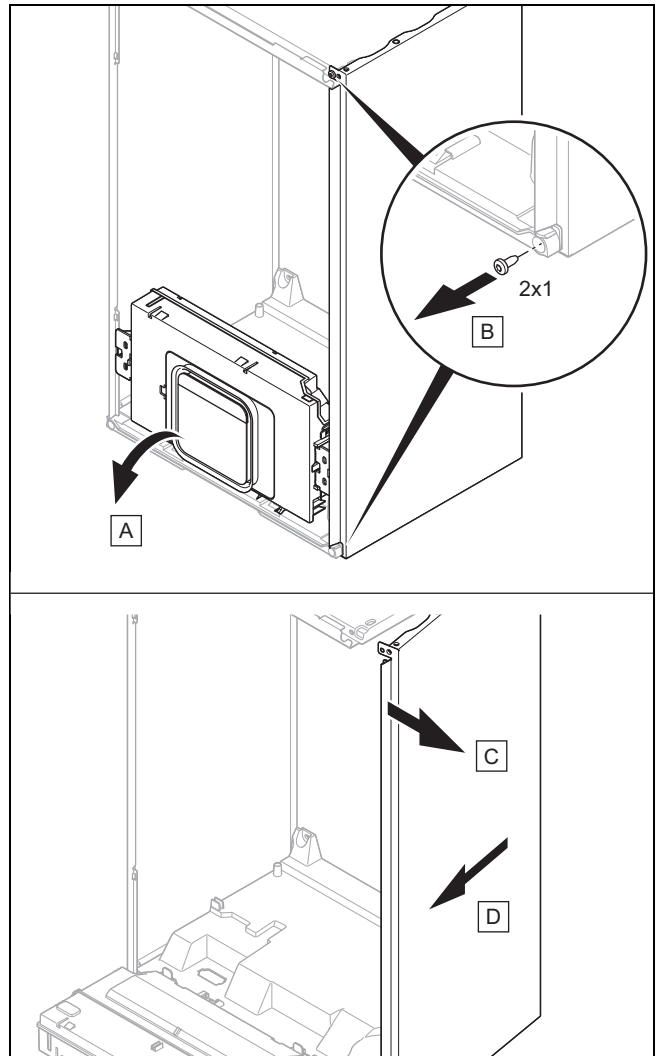
A termék eredeti alkatrészeit a gyártó a megfelelőségi vizsgálat keretében tanúsította a termékkel együtt. Ha karbantartás vagy javítás során nem tanúsított vagy nem jóváhagyott alkatrészeket használ, akkor ennek eredményeképpen a termék megfelelősége érvényét veszítheti, és így a termék nem fog megfelelni az érvényes szabványoknak.

Határozottan ajánljuk a gyártó eredeti pótalkatrészeinek használatát, ami garantálja a termék biztonságos és hibátlan működését. A rendelkezésre álló eredeti pótalkatrészekre vonatkozó információkért forduljon a jelen útmutató hátoldalán található kapcsolatfelvételi címhez.

- ▶ Ha a karbantartáshoz vagy a javításhoz pótalkatrészekre van szüksége, akkor kizárólag a termékhez jóváhagyott eredeti pótalkatrészt használjon.

11.6.2 Javítás előkészítése

1. Ha a termékben vizet vezető alkatrészeket akar cserélni, akkor ürítse le a terméket. (→ Oldal: 30)
2. Átmenetileg helyezze üzemén kívül a terméket. (→ Oldal: 38)
3. Válassza le a terméket az elektromos hálózatról.
4. Szerelje le az adott esetben telepített modulokat a termék alól (→ modul telepítési útmutató).
5. Szerelje le az első burkolatot. (→ Oldal: 14)



Vigyázat!

Anyagi károk veszélye mechanikus deformáció miatt!

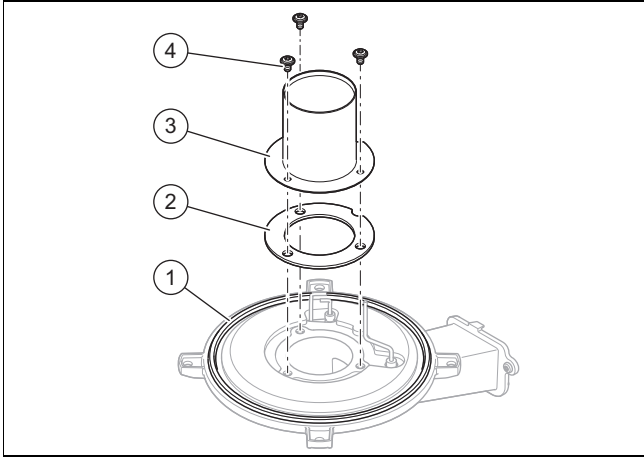
Ha mindkét oldalsó burkolatot leszereli, a termék mechanikusan deformálódhat, ami károkat okozhat például a csővezetékben, és ennek következtében tömítetlenség lép fel.

- ▶ Mindig csak az egyik oldalsó burkolatot szerelje le, soha ne szerelje le egyszerre mindkét oldalsó burkolatot.

6. A hozzáférés megkönnyítésének érdekében fordítsa el kifelé az egyik oldalburkolatot az ábrán látható módon.

11.6.3 Az égő cseréje

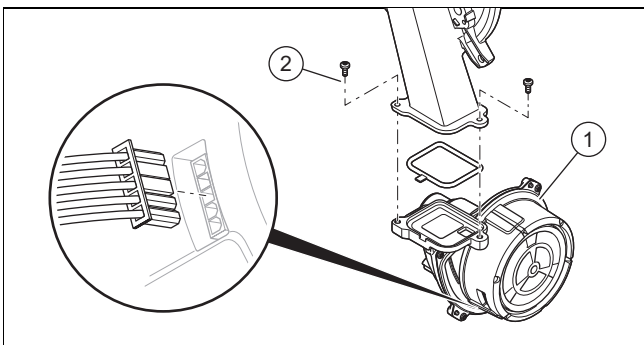
1. Szerelje ki a termo-kompaktmodult. (→ Oldal: 26)



2. Oldja a három csavart (4) az égőn.
3. Vegye le az égőt (3).
4. Szerelje be az új égőt új tömítéssel (2) és új égőperem tömítéssel (1).
5. Húzza meg a három csavart.
 - Meghúzási nyomaték: 4 Nm
6. Lazítsa meg mindhárom csavart 72°-kal az óramutató járásával ellentétes irányban.
7. Szerelje be a termo-kompaktmodult. (→ Oldal: 27)

11.6.4 A ventilátor cseréje

1. Szerelje ki a gázarmatúrát. (→ Oldal: 32)



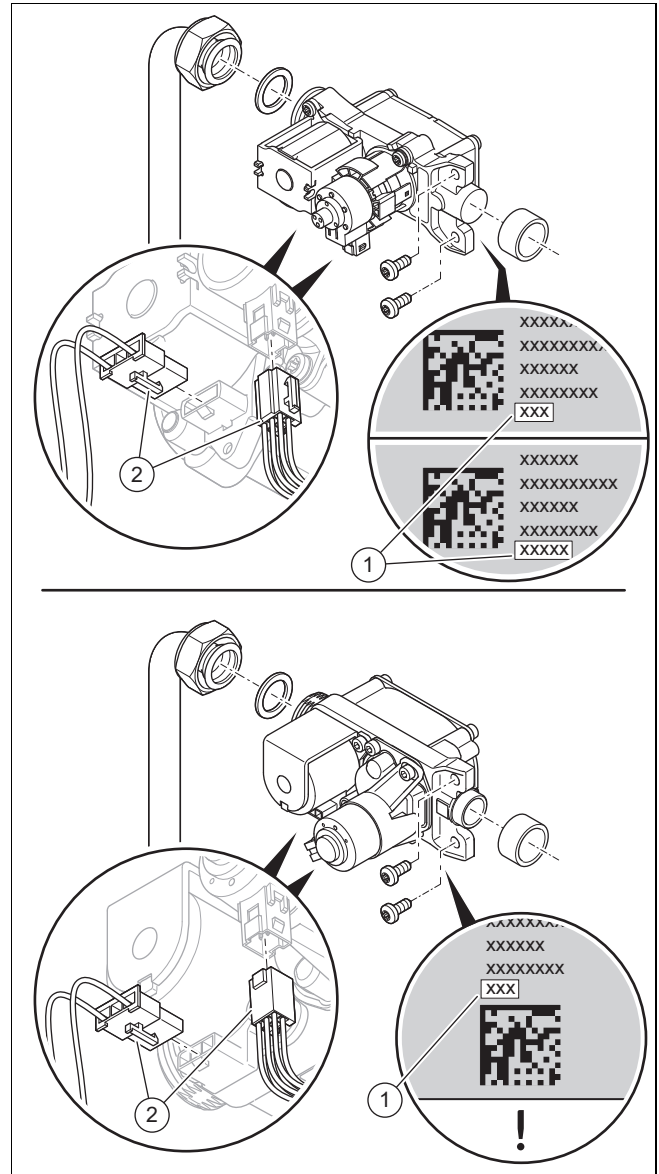
2. Húzza le a csatlakozót a ventilátormotorról.
3. Húzza ki a légbeszívó csövet a felső tartóból, döntse meg előre a légbeszívó csövet, és vegye le a légbeszívó csövet a szívócsonkról.
4. Csavarja ki a két csavart (2) a keverőcső és a ventilátorkarima között.
5. Távolítsa el a ventilátort (1).
6. Helyezze be az új ventilátort. Közben cserélje ki az összes tömítést.
7. Húzza meg a két csavart a keverőcső és a ventilátorkarima között.

- Meghúzási nyomaték: 5,5 Nm

8. Szerelje be a gázarmatúrát. (→ Oldal: 32)
9. Csatlakoztassa a légbeszívó csövet a szívócsonkra, döntse meg hátrafelé a légbeszívó csövet, és nyomja bele a légbeszívó csövet a felső tartóba, ahogy az ábrán látható.

11.6.5 A gázarmatúra cseréje

A gázarmatúra kiszerelése



1. Húzza le a két csatlakozódugót (2) a gázarmatúráról.
2. Csavarja le a hollandi anyát a gázarmatúrán.
3. Lazítsa meg a gázarmatúra rögzítésére szolgáló két csavart a ventilátoron.
4. Távolítsa el a gázarmatúrát.
5. Olvassa le az új gázarmatúra hátoldalára ill. alsó felére nyomtatott ofszetértéket (1).

A gázarmatúra beszerelése

6. Szerelje be a gázarmatúrát. Közben cserélje ki az összes tömítést.
7. Rögzítse a gázarmatúrát a ventilátorra a két csavarral.

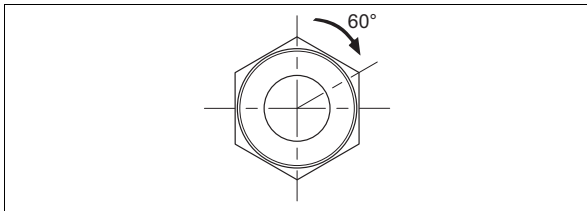
- Meghúzási nyomaték: 5,5 Nm

8. Alternatíva 1:

- ▶ Csavarja rá ismét a hollandi anyát a gázarmatúrára új tömítéssel. Eközben rögzítse a gázcsövet elcsavarodás ellen.

- Meghúzási nyomaték: 40 Nm

8. Alternatíva 2:



- ▶ Csavarja rá ismét a hollandi anyát a gázarmatúrára új tömítéssel. Eközben rögzítse a gázcsövet elcsavarodás ellen.

- Meghúzási nyomaték: 15 Nm + 60°

9. Dugja rá a gázarmatúra két csatlakozódugóját.

10. Ellenőrizze a gázarmatúra és a csatlakozók tömítettségét. (→ Oldal: 23)

11. Szerelje fel az elülső burkolatot. (→ Oldal: 21)

12. Kapcsolja be a terméket. (→ Oldal: 18)

13. Ha a leolvasott ofszet ötjegyű, akkor állítsa be a **D.052** diagnosztikai kódot az első 3 számjeggyel és a **D.182** diagnosztikai kódot az utolsó 2 számjeggyel. (→ Oldal: 16)

14. Ha a leolvasott ofszet háromjegyű, akkor állítsa be a **D.052** diagnosztikai kódot az utolsó 2 számjeggyel. (→ Oldal: 16)

15. Lépjen ki a diagnosztikai kódokból. (→ Oldal: 16)

16. Ellenőrizze a CO₂-tartalmat. (→ Oldal: 21)

11.6.6 A hőcserélő cseréje

1. Szerelje le a levegő-/égéstermék-elvezető rendszer csatlakozócsonkját.

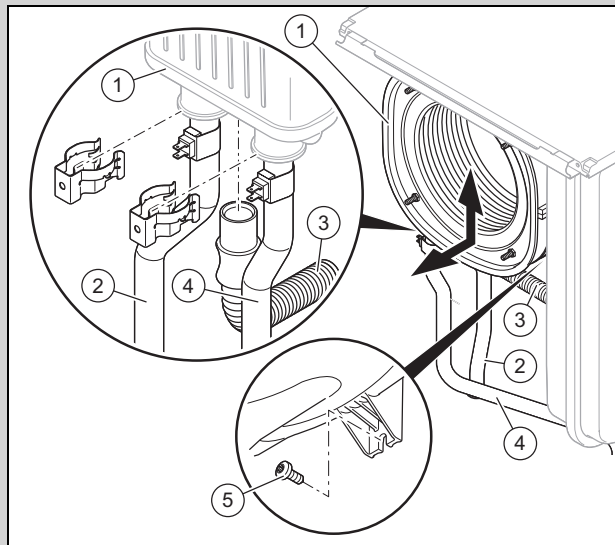
2. Szerelje le az oldalsó burkolatot. (→ Oldal: 31)

3. Szerelje ki a termo-kompaktmodult. (→ Oldal: 26)

Érvényesség: Thema Condens 26-CS/1 (N-HU)

VAGY Thema Condens AS 15-CS/1 (N-HU-INT)

VAGY Thema Condens AS 25-CS/1 (N-INT)



- ▶ Távolítsa el a szorítókat a hőcserélő az előremenő csővéről (4) és a visszafolyó csővéről (2).

- ▶ Húzza le a kondenzátum lefolyótömlőjét (3) a hőcserélőről (1).

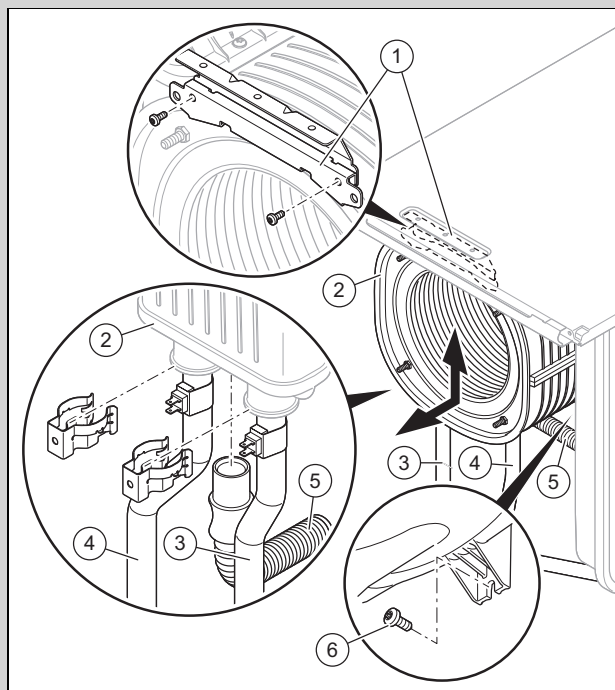
- ▶ Oldja ki a hőcserélő előremenő / visszafolyó csövet, ehhez tolja be őket a hidraulikus egységbe.

- ▶ Távolítsa el a csavart (5) a hőcserélő aljából.

- ▶ Húzza ki lefelé és ferdén előre felé a hőcserélőt.

Érvényesség: Thema Condens 31-CS/1 (N-HU)

VAGY Thema Condens AS 30-CS/1 (N-INT)



- ▶ Távolítsa el a szorítókat az előremenő csőről (3) és a visszatérő csőről (4).

- ▶ Húzza le a kondenzátum lefolyótömlőjét (5) a hőcserélőről (2).

- ▶ Oldja ki a hőcserélő előremenő / visszafolyó csövet, ehhez tolja be őket a hidraulikus egységbe.

- ▶ Távolítsa el a két csavart az elülső tartóról (1), majd vegye le a tartót.

- ▶ Távolítsa el a csavart **(6)** a hőcserélő aljából.
- ▶ Húzza ki lefelé és ferdén előre felé a hőcserélőt.

4. Helyezze be az új hőcserélőt a hátfal hornyaiba.
5. Rögzítsen egy új csavart a hőcserélő aljába.
6. Ha az előlő tartót levette, akkor rögzítse vissza a tartót két új csavarral.

Érvényesség: Termék integrált melegvízkészítés nélkül

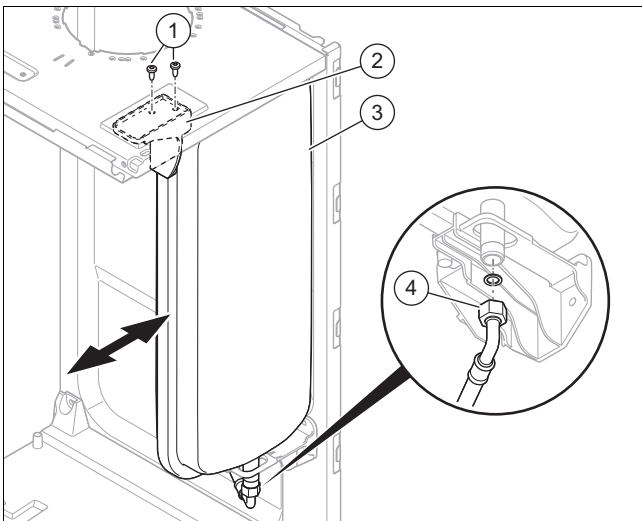
- ▶ Dugja be az előremenő és visszatérő cső csatlakozóit ütközésig a hőcserélőbe. Közben cserélje ki az összes tömitést.
- ▶ Rögzítse a szorítókat az előremenő és visszatérő csövön.

Érvényesség: Termék integrált melegvízkészítéssel

- ▶ Dugja be az előremenő / visszafolyó csövet és a melegvízcsövet először ütközésig a hidraulikus egységbe, majd utána a hőcserélőbe. Közben cserélje ki az összes tömitést.
- ▶ Rögzítse a szorítókat az előremenő és visszafolyó csövön, valamint a melegvízcsövön.

7. Rögzítse a kondenzátum-lefolyótömlőt a hőcserélőre.
8. Szerelje be a termo-kompaktmodult. (→ Oldal: 27)
9. Szerelje fel az oldalsó burkolatot. (→ Oldal: 38)
10. Szerelje fel a levegő-/égéstermék-elvezető rendszer csatlakozócsonkját. (→ Oldal: 12)
11. Töltse fel a fűtési rendszert. (→ Oldal: 19)
12. Légtelenítse a fűtési rendszert. (→ Oldal: 19)

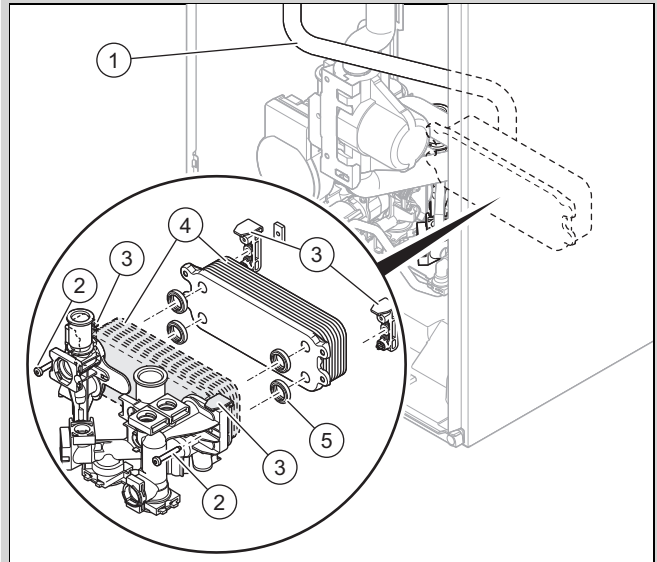
11.6.7 Tágulási tartály cseréje



1. Lazítsa meg az anyát **(4)**.
2. Oldja a tartólemez **(2)** csavarjait **(1)**, és vegye le a tartólemezt.
3. Húzza ki oldalra a tágulási tartályt **(3)**.
4. Helyezze be az új tágulási tartályt a termékbe.
5. Csavarozza fel erősen az anyát a tágulási tartály alatt. Ehhez használjon új tömitést.
6. Rögzítse a tartólemezt a csavarral.
7. Töltse fel a fűtési rendszert. (→ Oldal: 19)
8. Légtelenítse a fűtési rendszert. (→ Oldal: 19)

11.6.8 A melegvíz lemezes hőcserélőjének cseréje

Érvényesség: Termék integrált melegvízkészítéssel



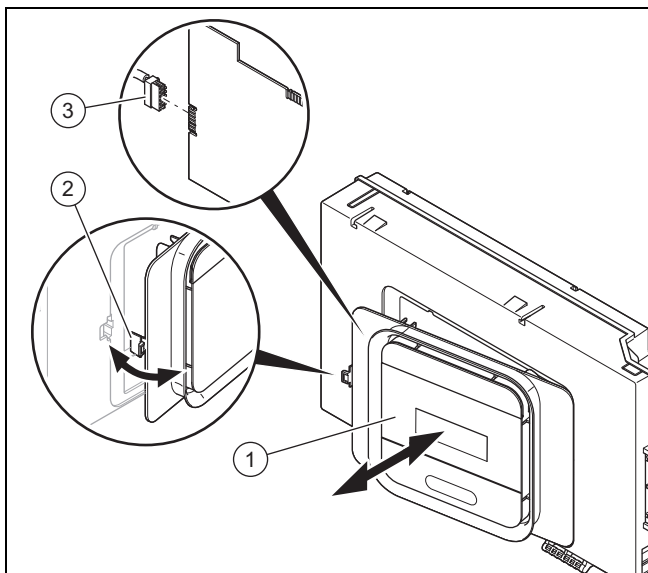
1. Távolítsa el a szorítókat az előremenő csőről **(1)**.
2. Távolítsa el az előremenő csövet.
3. Oldja a melegvíz lemezes hőcserélőjén mindkét csavart **(2)**.
4. Távolítsa el mindkét klipszet **(3)** a melegvíz lemezes hőcserélőjéről.
5. Vegye ki a melegvíz lemezes hőcserélőjét **(4)**, ehhez először fordítsa el fölfelé, és billentse előre.
6. Ellenőrizze a tömitések **(5)** állapotát, ha szükséges, használjon új tömitéseket.
7. Helyezze be a melegvíz lemezes hőcserélőjét **(4)**, közben ügyeljen a helyes szerelési irányra.
8. Helyezze fel mindkét klipszet **(3)** a melegvíz lemezes hőcserélőjére.
9. Csavarja be a melegvíz lemezes hőcserélőjének mindkét csavarját **(2)**.
– Meghúzási nyomaték: 3,5 Nm
10. Töltse fel a fűtési rendszert. (→ Oldal: 19)
11. Töltse fel és légtelenítse a melegvízkört. (→ Oldal: 19)
12. Légtelenítse a fűtési rendszert. (→ Oldal: 19)

11.6.9 A kijelző cseréje



Tudnivaló

Az alkatrészek csak egyszer használhatók.



1. Akassza ki a kijelzőt (1) a tartóból (2) a bal oldalon.
2. Húzza le a csatlakozódugót (3) a kijelzőről.
3. Cserélje ki a kijelzőt.
4. Dugja rá a csatlakozódugót az új kijelzőre.
5. Szerelje be a kijelzőt a tartóba.
6. Hozza létre az áramellátást.
 - ◁ A panel és a kijelző között adatcsere megy végbe.

11.6.10 A panel cseréje



Tudnivaló

Az alkatrészek csak egyszer használhatók.

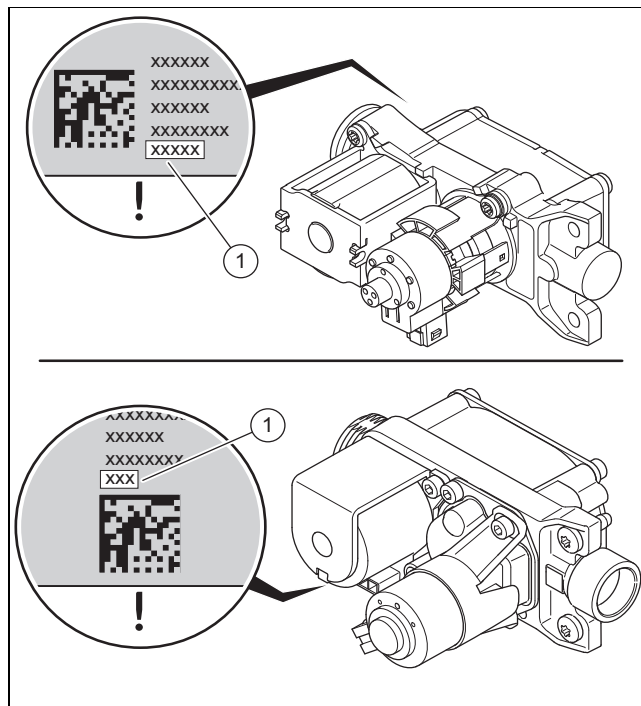
1. Nyissa ki a kapcsolódobozt. (→ Oldal: 14)
2. Cserélje ki a panelt a mellékelt szerelési és telepítési útmutatónak megfelelően.
3. Zárja be a kapcsolódobozt. (→ Oldal: 16)
4. Hozza létre az áramellátást.
 - ◁ A panel és a kijelző között adatcsere megy végbe.

11.6.11 A vezérlőpanel és a kijelző cseréje



Tudnivaló

Az alkatrészek csak egyszer használhatók.



1. Olvassa le a gázarmatúra hátoldalán a rányomtatott ofszet értékét (1). Használjon ehhez pl. egy tükröt.
2. Nyissa ki a kapcsolódobozt. (→ Oldal: 14)
3. Cserélje ki a vezérlőpanelt és a kijelzőt a mellékelt szerelési és telepítési útmutatóknak megfelelően.
4. Zárja be a kapcsolódobozt. (→ Oldal: 16)
5. Cserélje ki a szabályozó elektródát. (→ Oldal: 36)
6. Szerelje fel az előző burkolatot. (→ Oldal: 21)
7. Hozza létre az áramellátást.
8. Kapcsolja be a terméket. (→ Oldal: 18)
 - ◁ A termék a bekapcsolás után közvetlenül a nyelv beállítása menüre vált.
9. Olvassa le a **DSN-Code** (termékszám) karaktereit a termék adattáblájáról.
10. Állítsa be a mindenkorli terméktípusnak megfelelő helyes értékeket. (→ Oldal: 16)
 - ◁ Az elektronika most be van állítva a termék típusához és minden diagnosztikai kód paraméterei megfelelnek a gyári beállításoknak.
 - ◁ Elindul az installációs asszisztens.
11. Ha a leolvasott ofszet ötjegyű, akkor állítsa be a **D.052** diagnosztikai kódot az utolsó 3 számjeggyel.
12. Ha a leolvasott ofszet háromjegyű, akkor állítsa be a **D.052** diagnosztikai kódot.
13. Ha a termék PB-gáz gázfajtára van beállítva, és a leolvasott ofszet ötjegyű, akkor állítsa be a **D.182** diagnosztikai kódot az utolsó 2 számjeggyel.
14. Ellenőrizze a rendszerspecifikus beállításokat, és állítsa be őket.
15. Indítsa el a **P.001** és **P.003** (→ Oldal: 16) ellenőrzőprogramokat.
16. Ellenőrizze a rendszerspecifikus beállításokat, és állítsa be őket.

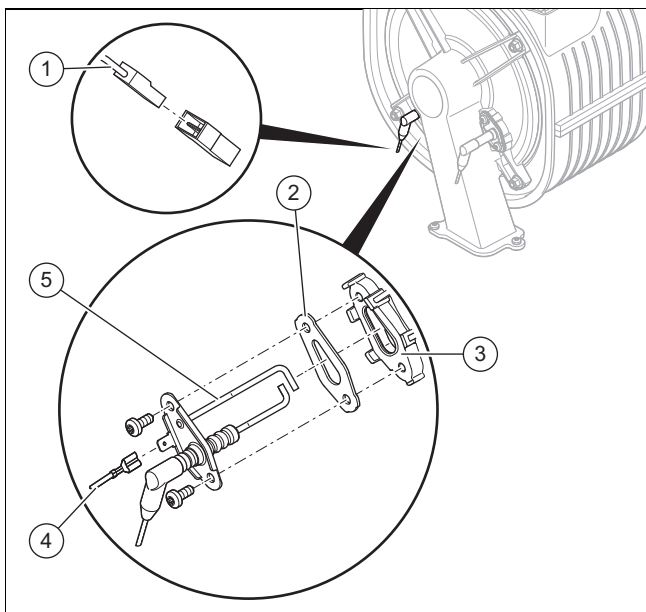
11.6.12 Gyújtóelektróda cseréje



Veszély! Életveszély a forró égéstermékek miatt!

A szabályozó elektródánál és az égőkamránál nem lehetnek sérültek a tömítések, csavarok és szigetelések.

- ▶ Ügyeljen arra, hogy az égő szigetelése ne sérüljön meg az égőkamrafedél hátfalán.
- ▶ Cserélje ki az égő szigetelését, ha azon károsodások jelei láthatók.
- ▶ A szabályozó elektróda minden cseréjénél cserélje ki újakra a tömítést és a csavarokat.



1. Húzza le a földelőkábelt (4).
2. Húzza le a gyújtóelektróda csatlakozódugóját (1).
3. Csavarja ki mindkét csavart.
4. Óvatosan húzza ki a gyújtóelektródát (5) az égőkamrából (3). Ügyeljen arra, hogy az égő szigetelése az égőkamrafedél hátfalán ne sérüljön meg.
5. Távolítsa el a tömítés maradványait az égőkamráról.
6. Helyezze be az új gyújtóelektródát új tömítéssel (2) tömítve.



Tudnivaló

Az új gyújtóelektródán csak a kerámia részhez szabad hozzáérni. A gyújtóelektródát tilos tisztítani.

7. Rögzítse a gyújtóelektródát két új csavarral.
 - Meghúzási nyomaték: 3 Nm
8. Ismét dugja rá a gyújtóvezeték csatlakozóját a gyújtóelektródára.
9. Ismét dugja fel a földelőkábel csatlakozódugóját.

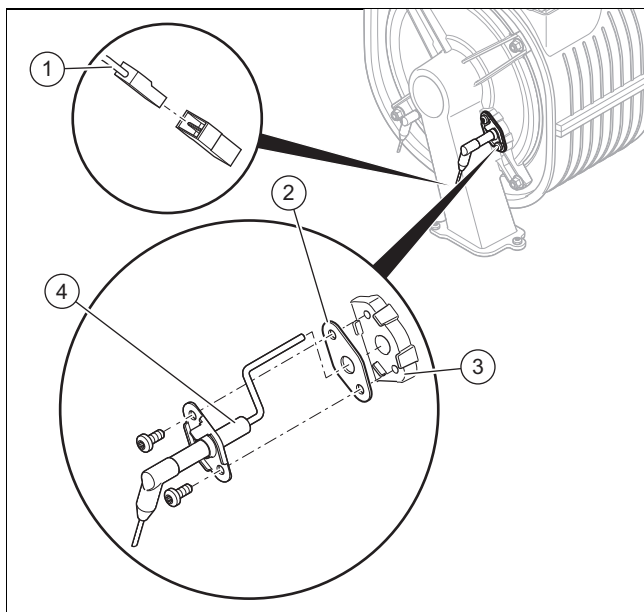
11.6.13 A szabályozó elektróda cseréje



Veszély! Életveszély a forró égéstermékek miatt!

A szabályozó elektródánál és az égőkamránál nem lehetnek sérültek a tömítések, csavarok és szigetelések.

- ▶ Ügyeljen arra, hogy az égő szigetelése ne sérüljön meg az égőkamrafedél hátfalán.
- ▶ Cserélje ki az égő szigetelését, ha azon károsodások jelei láthatók.
- ▶ A szabályozó elektróda minden cseréjénél cserélje ki újakra a tömítést és a csavarokat.



1. Húzza le a szabályozó elektróda csatlakozódugóját (1).
2. Csavarja ki mindkét csavart.
3. Óvatosan húzza ki a szabályozó elektródát (4) az égőkamrából (3). Ügyeljen arra, hogy az égő szigetelése az égőkamrafedél hátfalán ne sérüljön meg.
4. Távolítsa el a tömítés maradványait az égőkamráról.
5. Helyezze be az új szabályozó elektródát új tömítéssel (2) tömítve.



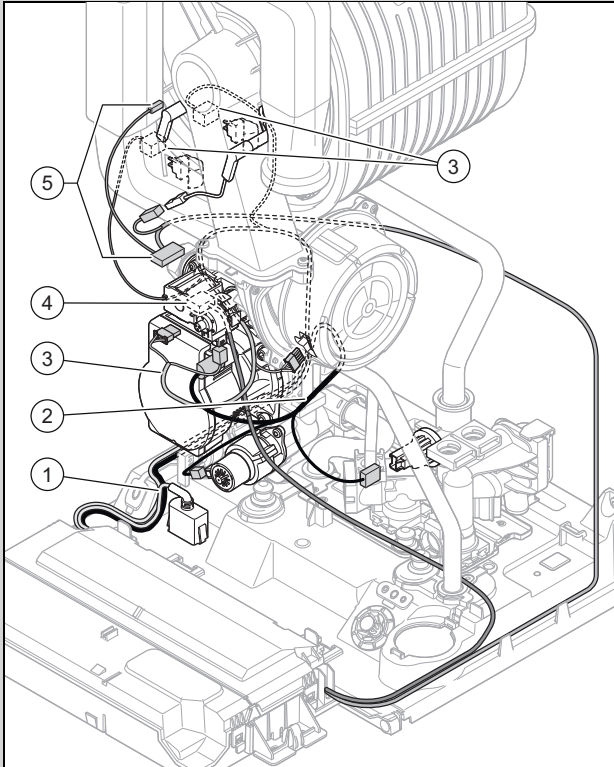
Tudnivaló

Az új szabályozó elektródán csak a kerámia részhez szabad hozzáérni. A szabályozó elektródát tilos tisztítani.

6. Rögzítse a szabályozó elektródát két új csavarral
 - Meghúzási nyomaték: 3 Nm
7. Ismét dugja rá a gyújtóvezeték csatlakozóját a szabályozó elektródára.
8. Szerelje fel az elülső burkolatot. (→ Oldal: 21)
9. Nyissa ki a gázlezáró csapot.
10. Csatlakoztassa a terméket az áramellátáshoz.
11. Engedélyezze a **D.146** diagnosztikai kód segítségével a **D.147**-et. (→ Oldal: 16)
12. Állítsa a **D.147** diagnosztikai kódot **Új elektróda** értékre (→ Oldal: 16).
13. Ellenőrizze a CO₂-tartalmat. (→ Oldal: 21)

11.6.14 A kábelkötegek elvezetése

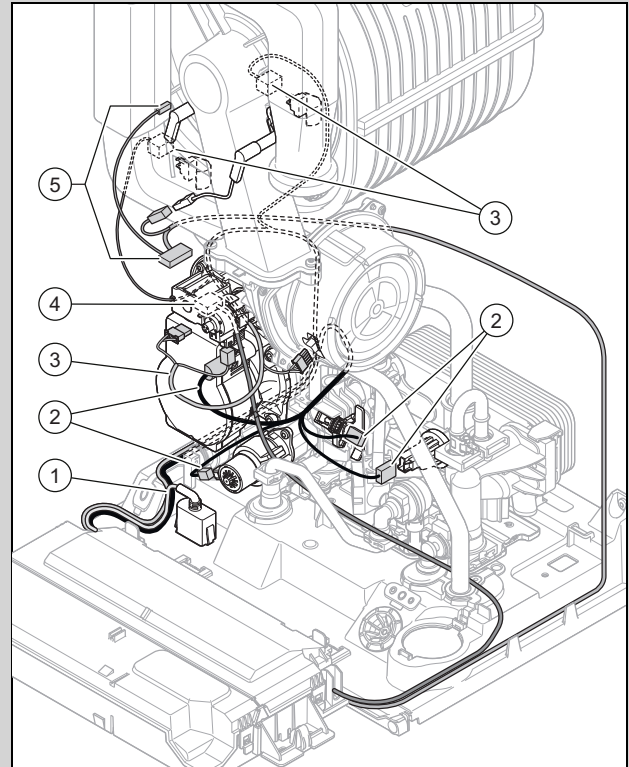
Érvényesség: termék tisztán fűtési üzemhez



- | | | | |
|---|---|---|---|
| 1 | A csatlakozóaljzat kábele | 3 | Kábelköteg (ventilátor, gázarmatúra, hőmérséklet-érzékelők) |
| 2 | A hidraulika kábelkötege (lapátkerék vízátfolyás-érzékelője, víznyomás-érzékelő, hőmérséklet-érzékelő, háromutas váltószelep) | 4 | Nagy hatékonyságú szivattyú kábele |
| | | 5 | Gyújtás kábelköteg |

- ▶ A kábelkötegeket úgy szerelje be, ahogy az ábra mutatja.
- ▶ A csatlakozódugók csatlakoztatásakor ügyeljen a megfelelő színkódokra.

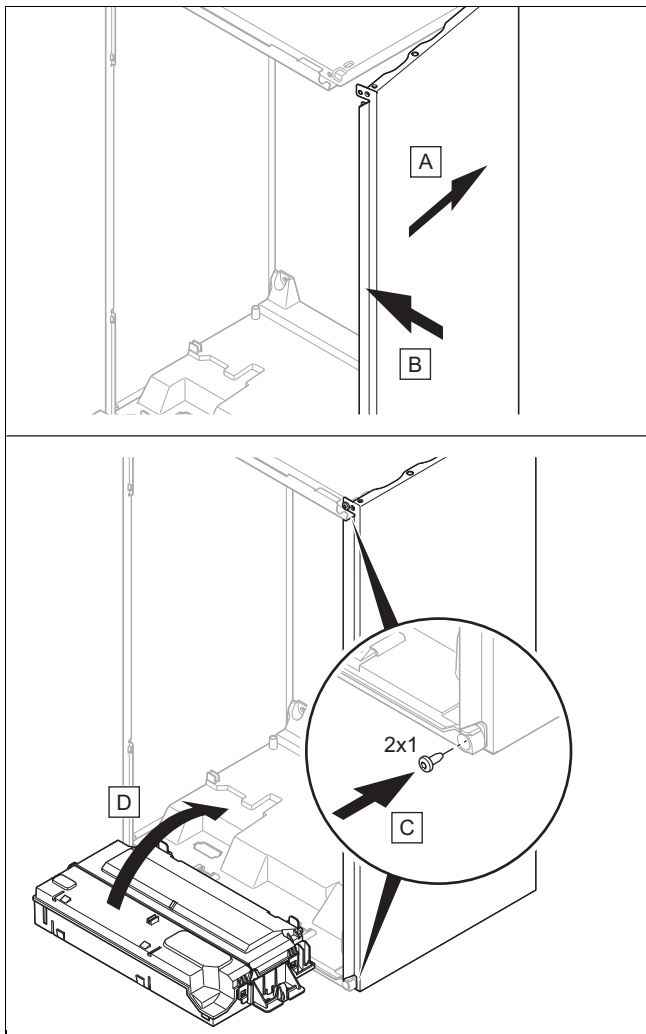
Érvényesség: Termék integrált melegvízkészítéssel



- | | | | |
|---|---|---|---|
| 1 | A csatlakozóaljzat kábele | 3 | Kábelköteg (ventilátor, gázarmatúra, hőmérséklet-érzékelők) |
| 2 | A hidraulika kábelkötege (lapátkerék vízátfolyás-érzékelője, víznyomás-érzékelő, hőmérséklet-érzékelő, háromutas váltószelep) | 4 | Nagy hatékonyságú szivattyú kábele |
| | | 5 | Gyújtás kábelköteg |

- ▶ A kábelkötegeket úgy szerelje be, ahogy az ábra mutatja.
- ▶ A csatlakozódugók csatlakoztatásakor ügyeljen a megfelelő színkódokra.


11.6.15 A javítás befejezése




1. Ha leszerelte az oldalsó burkolatot, akkor szerelje fel az oldalsó burkolatot, ahogy az ábra mutatja.
2. Rögzítse az oldalsó burkolatot két új csavarral
3. Szerelje fel az elülső burkolatot. (→ Oldal: 21)
4. Adott esetben telepítse a modulokat a termék alá (→ modul telepítési útmutató).
5. Állítsa helyre az áramellátást, ha ez még nem történt meg.
6. Kapcsolja be ismét a terméket, ha ez még nem történt meg. (→ Oldal: 18)
7. Nyissa ki az összes karbantartó csapot és a gázlezáró csapot, ha ez még nem történt meg.
8. Ellenőrizze a termék tömítettségét. (→ Oldal: 23)

12 Üzemen kívül helyezés

12.1 Átmeneti üzemen kívül helyezés

1. 3 másodpercnél rövidebb ideig nyomja meg a  gombot a készenléti mód aktiválásához.
◀ A kijelző kialszik.
2. Zárja el a gázlezáró csapot.
3. Csatlakoztassa az elzárócsapot a hidegvíz-csatlakozáshoz.

12.2 Végleges üzemen kívül helyezés

1. Ürítse le a termék fűtőkörét. (→ Oldal: 30)
2. Ürítse le a termék melegvízkörét. (→ Oldal: 30)
3. 3 másodpercnél rövidebb ideig nyomja meg a  gombot a készenléti mód aktiválásához.
◀ A kijelző kialszik.
4. Válassza le a terméket az elektromos hálózatról.
5. Zárja el a gázlezáró csapot.
6. Csatlakoztassa az elzárócsapot a hidegvíz-csatlakozáshoz.

13 Újrahasznosítás és ártalmatlanítás

A csomagolás ártalmatlanítása

- ▶ A csomagolást előírászerűen ártalmatlanítsa.
- ▶ Tartson be minden, erre vonatkozó előírást.

14 Vevőszolgálat

Vevőszolgálatunk elérhetőségeit a hátoldalon megadott címen, illetve a www.saunierduval.hu internetes oldalon találhatja meg.

Melléklet

A Csőhosszok a B23P telepítéséhez



Tudnivaló

A maximális csőhossz (csak egyenes cső) megfelel az égéstermék cső megengedett maximális hosszának, ívek nélkül. Ha íveket használ, akkor a maximális csőhosszt az ívek dinamikus áramlási tulajdonságainak figyelembe vételével rövidíteni kell. Az ívek nem következhetnek közvetlenül egymás után, mert ilyen esetben rendkívüli módon megnőnek a nyomásveszteségek.

	B23P telepítési mód
	Hossz méterben, Ø ≥ 80 mm
26-CS/1	≤ 29 m
31-CS/1	≤ 30 m
AS 15-CS/1	≤ 29 m
AS 25-CS/1	≤ 29 m
AS 30-CS/1	≤ 30 m

B Diagnosztikai kódok



Tudnivaló

Mivel a kódtáblázat különböző termékekhez használatos, előfordulhat, hogy a mindenkori terméknél néhány kód nem látható.

Diagnosztikai kód	Értékek		Mértékegység	Lépésköz, választás, magyarázat	Gyári beállítás
	min.	max.			
D.000 Max. terhelés fűtési üzemben	teljesítmény-függő		kW	beállítható fűtési részterhelés: a beállítási tartomány megtekinthető a műszaki adatoknál. Nem minden termék rendelkezik beállítási tartománnyal. automata : a termék a max. fűtési részterhelést automatikusan a rendszer aktuális igényeihez igazítja.	automata
D.001 Fűtőköri szivattyú utánfutási idő	1	60	min	1 (Belső szivattyú utánfutási idő fűtési üzemre)	5
D.002 Max. égőtöltési idő	2	60	min	1 (Fűtés maximális égőtöltési idő 20 °C előremenő hőmérsékletnél)	20
D.003 Melegvíz hőfok tényleges érték	aktuális érték		°C	1	
D.004 Melegvíztároló tényl. hőmérséklete	aktuális érték		°C	A tárolóhőmérséklet-érzékelő mérési értéke.	
D.005 Fűtés előremenő hőmérséklet előírt érték	aktuális érték		°C	Legfeljebb a D.071 -nel beállított érték, amelyet egy eBUS-szabályozó határol, ha van csatlakoztatva.	
D.006 Használati melegvíz hőmérséklet előírt érték	aktuális érték		°C		35
D.008 Helyiségtermosztát állapot (230V)				KI : Off BE : On	
D.009 Az eBUS-szabályozó előírt értéke	aktuális érték			Akkor jelenik meg, ha csatlakoztattak egy szabályozót.	
D.010 Fűtőköri szivattyú állapot	aktuális érték			KI : Off BE : On	
D.011 Külső szivattyú állapota	aktuális érték			KI : Off BE : On	
D.012 Tárolótöltő szivattyú állapot	aktuális érték			KI : Off BE : On	

Diagnosztikai kód	Értékek		Mérték- egység	Lépésköz, választás, magyarázat	Gyári beál- lítás
	min.	max.			
D.013 Cirkulációs szivattyú állapota	aktuális érték			KI : Off BE : On	
D.015 Szivattyú előírt érték	aktuális érték		%		
D.016 Helyiségtermostát állapot (24V)	aktuális érték			KI : Off BE : On	
D.017 Fűtésszabályozási mód				0: Előremenő hőm. szabály. 1Visszatérő hőm.szabályozó (Ha aktiválta a visszatérő hőmérséklet szabályozását, akkor a fűtőteltjesítményt automatikusan meghatározó funkció nem aktív.)	Előremenő hőm. szabály.
D.018 Fűtőköri szivattyúüzemmódja				1: Komfort (a szivattyú működik, ha a helyiségtermostát fűtési igényt jelez) 3Eco (a szivattyú szakaszosan működik az égő üzemét követően. szivattyúciklus: 5 perc be/25 perc ki.)	Eco
D.020 Max. MV-hőmérséklet beállítása	50	65	°C	1	60
D.021 Melegindítás állapota melegvízhez	aktuális érték			KI : Off BE : On	
D.022 Melegvízigény állapota	aktuális érték			KI : Off BE : On	
D.023 Fűtésigény állapota	aktuális érték			KI : Off BE : On	
D.025 Melegvízigény eBus szabályozó állapota	aktuális érték			KI : Off BE : On (Akkor jelenik meg, ha csatlakoztattak egy szabályozót.)	
D.026 Belső kiegészítő relé funkciója D.027 Külső 1. tartozékrelé funkciói D.028 Külső 2. tartozékrelé funkciói	1	9		1: Cirkulációs szivattyú 2: Külső szivattyú 3: Tárolótöltő szivattyú 4: Elszívó ventilátor 5: Külső mágnesszelep 6: Külső hibaüzenet 7: Szolárszivattyú 8: eBUS távkapcsolója 9: Legionellák elleni véd.szív. 10: Szolártároló megkerülősz.	2
D.029 Fűtőköri hozam	aktuális érték		l/h	Aktuális térfogatáram a vízfolyás-érzékelőn	
D.031 Automatikus töltőberendezés	aktuális érték			1. Félautomatikus 2. automatikus	
D.033 Ventilátor-fordulatszám előírt érték	aktuális érték		ford./ perc		
D.034 Ventilátor-fordulatszám tényleges érték	aktuális érték		ford./ perc		
D.035 3-utas szelep állása	aktuális érték		%	0: Fűtési üzem 1: Párhuzamos üzem 2: Melegvíz	1
D.036 Átfolyó melegvízköre	aktuális érték		l/min	Aktuális térfogatáram a lapátkerekes vízfolyás-érzékelőn	
D.039 Hidegvíz-hőmérséklet	aktuális érték		°C	Melegvíz beömlési hőmérséklet	
D.040 Előremenő hőmérséklet tényleges érték	aktuális érték		°C		

Diagnosztikai kód	Értékek		Mértékegység	Lépésköz, választás, magyarázat	Gyári beállítás
	min.	max.			
D.041 Visszatérő hőmérséklet tényleges érték	aktuális érték		°C		
D.043 Fűtési görbe	0,1	4,0		0,05	1,2
D.045 Fűtési görbe ofszet	5	30	°C	1	21
D.047 Külső hőmérséklet	aktuális érték		°C	Csak külső hőmérséklet érzékelővel összekapcsolva.	
D.052 Gázarmatúra léptetőmot. ofszetje	101	188		A három-, ill. ötjegyű ofszet első három karakterénél érvényes. Az ofszet a gázarmatúrára hátoldalon van megadva.	100
	10	80		A háromjegyű ofszet első két karakterénél érvényes. Az ofszet a gázarmatúrára alján van megadva.	100
D.058 Szolárkör utánafűtés	3	5		3: MV min. előírt értéke 60 °C 5: Auto Csak integrált melegvízkészítéssel rendelkező termékekhez.	5
D.060 Túlhevülési hibák száma	aktuális érték				
D.061 Gyújtási hibák száma	aktuális érték				
D.062 Éjszakai csökkentés	0	30	°C	1	0
D.064 Átlagos gyújtási idő	aktuális érték		s		
D.065 Maximális gyújtási idő	aktuális érték		s		
D.067 Hátralévő karbantartási idő	aktuális érték		min		
D.068 Sikertelen gyújtások száma az 1. kísérletkor	aktuális érték				
D.069 Sikertelen gyújtások száma az 2. kísérletkor	aktuális érték				
D.070 3-utas szelep beállítása	0	2		0: Fűtési üzem 1: Párhuzamos üzem 2: Melegvíz	0
D.071 Maximális előírt előremenő hőmérséklet	40	80	°C	1	75
D.072 Szivattyú-utánfutás tárolótöltés után	0	10	min	Belső szivattyú	2
D.073 Melegvíz előírt érték ofszet	-15	5	K	1	0
D.074 Integrált tároló legionella elleni védelem				KI : Off BE : On	BE : On
D.075 Tárolótöltés maximális időtartama	20	90	min	1	45
D.077 Tárolótöltés maximális terhelése	teljesítményfüggő		kW	1 Csak csatlakoztatott melegvítárolóval szerelt fűtőkészülékekhez.	max. terhelés

Diagnosztikai kód	Értékek		Mérték- egység	Lépésköz, választás, magyarázat	Gyári beál- lítás
	min.	max.			
D.078 Melegvíz előremenő hőmérséklet ma- ximális előírt érték	50	80	°C	1 Tudnivaló A választott értéknek legalább 15 K-nel, ill. 15 °C-kal magasabbnak kell lennie a tároló beállított kívánt értékénél.	75
D.080 Fűtési üzemóra szám	aktuális érték		h		
D.081 Melegvízkészítési üzemórák száma	aktuális érték		h		
D.082 Égőindítások fűtési üzemben	aktuális érték				
D.083 Melegvíz égőindítás	aktuális érték				
D.084 Üzemórák száma karbantartásig	„- - -”	7000	h	1 „- - -” = deaktiválva	5000
D.085 Készülék min. terhelése	teljesítmény- függő		kW	1	min. terhelés
D.088 Minimális melegvíz-térfogatáram	aktuális érték			0: 1,5 l/perc (késlelt. nélkül) 1: 3,7 l/perc (2 mp késlelt.)	
D.090 eBUS szabályozó				Nincs felismerve : Off Felismerve : On	
D.091 DCF-kapcsolat állapota				0: Nincs jel 1: Vétel folyamatban 2: Szinkronizálva 3: Érvényes	
D.092 Rétegtöltésű melegvíztároló				0: Nincs csatlakozva 1: Kommunikációs hiba 2: Aktív kapcsolat	
D.093 Készülékjelzés (DSN)	0	250			
D.094 Hibalista megjelenítése/törlése				Nem : Off Igen : On	
D.095 Szoftververziók	aktuális érték				
D.096 Gyári beállítások				Nem : Off Igen : On	
D.098 Kódolóellenállás értéke				1. kódolóellenállás 3. kódolóellenállás	
D.124 Smart ECO aktuális állapot	aktuális érték			0: eco üzemmód 1: komfort üzemmód	
D.125 Belső rétegtöltésű melegvíztároló ki- meneti érzékelő	aktuális érték		°C		
D.128 Fűtési üzem előremenő hőmérséklet minimális előírt érték	aktuális érték		°C		40
D.129 Melegvíz minimális előírt érték	aktuális érték		°C		40
D.145 Levegő-/égéstermék elvezetés blokkol- lásának feloldása	aktuális érték				
D.146 Szabályozó elektróda csere engedé- lyezés				Nem : Off Igen : On	
D.147 Csere szabályozó elektróda				0: Nem 1: Új elektróda (Új elektróda kiválasztása csak akkor lehetséges, ha D.146 engedélyezve van)	

Diagnosztikai kód	Értékek		Mérték-egység	Lépésköz, választás, magyarázat	Gyári beállítás
	min.	max.			
D.156 Átállítás enged. más gázfajtára				Nem, Igen	
D.157 Gázfajta kiválasztása				1: Földgáz 2: Propán 30/37mbar 6: Propán 50mbar Itt csak az aktuális termékhez tartozó választási lehetőségek jelennek meg.	
D.158 Gáz-levegő arány beállítása	0	-5		0: Standard érték -1: Soványítás 1 -2: Soványítás 2 -3: Soványítás 3 -4: Soványítás 4 -5: Soványítás 5 Csak földgázüzemnél.	0
D.159 Átkapcsolási művelet zárolási ideje				0: Kikapcsolva 1: Aktiválva Melegvízkészítésről fűtési üzemmódba való átkapcsolás letiltási ideje	
D.160 Automatikus töltőberendezés víznyomás előírt érték	1,0	2,0	bar	0,1	1,5
D.161 Következő karbantartás dátuma	aktuális érték				Aktuális dátum + 1 év
D.162 Időjárásfüggő szabályozás				0: Kikapcsolva 1: Aktiválva	
D.163 2. belső kiegészítő relé funkciói				1: Cirkulációs szivattyú 11: Autom. töltőberendezés Automatikus töltőberendezéssel ellátott termékeknél a gyári beállítás 11.	2
D.164 Maximális terhelés hozzáigazítása	-5	+5	%		2
D.170 Hidraulikus üzemmód	0	4		0: Δp-áll. bypass nélkül 1: Δp-áll. bypass nélkül -Kick 2: Bypass ΔP állandó 3: ΔT különbség 4: Fix szivattyúfokozat A D.171 - D.175 diagnosztikai kódok a D.170 -nél kiválasztott értékre vonatkoznak.	Termék-függő
D.171 Nyomásszint előírt érték	100	400	mbar	Érvényes: Δp-áll. bypass nélkül és Δp-áll. bypass nélkül -Kick .	200
D.172 Különbség előírt érték	aktuális érték		K	Érvényes: ΔT különbség .	20
D.173 Minimális nyomásszint	aktuális érték		mbar	Érvényes: ΔT különbség .	100
D.174 Maximális nyomásszint	aktuális érték		mbar	Érvényes: ΔT különbség .	400
D.175 Szivattyúfokozat	aktuális érték		%	10 Érvényes: Fix szivattyúfokozat .	100
D.182 Gázarmatúra léptetőmotor ofszetje 2	10	80		Ötjegyű ofszettel rendelkező gázarmatúrák utolsó két karakterére érvényes. PB-gáz gázfajtára beállított termékeknél érvényes.	100

C Állapotkódok



Tudnivaló

Mivel a kódtáblázat különböző termékekhez használatos, előfordulhat, hogy a mindenkori terméknél néhány kód nem látható.

Kód	Jelentés
S.000	A fűtési üzemhez nincs igény.
S.001	A fűtési üzem aktív és a ventilátor előfutásban van.
S.002	A fűtési üzem aktív és a fűtőköri szivattyú előfutásban van.
S.003	A fűtési üzem aktív és a készülék gyújtása indít.
S.004	A fűtési üzem aktív, és az égő üzemben van.
S.005	A melegvízüzem aktív és a fűtőköri szivattyú, illetve a ventilátor utánfutásban van.
S.006	A fűtési üzem aktív és a ventilátor utánfutásban van.
S.007	A fűtési üzem aktív és a fűtőköri szivattyú utánfutásban van.
S.008	A fűtési üzem aktív és a készülék az égőtöltési időben van.
S.009	A fűtési üzem aktív, és a készülék a szabályozó elektróda automatikus driftadaptációját végzi el, hogy az elektróda előregedését kiegyensúlyozza.
S.010	Nincs igény melegvíz-vételezésre.
S.011	A melegvíz-vételezés aktív, és a ventilátor elindul.
S.012	A melegvíz-vételezés aktív és a fűtőköri szivattyú előkeringtetésben van.
S.013	A melegvíz-vételezés aktív és a készülék gyújtása indít.
S.014	A melegvíz-vételezés aktív, az égő üzemben van.
S.015	A melegvíz-vételezés aktív és a fűtőköri szivattyú, illetve a ventilátor utánfutásban van.
S.016	A melegvíz-vételezés aktív és a ventilátor utánfutásban van.
S.017	A melegvíz-vételezés aktív és a fűtőköri szivattyú utánfutásban van.
S.019	A melegvíz-vételezés aktív, a készülék a szabályozó elektróda automatikus driftadaptációját végzi el, hogy az elektróda előregedését kiegyensúlyozza.
S.020	Nincs igény melegvíz-tárolótöltésre.
S.021	A melegvíz-tárolótöltés aktív, és a ventilátor elindul.
S.022	A melegvíz-tárolótöltés aktív, és a szivattyú előkeringtetésben van.
S.023	A melegvíz-tárolótöltés aktív és a készülék gyújtása indít.
S.024	A melegvíz-tárolótöltés aktív, az égő üzemben van.
S.025	A melegvíz-tárolótöltés aktív, a szivattyú és a ventilátor utánfutásban van.
S.026	A melegvíz-tárolótöltés aktív, és a ventilátor utánfutásban van.
S.027	A melegvíz-tárolótöltés aktív és a fűtőköri szivattyú utánfutásban van.
S.028	A melegvíz-tárolótöltés aktív és a készülék égőtöltési időszakban van.
S.029	A melegvíz-tárolótöltés aktív, és a készülék az ionizációs elektróda automatikus driftadaptációját végzi, hogy az elektróda előregedését kiegyensúlyozza.
S.030	Nem áll fenn termosztát igény. A fűtési üzem blokkolva van.
S.031	A fűtési üzem ki van kapcsolva, és nincs melegvízigény.
S.032	A ventilátort túl nagy fordulatszám-eltérés miatt újraindítja a rendszer.
S.034	A fagyvédelmi funkció aktív.
S.039	Padló-rendszertermosztát vagy kondenzvízszivattyú blokkolja az égő fűtési üzemmódot. A készülék várakozási időt tart.
S.041	A fűtési rendszerben túl nagy a víznyomás.
S.042	Egy külső egység (pl. kondenzvízszivattyú vagy külső égéstermék csappantyú) blokkolja az égő fűtési üzemmódot. A készülék várakozási időt tart.
S.054	A készülék vízhiány miatt várakozási időt tart.
S.057	Az égésszabályozás vészüzemmódja blokkolja a fűtési üzemmódot. A készülék várakozási időt tart.
S.059	Hőszükséglet van. A keringtetett vízmennyiség nem elegendő égőindításhoz.
S.088	A légtelenítő program aktív.
S.091	A korlátozott funkciókkal működő bemutató üzemmód aktív.

Kód	Jelentés
S.092	A keringetett vízmennyiség öntesztje aktív.
S.093	Égéstermék-mérés jelenleg nem végezhető
S.096	A visszatérő hőmérséklet érzékelő öntesztje aktív. A fűtésigények blokkolva vannak.
S.097	A víznyomás-érzékelő öntesztje aktív. A fűtésigények blokkolva vannak.
S.098	Az előremenő és visszatérő hőmérséklet érzékelő öntesztje aktív. A fűtésigények blokkolva vannak.
S.109	A készenléti (standby) üzemmód aktív.
S.199	A készülék automatikusan megtelik vízzel.
S.326	A hidraulikus érzékelő- és működtetőteszt aktív.
S.328	A külső szivattyú folyamatosan működik, és nem kapcsolódik a készülékéhez.
S.335	A rendszer ellenőrzi, hogy fennáll-e égéstermék-blokád.
S.599	A készülék meghibásodott.

D Hibakódok



Tudnivaló

Mivel a kódtáblázat különböző termékekhez használatos, előfordulhat, hogy a mindenkori terméknél néhány kód nem látható.

Kód/jelentés	Lehetséges kiváltó ok	Intézkedés
F.000 Megszakadt az előremenő hőmérséklet érzékelő jele.	Az előremenő hőmérséklet érzékelőjének csatlakozódugója nincs bedugva/kilazult	▶ Ellenőrizze a csatlakozódugót és az előremenő hőmérséklet érzékelőjének dugaszolható csatlakozását.
	Az előremenő hőmérséklet érzékelője meghibásodott	▶ Cserélje ki az előremenő hőmérséklet érzékelőjét.
	A csatlakozódugó a főpanelen nincs csatlakoztatva/laza	▶ Ellenőrizze a csatlakozót és a csatlakozást.
	Szakadás a kábelkötegben	▶ Ellenőrizze a kábelkorbácsot.
F.001 Megszakadt a visszatérő hőmérséklet érzékelő jele.	A visszatérő hőmérséklet érzékelőjének csatlakozódugója nincs bedugva/kilazult	▶ Ellenőrizze a csatlakozódugót és a visszatérő hőmérséklet érzékelőjének dugaszolható csatlakozását.
	A visszatérő hőmérséklet érzékelője meghibásodott	▶ Cserélje ki a visszatérő hőmérséklet érzékelőjét.
	A csatlakozódugó a főpanelen nincs csatlakoztatva/laza	▶ Ellenőrizze a csatlakozót és a csatlakozást.
	Szakadás a kábelkötegben	▶ Ellenőrizze a kábelkorbácsot.
F.002 A melegvíz-csatlakozó hőmérséklet-érzékelő jele megszakadt.	A tárolókimenet hőmérséklet-érzékelőjének csatlakozója nincs csatlakoztatva / laza	▶ Ellenőrizze a csatlakozódugót és a melegvíz-csatlakozó hőmérséklet-érzékelőjének dugaszolható csatlakozását.
	A melegvíz-csatlakozó hőmérséklet-érzékelőjre hibás	▶ Cserélje ki a melegvíz-csatlakozó hőmérséklet-érzékelőjét.
	A csatlakozódugó a főpanelen nincs csatlakoztatva/laza	▶ Ellenőrizze a csatlakozót és a csatlakozást.
	Szakadás a kábelkötegben	▶ Ellenőrizze a kábelkorbácsot.
F.003 Megszakadt a tárolóhőmérséklet-érzékelő jele.	A rétegtöltésű melegvítároló hőmérséklet-érzékelője hibás, vagy nincs csatlakoztatva	▶ Ellenőrizze a hőmérséklet-érzékelő, a panel és a kábelköteg csatlakozódugóját a rétegtöltésű melegvítárolónál.
F.010 Zárlatos az előremenő hőmérséklet érzékelő.	Az előremenő hőmérséklet érzékelője meghibásodott	▶ Cserélje ki az előremenő hőmérséklet érzékelőjét.
	Rövidzárlat a kábelkorbácsban	▶ Ellenőrizze a kábelkorbácsot.
	Az előremenő hőmérséklet érzékelőjének kábele meghibásodott	▶ Ellenőrizze az előremenő hőmérséklet érzékelőjének kábelét.
F.011 Zárlatos a visszatérő hőmérséklet érzékelő.	A visszatérő hőmérséklet érzékelője meghibásodott	▶ Cserélje ki a visszatérő hőmérséklet érzékelőjét.
	Rövidzárlat a kábelkorbácsban	▶ Ellenőrizze a kábelkorbácsot.
	A visszatérő hőmérséklet érzékelőjének kábele meghibásodott	▶ Ellenőrizze a visszatérő hőmérséklet érzékelőjének kábelét.

Kód/jelentés	Lehetséges kiváltó ok	Intézkedés
F.012 A melegvíz-csatlakozó hőmérséklet-érzékelője rövidre van zárva.	A melegvíz-csatlakozó hőmérséklet-érzékelőj hibás	▶ Cserélje ki a melegvíz-csatlakozó hőmérséklet-érzékelőjét.
	Rövidzárlat a kábelkorbácsban	▶ Ellenőrizze a kábelkorbácsot.
	A melegvíz-csatlakozó hőmérséklet-érzékelőjének kábele (NTC) meghibásodott	▶ Ellenőrizze a melegvíz-csatlakozó hőmérséklet-érzékelőjének kábelét.
F.013 Zártos a tárolóhőmérséklet-érzékelő.	Tárolóhőmérséklet-érzékelő hibás	▶ Cserélje ki a tárolóhőmérséklet-érzékelőt.
	Rövidzárlat a kábelkorbácsban	▶ Ellenőrizze a kábelkorbácsot.
	Rövidzárlat az összekötő kábelben	▶ Ellenőrizze az összekötő kábelt, és szükség esetén cserélje ki.
F.020 A biztonsági hőmérséklet-tároló megszakítja a gázszelép vezérlését. A gázszelép lezár, mivel az előremenő vagy a visszatérő hőmérséklet érzékelőjének hőmérséklete túllépte a maximális határértéket.	Az előremenő hőmérséklet érzékelője meghibásodott	▶ Cserélje ki az előremenő hőmérséklet érzékelőjét.
	A visszatérő hőmérséklet érzékelője meghibásodott	▶ Cserélje ki a visszatérő hőmérséklet érzékelőjét.
	A testcsatlakozás hibás	▶ Ellenőrizze a test csatlakozását.
	Leszikrázás a gyújtókábelnél, a gyújtáscsatlakozónál vagy a gyújtóelektródánál	▶ Ellenőrizze a gyújtókábelt, a gyújtáscsatlakozót és a gyújtóelektródát.
F.022 Nincs vagy túl kevés víz van a termékben, vagy túl alacsony a víznyomás.	A termékben túl kevés a víz / nincs víz.	▶ Töltse fel a fűtési rendszert.
	A víznyomás-érzékelő hibás	▶ Cserélje ki a víznyomás-érzékelőt.
	Szakadás a kábelkötegekben	▶ Ellenőrizze a kábelkorbácsot.
	A szivattyúhoz/víznyomás-érzékelőhöz menő kábel meglazult/nincs bedugva/meghibásodott	▶ Ellenőrizze a szivattyúhoz/víznyomás-érzékelőhöz menő kábelt.
F.023 Túl nagy a hőfokkülönbség az előremenő és a visszatérő ág között.	A szivattyú blokkolva van	▶ Ellenőrizze a szivattyú működőképességét.
	Levegő van a termékben	▶ Légtelenítse a fűtési rendszert.
	A szivattyú minimális teljesítménnyel működik	▶ Ellenőrizze a szivattyú működőképességét.
	Az előremenő és visszatérő hőmérséklet érzékelőjének csatlakozása fel van cserélve	▶ Ellenőrizze előremenő és visszatérő hőmérséklet érzékelőjének csatlakozását.
F.024 Túl gyorsan emelkedik a hőmérséklet.	A szivattyú blokkolva van	▶ Ellenőrizze a szivattyú működőképességét.
	A szivattyú minimális teljesítménnyel működik	▶ Ellenőrizze a szivattyú működőképességét.
	Levegő van a termékben	▶ Légtelenítse a fűtési rendszert.
	A készüléknyomás túl alacsony	▶ Ellenőrizze a berendezés nyomását.
	A visszacsapószelep blokkolva van	▶ Ellenőrizze a visszacsapó szelep működőképességét.
	A visszacsapó szelep rosszul van beépítve	▶ Ellenőrizze a visszacsapó szelep beépítési helyzetét.
F.025 Az égéstermék hőmérséklete túl magas.	Nem megfelelő gázfajta (pl. propán)	▶ Ellenőrizze a gázfajtát és a gázfajta beállítását.
F.027 Lángjelet észlelt, miközben az égő ki van kapcsolva.	Nedvesség a panelen	▶ Ellenőrizze a panel működőképességét.
	A vezérlőpanel meghibásodott	▶ Cserélje ki a panelt.
	A gáz mágnesszelep tömítetlen	▶ Ellenőrizze, hogy a gáz mágnesszelep megfelelően működik-e.
F.028 A rendszer nem észlelt lángjelet a gyújtási fázis közben.	Gázlezáró csap zárva	▶ Nyissa ki a gázlezáró csapot.
	A gázhiány-kapcsoló aktiválódott	▶ Ellenőrizze a gáz csatlakozási nyomását.
	Levegő van a gázvezetékben (pl. első üzembe helyezéskor)	▶ Hárítsa el egyszer a készülék üzembavarát.
	A gázáramlási nyomás túl kicsi	▶ Ellenőrizze a gáz csatlakozási nyomását.
	a termikus elzáró berendezés aktiválódott	▶ Ellenőrizze a termikus elzáró berendezést.
	A kondenzvízelvezető vezeték eltömődött	▶ Ellenőrizze a kondenzvízelvezető vezetékét.

Kód/jelentés	Lehetséges kiváltó ok	Intézkedés
F.028 A rendszer nem észlelt lángjelet a gyújtási fázis közben.	Zavar az égéstermék elvezetés útjában recirkuláció vagy az út elzáródása miatt	▶ Ellenőrizze a teljes égéstermékutat.
	Légbeszívó cső eltömődött	▶ Ellenőrizze a légbeszívó csövet.
	A gázszelep ofszetje rosszul van beállítva a D.052 diagnosztikai kódban	▶ Ellenőrizze a gázarmatúra ofszet-beállítását.
	Hibás ET-gázarmatúra	▶ Ellenőrizze az ET-gázarmatúrát.
	A gázarmatúra meghibásodott	▶ Ellenőrizze a gázarmatúrát.
	A csatlakozódugó a főpanelen nincs csatlakoztatva/laza	▶ Ellenőrizze a csatlakozót és a csatlakozást.
	Szakadás a kábelkötegben	▶ Ellenőrizze a kábelkorbácsot.
	A gyújtóelektróda meghibásodott	▶ Cserélje ki a gyújtóelektródát.
	Az ionizációs áram megszakadt	▶ Ellenőrizze a szabályozó elektródát, az összekötő kábelt és a csatlakozást.
	Hibás a földelés	▶ Ellenőrizze a termék földelését.
	Az elektronika hibás	▶ Ellenőrizze a panelt.
A szabályozó elektróda érintkezik az égővel	▶ Ellenőrizze a távolságot a szabályozó elektróda és az égő között.	
F.029 Lánghiányt követően sikertelen a gyújtás az üzemeltetés közben.	A ellátás megszakadt	▶ Ellenőrizze a gázbevezetést.
	Zavar az égéstermék elvezetés útjában recirkuláció vagy az út elzáródása miatt	▶ Ellenőrizze a teljes égéstermékutat.
	Hibás a földelés	▶ Ellenőrizze a termék földelését.
	Gyújtáskimaradások	▶ Ellenőrizze, hogy a gyújtótranszformátor működik-e.
	A kondenzvízelvezető vezeték eltömődött	▶ Ellenőrizze a kondenzvízelvezető vezetékét.
	A szabályozó elektróda érintkezik az égővel	▶ Ellenőrizze a távolságot a szabályozó elektróda és az égő között.
F.032 A ventilátor-fordulatszám a tűréshatáron kívül esik.	A ventilátor csatlakozója nincs csatlakoztatva / laza	▶ Ellenőrizze a csatlakozót és a csatlakozást a ventilátoron.
	A csatlakozódugó a főpanelen nincs csatlakoztatva/laza	▶ Ellenőrizze a csatlakozót és a csatlakozást.
	Szakadás a kábelkötegben	▶ Ellenőrizze a kábelkorbácsot.
	A ventilátor blokkolva van	▶ Ellenőrizze a ventilátor működőképességét.
	A Hall-érzékelő meghibásodott	▶ Cserélje ki a Hall-érzékelőt.
	Az elektronika hibás	▶ Ellenőrizze a panelt.
F.035 Blokkolva van a levegő-/égéstermék elvezető rendszer.	A gázáramlási nyomás túl kicsi	▶ Ellenőrizze a gáz csatlakozási nyomását.
	Zavar az égéstermék elvezetés útjában recirkuláció vagy az út elzáródása miatt	▶ Ellenőrizze a teljes égéstermékutat.
	A kondenzvízelvezető vezeték eltömődött	▶ Ellenőrizze a kondenzvízelvezető vezetékét.
	Nem elegendő a bevezetett égési levegő	▶ Ellenőrizze az égési levegő bevezetését.
	A szabályozó elektróda hibás	▶ Cserélje ki a szabályozó elektródát.
F.040 A légfeslesleg-tényező túl alacsony.	Zavar az égéstermék elvezetés útjában recirkuláció vagy az út elzáródása miatt	▶ Ellenőrizze a teljes égéstermékutat.
	A kondenzvízelvezető vezeték eltömődött	▶ Ellenőrizze a kondenzvízelvezető vezetékét.
	A gázáramlási nyomás túl kicsi	▶ Ellenőrizze a gáz csatlakozási nyomását.
	Nem megfelelő gázfajta (pl. propán)	▶ Ellenőrizze a gázfajta és a gázfajta beállítását.
	A gázszelep ofszetje rosszul van beállítva a D.052 diagnosztikai kódban	▶ Ellenőrizze a gázarmatúra ofszet-beállítását.
	Rövidzárlat a gázarmatúra kábelkorbácsában	▶ Ellenőrizze a gázarmatúrához menő kábelkorbácsot.

Kód/jelentés	Lehetséges kiváltó ok	Intézkedés
F.040 A légfelesleg-tényező túl alacsony.	A gázarmatúra nincs elektromosan csatlakoztatva / helytelenül van csatlakoztatva	▶ Ellenőrizze a gázarmatúra elektromos csatlakoztatását.
	A szabályozó elektróda hibás	▶ Cseréje ki a szabályozó elektródát.
	A vezérlőpanel meghibásodott	▶ Cserélje ki a panelt és a szabályozó elektródát.
	Ventilátor meghibásodott	▶ Cserélje ki a ventilátort.
F.042 A kódoló ellenállás (a kábelkorbácsban) vagy a gázcsoport ellenállás (a vezérlőpanelen, ha van) érvénytelen.	Szakadás a hőcserélő kábelkötegében	▶ Ellenőrizze a hőcserélő kábelkötegét.
F.044 A szabályozó elektróda ionizációs jele túl alacsony szintű. A driftadaptáció sikertelen.	Zavar az égéstermék elvezetés útjában recirkuláció vagy az út elzáródása miatt	▶ Ellenőrizze a teljes égéstermékutat.
	A kondenzvízelvezető vezeték eltömődött	▶ Ellenőrizze a kondenzvízelvezető vezetékét.
	A gázáramlási nyomás túl kicsi	▶ Ellenőrizze a gáz csatlakozási nyomását.
	Nem megfelelő gázfajta (pl. propán)	▶ Ellenőrizze a gázfajta és a gázfajta beállítását.
	A szabályozó elektróda hibás	▶ Cseréje ki a szabályozó elektródát.
	A gázarmatúra meghibásodott	▶ Cserélje ki a gázarmatúrát.
	A vezérlőpanel meghibásodott	▶ Cserélje ki a panelt.
	Szakadás a kábelkötegben	▶ Ellenőrizze a kábelkorbácsot.
F.047 A melegvíz hőmérséklet-érzékelője a belső tároló kimeneténél érvénytelen	A tárolókimenet hőmérséklet-érzékelőjének csatlakozódugója nincs bedugva/kilazult	▶ Ellenőrizze a csatlakozódugót és a tárolókimenet hőmérséklet-érzékelőjének dugaszolható csatlakozását.
	A tárolókimenet hőmérséklet-érzékelője hibás	▶ Cserélje ki a tárolókimenet hőmérséklet-érzékelőjét.
	Szakadás a kábelkötegben	▶ Ellenőrizze a kábelkorbácsot.
F.049 Az eBUS rövidre van zárva vagy két aktív eBUS forrásnak fel van cserélve a polaritása.	Rövidzárlat az eBUS-csatlakozón	▶ Ellenőrizze, hogy az eBUS-csatlakozó megfelelően működik-e.
	eBUS túlterhelés	▶ Ellenőrizze, hogy az eBUS-csatlakozó megfelelően működik-e.
	különböző polaritások az eBUS-csatlakozón	▶ Ellenőrizze, hogy az eBUS-csatlakozó megfelelően működik-e.
F.057 Az égésszabályozás megszakadt és a megfelelő vészüzem-mód meghiúsult.	Zavar az égéstermék elvezetés útjában recirkuláció vagy az út elzáródása miatt	▶ Ellenőrizze a teljes égéstermékutat.
	A kondenzvízelvezető vezeték eltömődött	▶ Ellenőrizze a kondenzvízelvezető vezetékét.
	A gázáramlási nyomás túl kicsi	▶ Ellenőrizze a gáz csatlakozási nyomását.
	A gázszelep ofszetje rosszul van beállítva a D.052 diagnosztikai kódban	▶ Ellenőrizze a gázarmatúra ofszet-beállítását.
	A kábelköteg megsérült, vagy hibás	▶ Ellenőrizze a kábelkorbácsot.
	A vezérlőpanel meghibásodott	▶ Cserélje ki a panelt.
	Ventilátor meghibásodott	▶ Ellenőrizze a D.033 és a D.034 segítségével, hogy a ventilátor fordulatszámja 20-30 rpm-nél jobban eltér-e.
F.061 Az ASIC vagy a µController nem a definiált időzítéssel fut.	Rövidzárlat a gázarmatúra kábelkorbácsában	▶ Ellenőrizze a gázarmatúrához menő kábelkorbácsot.
	A gázarmatúra meghibásodott	▶ Cserélje ki a gázarmatúrát.
	A vezérlőpanel meghibásodott	▶ Cserélje ki a panelt.
F.062 A láng kikapcsolását késleltetve észleli a rendszer.	A gázarmatúra meghibásodott	▶ Cserélje ki a gázarmatúrát.
	A vezérlőpanel meghibásodott	▶ Cserélje ki a panelt.
	A gyújtóelektróda meghibásodott	▶ Cserélje ki a gyújtóelektródát.
F.063 Az EEPROM hibát jelez az olvasási/írási tesztnél.	A vezérlőpanel meghibásodott	▶ Cserélje ki a panelt.

Kód/jelentés	Lehetséges kiváltó ok	Intézkedés
F.064 Az érzékelőjelet nem lehetett megfelelően átalakítani.	Az előremenő hőmérséklet érzékelőjének rövidzárlata	▶ Ellenőrizze az előremenő hőmérséklet érzékelőjének működőképességét.
	A visszatérő hőmérséklet érzékelőjének rövidzárlata	▶ Ellenőrizze a visszatérő hőmérséklet érzékelőjének működőképességét.
	A vezérlőpanel meghibásodott	▶ Cserélje ki a panelt.
F.065 Egy elektronikai komponens megengedett üzemi hőmérséklet-tartományát túllépte.	Az elektronika túlmelegedett	▶ Ellenőrizze, hogy kívülről milyen hőhatások érik az elektronikát.
	A vezérlőpanel meghibásodott	▶ Cserélje ki a panelt.
F.067 A lángőr meghibásodott.	A lángjel nem plauzibilis	▶ Ellenőrizze a lángjelet.
	A vezérlőpanel meghibásodott	▶ Cserélje ki a panelt.
	Üzemzavar az égéstermékútban	▶ Ellenőrizze a teljes égéstermékutat.
	Az elektronika hibás	▶ Cserélje ki az elektronikát.
F.068 A lángőr instabil lángjelet jelez	Levegő van a gázvezetékben (pl. első üzembe helyezéskor)	▶ Hárítsa el egyszer a készülék üzemzavarát.
	A gázáramlási nyomás túl kicsi	▶ Ellenőrizze a gáz csatlakozási nyomását.
	Hibás légfelesleg-tényező	▶ Mérje meg a CO ₂ -tartalmat az égéstermék-mérőcsconknál.
	Az ionizációs áram megszakadt	▶ Ellenőrizze a szabályozó elektródát, az összekötő kábelt és a csatlakozást.
	Zavar az égéstermék elvezetés útjában recirkuláció vagy az út elzáródása miatt	▶ Ellenőrizze a teljes égéstermékutat.
	A kondenzvízelvezető vezeték eltömődött	▶ Ellenőrizze a kondenzvízelvezető vezetékét.
F.070 A készülékazonosító (DSN) hibás, hiányzik, vagy nem illik a kódoláellenálláshoz.	A készülékazonosító nincs beállítva / hibás	▶ Állítsa be a megfelelő készülékazonosítót.
	Szakadás a kábelkötegben	▶ Ellenőrizze a kábelkorbácsot.
F.071 Az előremenő hőmérséklet érzékelője nem plauzibilis értéket küld.	Az előremenő hőmérséklet érzékelője állandó értéket jelez	▶ Ellenőrizze az előremenő hőmérséklet érzékelőjének pozícióját.
	Az előremenő hőmérséklet érzékelőjének rossz a pozíciója	▶ Ellenőrizze az előremenő hőmérséklet érzékelőjének pozícióját.
	Az előremenő hőmérséklet érzékelője meghibásodott	▶ Cserélje ki az előremenő hőmérséklet érzékelőjét.
F.072 Az előremenő és visszatérő hőmérséklet érzékelő közötti hőmérséklet-különbség érvénytelen.	Az előremenő hőmérséklet érzékelője meghibásodott	▶ Cserélje ki az előremenő hőmérséklet érzékelőjét.
	A visszatérő hőmérséklet érzékelője meghibásodott	▶ Cserélje ki a visszatérő hőmérséklet érzékelőjét.
F.073 A víznyomás-érzékelő rövidre van zárva.	Rövidzárlat a kábelkorbácsban	▶ Ellenőrizze a kábelkorbácsot.
	Szakadás a kábelkötegben	▶ Ellenőrizze a kábelkorbácsot.
	A víznyomás-érzékelő hibás	▶ Cserélje ki a víznyomás-érzékelőt.
F.074 A víznyomás-érzékelő jele megszakadt.	Rövidzárlat a kábelkorbácsban	▶ Ellenőrizze a kábelkorbácsot.
	Szakadás a kábelkötegben	▶ Ellenőrizze a kábelkorbácsot.
	A víznyomás-érzékelő hibás	▶ Cserélje ki a víznyomás-érzékelőt.
F.075 Indításkor túl kicsi a fűtőköri szivattyú nyomásugrása.	A víznyomás-érzékelő hibás	▶ Cserélje ki a víznyomás-érzékelőt.
	Belső fűtőköri szivattyú meghibásodott	▶ Cserélje ki a belső fűtőköri szivattyút.
	A készüléknyomás túl alacsony	▶ Ellenőrizze a berendezés nyomását.
	A termékben túl kevés a víz / nincs víz.	▶ Töltse fel a fűtési rendszert.
	Levegő van a termékben	▶ Légtelenítse a fűtési rendszert.
	Szakadás a kábelkötegben (Lin-kábel)	▶ Ellenőrizze a kábelköteget (Lin-kábel).
F.076 A primer hőcserélő túlmelegedés elleni védelme aktív.	A biztonsági hőmérséklet-határoló nem csatlakozik	▶ Ellenőrizze a biztonsági hőmérséklet-határoló csatlakozását.
	A biztonsági hőmérséklet-határoló hibás	▶ Cserélje ki a biztonsági hőmérséklet-határolót.

Kód/jelentés	Lehetséges kiváltó ok	Intézkedés
F.076 A primer hőcserélő túlmelegedés elleni védelme aktív.	Szakadás a kábelkötegben	▶ Ellenőrizze a kábelkorbácsot.
F.077 Egy kondenzvízszivattyú vagy egy külső égéstermék csappantyú blokkolja az égő fűtési üzemmódot.	nincs / hibás visszajelzés az égéstermék csappantyútól	▶ Ellenőrizze az égéstermék csappantyú működőképességét.
	Az égéstermék csappantyú hibás	▶ Cserélje ki az égéstermék csappantyút.
	A kondenzvíz-szivattyú meghibásodott	▶ Cserélje ki a kondenzvíz-szivattyút.
F.078 A szabályozómodult nem támogatja a készülék.	Hibás szabályozómodul van csatlakoztatva	▶ Ellenőrizze, hogy a szabályozómodul kompatibilis-e a termékkel.
F.080 A belső tároló hidegvíz bemeneti hőmérséklet-érzékelője meghibásodott.	Hibás vagy nincs csatlakoztatva a bemeneti hőmérséklet-érzékelő	▶ Ellenőrizze a következőket: NTC érzékelő, csatlakozódugó, kábelköteg és panel.
F.081 A tárolótöltés sikertelen.	Szakadás a kábelkötegben	▶ Ellenőrizze a kábelkorbácsot.
	A háromutas motorszelep hibás	▶ Cserélje ki a háromutas motorszelepet.
	A szivattyú blokkolva van	▶ Ellenőrizze a szivattyú működőképességét.
	A szivattyú hibás.	▶ Cserélje ki a szivattyút.
	Szekunder hőcserélő eldugult / blokkolva van	▶ Ellenőrizze a szekunder hőcserélő szennyeződését.
	A szivattyú visszacsapószelepe blokkolva van	▶ Ellenőrizze a szivattyú visszacsapószelepe működőképességét.
	A tárolókimenet hőmérséklet-érzékelőjének csatlakozója nincs csatlakoztatva / laza	▶ Ellenőrizze a csatlakozódugót és a melegvíz-csatlakozó hőmérséklet-érzékelőjének dugaszolható csatlakozását.
F.083 Égőindításkor nincs vagy túl lassú a regisztrálható hőmérséklet-emelkedés az előremenő vagy visszatérő hőmérséklet érzékelőnél.	A készüléknyomás túl alacsony	▶ Ellenőrizze a berendezés nyomását.
	Az előremenő hőmérséklet érzékelője nem érintkezik	▶ Ellenőrizze, hogy az előremenő hőmérséklet érzékelője megfelelően fekszik-e fel az előremenő csövön.
	A visszatérő hőmérséklet érzékelője nem érintkezik	▶ Ellenőrizze, hogy a visszatérő hőmérséklet érzékelője megfelelően fekszik-e fel az előremenő csövön.
	A termékben túl kevés a víz / nincs víz.	▶ Töltse fel a fűtési rendszert.
F.084 Az előremenő és visszatérő hőmérséklet érzékelők közötti hőmérséklet-különbség nem értelmezhető értéket mutat.	Az előremenő hőmérséklet érzékelője hibásan van beszerelve	▶ Ellenőrizze, hogy az előremenő hőmérséklet érzékelője megfelelően van-e beszerelve.
	A visszatérő hőmérséklet érzékelője hibásan van beszerelve	▶ Ellenőrizze, hogy a visszatérő hőmérséklet érzékelője megfelelően van-e beszerelve.
	Az előremenő és visszatérő hőmérséklet érzékelője fel van cserélve	▶ Ellenőrizze, hogy az előremenő és a visszatérő hőmérséklet érzékelője megfelelően van-e beszerelve.
F.085 Az NTC érzékelők felszerelése hibás.	Az előremenő/visszatérő hőmérséklet érzékelője ugyanarra a/hibás csőre van felszerelve	▶ Ellenőrizze, hogy a megfelelő csőre van-e felszerelve az előremenő és visszatérő hőmérséklet érzékelője.
F.087 A gyújtótranszformátor nincs csatlakoztatva a panelhez.	A gyújtótranszformátor nem csatlakozik	▶ Ellenőrizze a csatlakozót és a csatlakozást.
	Szakadás a kábelkötegben	▶ Ellenőrizze a kábelkorbácsot.
F.088 Megszakadt a gázszelephez menő elektromos összeköttetés.	A gázarmatúra nincs csatlakoztatva	▶ Ellenőrizze a gázarmatúra csatlakoztatását.
	A gázarmatúra csatlakoztatása hibás	▶ Ellenőrizze a gázarmatúra csatlakoztatását.
	Rövidzárlat a kábelkorbácsban	▶ Ellenőrizze a kábelkorbácsot.
F.089 A beépített fűtőköri szivattyú nem a készülék típusának megfelelő.	Rossz szivattyú csatlakoztatva	▶ Ellenőrizze, hogy a csatlakoztatott szivattyú esetében a termékhez javasolt szivattyúról van-e szó.
F.092 A más gázfajtára való átállítás nincs megfelelően befejezve.	Átállítás más gázfajtára a D.156 alatt nincs lezárva	▶ Ellenőrizze a beállítást a D.156 alatt.

Kód/jelentés	Lehetséges kiváltó ok	Intézkedés
F.095 A gázszelep-léptetőmotor elérte a minimálisan megengedett lépések számát.	Zavar az égéstermék elvezetés útjában recirkuláció vagy az út elzáródása miatt	▶ Ellenőrizze a teljes égéstermékutat.
	A kondenzvízelvezető vezeték eltömődött	▶ Ellenőrizze a kondenzvízelvezető vezetékét.
	Nem megfelelő gázfajta (pl. propán)	▶ Ellenőrizze a gázfajta és a gázfajta beállítását.
	A gázszelep ofszetje rosszul van beállítva a D.052 diagnosztikai kódban	▶ Ellenőrizze a gázarmatúra ofszet-beállítását.
	Rövidzárlat a gázarmatúra kábelkorbácsában	▶ Ellenőrizze a gázarmatúrához menő kábelkorbácsot.
	A gázarmatúra nincs elektromosan csatlakoztatva / helytelenül van csatlakoztatva	▶ Ellenőrizze a gázarmatúra elektromos csatlakoztatását.
	A szabályozó elektróda hibás	▶ Cserélje ki a szabályozó elektródát.
	A vezérlőpanel meghibásodott	▶ Cserélje ki a panelt.
F.096 A gázszelep-léptetőmotor elérte a maximálisan megengedett lépések számát.	A csatlakozási gáznyomás túl alacsony	▶ Ellenőrizze a gáz csatlakozási nyomását.
	Nem megfelelő gázfajta (pl. propán)	▶ Ellenőrizze a gázfajta és a gázfajta beállítását.
	A gázszelep ofszetje rosszul van beállítva a D.052 diagnosztikai kódban	▶ Ellenőrizze a gázarmatúra ofszet-beállítását.
	Rövidzárlat a gázarmatúra kábelkorbácsában	▶ Ellenőrizze a gázarmatúrához menő kábelkorbácsot.
	A gázarmatúra nincs elektromosan csatlakoztatva / helytelenül van csatlakoztatva	▶ Ellenőrizze a gázarmatúra elektromos csatlakoztatását.
	A vezérlőpanel meghibásodott	▶ Cserélje ki a panelt.
F.105 A gázszelep cseréje, illetve a központi vezérlő és a készülék-kiterfész kettős cseréje esetén a gázszelep-ofszetet az aktuális gázszelepnek megfelelően kell beállítani.	A gázszelep ofszetje rosszul van beállítva a D.052 diagnosztikai kódban	▶ Ellenőrizze a gázarmatúra ofszet-beállítását.
	A gázszelep ofszetje rosszul van beállítva a D.182 diagnosztikai kódban	▶ Ellenőrizze a gázarmatúra ofszet-beállítását.
F.194 Meghibásodott a panel tápegysége	Panel tápegysége meghibásodott	▶ Cserélje ki a panelt.
F.195 A készülék az áramellátás szignifikánsan alacsony feszültségét észlelte.	Ingadozások (túl kis feszültség) az áramellátásban	▶ Ellenőrizze a hálózati feszültséget. 1. Ha a hálózati feszültség rendben van, akkor cserélje ki a panelt. 2. Ha a hálózati feszültség nincs rendben, akkor lépjen kapcsolatba az energiaszolgáltatóval.
F.196 A készülék az áramellátás szignifikáns túlfeszültségét észlelte.	Túlfeszültség az áramellátásban	▶ Ellenőrizze a hálózati feszültséget. 1. Ha a hálózati feszültség rendben van, akkor cserélje ki a panelt. 2. Ha a hálózati feszültség nincs rendben, akkor lépjen kapcsolatba az energiaszolgáltatóval.
F.317 Nem értelmezhető a melegvízkörben levő térfogatáram-érzékelő jele.	A melegvízkör térfogatáram-érzékelőjének csatlakozója nincs csatlakoztatva / laza	▶ Ellenőrizze a csatlakozódugót és a melegvízkör térfogatáram-érzékelőjének dugaszolható csatlakozását.
	A melegvízkör térfogatáram-érzékelője hibás	▶ Cserélje ki a melegvízkör térfogatáram-érzékelőjét.
	Szakadás a kábelkötegben	▶ Ellenőrizze a kábelkorbácsot.
F.318 A 3-utas motorszelep nem mozdul	A háromutas motorszelep csatlakozódugója nincs csatlakoztatva / laza	▶ Ellenőrizze a háromutas motorszelep csatlakozódugóját és a dugaszolható csatlakozását.
	A háromutas motorszelep hibás	▶ Cserélje ki a háromutas motorszelepet.
	A csatlakozódugó a főpanelen nincs csatlakoztatva/laza	▶ Ellenőrizze a csatlakozót és a csatlakozást.
	Szakadás a kábelkötegben	▶ Ellenőrizze a kábelkorbácsot.

Kód/jelentés	Lehetséges kiváltó ok	Intézkedés
F.320 A fűtőköri szivattyú blokkolva van. A blokkolásfeloldási funkció nem volt sikeres.	Szennyeződések vagy idegen test a szivattyúban	▶ Tisztítsa ki a szivattyút, adott esetben cserélje ki a szivattyút.
F.321 A szivattyúelektronika meghibásodott.	A szivattyú hibás.	▶ Cserélje ki a szivattyút.
F.322 A fűtőköri szivattyú túlmelegedett. A hőmérsékletet nem lehetett a vészüzemmóddal lecsökkenteni.	A szivattyú rövid ideig túl magas hőmérsékletet jelez az elektronikában	▶ Ellenőrizze a szivattyút, adott esetben cserélje ki a szivattyút.
F.323 A fűtőköri szivattyú szárazon fut.	Levegő van a termékben	▶ Légtelenítse a fűtési rendszert.
	A szivattyú szárazra futott	▶ Cserélje ki a szivattyút.
F.324 A szivattyú elektromos összeköttetése megszakadt.	A szivattyúhoz menő kábel hibás	1. Ellenőrizze a szivattyúhoz menő kábelt, adott esetben cserélje ki a kábelt. 2. Adott esetben cserélje ki a szivattyút.
F.325 A fűtőköri szivattyú meghibásodott.	A szivattyú blokkolva van	▶ Ellenőrizze a szivattyú működőképességét.
	A szivattyú hibás.	▶ Cserélje ki a szivattyút.
F.326 A hidraulikus érzékelő- és működtetőtest legalább két nem működő hidraulikus komponenst állapított meg.	A háromutas motorszelep blokkolva van	▶ Ellenőrizze a háromutas váltószelep működőképességét.
	A háromutas motorszelepnél lévő csatlakozódugó nincs csatlakoztatva / laza	▶ Ellenőrizze a csatlakozódugót és a dugaszolható csatlakozást a háromutas motorszelepnél.
	Szakadás a kábelkötegekben	▶ Ellenőrizze a kábelkorbácsot.
	A háromutas motorszelep hibás	▶ Cserélje ki a háromutas motorszelepet.
	A melegvízkör nincs csatlakoztatva	▶ Csatlakoztassa a melegvízkört.
	A külső szivattyú folyamatosan működik	▶ Ellenőrizze a külső szivattyút és a rendszerkonfigurációt.
F.327 A nem csatlakoztatott melegvízkör miatt korlátozva van a minimális fűtési térfogatáram.	A tároló-bypass nincs csatlakoztatva	▶ Ellenőrizze az tároló csatlakozócsöveit.
	A melegvízkör eldugult / blokkolva van	▶ Ellenőrizze a szekunder hőcserélő szennyeződését.
F.344 A szabályozó elektróda nem használható tovább.	Kalibrálási értékek átviteli hibája	▶ Cserélje ki a szabályozó elektródát.
F.346 A rendszer kemény gyújtást érzékelt. A gyújtás sikertelen.	Levegő van a gázvezetékben (pl. első üzembe helyezéskor)	▶ Hárítsa el egyszer a készülék üzemzavarát.
	Zavar az égéstermék elvezetés útjában recirkuláció vagy az út elzáródása miatt	▶ Ellenőrizze a teljes égéstermékutat.
	Légbeszívó cső eltömődött	▶ Ellenőrizze a légbeszívó csövet.
	A gázszelep ofsztetje rosszul van beállítva a D.052 diagnosztikai kódban	▶ Ellenőrizze a gázarmatúra ofszet-beállítását.
	Hibás ET-gázarmatúra	▶ Ellenőrizze az ET-gázarmatúrát.
	A csatlakozódugó a főpanelen nincs csatlakoztatva/laza	▶ Ellenőrizze a csatlakozót és a csatlakozást.
	Szakadás a kábelkötegekben	▶ Ellenőrizze a kábelkorbácsot.
	A gyújtóelektróda meghibásodott	▶ Cserélje ki a gyújtóelektródát.
	Az ionizációs áram megszakadt	▶ Ellenőrizze a szabályozó elektródát, az összekötő kábelt és a csatlakozást.
	Hibás a földelés	▶ Ellenőrizze a termék földelését.
	Az elektronika hibás	▶ Ellenőrizze a panelt.
	A gyújtótranszformátor nem csatlakozik	▶ Ellenőrizze a csatlakozót és a csatlakozást.
	Szakadás a kábelkötegekben	▶ Ellenőrizze a kábelkorbácsot.

Kód/jelentés	Lehetséges kiváltó ok	Intézkedés
F.346 A rendszer kemény gyújtást érzékelt. A gyújtás sikertelen.	Nehezen működik a begyújtás	<ol style="list-style-type: none"> Ellenőrizze a hőcserélőt, a szifont, a szifonadapert, a szifontömlőt (a primer hőcserélő és a szifon közötti csatlakozást, illetve a szifontömlőt a terméken kívül), az égéstermékcső-adapert, a készülékházat, az elülső burkolatot és az oldalsó részeket lehetséges sérülések szempontjából. Szükség esetén azonnal cserélje ki a sérült alkatrészeket.
F.363 A kijelző EEPROM-ja hibát jelez az olvasási és írási teszt során.	A tároló felülírása hibás	► Cserélje ki a kijelzőt.
F.390 A szoftver frissítése után még nem hajtottak végre inicializálást.	Hiányzó inicializálás	► Cserélje ki a fő vezérlőpanelt.
F.707 Nem lehetséges a kommunikáció a kijelző és a panel között.	Zavart a PeBUS kommunikáció a kijelző és a panel között.	<ol style="list-style-type: none"> Ellenőrizze a kapcsolatot a kijelző és a panel között. Szükség esetén cserélje ki a panel és a kijelző közötti kábelt. Szükség esetén cserélje ki a panelt vagy a kijelzőt.
F.905 Kommunikációs csatlakozási felület kikapcsolva	Megszakadt a kommunikáció a CIM-modullal	<ol style="list-style-type: none"> Ellenőrizze a kapcsolatot a termék és a CIM-modul között. Ellenőrizze a CIM-modult, és szükség esetén cserélje ki.

E Ellenőrző programok



Tudnivaló

Mivel a kódtáblázat különböző termékekhez használatos, előfordulhat, hogy a mindenkori terméknél néhány kód nem látható. Az aktív **L.XXX** kódok ideiglenesen blokkolhatják a **P.XXX** ellenőrző programokat.

ellenőrzőprogram	Jelentés
P.000	A rendszer ütemesen vezérli a belső szivattyút. A fűtőkör és a melegvízkör légtelenítése a körök automatikus átkapcsolásával adaptívan, a gyors-légtelenítőn keresztül történik (a gyors-légtelenítő sapkáját meg kell lazítani). Az aktív kör megjelenik a kijelzőn. Nyomja meg 1-szer a gombot a fűtőkör légtelenítésének indításához. Nyomja meg 1-szer a gombot a légtelenítő program befejezéséhez. A légtelenítő program időtartamát egy visszaszámláló jelzi ki. A program ezután fejeződik be.
P.001	A termék a sikeres gyújtás után a beállított fűtésterheléssel (lekérdezés a program indításakor) üzemel.
P.003	A termék sikeres gyújtás után a D.000 diagnosztikai kóddal beállított fűtési részterheléssel üzemel.
P.008	Az előnykapcsoló váltószelep középhelyzetbe áll. Az égő és a szivattyú kikapcsol (a termék feltöltéséhez és kiürítéséhez).

F Működtetőteszt



Tudnivaló

Mivel a kódtáblázat különböző termékekhez használatos, előfordulhat, hogy a mindenkori terméknél néhány kód nem látható. Az aktív **L.XXX** kódok ideiglenesen blokkolhatják a **T.XXX** működtetőteszteket.

Kód	Jelentés
T.001	A rendszer bekapcsolja a belső szivattyút, és a kiválasztott differenciálynomásra szabályozza.
T.002	Az elsőbbségi átkapcsoló szelep fűtési vagy melegvíz állásba áll.
T.003	A ventilátor be- és kikapcsol. A ventilátor maximális fordulatszámmal forog.
T.004	A tárolótöltő szivattyú be- és kikapcsol.
T.005	A cirkulációs szivattyú be- és kikapcsol.
T.006	A külső szivattyú be- és kikapcsol.
T.007	A termék elindul és minimális terhelésen működik. A kijelzőn megjelenik az előremenő hőmérséklet.

G Karbantartási kódok



Tudnivaló

Mivel a kódtáblázat különböző termékekhez használatos, előfordulhat, hogy a mindenkori terméknél néhány kód nem látható.

Kód/jelentés	Lehetséges kiváltó ok	Intézkedés
I.003 A termék elérte a karbantartási időpontját.	A karbantartási intervallum lejárt	▶ Végezze el a karbantartást és állítsa alaphelyzetbe a szervizintervallumot.
I.020 A víznyomás a fűtési rendszerben az alsó határértéken van.	A fűtési rendszer töltőnyomása alacsony	▶ Töltse után a fűtési rendszert.
I.144 Az elektróda driftesztje a szabályozó elektróda előrehaladott elöregedését jelzi.	Az elektróda drift teszt elérte a maximális megengedett értéket	▶ Cserélje ki a szabályozó elektródát és állítsa vissza a drift offsetet a D.146 és a D.147 segítségével.

H Reverzibilis vészüzemmód-kódok



Tudnivaló

Mivel a kódtáblázat különböző termékekhez használatos, előfordulhat, hogy a mindenkori terméknél néhány kód nem látható. A reverzibilis **L.XXX** kódok önmaguktól deaktiválódnak. Az aktív **L.XXX** kódok ideiglenesen blokkolhatják a **P.XXX** ellenőrző programokat és **T.XXX** működtetőszteket.

Kód	Jelentés
L.016	Láng kialakulásának érzékelése a minimális teljesítménynél.
L.022	Túl kevés a fűtőkörben a keringetett víz mennyisége.
L.025	A hidegvíz bemeneti hőmérséklet-érzékelője rövidre van zárva.
L.032	A térfogatáram-érzékelő meghibásodott vagy a jel valószínűtlen.
L.095	A gázszelep-léptetőmotor elérte a minimálisan megengedett lépések számát.
L.096	A gázszelep-léptetőmotor elérte a maximálisan megengedett lépések számát.
L.097	A légfelesleg-tényező túl alacsony.
L.105	A készüléket nem megfelelően légtelenítették. A légtelenítő program nem zárható le sikeresen.
L.144	A szabályozó elektróda ionizációs jele túl alacsony szintű. A driftadaptáció sikertelen.
L.194	Meghibásodott a panel tápegysége
L.195	A készülék az áramellátás alacsony feszültségét észlelte.
L.196	A készülék az áramellátás túlfeszültségét észlelte.
L.319	A készülék belső túlfolyószelepe blokkolt.
L.320	A fűtőköri szivattyú blokkolva van. A készülék megpróbálja oldani a blokkolást.
L.322	A szivattyúelektronika túlmelegedett.

I Irreverzibilis vészüzemmód-kódok



Tudnivaló

Mivel a kódtáblázat különböző termékekhez használatos, előfordulhat, hogy a mindenkori terméknél néhány kód nem látható. Az irreverzibilis **N.XXX** kódok beavatkozást igényelnek.

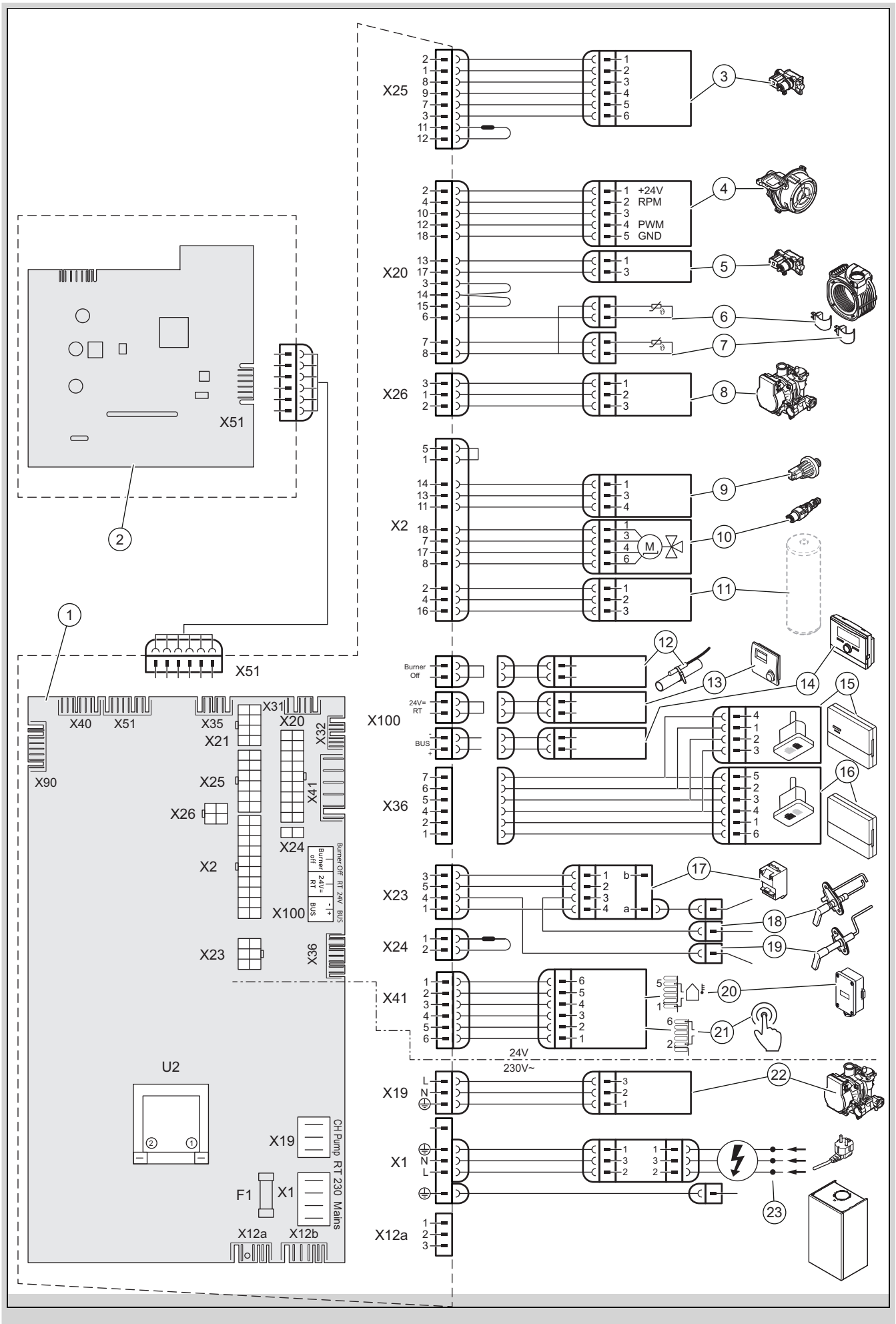
Kód/jelentés	Lehetséges kiváltó ok	Intézkedés
N.013 A víznyomás-érzékelő jele érvénytelen.	A víznyomás-érzékelő hibás	▶ Cserélje ki a víznyomás-érzékelőt.
	Szakadás a kábelkötegben	▶ Ellenőrizze a kábelkorbácsot.
	Rövidzárlat az összekötő kábelben	▶ Ellenőrizze az összekötő kábelt, és szükség esetén cserélje ki.

Kód/jelentés	Lehetséges kiváltó ok	Intézkedés
N.027 A melegvíz-csatlakozónál a hőmérséklet-érzékelő jele valószínűtlen.	Hőmérséklet-érzékelő hibás	▶ Ellenőrizze és adott esetben cserélje ki a hőmérséklet-érzékelőt.
	Szakadás a kábelkötegben	▶ Ellenőrizze a kábelkorbácsot.
N.032 A térfogatáram-érzékelő meghibásodott vagy a jel valószínűtlen.	Levegő van a rendszerben	▶ Légtelenítse a rendszert.
	A térfogatáram-érzékelő hibás	▶ Cserélje ki a térfogatáram-érzékelőt.
	A bypass elzáródott (csak bypass-szal szerelt terméknel)	▶ Hárítsa el az elzáródás okát.
	Levegő a szivattyúban (csak bypass-szal szerelt termék)	▶ Légtelenítse a rendszert.
	A szivattyú hibás (csak bypass-szal szerelt termék)	▶ Cseréje ki a szivattyút.
N.089 A beépített fűtőköri szivattyú nem a készülék típusának megfelelő.	Rossz szivattyú csatlakoztatva	▶ Ellenőrizze, hogy a csatlakoztatott szivattyú esetében a termékhez javasolt szivattyúról van-e szó.
N.095 A gázszelep-léptetőmotor elérte a minimálisan megengedett lépések számát.	Zavar az égéstermék elvezetés útjában recirkuláció vagy az út elzáródása miatt	▶ Ellenőrizze a teljes égéstermékutat.
	A kondenzvízelvezető vezeték eltömődött	▶ Ellenőrizze a kondenzvízelvezető vezetékét.
	Nem megfelelő gázfajta (pl. propán)	▶ Ellenőrizze a gázfajta és a gázfajta beállítását.
	A gázszelep ofsztetje rosszul van beállítva a D.052 diagnosztikai kódban	▶ Ellenőrizze a gázarmatúra ofsztet-beállítását.
	Rövidzárlat a gázarmatúra kábelkorbácsában	▶ Ellenőrizze a gázarmatúrához menő kábelkorbácsot.
	A gázarmatúra nincs elektromosan csatlakoztatva / helytelenül van csatlakoztatva	▶ Ellenőrizze a gázarmatúra elektromos csatlakoztatását.
	A szabályozó elektróda hibás	▶ Cseréje ki a szabályozó elektródát.
	A vezérlőpanel meghibásodott	▶ Cserélje ki a panelt.
N.096 A gázszelep-léptetőmotor elérte a maximálisan megengedett lépések számát.	A csatlakozási gáznyomás túl alacsony	▶ Ellenőrizze a gáz csatlakozási nyomását.
	Nem megfelelő gázfajta (pl. propán)	▶ Ellenőrizze a gázfajta és a gázfajta beállítását.
	A gázszelep ofsztetje rosszul van beállítva a D.052 diagnosztikai kódban	▶ Ellenőrizze a gázarmatúra ofsztet-beállítását.
	Rövidzárlat a gázarmatúra kábelkorbácsában	▶ Ellenőrizze a gázarmatúrához menő kábelkorbácsot.
	A gázarmatúra nincs elektromosan csatlakoztatva / helytelenül van csatlakoztatva	▶ Ellenőrizze a gázarmatúra elektromos csatlakoztatását.
	A vezérlőpanel meghibásodott	▶ Cserélje ki a panelt.
N.097 A légfelesleg-tényező túl alacsony.	Zavar az égéstermék elvezetés útjában recirkuláció vagy az út elzáródása miatt	▶ Ellenőrizze a teljes égéstermékutat.
	A kondenzvízelvezető vezeték eltömődött	▶ Ellenőrizze a kondenzvízelvezető vezetékét.
	A gázáramlási nyomás túl kicsi	▶ Ellenőrizze a gáz csatlakozási nyomását.
	Nem megfelelő gázfajta (pl. propán)	▶ Ellenőrizze a gázfajta és a gázfajta beállítását.
	A gázszelep ofsztetje rosszul van beállítva a D.052 diagnosztikai kódban	▶ Ellenőrizze a gázarmatúra ofsztet-beállítását.
	Rövidzárlat a gázarmatúra kábelkorbácsában	▶ Ellenőrizze a gázarmatúrához menő kábelkorbácsot.
	A gázarmatúra nincs elektromosan csatlakoztatva / helytelenül van csatlakoztatva	▶ Ellenőrizze a gázarmatúra elektromos csatlakoztatását.
	A szabályozó elektróda hibás	▶ Cseréje ki a szabályozó elektródát.

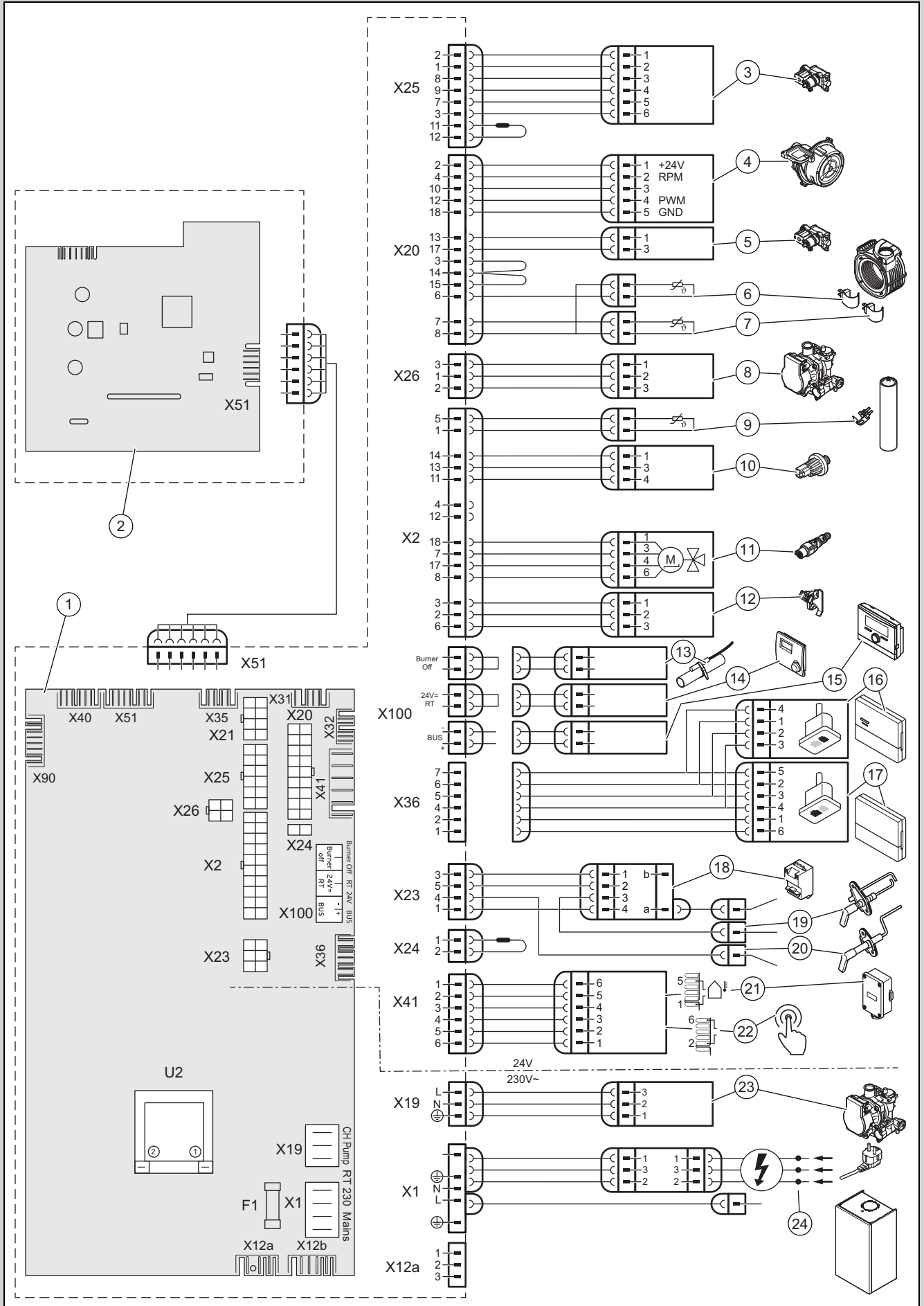
Kód/jelentés	Lehetséges kiváltó ok	Intézkedés
N.097 A légfelesleg-tényező túl alacsony.	A vezérlőpanel meghibásodott	▶ Cserélje ki a panelt.
	Ventilátor meghibásodott	▶ Cserélje ki a ventilátort.
N.100 A külső hőmérséklet-érzékelő jele megszakadt.	A külső hőmérséklet-érzékelő nincs csatlakoztatva	▶ Ellenőrizze a beállításokat a szabályozón.
	Külső hőmérséklet-érzékelő hibás	▶ Ellenőrizze a külső hőmérséklet-érzékelőt.
	Külső hőmérséklet-érzékelő nincs felszerelve	▶ Kapcsolja ki az időjárásfüggő szabályozót a D.162 segítségével.
N.144 A szabályozó elektróda ionizációs jele túl alacsony szintű. A driftadaptáció ismételt sikertelen.	Zavar az égéstermék elvezetés útjában recirkuláció vagy az út elzáródása miatt	▶ Ellenőrizze a teljes égéstermékutat.
	A kondenzvízelvezető vezeték eltömődött	▶ Ellenőrizze a kondenzvízelvezető vezetékét.
	A gázaramlási nyomás túl kicsi	▶ Ellenőrizze a gáz csatlakozási nyomását.
	Nem megfelelő gázfajta (pl. propán)	▶ Ellenőrizze a gázfajtát és a gázfajta beállítását.
	A szabályozó elektróda hibás	▶ Cserélje ki a szabályozó elektródát.
	A gázarmatúra meghibásodott	▶ Cserélje ki a gázarmatúrát.
	A vezérlőpanel meghibásodott	▶ Cserélje ki a panelt.
	Szakadás a kábelkötegekben	▶ Ellenőrizze a kábelkorbácsot.
N.194 Meghibásodott a panel tápegysége	Panel tápegysége meghibásodott	▶ Cserélje ki a panelt.
N.317 Nem értelmezhető a melegvízkörben levő térfogatáram-érzékelő jele.	Szakadás a kábelkötegekben (Lin-kábel)	▶ Ellenőrizze a kábelköteget (Lin-kábel).
N.324 A szivattyú elektromos összeköttetése megszakadt.	Szakadás a kábelkötegekben (Lin-kábel)	▶ Ellenőrizze a kábelköteget (Lin-kábel).

J Bekötési kapcsolási rajz

Érvényesség: termék tisztán fűtési üzemhez




1	Főpanel	13	Helyiségtermosztát 24 V CC
2	Kezelőfelület elektromos vezérlőpanel	14	Buszcsatlakozó (rendszer szabályozó/digitális helyiségtermosztát)
3	Gázarmatúra	15	Szabályozómodul
4	Ventilátor	16	Kommunikációs egység
5	Gázarmatúra fő gázszelep	17	Gyújtótrafó
6	Visszatérő hőmérséklet érzékelő	18	Gyújtóelektróda
7	Előremenő hőmérséklet érzékelő	19	Szabályozó elektróda
8	Fűtőköri szivattyú (vezérlés kábelkötege)	20	Külső érzékelő
9	Fűtővíz nyomásérzékelő	21	Cirkulációs szivattyú távkapcsolás
10	Előnykapcsoló váltószelep	22	Fűtőköri szivattyú (230 V-os áramellátás kábelkötege)
11	Előszerelt csatlakozódugó a melegvítárolóhoz	23	Fő áramellátás
12	Rendszertermosztát/Burner off		



1	Főpanel	13	Rendszertermostát/ <i>Burner off</i>
2	Kezelőfelület elektromos vezérlőpanel	14	Helyiségtermostát 24 V CC
3	Gázarmatúra	15	Buszcsatlakozó (rendszer szabályozó/digitális helyiségtermostát)
4	Ventilátor	16	Szabályozómodul
5	Gázarmatúra fő gázszelep	17	Kommunikációs egység
6	Visszatérő hőmérséklet érzékelő	18	Gyújtótrafó
7	Előremenő hőmérséklet érzékelő	19	Gyújtóelektróda
8	Fűtőköri szivattyú (vezérlés kábelkötege)	20	Szabályozó elektróda
9	Melegvíz hőmérséklet-érzékelő	21	Külső érzékelő
10	Fűtővíz nyomásérzékelő	22	Cirkulációs szivattyú távkapcsolás
11	Előnykapcsoló váltószelep	23	Fűtőköri szivattyú (230 V-os áramellátás kábelkötege)
12	Szárnykerekkes vízfolyás-érzékelő	24	Fő áramellátás

K Felülvizsgálati és karbantartási munkálatok

Az alábbi táblázat a gyártó követelményeit sorolja fel a minimális ellenőrzési és karbantartási időintervallumokkal kapcsolatban. Ha a nemzeti előírások és irányelvek rövidebb felülvizsgálati és karbantartási időintervallumokat követelnek meg, akkor a gyártó előírásai helyett ezeket kell figyelembe venni. Minden felülvizsgálati és karbantartási munka esetén végezze el a szükséges előkészítő és befejező munkálatokat.

#	Karbantartási munka	Intervallum	
1	Ellenőrizze a levegő-/égéstermékvezető-rendszer tömörségét, valamint hogy az előírásoknak megfelelően van-e rögzítve és helyesen van-e felszerelve	Évente	
2	Távolítson el minden szennyeződést a termékről és a turbókamrából	Évente	
3	Szemrevételezéssel ellenőrizze a hőcella állapotát, korrózióját, rozsdásodását és sérüléseit	Évente	
4	Ellenőrizze a csatlakozási gáznyomást maximális fűtésterhelésnél	Évente	
5	A szabályozó elektróda ellenőrzése a CO ₂ -tartalom alapján	Évente	
6	Jegyzőkönyvezzé a CO ₂ -tartalmat (a légfesleg-tényezőt)	Évente	
7	Ellenőrizze a dugaszolható csatlakozások/csatlakozások működőképességét/kifogástalan kapcsolatát (a terméknek feszültségmentesnek kell lenni)	Évente	
8	A gázlezáró csap és a karbantartócsapok működőképességének ellenőrzése	Évente	
9	Ellenőrizze a kondenzvízsifon elszennyeződéseit, és tisztítsa meg a szennyeződésektől	Évente	
10	A fűtési tágulási tartály elönyomásának ellenőrzése	Szükség esetén, legalább két évente	29
11	Ellenőrizze a szigetelőpaplanokat az égéstartományban, és cserélje ki a sérült szigetelőpaplanokat	Szükség esetén, legalább két évente	
12	Az égő ellenőrzése sérülések szempontjából	Szükség esetén, legalább két évente	
13	A szabályozó elektróda cseréje	Szükség esetén, legalább öt évente vagy 20 000 üzemóra után (amelyik előbb bekövetkezik)	36
14	A hőcserélő tisztítása	Szükség esetén, legalább két évente	28
15	Megengedett készüléknyomás biztosítása	Szükség esetén, legalább két évente	19
16	A termék / a fűtési rendszer próbaüzemének végrehajtása és szükség esetén légtelenítése, a melegvízkészítést is beleértve (ha van)	Évente	
17	Az ellenőrzési és karbantartási munkák befejezése	Évente	30

L Műszaki adatok

Műszaki adatok – általános információk

	26-CS/1	31-CS/1	AS 15-CS/1	AS 25-CS/1
Rendeltetési ország (jelölés ISO 3166 szerint)	HU	HU	HU, LT	HU, LT
Megengedett telepítési módok	– HU : II2HS3P	– HU : II2HS3P	– HU : II2HS3P – LT : II2H3P	– HU : II2HS3P – LT : II2H3P
CE-PIN	CE- 0063DL3988	CE- 0063DL3988	CE- 0063DL3988	CE- 0063DL3988
Gázcsatlakozó	G 1/2"	G 1/2"	G 1/2"	G 1/2"
Fűtés csatlakozók	G 3/4"	G 3/4"	G 3/4"	G 3/4"
Készülékoldali hideg-/melegvíz-csatlakozó	G 3/4"	G 3/4"	G 3/4"	G 3/4"
Biztonsági szelep csatlakozó	15 mm	15 mm	15 mm	15 mm
Kondenzátum lefolyótömlő	21,5 mm	21,5 mm	21,5 mm	21,5 mm
Csatlakozó a levegő-/égéstermék elvezető rendszerhez	60/100 mm	60/100 mm	60/100 mm	60/100 mm
G20 földgáz gázcsatlakozó-nyomás	2,5 kPa (25,0 mbar)	2,5 kPa (25,0 mbar)	– 2,5 kPa – LT: 2,0 kPa	– 2,5 kPa – LT: 2,0 kPa
G31 cseppfolyós gáz csatlakozási gáznyomás	3,0 kPa (30,0 mbar)	3,0 kPa (30,0 mbar)	– 3,0 kPa – LT: 3,7 kPa	– 3,0 kPa – LT: 3,7 kPa
G25.1 földgáz csatlakozási gáznyomása	2,5 kPa (25,0 mbar)	2,5 kPa (25,0 mbar)	2,5 kPa (25,0 mbar)	2,5 kPa (25,0 mbar)
Max. gázmennyiség csatlakozási érték 15 °C hőmérsékleten és 1,013 mbar nyomáson (adott esetben melegvíz-készítésre vonatkoztatva), G20	2,75 m³/h	3,28 m³/h	2,12 m³/h	2,96 m³/h
Gázfogyasztás 15 °C hőmérsékleten és 1013 mbar nyomáson (fűtési üzemre vonatkoztatva), G20	2,16 m³/h	2,70 m³/h	1,62 m³/h	2,70 m³/h
Max. gázmennyiség csatlakozási érték 15 °C hőmérsékleten és 1.013 mbar nyomáson (adott esetben melegvíz-készítésre vonatkoztatva), G31	2,02 kg/h	2,41 kg/h	1,55 kg/h	2,04 kg/h
Max. gázmennyiség csatlakozási érték 15 °C hőmérsékleten és 1013 mbar nyomáson (fűtési üzemre vonatkoztatva), G31	1,59 kg/h	1,98 kg/h	1,19 kg/h	1,98 kg/h
Max. gázmennyiség csatlakozási érték 15 °C hőmérsékleten és 1,013 mbar nyomáson (adott esetben melegvíz-készítésre vonatkoztatva), G25.1	3,2 m³/h	3,8 m³/h	2,5 m³/h	3,4 m³/h
Gázfogyasztás 15 °C hőmérsékleten és 1,013 mbar nyomáson (fűtési üzemre vonatkoztatva), G25.1	2,5 m³/h	3,1 m³/h	1,9 m³/h	3,1 m³/h
Min. égéstermék hőmérséklet	41 °C	39 °C	42 °C	42 °C
Max. égéstermék hőmérséklet	95 °C	92 °C	95 °C	95 °C
Megengedett telepítési módok	– HU : C13, C33, C43, C53, C83, C93, B23P	– HU : C13, C33, C43, C53, C83, C93, B23P	– HU : C13, C33, C43, C53, C83, C93, B23P – LT : C13(x), C33(x), C43(x), C53(x), C83(x), C93(x), B23, B33, B53P	– HU : C13, C33, C43, C53, C83, C93, B23P – LT : C13(x), C33(x), C43(x), C53(x), C83(x), C93(x), B23, B33, B53P
NOx-osztály	6	6	6	6
Súlyozott NOx-kibocsátás (Hs)	38,43 mg/kW·h	23,5 mg/kW·h	33,43 mg/kW·h	33,83 mg/kW·h
Tömeg (csomagolás nélkül, víz nélkül)	29,9 kg	34,0 kg	29,1 kg	29,1 kg

	AS 30-CS/1
Rendeltetési ország (jelölés ISO 3166 szerint)	HU, LT, PT
Megengedett telepítési módok	<ul style="list-style-type: none"> - HU : I12HS3P - LT : I12H3P - PT : I2N, I3P
CE-PIN	CE-0063DL3988
Gázcsatlakozó	G 1/2"
Fűtés csatlakozók	G 3/4"
Készülékoldali hideg-/melegvíz-csatlakozó	G 3/4"
Biztonsági szelep csatlakozó	15 mm
Kondenzátum lefolyótömlő	21,5 mm
Csatlakozó a levegő-/égéstermék elvezető rendszerhez	60/100 mm
G20 földgáz gázcsatlakozó-nyomás	<ul style="list-style-type: none"> - 2,5 kPa - LT: 2,0 kPa
G31 cseppfolyós gáz csatlakozási gáznyomás	<ul style="list-style-type: none"> - 3,0 kPa - LT: 3,7 kPa
G25.1 földgáz csatlakozási gáznyomása	2,5 kPa (25,0 mbar)
Max. gázmennyiség csatlakozási érték 15 °C hőmérsékleten és 1,013 mbar nyomáson (adott esetben melegvíz-készítésre vonatkoztatva), G20	3,68 m³/h
Gázfogyasztás 15 °C hőmérsékleten és 1013 mbar nyomáson (fűtési üzemre vonatkoztatva), G20	3,24 m³/h
Max. gázmennyiség csatlakozási érték 15 °C hőmérsékleten és 1.013 mbar nyomáson (adott esetben melegvíz-készítésre vonatkoztatva), G31	2,70 kg/h
Max. gázmennyiség csatlakozási érték 15 °C hőmérsékleten és 1013 mbar nyomáson (fűtési üzemre vonatkoztatva), G31	2,38 kg/h
Max. gázmennyiség csatlakozási érték 15 °C hőmérsékleten és 1,013 mbar nyomáson (adott esetben melegvíz-készítésre vonatkoztatva), G25.1	4,3 m³/h
Gázfogyasztás 15 °C hőmérsékleten és 1,013 mbar nyomáson (fűtési üzemre vonatkoztatva), G25.1	3,8 m³/h
Min. égéstermék hőmérséklet	39 °C
Max. égéstermék hőmérséklet	92 °C
Megengedett telepítési módok	<ul style="list-style-type: none"> - HU : C13, C33, C43, C53, C83, C93, B23P - LT : C13(x), C33(x), C43(x), C53(x), C83(x), C93(x), B23, B33, B53P - PT : C13, C33, C43, C53, C83, C93, B23P
NOx-osztály	6
Súlyozott NOx-kibocsátás (Hs)	29,35 mg/kW·h
Tömeg (csomagolás nélkül, víz nélkül)	33,2 kg

Műszaki adatok – teljesítmény/terhelés, G20

	26-CS/1	31-CS/1	AS 15-CS/1	AS 25-CS/1
Névleges hőteljesítmény tartomány 50/30 °C-nál	3,3 ... 21,7 kW	3,9 ... 27,3 kW	2,7 ... 16,4 kW	3,3 ... 26,9 kW
Névleges hőteljesítmény tartomány 80/60 °C-nál	2,9 ... 20,0 kW	3,4 ... 25,0 kW	2,4 ... 14,9 kW	3,0 ... 24,7 kW
Névleges hőterhelés	20,4 kW	25,5 kW	15,3 kW	25,5 kW
Min. fűtésterhelés	3,1 kW	3,6 kW	2,5 kW	3,1 kW
Min. égéstermék-tömegáram	1,5 g/s	1,8 g/s	1,2 g/s	1,5 g/s
Max. égéstermék-tömegáram	13,9 g/s	15,9 g/s	10,8 g/s	14,9 g/s
Melegvíz névleges hőterhelés	26,0 kW	31,0 kW	20,0 kW	28,0 kW
Melegvíz névleges hőteljesítmény	25,7 kW	31,0 kW	19,4 kW	27,0 kW
Névleges hőterhelés-tartomány fűtés üzemmódban	3,1 ... 20,4 kW	3,6 ... 25,5 kW	2,5 ... 15,3 kW	3,1 ... 25,5 kW

	AS 30-CS/1
Névleges hőteljesítmény tartomány 50/30 °C-nál	4,4 ... 32,8 kW
Névleges hőteljesítmény tartomány 80/60 °C-nál	3,9 ... 29,8 kW
Névleges hőterhelés	30,6 kW
Min. fűtésterhelés	4,1 kW
Min. égéstermék-tömegáram	2,0 g/s
Max. égéstermék-tömegáram	18,2 g/s
Melegvíz névleges hőterhelés	34,8 kW
Melegvíz névleges hőteljesítmény	34,8 kW
Névleges hőterhelés-tartomány fűtés üzemmódban	4,1 ... 30,6 kW

Műszaki adatok – teljesítmény/terhelés, G25.1

	26-CS/1	31-CS/1	AS 15-CS/1	AS 25-CS/1
Névleges hőteljesítmény tartomány 50/30 °C-nál	3,3 ... 21,7 kW	3,9 ... 27,3 kW	2,7 ... 16,4 kW	3,3 ... 26,9 kW
Névleges hőteljesítmény tartomány 80/60 °C-nál	2,9 ... 20,0 kW	3,4 ... 25,0 kW	2,4 ... 14,9 kW	3,0 ... 24,7 kW
Névleges hőterhelés	20,4 kW	25,5 kW	15,3 kW	25,5 kW
Min. fűtésterhelés	3,1 kW	3,6 kW	2,5 kW	3,1 kW
Min. égéstermék-tömegáram	1,5 g/s	1,8 g/s	1,2 g/s	1,5 g/s
Max. égéstermék-tömegáram	14,1 g/s	16,1 g/s	10,9 g/s	15,1 g/s
Melegvíz névleges hőterhelés	26,0 kW	31,0 kW	20,0 kW	28,0 kW
Melegvíz névleges hőteljesítmény	25,7 kW	31,0 kW	19,4 kW	27,0 kW
Névleges hőterhelés-tartomány fűtés üzemmódban	3,1 ... 20,4 kW	3,6 ... 25,5 kW	2,5 ... 15,3 kW	3,1 ... 25,5 kW
Fűtés beállítási tartomány	2,9 ... 20,0 kW	3,4 ... 25,0 kW	2,4 ... 14,9 kW	3,0 ... 24,7 kW

	AS 30-CS/1
Névleges hőteljesítmény tartomány 50/30 °C-nál	4,4 ... 32,8 kW
Névleges hőteljesítmény tartomány 80/60 °C-nál	3,9 ... 29,8 kW
Névleges hőterhelés	30,6 kW
Min. fűtésterhelés	4,1 kW
Min. égéstermék-tömegáram	2,0 g/s
Max. égéstermék-tömegáram	18,5 g/s
Melegvíz névleges hőterhelés	34,8 kW
Melegvíz névleges hőteljesítmény	34,8 kW
Névleges hőterhelés-tartomány fűtés üzemmódban	4,1 ... 30,6 kW
Fűtés beállítási tartomány	3,9 ... 29,8 kW

Műszaki adatok – teljesítmény/terhelés, G31

	26-CS/1	31-CS/1	AS 15-CS/1	AS 25-CS/1
Névleges hőteljesítmény tartomány 50/30 °C-nál	5,5 ... 21,2 kW	8,9 ... 26,7 kW	5,5 ... 16,0 kW	5,5 ... 26,4 kW
Névleges hőteljesítmény tartomány 80/60 °C-nál	5,1 ... 19,9 kW	8,0 ... 24,8 kW	5,1 ... 14,8 kW	5,1 ... 24,7 kW
Névleges hőterhelés	20,4 kW	25,5 kW	15,3 kW	25,5 kW

	26-CS/1	31-CS/1	AS 15-CS/1	AS 25-CS/1
Min. fűtésterhelés	5,2 kW	8,2 kW	5,2 kW	5,2 kW
Min. égéstermék-tömegáram	2,7 g/s	4,4 g/s	2,7 g/s	2,7 g/s
Max. égéstermék-tömegáram	13,7 g/s	16,4 g/s	10,4 g/s	13,7 g/s
Melegvíz névleges hőterhelés	26,0 kW	31,0 kW	20,0 kW	26,2 kW
Melegvíz névleges hőteljesítmény	25,0 kW	30,7 kW	19,4 kW	25,2 kW
Névleges hőterhelés-tartomány fűtés üzemmódban	5,2 ... 20,4 kW	8,2 ... 25,5 kW	5,2 ... 15,3 kW	5,2 ... 25,5 kW
Fűtés beállítási tartomány	5,1 ... 19,9 kW	8,0 ... 24,8 kW	5,1 ... 14,8 kW	5,1 ... 24,7 kW

	AS 30-CS/1
Névleges hőteljesítmény tartomány 50/30 °C-nál	8,9 ... 31,9 kW
Névleges hőteljesítmény tartomány 80/60 °C-nál	8,0 ... 29,7 kW
Névleges hőterhelés	30,6 kW
Min. fűtésterhelés	8,2 kW
Min. égéstermék-tömegáram	4,4 g/s
Max. égéstermék-tömegáram	18,9 g/s
Melegvíz névleges hőterhelés	34,8 kW
Melegvíz névleges hőteljesítmény	34,1 kW
Névleges hőterhelés-tartomány fűtés üzemmódban	8,2 ... 30,6 kW
Fűtés beállítási tartomány	8,0 ... 29,7 kW

Műszaki adatok – fűtés

	26-CS/1	31-CS/1	AS 15-CS/1	AS 25-CS/1
max.	75 °C	75 °C	75 °C	75 °C
Előremenő hőmérséklet szabályozási területe (gyári beállítás: 75 °C)	15 ... 80 °C	15 ... 80 °C	15 ... 80 °C	15 ... 80 °C
Max. üzemi nyomás, fűtés	0,3 MPa (3,0 bar)	0,3 MPa (3,0 bar)	0,3 MPa (3,0 bar)	0,3 MPa (3,0 bar)
Névleges térfogatáram ($\Delta T = 20$ K)	861 l/h	1 077 l/h	642 l/h	1 064 l/h
Körülbelüli kondenzvíz-térfogat	3,31 l/h	2,88 l/h	1,70 l/h	2,53 l/h
Maradék szállítási magasság névleges víz térfogatáramnál	0,033 MPa (0,330 bar)	0,035 MPa (0,350 bar)	0,066 MPa (0,660 bar)	0,036 MPa (0,360 bar)
A fűtés tágulási tartályának térfogata	8 l	8 l	8 l	8 l
A melegvíz tágulási tartály előnyomása	0,75 bar	0,75 bar	0,75 bar	0,75 bar

	AS 30-CS/1
max.	75 °C
Előremenő hőmérséklet szabályozási területe (gyári beállítás: 75 °C)	15 ... 80 °C
Max. üzemi nyomás, fűtés	0,3 MPa (3,0 bar)
Névleges térfogatáram ($\Delta T = 20$ K)	1 283 l/h
Körülbelüli kondenzvíz-térfogat	3,35 l/h
Maradék szállítási magasság névleges víz térfogatáramnál	0,008 MPa (0,080 bar)
A fűtés tágulási tartályának térfogata	8 l
A melegvíz tágulási tartály előnyomása	0,75 bar

Műszaki adatok – melegvízkészítés

	26-CS/1	31-CS/1	AS 15-CS/1	AS 25-CS/1
Minimális vízfolyás	1,5 l/min	1,5 l/min	–	–
Fajlagos térfogatáram D ($\Delta T = 30$ K)	12,3 l/min	14,8 l/min	–	–
Megengedett üzemi nyomás	0,03 ... 1 MPa (0,30 ... 10 bar)	0,03 ... 1 MPa (0,30 ... 10 bar)	0,03 ... 1 MPa (0,30 ... 10 bar)	0,03 ... 1 MPa (0,30 ... 10 bar)

	26-CS/1	31-CS/1	AS 15-CS/1	AS 25-CS/1
Legkisebb hálózati nyomás	0,2 MPa (2,0 bar)	0,2 MPa (2,0 bar)	0,2 MPa (2,0 bar)	0,2 MPa (2,0 bar)
Kifolyó melegvíz hőmérséklet-tartomány	35 ... 65 °C	35 ... 60 °C	45 ... 60 °C	45 ... 60 °C
Átfolyási mennyiségkorlátozó	8 l/min	10 l/min	–	–
A melegvízkomfort osztályozása (EN 13203-1)	***	***	–	–

	AS 30-CS/1
Minimális vízátfolyás	–
Fajlagos térfogatáram D ($\Delta T = 30 K$)	–
Megengedett üzemi nyomás	0,03 ... 1 MPa (0,30 ... 10 bar)
Legkisebb hálózati nyomás	0,2 MPa (2,0 bar)
Kifolyó melegvíz hőmérséklet-tartomány	45 ... 60 °C
Átfolyási mennyiségkorlátozó	–
A melegvízkomfort osztályozása (EN 13203-1)	–

Műszaki adatok – elektromos berendezések

	26-CS/1	31-CS/1	AS 15-CS/1	AS 25-CS/1
Névleges feszültség / frekvencia	230 V / 50 Hz	230 V / 50 Hz	230 V / 50 Hz	230 V / 50 Hz
Megengedett csatlakozási feszültségtartomány	190 ... 253 V	190 ... 253 V	190 ... 253 V	190 ... 253 V
Biztosíték	4 A	4 A	4 A	4 A
Max. elektromos teljesítményfelvétel fűtési üzemnél	75 W	77 W	72 W	93 W
Max. elektromos teljesítményfelvétel melegvízkészítésnél	88 W	83 W	79 W	100 W
Elektromos teljesítményfelvétel készenléti módban	2 W	2 W	2 W	2 W

	AS 30-CS/1
Névleges feszültség / frekvencia	230 V / 50 Hz
Megengedett csatlakozási feszültségtartomány	190 ... 253 V
Biztosíték	4 A
Max. elektromos teljesítményfelvétel fűtési üzemnél	82 W
Max. elektromos teljesítményfelvétel melegvízkészítésnél	94 W
Elektromos teljesítményfelvétel készenléti módban	2 W

Címszójegyzék

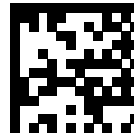
A		Égőkarima	29
A cirkulációs szivattyú beszerelése	16	Égőtöltési idő	24
A fűtés tágulási tartályának feltöltése, belső	29	Égőtöltési idő beállítás	24
A fűtési rendszer árammentes feltöltése	18	Ellenőrizzze a csatlakozási gáznyomást	20
A fűtési rendszer feltöltése	19	Ellenőrző programok	19, 53
A gáz csatlakozási nyomásának ellenőrzése	20	Ellenőrzőprogram futtatása	16
A gázarmatúra kiszerelése	32	Ellenőrzőprogram lehívása	16
A gázbeállítás ellenőrzése	20	Előírások	5
A gázcsatlakozó szerelése	10	Előremenő hőmérséklet beállítása	25
A hibalista lehívása	31	Elülső burkolat	
A hibalista törlése	31	Szerelés	21
A hőcserélő cseréje	33	F	
A hőcserélő szigetelésének ellenőrzése	26	Felülvizsgálat	26
A karbantartási időközök beállítása	26	Felülvizsgálati munkák befejezése	30
A kéményseprő-üzemmód futtatása	17	Fűtés tágulási tartály, belső	29
A kéményseprő-üzemmód lehívása	17	Fűtési előremenő ág szerelése	10
A kijelző cseréje	34–35	Fűtési visszatérő ág szerelése	10
A kondenzvízsifon feltöltése	19	Fűtőkör leürítése	30
A lefolyótömlők csatlakozója	12	Fűtővíz előkészítése	17
A melegvíztároló telepítése	11	G	
A nyomás ellenőrzése a fűtés tágulási tartályában, belső	29	Gáz fajta	9
A statikus magasság beállítása	24	Gázarmatúra	32
A szerelő telefonszámának beállítása	17	Gázcsoport	9
A termék állapota	30	H	
A termék kikapcsolása	38	Hálózati csatlakozás	15
A termék melegvízkörének leürítése	30	Használati melegvíz-hőmérséklet beállítása	25
A tisztítási munkák befejezése	30	Hibakódok	30, 45
A tisztítási munkák előkészítése	28	Hibaüzenetek	30
A ventilátor cseréje	32	Hidegvíz bemenet szűrő, tisztítás	29
A vészüzem-előzmények lehívása	31	Hidegvíz-csatlakozó, szerelés	11
A vezérlőpanel cseréje	35	Hidraulikus üzem mód	25
Adattábla	7	Hőcserélő tisztítása	28
Alkatrészek cseréje	31	J	
Az ellenőrzési munkák befejezése	30	Javítás befejezése	38
Az ellenőrzési munkák előkészítése	28	Javítás előkészítése	31
Az ellenőrzőprogram befejezése	16	K	
Az elülső burkolat leszerelése	14	Kapcsolódoboz	14, 16
Az úszó tisztítása	29	Karbantartás	26
Á		Karbantartási időköz	26
Állapotkód lehívása	17	Karbantartási munkák befejezése	30
Állapotkód menü bezárása	17	Készülékadapter felszerelése	12
Áramellátás	15	Készülékterhelés	23
Átadás, üzemeltető	26	Kezelési koncepció	16
B		Kiegészítő komponensek	15
Belső tágulási tartály cseréje	34	Kikapcsolás	38
Biztonsági szelep	12	Kilépés a diagnosztikai kódokból	16
C		Kívánt hőmérséklet beállítása	25
CE-jelölés	8	Kondenzátumszifon	
Cikkszám	7	tisztítás	29
CO ₂ -tartalom ellenőrzése	21	L	
Csomagolás ártalmatlanítása	38	Lefolyótömlők	12
Csomagolás, ártalmatlanítás	38	Légfelesleg-tényező beállítás	21
D		légtelenítés	19
Diagnosztikai kódok beállítása	16	Levegő-/égéstermék elvezető rendszer, csatlakoztatása ...	12
Diagnosztikai kódok lehívása	16	Levegő-/égéstermék elvezető rendszer, szerelése	12
Dokumentumok	6	M	
E		Melegvíz-csatlakozó, szerelés	11
Égéstartomány, szigetelőpaplan	26, 28	Méskicsapódás	25
Égő		Minimális távolság	8
cseréje	32	P	
ellenőrzése	29	Paraméterek beállítása	23
		Pótalkatrészek	31

R	
Rendeltetésszerű használat	3
Rendszerszétválasztó	12
Részegységek	
ellenőrzése	28
tisztítás.....	28
S	
Sitherm Pro™ technológia	6
Sorozatszám	7
Szabályzó csatlakoztatás	15
Szakember szint	16
Szakember szint lehívása	16
Szervízüzenetek	30
Szigetelőelem.....	29
Szigetelőpaplan, égéstartomány	26, 28
T	
Termék	
Bekapcsolás	18
Termék leürítés	30
Termo-kompaktmodul beszerelés	27
Termo-kompaktmodul kiszérése	26
Tesztprogramok	19
Tisztítás, hidegvíz bemenet szűrő.....	29
Többfunkciós modul	15
Tömeg	9
Tömítettség	23
Túlfolyószelep beállítás	25
U	
Utánmelegítés	26
Üzemeltető, átadás	26
Üzemen kívül helyezés, átmeneti.....	38
V	
Végleges üzemen kívül helyezés	38
Vészüzemmód-üzenetek.....	31
Vízkezelő	25

Szállító**SDECCI SAS**

17, rue de la Petite Baratte ■ 44300 Nantes

Téléphone +33 24068 1010 ■ Fax +33 24068 1053



0020292723_00

Kiadó/gyártó**SDECCI SAS**

17, rue de la Petite Baratte ■ 44300 Nantes

Téléphone +33 24068 1010 ■ Fax +33 24068 1053

© Ezek az útmutatók, vagy ezek részei szerzői jogi védelem alatt állnak, és kizárólag a gyártó írásos beleegyezésével sokszorosíthatók, illetve terjeszthetők.

A műszaki változtatások joga fenntartva.