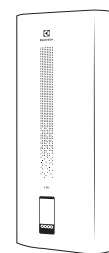


EWH SI EEC
EWH SI BE EEC
EWH SI SE EEC



- SR • Hermetički kumulativni električni grejač vode
 - Korisnički priručnik
- HR • Hermetički kumulativni električni grijač vode
 - Upute za uporabu
- HU • Légmentesen tároló elektromos vízmelegítő
 - Kezelési útmutató

- SK • Hermetický kumulatívne elektrický ohrievač vody
 - Používateľská príručka
- SI • Hermetično kumulativno elektrický ohrievač vody
 - Navodila za uporabo
- MK • Херметичен електричен бојлер за складирање
 - Упатство за употреба

Fill your life with comfort



Get quick access to instructions, additional
product information and support
at our website
home-comfort.com

A vízmelegítő felszerelése

Győződjön meg arról, hogy az elektromos vízmelegítőt a gyártó által biztosított eredeti alkatrészekből szerelte be, amelyek elbírják a megtöltött vízmelegítő súlyát. Ne szerelje a fűtőtestet a konzolra, amíg a Ne győződjön meg arról, hogy a rögzítés biztonságosan rögzítve van. Ellenkező esetben az elektromos vízmelegítő felborulhat.

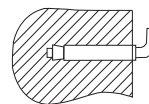
A jármű megsérülhet vagy súlyosan megsérülhet, ha eltávolítják a falról. A rögzítőcsavarok furatának helyének kiválasztásakor ügyeljen arra, hogy a fürdőszoba falának mindkét oldala vagy más helyiségben a vízmelegítő ház van egy rész a legalább

A minimális távolság 0,2 m és legalább 0,5 m a csőcsatlakozás oldalán, hogy szükség esetén megkönnyítse a hozzáférést a karbantartási munkákhoz.

Ha a fűtőberendezést közvetlenül kútból, kútból vagy víztoronyból táplálják, akkor a fűtőberendezésbe belépő hideg vízhez durva szűrőt kell használni. A durva szűrő szaküzletekben kapható. Ha a durva szűrő nincs beszerelve, a termékgarancia nem érvényes.

Az elektromos vízmelegítőt szilárd, függőleges felületre (falra) kell felszerelni. Az SI EEC sorozatú vízmelegítők beszerelését nagymértékben megkönnyíti, hogy függőlegesen vagy vízszintesen bárhová felszerelhetők otthonában, fűtött (!) helyiségben. Célszerű a fűtőberendezést a lehető legközelebb telepíteni a melegvíz-felhasználás helyéhez, mivel minél rövidebbek a csövek, annál kevesebb hő vesz el. Amint az az ábrán látható. Ha a fűtőttest vízszintesen van felszerelve, a tápcsöveket a jobb oldalon kell elhelyezni. Ha a fűtőttestet fal mellé szereli fel, hagyja meg a karbantartáshoz ajánlott távolságot. Ne telepítse a fűtőberendezést vízszintes felületre.

és a padlóval egy szintben. A szerelési hely kiválasztása után keresse meg a két kampós rögzítőcsavar helyét (a kiválasztott termék specifikációjától függően). Készítsen két, a rögzítőcsavarok méretének megfelelő mélységű lyukat a falon, helyezze be a csavarokat, forgassa felfelé a kampót, húzza meg erősen az anyákat, majd szerelje rá az elektromos vízmelegítőt (lásd a 4. ábrát). Ha a fürdőszoba túl kicsi a fűtőttest számára, akkor az bármely más, közvetlen napfénytől és esőtől védett helyiségben is elhelyezhető.



ábra. 4. Rögzítő horgony a rögzítéshez.

Csatlakozás a vízhálózathoz

A fűtőberendezés G1/2-es csövek segítségével csatlakozik a vízvezetékhez.

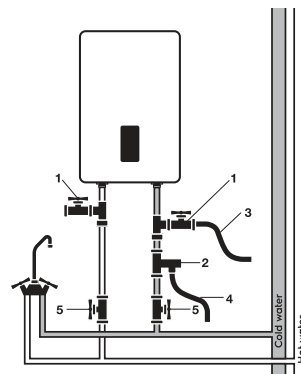


Figyelem!

A flexibilis tömlő és a biztonsági szelep felszereléséhez nem ajánlott olyan kiegészítő anyagokat használni, amelyek nem tartoznak a fűtőberendezés szállítási körébe. A hajlékony tömlő csatlakozóanyaga gumitömítéssel van ellátva, amely biztosítja a tömlő és a biztonsági szelep közötti szoros kapcsolatot. Meghúzáskor kerülje a hirtelen rángatózó erőket, és a meghúzási nyomatékot 25-30 N*m-re korlátozza.

A csővezetékek csatlakoztatásakor a szivárgás megelőzése érdekében használja a mellékelt gumitömítőket a csavaros csatlakozások végein.

Ha több vízvételi pont vízellátó rendszerét kívánja megvalósítani, használja a csatlakozási módszert (lásd az 5. ábrát).



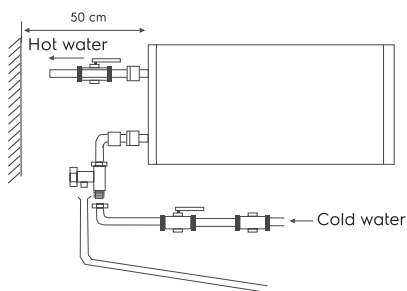
ábra. 5

1. Tees
2. Biztonsági szelep
3. Leeresztőcső
4. Leeresztő tömlő
5. Szelepek



Figyelem!

Ha a készüléket vízszintesen szerelik fel, a vízellátó csöveket a következő módon kell a bal oldalon, a tápcsövek elhelyezése a jobb oldalon nem megengedett!



ábra. 6

Csatlakozás az elektromos hálózathoz

Az összes SI EEC sorozatú tárolós vízmelegítőt úgy tervezték, hogy csatlakoztatható legyen egyfázisú, 230 V-os hálózatra csatlakoztatható. A csatlakoztatás előtt ellenőrizze, hogy a hálózati feszültség a csatlakoztatás helyén megfelel-e a készülék címtábláján feltüntetett értékeknek. A fűtőberendezés telepítésekor tartsa be a vonatkozó elektromos biztonsági előírásokat. Ha a vízmelegítőt a fürdőszobában vagy a WC-ben helyezi el, tartsa be a tiltott helyiségekre vonatkozó korlátozásokat, és védőtérfogatok (terek).

A tiltott térfogat – a kád, a WC vagy a zuhanykabin külső széleihez viszonyított érintőleges és függőleges síkok által határolt tér, és egy felettük lévő sík, vagy a padló felett, ha a vízvezeték padlóra van szerelve, 2,25 méter magasságban.

A védőtér – olyan tér, amelynek vízszintes síkjai egybeesnek a tiltott tér síkjaival, és amelynek függőleges síkjai 1 méter távolságra vannak a tiltott tér megfelelő síkjaitól.

A rézre vonatkozó számított adatok

A kábel (vezeték) keresztmetszetének kiválasztása teljesítmény és hossz szerint, rézből, $U = 230 \text{ V}$, egyfázisú.

R, kW	1	2	3	3,5	4	6	8
I, A	4,5	9,1	13,6	15,9	18,2	27,3	36,4
Az áramvezető keresztmetszete, mm ²	1	1	1,5	2,5	2,5	4	6
Legnagyobb megengedett hosszúság kábel a jelzett helyen, m	34,6	17,3	17,3	24,7	21,6	23	27

Művelet

Vízrel való feltöltés

Ahhoz, hogy a tartály teljesen megteljen vízzel, szükséges:

- nyissa meg a melegvízcsapot a csapon;
- Nyissa ki a vízmelegítő vízszelepet;
- várja meg, hogy a csapból víz jöjjön;
- zárja el a melegvízcsapot a csapon, és győződjön meg róla, hogy nincs szivárgás.

Ha a melegvízcsapból víz folyik, a tartály tele van vízzel. Csak ezután lehet a tartályt a hálózatra csatlakoztatni.

Abban az esetben, ha bizonytalan, hogy van-e a vízmelegítőben lévő víz, ne csatlakoztassa a hálózatra.

Csatlakozás az elektromos hálózathoz

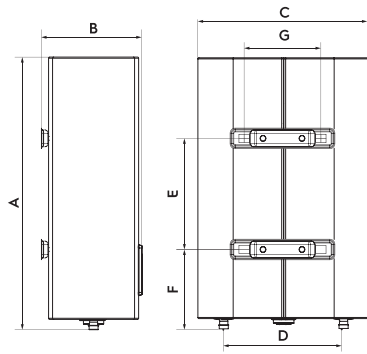


Vigyázz!

Csak vízzel való feltöltés után csatlakoztassa a hálózatra (ellenkező esetben a fűtőelem kiéghet és károsíthatja a készüléket).

Csatlakoztassa a vízmelegítőt a konnektorhoz, majd a kijelzőn világít a kijelző. TA vezérlőegység be van kapcsolva. Ez azt jelzi, hogy a vízmelegítő be van kapcsolva és áramellátás alatt áll. Állítsa be a kívánt vízmelegítési szintet az alacsony és a magas között a fűtési hőmérséklet gomb segítségével. A vízmelegítés hőmérséklete megjelenik a kijelzőn ahogy felmelegszik. A fűtővíz automatikusan kikapcsol, amikor a beállított hőmérsékletet eléri, és újra bekapcsol, hogy újra felmelegedjen. Amikor a víz hőmérséklete eléri a beállított hőmérsékletet, a fűtés leáll.

Beépítési méretek és méretek



ábra. 7

Lehetségek/ Modell	EWH 30 SI EEC/ EWH 30 SI BE EEC/ EWH 30 SI SE EEC/	EWH 50 SI EEC/ EWH 50 SI BE EEC/ EWH 50 SI SE EEC/	EWH 80 SI EEC/ EWH 80 SI BE EEC/ EWH 80 SI SE EEC/	EWH 100 SI EEC/ EWH 100 SI BE EEC/ EWH 100 SI SE EEC/
A, mm	635	970	920	1135
B, mm	250	250	333	333
C, mm	435	435	555	555
D, mm	360	360	430	430
E, mm	280	550	430	600
F, mm	201	201	267	267
G, mm	197	197	197	197

Műszaki adatok

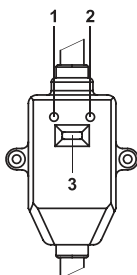
Paraméterek / modell	EWH 30 SI EEC/ EWH 30 SI BE EEC/ EWH 30 SI SE EEC/	EWH 50 SI EEC/ EWH 50 SI BE EEC/ EWH 50 SI SE EEC/	EWH 80 SI EEC/ EWH 80 SI BE EEC/ EWH 80 SI SE EEC/	EWH 100 SI EEC/ EWH 100 SI BE EEC/ EWH 100 SI SE EEC/
Névleges (hasznos) térfogat, l	25	41	65	81
Névleges teljesítmény, W	700/1300/2000			
Névleges feszültség, V-Hz	230-50			
Névleges áram, A	8,7			
Minimális víznyomás, bar	80 000 (0,8)			
Maximális víznyomás, bar*	600 000 (6)			
Maximális vízhőmérséklet, °C	75			
Fűtési idő 10 és 75°C** között, perc.	99	162	256	316
Védelem áramütés ellen	I			
Védelem a nedvesség ellen	IPX4			
Energiahatékonysági osztály ***	A	B	B	C
Készülék méretei (SzxHxT), mm	435×635×260	435×970×260	555×920×350	555×1135×350
Csomagolási méretek (SzxHxT), mm	680×485×280	1010×485×280	970×605×362	1185×605×362
Nettó súly, kg	15,3	22,6	29,0	33,5
Bruttó tömeg, kg	17,0	25,0	32,6	37,0

* A maximális nyomáson a túlnyomás a nyomáscsökkentő szelepen keresztül távozik. Ha a vízhálózat nyomása meghaladja a 6 bar-t (névleges üzemi nyomás), nyomáscsökkentő szelepet kell beépíteni.

** A fűtési idő a teljes fűtési teljesítmény mellett van megadva, és ideális környezeti körülményeken alapulnak. A gyártó fenntartja a jogot a módosításokra.

*** Függetlenül a beépítésre számított energiahatékonyság. A gyártó fenntartja a változtatás jogát.

RCD (Ground Fault Interrupter)



ábra. 8

- Az áramütés 100% – os megelőzése.
- Az elektromos vízmelegítő háztartási akkumulátorfűtés csatlakoztatásakor kövesse a telepítési utasításokat.
- A bekapcsolásjelző (1) kigyullad, ha az RCD nincs aktiválva.
- Nyomja meg a teszt gombot (2) az RCD teszteléséhez. A tápellátás jelzőfénye (1) ki lesz kapcsolva.
- Nyomja meg a gombot (3) az RCD visszaállításához.

Hibaelhárítás

Visszautasít	Okok	Jogorvoslat
Nem jön víz a melegvízcsapból	<ol style="list-style-type: none"> 1. A vízellátás megszűnt. 2. A víznyomás túl alacsony. 3. A vízbevezető csap el van zárva. 	<ol style="list-style-type: none"> 1. Várja meg, amíg a vízellátás helyreáll. 2. Használja a vízmelegítőt, amikor a víznyomás ismét emelkedik. 3. Nyissa ki a vízbeömlő csapot.
THőmérséklet, a melegvíz-ellátás meghaladja a megengedett 75°C	Hőmérséklet-szabályozó rendszer hibája (a piros lámpa nem alszik ki)	<ol style="list-style-type: none"> 1. A vízmelegítőt azonnal le kell választani a hálózatról. 2. Javítás céljából forduljon műhelyhez.
A kijelzőn E1 hiba jelenik meg	Nincs víz a tartályban	<ol style="list-style-type: none"> 1. Várja meg, amíg a vízellátás helyreáll. 2. Nyissa ki a vízbeömlő csapot.
A kijelzőn E2 hiba jelenik meg	<ol style="list-style-type: none"> 1. A termosztát megsérült. 2. A fűtőelem megsérült. 3. Hibás elektronikus tábla. 	Kapcsolatfelvétel a szerviztechnikusokkal

Gondozás és karbantartás



Figyelem!
Szervizelés előtt mindig válassza le a vízmelegítőt a hálózatról.

A fűtőberendezés nem igényel további karbantartást. A fűtőttest burkolatának sérülésének elkerülése érdekében időnként törölje át a burkolatot puha ruhával vagy nedves szivaccsal. Ne használjon durva vegyszereket.

Aktív anód

Az SI EEC vízmelegítők aktív (elektronikus) anóddal vannak felszerelve. Az anód egy titánium rúd, és korrózióvédelmet biztosít, amikor a vízmelegítő a hálózatra van csatlakoztatva. Ha a kijelzőn az E6 vagy E7 hiba jelenik meg, az elektronikus anód nem működik, és a fűtőberendezés nincs védve a korrózió ellen. A probléma megoldása érdekében forduljon szervizközpontoz.

Fűtőelem (TEN)

A fűtőelem túlmelegszik és idő előtt meghibásodik.

Rendszeresen ellenőrizze, és ha szükséges, vízkőmentesítő szerrel vízkőmentesítse. A fűtőelemre vonatkozó garancia nem érvényes, ha egy vagy több feltétel teljesül:

- a víz keménysége meghaladja a 25°F-ot,
- A fűtőelem felületén lévő vízkőréteg vastagsága meghaladja az 5 mm-t.

**Vigyázz!**

A fűtőelemen felgyülemlt vízkő és a belső tartályban lévő iszap a fűtőberendezés károsodásához vezethet, és a garanciális szervizelés megtagadására ad okot. A rendszeres karbantartás megelőző intézkedés, és nem tartozik a garancia hatálya alá.

A nyomáscsökkentő készüléket rendszeresen ellenőrizni kell vízkötelenítés szempontjából. Kapcsolókat, aljzatokat és lámpákat nem szabad zárt térben elhelyezni. A biztonsági területen kapcsolót telepíteni tilos, de földelést lehet szerelni. A kazánt a testen kívül kell felszerelni, hogy ne legyen kitéve vízszugárnak. A kazán biztonságos működéséhez megfelelő osztályú automata gépet kell beépíteni. A napi használathoz ajánlott a kazánt bekapcsolva tartani, mivel a termosztát csak akkor kapcsolja be a fűtést, ha a beállított hőmérséklet fenntartása szükséges. Rendszeresen javíttassa vízmelegítőjét egy hivatalos szervizközpontban..



Soha ne távolítsa el a bojler, fedél nélkül első leválasztás a tápfeszültség.

Szállítás és tárolás

A vízmelegítők a gyártó csomagolásában szállíthatók minden fedett szállítással, az ilyen típusú szállításra érvényes áruszállításra vonatkozó szabályok szerint. Szállítási körülmények mínusz 50 és plusz 50°C közötti hőmérsékleten és relatív páratartalom mellett 80%–ig plusz 25°C hőmérsékleten).

A szállítás során ki kell zárni a vízmelegítővel ellátott csomagok esetleges ütközését és mozgását a jármű belsejében. A szállítást és rakodást a csomagoláson feltüntetett kezelési jelek szerint kell elvégezni. A vízmelegítőket a gyártó csomagolásában kell tárolni plusz 1°C és plusz 40°C közötti hőmérsékleti viszonyok között, és relatív páratartalom mellett akár 80% 25°C-on).

Újrahasznosítás



A lejárt készüléket nem szabad a háztartási hulladékkal együtt (2012/19/EU).

Garancia

A jótállási szolgáltatás szerint történik a meghatározott feltételek a "Garancia" című részhez.

Garancia:

- Jótállási időszak a napirendi pont két évvel a vásárlás dátuma. Ha bármilyen hiba miatt előforduló hibák anyagok és/ vagy a kivitelezés során ez a két évig tartó jótállási időszak alatt, a elemet kell javítani vagy ki kell cserélni.
- Ingyenes tartási vagy csere lehetséges, csak abban az esetben, ha meggyőző bizonyíték áll rendelkezésre, például egy szelvényt, ami megerősíti, hogy az a nap, amikor a szolgáltatás kérték, a garanciális időn belül.
- A garancia nem vonatkozik a termékek és/ vagy a termékek egy részét, hogy vannak tantárgyak, hogy romlás tekinthető feláldozható árubeszerzés vagy ami üvegből vannak.
- A garancia érvényét veszti, ha a hiba által okozott kár keletkezett, amelyet nem rendeltetésszerű használat, nem megfelelő karbantartás (például egy meghibásodás miatt bekövetkezett behatoló idegen tárgy vagy folyadék), vagy ha a változtatásokat vagy javításokat végeztek személyek által a Gyártó által nem engedélyezett.
- A megfelelő használatát a termék, a felhasználónak meg kell szigorúan kövesse az összes szereplő utasításokat, meg is kell kerülni bármely művelet vagy a manipuláció le, mint a nem kívánt, vagy jelezte, így ebben a kézikönyvben.
- Ezek a szavatossági korlátozások nem érintik az ön törvényes jogait.

Támogatás:

The support during and after the warranty period is available in all countries where the product is officially distributed. Please contact your dealer for help.

Gyártás dátuma

A támogatás során, illetve azt követően a jótállási idő áll rendelkezésre minden országban, ahol a termék a hivatalosan terjesztett. Kérjük, forduljon a forgalmazóhoz segítségért:

SN XXXXXXX XXXX XXXXXX XXXXX

a gyártás hónapja és éve

Ne törölje és ügyeljen a sorozatszám épségére az eszközön. A sorozatszámmal ellátott matrica elvesztése vagy megrongálása megakadályozza a gyártási dátum helyreállítását, ha szükséges

Importőr:

┌

└

Gyártó: CladSwiss AG,
Bahnhofstrasse 27, 6300 Zug, Svájc.
E-mail: info@cladswiss.com

Kínában készült.

Electrolux bejegyzett védjegye használt licence alapján, hogy az AB Electrolux (nyilvánosan működő részvénytársaság).

A gyártó fenntartja magának a jogot, hogy a tervezés, mind jellemzők a készülék.

Ez a kézikönyv is tartalmazhat technikai, illetve gépelési hibákat. Változások a műszaki jellemzők, választék van előzetes értesítés nélkül megváltozhatnak.

Követtünk el hibákat, de a gépelési hibák engedélyezhető a szöveg vagy numerikus jelöléseket.

Termék-tervezés, műszaki adatok eltérhetnek a képen a csomagoláson.