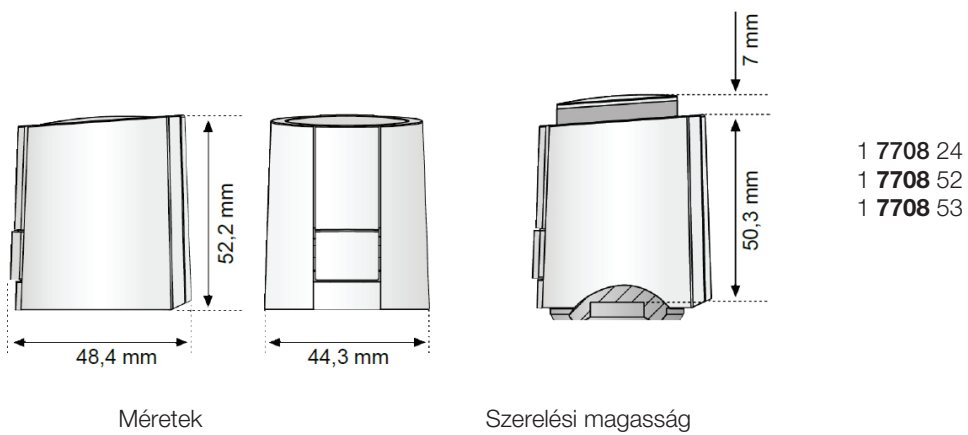
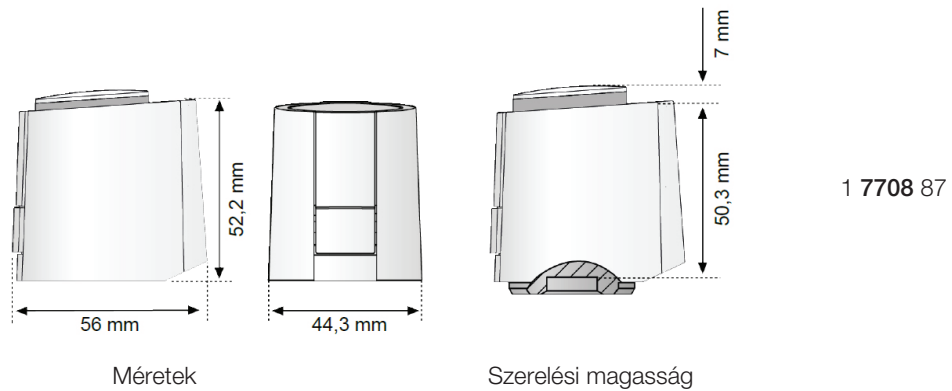


# HERZ termoelektromos állítómotor 7708, 7990

Adatlap: **7708, 7990** – 2016. november

Méretek



## ☑ Modellek

- 1 7708 24 **HERZ termoelektromos állítómotor, kétpontos szabályozásra, M28 x 1,5, 230 V, 50 Hz**  
feszültségmentes állapotban nyitott, záróerő 100 N, üzemi feszültség 230 V~, csatlakozó menet M28 x 1,5, piros adapter 1 7708 90 mellékelve, max. emelkedés 5 mm
- 1 7708 87 **HERZ termoelektromos állítómotor, kétpontos szabályozásra, végállaskapcsolóval, M28 x 1,5, 230 V, 50 Hz**  
feszültségmentes állapotban zárva, záróerő 100 N, üzemi feszültség 230 V~, csatlakozó menet M28 x 1,5, piros adapter 1 7708 90 mellékelve, max. emelkedés 5 mm
- 1 7708 52 **HERZ termoelektromos állítómotor, kétpontos szabályozásra, M28 x 1,5, 24 V, 50 Hz**  
feszültségmentes állapotban zárva, záróerő 100 N, üzemi feszültség 24 V~, csatlakozó menet M28 x 1,5, piros adapter 1 7708 90 mellékelve, max. emelkedés 5 mm
- 1 7708 53 **HERZ termoelektromos állítómotor, kétpontos szabályozásra, M28 x 1,5, 230 V, 50 Hz**  
feszültségmentes állapotban zárva, záróerő 100 N, üzemi feszültség 230 V~, csatlakozó menet M28 x 1,5, piros adapter 1 7708 90 mellékelve, max. emelkedés 5 mm
- 1 7990 31 **HERZ termoelektromos állítómotor, folyamatos szabályozás 0..10 V M28 x 1,5, 24 V, 50 Hz**  
feszültségmentes állapotban zárva, záróerő 100 N, üzemi feszültség 24 V~, csatlakozó menet M28 x 1,5, kék adapter 1 7708 85 mellékelve, max. emelkedés 5 mm
- 1 7990 32 **HERZ termoelektromos állítómotor, folyamatos szabályozás 0..10 V M28 x 1,5, 24 V, 50 Hz**  
feszültségmentes állapotban zárva, záróerő 125 N, üzemi feszültség 24 V~, csatlakozó menet M28 x 1,5, kék adapter 1 7708 85 mellékelve, max. emelkedés 6,5 mm

## ☑ Alkalmazási terület 1 7708 87

A HERZ 1 7708 87 végállaskapcsolóval ellátott termoelektromos állítómotor olyan kisebb és normál méretű szelepek nyitására és zárására szolgál, amelyet a fűtés, a szellőzés és a légkondicionálás területén alkalmaznak. A beépített potenciálművel rendelkező mikrokapcsoló lehetővé teszi a szivattyú vagy a szellőztető vezérlésének közvetlen kapcsolását. A végállaskapcsolóval szerelt HERZ 230 V-os állítómotor vezérlése kétpontos szabályozású vagy impulzusszélesség-modulációs, 230 V-os szobahőmérséklet-szabályozóval történik.

## ☑ Alkalmazási terület 1 7708 24, 1 7708 52, 1 7708 53

A HERZ 230 V / 24 V termoelektromos állítómotor kisebb és normál méretű szelepek nyitására és bezárására szolgál a felületi fűtési és felületi hűtőrendszerek fűtőköri elosztóin. A fő alkalmazási terület az energiatakarékos egyedi helyiség szabályozás az épületgépészet és az épületautomatika területén. A HERZ 230 V / 24 V-os állítómotor vezérlése kétpontos szabályozású vagy impulzusszélesség-modulációs, 230 V / 24 V-os szobahőmérséklet-szabályozóval történik.

## ☑ Alkalmazási terület: 1 7990 31, 1 7990 32

A proporcionális HERZ 5 mm / 6,5 mm-es állítómotor egy termoelektromos állítómotor, amely a fűtési és hűtési rendszerek állandó vezérlésére szolgál az alkalmazott vezérlőfeszültséggel egyenes arányban. Az állítómotorok vezérlése 0–10 V DC jellel központi DDC rendszeren vagy szobahőmérséklet-szabályozón keresztül történik. A fő alkalmazási terület az épületirányítási technológia területe. Az 1 7990 32 cikkszámú, szelepemelkedés érzékeléssel ellátott változatban a szeleput automatikus rögzítése történik az aktív vezérlő feszültség tartomány optimális kihasználása érdekében. Ez biztosítja a szelepek még pontosabb vezérlését.

## ☑ Működés

A HERZ állítómotor működtető mechanizmusa egy PTC-vel fűtött tágulási elemmel és egy nyomórugóval működik. A tágulási elem fűtése az üzemi feszültség rákapcsolásával megkezdődik, és ezáltal a beépített dugattyú elmozdul. A mozgás által létrehozott erő továbbadódik a szelepszárra, így kinyitja vagy bezárja a szelepet.

## ☑ „Első nyitás” funkció (csak a feszültségmentesen zárt kiviteleknel, NC)

Szállításkor a HERZ állítómotor az „Első nyitás” funkció miatt feszültségmentesen nyitva állapotban van. Ez lehetővé teszi a fűtési üzemet a szerkezetépítés szakaszában még akkor is, ha az egyedi helyiség szabályozó elektromos kábelezése/huzalozása még nem készült el. Későbbi üzembe helyezés során az „első nyitás” funkció automatikusan feloldódik az üzemi feszültség (6 percnél hosszabb) alkalmazásával, és az állítómotor teljes körben működőképes. Az „Első nyitás” funkció feloldása után nagyobb erőre van szükség az állítómotor felszereléséhez.

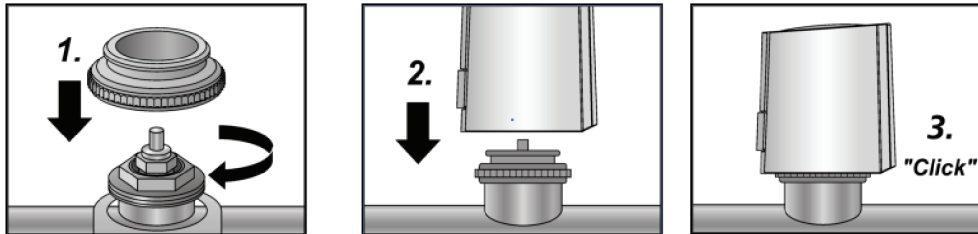
## ☑ Vészhelyzeti működés

A HERZ „feszültségmentesen zárva” típusú NC állítómotorok esetén a szelep az állítómotor leszerelésével nyitható.

### ☑ Szerelés szelepadapterrel 1 7708 24, 1 7708 87, 1 7708 52, 1 7708 53,

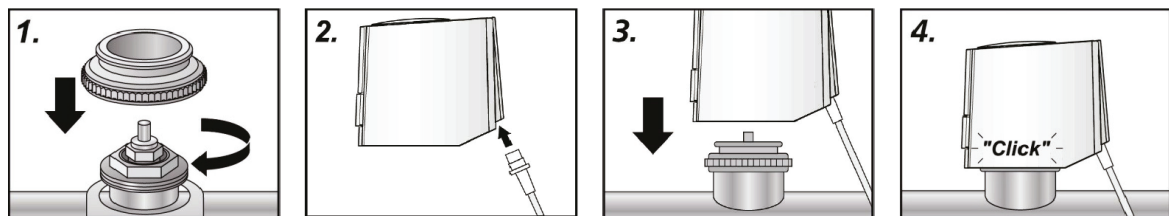
A HERZ szelepadapter-sorozat biztosítja, hogy az állítómotor tökéletesen illeszkedjen a szeleptestekhez és a fűtőkör elosztóihoz. A HERZ állítómotor egyszerűen csatlakoztatható a manuálisan előre telepített szelepadapterhez dugaszolható szerelvény segítségével.

- Először csavarja fel kézzel az adaptert a szelepre.
- A HERZ szelepmozgatót ezzel függőlegesen helyezzük fel a szelepadapterre.
- Kézzel függőlegesen lenyomva az állítómotor könnyen és hallhatóan a szelepadapterre kattan.



### ☑ Szerelés 1 7990 31, 1 7990 32 cikkszámú szelepadapterrel

A HERZ szelepadapter-sorozat biztosítja, hogy az állítómotor tökéletesen illeszkedjen a szeleptestekhez és a fűtőkör elosztókhoz. A HERZ állítómotort egyszerűen csatlakoztathatja a manuálisan előre telepített szelepadapterhez dugaszolható szerelvény segítségével.



1. Az adaptert kézzel csavarja fel a szelepre.

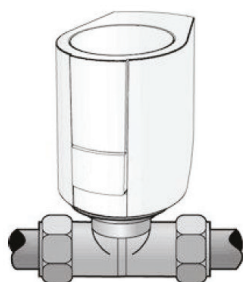
2. Csatlakoztassa a vezetékét az állítómotorhoz.

3. A HERZ állítómotort kézzel függőlegesen illessze a szelepadapterre.

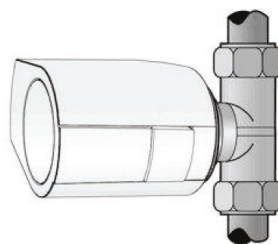
4. Kézzel függőleges lenyomással a HERZ állítómotor kattanjon könnyen és hallhatóan a szelepadapterre.

### ☑ Szerelési helyzet

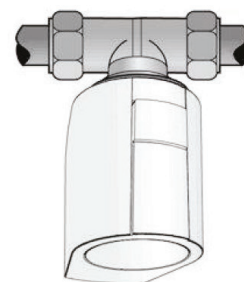
A HERZ állítómotort lehetőleg függőleges vagy vízszintes szerelési helyzetben kell felhelyezni. A „fej fölötti” szerelés esetén speciális körülmények (pl. szennyezett víz) az élettartamot csökkenthetik.



függőleges



vízszintes



„fej fölötti”

**☑ Műszaki adatok 1 7708 31, 1 7708 53**

Üzemi feszültség:	230 V AC, +10%...-10%, 50/60 Hz
Max. bekapcsolási áram:	< 550 mA max. 100 ms
Üzemi teljesítmény:	1W <sup>1)</sup>
Szeleporsó mozgási útja:	5,0 mm
Állítóerő:	100 N ±5%
Közeghőmérséklet:	0 és +100 °C között <sup>2)</sup>
Tárolási hőmérséklet:	-25 °C és +60 °C között
Környezeti hőmérséklet:	0+60 °C
Védelmi osztály:	IP54 <sup>3)</sup> /II
CE-megfelelőség:	EN 60730 szabvány szerint
Ház anyaga/színe:	poliamid / világosszürke (RAL 7035)
Csatlakozó vezeték/szín:	2 x 0,75 mm <sup>2</sup> PVC / világosszürke (RAL 7035)
Vezeték hosszúság:	1 m
Tömeg csatlakozó kábellel (1 m):	100 g
Túlfeszültség elleni védelem az EN 60730-1 szerint:	min. 2,5 kV

1) precíziós LMG95 teljesítménymérővel mérve – 2) az adattertől függően magasabb is lehet – 3) minden szerelési helyzetben

**☑ Műszaki adatok 1 7708 52**

Üzemi feszültség:	24 V AC/DC, +20%...-10%
Max. bekapcsolási áram:	< 300 mA max. 2 perc
Üzemi teljesítmény:	1 W <sup>1)</sup>
Szeleporsó mozgási útja:	5,0 mm
Állítóerő:	100 N ±5%
Közeghőmérséklet:	0 és +100 °C között <sup>2)</sup>
Tárolási hőmérséklet:	-25 °C és +60 °C között
Környezeti hőmérséklet:	0+60 °C
Védelmi osztály:	IP 54 <sup>3)</sup> /III
CE-megfelelőség:	EN 60730 szabvány szerint
Ház anyaga/színe:	poliamid/világosszürke (RAL 7035)
Csatlakozó vezeték/szín:	2 x 0,75 mm <sup>2</sup> PVC/világosszürke (RAL 7035)
Vezeték hosszúság:	1 m
Tömeg csatlakozó kábellel (1 m):	100 g
Túlfeszültség elleni védelem az EN 60730-1 szerint:	min. 2,5 kV

1) precíziós LMG95 teljesítménymérővel mérve – 2) az adattertől függően magasabb is lehet – 3) minden szerelési helyzetben

**☑ Műszaki adatok 1 7708 87**

Üzemi feszültség:	230 V AC, -10%...+10%, 50/60 Hz
Max. bekapcsolási áram:	< 550 mA max. 100 ms
Üzemi teljesítmény:	1W <sup>1)</sup>
Szeleporsó mozgási útja:	5,0 mm
Állítóerő:	100 N ±5%
Mikrokapcsoló kapcsolási áram:	230 V AC: 5 A ohmos terhelés, 1 A induktív terhelés
Mikrokapcsoló kapcsolási pont NC:	Kb. 2 mm
Közeghőmérséklet:	0 – +100 °C <sup>2)</sup>
Tárolási hőmérséklet:	-25 °C és +60 °C között
Környezeti hőmérséklet:	0+60 °C
Védelmi osztály:	IP54 <sup>3)</sup> /II
CE-megfelelőség:	EN 60730 szabvány szerint
Ház anyaga/színe:	poliamid/világosszürke (RAL 7035)
Csatlakozó vezeték/szín:	4 x 0,75 mm <sup>2</sup> PVC/világosszürke (RAL 7035)
Vezeték hosszúság:	1 m
Tömeg csatlakozó kábellel (1 m):	kb. 150 g
Túlfeszültség elleni védelem az EN 60730-1 szerint:	min. 2,5 kV

1) precíziós LMG95 teljesítménymérővel mérve – 2) az adattertől függően magasabb is lehet – 3) minden szerelési helyzetben

**☑ Műszaki adatok 1 7990 31, 1 7990 32**

Üzemi feszültség:	24 V AC, -20 %... +20 %
Vezérlőfeszültség tartomány:	0V...10VDC
Bekapcsolási áram:	< 300 mA max. 2 perc
Üzemi teljesítmény:	1 W <sup>1)</sup> (1 7990 31) / 1,2 W <sup>1)</sup> (1 7990 32)
Vezérlő feszültség bemenet ellenállása:	100 kΩ
Szeleporsó mozgási útja:	5 mm (1 7990 31) / 6,5 mm (1 7990 32)
Állítóerő:	100 N ±5% (1 7990 31) / 125 N ±5% (1 7990 32)
Közeghőmérséklet:	0 és +100 °C között <sup>2)</sup>
Tárolási hőmérséklet:	-25 °C és +65 °C között
Környezeti hőmérséklet:	0–+60 °C
Védelmi osztály:	IP 54 <sup>3)</sup> / III
CE-megfelelőség:	EN 60730 szabvány szerint
Ház anyaga/színe:	poliamid/fehér
Tűlfeszültség elleni védelem EN60730-1:	3 x 0,22 mm <sup>2</sup> PVC / fehér

1) precíziós LMG95 teljesítménymérővel mérve – 2) az adattertől függően magasabb is lehet – 3) minden szerelési helyzetben

**☑ Szobatermosztát**

Az összes hagyományos termikus visszacsatolással ellátott szobatermosztát a HERZ termomotor vezérlésére használatos. Szükség esetén több állítómotor párhuzamosan csatlakoztatható a kapcsolóérintkező elektromos terhelhetőségétől függően.

**Projekttervezés és tervezési információk**

A kapcsolóérintkezők és a hálózati biztosítékok kiválasztásánál figyelembe kell venni a fűtőelem bekapcsolási áramát. Az elektromos vezetékek feszültségvesztése nem haladhatja meg a 10%-ot, hogy a megadott futási idő betartható legyen.

Max. kábelhossz egy termomotorhoz, meghatározott kábel keresztmetszetekkel (adatok kb. 5%-os feszültségeséssel, 230 V-nál a feszültségesés 10 V, 24 V esetén 1 V-os feszültségesés).

Több termomotor használata esetén a megadott kábelhosszat el kell osztani a csatlakoztatott termomotorok számával.

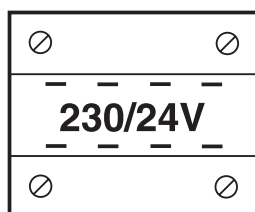
Vezeték-keresztmetszet (mm <sup>2</sup> )	230 V, max. hosszúság (m)	24 V, max. hosszúság (m)
2 x 0,75	1500	168
2 x 1,0	2000	224
2 x 1,5	3000	340
2 x 2,5	5000	560

**Ellenállási értékek**

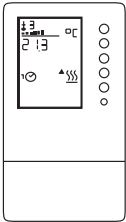
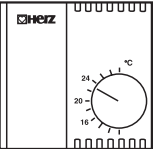
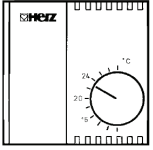
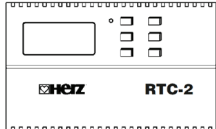
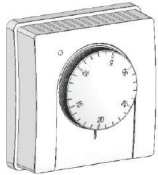
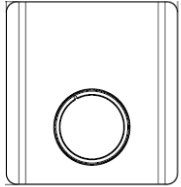
A HERZ termomotorokkal működtetett HERZ szerelvények ellenállási értékei megtalálhatók a HERZ méretezési diagramjaiban, a megfelelő adatlapokon. A „szelep teljesen nyitva” vagy „max.” görbék alkalmazandók.

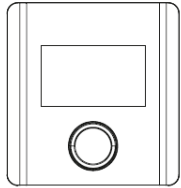
**☑ Tartozékok**
**☑ 1 7796 04 HERZ transzformátor, 230/24 V**

A túlterhelésnek ellenálló, 230/24 V-os HERZ biztonsági transzformátor a HERZ szobatermosztátok és a HERZ termomotorok csatlakoztatására szolgál, és legfeljebb 8 HERZ termomotor működtetésére alkalmas.



Kivétel	a VDE 0551 előírás szerint
Védelmi osztály	II
Védelemfajta	IP 20
ISO Kl.	T40/E
Bemeneti feszültség	230 V
Biztosíték a bemeneti körben	50–60 Hz, 315 mA
Kimeneti feszültség	24 V
Teljesítmény	50 VA
Gyors szerelés a készülék sínre	DIN 42227/3
Méretetek	106 x 90 x 74 mm (Sz x Ma x Mé)

-  **1 7791 23 HERZ elektronikus szobahőmérséklet-szabályozó kétpontos vagy impulzusszabályozáshoz kapcsolóórával**  
 Egyedi szabályozáshoz programozható időekkel és hőmérsékletekkel. Időkapcsoló heti és éves programmal, automatikus átkapcsolás nyári/téli időszámításra.  
 Beállítható hőmérsékleti tartomány: 8–38 °C,  
 Kapcsolási különbség kétpontos szabályozóként: 0,4–8 K  
 Mérési pontosság: 0,3 K 20 °C-on  
 Üzemi feszültség: 230 V
-  **1 7790 15 HERZ elektronikus fűtésszabályozó kétpontos szabályozási móddal**  
 1 váltóérintkező  
 Előírt értéktartomány: 10–30 °C,  
 Mérési pontosság: +/- 0,2 K fix  
 Üzemi feszültség: 230 V
-  **1 7790 25 HERZ elektronikus fűtésszabályozó kétpontos szabályozáshoz**  
 1 Váltóérintkező  
 Előírt értéktartománya: 10–30 °C  
 Kapcsolási különbség: +/- 0,2 K fix  
 Üzemi feszültség: 24 V
-  **1 7940 62 HERZ-RTC szobahőmérséklet-szabályozó készülék**  
 3 heti programmal, 4 hőmérséklet értékkel, fűtési és hűtési szabadság programmal, kapcsolási különbség beállítható, Előírt értéktartomány: 5–40 °C Üzemi feszültség: 24 V,  
 Kimeneti feszültség: 0–10 V
-  **3 791 00 HERZ mechanikus szobatermosztát, kapcsolóóra nélkül**  
 A szobahőmérséklet kívánt értéke analóg módon beállítható 5 °C és 30 °C között, 230 V~, 50 Hz  
 Kimenet: 2 vagy 3 érintkező (váltó), 230 V~, 10 (3) A  
 Kapcsolási különbség: 20 °C = 0,6 K, Védelmi osztály: IP 30
-  **Analóg**

3 <b>F799 11</b>	Fűtés, hőmérséklet-csökkentés, fagyvédelem funkció, 230 V~
3 <b>F799 12</b>	Fűtés, hőmérséklet-csökkentés, fagyvédelem funkció, 24 V~
3 <b>F799 13</b>	Fűtés/hűtés, hőmérséklet-csökkentés, fagyvédelem funkció és Szelepvédelem funkció, hűtés letiltás, 230 V~
3 <b>F799 14</b>	Fűtés/hűtés, hőmérséklet-csökkentés, fagyvédelem funkció és szelepvédelem funkció, hűtés letiltás, 24 V~
-  **Digitális**

3 <b>F799 15</b>	Fűtés, hőmérséklet-csökkentés, fagyvédelem funkció, 230 V~
3 <b>F799 16</b>	Fűtés, hőmérséklet-csökkentés, fagyvédelem funkció, 230 V~
3 <b>F799 17</b>	Fűtés/hűtés, hőmérséklet-csökkentés, fagyvédelem funkció és Szelepvédelem funkció, hűtés letiltás, 230 V~
3 <b>F799 18</b>	Fűtés/hűtés, hőmérséklet-csökkentés, fagyvédelem funkció és Szelepvédelem funkció, hűtés letiltás, 24 V~
- Állítómotor adapterek**
- 1 7708 90** Szín: piros, M28 x 1,5 adapter a HERZ fűtőkör elosztókkal és HERZ szelepekkel történő felhasználásra (beleértve 4002, 4006 és 7217-GV-t) minden kétpontos állítómotorral kombinálva.
- 1 7708 85** Szín: kék, M28 x 1,5 adapter a HERZ 4002, 4006 és 7217 GV szelepekhez folyamatos szabályozású 1 7990 3x és 1 7990 4x állítómotorokkal kombinálva
- 1 7708 86** Szín: fehéres szürke, adapter az alábbiak használatához: Oventrop termosztatikus szelepek és rozsdamentes elosztók, Oventrop Cocon, Cocon4, Viega rozsdamentes elosztó T&A, TBV-CM, TBV-CMP
- 1 7708 80** M 28 x 1,5 adapter HERZ termomotorhoz, szín: szürke, a 7217-98-V, 7217-99-V-vel történő felhasználáshoz
- 1 7708 98** M 30 x 1,5 adapter a HERZ szelepekhez történő használathoz, M 30 x 1,5 csatlakozó menettel és 7760, 7762 és 7763 kis szabályozó szelepekkel

Adapterválasztó táblázat

		Szeleptípusok										
		TS-90-DE LUXE	TS-98-V DE LUXE	DE LUXE TS-3000	DE LUXE VUA	TS-98-V (M28 x 1,5)	TS-90-V (M28 x 1,5)	TS-99-FV (M28 x 1,5)	TS-90-KV (M28 x 1,5)	TS-90 (M28 x 1,5)	TS-90-E (M28 x 1,5)	TS-E (M28 x 1,5)
	Kétpontos szabályozás 1 <b>7708</b> 24 1 <b>7708</b> 52 1 <b>7708</b> 53 1 <b>7708</b> 87	<input checked="" type="checkbox"/>	<input checked="" type="checkbox"/>	<input checked="" type="checkbox"/>	<input checked="" type="checkbox"/>	<input checked="" type="checkbox"/>	<input checked="" type="checkbox"/>	<input checked="" type="checkbox"/>	<input checked="" type="checkbox"/>	<input checked="" type="checkbox"/>	<input checked="" type="checkbox"/>	<input checked="" type="checkbox"/>
	Folyamatos szabályozás 1 <b>7990</b> 31 1 <b>7990</b> 32	<input checked="" type="checkbox"/>	<input checked="" type="checkbox"/>	<input checked="" type="checkbox"/>	<input checked="" type="checkbox"/>	<input checked="" type="checkbox"/>	<input checked="" type="checkbox"/>	<input checked="" type="checkbox"/>	<input checked="" type="checkbox"/>	<input checked="" type="checkbox"/>	<input checked="" type="checkbox"/>	<input checked="" type="checkbox"/>
	*	Az 1 <b>7708</b> 90 cikkszámú adaptert külön kell megrendelni										
	**	Az 1 <b>7708</b> 80 cikkszámú adaptert külön kell megrendelni										
	***	Az 1 <b>7708</b> 98 cikkszámú adaptert külön kell megrendelni										
Adapter és állítómű												

 Adapterválasztó táblázat

		Szeleptípusok										
		TS-90 DIN (M28 x 1,5)	TS-90-V DIN (M28 x 1,5)	TS-98-V DIN (M28 x 1,5)	TS-99-FV DIN (M28 x 1,5)	TS-98-VH (M30 x 1,5)	TS-90-H (M30 x 1,5)	TS-98-VH (M30 x 1,5)	TS-3000 (M28 x 1,5)	TS-3000 (M30 x 1,5)	TS-90 (M28 x 1,5)	Callis-TS (M28 x 1,5)
	Kétpontos szabályozás 1 <b>7708</b> 24 1 <b>7708</b> 52 1 <b>7708</b> 53 1 <b>7708</b> 87	<input checked="" type="checkbox"/>	<input checked="" type="checkbox"/>	<input checked="" type="checkbox"/>	<input checked="" type="checkbox"/>	<input checked="" type="checkbox"/>	<input checked="" type="checkbox"/>	<input checked="" type="checkbox"/>	<input checked="" type="checkbox"/>	<input checked="" type="checkbox"/>	<input checked="" type="checkbox"/>	<input checked="" type="checkbox"/>
	Folyamatos szabályozás 1 <b>7990</b> 31 1 <b>7990</b> 32	<input checked="" type="checkbox"/>	<input checked="" type="checkbox"/>	<input checked="" type="checkbox"/>	<input checked="" type="checkbox"/>	<input checked="" type="checkbox"/>	<input checked="" type="checkbox"/>	<input checked="" type="checkbox"/>	<input checked="" type="checkbox"/>	<input checked="" type="checkbox"/>	<input checked="" type="checkbox"/>	<input checked="" type="checkbox"/>
	*	Az 1 <b>7708</b> 90 cikkszámú adaptert külön kell megrendelni										
	**	Az 1 <b>7708</b> 80 cikkszámú adaptert külön kell megrendelni										
	***	Az 1 <b>7708</b> 98 cikkszámú adaptert külön kell megrendelni										
Adapter és állítómű												

Adapterválasztó táblázat

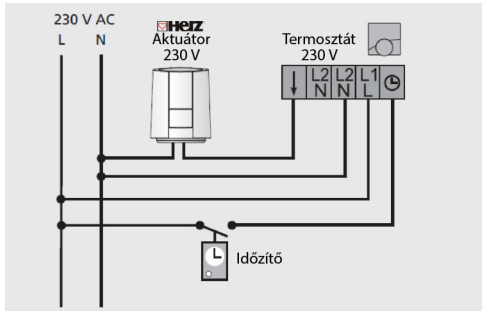
		Szeleptípusok										
		Callis-TS-E (M28 x 1,5)	VTA-40 (M28 x 1,5)	VTA-50 (M30 x 1,5)	VUA-AHA (M28 x 1,5)	VUA-40 (M28 x 1,5)	VUA-50 (M30 x 1,5)	4002 (M28 x 1,5)	4006 (M28 x 1,5)	7217 V (M28 x 1,5)	7217 GV (M28 x 1,5)	7217-98-V (M28 x 1,5)
Adapter és állítómű	Kétpontos szabályozás 1 <b>7708</b> 24 1 <b>7708</b> 52 1 <b>7708</b> 53 1 <b>7708</b> 87	<input checked="" type="checkbox"/>	<input checked="" type="checkbox"/>	<input checked="" type="checkbox"/>	<input checked="" type="checkbox"/>	<input checked="" type="checkbox"/>	<input checked="" type="checkbox"/>	<input checked="" type="checkbox"/>	<input checked="" type="checkbox"/>	<input checked="" type="checkbox"/>	<input checked="" type="checkbox"/>	<input checked="" type="checkbox"/>
	Folyamatos szabályozás 1 <b>7990</b> 31 1 <b>7990</b> 32	<input checked="" type="checkbox"/>	<input checked="" type="checkbox"/>	<input checked="" type="checkbox"/>	<input checked="" type="checkbox"/>	<input checked="" type="checkbox"/>	<input checked="" type="checkbox"/>	<input checked="" type="checkbox"/>	<input checked="" type="checkbox"/>	<input checked="" type="checkbox"/>	<input checked="" type="checkbox"/>	<input checked="" type="checkbox"/>
	*	Az 1 <b>7708</b> 90 cikkszámú adaptert külön kell megrendelni										
	**	Az 1 <b>7708</b> 80 cikkszámú adaptert külön kell megrendelni										
	***	Az 1 <b>7708</b> 98 cikkszámú adaptert külön kell megrendelni										

Adapterválasztó táblázat

		Szeleptípusok									
		7217-99-FV (M28 x 1,5)	7723 Zonenventil (M28 x 1,5)	7760 RD (M28 x 1,5)	7761 RD (M28 x 1,5)	7760 (M30 x 1,5)	7762	7763			
Adapter és állítómű	Kétpontos szabályozás 1 <b>7708</b> 24 1 <b>7708</b> 52 1 <b>7708</b> 53 1 <b>7708</b> 87	<input checked="" type="checkbox"/>	<input checked="" type="checkbox"/>	<input checked="" type="checkbox"/>	<input checked="" type="checkbox"/>	<input checked="" type="checkbox"/>	<input checked="" type="checkbox"/>	<input checked="" type="checkbox"/>			
	Folyamatos szabályozás 1 <b>7990</b> 31 1 <b>7990</b> 32	<input checked="" type="checkbox"/>	<input checked="" type="checkbox"/>	<input checked="" type="checkbox"/>	<input checked="" type="checkbox"/>	<input checked="" type="checkbox"/>	<input checked="" type="checkbox"/>	<input checked="" type="checkbox"/>			
	*	Az 1 <b>7708</b> 90 cikkszámú adaptert külön kell megrendelni									
	**	Az 1 <b>7708</b> 80 cikkszámú adaptert külön kell megrendelni									
	***	Az 1 <b>7708</b> 98 cikkszámú adaptert külön kell megrendelni									



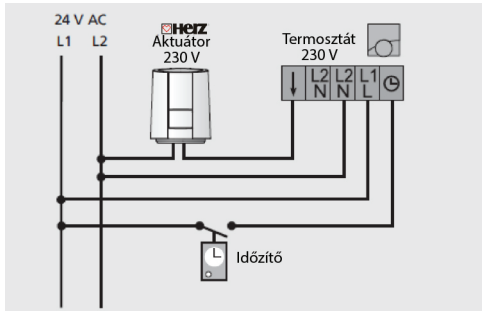
### Elektromos csatlakozás 1 7708 53



230 V-os berendezés szereléséhez az alábbi vezetékeket javasoljuk.

Köpenyes kábel: NYM 1,5 mm<sup>2</sup> vagy  
Csonkvezeték (fali kábel): NYM 1,5 mm<sup>2</sup>

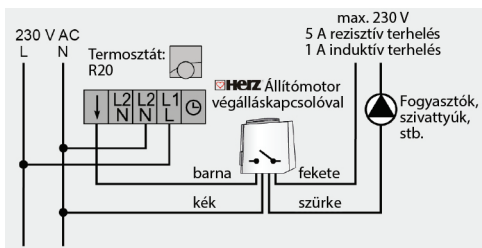
### Elektromos csatlakozás 1 7708 52



24 V-os berendezés szereléséhez az alábbi vezetékeket javasoljuk.

Köpenyes kábel: NYM 1,5 mm<sup>2</sup> vagy  
Stégvezeték: NYM 1,5 mm<sup>2</sup>

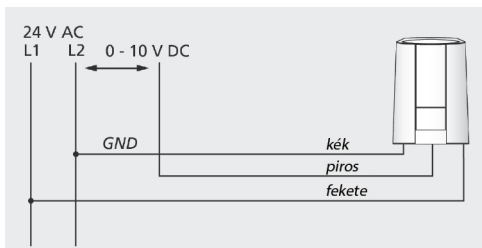
### Elektromos csatlakozás 1 7708 87



230 V-os berendezés szereléséhez az alábbi vezetékeket javasoljuk:

Köpenyes kábel: NYM 1,5 mm<sup>2</sup> vagy  
Stégvezeték: NYM 1,5 mm<sup>2</sup>

### Elektromos csatlakozás 1 7790 31, 1 7990 32



A maximális vezeték hossz kiszámítása (réz vezeték) 24 V esetén  
Névleges feszültség

$$L = C \times A / n$$

L: vezeték hosszúság m-ben; K: konstans (269 m/mm<sup>2</sup>); A: a vezeték keresztmetszete mm<sup>2</sup>-ben; n: a HERZ állítómotorok száma

24 V-os berendezés szereléséhez az alábbi vezetékeket javasoljuk.

Telefonvezeték J-Y(ST)Y 0,8 mm<sup>2</sup>

Köpenyes kábel: NYM 1,5 mm<sup>2</sup>

Csonkvezeték: NYM 1,5 mm<sup>2</sup>

Transzformátor:

Alapvetően EN 61558 2 6 szabvány szerinti biztonsági transzformátort kell használni. A transzformátor méretezése a HERZ állítómotorok bekapcsolási teljesítményéből adódik.

Alkalmazandó képlet:  $P_{\text{transzformátor}} = 7,2 \text{ W} \times n$

n = a HERZ szelepmozgatók száma

Szerelést és telepítést kizárólag arra felhatalmazott és szakmailag képzett szerelők végezhetnek.

**Megjegyzés:** Minden ábra szimbolikus jellegű, és nem tekinthető teljesnek.

A jelen dokumentumban jelzett összes specifikáció és állítás megfelel a nyomtatás időpontjában rendelkezésre álló információknak, és azok pusztán tájékoztatói célokat szolgálnak. Fenntartjuk a jogot a technológiai haladásnak megfelelő módosításra. A képek csak szimbolikus ábrázolásaként értelmezendők, ezért azok látható módon eltérhetnek a tényleges termékektől. A színekben is lehet az alkalmazott nyomtatási technológiától függő eltérés. A termékek országoként eltérhetnek. Fenntartjuk a jogot a műszaki specifikációk és funkciók módosítására. További kérdések esetén, kérjük, mindenképpen keresse az Önhez legközelebbi HERZ fiókirodát.