

Dinamikus szabályozó- és vezérlőszelepek

Tökéletes szabályozás





Dinamikus szabályozó- és vezérlőszelepek – Tökéletes szabályozás

A fűtési és hűtési rendszerekkel szemben támasztott legfontosabb követelmények a biztonságos üzemeltetés, a magas hatások és megfelelő közérzetet biztosító hőmérséklet. A korszerű szabályzók igen pontosan képesek biztosítani a kívánt helyiség-hőmérsékleteket, ugyanakkor ennek során változó átfolyásokra és nyomásokra kell számítani a rendszerben.

Statikus szerelvényekkel csak egyetlenegy üzemállapot állítható be optimálisan. Ez az állapot általában a teljes terheléses üzem. Év közben azonban mind a fűtési rendszerek, mind a hűtési rendszerek csupán néhány napot működnek ténylegesen teljes terhelésen. Az üzemidő túlnyomó részében általában részleges terhelésen üzemelnek.

A dinamikus szabályozó- és vezérlőszelepek segítségével minden terhelésen hatékonyan üzemelhetnek ezek a rendszerek. Képesek automatikusan reagálni a változó átfolyási és nyomásviszonyokra, így mindig a szükséges energiamennyiséggel látják el a rendszer összes fogyasztóját.

A HERZ széles termékválasztékot kínál szabályozó- és vezérlőszelepekből: a HERZ nyomáskülönbség-szabályozók DN 15 és DN 150 közötti méretben rendelhetők. Egyes típusok nyomáskülönbsége beállítható, másoké fixen beállított, de léteznek csatlakozómenetes kivitelek is állítóművekhez. Különlegesen innovatív termékeink a HERZ kombiszelepes tömegáramkorlátozók (PICV), amelyek teljesen nyomásmentesített automatikus szabályozó- és vezérlőszelepek. Ezek egy vezérlőszelep, egy szabályozószelep, egy elzárószelep és egy nyomáskülönbség-szabályozó funkcióit egyesítik magukban. Egyszerűen kezelhetők, mivel csak a kívánt átfolyást kell beállítani. A kombiszelepes térfogatáramkorlátozók DN 15 és DN 200 közötti méretben rendelhetők, így 20 l/h és 350 000 l/h közötti átfolyásokhoz alkalmasak.

Előnyök

- ☑ Fejlesztés, tervezés és gyártás egy kézben
- ☑ Széles termékválaszték
- ☑ Átgondolt, gyakorlatias tervezés
- ☑ Egyszerű kezelhetőség
- ☑ Sok típusnál termomotor is használható DN 50 méretig
- ☑ Fűtési és hűtési rendszerek szabályozásához és vezérléséhez
- ☑ Európai gyártás



Tartalomjegyzék

HERZ NYOMÁSKÜLÖNBSÉG-SZABÁLYOZÓK

- Nyomáskülönbőség-szabályozók beállítható előírt értékkel
 - 4002/4202 sorozat, 5 – 30 kPa 4. oldal
 - 4002/4202 sorozat, 25 – 60 kPa 5. oldal
 - 4002/4202 sorozat, 45 – 80 kPa 5. oldal
 - 4007 sorozat, 5 – 30 kPa 6. oldal
- Nyomáskülönbőség-szabályozók beállítható előírt értékkel karimás kivitelben
 - 4007 F sorozat, 5 – 30 kPa 7. oldal
 - F 4007 sorozat, 10 – 40 kPa 9. oldal
 - F 4007 sorozat, 20 – 80 kPa 9. oldal
 - F 4007 sorozat, 50 – 150 kPa 9. oldal
- Nyomáskülönbőség-szabályozók 150 °C-ig beállítható előírt értékkel karimás kivitelben
 - F 4007/150 sorozat, DN 50 és DN 65 10. oldal
- Nyomáskülönbőség-szabályozók fixen beállított előírt értékkel
 - 4002/4202 FIX sorozat, 23 kPa 11. oldal
 - 4007 FIX WE sorozat, 23 kPa („A” osztályú a Wien Energie besorolása szerint) 11. oldal
- Nyomáskülönbőség-szabályozók fixen beállított előírt értékkel és csatlakozómenettel állítóművekhez
 - 4002/4202 FIX TS sorozat, 23 kPa 12. oldal
 - 4002/4202 FIX TS sorozat, 50 kPa 13. oldal
- Nyomáskülönbőség-szabályozók fixen beállított előírt értékkel karimás kivitelben
 - 4007 F FIX sorozat, 23 kPa 13. oldal

HERZ KOMBISZELEPES TÉRFOGATÁRAMKORLÁTOZÓK

- HerzCON - Közvetlen csatlakozó Fan-Coil-okhoz és egyéb fűtő- és hűtőkészülékekhez 14. oldal
- HERZ SMART kombiszelepes térfogatáramkorlátozók
 - Serie 4006/4206 M SMART sorozat (mérőszelepekkel) 15. oldal
 - 4006/4206 R SMART sorozat 15. oldal
- HERZ kombiszelepes térfogatáramkorlátozók
 - 4006/4206 M sorozat (mérőszelepekkel) 16. oldal
 - 4006/4206 R sorozat 16. oldal
 - F 4006 sorozat nagyobb átfolyásokhoz 17. oldal
- Kombiszelepes térfogatáramkorlátozó karimás kivitelben
 - F 4006 sorozat, DN 50 és DN 65 18–19. oldal
 - F 4006 sorozat, DN 80 és DN 100 20–21. oldal
 - F 4006 sorozat, DN 125 – DN 250 22–23. oldal

ÁLLÍTÓMŰVEK, CSATLAKOZÓK ÉS TARTOZÉKOK

- Állítóművek
 - Termo és hajtóműves motorok 24–25. oldal
 - Motoros állítóművek 26–27. oldal
- Csatlakozók 28–29. oldal
- Tartozékok 30–31. oldal

PÉLDÁK

- Alkalmazási példák 32–35. oldal

HERZ nyomáskülönbség-szabályozók beállítható előírt értékkel

☑ 4002/4202 sorozat

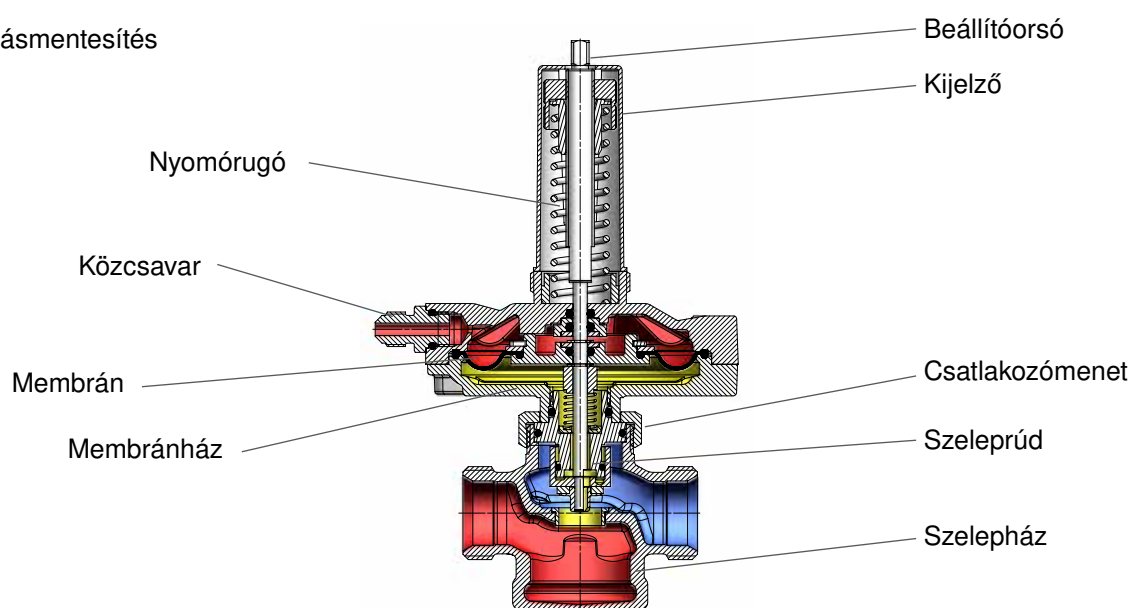
A nyomáskülönbség-szabályozók a nyomáskülönbség stabilizálására szolgálnak fűtő- és hűtőkörökben, ami függetleníti a fogyasztót a leágazó fűtő(hűtő)vezetékekben fellépő dinamikus nyomásingadozásoktól.

Kompakt felépítés, korrózióálló sárgarézből készült ház, 1000 mm-es impulzusvezetéssel. **4002**: külső menetes csatlakozóval, DN 15 és DN 20 kónuszos, DN 25 – DN 50 lapos tömítéssel. **4202**: kétoldalt belső menettel.

Max. nyomáskülönbség a háznál: 4 bar; max. üzemi hőmérséklet: 130 °C (DN 32-ig), illetve 110 °C (DN 40 – DN 50).

☑ A 4002 metszete nyitott állásban

Nyomásmentesítés



☑ 4002/4202 sorozat, 5 – 30 kPa

4002



4202



☑ HERZ nyomáskülönbség-szabályozó, 5 - 30 kPa

☑ HERZ nyomáskülönbség-szabályozó, 5 - 30 kPa

I/h	DN	Dim.	Cikkszám	Dim.	Cikkszám
50 - 1300	15	G 3/4	1 4002 41	Rp 1/2	1 4202 41
100 - 1600	20	G 1	1 4002 42	Rp 3/4	1 4202 42
150 - 2000	25	G 1 1/4	1 4002 43	Rp 1	1 4202 43
200 - 5000	32	G 1 1/2	1 4002 44	Rp 1 1/4	1 4202 44
400 - 8000	40	G 1 3/4	1 4002 45	Rp 1 1/2	1 4202 45
400 - 9000	50	G 2 3/8	1 4002 46	Rp 2	1 4202 46

HERZ nyomáskülönbség-szabályozók beállítható előírt értékkel

☑ 4002/4202 sorozat, 25 – 60 kPa

4002



☑ HERZ nyomáskülönbség-szabályozó, 25 - 60 kPa

4202



☑ HERZ nyomáskülönbség-szabályozó, 25 - 60 kPa

I/h	DN	Dim.	Cikkszám	Dim.	Cikkszám
50 - 1300	15	G 3/4	1 4002 61	Rp 1/2	1 4202 61
100 - 1600	20	G 1	1 4002 62	Rp 3/4	1 4202 62
150 - 2000	25	G 1 1/4	1 4002 63	Rp 1	1 4202 63
200 - 5000	32	G 1 1/2	1 4002 64	Rp 1 1/4	1 4202 64
400 - 8000	40	G 1 3/4	1 4002 65	Rp 1 1/2	1 4202 65
400 - 9000	50	G 2 3/8	1 4002 66	Rp 2	1 4202 66

☑ 4002/4202 sorozat, 45 – 80 kPa

4002



☑ HERZ nyomáskülönbség-szabályozó, 45 - 80 kPa

4202



☑ HERZ nyomáskülönbség-szabályozó, 45 - 80 kPa

I/h	DN	Dim.	Cikkszám	Dim.	Cikkszám
50 - 1300	15	G 3/4	1 4002 71	Rp 1/2	1 4202 71
100 - 1600	20	G 1	1 4002 72	Rp 3/4	1 4202 72
150 - 2000	25	G 1 1/4	1 4002 73	Rp 1	1 4202 73
200 - 5000	32	G 1 1/2	1 4002 74	Rp 1 1/4	1 4202 74
400 - 8000	40	G 1 3/4	1 4002 75	Rp 1 1/2	1 4202 75
400 - 9000	50	G 2 3/8	1 4002 76	Rp 2	1 4202 76




HERZ nyomáskülönbőség-szabályozók beállítható előírt értékkel

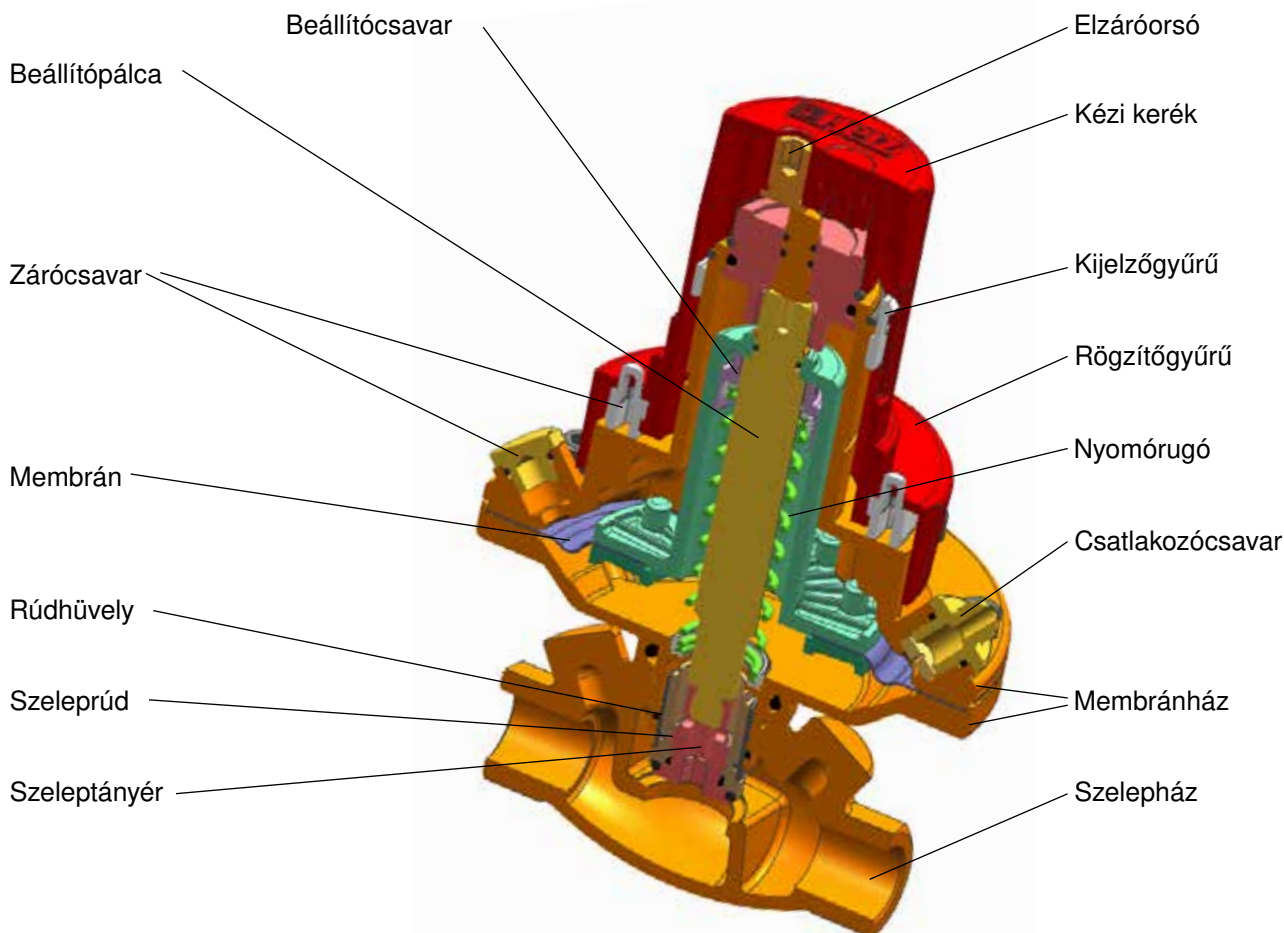
☑ 4007 sorozat, 5 – 30 kPa

Fűtési és hűtési rendszerekhez a nyomáskülönbőség szabályozási tartományon belüli állandó szinten tartásához.

Arányos szabályozó egyenes ülékű kivitelben segédenergia nélkül, például kétcsöves rendszerekhez termosztatikus szelepekkel szerelt fűtőttestekkel. A nyomáskülönbőség 5 és 30 kPa között fokozatmentesen állítható. Korrózióálló sárgarézből készült ház, kétoldalt belső menettel, 1000 mm-es impulzusvezetéssel. Max. üzemi nyomás: 16 bar; max. nyomáskülönbőség a háznál: 2 bar; max. üzemi hőmérséklet: 130 °C (DN 15 – DN 32), illetve 110 °C (DN 40 – DN 80).

 <p>4007</p> <p>☑ HERZ 4007 nyomáskülönbőség-szabályozó</p>	I/h	DN	Dim.	Cikkszám
	50 - 1200	15	Rp 1/2	1 4007 01
	50 - 1200	20	Rp 3/4	1 4007 02
	200 - 4000	25	Rp 1	1 4007 03
	250 - 4250	32	Rp 1 1/4	1 4007 04
	200 - 5750	40	Rp 1 1/2	1 4007 05
	750 - 9000	50	Rp 2	1 4007 06
	750 - 10000	65	Rp 2 1/2	1 4007 07
	750 - 12000	80	Rp 3	1 4007 08

☑ A 4007 metszete nyitott állásban




HERZ nyomáskülönbőség-szabályozók beállítható előírt értékkel karimás kivitelben

☑ 4007 F sorozat, 5 – 30 kPa

Fűtési és hűtési rendszerekhez a nyomáskülönbőség szabályozási tartományon belüli állandó szinten tartásához.

Arányos szabályozó egyenes ülékű kivitelben segédenergia nélkül, például kétcsöves rendszerekhez termosztatikus szelepekkel szerelt fűtőtestekkel. A nyomáskülönbőség 5 és 30 kPa között fokozatmentesen állítható. EN 1561 szerinti GJL 250 szürkeöntvényből készült ház, EN 1092 szerinti karimák, PN 16. EN 558-1 szerinti szerelési hossz, 1. alapsorozat, kékre festve, 1000 mm-es impulzusvezetékekkel.

Max. üzemi nyomás: 16 bar; max. üzemi hőmérséklet: 130 °C (DN 15 – DN 32), illetve 110 °C (DN 40 – DN 80).

4007 F	l/h	DN	Dim.	Cikkszám
 <p>☑ 4007 F nyomáskülönbőség-szabályozó karimás kivitelben</p>	200 - 4000	25	1	1 4007 13
	250 - 4250	32	1 1/4	1 4007 14
	200 - 5750	40	1 1/2	1 4007 15
	750 - 9000	50	2	1 4007 16
	750 - 10000	65	2 1/2	1 4007 17
	750 - 12000	80	3	1 4007 18

☑ A nyomáskülönbőség előírt értékének beállítása



A nyomáskülönbőség előírt értékének beállításához húzza felfelé a piros biztosítógyűrűt, majd forgassa el a beállítósapkát a kívánt kijelzésre. A beállítandó előírt értéket a skáláról olvashatja le. Ezt követően tolja vissza a biztosítógyűrűt a ház felé, ezzel rögzíti a beállított előírt értéket. A biztosítógyűrű vezetőcsapjaira egy plombát is elhelyezhet.



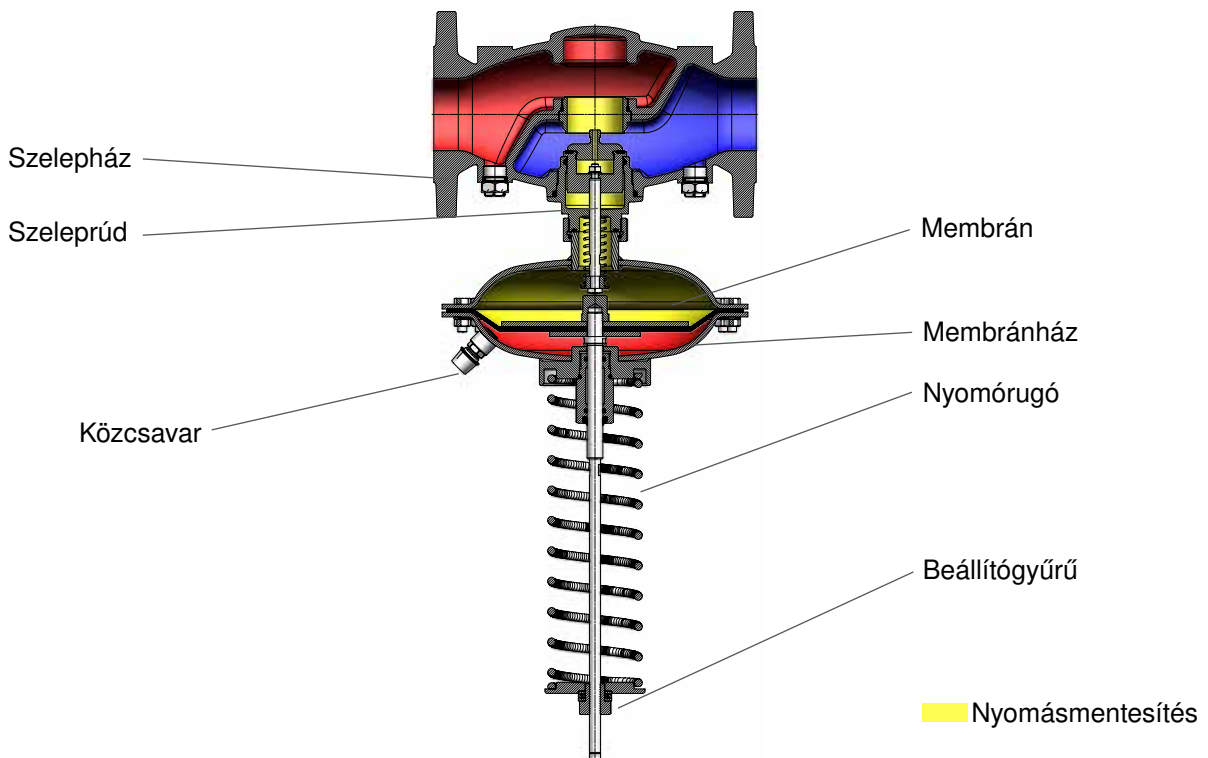
HERZ nyomáskülönbség-szabályozók beállítható előírt értékkel karimás kivitelben

☑ F 4007 sorozat

Fűtési és hűtési rendszerekben a szabályozási tartományon belüli állandó nyomáskülönbség szavatolásához.

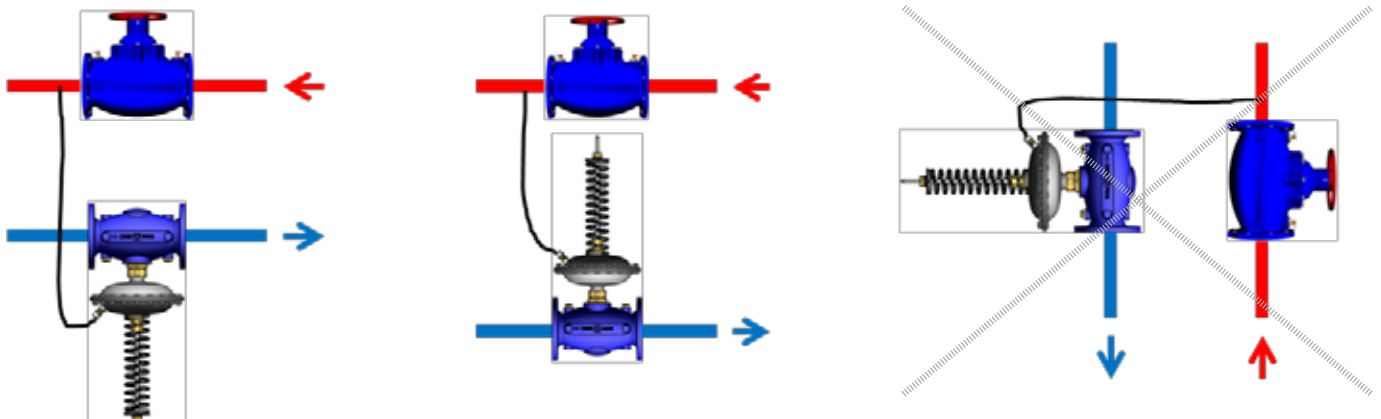
Arányos szabályozó egyenes ülékű kivitelben segédenergia nélkül, kétsőves rendszerekhez. A nyomáskülönbség 10 és 40 kPa, 20 és 80 kPa vagy 50 és 150 kPa között fokozatmentesen állítható. EN 1561 szerinti GJL 250 szürkeöntvényből készült ház, EN 1092 szerinti karimák, PN 16. EN 558-1 szerinti szerelési hossz, 1. alapsorozat, kékre festve, 1600 mm-es impulzusvezetékekkel. Max. üzemi nyomás: 16 bar; max. üzemi hőmérséklet: 110 °C.

☑ Az F4007 metszete nyitott állásban



☑ Szerelési előírások

A szabályozót a visszatérő ágba kell beszerelni álló vagy függőleges helyzetben. Az áramlási irányt a házon található nyíl jelzi. Az impulzusvezeték az ellátó oldalon egy beszabályozó-szelephez kell csatlakoztatni. Javasoljuk, hogy szereljen be egy elzárószelepet a nyomáskülönbség-szabályozó elé és mögé, valamint egy golyóscsapot az impulzusvezetékbe, hogy megelőzze a membránt érő vízütéseket a készülék feltöltésekor.



HERZ nyomáskülönbőség-szabályozók beállítható előírt értékkel karimás kivitelben


F 4007 sorozat, 10 – 40 kPa

 <p>F 4007</p> <p><input checked="" type="checkbox"/> F 4007 nyomáskülönbőség-szabályozó karimás kivitelben</p>	Kvs	DN	Cikkszám
	50	65	F 4007 07
	84	80	F 4007 08
	96	100	F 4007 09

F 4007 sorozat, 20 – 80 kPa

 <p>F 4007</p> <p><input checked="" type="checkbox"/> F 4007 nyomáskülönbőség-szabályozó karimás kivitelben</p>	Kvs	DN	Cikkszám
	50	65	F 4007 17
	84	80	F 4007 18
	84	80 HF	F 4007 38
	96	100	F 4007 19
	190	125	F 4007 20
	270	150	F 4007 21

F 4007 sorozat, 50 – 150 kPa


 <p>F 4007</p> <p><input checked="" type="checkbox"/> F 4007 nyomáskülönbőség-szabályozó karimás kivitelben</p>	Kvs	DN	Cikkszám
	39	50	F 4007 26
	50	65	F 4007 27
	84	80	F 4007 28
	96	100	F 4007 29
	190	125	F 4007 30
	270	150	F 4007 31

HERZ nyomáskülönbőség-szabályozók 150 °C-ig beállítható előírt értékkel karimás kivitelben

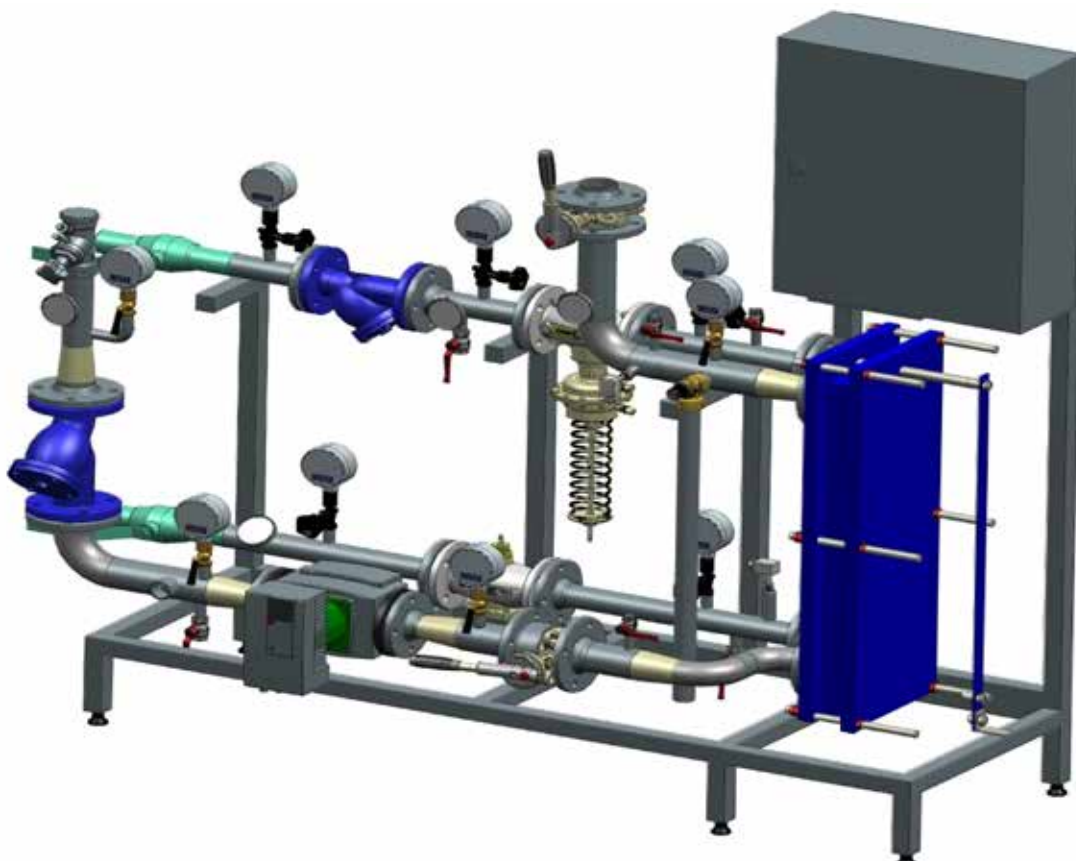
☑ F 4007/150 sorozat, 50 – 150 kPa

Fűtési és hűtési rendszerekben a szabályozási tartományon belüli állandó nyomáskülönbőség szavatolásához.

Arányos szabályozó egyenes ülékű kivitelben segédenergia nélkül, kétcsöves rendszerekhez. A nyomáskülönbőség 50 és 150 kPa között fokozatmentesen állítható. EN 1561 szerinti GJL 250 szürkeöntvényből készült ház, EN 1092 szerinti karimák, PN 16. EN 558-1 szerinti szerelési hossz, 1. alapsorozat, kékre festve, 1600 mm-es impulzusvezetékekkel. Max. üzemi nyomás: 16 bar; max. üzemi hőmérséklet: 150 °C

 <p>☑ F 4007/150 nyomáskülönbőség-szabályozó karimás kivitelben</p>	Kvs	DN	Cikkszám
	39	DN 50	F 4007 56
	50	DN 65	F 4007 57

☑ Szerelési példa



HERZ nyomáskülönbség-szabályozók fixen beállított előírt értékkel

☑ 4002/4202 FIX sorozat, 23 kPa

A nyomáskülönbség fixen 23 kPa értékre beállítva. Kompakt felépítés, korrózióálló sárgarézből készült ház, 1000 mm-es impulzusvezetékekkel; **4002**: külső menetes csatlakozóval, DN 15 és DN 20 kónuszos, DN 25 – DN 50 lapos tömítéssel. Max. üzemi nyomás: 16 bar. **4202**: kétoldalt belső menettel. Max. nyomáskülönbség a házánál: 4 bar; max. üzemi hőmérséklet: 130 °C (DN 32-ig), illetve 110 °C (DN 40 – DN 50). Max. üzemi nyomás: 25 bar.

4002-FIX



4202-FIX



☑ HERZ 4002-FIX nyomáskülönbség-szabályozó, 4002-FIX

☑ HERZ 4002-FIX nyomáskülönbség-szabályozó, 4202-FIX

I/h	DN	Dim.	Cikkszám	Dim.	Cikkszám
50 - 900	15	G 3/4	1 4002 21	Rp 1/2	1 4202 21
100 - 1200	20	G 1	1 4002 22	Rp 3/4	1 4202 22
150 - 1800	25	G 1 1/4	1 4002 23	Rp 1	1 4202 23
200 - 4000	32	G 1 1/2	1 4002 24	Rp 1 1/4	1 4202 24
400 - 6500	40	G 1 3/4	1 4002 25	Rp 1 1/2	1 4202 25
400 - 7000	50	G 2 3/8	1 4002 26	Rp 2	1 4202 26

☑ 4007 FIX WE sorozat, 23 kPa („A” osztályú a Wien Energie besorolása szerint)

A nyomáskülönbség-szabályozó egy segédenergia nélküli, egyenes ülékű, arányos szabályozó. Kétcsöves rendszerekhez termostatikus szelepekkel szerelt fűtőtestekkel. A nyomáskülönbség előírt értéke fixen 23 kPa értékre beállítva. A szállítási terjedelem tartalmaz egy impulzusvezetőt (1000 m) is. Korrózióálló sárgarézből, kétoldalt belső menettel. Max. üzemi nyomás: 10 bar; max. üzemi hőmérséklet: 95 °C. DN 15 – DN 50 „A” osztályú a Wien Energie besorolása szerint.

4007



☑ HERZ 4007 FIX WE nyomáskülönbség-szabályozó

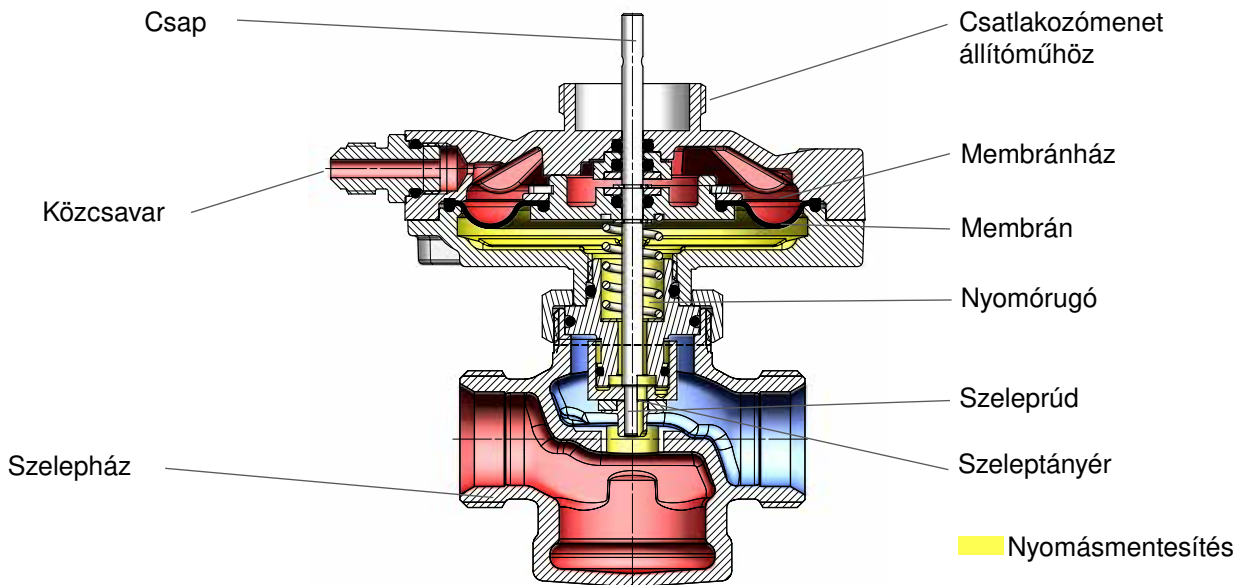
I/h	DN	Dim.	Cikkszám
100 - 600	15	Rp 1/2	1 4007 51
150 - 780	20	Rp 3/4	1 4007 52
200 - 1500	25	Rp 1	1 4007 53
300 - 2500	32	Rp 1 1/4	1 4007 54
400 - 4700	40	Rp 1 1/2	1 4007 55
600 - 6100	50	Rp 2	1 4007 56
750 - 10000	65	Rp 2 1/2	1 4007 57
750 - 12000	80	Rp 3	1 4007 58

HERZ nyomáskülönbőség-szabályozók fixen beállított előírt értékkel és csatlakozómenettel állítóművekhez

☑ 4002/4202 FIX TS sorozat

Kompakt felépítés, korrózióálló sárgarézből készült ház, 1000 mm-es impulzusvezetékekkel; csatlakozómenet M28x1,5 mm-es állítóművekhez, 4 mm-es szelepemelkedéssel. **4002**: külső menetes csatlakozóval, DN 15 és DN 20 kónuszos, DN 25 – DN 50 lapos tömítéssel. **4202**: kétoldalt belső menettel. Max. nyomáskülönbőség a házánál: 4 bar; max. üzemi hőmérséklet: 130 °C (DN 32-ig), illetve 110 °C (DN 40 – DN 50). Max. üzemi nyomás: 16 bar (**4002**), illetve 25 bar (**4202**).

☑ A 4002 FIX TS metszete nyitott állásban



☑ 4002/4202 FIX TS sorozat, 23 kPa

4002-FIX-TS



4202-FIX-TS



☑ HERZ 4002 FIX TS
nyomáskülönbőség-szabályozó

☑ HERZ 4202 FIX TS
nyomáskülönbőség-szabályozó

I/h	DN	Dim.	Cikkszám	Dim.	Cikkszám
50 - 900	15	G 3/4	1 4002 81	Rp 1/2	1 4202 81
100 - 1200	20	G 1	1 4002 82	Rp 3/4	1 4202 82
150 - 1800	25	G 1 1/4	1 4002 83	Rp 1	1 4202 83
200 - 4000	32	G 1 1/2	1 4002 84	Rp 1 1/4	1 4202 84
400 - 6500	40	G 1 3/4	1 4002 85	Rp 1 1/2	1 4202 85
400 - 7000	50	G 2 3/8	1 4002 86	Rp 2	1 4202 86

HERZ nyomáskülönbőség-szabályozók fixen beállított előírt értékkel és csatlakozómenettel állítóművekhez

☑ 4002/4202 FIX TS sorozat, 50 kPa

4002-FIX-TS



☑ HERZ 4002 FIX TS
nyomáskülönbőség-szabályozó

4202-FIX-TS



☑ HERZ 4202 FIX TS
nyomáskülönbőség-szabályozó


l/h	DN	Dim.	Cikkszám	Dim.	Cikkszám
50 - 900	15	G 3/4	1 4002 91	Rp 1/2	1 4202 91
100 - 1200	20	G 1	1 4002 92	Rp 3/4	1 4202 92
150 - 1800	25	G 1 1/4	1 4002 93	Rp 1	1 4202 93
200 - 4000	32	G 1 1/2	1 4002 94	Rp 1 1/4	1 4202 94
400 - 6500	40	G 1 3/4	1 4002 95	Rp 1 1/2	1 4202 95
400 - 7000	50	G 2 3/8	1 4002 96	Rp 2	1 4202 96

HERZ nyomáskülönbőség-szabályozók fixen beállított előírt értékkel karimás kivitelben

☑ 4007 F FIX sorozat, 23 kPa

Fűtési és hűtési rendszerekhez a nyomáskülönbőség szabályozási tartományon belüli állandó szinten tartásához.

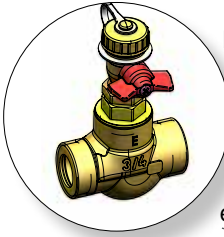
Arányos szabályozó egyenes ülékű kivitelben segédenergia nélkül, kétcsöves rendszerekhez termostatikus szelepekkel szerelt fűtőtestekkel. A nyomáskülönbőség előírt értéke fixen 23 kPa értékre beállítva. EN 1561 szerinti GJL 250 szürkeöntvényből készült ház, EN 1092 szerinti karimák, PN 16. EN 558-1 szerinti szerelési hossz, 1. alapsorozat, kékre festve, 1000 mm-es impulzusvezetékekkel. Max. üzemi nyomás: 16 bar; max. üzemi hőmérséklet: 130 °C (DN 15–DN 32), illetve 110 °C (DN 40–DN 80).

<p>4007</p>  <p>☑ 4007 F FIX nyomáskülönbőség-szabályozó karimás kivitelben</p>	l/h	DN	Dim.	Cikkszám
	200 - 1500	25	1	1 4007 63
	300 - 2500	32	1 1/4	1 4007 64
	400 - 4700	40	1 1/2	1 4007 65
	600 - 6100	50	2	1 4007 66
	750 - 10000	65	2 1/2	1 4007 67
	750 - 12000	80	3	1 4007 68

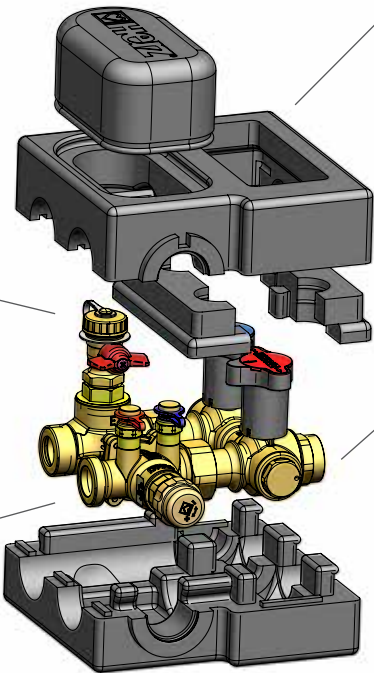
HerzCON - Közvetlen csatlakozó Fan-Coil-okhoz és egyéb fűtő- és hűtőkészülékekhez

A HerzCON készüléket úgy terveztük, hogy egyszerűen lehessen csatlakoztatni Fan-Coil-okhoz vagy más fogyasztókhoz. A készülékbe egy HERZ 4006 SMART kombiszelep és egy HERZ többfunkciós golyóscsap, valamint egy HERZ szennyfogó és egy 2512 cikkszámú HERZ leeresztő szelep van beépítve. Szükség esetén két- vagy hárompontos, illetve moduláló 0–10 V-os szabályozó elemmel vagy motoros állítóművel is felszerelhető és épületautomatizálási rendszerekbe integrálható. A szigetelőburkolat (DN 15 – DN 25) alakjaitól függően diffúzióálló kivitelű.

Minden részegység korrózióálló sárgarézből készült. Max. üzemi nyomás: 25 bar; max. üzemi hőmérséklet: 130 °C; min. üzemi hőmérséklet: -20 °C, szelepelemkedés: 4 mm.



Beépített leeresztő szelep a szennyfogóban lehetővé teszi a rendszer öblítését a kosárszűrő eltávolítása nélkül.



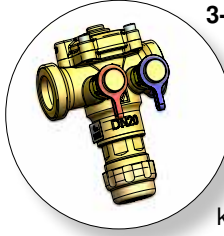
Diffúzióálló hőszigetelő burkolat

Tűzállóság
Módszertan
DIN EN ISO 11925-2 ¹
DIN 4102-1
FMVSS 302
UL 94

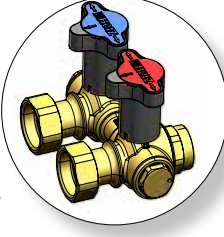
¹ EN 13501-1 szerinti osztályozás

Osztály

E
E
teljesül
HBF



3-ból 1
Egy szelep három feladatra: DPCV, be szabályozás és szabályzás. Nincs szükség a szelepautoritás kiszámítására és ellenőrzésére.



HERZ többfunkciós golyóscsap piros és kék T alakú kézi fogantyúval, golyó T járattal. A golyó teljes átfolyású T járata lehetővé teszi a teljes rendszer vagy annak egy részének leeresztését és feltöltését karbantartás esetén.

☑ Termékáttekintés

					
		☑ HerzCON szigetelőburkolattal, 65 mm-es csőközép	☑ HerzCON szigetelőburkolat nélkül, 90 mm-es csőközép	☑ HerzCON szigetelőburkolattal, 90 mm-es csőközép	☑ HerzCON szigetelőburkolat nélkül, 120 mm-es csőközép
I/h	DN	Cikkszám	Cikkszám	Cikkszám	Cikkszám
20 - 100	15 LF	1 4600 50	-	-	-
40 - 200	15 MF	1 4600 59	-	-	-
80 - 400	15	1 4600 51	-	-	-
200 - 800	20	1 4600 52	-	-	-
350 - 1750	20 HF	1 4600 57	-	-	-
100 - 1900	25	-	1 4600 53	1 4600 58	-
200 - 2500	32	-	-	-	1 4600 54

Megjegyzés: A csatlakoztatható állítómotorokat lásd a 24–25. oldalon.

HERZ SMART kombiszelepes térfogatáramkorlátozók

☑ 4006/4206 M SMART sorozat és 4006/4206 R SMART sorozat

A kombiszelep valamennyi szivattyúval szerelt fűtési és hűtési rendszerben alkalmazható. A szabályozó a nyomásingadozások mérésével és kiegyenlítésével automatikusan az egyszer beállított értékre határolja be a tömegáramot az adott rendszerszakaszban. Így nincs szükség további mérésekre; a szabályzó minden üzemi feltétel között hatékonyan üzemel.

Kompakt felépítés, korrózióálló sárgarézből készült ház, külső menetes csatlakozóval, csatlakozómenet M28x1,5 állítóműhöz. **4006**: külső menetes csatlakozóval, összes DN 15 és DN 20 méret kónuszos, DN 20 HF lapos tömítéssel. **4206**: kétoldalt belső menettel. Max. üzemi nyomás: 16 bar; max. nyomáskülönbség a házánál: 4 bar; max. üzemi hőmérséklet: 130 °C.



4006 M
SMART



4006 R
SMART



4206 M
SMART



4206 R
SMART

☑ HERZ kombiszelepes térfogatáramkorlátozók mérőszelvényekkel

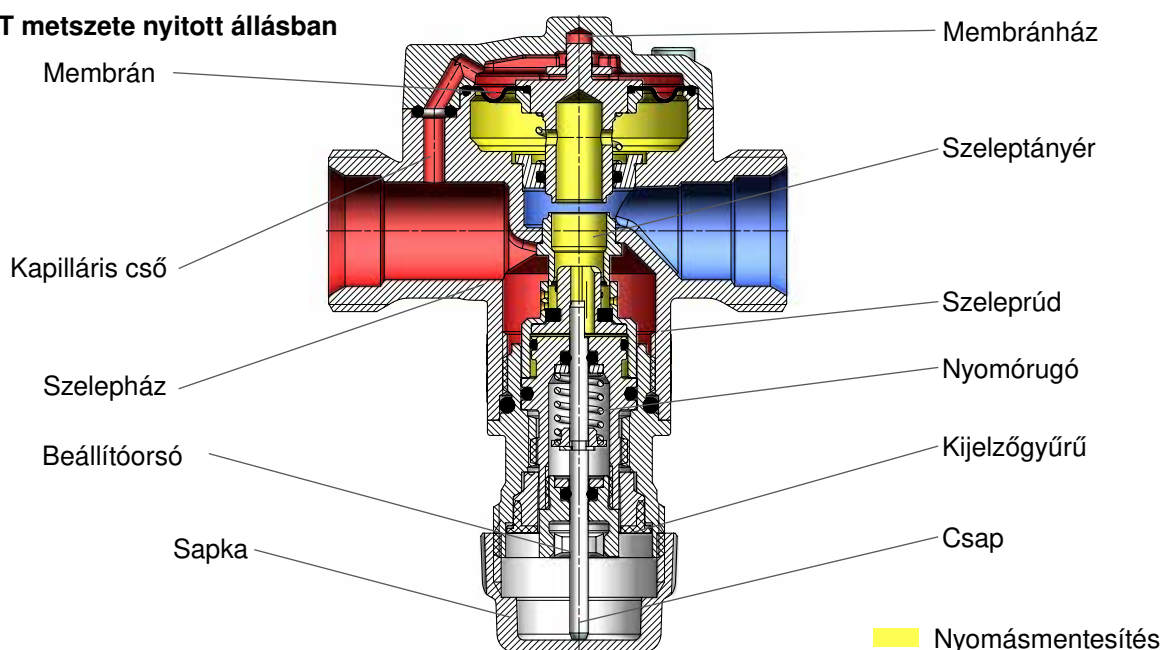
☑ HERZ kombiszelepes térfogatáramkorlátozók mérőszelvények nélkül

☑ HERZ kombiszelepes térfogatáramkorlátozók mérőszelvényekkel

☑ HERZ kombiszelepes térfogatáramkorlátozók mérőszelvények nélkül

I/h	DN	Dim.	Cikkszám	Cikkszám	Dim.	Cikkszám	Cikkszám
20 - 100	15 LF	G 3/4	1 4006 20	1 4006 60	Rp 1/2	1 4206 20	1 4206 60
40 - 200	15 MF	G 3/4	1 4006 29	1 4006 69	Rp 1/2	1 4206 29	1 4206 69
80 - 400	15	G 3/4	1 4006 21	1 4006 61	Rp 1/2	1 4206 21	1 4206 61
200 - 800	20	G1	1 4006 22	1 4006 62	Rp 3/4	1 4206 22	1 4206 62
350 - 1750	20 HF	G1	1 4006 72	1 4006 82	Rp 3/4	1 4206 72	1 4206 82

☑ A SMART metszete nyitott állásban



Megjegyzés: A csatlakoztatható állítómotorokat lásd a 24–25. oldalon.

HERZ kombiszelepes térfogatáramkorlátozók

☑ 4006/4206 M sorozat és 4006/4206 R sorozat

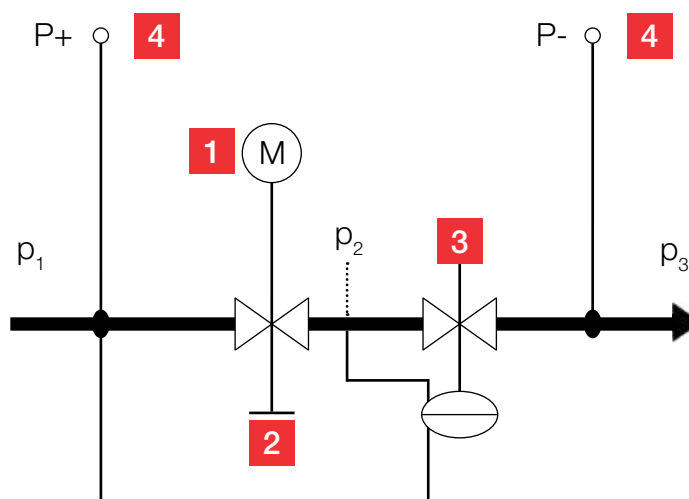
A kombiszelep valamennyi szivattyúval szerelt fűtési és hűtési rendszerben alkalmazható. A szabályozó a nyomásingadozások mérésével és beszabályozásával automatikusan az egyszer beállított értékre határolja be a tömegáramot az adott rendszerszakaszban. Így nincs szükség további mérésekre; a szabályzó minden üzemi feltétel között hatékonyan üzemel.

Kompakt felépítés, korrózióálló sárgarézből készült ház, külső menetes csatlakozóval, csatlakozómenet M28x1,5 állítóműhöz. **4006**: külső menetes csatlakozóval, DN 15 és DN 20 méret kónuszos, a DN 25 – DN 50 lapos tömítéssel. **4206**: kétoldalt belső menettel. Max. üzemi nyomás: 16 bar; max. nyomáskülönbség a háznál: 4 bar; max. üzemi hőmérséklet: 130 °C (DN 32-ig), illetve 110 °C (DN 40-től).

I/h	DN	Dim.	Cikkszám	Cikkszám	Dim.	Cikkszám	Cikkszám
40 - 400	15	G 3/4	1 4006 11	1 4006 41	Rp 1/2	1 4206 11	1 4206 41
80 - 900	20	G 1	1 4006 12	1 4006 42	Rp 3/4	1 4206 12	1 4206 42
100 - 1900	25	G 1 1/4	1 4006 13	1 4006 43	Rp 1	1 4206 13	1 4206 43
200 - 2500	32	G 1 1/2	1 4006 14	1 4006 44	Rp 1 1/4	1 4206 14	1 4206 44
400 - 5000	40	G 1 3/4	1 4006 15	1 4006 45	Rp 1 1/2	1 4206 15	1 4206 45
500 - 5000	50	G 2 3/8	1 4006 16	1 4006 46	Rp 2	1 4206 16	1 4206 46

Egy kombiszelepes térfogatáramkorlátozó kapcsolási vázlat (4006/4206, 4006/4206 SMART)

- 1** Szabályozószelep szabályzó eleme
- 2** Kívánt maximális átfolyás fokozatmentes előbeállítása
- 3** Beépített nyomáskülönbség-szabályozó
- 4** Nyomásmérő helyek




Megjegyzés: A csatlakoztatható állítómotorokat lásd a 24–25. oldalon.

HERZ kombiszelepes térfogatáramkorlátozók

F 4006 sorozat nagyobb átfolyásokhoz

A kombiszelep túlnyomórészt fűtő-, szellőztető- és légkondicionáló rendszerekben, illetve távfűtéses rendszerekben használatos. A nyomásingadozások mérésével és beállításával automatikusan az előbeállított értékre határolja be a tömegáramot az adott rendszerszakaszban. Az átfolyásszabályozók egy elektromos állítóművel működtethetők, amelyeket mikroprocesszoros szabályzó készülék vezérel.

GG 25 szürkeöntvényből készült ház külső menettel és lapos tömítéssel, PN 16. Max. nyomáskülönbség: 10 bar; max. nyomáskülönbség a mennyiséghatárolónál: 0,2 bar; max. üzemi nyomás: 16 bar; max. üzemi hőmérséklet: 130 °C.

 <p><input checked="" type="checkbox"/> HERZ kombiszelepes térfogatáramkorlátozók</p>	kvs	DN	Cikkszám
	1,6	15	F 4006 39
	2,5	15	F 4006 40
	4	15	F 4006 41
	6,3	20	F 4006 42

Szabályozó elem F 4006 sorozatú szabályozószelepekhez

Karbantartásmentes hajtómű. A szelepszóval csak összekapcsolódás félautomatikusan történik a vezérlőfeszültség ráadása után. Állítóerő: 500 N; szelepemelkedés: 8–20 mm; védettség: IP54; állítási idő: 7,5 s/mm; a beszerelési helyzet függőleges és vízszintesen álló lehet, de nem lehet függő.

Tápfeszültség:	230 V AC	24 V AC/DC
Vezérlés:	Kétpontos vagy hárompontos	Kétpontos, hárompontos vagy folyamatos (munkatartomány: 0–10 V állásvisszajelzéssel)
További jellemzők:	-	<ul style="list-style-type: none"> A működés közvetlenül a kábelen kapcsolható át automatikus beállítás a szelepemelkedéshez
Cikkszám:	1 7712 28	1 7712 29



Adapterkészlet szereléshez

1 7712 28/29 cikkszámú HERZ szabályzó elemek és F 4006 xx, F 4035 xx, F 4037 xx cikkszámú HERZ szabályozószelepek csatlakoztatásához.

Cikkszám:	1 7712 20
-----------	-----------



HERZ kombiszelepes térfogatáramkorlátozók karimás kivitelben

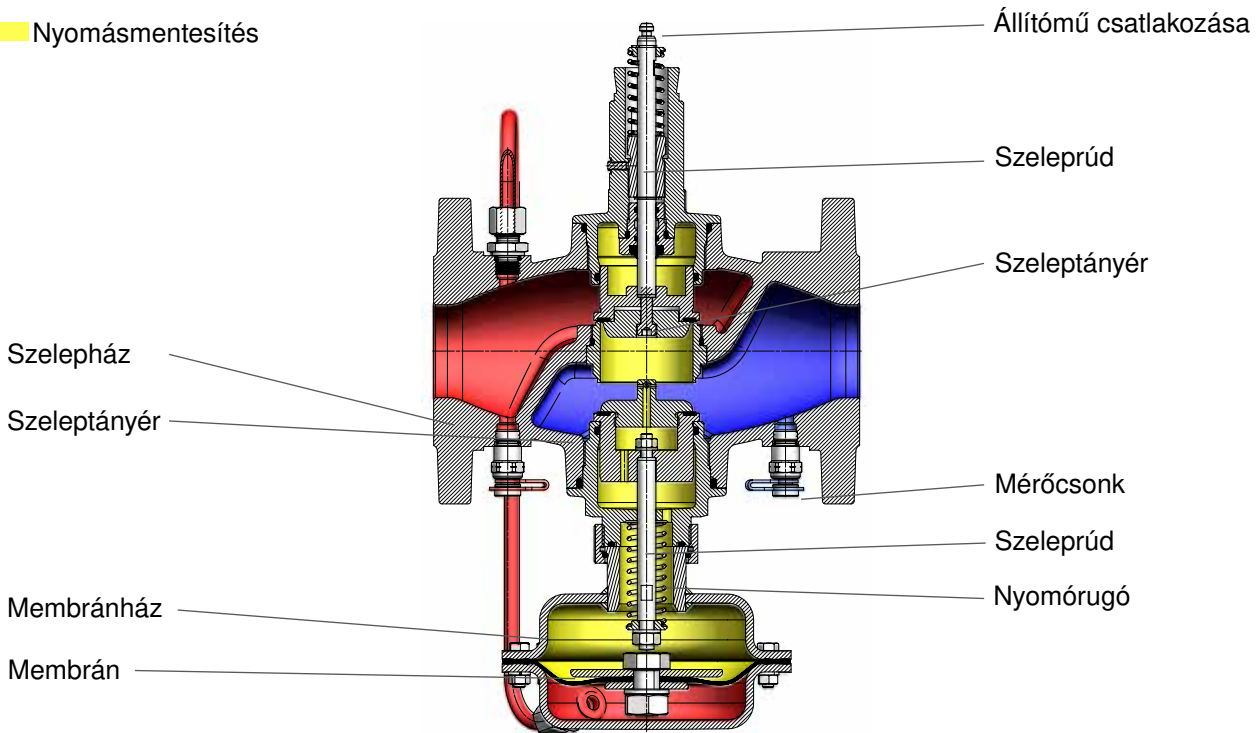
☑ F 4006 sorozat, DN 50 és DN 65

A kombiszelep túlnyomórészt fűtő-, szellőztető- és légkondicionáló rendszerekben, illetve távfűtéses rendszerekben használatos. A nyomásingadozások mérésével és szabályozásával automatikusan az előbeállított értékre határolja be a tömegáramot az adott rendszerszakaszban.

EN 1561 szerinti GJL 250 szürkeöntvényből készült ház, EN 1092 szerinti karimák, PN 16. EN 558-1 szerinti szerelési hossz, 1. alapsorozat. Max. üzemi nyomás: 16 bar; max. nyomáskülönbség: 4 bar; max. nyomáskülönbség a mennyiséghatárolónál: 0,2 bar; max. üzemi hőmérséklet: 110 °C.

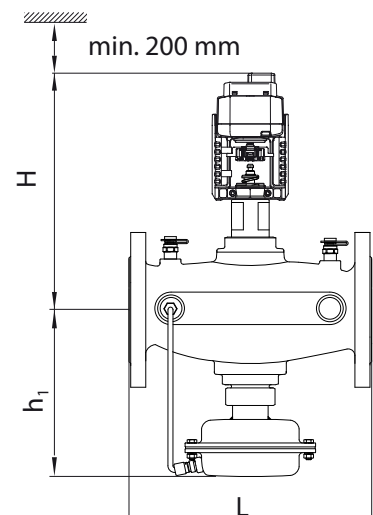
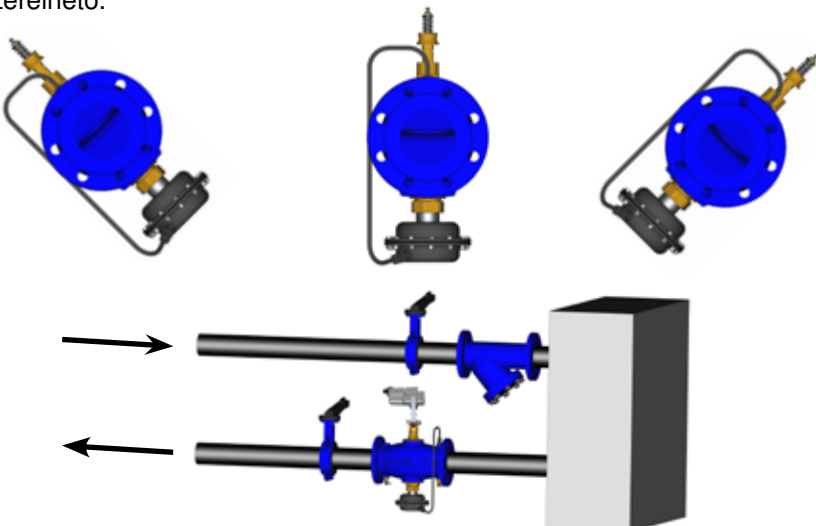
☑ A HERZ kombiszelepes térfogatáramkorlátozó metszete nyitott állásban

Nyomásmentesítés




☑ Szerelési előírások

Ajánlott beszerelési hely: Szelepként a rendszer visszatérőjében. Az állítóművet álló helyzetben, a csővezeték függőleges tengelyéhez képest $\pm 45^\circ$ -kal célszerű beszerelni. Engedélyezett beszerelési hely: A szelep a rendszer előremenőjébe is beszerelhető.



HERZ kombiszelepes térfogatáramkorlátozók karimás kivitelben

HERZ F 4006 kombiszelepes térfogatáramkorlátozó, DN 50 és DN 65

F 4006 	m ³ /h	DN	Cikkszám
	3,75 - 15	50	F 4006 62
<input checked="" type="checkbox"/> HERZ kombiszelepes térfogatáramkorlátozók	5 - 20	65	F 4006 63

Szabályzó elem F 4006 szabályozószelepekhez, DN 50 és DN 65

Karbantartásmentes hajtómű. A szelepporsóval csak összekapcsolódás félautomatikusan történik a vezérlőfeszültség ráadása után. Állítóerő: 500 N; szelepemelkedés: 8–20 mm; védettség: IP54; állítási idő: 7,5 s/mm; a beszerelési helyzet függőleges és vízszintesen álló lehet, de nem lehet függő.

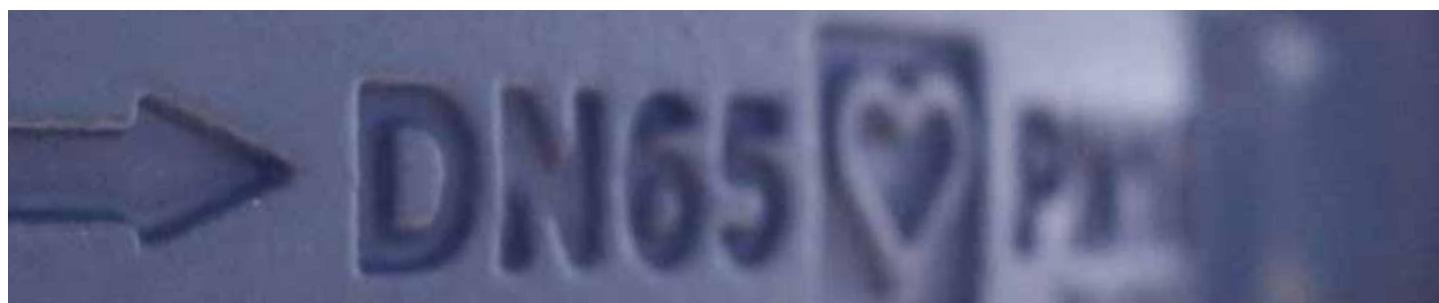


Tápfeszültség:	230 V AC	24 V AC/DC
Vezérlés:	Kétpontos vagy hárompontos	Kétpontos, hárompontos vagy folyamatos (munkatartomány: 0–10 V állásvisszajelzéssel)
További jellemzők:	-	<ul style="list-style-type: none"> • A működés közvetlenül a kábelen kapcsolható át • automatikus beállítás a szelepemelkedéshez
Cikkszám:	1 7712 28	1 7712 29

Adapterkészlet szereléshez

1 7712 28/29 cikkszámú HERZ szabályzó elemek és F 4006 xx, F 4035 xx, F 4037 xx cikkszámú HERZ szabályozószelepek csatlakoztatásához.

Cikkszám:	1 7712 20
-----------	-----------



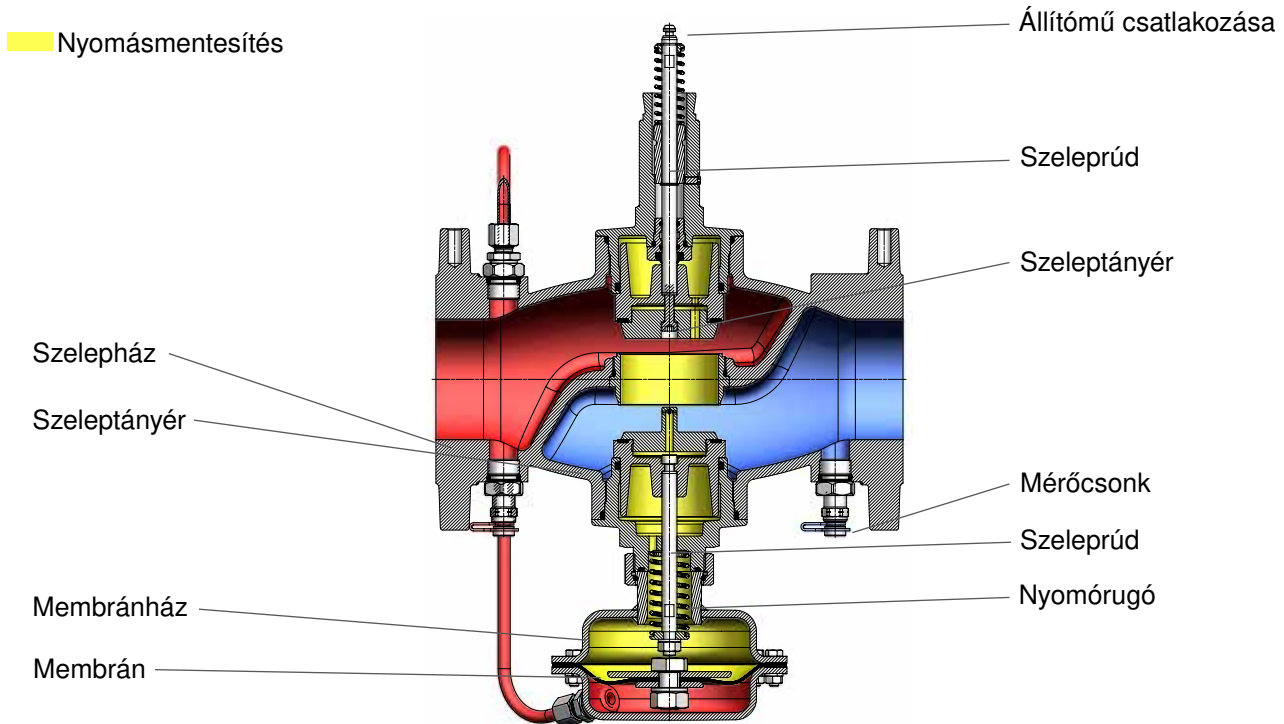
HERZ kombiszelepes térfogatáramkorlátozók karimás kivitelben

☑ F 4006 sorozat, DN 80 és DN 100

A kombiszelep túlnyomórészt fűtő-, szellőztető- és légkondicionáló rendszerekben, illetve távfűtéses rendszerekben használatos. A nyomásingadozások mérésével és szabályozásával automatikusan az előbeállított értékre határolja be a tömegáramot az adott rendszerszakaszban.

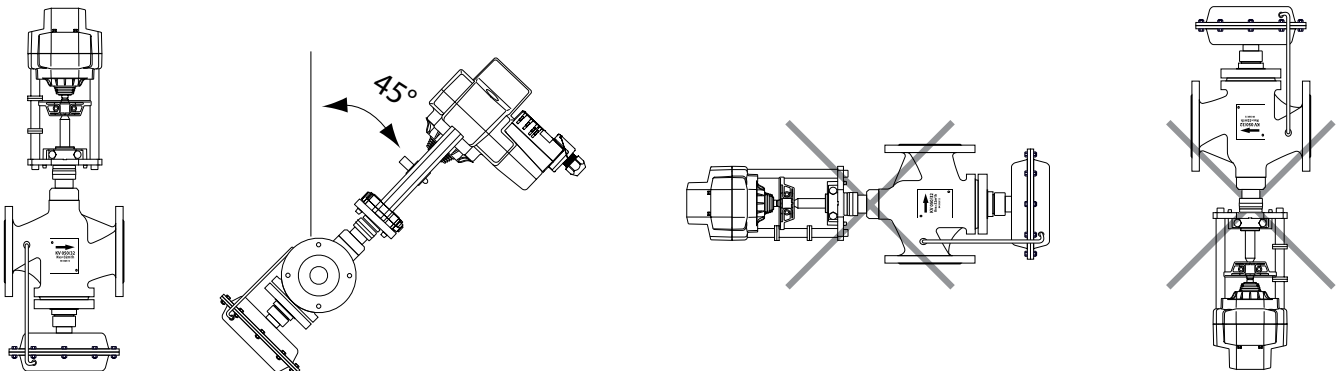
EN 1561 szerinti GJL 250 szürkeöntvényből készült ház, EN 1092 szerinti karimák, PN 16. EN 558-1 szerinti szerelési hossz, 1. alapsorozat. Max. üzemi nyomás: 16 bar; max. nyomáskülönbség: 4 bar; max. nyomáskülönbség a mennyiséghatárolónál: 0,2 bar; max. üzemi hőmérséklet: 110 °C.

☑ A HERZ kombiszelepes térfogatáramkorlátozó metszete nyitott állásban




☑ Szerelési előírások

Ajánlott beszerelési hely: Szelepként a rendszer visszatérőjében. Az állítóművet álló helyzetben, a csővezeték függőleges tengelyéhez képest $\pm 45^\circ$ -kal célszerű beszerelni. Engedélyezett beszerelési hely: A szelep a rendszer előremenőjébe is beszerelhető.



HERZ kombiszelepes térfogatáramkorlátozók karimás kivitelben

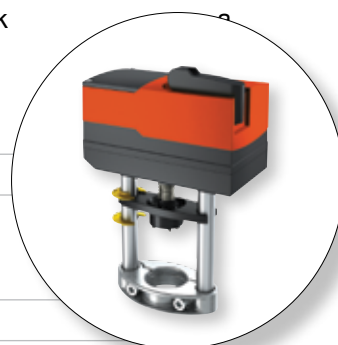
HERZ F 4006 kombiszelepes térfogatáramkorlátozó, DN 80 és DN 100

 <p>F 4006</p> <p><input checked="" type="checkbox"/> HERZ kombiszelepes térfogatáramkorlátozók</p>	m ³ /h	DN	Cikkszám
	9 - 36	80	F 4006 64
	10,75 - 43	100	F 4006 65

Szabályzó elem F 4006 szabályozószelepekhez, DN 80 és DN 100

Karbantartásmentes hajtómű. A szelepszóval csak összekapcsolódás félautomatikusan történik vezérlőfeszültség ráadása után. Állítóerő: 1000 N; szelepemelkedés: 20 mm; védettség: IP66, kétszínű LED-kijelző; a beszerelési helyzet függőleges és vízszintesen álló lehet, de nem lehet függő.

Tápfeszültség:	230 V AC	24 V AC/DC
Vezérlés:	Kétpontos vagy hárompontos	Kétpontos, hárompontos vagy folyamatos (munkatartomány: 0–10 V / 4–20 mA állásviszajeléssel)
Állítási idő:	6 (12) s/mm	6 (4) s/mm
További jellemzők:	-	<ul style="list-style-type: none"> • Kódolókapcsolóval a működési mód, a jelleggörbe az állítási idő és a vezérlőjel kiválasztásához • Automatikus beállítás a szelepemelkedéshez
Cikkszám:	1 7712 30	1 7712 31



Adapterkészlet szereléshez

1 7712 30/31 cikkszámú HERZ szabályzó elemek és F 4006 xx, F 4035 xx, F 4037 xx cikkszámú HERZ szabályozószelepek csatlakoztatásához.

Cikkszám:	1 7712 17
-----------	-----------




HERZ kombiszelepes térfogatáramkorlátozók karimás kivitelben

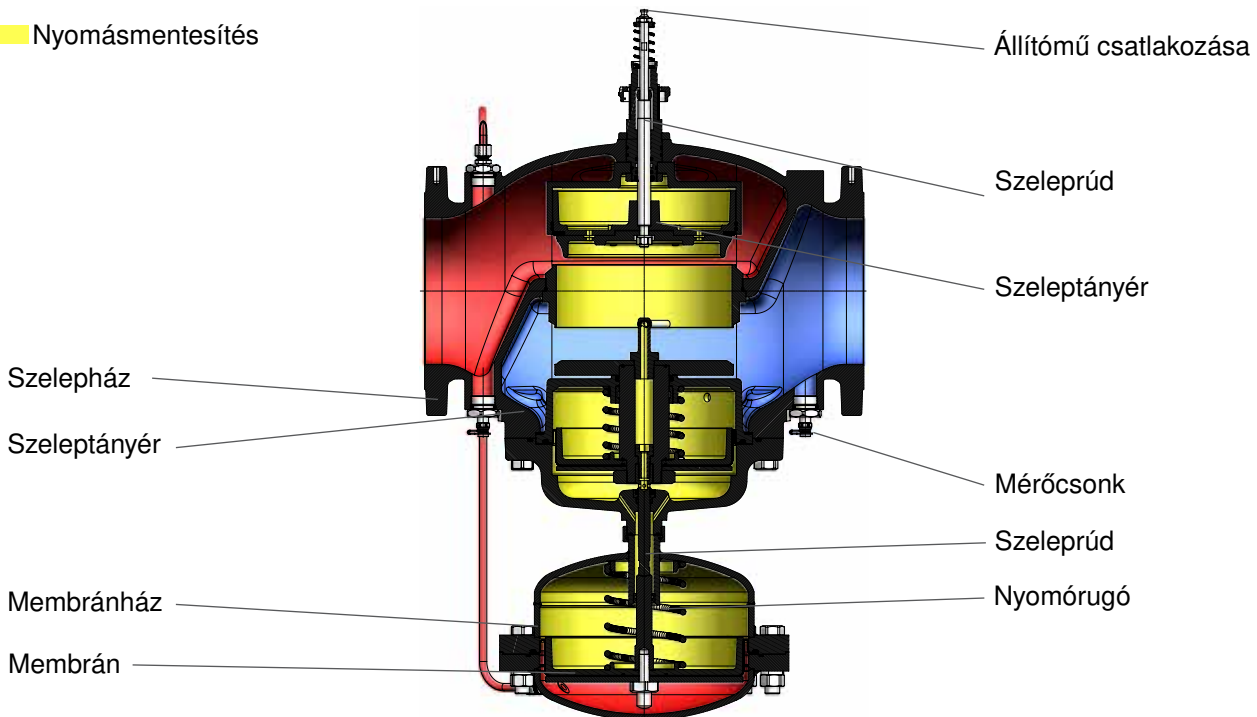
☑ F 4006 sorozat, DN 125 – DN 200

A kombiszelep túlnyomórészt fűtő-, szellőztető- és légkondicionáló rendszerekben, illetve távfűtéses rendszerekben használatos. A nyomásingadozások mérésével és szabályozásával automatikusan az előbeállított értékre határolja be a tömegáramot az adott rendszerszakaszban.

EN 1561 szerinti GJL 250 szürkeöntvényből készült ház, EN 1092 szerinti karimák, PN 16. EN 558-1 szerinti szerelési hossz, 1. alapsorozat. Max. üzemi nyomás: 16 bar; max. nyomáskülönbség: 4 bar; max. nyomáskülönbség a mennyiséghatárolónál: 0,2 bar; max. üzemi hőmérséklet: 110 °C.

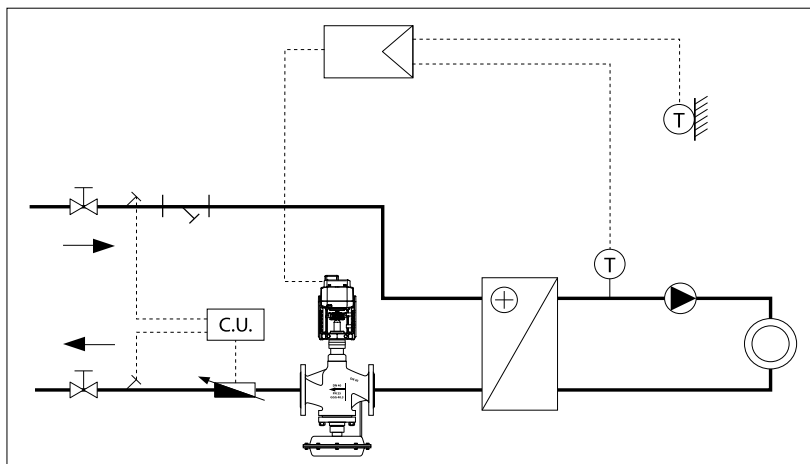
☑ A HERZ kombiszelepes térfogatáramkorlátozó metszete nyitott állásban

 Nyomásmentesítés




☑ Szerelési előírások

Ajánlott beszerelési hely: Szelepként a rendszer visszatérőjében. Az állítóművet álló helyzetben, a csővezeték függőleges tengelyéhez képest $\pm 45^\circ$ -kal célszerű beszerelni. Engedélyezett beszerelési hely: A szelep a rendszer előremenőjébe is beszerelhető.



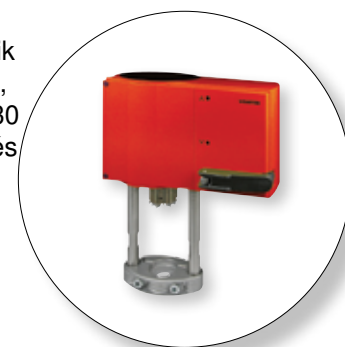
HERZ kombiszelepes térfogatáramkorlátozók karimás kivitelben

HERZ F 4006 kombiszelepes térfogatáramkorlátozó, DN 125 – DN 200

 <p>F 4006</p> <p><input checked="" type="checkbox"/> HERZ kombiszelepes térfogatáramkorlátozók</p>	m ³ /h	DN	Cikkszám
	25 - 100	125	F 4006 66
	37,50 - 150	125 HF	F 4006 56
	36,25 - 145	150	F 4006 67
	50 - 200	150 HF	F 4006 57
	52,50 - 210	200	F 4006 68
	75 - 300	200 HF	F 4006 58
	87,5 - 350	200 UHF	F 4006 48

Szabályzó elem F 4006 szabályozószelepekhez, DN 125 – DN 200

Karbantartásmentes hajtómű. A szelepscsoval csak összekapcsolódás félautomatikusan történik a vezérlőfeszültség ráadása után. Állítóerő: 2500 N; szelepemelkedés: 49 mm; védettség: IP66, kétszínű LED-kijelző; automatikus beállítás a szelepemelkedéshez. Az 1 **7712 22** cikkszámú 230 V-os tápegységgel 230 V-os üzemi feszültség is lehetséges. A beszerelési helyzet függőleges és vízszintesen álló lehet, de nem lehet függő.



Tápfeszültség:	24 V AC/DC
Vezérlés:	Kétpontos, hárompontos vagy folyamatos (munkatartomány: 0–10 V / 4–20 mA állásvisszajelzéssel)
Állítási idő:	2/4/6 s/mm
Cikkszám:	1 7712 21

HERZ 230 V-os tápegység

dugaszolható; 1 7712 21/32 cikkszámú HERZ szabályzó elemekhez. Üzemi feszültség: 230 V / AC.

Cikkszám:	1 7712 22
-----------	------------------

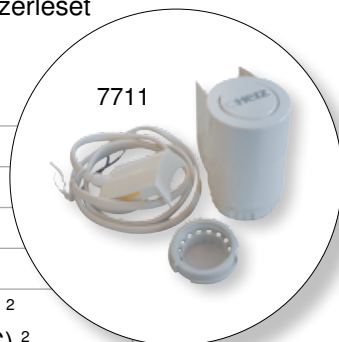


Termo és hajtóműves motorok

☑ HERZ kétpontos termomotor padlófűtőköri osztó-gyűjtőhöz és szelepekhez - végállaskapcsoló nélkül

Termoelektromos szabályzó elem kisszelepek és szelepek nyitására és zárására felületfűtési és -hűtési rendszerek fűtőköri osztó-gyűjtőin. Az elsődleges felhasználási terület az energiahatékony egyedi helyiség szabályzás az épületgépészetben és épületautomatizálásban. A 230 V-os / 24 V-os HERZ állítómű megvezérlését egy 230 V-os / 24 V-os, kétpontos kimenettel rendelkező, PWM-es helyiség hőmérséklet-szabályzó látja el.

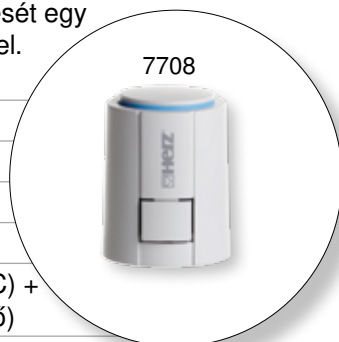
Csatlakozó	M28 x 1,5 *	M28 x 1,5 **
Szelepemelkedés:	5 mm	4,5 mm
Záróerő:	100 N	110 N ¹ , 115 N ²
Méret, mm (szé x ma x mé):	48,4 x 44,3 x 52,2	66 x 44 x 61
Cikkszám:	1 7708 52 (NC, 24 V / AC) 1 7708 53 (NC, 230 V / AC) 1 7708 24 (NO, 230 V / AC)	1 7711 12 (NC, 24 V / AC) ² 1 7711 10 (NC, 230 V / AC) ² 1 7711 11 (NO, 230 V / AC) ¹ 1 7711 13 (NO, 24 V / AC / DC) ¹



☑ HERZ kétpontos termomotor padlófűtőköri osztó-gyűjtőhöz és szelepekhez - végállaskapcsolóval

Termoelektromos szabályzó elem kisszelepek és szelepek nyitására és zárására fűtő-, szellőztető- és légkondicionáló rendszerekben. A potenciálművel rendelkező integrált mikrokapcsoló révén közvetlenül is kapcsolható egy szivattyú- vagy ventilátorvezérlő. A 230 V-os, végállaskapcsolós HERZ állítómű megvezérlését egy 230 V-os, kétpontos kimenettel rendelkező, PWM-es helyiség hőmérséklet-szabályzó látja el.

Csatlakozó	M28 x 1,5 *	M28 x 1,5 **
Szelepemelkedés:	5 mm	4,5 mm
Záróerő:	100 N	115 N
Méret, mm (szé x ma x mé):	56 x 44,3 x 52,2	66 x 44 x 61
Cikkszám:	1 7708 87 (NC, 230 V / AC)	1 7711 10 (NC, 230 V / AC) + 1 7711 24 (segédérintkező)



☑ HERZ termomotor folyamatos szabályozáshoz - végállaskapcsoló nélkül

Termoelektromos szabályzó elem fűtési és hűtési rendszerek folyamatos szabályozásához lineárisan arányosan a beérkező feszültségjellel. Az állítómű vezérlését egy központi DDC-készüléktől vagy helyiség hőmérséklet-szabályzótól érkező 0–10 V-os DC-jel látja el. Az 1 7990 32 cikkszámú, szelepjárat-felismerő funkcióval rendelkező termomotor ezenkívül képes automatikusan érzékelni a szelepjáratot a vezérlőfeszültség tartományának optimális kihasználása érdekében.

Csatlakozó	M 28 x 1,5
Üzemi feszültség:	24 V / AC
Méret, mm (szé x ma x mé):	63,5 x 44,1 x 61,8
Cikkszám:	1 7990 31 (NC, 5 mm szelepemelkedés, 100 N záróerő) * 1 7990 32 (NC, 6,5 mm szelepemelkedés, 125 N záróerő, szelepjárat-felismeréssel) *



* M30x1,5 szelepekkel kombinálva az 1 7708 86 vagy 1 7708 98 cikkszámú adaptert külön kell megrendelni. | ** M30-as változatban is rendelhető.

Termo és hajtóműves motorok

HERZ hajtóműves motorok

A HERZ hajtóműves motorok villanymotoros szabályozó elemek fűtési és hűtési rendszerek szelepeinek nyitására és zárására. A hajtóműves motorok szokásos felhasználási területe a vizet áteresztő szelepek energiahatékony szabályozása az épületgépészetben és épületautomatizálásban.



	Hárompontos	DDC 0-10 V
Csatlakozó:	M28 x 1,5	M28 x 1,5
Szelepemelkedés:	8,5 mm	8,5 mm
Záróerő:	200 N	200 N
Méret, mm (szé x ma x mé):	45 x 65 x 90	45 x 65 x 90
Cikkszám:	1 7708 40 (24 V / AC) 1 7708 41 (230 V / AC)	1 7708 42 (24 V / AC) 1 7708 46 (24 V / AC) - szelepjárat-felismeréssel és visszajelzéssel

Kiválasztó táblázat adapteres termomotorokhoz

		Szeleptípusok	
		4002 4202 (M28 x 1,5)	4006 4206 (M28 x 1,5)
Adapter és szabályozó elem	Adapter		
	piros	Kétpontos szabályozás 1 7708 24 1 7708 52 1 7708 53 1 7708 87	<input checked="" type="checkbox"/>
	kék	állandó szabályozás 1 7990 31 1 7990 32	<input checked="" type="checkbox"/>



Kiválasztó mátrix állítóművek és adapterek

			1 7712 29 24 V-os folyamatos, 2/3 pontos 500 N, 20 mm	1 7712 31 24 V-os folyamatos, 2/3 pontos 2500 N, 40 mm	1 7712 32 24 V stetig, 2-3 Pkt. 2500 N, 40 mm	1 7712 21 24 V-os folyamatos, 2/3 pontos 2500 N, 40 mm	1 7712 28 230 V 2/3 pontos 500 N, 20 mm
Kombiszelep	DN	max m ³ /h					
F 4006 71	15	2,5	1 7712 20 *				1 7712 20 *
F 4006 90			1 7712 20 *				1 7712 20 *
F 4006 72			1 7712 20 *				1 7712 20 *
F 4006 91	15	4	1 7712 20 *				1 7712 20 *
F 4006 73			1 7712 20 *				1 7712 20 *
F 4006 92	25	6,3	1 7712 20 *				1 7712 20 *
F 4006 93			1 7712 20 *				1 7712 20 *
F 4006 53	25	8	1 7712 20 *				1 7712 20 *
F 4006 74			1 7712 20 *				1 7712 20 *
F 4006 94	32	12	1 7712 20 *				1 7712 20 *
F 4006 75			1 7712 20 *				1 7712 20 *
F 4006 95	40	20	1 7712 20 *				1 7712 20 *
F 4006 61			1 7712 20 *				1 7712 20 *
F 4006 80			1 7712 20 *				1 7712 20 *
F 4006 96	50	32	1 7712 20 *				1 7712 20 *
F 4006 62			1 7712 20 *				1 7712 20 *
F 4006 81				1 7712 18 *			
F 4006 97	65	50		1 7712 18 *			
F 4006 63			1 7712 20 *				1 7712 20 *
F 4006 82				1 7712 18 *			
F 4006 98	80	80		1 7712 18 *			
F 4006 64				1 7712 17 *			
F 4006 83						Közvetlen szerelés	
F 4006 99	100	125				Közvetlen szerelés	
F 4006 65				1 7712 17 *			
F 4006 84						Közvetlen szerelés	
F 4006 10	125	180				Közvetlen szerelés	
F 4006 66						Közvetlen szerelés	
F 4006 56	125					Közvetlen szerelés	
F 4006 67	150					Közvetlen szerelés	
F 4006 57	150					Közvetlen szerelés	
F 4006 68	200					Közvetlen szerelés	
F 4006 69	250					Közvetlen szerelés	
F 4006 85	150					Közvetlen szerelés	
F 4006 11	150					Közvetlen szerelés	
F 4006 39	15	1,6	1 7712 20 *				1 7712 20 *
F 4006 40	15	2,5	1 7712 20 *				1 7712 20 *
F 4006 41	15	4	1 7712 20 *				1 7712 20 *
F 4006 42	20	6,3	1 7712 20 *				1 7712 20 *
Együtű szelepek	DN	kvs					
F 4035 01	15	1	1 7712 20 *				1 7712 20 *
F 4035 40			1 7712 20 *				1 7712 20 *
F 4035 11	15	1,6	1 7712 20 *				1 7712 20 *
F 4035 51			1 7712 20 *				1 7712 20 *
F 4035 21	15	2,5	1 7712 20 *				1 7712 20 *
F 4035 61			1 7712 20 *				1 7712 20 *
F 4035 31	15	4	1 7712 20 *				1 7712 20 *
F 4035 71			1 7712 20 *				1 7712 20 *
F 4035 03	25	6,3	1 7712 20 *				1 7712 20 *
F 4035 43			1 7712 20 *				1 7712 20 *
F 4035 13	25	10	1 7712 20 *				1 7712 20 *
F 4035 53			1 7712 20 *				1 7712 20 *
F 4035 04				1 7712 17			
F 4035 44	32	16		1 7712 17			
F 4035 05				1 7712 17			
F 4035 45	40	25		1 7712 17			
F 4035 16				1 7712 17			
F 4035 56	50	40		1 7712 17			
F 4035 07				1 7712 17			
F 4035 47	65	63		1 7712 17			
F 4035 08				1 7712 17			
F 4035 48	80	100		1 7712 17			
F 4035 09					Közvetlen szerelés		
F 4035 49	100	160			Közvetlen szerelés		
F 4035 10					Közvetlen szerelés		
F 4035 50	125	250			Közvetlen szerelés		
F 4035 41					Közvetlen szerelés		
F 4035 52	150	330			Közvetlen szerelés		
Háromjártatű	DN	kvs					
F 4037 01	15	1	1 7712 20				1 7712 20 *
F 4037 11	15	1,6	1 7712 20				1 7712 20 *
F 4037 21	15	2,5	1 7712 20				1 7712 20 *
F 4037 31	15	4	1 7712 20				1 7712 20 *
F 4037 03	25	6,3	1 7712 20				1 7712 20 *
F 4037 13	25	10	1 7712 20				1 7712 20 *
F 4037 04	32	16		1 7712 17			
F 4037 05	40	25		1 7712 17			
F 4037 16	50	40		1 7712 17			
F 4037 07	65	63		1 7712 17			
F 4037 08	80	100		1 7712 17			
F 4037 09	100	160			Közvetlen szerelés		
F 4037 10	125	250			Közvetlen szerelés		
F 4037 41	150	330			Közvetlen szerelés		
Keverőszelepek	DN						
1 2137 11	15						
1 2137 12	20						
1 2137 13	25						
1 2137 14	32						
1 2137 15	40						
1 2137 16	50						
Golyóscsapok	DN						
1 2117 11	15						
1 2117 12	20						
1 2117 13	25						
1 2117 14	32						
1 2117 15	40						
1 2117 16	50						

* A szereléshez az adott sorban megadott adapter szükséges.

Kiválasztó mátrix állítóművek és adapterek

			1 7712 30 230 V 2/3 pontos 1000 N, 20 mm	1 7712 25 230 V 2/3 pontos 2137 cikkszámhoz	1 7712 27 24 V-os állandó, 2/3 pontos 2137 cikkszámhoz	1 7712 33 230 V 2/3 pontos 2117 cikkszámhoz	1 7712 35 24 V-os folyamatos, 2/3 pontos 2117 cikkszámhoz
Kombiszelep	DN	max. m³/h					
F 4006 71	15	2,5					
F 4006 90							
F 4006 72	15	4					
F 4006 91							
F 4006 73	25	6,3					
F 4006 92							
F 4006 93	25	8					
F 4006 53							
F 4006 74	32	12					
F 4006 94							
F 4006 75	40	20					
F 4006 95							
F 4006 61	50	32					
F 4006 80							
F 4006 96	65	50	1 7712 18 *				
F 4006 62			1 7712 18 *				
F 4006 81							
F 4006 97	80	80	1 7712 18 *				
F 4006 63			1 7712 18 *				
F 4006 82			1 7712 17 *				
F 4006 98	80	80	1 7712 17 *				
F 4006 64							
F 4006 83	100	125					
F 4006 99			1 7712 17 *				
F 4006 65	125	180					
F 4006 84							
F 4006 10	125	180					
F 4006 66	125						
F 4006 56	150						
F 4006 67	150						
F 4006 57	150						
F 4006 68	200						
F 4006 69	250						
F 4006 85	150						
F 4006 11	150						
F 4006 39	15	1,6					
F 4006 40	15	2,5					
F 4006 41	15	4					
F 4006 42	20	6,3					
Egytű szelepek	DN	kvs					
F 4035 01	15	1					
F 4035 40							
F 4035 11	15	1,6					
F 4035 51							
F 4035 21	15	2,5					
F 4035 61							
F 4035 31	15	4					
F 4035 71							
F 4035 03	25	6,3					
F 4035 43							
F 4035 13	25	10					
F 4035 53							
F 4035 04	32	16	1 7712 17 *				
F 4035 44			1 7712 17 *				
F 4035 05	40	25	1 7712 17 *				
F 4035 45			1 7712 17 *				
F 4035 16	50	40	1 7712 17 *				
F 4035 56			1 7712 17 *				
F 4035 07	65	63	1 7712 17 *				
F 4035 47			1 7712 17 *				
F 4035 08	80	100	1 7712 17 *				
F 4035 48			1 7712 17 *				
F 4035 09	100	160					
F 4035 49							
F 4035 10	125	250					
F 4035 50							
F 4035 41	150	330					
F 4035 52							
Háromjratú	DN	kvs					
F 4037 01	15	1					
F 4037 11	15	1,6					
F 4037 21	15	2,5					
F 4037 31	15	4					
F 4037 03	25	6,3					
F 4037 13	25	10					
F 4037 04	32	16	1 7712 17 *				
F 4037 05	40	25	1 7712 17 *				
F 4037 16	50	40	1 7712 17 *				
F 4037 07	65	63	1 7712 17 *				
F 4037 08	80	100	1 7712 17 *				
F 4037 09	100	160					
F 4037 10	125	250					
F 4037 41	150	330					
Keverőszelepek	DN						
1 2137 11	15			Közvetlen szerelés	Közvetlen szerelés		
1 2137 12	20			Közvetlen szerelés	Közvetlen szerelés		
1 2137 13	25			Közvetlen szerelés	Közvetlen szerelés		
1 2137 14	32			Közvetlen szerelés	Közvetlen szerelés		
1 2137 15	40			Közvetlen szerelés	Közvetlen szerelés		
1 2137 16	50			Közvetlen szerelés	Közvetlen szerelés		
Golyóscsapok	DN						
1 2117 11	15					Közvetlen szerelés	Közvetlen szerelés
1 2117 12	20					Közvetlen szerelés	Közvetlen szerelés
1 2117 13	25					Közvetlen szerelés	Közvetlen szerelés
1 2117 14	32					Közvetlen szerelés	Közvetlen szerelés
1 2117 15	40					Közvetlen szerelés	Közvetlen szerelés
1 2117 16	50					Közvetlen szerelés	Közvetlen szerelés

* A szereléshez az adott sorban megadott adapter szükséges.

Csatlakozók

Csőcsatlakozások (kónuszos tömítéssel) fémcsövekhez

Cső		8	10	12	14	15	16	18	22
Szelep		DN 15	DN 15	DN 15	DN 15	DN 15	DN 15	DN 15	DN 20
Anyag		3/4	3/4	3/4	3/4	3/4	3/4	3/4	1
Csavarzat	fém a fémen tömítésű	1 6274 18	1 6274 00	1 6274 01	1 6274 02	1 6274 03	1 6274 04	-	1 6273 01
Csavarzat	lágý-tömítésű	-	-	1 6276 12	1 6276 14	1 6276 15	1 6276 16	1 6276 18	

Szorító- és roppantógyűrűk kalibrált lágývas és rézcsövekhez. (A részletekhez lásd a vonatkozó adatlapokat.)

Csőcsatlakozások (kónuszos tömítéssel) műanyagcsövekhez

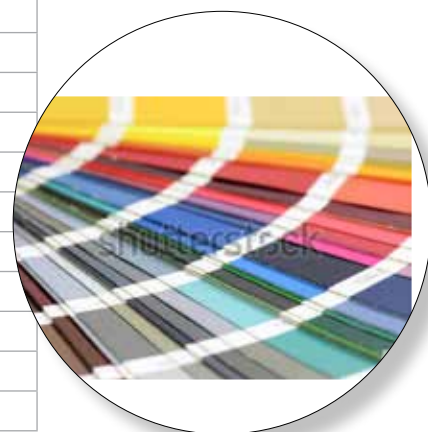
Cső	10 x 1,3	14 x 2	15 x 2,5	16 x 2	16 x 2,2	17 x 2	17 x 2,5	18 x 2,5	18 x 2
Szelep	DN 15	DN 15	DN 15	DN 15	DN 15	DN 15	DN 15	DN 15	DN 15
Anyag	3/4	3/4	3/4	3/4	3/4	3/4	3/4	3/4	3/4
Csavarzat	1 6098 18	1 6098 02	1 6098 16	1 6098 03	1 6098 12	1 6098 04	1 6098 05	1 6098 06	1 6098 07

Műanyag szorítógyűrű PE-X, PB- és alumínium kompozit csövekhez. (A részletekhez lásd a vonatkozó adatlapokat.)

Cső	20 x 2	20 x 3,5	20 x 2,5	25 x 3,5	26 x 3
Szelep	DN 15	DN 15	DN 15	DN 20	DN 20
Anyag	3/4	3/4	3/4	1	1
Csavarzat	1 6098 08	1 6098 10	1 6098 11	1 6098 00	1 6098 01
Szelep	DN 20				
Anyag	1				
Csavarzat	1 6198 12				

HERZ csavarkapcsolatok présfittinges és kónuszos csatlakozásokhoz PIPEFIX alumínium kompozit csöveknél

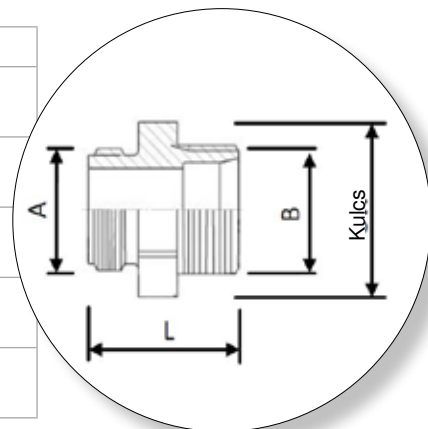
Szelepméret	Rendelési szám	A	B	L
DN 15	T 7014 81	G 3/4	14 x 2	50
DN 15	T 7016 81	G 3/4	16 x 2	50
DN 15	T 7018 81	G 3/4	18 x 2	50
DN 15	T 7020 81	G 3/4	20 x 2	50
DN 25	T 7026 43	G 1 1/4	26 x 3	50
DN 25	T 7032 43	G 1 1/4	32 x 3	50
DN 25	T 7040 43	G 1 1/4	40 x 3,5	70
DN 32	T 7032 44	G 1 1/2	32 x 3	50
DN 32	T 7040 44	G 1 1/2	40 x 3,5	70
DN 32	T 7050 44	G 1 1/2	50 x 4	70



Csatlakozók

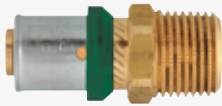
HERZ csavarzatok, toldók

Bestellnummer	A	B	L	Kulcs
1 6266 11	G 1/2 kónusz, ISO 228	R 1/2, ISO 7/1	31	22
1 6266 12	G 3/4 kónusz, ISO 228	R 1/2, ISO 7/1	42	27
1 6266 20	G 3/4 kónusz, ISO 228	R 3/4, ISO 7/1	33,7	27
1 6266 13	G 1 kónusz, ISO 228	R 3/4, ISO 7/1	33,5	34
1 6266 03	G 1 kónusz, ISO 228	R 1, ISO 7/1	38,5	34




Termékáttekintés

Présfittingek, átmeneti idom külső menettel

Kivitel	EAN 91 20068	Rendelési szám	Db
	16 x 2 – R 1/2	14210 9	T 7016 11 150
	20 x 2 – R 1/2	14250 5	T 7020 11 150
	20 x 2 – R 3/4	14260 4	T 7020 12 150
	26 x 3 – R 3/4	14330 4	T 7026 12 100
	26 x 3 – R 1	14340 3	T 7026 13 80
	32 x 3 – R 1	14350 2	T 7032 13 70
	40 x 3,5 – R 1	14370 0	T 7040 13 30
	32 x 3 – R 1¼	14360 1	T 7032 14 50
	40 x 3,5 – R 1¼	14380 9	T 7040 14 30
	50 x 4 – R 1¼	14390 8	T 7050 14 24
	50 x 4 – R 1½	14400 4	T 7050 15 20
	63 x 4,5 – R 2	14410 3	T 7063 16 14
	75 x 5 – R 2	09003 5	T 7075 16 8




Tolóhüvelyes fittingek HERZ QUICK FIX termékekhez

Kivitel	Dim.	EAN 91 20068	Rendelési szám	Db
	Átmeneti idom külső menettel	16 x 2 - R 1/2	01274 7	T 2011 41 150
	20 x 2 - R 1/2	01276 1	T 2011 42 120	
	20 x 2 - R 3/4	01277 8	T 2011 43 120	
	26 x 3 - R 3/4	01278 5	T 2011 44 80	
	26 x 3 - R 1	01279 2	T 2011 45 70	
	32 x 3 - R 1	01281 5	T 2011 46 60	
	32 x 3 - R 5/4	01282 2	T 2011 47 40	


Valamennyi vízzel érintkező alkatrész korrózióálló és ivóvízhez higiéniai szempontból alkalmas sárgarézből készül, így mind ivóvízvezetékben, mind fűtési és hűtési rendszerekben használható.

Tartozékok


Tartozékok HERZ 4002 / 4202 nyomáskülönbesség-szabályozóhoz

Kivitel		DN	Beállítási tartomány	EAN 91 20068	Rendelési szám	Db
	Csererugó HERZ 4002 / 4202 nyomáskülönbesség-szabályozóhoz	15 - 50	5 - 30 kPa	02099 5	1 4002 97	1
		15 - 50	25 - 60 kPa	02101 5	1 4002 98	1
		15 - 50	45 - 80 kPa	01947 0	1 4002 99	1
	Kijelzőhüvely HERZ 4002 / 4202 nyomáskülönbesség-szabályozóhoz	15 - 50	-	45141 6	1 4002 10	1
	Nyomáskülönbesség-szabályozó felsőrész Pótalkatrész az 1 4002 41 és 1 4202 41		5 - 30 kPa	01935 7	1 6386 91	
	Nyomáskülönbesség-szabályozó felsőrész Pótalkatrész az 1 4002 42 és 1 4202 42		5 - 30 kPa	01936 4	1 6386 92	
	Nyomáskülönbesség-szabályozó felsőrész Pótalkatrész az 1 4002 43 és 1 4202 43		5 - 30 kPa	01937 1	1 6386 93	
	Nyomáskülönbesség-szabályozó felsőrész Pótalkatrész az 1 4002 44 és 1 4202 44		5 - 30 kPa	01938 8	1 6386 94	
	Nyomáskülönbesség-szabályozó felsőrész Pótalkatrész az 1 4002 45-46 és 1 4202 45-46		5 - 30 kPa	01939 5	1 6386 95	
	Nyomáskülönbesség-szabályozó felsőrész Pótalkatrész az 1 4002 61 és 1 4202 61		25 - 60 kPa	01942 5	1 6386 96	
	Nyomáskülönbesség-szabályozó felsőrész Pótalkatrész az 1 4002 62 és 1 4202 62		25 - 60 kPa	01943 2	1 6386 97	
	Nyomáskülönbesség-szabályozó felsőrész Pótalkatrész az 1 4002 63 és 1 4202 63		25 - 60 kPa	01944 9	1 6386 98	
	Nyomáskülönbesség-szabályozó felsőrész Pótalkatrész az 1 4002 64 és 1 4202 64		25 - 60 kPa	01945 6	1 6386 99	
	Nyomáskülönbesség-szabályozó felsőrész Pótalkatrész az 1 4002 65-66 és 1 4202 65-66		25 - 60 kPa	01946 3	1 6387 00	

Tartozékok HERZ 4007 nyomáskülönbesség-szabályozóhoz





Kivitel		DN	Méret	EAN 91 20068	Rendelési szám	Db
	Felső rész HERZ 4007 nyomáskülönbesség-szabályozóhoz	15	1/2	65550 0	1 6386 02	1
		20	3/4			1
		25	1	65560 9	1 6386 03	1
		32	1 1/4	65570 8	1 6386 04	1
		40	1 1/2	65580 7	1 6386 05	1
		50	2	65595 1	1 6386 06	1

Kulcs








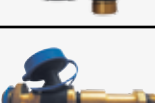
	Beállítókulcs HERZ 4001 térfogatáramkorlátozóhoz (2009-es modellektől). HERZ 4002 nyomáskülönbesség-szabályozóhoz (2009-es modellektől). HERZ 4006 kombiszelepes térfogatáramkorlátozóhoz HERZ 7217 GV szabályozó- és vezérlőszelephez	02670 6	1 4600 02	1
-------------------------------------------------------------------------------------	--------------------------------------------------------------------------------------------------------------------------------------------------------------------------------------------------------------------------------------------------------	---------	-----------	---

Tartozékok

Impulzusvezetékek HERZ 4007, 4002 és 4202 nyomáskülönbség-szabályozókhoz

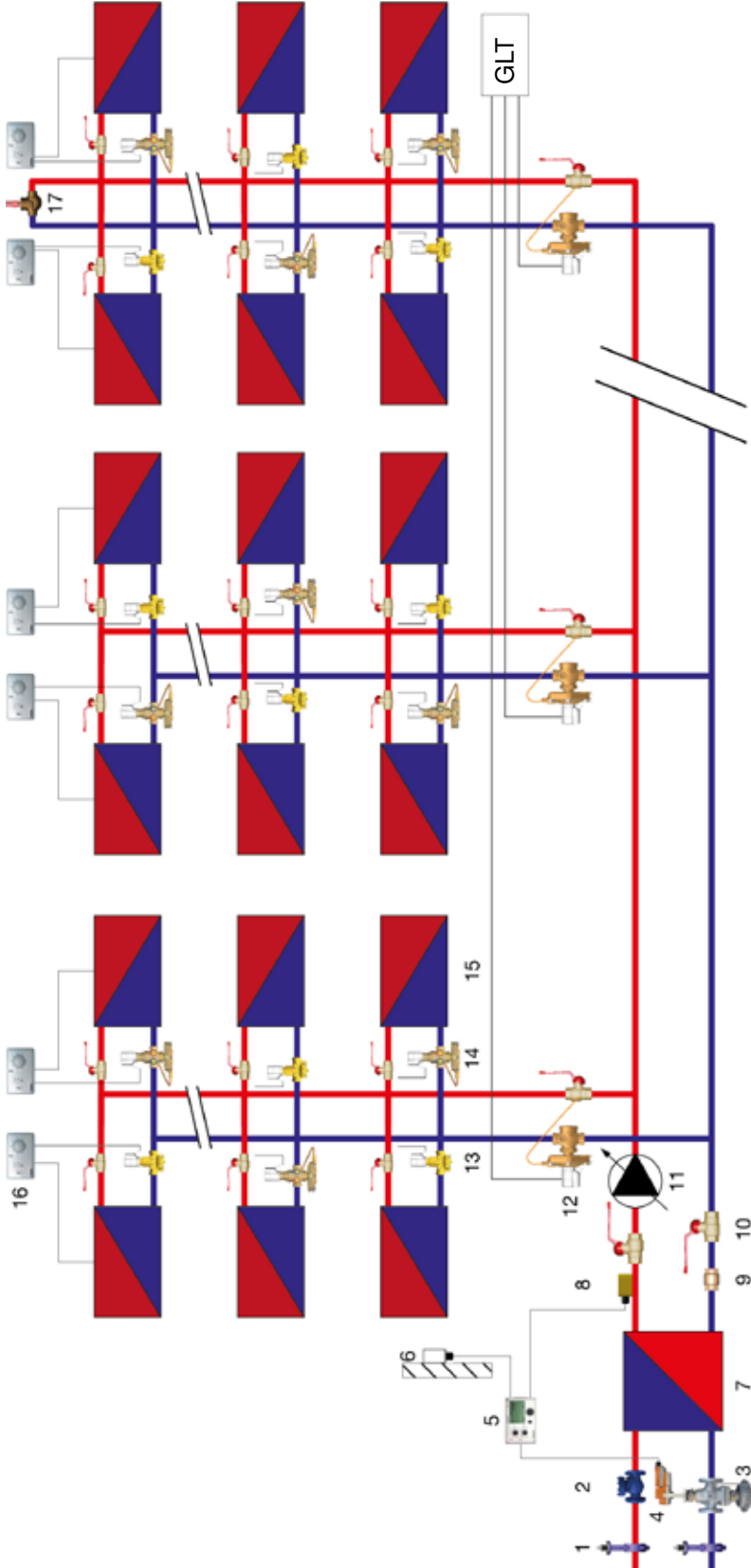
Kivitel	Hossz	Méret	EAN 91 20068	Rendelési szám	Db		
	Golyóscsap impulzusvezetékhez Csatlakozómenet AG x IG 1/8		1/8	40250 0	1 4007 78	1	
	Impulzusvezeték nyomáskülönbség-szabályozóhoz 1/8-os golyóscsappal	1,0 m	-	40240 1	1 4002 78	1	
	Impulzusvezeték nyomáskülönbség-szabályozóhoz közcsavarral 1/8 G x 1/4 G		1,0 m	-	43270 5	1 4007 79	1
			1,5 m	-	43271 2	1 4007 80	1
	Impulzusvezeték nyomáskülönbség-szabályozóhoz közcsavarral 1/8 G x 1/4 G		2,0 m	-	40102 2	1 4002 80	1
	HERZ állásrögzítő HERZ 4002 és 4202 nyomáskülönbség-szabályozóhoz Fekete műanyag, nyílásokkal a plomba			40100 8	1 6502 10	20	
	Közcsavar impulzusvezetékhez		1/8 x 1/4	40101 5	1 0269 19	1	
	Közcsavar impulzusvezetékhez		1/8 x 1/8	40090 2	1 0269 09	1	

Mérőszelepek

Kivitel	Méret	EAN 91 20068	Rendelési szám	Db	
	Gyorsmérő szelep (2004-es gyártási évtől), sárga kivitelben kék sapkával (visszatérő) nyomásérzékelők számára	1/4	02360 6	1 0284 01	1
	Gyorsmérő szelep (2004-es gyártási évtől), sárga kivitelben piros sapkával (előremenő) nyomásérzékelők számára	1/4	02370 5	1 0284 02	1
	Gyorsmérő szelep sárga kivitelben, kék sapkával (visszatérő) nyomásérzékelők számára, hosszított kivitel max. 40 mm szigetelésvastagságú szelepek számára	1/4	02530 3	1 0284 11	1
	Gyorsmérő szelep sárga kivitelben, piros sapkával (előremenő) nyomásérzékelők számára hosszított kivitel max. 40 mm szigetelésvastagságú szelepek számára	1/4	02540 2	1 0284 12	1
	HERZ mérőszelep leeresztéssel sárga kivitelben, piros sapkával (előremenő)	1/4	02560 0	1 0284 22	1
	HERZ mérőszelep leeresztéssel sárga kivitelben, kék sapkával (visszatérő)	1/4	02550 1	1 0284 21	1
	Hosszú gyorsmérő szelep leeresztéssel egyenes, kék	1/4	02620 1	1 0284 23	20
	Hosszú gyorsmérő szelep leeresztéssel egyenes, piros	1/4	02630 0	1 0284 24	20

Alkalmazási példák

Térfogatóáramkorlátozók



15	Fűtőtest
16	7795
17	4004

11	Fordulatszám- szabályozott szivattyú
12	4002 + 7711
13	4006 SMART + 7711
14	4006 + 7711

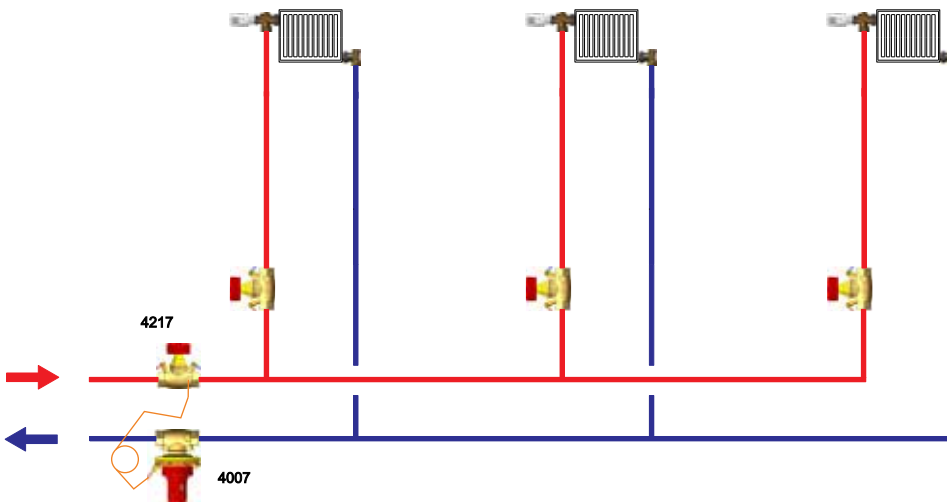
6	7793 60
7	Hőcserélő
8	7793 4x
9	2622
10	2100

1	4219
2	2622
3	F 4006
4	F 7712
5	7793 30

Jelmagyarázat

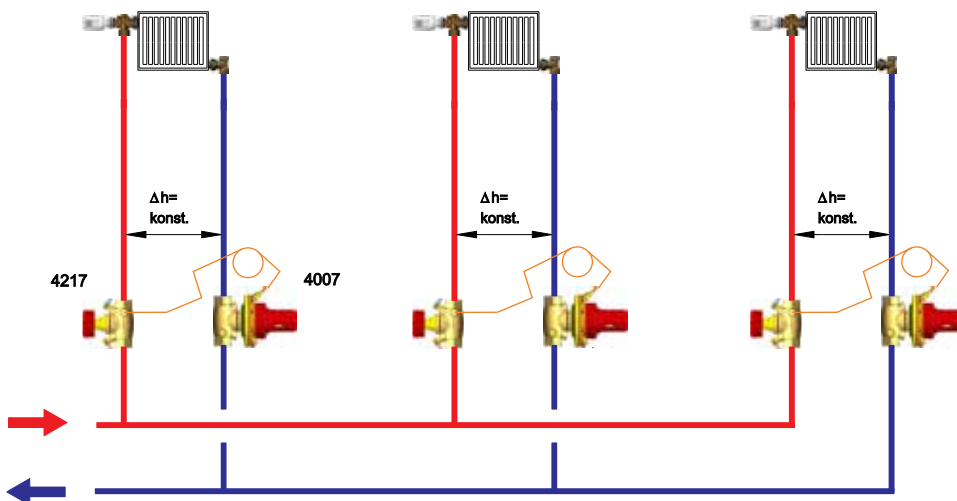
Alkalmazási példák

☑ A nyomáskülönbség állandó szinten tartása az alapvezetékben



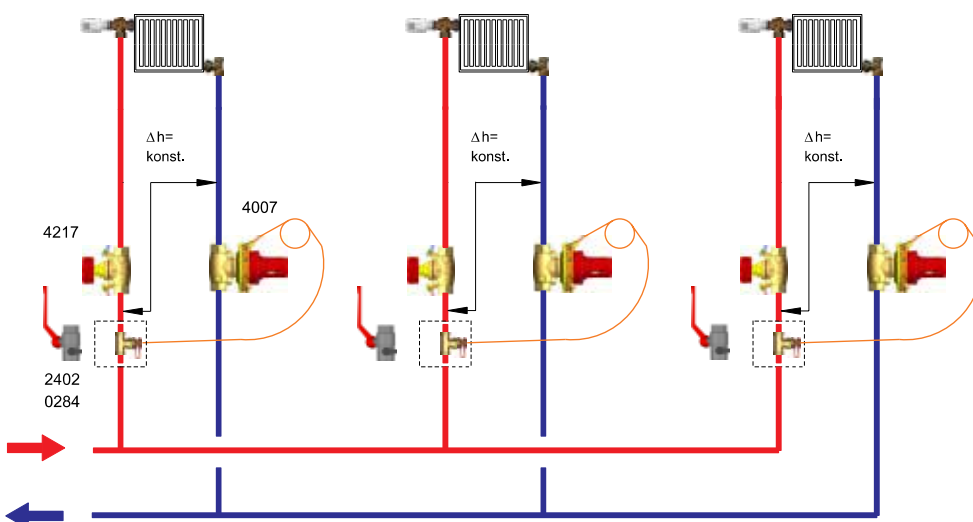
A 4007 nyomáskülönbség-szabályozó állandó szinten tartja a nyomáskülönbséget a fogyasztókat ellátó vezetékben. A fogyasztókhoz menő vezetékbe szerelt 4217 cikkszámú (vagy 4117 - ferde ülékű kivétel) szabályozó-szelepek behatárolják az átfolyást, lehetővé téve a vízmennyiség szabályozását és mérését.

☑ A nyomáskülönbség állandó szinten tartása az ellátóvezetékben



A nyomáskülönbség az előre beállítható (termostát-) szelepekkel szerelt rendszereknél állandó marad a szabályozószelepek kinyitása és elzárása következtében megváltozó tömegáram ellenére is. A 4217 (vagy 4117) cikkszámú szabályozó-szelepeknél érzékelővezeték szerelhető be, amellyel mérések végezhetőek a strangban.

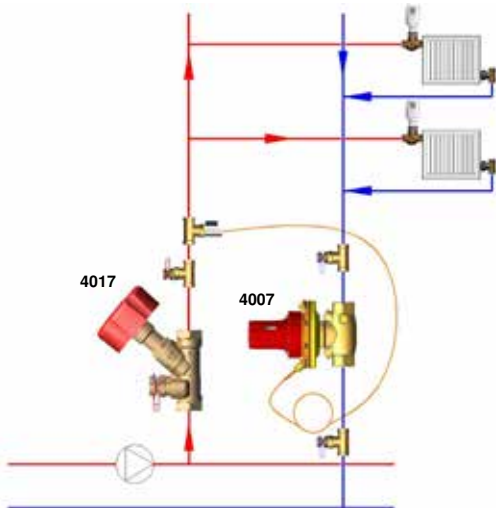
☑ Alkalmazás szabályozatlan fogyasztókkal rendelkező rendszernél



Előre nem beállított rendszereknél a bemenő fűtővízmennyiséget a 4217 (vagy 4117) cikkszámú szabályozó-szelepekkel kell beállítani és a 8900 cikkszámú digitális mérőkészülékkel megmérni. A nyomáskülönbség állandó szinten marad az ábrázolt tartományban. Az ilyen kapcsolás az egyes fogyasztók közötti vízelosztást sem befolyásolja. A mérővezeték egy erre a célra beszerelt (0284 cikkszámú) mérőszelepre vagy egy (2402 cikkszámú) golyóscsap leeresztő furatára kell csatlakoztatni.

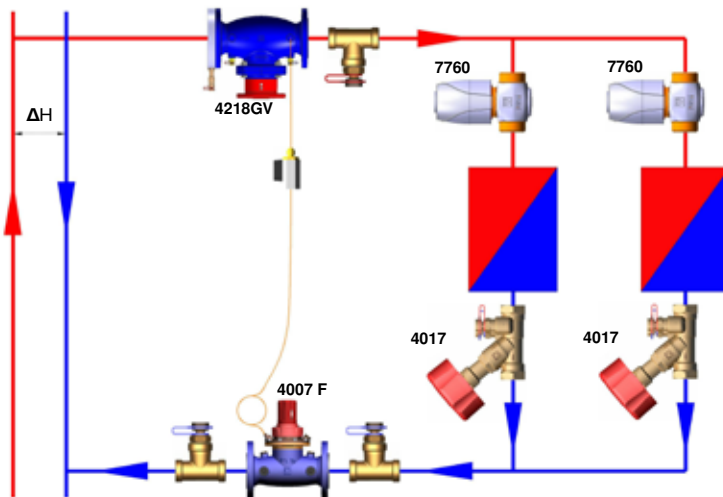
Alkalmazási példák

☑ Nyomáskülönbség-szabályozó a visszatérő ágban



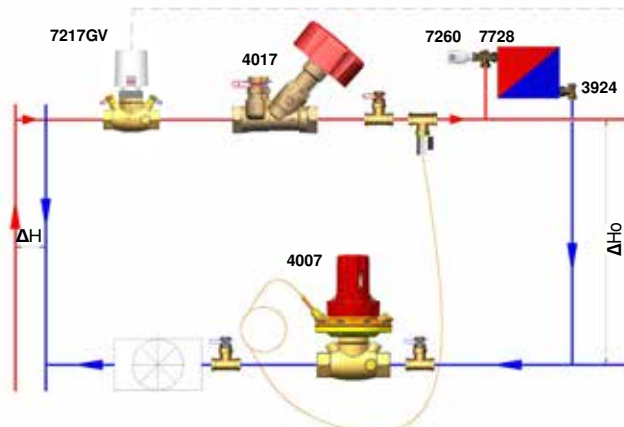
Ha a felszálló vezeték egy fűtőkörhöz méretezi, akkor a nyomáskülönbség-szabályozót a visszatérő ág végébe szerelje be. Így biztosíthatja, hogy a nyomáskülönbség ne haladja meg a kívánt értéket a csőhálózatban.

☑ Szekunder kör változó tömegárammal és változó főkörrrel



E kapcsolás célja, hogy állandó nyomáskülönbség legyen a leágazásban és egyidejűleg biztosított legyen a szabályozószelepek stabil működése. A hidraulikus beszabályozáshoz először nyissa ki teljesen valamennyi csatlakoztatott beszabályozó- és szabályozószelepet, majd mérje meg a beszabályozó-szelep átfolyását. Szükség esetén állítsa be a nyomáskülönbség-szabályozót a számított átfolyás 110%-ára. Végezze el valamennyi csatlakoztatott szelep kiegyenlítését az arányos módszerrel. A beszabályozás után állítsa be a nyomáskülönbség-szabályozót a számított átfolyás 100%-ára. Ezzel a nyomáskülönbség-szabályozóhoz igazította a számított nyomáskülönbséget és a kör átfolyását. A nyomáskülönbség-szabályozó ezt követően állandó nyomást biztosít a teljes vezetékben és a szelepekben a szabályozószelepek zárásakor.

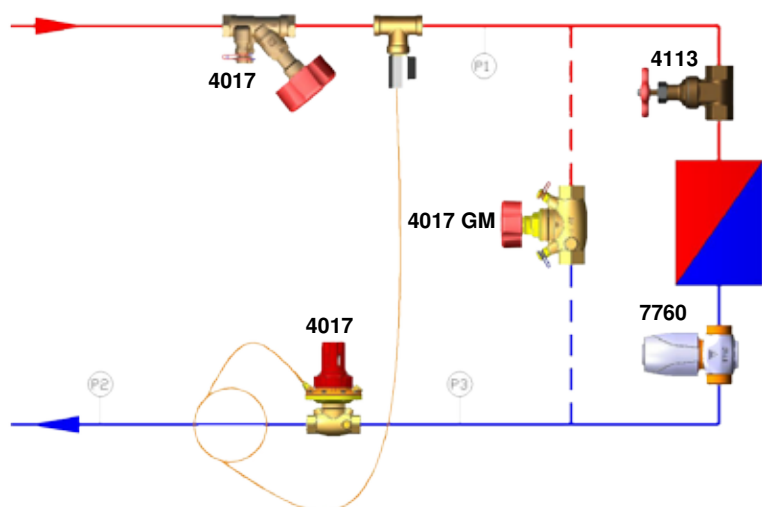
☑ Szabályozószelep a leágazásban nyomáskülönbség-szabályozóval



A kapcsolási rajzon egy zónaszelep és egy nyomáskülönbség-szabályozó látható. Fontos, hogy a szabályozószelep és a mérő a körnek nem ugyanabban a részében található, mint a nyomáskülönbség-szabályozó. A nyomáscsökkenés meghatározásával, valamint a szekunder körben levő szabályozószelep és mérő révén a szekunder körben kisebb nyomáskülönbség hozható létre. Így nagyobb lehet a szekunder körben levő szabályozószelep autoritása vagy kisebbre lehet méretezni a szabályozószelepeket.

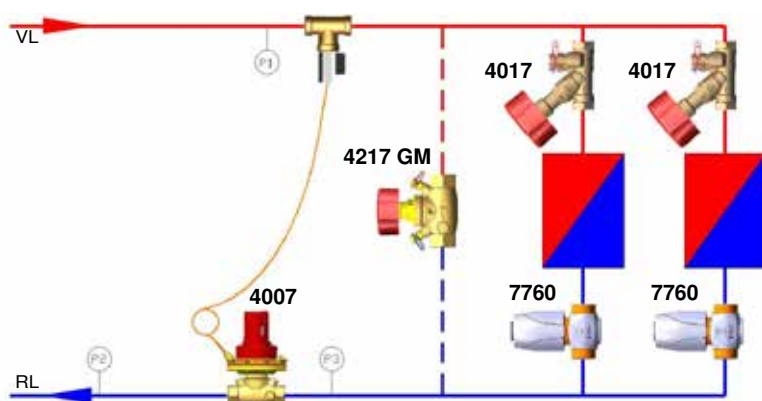
Alkalmazási példák

☑ A nyomáskülönbség-szabályozó üzembe helyezése egy egyedi körben



Győződjön meg róla, hogy a nyomáskülönbség-szabályozó kapillárisai csatlakoztatva vannak az előreemelő és visszatérő ágban. A rendszer egyes szelepei beépített mérőhelyekkel rendelkeznek. A nyomásméréshez azonban célszerű a P1, P2 és P3 mérőhelyeket is beszerelni a kapcsolási rajzon látható helyeken. Lépések: Csatlakoztassa a digitális mérőkészüléket az egyik mérőhelyre, nyissa ki teljesen a motoros szabályozószelepet, majd állítsa be a kívánt átfolyást a nyomáskülönbség-szabályozón. Ezzel elvégezte a nyomáskülönbség-szabályozó beállítását. A nyomáskülönbség-szabályozó beállításának ellenőrzéséhez mérje meg a nyomáskülönbséget a P1–P3 helyeknél, és figyelje meg azok értékeinek változását a motoros szelep állításakor.

☑ Egy több fogyasztóval rendelkező szekunder körbe szerelt nyomáskülönbség-szabályozó üzembe helyezése



Ha egy nyomáskülönbség-szabályozó több fogyasztót szabályoz egy rendszerben, akkor a nyomáskülönbséget nem lehet csak a motoros szelepekben szabályozni. A nyomáscsökkenést tehát mind a motoros szelepekben, mind a fogyasztókban, mind a beszabályozó-szelepekben szabályozni kell. A szelepeknél nem lehet 100%-os autoritást biztosítani, ezért 30–50%-os autoritást rendelünk hozzájuk. A nyomáskülönbséget a szekunder körben igényelt legnagyobb értékre kell méretezni.

Példa: 25 kPa áll rendelkezésre, míg a fogyasztó kétjáratú szelepe 40 kPa-os minimális nyomáscsökkenést igényel. A nyomáskülönbség-szabályozót tehát úgy kell beállítani, hogy szabályozni tudja a 40 kPa-os nyomáskülönbséget, valamint a csövek és a mérőperemes szelep nyomáscsökkenését. Ehhez jellemzően 50 kPa-os érték szükséges. Ha az állandó körben meglévő nyomás túl nagy lenne egy együtű szelephez, akkor egy fordított hatású nyomáskülönbség-szabályozót kell beszerelni a P2 és P3 mérőhely közé.

Hidraulikus példa:

- Állítsa be a szabályozószelepeket az arányos módszerrel.
- Végezze el az utolsó lépést a többi csatlakozónál is, majd állítsa a beszabályozó-szelepet a számított átfolyás 100%-ára.
- A nyomáskülönbség szelep beállításához zárja el valamennyi szabályozószelepet a leágazásban. Mérje meg az átfolyást a beszabályozó-szelepnél és állítsa után a nyomáskülönbség-szabályozó szelepet úgy, hogy a beszabályozó-szelepnél a számított átfolyás legyen. Ezt a műveletet valamennyi csatlakozónál el kell végezni.
- A nyomáskülönbség-szabályozó szelep így állandó átfolyást biztosít a főkörben és állandó nyomáskülönbséget a P2 és P3 mérőhely között.

Megjegyzés: Az ebben a dokumentumban található valamennyi adat a megfogalmazásuk időpontjában ismert információkon alapszik, és kizárólag a tájékoztatást szolgálja. Módosítás joga a technikai fejlődés függvényében fenntartva. Valamennyi ábra tájékoztató jellegű, a teljesség igénye nélkül. Az ábrák szimbolikus rajzoknak tekintendők, és kinézetükben eltérhetnek a tényleges termékektől. Az esetlegesen eltérő színek nyomdatechnikai sajátosságokra vezethetők vissza. A termékek országonként eltérő kivitelűek lehetnek. A gyártó fenntartja a jogot a termékek műszaki jellemzőinek és funkcióinak módosítására. Kérdések esetén, kérjük, forduljon a legközelebbi HERZ képviselőhöz.

A REACH rendelet (1907/2006/EK) 33. cikke értelmében kötelesek vagyunk felhívni rá a figyelmet, hogy az ólom szerepel a különös aggodalomra okot adó anyagok listájában (SVHC-listában), és a gyártmányainkba beépített valamennyi sárgarézből készült alkatrész több mint 0,1% (w/w) ólmot (CAS: 7439-92-1 / EINECS: 231-100-4) tartalmaznak. Mivel az ólom ötvözőanyagként kötött állapotban van jelen, nem kell számítani kioldódásra, ezért nem szükségesek kiegészítő információk a biztonságos használatára vonatkozóan.



■ HERZ Armaturen GesmbH - Wien  herz.armaturen

HERZ Armatúra Hungária Kft.

1172 Budapest, Rétifarkas u. 10.

Telefon: +36 1 254 0 580, Fax: +36 1 254 0 581

E-mail: office@herzarmatura.hu

www.herz-hu.com

