



A++/A+



Plazma tisztítás
Technológia



Alacsony zajszint
akár 20 dB



Automatikus
leolvasztó rendszer



Beépített Wi-Fi
Modul



3D AirFlow



DC
Inverter



Tálcáfűtés

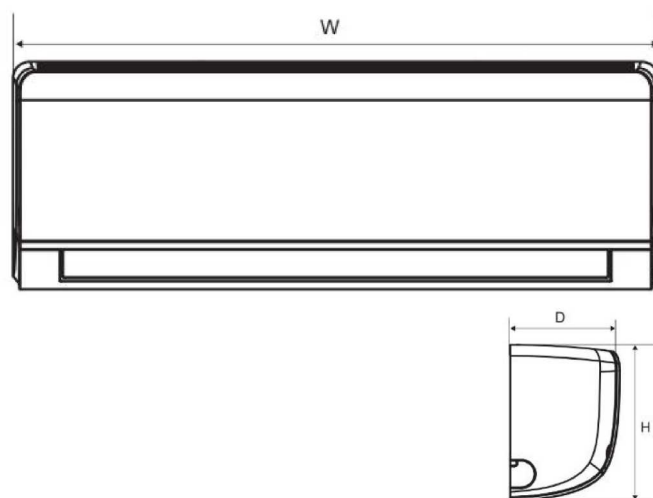
JELLEMZŐK

CERTIFIED BY:

MODELL	SAC-09SKW/I	SAC-12SKW/I	SAC-18SKW/I	SAC-24SKW/I
Hűtési kapacitás	2,5 kW	3,5 kW	5,27 kW	6,5 kW
Hűtési fogyasztás	750 W	1175 W	1400 W	1670 W
Fűtési teljesítmény	2.70 kW	3,60 kW	5,50 kW	6,60 kW
Fűtési fogyasztás	775 W	970 W	1600 W	1560 W
ErP osztályozás (hűtés/fűtés)	A++ / A+	A++ / A+	A++ / A+	A++ / A+
Légáramlás (beltéri)	520/440/230/150 m ³ /h	550/470/250/180 m ³ /h	850/720/610/520 m ³ /h	1200/1150/900/750 m ³ /h
Hangnyomás (beltéri)	40/36/24/19 dB(A)	41/37/25/20 dB(A)	44/40/37/34 dB(A)	48/45/40/35 dB(A)
Légáramlás (kültéri)	1,800 m ³ /h	1,800 m ³ /h	2,800 m ³ /h	3,300 m ³ /h
Hangnyomás (kültéri)	52 dB(A)	53 dB(A)	55 dB(A)	61 dB(A)
Tápegység	220-240 V/1/50 Hz	220-240 V/1/50 Hz	220-240 V/1/50 Hz	220-240 V/1/50 Hz
Tápkábel (kültéri)	(2+T)x1.50 mm ²	(2+T)x1.50 mm ²	(2+T)x2.50 mm ²	(2+T)x2.50 mm ²
Kommunikációs kábel	(3+T)x1.00 mm ²	(3+T)x1.00 mm ²	(3+T)x1.50 mm ²	(3+T)x1.50 mm ²
Hűtőközeg csőméret	Ø1/4" / Ø3/8"	Ø1/4" / Ø3/8"	Ø1/4" / Ø1/2"	Ø1/4" / Ø5/8"
Max. csőhossz	20 m	20 m	25 m	25 m
Maximális magasságkülönbség	10 m	10 m	10 m	10 m

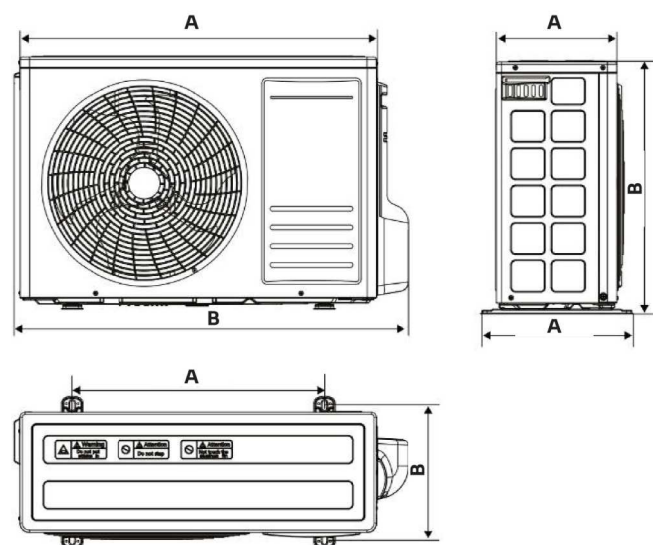
A BELTÉRI EGYSÉG MÉRETEI ÉS SÚLYA

MODELL	W (mm)	H (mm)	D (mm)
SAC-09SKW/I	792	279	195
SAC-12SKW/I	850	291	203
SAC-18SKW/I	972	302	224
SAC-24SKW/I	1081	327	248



A KÜLTÉRI EGYSÉG MÉRETEI ÉS SÚLYA

MODELL	A (mm)	B (mm)	C (mm)
SAC-U09SKW/I	830	540	325
SAC-U12SKW/I	830	540	325
SAC-U18SKW/I	890	598	372
SAC-U24SKW/I	960	700	396



FELSZERELÉS

