



Nordic Save



Oldalfali klímaberendezés

CWH09NS-O

CWH12NS-O

CWH18NS-O

Kültéri egység Használati útmutató

2024

Köszönjük, hogy a Cascade Nordic Save oldalfali klímaberendezést választotta!

Kérjük, hogy a használati útmutatót figyelmesen olvassa el, és őrizze meg, mert az a későbbiekben is hasznos lehet!

Ha elveszítené a használati útmutatót, akkor azt a későbbiekben letöltheti a honlapunkról is.

Tartalom

Biztonsági tudnivalók	3
Az alkatrészek megnevezése	6
Üzemeltetési feltételek	7
Tudnivalók szakemberek részére (R32)	8
Telepítési tudnivalók	13
A kültéri egység telepítése	16
Teszt üzem	20
Karbantartás	21
Hibakeresés	23
Műszaki adatok	25

* A termék folyamatos fejlesztése miatt a kialakítás és a specifikációk változhatnak.
Kérdés esetén forduljon az értékesítőjéhez.

* A gombok és jelzőfények elhelyezése típusonként változhat, de a funkciók azonosak.

Biztonsági tudnivalók

Biztonsági előírások és ajánlások a telepítő részére

1. A telepítés megkezdése előtt figyelmesen olvassa el ezt az útmutatót.
2. A telepítés során a munkaterületen tilos gyermekeknek tartózkodni a belesetek elkerülése érdekében.
3. A kültéri egységet stabilan rögzítse a tartószerkezetre
4. Különösen figyeljen arra, hogy a hűtőkörbe se levegő, se más szennyeződés ne kerüljön, és a hűtőkör legyen szivárgásmentes.
5. A telepítés végén végezzen teszt üzemet, és annak eredményét foglalja jegyzőkönyvbe
6. Az elektromos tápvezetékét a berendezés specifikációjának is megfelelő kismegszakítón keresztül csatlakoztassa az elektromos hálózatra
7. A tápfeszültség feleljen meg a berendezés specifikációjának.
8. A bekötéshez olyan kismegszakítót használjon, amely minden pólust megszakít, és legalább 3 mm légréssel rendelkezik. A kismegszakító rendelkezzen túláramvédelemmel, és túlmelegedés elleni védelemmel is.
9. A berendezés telepítését csak arra jogosult, és megfelelően képzett szakember végezheti.
10. A berendezést tilos olyan helyre telepíteni, ahol a közelben gyúlékony anyagok (pl.: alkohol, stb.), ill. gázpalackok vannak.
11. Ha a berendezés olyan helyen üzemel, ahol nem biztosítható a megfelelő szellőzés, akkor kiemelt figyelmet kell fordítani hűtőkör szivárgásmentességének biztosítására.
12. A csomagoló anyagok újrahasznosítható anyagok, ezért azokat a normál háztartási hulladéktól elkülönítetten, szelektíven kell kezelni.
13. A berendezést tilos a használati útmutatótól eltérő módon, és célra használni. Az útmutató nem tud kitérni minden lehetséges helyzetre, de a berendezés egy elektromos háztartási eszköz, és így betartandó minden az ilyen eszközökre vonatkozó előírás is.
14. A berendezés telepítése során a helyi rendeletek betartása kötelező.
15. Az elektromos vezetékek bekötését áramtalanított állapotban kell elvégezni
16. Az elektromos telepítést a helyi rendeleteknek megfelelően kell kialakítani.
17. A berendezést tilos 8 év alatti gyermekeknek, és/vagy csökkent fizikai, ill. szellemi képességű személyeknek üzemeltetni.

Biztonsági tudnivalók

Biztonsági előírások és ajánlások a telepítő részére

18. Ne telepítse ön maga a berendezést. A telepítést csak arra jogosult, és megfelelően képzett szakember végezheti el.
19. A berendezés tisztítását és karbantartását mindig szakemberrel végeztesse. A művelet közben a berendezés legyen áramtalanított állapotban.
20. A tápfeszültség feleljen meg a gép adattábláján feltüntetett specifikációnak.
21. Tilos a berendezés üzemelése közben a kismegszakítót lekapcsolni.
22. A berendezés egy komfort klímaberendezés, és tilos ettől eltérő célra (Pl.: élelmiszer hűtés, ruhaszárítás, stb.) használni.
23. A berendezést minden esetben csak behelyezett szűrőkkel üzemeltesse. Ellenkező esetben a hőcserélőn szennyeződés rakódhat le, ami rontja a készülék teljesítményét, és akár meghibásodást is okozhat.
24. A berendezés szakemberrel való telepítéséért az üzemeltető felel. A telepítő győződjön meg arról, hogy a földelés szabályosan lett-e kialakítva, és a kismegszakító túláramra, és hőre is kapcsol-e.
25. A távirányító használt elemeit szelektíven kell gyűjteni (tilos a normál háztartási hulladékkal együtt kezelni), és azokat az arra kijelölt gyűjtőhelyen kell leadni.
26. Soha ne tartózkodjon tartósan a kifújt hideg légáramban, mert az egészségkárosodást okozhat. Különösen figyeljen erre olyan helyen, ahol gyermekek, idős emberek, vagy betegek tartózkodnak.
27. Ha a berendezésből füst, vagy égett szag jön, akkor azonnal kapcsolja ki, és áramtalanítsa, majd hívjon szakembert a hiba elhárításához.
28. Soha ne javítsa ön maga a berendezést. Ehhez hívjon mindig szakembert.
29. Ha hosszabb ideig üzemel kívül van a berendezés, akkor áramtalanítsa az (húzza le a kismegszakítót)
30. A befúvó zsalu fűtésben lefelé, hűtésben felfelé álljon
31. A beállított hőmérséklet jó megválasztása növeli a berendezés élettartamát és hatékonyságát

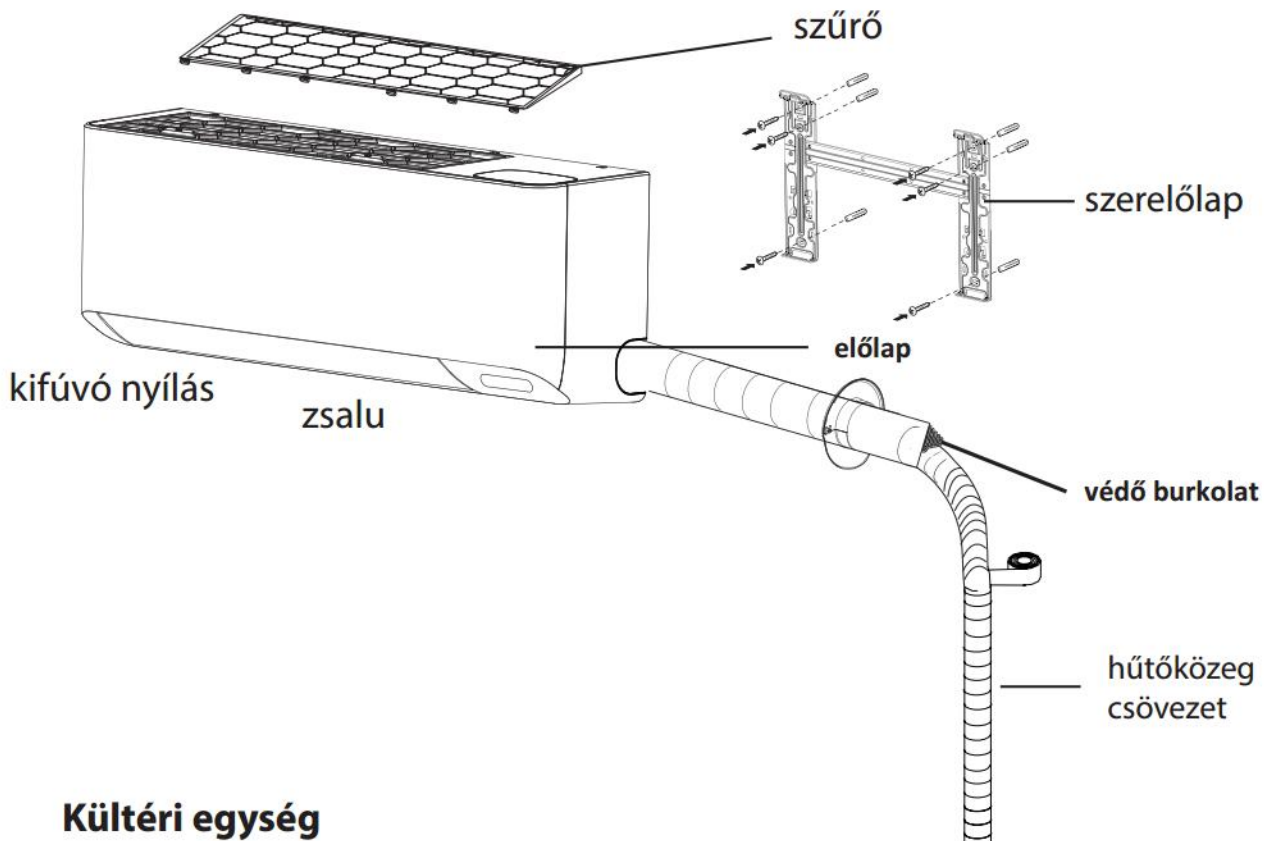
Biztonsági tudnivalók

Biztonsági előírások és tiltások

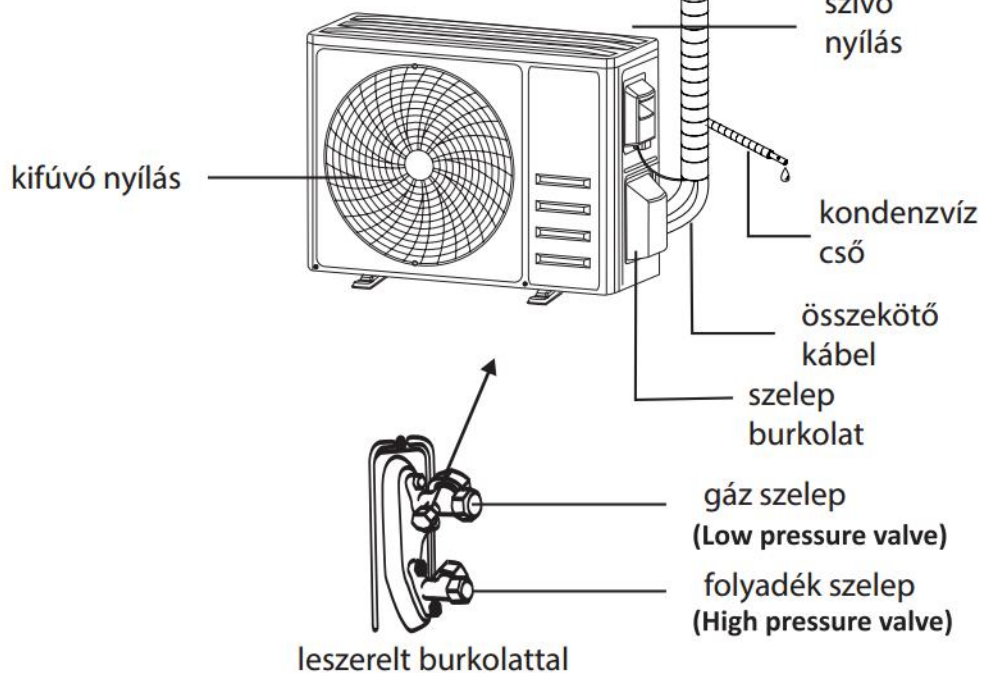
1. A betáp kábelt tilos feszíteni, nyomni, és hosszabbítani, mert személyi sérülés és/vagy tűz történhet. A sérült tápkábelt szakemberrel cseréltesse ki.
3. Az áram alatt lévő készüléket soha ne érintse meg, mert áramütést okozhat.
4. A berendezés szívó-, és kifúvó nyílásai elé soha ne tegyen akadályt, mert a gyenge légáram rontja a teljesítményt és meghibásodást okozhat.
5. Ne módosítsa a berendezés teljesítményét
6. Tilos a berendezést olyan helyre telepíteni, ahol a légtérben gyúlékony gázok, olaj, olajgőz, korrózió gáz van, és/vagy hőforrás van a közelben
7. Tilos a berendezést 8 év alatti gyermekeknek, csökkent fizikai és/vagy szellemi képességű, ill. az üzemeltetéshez kellő tudással nem rendelkező személyeknek üzemeltetni.
8. Tilos a berendezés tetejére nehéz tárgyakat helyezni
9. Ha a berendezést üzemelteti, akkor az ajtók és ablakok legyenek zárva
10. Ne irányítsa a légáramot direktben növényekre és/vagy állatokra
12. Ne spricceljen, fröcsköljön vizet a berendezésre, mert az elektromos szigetelés tönkre mehet, és áramütés történhet
13. Soha ne álljon a kültéri egységre, és ne helyezzen rá nehéz tárgyat
14. Soha ne nyúljon sem kézzel, sem eszközzel az üzemelő berendezésbe, mert baleset, és/vagy meghibásodás történhet.
15. Tilos a gyermekeknek játszani a készülékkel.

Az alkatrészek megnevezése

Beltéri egység



Kültéri egység



Megjegyzés: a berendezés tényleges kinézete eltérő is lehet.

Üzemeltetési feltételek

- ❶ Ha a gyártó által megadott hőmérsékleti viszonyoktól eltérő körülmények között próbálja üzemeltetni a klímaberendezést, akkor annak védelmi rendszere aktiválódhat, és a készülék lehet, hogy nem fog működni.
Ezért a berendezést csak az alábbi viszonyok között zseltesse:

Inverteres klímaberendezés:

Mód Hőmérséklet	Fűtés	Hűtés	Szárítás
Helység hőmérséklet	0 °C ~ 27 °C	17 °C ~ 32 °C	
Kültéri hőmérséklet	-20 °C ~ 24 °C	15 °C ~ 50 °C alacsony hőmérsékletű hűtés -15 °C ~ 50 °C	

Ha a berendezés védelmi okokból leáll, akkor áramtalanítsa egy rövid időre, majd adja vissza a betápot, és indítsa újra a készüléket.

❶ **A fűtési üzem jellemzői:**

Preheating (előmelegítés):

Fűtés módban a beltéri egység az előmelegítés funkció miatt 5 perc késéssel indul, hogy ne történjen hideg levegő befúvás.

Leolvasztás:

Fűtés üzemben, ha a környezet hideg, és a páratartalom magas, akkor a kültéri hőcserélőn jegesedés keletkezhet, ami rontja a berendezés hatékonyságát.

Ennek megakadályozására a készülék a jegesedés érzékelésekor automatikusan elindítja a leolvasztás funkciót. Ilyenkor a ventilátor motorok nem üzemelnek.

A leolvasztás befelyeződése után a berendezés automatikusan visszatér fűtés módba.

Tudnivalók szakemberek részére (R32)

1. Figyelmesen olvassa el ezt az útmutatót. Ebben megtalálja a helyes telepítéshez szükséges telepítési védőtávolságokat, az azokra vonatkozó minimálisan betartandó értékekkel.
2. A berendezést csak a külön táblázatban megadottnál nagyobb alapterületű helységbe szabad telepíteni, és üzemeltetni.
3. A csőhossz legyen a lehető legrövidebb, de minimum 3 m.
4. A csövezetet úgy kell telepíteni, hogy a sérülésektől védett legyen, és csak olyan helységen szabad átvezetni, amelynek az alapterülete nagyobb a külön táblázatban megadott értéknél.
5. A helyi f-gáz rendeletek betartása kötelező.
6. A mechanikus csatlakozásoknak elérhetőnek kell lenni karbantartási célokból.
7. Az ezen útmutatóban leírt, a kezelésre, telepítésre, üzemeltetésre, tisztításra, karbantartásra és a hűtőközeg megsemmisítésére vonatkozó előírások betartása kötelező.
8. A szellőzés legyen akadályoktól mentes.
9. **Megjegyzés:** A szervizelés során a gyártó előírásait szigorúan be kell tartani
10. **Vigyázat:** a berendezést csak olyan helységben szabad tárolni, ami jól szellőzött, és az alapterülete nagyobb, mint a külön táblázatban megadott érték.
11. **Vigyázat:** a berendezést csak olyan helységben szabad tárolni, ahol nincs nyílt láng, és/vagy más gyújtóforrás (pl.: gáztűzhely, elektromos fűtés, stb.).
12. A berendezést úgy kell tárolni, hogy az védve legyen a mechanikai sérülésektől.
13. A berendezésen csak arra jogosult, és megfelelően képzett szakember végezhet bármilyen munkát. A munkavégzés során a helyi rendeletek, és a gyártói előírások betartása kötelező. Ha karbantartás és javítás során más szakterület szakembereinek a közreműködésére is szükség van, akkor a munkavégzést f-gáz jogosult szakembernek kell felügyelnie, aki teljes mértékben ismeri a gyúlékony hűtőközegekkel végzett munka szabályait.
14. Minden munkavégzést kompetens személynek kell felügyelnie.
15. **Vigyázat:**
 - * Tilos a leolvasztás gyorsítására és/vagy karbantartásra olyan eszközöket használni, amelyeket a gyártó nem engedélyezett.
 - * A berendezést csak olyan helységben szabad tárolni, ahol nincs nyílt láng, és/vagy más gyújtóforrás (pl.: gáztűzhely, elektromos fűtés, stb.).
 - * Tilos a hűtőkört kifűrni, kilyukasztani és/vagy melegíteni
 - * A hűtőközeg szagtalan, ezért különösen figyelni kell az esetleges szivárgásra



Vigyázat! Tűzveszély!



Használati útmutató



Olvassa el a műszaki dokumentációt

Tudnivalók szakemberek részére (R32)

16. Szervizelési tudnivalók

1) A munkaterület ellenőrzés

A gyúlékony hűtőközeget tartalmazó berendezésen végzendő munka megkezdése előtt biztosítani kell, hogy a gyulladás veszélye a lehető legkisebb legyen.

Az alábbiak betartása kötelező.

2) Munkavégzés

A munkavégzés során olyan műveleti rendet kell tartani, amely biztosítja, hogy ne kerüljön gyúlékony hűtőközeg (a gőze sem) a munkaterületre.

3) Munkaterület

A karbantartó és egyéb személyzet a munkavégzés megkezdése előtt részesüljön mind a végzendő munkára, mind pedig a gyúlékony hűtőközegre vonatkozóan biztonságtechnikai oktatásban

4) Ellenőrizze, hogy van-e hűtőközeg a környezeti légtérben

A helyszínen a munkavégzés teljes tartama alatt legyen működő szivárgásérzékelő, és az folyamatosan üzemeljen is. Ha hűtőközeg van a környezetben, akkor annak eltávolításáig a munkavégzést szüneteltetni kell.

5) Tűzoltó készülék

Ha hőfejlődéssel járó munkát (pl.: forrasztás, stb.) kell végezni, akkor legyen a helyszínen működőképes, a hűtőközeghez is alkalmas megfelelő tűzoltó berendezés.

Általában a porral oltó és a CO2 készülékek megfelelnek a célra.

6) Ne legyenek gyújtóforrások

Tilos a hűtőkörön oly módon munkát végezni, hogy az tűzhez, és/vagy robbanáshoz vezethessen. A munkaterületen tilos a nyílt láng használata, és a dohányzás.

A munkavégzés megkezdése előtt figyelmesen ellenőrizni kell mind a berendezés közvetlen környezetét, mind pedig az egész munkaterületet, hogy ott ne legyen a légtérben gyúlékony hűtőközeg (a gőze sem).

7) Szellőztetés

Lehetőleg a szabadban végezzük a munkát, de ha ez nem lehetséges, akkor gondoskodni kell a munkaterület megfelelő szellőztetéséről. Ez kimondottan fontos követelmény, ha hőfejlődéssel járó (pl.: forrasztás, stb.) munkát végzünk. A megfelelő szellőztetést a munkavégzés teljes tartama alatt biztosítani kell.

A ventilációnak kellő mértékűnek kell lennie ahhoz, hogy a munkavégzés során esetleg a légtérbe kerülő gyúlékony hűtőközeget, és annak gőzeit is biztonságosan eltávolítsa a munkatérből, a külső környezet felé.

8) A klímaberendezés ellenőrzése

Ha a berendezés valamely elektromos alkatrészét kell cserélni, akkor az újonnan beépítendő alkatrész feleljen meg a célnak, és a cserélendő alkatrész specifikációjával legyen teljesen azonos.

Tudnivalók szakemberek részére (R32)

A gyúlékony hűtőközeggel üzemelő telepítések esetén az alábbi ellenőrzéseket kötelező elvégezni:

- A berendezésbe töltött, kiegészítő töltettel korrigált töltet mennyisége megfelel-e a külön táblázatban megadott követelményeknek
- A szellőztető rendszer megfelelően működik-e, és nincsenek-e akadályok a légáram útjában
- A berendezés címkézése megfelelő-e, és a címkék jól láthatók, és jól olvashatók-e. A sérült címkéket cserélni kell.
- A hűtőkör csövezete, és más elemei olyan helyre legyenek telepítve, ahol nincsenek kitéve korróziónak, kivéve, ha ezek az alkatrészek korrózió álló anyagból készültek, és/vagy ilyen bevonattal vannak ellátva.

9) Az elektromos részek ellenőrzése

Az elektromos alkatrészek karbantartása / javítása előtt a biztonságos munkavégzésre vonatkozó ellenőrzést kell végezni, és el kell végezni a szóbanforgó alkatrész diagnosztikáját is. Ha olyan hiba áll fenn, amely gátolja a biztonságos munkavégzést, akkor a készüléket áramtalanítani kell, és azt úgy is kell tartani a hiba elhárításáig. Ha a hiba nem hárítható el azonnal, de a berendezésnek üzemelnie kell, és egy átmeneti, de biztonságos megoldás történt, akkor erről az üzemeltetőt tájékoztatni kell.

Az ellenőrzésnek okvetlenül tartalmaznia kell az alábbiakat is:

- A kondenzátorok legyenek kisütve, mert ellenkező esetben szikra képződhet, és ez tüzet, vagy akár robbanást is okozhat
- A hűtőközeggel végzett munkák (betöltés, lefejtés, stb.) során a berendezés legyen teljesen árammentes
- Ne legyen semminemű földelési hiba

17. Az elektromos részek javítása

- 1) A berendezés elektromos részeinek a javítása során a munka megkezdése előtt a berendezést áramtalanítani kell. Ha a munkavégzés közben elkerülhetetlen, hogy a berendezés áram alatt legyen, akkor folyamatosan ellenőrizni kell arra megfelelő detektor alkalmazásával, hogy nem szivárog-e gyúlékony hűtőközeg a környezetbe.
- 2) A munkavégzés során tilos olyan módosításokat végrehajtani, amelyek kedvezőtlenül befolyásolják a biztonságot. Különösen figyelni kell arra, hogy a kábelek sérülésmentesek legyenek, ne legyen a bekötéseknél a szükségesnél több toldás, csatlakozás, szabálytalan kivezetés, bekötés, érintkezési hiba.

Megjegyzés: Egyes szilikonos tömítő/szigetelő anyagok kedvezőtlenül befolyásolják a szivárgás-érzékelés pontosságát. A szikramentes alkatrészek esetében megengedett, hogy azok a javítás során ne legyenek izolálva.

18. A szikramentes részek javítása

A szikramentes alkatrészek diagnosztizálása során soha ne alkalmazzon az alkatrész specifikációjában megadottnál nagyobb induktív, és/vagy kapacitív terhelést.

Egyedül a szikramentes alkatrészek javítása esetén megengedett, hogy a légtérben legyen némi hűtőközeg, de ekkor is törekedni kell rá, hogy ezt a legnagyobb mértékben elkerüljük. Alkatrész csere esetén csak a cserélendő alkatrésszel azonos funkciójú, és specifikációjú alkatrész beépítése a megengedett. Mindig használjon gyári, eredeti alkatrészt.

Tudnivalók szakemberek részére (R32)

19. Vezetékelés

A vezetékelést úgy kell kialakítani, hogy az ne legyen kitéve gyors elhasználódást okozó terhelésnek, korróziónak, nyomásnak, feszítésnek, rázkódásnak és tárggyal érintkezésnek, és/vagy bármilyen olyan környezeti behatásnak, amely csökkenti a biztonságot.

20. A gyúlékony hűtőközeg detektálása

Tilos olyan módszert alkalmazni, amely a hűtőközeg meggyulladását okozhatja (pl.: nyílt lángot használó halonégő, stb.)

21. Szivárgásérzékelési módszerek

Az alábbi módszerek alkalmasak a gyúlékony hűtőközegek szivárgásának ellenőrzésére. Az elektronikus szivárgásérzékelők használhatók gyúlékony hűtőközegek érzékelésére, de ezek többnyire kalibrálást igényelnek (a kalibrálást hűtőközegtől mentes térben kell elvégezni). Ebben az esetben is biztosítani kell, hogy a detektor szikramentes legyen. A beállítást (kalibrálást) a gyúlékony hűtőközeg LFL értéke alapján kell elvégezni (lásd a detektor használati útmutatójában).

A szivárgáskereső folyadékok szintén alkalmasak a gyúlékony hűtőközegek kimutatására, de ezek közül nem javasolt a klórt tartalmazó változatok használata, mert a hűtőközeggel reakcióba léphetnek, és a réz csövezetet korrodáló vegyületek keletkezhetnek a rendszerben. Ha a hűtőkörön forrasztást kell végezni, akkor a rendszerből teljes mértékben le kell fejteni a hűtőközeget (a gőzeit is), mielőtt a munkavégzést megkezdénénk. Ilyenkor a rendszert a forrasztás megkezdése előtt (és a forrasztás tartama alatt) nitrogénnel át kell öblíteni.

22. Lefejtés és vákuumolás

Ha a hűtőkört meg kell bontani, és/vagy azon hőközléssel járó munkát (pl.: forrasztás) kell végezni, akkor a vonatkozó szabványokban meghatározott folyamatot kell követni, de az alábbiakat mindenképp figyelembe kell venni:

- Fejtse le a hűtőközeget
- Öblítse át a hűtőkört száraz nitrogénnel
- Vákuumoljon
- Végezzen ismét nitrogénes öblítést
- Ezután már megnyithatja a hűtőkört forrasztásra

A hűtőközeget arra hitelesített palackba kell lefejteni. A rendszert teljes mértékben ki kell üríteni a biztonságos munkavégzés érdekében. A folyamatot annyiszor kell megismételni, amennyiszer szükséges ahhoz, hogy az összes hűtőközeg (és a gőzei is) eltűnjön a rendszerből. Tilos az öblítéshez oxigént és/vagy sűrített levegőt használni.

Az öblítés során az előírt értékig vákuumoljuk a rendszert, majd elengedjük a vákuumot, és üzemi nyomásig töltjük a rendszert száraz nitrogénnel (annyiszor ismételve, hogy az összes hűtőközeg kiürüljön a rendszerből). Végül a rendszer nyomását légköri nyomásra egyenlítjük, majd az megbontható a javításhoz.

A folyamat során használjon szikramentes lefejtőt és vákuumszivattyút.

23. Leszerelés megsemmisítésre

Ezt a munkát csak arra jogosult, és megfelelően képzett szakember végezheti. Fontos, hogy ilyenkor a rendszerből fejtsük le az összes hűtőközeget, és annak gőzeit is. Ha a hűtőközeget szeretnénk újra felhasználni, akkor azt be kell vizsgálni, és valószínűleg szükség lehet annak tisztítására is

Tudnivalók szakemberek részére (R32)

- a) Részletesen ismerje meg a berendezés működését és felépítését
- b) Áramtalanítsa a berendezést
- c) A munka megkezdése előtt figyeljen az alábbiakra:
 - . ha a palackok mozgatásához eszközre van szükség, akkor az álljon rendelkezésre
 - . a személyi védőeszközök álljanak rendelkezésre a helyszínen
 - . hűtőköri munkát csak arra jogosult, és megfelelően képzett szakember végezhet
 - . a lefejtő berendezés és a palackok feleljenek meg az előírásoknak
- d) Ha lehetséges, akkor fejtse vissza a hűtőközeget a kültéri egységbe
- e) a műveletek során használjon az előírásoknak megfelelő vákuumszivattyút

- f) A lefejtő palackot helyezze megfelelő mértégre a lefejtés megkezdése előtt
- g) A lefejtő berendezést a használati útmutatójában leírtak szerint használja
- h) Ne töltse túl a palackot (általában a térfogata max. 80%-a megengedett)
- i) A palack max. megengedett üzemi nyomását még rövid időre se lépje túl
- j) Ha befejeződött a lefejtés, akkor mind a palackokat, mind pedig a berendezést (sarok-szelepeket zárja el) haladéktalanul távolítsa el a munkaterületről

- k) Ha a lefejtett hűtőközeget újra fel kívánja használni, akkor azt előbb vizsgálja be (tisztítás is szükséges lehet)

24. Cimkézés

A berendezést dátumozott és aláírt címkével kell ellátni jelezve, hogy az megsemmisítésre leszerelt gép, és nem tartalmaz hűtőközeget. Címkével kell jelezni, hogy a berendezés gyűlékony hűtőközeggel üzemelt.

25. Lefejtés

Ha a hűtőközeget le kell fejteni a rendszerből, akkor a rendszert teljes mértékben ki kell üríteni. A lefejtéshez használt palack feleljen meg a vonatkozó előírásoknak, és legyen elegendő palack a lefejtendő hűtőközeg teljes mennyiségének a tárolására. A palackon címkével kell jelezni, hogy lefejtett hűtőközeg van benne. A palackon legyen biztonsági szelep. Az üres palack legyen vákuumolva, és ha lehetséges, akkor javasolt lehűteni.

A lefejtés során a palack legyen megfelelő mértégre helyezve a lefejtett mennyiség nyomkövethetősége érdekében. A munka megkezdése előtt ellenőrizze, hogy a lefejtő berendezés megfelelő műszaki állapotban legyen. A lefejtő tömlők szivárgásmentesen csatlakozzanak, és legyenek megfelelő állapotban.

A munkavégzés helyszínén ne legyenek gyújtóforrások.

Telepítési tudnivalók (R32)

Fontos tudnivalók

1. A berendezés telepítését csak arra jogosult, és megfelelően képzett szakember végezheti
2. A gyúlékony hűtőközeg betöltése veszélyes művelet, ezért a folyamat során különösen figyelni kell az előírások betartására
3. A telepítés végén szivárgásvizsgálatot kell végezni
4. A gyúlékony hűtőközeggel végzett munkák megkezdése előtt kockázatelemzést kell végezni a biztonságos munkavégzés biztosítása érdekében
5. A berendezést úgy kell üzemeltetni, hogy a gyúlékony hűtőközeg általi kockázatokat a lehető legkisebbre csökkentsük
6. A berendezést csak olyan helyre szabad telepíteni (és ott üzemeltetni), ahol a helység alapterülete nagyobb, mint a töltethez tartozó előírt érték.

A maximális töltethez tartozó minimum helység alapterület

$$m_1 = (4 \text{ m}^3) \times \text{LFL}, m_2 = (26 \text{ m}^3) \times \text{LFL}, m_3 = (130 \text{ m}^3) \times \text{LFL}$$

Ahol az LFL az alsó gyúlékonysági határ kg/m³-ben (R32 esetén LFL = 0,038 kg/m³)

Ha a berendezés töltete: $m_1 < M = m_2$:

A helység alapterületének az alábbiaknak kell megfelelnie:

$$m_{\max} = 2.5 \times (\text{LFL})^{(5/4)} \times h_0 \times (A)^{1/2}$$

A szükséges min alapterület (A_{min}) egy adott M (kg) töltettel rendelkező berendezés esetén

$$A_{\min} = (M / (2.5 \times (\text{LFL})^{(5/4)} \times h_0))^2$$

Ahol :

GG.1 táblázat - Maximális töltet

Kategória	LFL (kg/m ³)	h ₀ (m)	Helység alapterület (m ²)						
			4	7	10	15	20	30	50
R32	0.306	1	1.14	1.51	1.8	2.2	2.54	3.12	4.02
		1.8	2.05	2.71	3.24	3.97	4.58	5.61	7.254
		2.2	2.5	3.31	3.96	4.85	5.6	6.86	8.85

GG.2 táblázat - Minimum helység alapterület (m²)

Kategória	LFL (kg/m ³)	h ₀ (m)	Töltetnagyság (M) (kg)						
			Minimum alapterület (m ²)						
R32	0.306		1.224kg	1.836kg	2.448kg	3.672kg	4.896kg	6.12kg	7.956kg
		0.6		29	51	116	206	321	543
		1		10	19	42	74	116	196
		1.8		3	6	13	23	36	60
		2.2		2	4	9	15	24	40

Telepítés biztonsági követelmények

1. Helyszín biztonság



Tilos a nyílt láng használata



Kötelező szellőztetés

2. Üzemeltetési biztonság



Közepesen statikus
elektromosság



Kötelező a személyi
védőeszköz használat



Ne használjon mobil
telefont

Telepítési tudnivalók (R32)

3. Telepítés biztonság

- A hűtőközeghez alkalmas szivárgásérzékelő
- A telepítési előírásoknak megfelelő helyszín



Egy lehetséges megfelelő szivárgásérzékelő

Fontos tudnivalók:

1. A telepítés helyén az előírásoknak megfelelő szellőzést kell biztosítani
2. R32 hűtőközegű berendezés telepítése és karbantartása során a helyszínen nem lehetnek gyújtó források, mint pl.: nyílt láng, hegesztés, tilos a dohányzás, és tilos minden olyan eszköz, amely 548 C (vagy magasabb) hőmérsékletű.
3. A munkavégzés során javasolt antisztikus védőruházat és kesztyű viselése
4. A telepítés során az előírt telepítési védőtávolságok betartása kötelező a berendezés későbbi karbantarthatóságának biztosítása érdekében. Az egységeket úgy kell felszerelni, hogy semmi ne akadályozza a levegő beszívását és kifúvását.
5. Ha a telepítés közben a beltéri egységen hűtőközeg szivárgást észlel, azonnal zárja el a kültéri egység sarokszelepeit, és a személyzet távozzon a helységből, amíg a légtérből az elszívott hűtőközeg távozik. A beltéri egységet ilyen esetben el kell vinni a helyszínről, és műhelyben el kell hárítani a szivárgást. A telepítés csak ennek megtörténte után folytatható.
6. A beltéri egységet olyan helyre telepítse, ahol a levegő beszívását, és kifúvását semmi sem akadályozza.
7. A telepítés során kerülni kell az olyan helyeket, ahol a beltéri egység közvetlen környezetében más elektromos eszközök is vannak, mint dugalj, más eszköz kismegszakítója, és/vagy szekrény, ágy, kanapé, stb.

A telepítés javasolt eszközei

Szerszám	Kép	Szerszám	Kép	Szerszám	Kép
Villáskulcs		Csővágó		Vákuum-szivattyú	
Állítható kulcs		Csavarhúzó (keresztornyú + lapos)		Védőszemüveg	
Nyomatékkulcs		Klímás óra-készlet		Védőkesztyű	
Imbux kulcs		Vízmérték		Hűtőközeg mérleg	
Fúrógép és csigafúrók		Peremező		Vákuum mérőóra	
Lyukfúró		Lakatfogó			

Telepítési tudnivalók

Hűtőközeg csőhossz és kiegészítő töltet

Invetres berendezések (BTU/h)	9K-12K
Szandard (előtöltött) csőhossz	5m
Megengedett max. csőhossz	15m
Kiegészítő töltet	15g/m
Megengedett max. szintkülönbség	10m
Hűtőközeg fajta	R32

Meghúzási nyomaték

Csőméret	Nyomaték [N x m]	Nyomaték (lbf-⊠)	Nyomaték (kgf-m)
1/4 " (ϕ 6.35)	18 - 20	24.4 - 27.1	2.4 - 2.7
3/8 " (ϕ 9.52)	30 - 35	40.6 - 47.4	4.1 - 4.8
1/2 " (ϕ 12)	45 - 50	61.0 - 67.7	6.2 - 6.9
5/8 " (ϕ 15.88)	60 - 65	81.3 - 88.1	8.2 - 8.9

Javasolt vezeték és kismegszakító méretek

Maximális üzemi áram (A)	Minimális vezeték keresztmetszet (mm ²)	Kismegszakító (A)
8	0.75	20
8 - 10	1.0	20
10 - 15	1.5	32
15 - 24	2.5	32
24 - 28	4.0	64
28 - 32	6.0	64

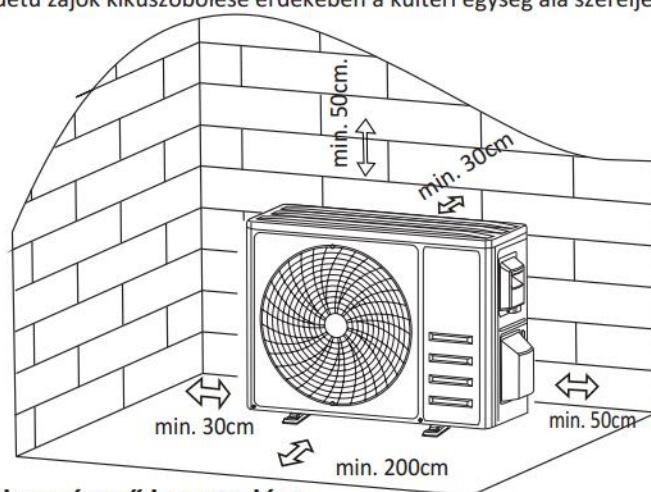
⚠ Megjegyzés: a fenti táblázat tájékoztató jellegű! A helyi elektromos előírások betartása kötelező!

A kültéri egység telepítése

1 lépés: A telepítés helyének a megválasztása

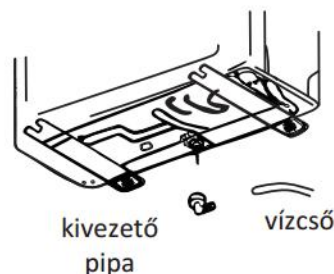
Váasszon egy olyan helyet, ami megfelel az alábbiaknak:

- 1.1 Soha ne telepítse a kültéri egységet olyan helyre, ahol hőforrások, gőzök, vagy gyúlékony gázok vannak
- 1.2 Soha ne telepítse a kültéri egységet erős szélnek kitett és/vagy poros helyre
- 1.3 Soha ne telepítse a kültéri egységet olyan helyre, ahol gyakran tartózkodnak emberek. Válasszon olyan helyet, ahol a kifújt levegő és az üzemi zaj nem zavarja a szomszédokat.
- 1.4 Ne telepítse a készüléket közvetlen napsugárzásnak kitett helyre. Ha ez elkerülhetetlen, akkor szereljen fel egy olyan védőtetőt, ami nem interferál a légárammal.
- 1.5 Mindig tartsa be a lenti ábrán jelzett védőtávolságokat
- 1.6 A kültéri egységet stabil, kellő teherbírású, biztonságos alapzatra telepítse
- 1.7 A vibrációs eredetű zajok kiküszöbölése érdekében a kültéri egység alá szereljen rezgéscsillapító gumibakokat



2. lépés: A kondenzvíz cső beszerelése

- 2.1 Ez az alkatrész csak a hűtő/fűtő típusoknál van
- 2.2 Helyezze a kivezető pipát a kültéri egység alján erre a célra kialakított furatba
- 2.3 Csatlakoztassa az elvezető csövet a kivezető pipára (a csatlakozás legyen megfelelően stabil)

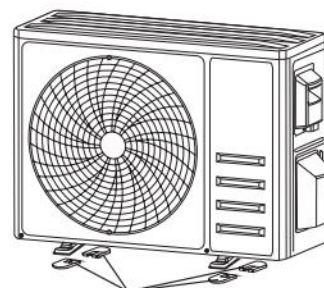


3. lépés: A kültéri egység rögzítése

- 3.1 Ha beton alapra telepíti a készüléket, akkor fúrjon a telepítési méreteknek megfelelően 4 furatot az alapba, és helyezzen a furatokba dűbeleket
- 3.2 Rögzítse az alaphoz a berendezést csavarokkal
- 3.3 Javasolt a gép lábai alá rezgéscsillapító gumialátéteket helyezni a keletkező üzemi zajok csökkentése érdekében
- 3.4 Húzza szorosra a rögzítő csavarokat

Megjegyzés:

Ha a kültéri egységet fali konzolra szereli, akkor kövesse a fali konzol telepítési útmutatójában megadott előírásokat. A konzol (és a fal) legyen képes elviselni a kültéri egység tömegének legalább négyszeresét.

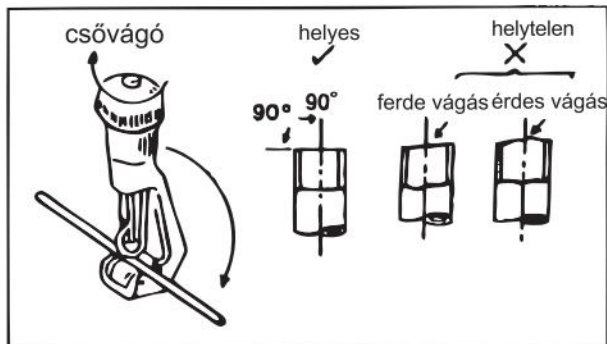


4 db rezgéscsillapító gumi

A csövezet előkészítése

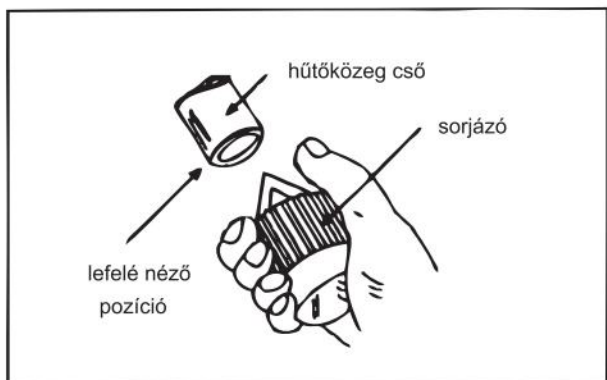
1. A cső és a vezeték vágása

- Használjon speciális vágó eszközt
- Mérje le a szükséges csőhosszt
- A csövezet hosszát hagyja egy kicsit hosszabbra
- A vezetéknek kb. 1,5 m-el hosszabbnak kell lennie, mint a csövezetnek



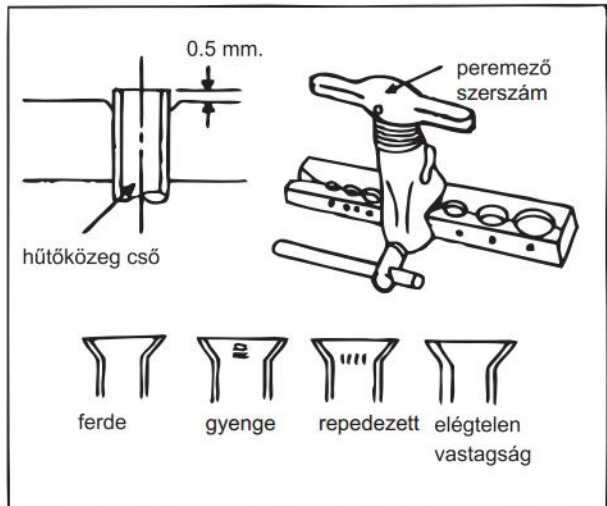
2. Sorjázás

- Tisztítsa meg a cső belsejét
- A sorjázás közben a nyitott csővég lefelé álljon, hogy a csőbe ne tudjon szennyeződés kerülni



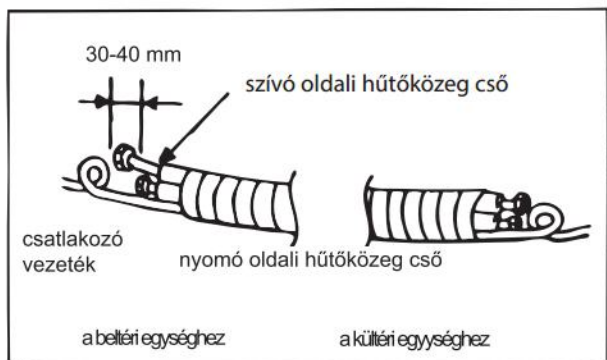
3. Peremezés

- Helyezze a csőre a hollandereket, és peremezze meg a cső mindkét végét. A perem szükséges magassága 0,5 mm. A peremezés legyen teljesen körkörös és egyenletes, bemaródásoktól mentes.



4. Vezetékelés és bandázsolás

(lásd magyarázó ábra)



A kültéri egység telepítése

4. lépés: Vezetékelés

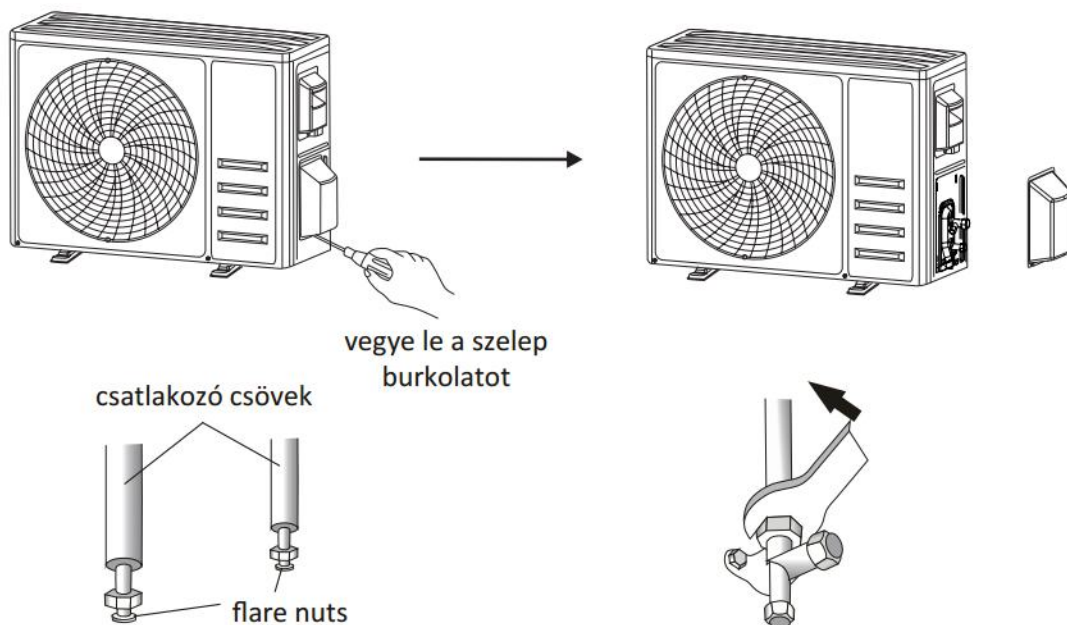
- 4.1 Kereszthornyú csavarhúzó segítségével óvatosan vegye le a sorkapocs fedelet
- 4.2 Tekerje ki a kábelrögzítő csavarjait, és vegye ki azt
- 4.3 A sorkapocs fedél belső oldalán található kapcsolási rajz szerint kösse be a vezetékeket a sorkapocsba. Vigyázzon a sorrendre, és az érintkezésekre. Biztonságosan húzza meg a csvarokat.
- 4.4 Szerelje vissza a kábel leszorítót, és a sorkapocs fedelet

Megjegyzés: Az elektromos bekötés közben a rendszer legyen árammentes!



5. lépés: A hűtőköri csővezet csatlakoztatása

- 5.1 Szerelje le a sarokszelep burkolatot
- 5.2 Vegye le a szelepekről a védőkupakot
- 5.3 Vegye le a cső végéről a védőkupakot, és ellenőrizze, hogy a csövekben nincs-e szennyeződés
- 5.4 Állítsa a csővéget és hollandert tengelyesen középpontba a sarokszelep csatlakozásával, majd kézzel húzza meg a hollandert, amennyire csak lehet.
- 5.5 A szeleptestet villáskulccsal megtámasztva, nyomaték kulccsal húzza meg a hollandereket a külön táblázatban megadott nyomaték értékkel



A kültéri egység telepítése

6. lépés: Vákuumolás

6.1 Szerelje le a szívó oldali sarokszelepről a védőkupakot

6.2 Csatlakoztassa az órakészlet szívó oldali szervíztömlőjét a szívó oldali szelepre

6.3 Csatlakoztassa az órakészlet másik (középső) szervíztömlőjét a vákuumszivattyúra

6.4 Nyissa ki az órakészlet szívó oldali szelepét (a nyomó oldal maradjon zárva)

6.5 Indítsa be a vákuumszivattyút, és kezdje meg a vákuumolást

6.6 A vákuumolási időtartam legyen legalább 15 perc, és a végvákuum értéke érje el a legalább -0,1 MPa értéket.

6.7 Zárja el az órakészlet szívó oldali szelepét, és állítsa le a vákuumszivattyút

6.8 Várjon 5 percet és győződjön meg róla, hogy a vákuum értéke nem emelkedik 0,005 MPa értéknél többet

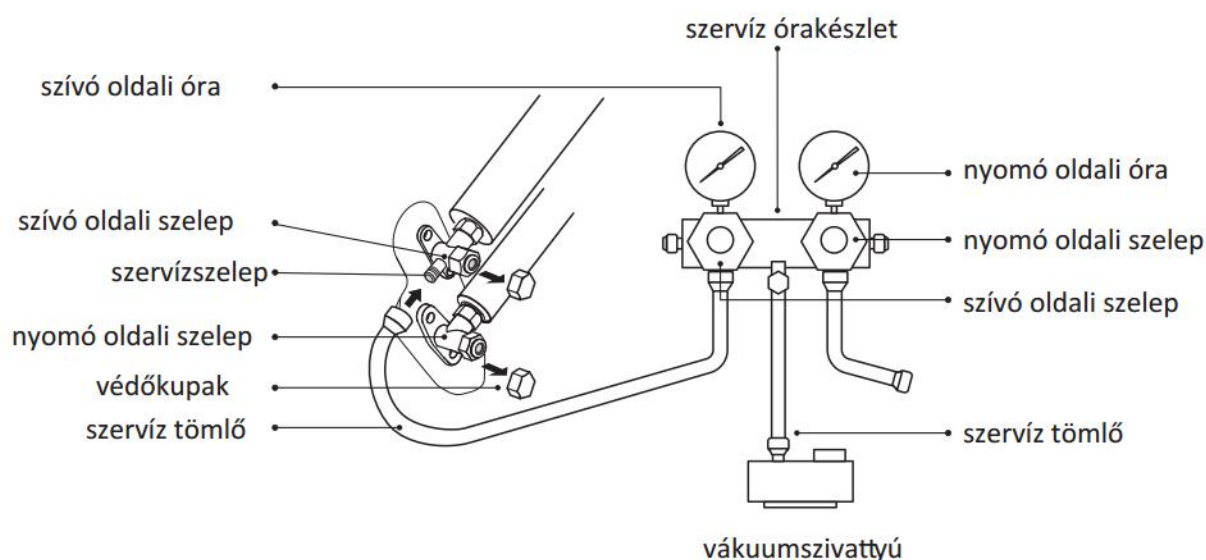
6.9 Nyissa ki a szívó oldali sarokszelepet imbusz kulccsal óramutató járással ellentétesen 1/4 fordulatra, és engedjen némi hűtőközeget a rendszerbe. Kb. 5 mp. elteltével zárja el a sarokszelepet és vegye le róla a szervíztömlőt.

6.10 Végezzen szivárgás ellenőrzést

6.11 Nyissa ki mindkét sarokszelepet teljesen, és engedje rá a hűtőközeget a rendszerre.

6.12 Szerelje vissza a sarokszelepekre a védőkupakokat

6.13 Szerelje vissza a védőburkolatot



Teszt üzem

Próbaüzem előtti ellenőrzés

Megnevezés	Az ellenőrzés módja
Az elektromos biztonság ellenőrzése	<ul style="list-style-type: none"> • A betáp feszültség megfelel a készülék specifikációjának?A bekötési sorrend helyes? Az érintkezések megfelelőek?A földelési ellenállás megfelel az előírásoknak?
A telepítés biztonságának ellenőrzése	<ul style="list-style-type: none"> • A kondenzvíz elvezetés kialakítása megfelel az előírásoknak? • A hűtőköri csövek hollanderei megfelelően meg vannak húzva? • A kültéri és beltéri egység rögzítése megfelelő, és biztonságos? • A sarokszelepek teljesen nyitva vannak? • Nem maradt szerszám, vagy más eszköz a készülékben? • A telepítés minden művelete megfelelően elvégezve?
Szivárgás ellenőrzés	<ul style="list-style-type: none"> • Csőcsatlakozások, sarokszelepek, stb., ahol szivárgás előfordulhat • Szappanhabos módszer: A szivárgásgyanús részekre tegyünk szappanhabot, és figyeljük, hogy van-e buborék képződés. Ha nincs, akkor vélhetően nincs szivárgás. • Műszeres szivárgáskeresés: Használjon a hűtőközeghez alkalmas elektronikus szivárgáskereső műszert. • Az egyes pontok ellenőrzésének időtartama legyen legalább 3 perc Ha szivárgás van, akkor azt haladéktalanul el kell hárítani, mielőtt a teszt üzemet lefolytatjuk. <p>A szivárgáskeresés befejezése után állítsuk helyre a csövezet hűszigetelését.</p>

A teszt üzem folyamata

1. Helyezze áram alá a klímaberendezést
2. A távirányítóval kapcsolja be a klímaberendezést
3. A MODE gombbal válasszon üzemmódot (javasolt minden üzemmódban tesztelni a berendezést)
Javasolt teszt üzem beállítások:
HŰTÉS: legalacsonyabb hőmérséklet
FŰTÉS: legmagasabb hőmérséklet
4. Járassa a berendezést minden üzemmódban legalább 8-10 percig, és közben ellenőrizze a helyes működést
 - 4.1 A kifújt levegő hőmérséklete követi a hűtés/fűtés üzemmódokat?
 - 4.2 A kondenzvíz tökéletesen kifolyik?
 - 4.3 A zsaluk megfelelően üzemelnek?



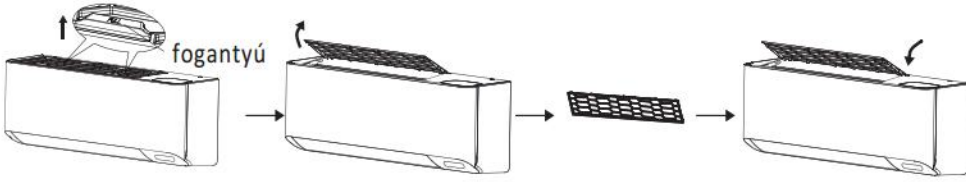
Teszt üzem

5. A klímaberendezés működését legalább 30 percen keresztül tesztelje
6. Ha a teszt üzem sikeresen lezárult, akkor kapcsolja ki a klímaberendezést. Javasolt a vizsgálati eredményeket jegyzőkönyvben (munkalapon) rögzíteni.
7. A sikeres teszt üzem után tájékoztassa az üzemeltetőt az eredményről, és tartson a részére egy gyakorlati bemutatóval egybekötött oktatót ami kitér a berendezés használatára, és a vonatkozó biztonsági tudnivalókra is.


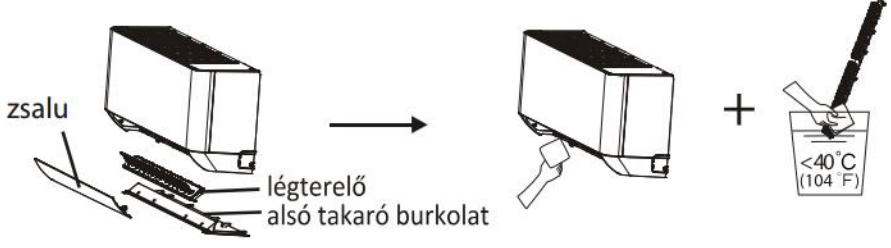
Megjegyzés:

Ha a környezeti hőmérséklet eltér a használati útmutatóban leírt megengedett tartománytól, akkor próbálja meg a berendezést az előlapi nyomógombbal üzemeltetni.

Karbantartás

 VIGYÁZAT!	<ul style="list-style-type: none"> • Mielőtt elkezdené a készülék tisztítását, előtte áramtalanítsa azt, és várjon legalább 5 percet a munka megkezdése előtt • Tilos a berendezést vízzel mosni. • Tilos illékony oldószert (pl.: higító, benzin, stb.) használni. Használjon enyhén nedves, puha törülköndőt a tisztításhoz • Fordítson figyelmet a szűrők rendszeres tisztítására, mert a lerakódó szennyeződés rontja a készülék hatékonyságát, és meghibásodást is okozhat • A szűrő mögötti fém részeket ne érintse meg kézzel, mert balesetet okozhat
Tisztítás	 <p>Törölje át a felületet puha, száraz, vagy enyhén nedves törülköendővel Javaslat: ezt a műveletet rendszeresen végezze el</p>
A szűrő ki-, és beszerelése	<ul style="list-style-type: none"> • A szűrőt a rajta lévő fogantyú segítségével lehet felfelé kihúzni a készülékből • A visszahelyezéskor először illeszze a szűrő alsó részét a vezető sínbe, majd tolja a helyére a szűrőt enyhén lefelé nyomva. Ha kész, pattintsa a fogantyút. 

Karbantartás

<p>A szűrő tisztítása</p>	 <p>vegye ki a szűrőt a készülékből</p> <p>tisztítsa meg a szűrőt langyos mosószeres vízzel</p> <p>vagy cserélje ki a szűrőt</p> <p>Rendszeresen tisztítsa a szűrőt, hogy a berendezés képes legyen egészséges környezetet biztosítani.</p>
<p>A zsaluzat tisztítása</p>	<ul style="list-style-type: none"> • Lazítsa meg, majd vegye ki a zsalu közepén található vezetőcsapot • Vegye le az alsó takaró burkolatot • Óvatosan vegye ki a zsaluzatot • Enyhén nedves törlőruhával óvatosan törölje át a befűvő rendszer részeit • A kiszertelt részeket törölje át enyhén nedves semleges mosószeres puha törlőruhával • Szárítsa meg a megtisztított alkatrészeket, majd szerelje vissza azokat  <p>zsalu</p> <p>légtelítő alsó takaró burkolat</p>
<p>Szervíz és karbantartás</p>	<ul style="list-style-type: none"> • Ha hosszabb ideig nem használja a készüléket, áramtalanítsa azt, és a távirányítóból is vegye ki az elemeket • Ha hosszabb szünet után ismét használni kívánja a készüléket, akkor: <ol style="list-style-type: none"> 1. Tisztítsa meg a készüléket és a szűrőket 2. Ellenőrizze, hogy ne legyen akadály a beszívott, és kifújt levegő útjában 3. Ellenőrizze, hogy a kondenzvíz kivezetés nincs-e eldugulva <p>Tegyen új elemeket a távirányítóba, és helyezze áram alá a berendezést</p>

Hibakeresés

Hiba	Lehetséges ok
A készülék nem működik	Áramkimaradás, vagy leold a kismegszakító
	Hibás ventilátor motor
	Hibás kompresszor
	Hibás védőberendezés, vagy biztosíték
	Laza vezeték csatlakozás
	Valamely védőberendezés letiltott
	Túl alacsony, vagy túl magas tápfeszültség
	Aktív időzített üzemmód
Hibás vezérlőpanel	
Rendellenes szag	Elszennyeződött a szűrő
Áramlási zaj	Folyadék a hűtőkör szívó oldalán
Gőz jön a készülékből	Akkor fordul elő hűtés/szárítás módban, ha a helység levegője túlságosan hideg
Rendellenes zaj	Általában a hőmérséklet változásból eredően a készülék burkolatának hőtágulása okozza
Elégtelen légáram (akár hideg, akár meleg)	Hibás hőmérséklet beállítás
	Akadály van a levegő útjában
	Elkoszolódott a szűrő
	A ventilátor minimum fordulaton üzemel
	Működő hőforrás van a helységben
Hűtőközeg hiány	
A készülék nem reagál a távirányítóra	A távirányító túl messze van a beltéri egységtől
	Lemerültek a távirányító elemei
	Akadály van a távirányító és a beltéri egység között
A display nem világít	Ki van kapcsolva a display világítás
	Áramkimaradás
Ha a következők valamelyikét tapasztalja, akkor azonnal kapcsolja ki, és áramtalanítsa a készüléket	Rendellenes zaj
	Hibás vezérlőpanel
	Hibás biztosíték, és vagy sérült kábel
	Víz került a készülékbe
	Melegszik a tápkábel
Erős bűdös szag jön a készülékből	

Hibakeresés

Hibakódok a kijelzőn

Display	A hiba leírása
E1	Beltéri szívott levegő termisztor
E2	Beltéri csőhőmérséklet termisztor
E3	Kültéri csőhőmérséklet termisztor
E4	Hűtőközeg szivárgás
E6	Beltéri ventilátor motor
E7	Kültéri csőhőmérséklet termisztor
E0	Kommunikációs hiba a beltéri és kültéri között
E8	Kompresszor nyomócsonk termisztor
E9	Inverter panel
EA	Kültéri áramérzékelő
EE	Kültéri EEPROM
EF	Kültéri ventilátor motor
EH	Kompresszor szívócsonk termisztor
CL	Szűrő tisztítási ciklus lejárt

Hulladékkezelési információk

A berendezés hűtőközeget, és más veszélyes anyagot is tartalmaz. A berendezés hulladékként való kezelése során szelektív kezelést igényel. Tilos a normál háztartási hulladékkal együtt kezelni.

Ha a készüléket véglegesen, megsemmisítésre leszerelik, az alábbiakra figyelni kell:

A berendezés az arra kijelölt hulladék gyűjtő helyen leadható.

Ha új készüléket vásárol, akkor a telepítő szervíz ingyenesen elszállítja a leszerelt berendezést.



Műszaki adatok

Típus	CWH09NS	CWH12NS	CWH18NS
Hűtőteltítmény	W 2610 (940~3700)	3510 (1000~4600)	5100 (1250-5920)
Fűtőteltítmény	W 3000 (940~4000)	3800 (1000~4900)	5800 (1250-6690)
Pdesignc	W 2600	3500	5100
Pdesignh	W 2400	2600	4500
Tápfeszültség	220-240V~/50Hz/1P	220-240V~/50Hz/1P	220-240V~/50Hz/1P
A betápl helye	kültéri egység	kültéri egység	kültéri egység
Megengedett feszültség tartomány	V 165~265	165~265	165~265
Üzemi áramfelvétel	Hűtés A 3.3 (1.2~8.1)	4.6 (1.5~9.2)	5.6 (1.7~12.0)
	Fűtés A 3.7 (1.2~9.0)	4.4 (1.5~10.0)	5.9 (1.7~13.0)
Felvett teljesítmény	W 699 (240~1380)	1000 (290~1510)	1260 (330-2350)
	W 740 (240~1552)	970 (290~1720)	1330 (340-2540)
SEER	W/W 8,5	8,5	8,5
Energia osztály (hűtés)	A+++	A+++	A+++
SCOP	W/W 4,6	4,6	4,6
Energia osztály (fűtés)	A++	A++	A++
Éves energia fogyasztás	kwh/év 108	145	210
	kwh/év 731	792	1370
Hűtőköri adatok			
Hűtőközeg fajta / Töltet / GWP / CO2 egyenérték	R32 / 0,45kg / 675 / 0,304 tonna	R32 / 0,63kg / 675 / 0,426 tonna	R32 / 1,14kg / 675 / 0,770 tonna
Csővezet	Gáz mm 9,53	9,53	12,7
	Folyadék mm 6,35	6,35	6,35
Megengedett max. csőhossz	m 25	25	25
Megengedett szintkülönbség	m 10	10	10
Egyéb adatok			
Üzemi hőmérséklet tartomány	Kültér Hűtés: -15-53 / Fűtés: -20-30	Hűtés: -15-53 / Fűtés: -20-30	Hűtés: -15-53 / Fűtés: -20-30
	Beltér Hűtés: 17-32 / Fűtés: 0-30	Hűtés: 17-32 / Fűtés: 0-30	Hűtés: 17-32 / Fűtés: 0-30
Párátlanítás	liter/óra 1	1,2	1,5
Beltéri egység hangteljesítményszint (S/H/M/L/Mute)	dB(A) 52/48/43/37/31	53/48/43/38/32	57/54/50/45/40
Kültéri egység hangteljesítményszint	dB(A) 61	63	64
Beltéri egység légszállítás Hűtés/Fűtés	m ³ /h 560/560	670/670	1000/1000
Kültéri egység légszállítás	m ³ /h 2200	2200	3000
Befoglaló méretek (W*H*D)	Beltéri egység mm 790x275x192	820x306x195	1100x333x222
	Kültéri egység mm 795x549x305	795x549x305	920x699x380
Beltéri egység	kg 8,5	9,5	13
Kültéri egység	kg 23	25	37

Figyelem!

A berendezés a Kyotói jegyzőkönyv hatálya alá tartozó, fluorozott üvegházhatású hűtőközeget tartalmaz!

A hűtőközeg megnevezése: R32

Üvegházhatás tényezője (GWP): 675

Figyelem!

A hűtőközeg szivárgása hozzájárul a globális felmelegedéshez.

Minél kisebb egy hűtőközeg globális felmelegedési potenciálja (GWP), annál kevésbé járul hozzá a globális felmelegedéshez, ha a légkörbe kerül.

A készülékben található hűtőközeg GWP-je 675.

Ez azt jelenti, hogy ha ebből a hűtőközegeből 1 kg a légkörbe kerülne, akkor a globális felmelegedésre 100 év alatt 675-ször akkora hatást gyakorolna, mint 1 kg szén-dioxid.

FRIOTECH Kft.

H - 2040 Budaörs, Vasút u. 9.

Tel: (+36 23) 430 674

www.cascadeklima.hu

info@friotech.hu

FRIOTECH

