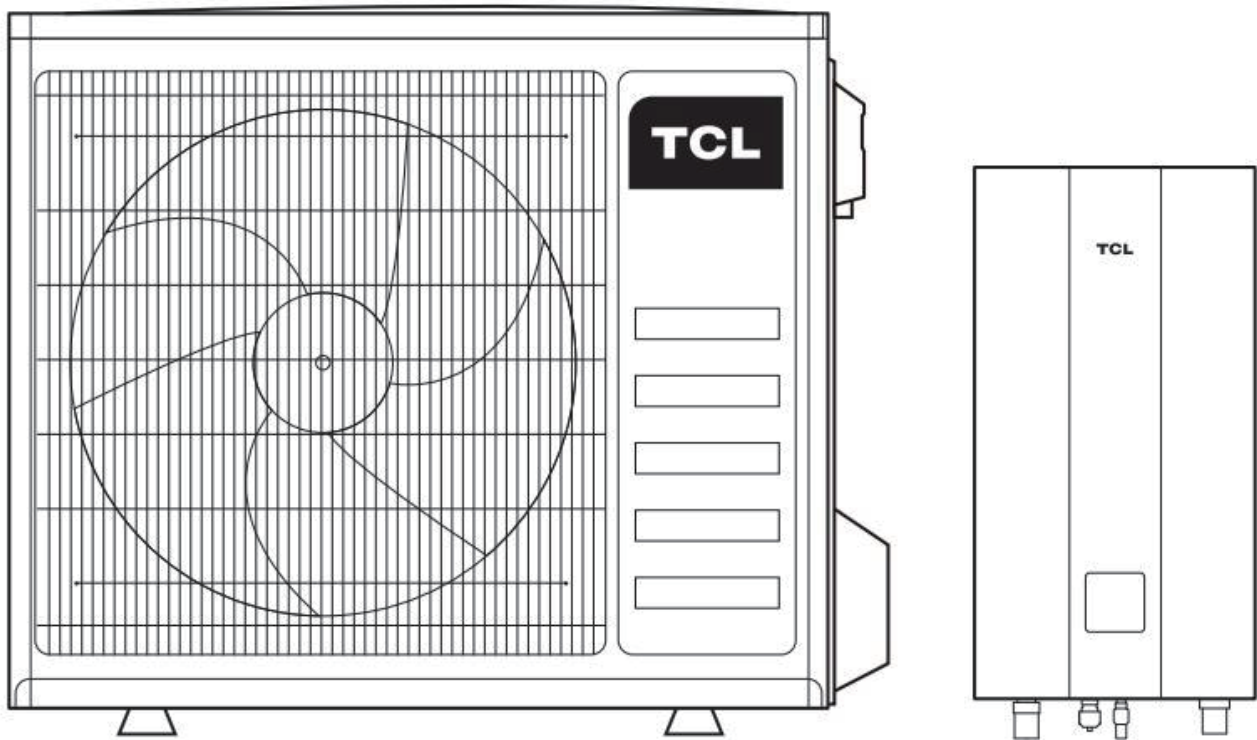


# TCL

## MŰSZAKI ADATOK KÉZIKÖNYV

### Tri-Thermal split levegő-víz hőszivattyús rendszer



Modell	beltéri egység		kültéri egység
TCL-KIT-HBPA-08-230	TCL_SMKLD-8D-HBP-A		TCL_THF-8D-HBPO-A
TCL-KIT-HBPA-10-230	TCL_SMKLD-10D-HBP-A		TCL_THF-10D-HBPO-A

#### FONTOS MEGJEGYZÉS:

Köszönjük szépen, hogy megvásárolta termékünket.

A készülék használata előtt kérjük, olvassa el figyelmesen ezt a kézikönyvet, és őrizze meg a későbbi használatra.

# Műszaki paraméterek

				Beltéri egység	TCL_SMKLD-8D-HBP-A		
Modell				Kültéri egység	TCL_THF-8D-HBPO-A		
Levegő-víz hőszivattyú				igen			
Víz-víz hőszivattyú				nem			
Sós vízből vízbe hőszivattyú				nem			
Alacsony hőmérsékletű hőszivattyú				nem			
Kiegészítő fűtőberendezéssel felszerelve				igen			
Hőszivattyús kombinált fűtőberendezés				nem			
A következő használat kell megadni				Alacsony hőmérsékletű alkalmazás			
A következő éghajlat kell megadni				Átlagos éghajlati feltételek			
Tétel	Jelkép	Érték	Egység	Tétel	Jelkép	Érték	Egység
<b>Névleges hőteljesítmény (*)</b>	Becsült	8	kW	<b>Szezonális fűtési energiahatékonyság</b>	$\eta_s$	192.7	%
Bejelentett fűtési teljesítmény részterhelés esetén 20 °C belső hőmérsékleten és T <sub>j</sub> külső hőmérsékleten				Bejelentett fűtési teljesítmény részterhelésre 20 °C-os belső hőmérsékleten és T <sub>j</sub> külső hőmérsékleten			
T <sub>j</sub> = - 7°C	Becsült	7.1	kW	T <sub>j</sub> = - 7°C	COP <sub>d</sub>	3.07	-
T <sub>j</sub> = + 2°C	P <sub>dh</sub>	4.4	kW	T <sub>j</sub> = + 2°C	COP <sub>d</sub>	4.62	-
T <sub>j</sub> = + 7°C	P <sub>dh</sub>	2.9	kW	T <sub>j</sub> = + 7°C	COP <sub>d</sub>	6.70	-
T <sub>j</sub> = + 12°C	P <sub>dh</sub>	2.3	kW	T <sub>j</sub> = + 12°C	COP <sub>d</sub>	8.97	-
T <sub>j</sub> = kétértékű hőmérséklet	P <sub>dh</sub>	7.1	kW	T <sub>j</sub> = kétértékű hőmérséklet	COP <sub>d</sub>	3.07	-
T <sub>j</sub> = üzemi határhőmérséklet	P <sub>dh</sub>	7.6	kW	T <sub>j</sub> = üzemi határhőmérséklet	COP <sub>d</sub>	2.73	-
Levegő-víz hőszivattyúk esetén: T <sub>j</sub> = - 15°C (ha TOL < - 20°C)	P <sub>dh</sub>	N/A	kW	Levegő-víz hőszivattyúk esetén: T <sub>j</sub> = - 15°C (ha TOL < - 20°C)	COP <sub>d</sub>	N/A	-
Bivalens hőmérséklet	T <sub>biv</sub>	-7	°C	Levegő-víz hőszivattyúk esetén: Működési határhőmérséklet	TOL	-10	°C
Ciklikus fűtési időintervallum kapacitása	P <sub>cyc</sub>	N/A	kW	Ciklusintervallum hatásfok	COP <sub>cyc</sub>	N/A	-
Lebomlási együttható (**)	C <sub>dh</sub>	0.9	kW	Fűtővíz üzemi határhőmérséklet	WTOL	65	°C
Energiafogyasztás az aktív üzemmódtól eltérő üzemmódokban				Kiegészítő fűtés			
Kikapcsolt üzemmód	P <sub>OFF</sub>	0.015	kW	Névleges hőteljesítmény (**)			
Termosztát kikapcsolt üzemmód	P <sub>TO</sub>	0.015	kW	Kiegészítő fűtés	P <sub>sup</sub>	0.4	kW
Készenléti üzemmód	P <sub>SB</sub>	0.015	kW	A bemeneti energia típusa			
Kurblihűtő üzemmód	P <sub>CK</sub>	0.015	kW	Elektromos			
<b>Egyéb elemek</b>							
Kapacitásszabályozás	fixed/variable			Levegő-víz hőszivattyúk esetén: Névleges légáram, kültéren	-	4500	m <sup>3</sup> /h
Hangteljesítményszint, beltérben/kültérben	L <sub>WA</sub>	41/60	dB	Vízzel vagy sós vízzel működő hőszivattyúkhöz: Névleges sóoldat- vagy vízáramlási sebesség, kültéri hőcserélő	-	N/A	m <sup>3</sup> /h
Éves energiafogyasztás	Q <sub>HE</sub>	3404	kWh				
Hőszivattyús kombinált fűtőberendezés esetén:							
<b>Bejelentett terhelési profil</b>	N/A			<b>Vízmelegítés energiahatékonysága</b>	$\eta_{wh}$	N/A	%
Napi villamosenergia-fogyasztás	Q <sub>elec</sub>	N/A	kWh	Napi tüzelőanyag-fogyasztás	Q <sub>fuel</sub>	N/A	kWh
Éves villamosenergia-fogyasztás	AEC	N/A	kWh	Éves üzemanyag-fogyasztás	AFC	N/A	GJ
Kapcsolattartási adatok	Lásd a kézikönyv hátsó borítóját						
(*) A hőszivattyús helyiségfűtők és a hőszivattyús kombinált fűtőkészülékek esetében a Prated névleges hőteljesítmény megegyezik a P <sub>design</sub> fűtési tervezési terheléssel, a P <sub>sup</sub> kiegészítő fűtőberendezés névleges hőteljesítménye pedig a sup(T <sub>j</sub> ) kiegészítő fűtési kapacitással. (**) Ha a C <sub>dh</sub> -t nem mérésrel határozzák meg, akkor az alapértelmezett lebomlási együttható C <sub>dh</sub> = 0,9.							

# Műszaki paraméterek

				Beltéri egység	TCL_SMKLD-8D-HBP-A		
				Kültéri egység	TCL_THF-8D-HBPO-A		
Modell							
Levegő-víz hőszivattyú				igen			
Víz-víz hőszivattyú				nem			
Sós vízből vízbe hőszivattyú				nem			
Alacsony hőmérsékletű hőszivattyú				nem			
Kiegészítő fűtőberendezéssel felszerelve				igen			
Hőszivattyús kombinált fűtőberendezés				nem			
A következő használat kell megadni				Közepes hőmérsékletű alkalmazás			
A következő éghajlat kell megadni				Átlagos éghajlati állapot			
Tétel	Jelkép	Érték	Egység	Tétel	Jelkép	Érték	Egység
<b>Névleges hőteljesítmény (*)</b>	Becsült	7	kW	<b>Szezonális fűtési energiahatékonyság</b>	$\eta_s$	134.6	%
Bejelentett fűtési teljesítmény részterhelés esetén 20 °C belső hőmérsékleten és T <sub>j</sub> külső hőmérsékleten				Bejelentett fűtési teljesítmény részterhelésre 20 °C-os belső hőmérsékleten és T <sub>j</sub> külső hőmérsékleten			
T <sub>j</sub> = - 7°C	Becsült	6.1	kW	T <sub>j</sub> = - 7°C	COPd	2.07	-
T <sub>j</sub> = + 2°C	Pdh	3.8	kW	T <sub>j</sub> = + 2°C	COPd	3.33	-
T <sub>j</sub> = + 7°C	Pdh	2.5	kW	T <sub>j</sub> = + 7°C	COPd	4.53	-
T <sub>j</sub> = + 12°C	Pdh	2.3	kW	T <sub>j</sub> = + 12°C	COPd	6.85	-
T <sub>j</sub> = kétértékű hőmérséklet	Pdh	6.1	kW	T <sub>j</sub> = kétértékű hőmérséklet	COPd	2.07	-
T <sub>j</sub> = üzemi határhőmérséklet	Pdh	6.1	kW	T <sub>j</sub> = üzemi határhőmérséklet	COPd	1.85	-
Levegő-víz hőszivattyúk esetén: T <sub>j</sub> = - 15°C (ha TOL < - 20°C)	Pdh	N/A	kW	Levegő-víz hőszivattyúk esetén: T <sub>j</sub> = - 15°C (ha TOL < - 20°C)	COPd	N/A	-
Bivalens hőmérséklet	T <sub>biv</sub>	-7	°C	Levegő-víz hőszivattyúk esetén: Működési határhőmérséklet	TOL	-10	°C
Ciklikus fűtési időintervallum kapacitása	P <sub>cyc</sub>	N/A	kW	Ciklusintervallum hatásfok	COP <sub>cyc</sub>	N/A	-
Lebomlási együttható (**)	C <sub>dh</sub>	0.9	kW	Fűtővíz üzemi határhőmérséklet	WTOL	65	°C
Energiafogyasztás az aktív üzemmódtól eltérő üzemmódokban				Kiegészítő fűtés			
Kikapcsolt üzemmód	P <sub>OFF</sub>	0.015	kW	Névleges hőteljesítmény (**)			
Termosztát kikapcsolt üzemmód	P <sub>TO</sub>	0.015	kW	Kiegészítő fűtés	P <sub>sup</sub>	0.9	kW
Készenléti üzemmód	P <sub>SB</sub>	0.015	kW	A bemeneti energia típusa			
Kurblihűtő üzemmód	P <sub>CK</sub>	0.015	kW	Elektromos			
<b>Egyéb elemek</b>							
Kapacitásszabályozás	fixed/variable			Levegő-víz hőszivattyúk esetén: Névleges légáram, kültéren	-	4500	m <sup>3</sup> /h
Hangteljesítményszint, beltérben/kültérben	L <sub>WA</sub>	41/60	dB	Vízzel vagy sós vízzel működő hőszivattyúkhöz: Névleges sóoldat- vagy vízáramlási sebesség, kültéri hőcserélő	-	N/A	m <sup>3</sup> /h
Éves energiafogyasztás	Q <sub>HE</sub>	4205	kWh				
Hőszivattyús kombinált fűtőberendezés esetén:							
<b>Bejelentett terhelési profil</b>	N/A			<b>Vízmelegítés energiahatékonysága</b>	$\eta_{wh}$	N/A	%
Napi villamosenergia-fogyasztás	Q <sub>elec</sub>	N/A	kWh	Napi tüzelőanyag-fogyasztás	Q <sub>fuel</sub>	N/A	kWh
Éves villamosenergia-fogyasztás	AEC	N/A	kWh	Éves üzemanyag-fogyasztás	AFC	N/A	GJ
Kapcsolattartási adatok	Lásd a kézikönyv hátsó borítóját						
(*) A hőszivattyús helyiségfűtők és a hőszivattyús kombinált fűtőkészülékek esetében a Prated névleges hőteljesítmény megegyezik a P <sub>designh</sub> fűtési tervezési terheléssel, a P <sub>sup</sub> kiegészítő fűtőberendezés névleges hőteljesítménye pedig a sup(T <sub>j</sub> ) kiegészítő fűtési kapacitással. (**) Ha a C <sub>dh</sub> -t nem mérésrel határozzák meg, akkor az alapértelmezett lebomlási együttható C <sub>dh</sub> = 0,9.							