

Szakemberek számára

Szerelési és karbantartási útmutató



ecoTEC pure

VU 246/7-2 (H-INT II)

VUW 236/7-2 (H-INT II)

VUW 286/7-2 (H-INT II)

HU

Kiadó/gyártó

Vaillant GmbH

Berghauser Str. 40 ■ D-42859 Remscheid
Tel. +49 21 91 18-0 ■ Fax +49 21 91 18-2810
info@vaillant.de ■ www.vaillant.de



Tartalom

Tartalom	8	Beállítás a rendszerhez	22
1 Biztonság	4	8.1 Diagnosztikai kódok aktiválása.....	22
1.1 Kezelésre vonatkozó figyelmeztetések	4	8.2 Égőtöltési idő	23
1.2 Rendeltetésszerű használat	4	8.3 Maximális fűtőteljesítmény beállítása	23
1.3 Általános biztonsági utasítások	4	8.4 Karbantartási időközök beállítása.....	23
1.4 Előírások (irányelvek, törvények, szabványok)	6	8.5 Szivattyúteljesítmény beállítása	23
2 Megjegyzések a dokumentációhoz	7	8.6 Megkerülő vezeték beállítás	24
2.1 Tartsa be a jelen útmutatóval együtt érvényes dokumentumokban foglaltakat.....	7	8.7 A napkollektoros melegvíz-utánfűtés beállítása	24
2.2 A dokumentumok megőrzése	7	8.8 A melegvíz-hőmérséklet beállítása.....	24
2.3 Az útmutató érvényessége	7	8.9 A termék átadása az üzemeltetőnek	25
3 A termék leírása	7	9 Zavarelhárítás	25
3.1 A termék felépítése.....	7	9.1 Szervízüzenetek ellenőrzése	25
3.2 Adatok az adattáblán	8	9.2 Hibák elhárítása	25
3.3 Sorozatszám.....	9	9.3 Hibatároló lehívás	25
3.4 CE-jelölés	9	9.4 Hibatároló törlés.....	25
4 Szerelés	9	9.5 Paraméterek visszaállítása a gyári beállításokra	25
4.1 A termék kicsomagolása	9	9.6 Javítás előkészítése	25
4.2 A szállítási terjedelem ellenőrzése	9	9.7 A hibás alkatrészek cseréje.....	26
4.3 Méretek.....	9	9.8 A javítás befejezése.....	29
4.4 Minimális távolságok.....	10	10 Ellenőrzés és karbantartás	29
4.5 Éghető alkatrészekről való távolságok	10	10.1 Ellenőrzési és karbantartási időközök betartása.....	29
4.6 A szerelősablon használata.....	10	10.2 CO ₂ -tartalom ellenőrzése.....	29
4.7 A termék felakasztása	10	10.3 CO ₂ -tartalom beállítás.....	29
4.8 Az előlő burkolat leszerelése	11	10.4 Karbantartási munkák előkészítése.....	30
4.9 Az oldalsó rész leszerelése	11	10.5 A termék leürítése.....	30
5 Telepítés	11	10.6 Termo-kompaktmodul leszerelés	30
5.1 A telepítés előfeltételei.....	12	10.7 A hőcserélő tisztítása.....	31
5.2 Gáz- és vízcsatlakoztatások	13	10.8 Égő ellenőrzés	31
5.3 Kondenzvíz-elvezető vezeték csatlakoztatása	13	10.9 Gyújtóelektroda ellenőrzés	32
5.4 Lefolyócső szerelése a biztonsági szelephez.....	14	10.10 A kondenzvízsifon tisztítása	32
5.5 Az égéstermék-elvezetés bekötése.....	14	10.11 A szűrő tisztítása a hidegvíz bemenetben.....	32
5.6 Elektromos bekötés	15	10.12 Fűtési szűrő tisztítása	33
6 Kezelés	17	10.13 A termo-kompaktmodul szerelése	33
6.1 Kezelési koncepció.....	17	10.14 A termék tömítettségének ellenőrzése	33
6.2 A Szakember szint áttekintése	17	10.15 A tágulási tartály előnyomásának ellenőrzése	33
6.3 Szakember szint lehívása.....	18	10.16 Az ellenőrzési és karbantartási munkák befejezése	33
6.4 A diagnosztikai kódok használata	18	11 Üzemen kívül helyezés	33
6.5 Állapotkód kijelzés	18	11.1 A termék végleges üzemen kívül helyezése	33
6.6 Az ellenőrző programok használata	18	12 Újrahasznosítás és ártalmatlanítás	33
7 Üzembe helyezés	19	13 Vevőszolgálat	33
7.1 Gáz típus ellenőrzés.....	19	Melléklet	35
7.2 A gyári beállítás ellenőrzése.....	19	A Ellenőrző programok – áttekintés	35
7.3 Fűtővíz/feltöltéshez és utántöltéshez használt víz ellenőrzése és előkészítése.....	19	B Diagnosztikai kódok – áttekintés	35
7.4 A túl alacsony víznyomás elkerülése.....	20	C Állapotkódok – áttekintés	38
7.5 A kondenzátumszifon feltöltése.....	20	D Hibakódok – áttekintés	40
7.6 A fűtési rendszer feltöltése és légtelenítése	20	E Elektromos kapcsolási rajzok	42
7.7 Melegvízkör feltöltés	21	E.1 Bekötési kapcsolási rajz, integrált melegvízkészítéssel rendelkező termék.....	42
7.8 Termék be- és kikapcsolása	21	E.2 Bekötési kapcsolási rajz, csak fűtési üzemhez használt termék	43
7.9 A gázbeállítás ellenőrzése és beállítása	21		
7.10 A tömítettség ellenőrzése	22		

F	Ellenőrzési és karbantartási munkák – áttekintés.....	44
G	Műszaki adatok.....	45
	Címszójegyzék.....	48



1 Biztonság

1.1 Kezelésre vonatkozó figyelmeztetések

A műveletekre vonatkozó figyelmeztetések osztályozása

A műveletekre vonatkozó figyelmeztetések osztályozása az alábbiak szerint figyelmeztető ábrákkal és jelzőszavakkal a lehetséges veszély súlyossága szerint történik:

Figyelmeztető jelzések és jelzőszavak



Veszély!

Közvetlen életveszély vagy súlyos személyi sérülések veszélye



Veszély!

Áramütés miatti életveszély



Figyelmeztetés!

Könnyebb személyi sérülés veszélye



Vigyázat!

Anyagi és környezeti károk kockázata

1.2 Rendeltetésszerű használat

Szakszerűtlen vagy nem rendeltetésszerű használat esetén a felhasználó vagy harmadik személy testi épségét és életét fenyegető veszély állhat fenn, ill. megsérülhet a termék, vagy más anyagi károk is keletkezhetnek.

A termék arra készült, hogy zárt fűtési rendszerekben és melegvíz-készítés során hőtermelőként szolgáljon.

A gázkészülék fajtájától függően a szóban forgó útmutatóban megnevezett termékek csak a kapcsolódó dokumentumokban felsorolt levegő-/égéstermék elvezető rendszer tartozékokkal együtt telepíthetők és üzemeltethetők.

A rendeltetésszerű használat a következőket jelenti:

- a termék, valamint a rendszer összes további komponenseihez mellékelt üzemeltetési, szerelési és karbantartási útmutatóinak figyelembe vétele
- a termék- és rendszerengedélynek megfelelő telepítés és összeszerelés
- az útmutatókban feltüntetett ellenőrzési és karbantartási feltételek betartása.

A rendeltetésszerű használat a fentiekén kívül az IP osztálynak megfelelő szerelést is magába foglalja.

A jelen útmutatóban ismertetett használattól eltérő vagy az azt meghaladó használat nem rendeltetésszerű használatnak minősül. Nem rendeltetésszerű használatnak minősül a termék minden közvetlenül kereskedelmi és ipari célú használata.

Figyelem!

Minden, a megengedettől eltérő használat tilos.

1.3 Általános biztonsági utasítások

1.3.1 Veszély nem megfelelő szakképzettség miatt

A következő munkálatokat csak a megfelelő végzettséggel rendelkező szakember végezheti:

- Szerelés
- Szétszerelés
- Telepítés
- Üzembe helyezés
- Karbantartás
- Javítás
- Üzemen kívül helyezés
- ▶ Vegye figyelembe a termékhez mellékelt összes útmutatót.
- ▶ A technika jelenlegi állása szerint járjon el.
- ▶ Tartsa be a vonatkozó irányelveket, törvényeket, szabványokat és előírásokat.

1.3.2 Sérülésveszély a termék nagy súlya miatt

- ▶ A termék szállítását legalább két személy végezze.

1.3.3 A szivárgó gáz életveszélyt jelent

Ha az épületben gázszag érezhető:

- ▶ Kerülje el, hogy a helyiségben gázszag keletkezessen.
- ▶ Nyissa ki az ajtókat és ablakokat és gondoskodjon huzatról.
- ▶ Kerülje nyílt láng (pl. öngyújtó, gyufa) használatát.
- ▶ Tilos a dohányzás.
- ▶ Ne használjon villamos kapcsolót, hálózati csatlakozódugót, csengőt, telefont és





egyéb hangszórós kaputelefont az épületben.

- ▶ Zárja el a gázóra gázcsapját vagy a központi gázvezető csapot.
- ▶ Ha lehetséges, csatlakoztasson gázvezető csapot a termékre.
- ▶ Kopogással vagy hangos szóval figyelmeztesse a ház lakóit.
- ▶ Haladéktalanul hagyja el az épületet és akadályozza meg, hogy mások bemenjenek.
- ▶ Amint kijutott az épületből, értesítse a tűzoltókat és a rendőrséget.
- ▶ Értesítse a gázszolgáltató vállalat ügyeletét egy, az épületen kívül elhelyezett telefonkészülékről.

1.3.4 Életveszély a talajszint alatt összeszerelt berendezés tömítetlensége miatt

A PB-gáz összegyűlik a talajszinten. Ha a terméket a talajszint alatt szerelik össze, akkor tömítetlenség esetén a PB-gáz összegyűlhet a helyiségben. Ebben az esetben robbanásveszély áll fenn.

- ▶ Biztosítsa, hogy a PB-gáz semmi esetre se juthasson ki a termékből vagy a gázvezetékéből.

1.3.5 Ledugult vagy tömörtelen égéstermék-elvezetés miatti életveszély.

A telepítés során elkövetett kivitelezési hibák, a bekövetkező sérülések, illetve a nem megfelelő telepítési hely esetén a készülékből égéstermék juthat ki, amely mérgezést okozhat.

Ha az épületben égéstermék szag érezhető:

- ▶ Nyisson ki minden hozzáférhető ajtót és ablakot, és gondoskodjon huzatról.
- ▶ Kapcsolja ki a terméket.
- ▶ Ellenőrizze a termék és az épület égéstermék elvezető rendszerét.

1.3.6 Mérgezés és égési sérülések veszélye a kilépő forró égéstermékek miatt

- ▶ A terméket csak a teljesen felszerelt levegő-égéstermék elvezető vezetékkel üzemeltesse.

- ▶ A terméket csakis felszerelt és zárt elülső burkolattal üzemeltesse, kivéve a rövid ideig tartó vizsgálatok alatti működtetést.

1.3.7 A robbanékony és lobbanékony anyagok életveszélyt jelentenek

- ▶ Ne használjon, és ne tároljon a termék felállítási helyén robbanékony vagy lobbanékony anyagokat (pl. benzint, papírt, festéket).

1.3.8 Életveszély a szekrényszerű beépítés miatt

Helyiséglevegőtől függő üzemeltetés esetén a szekrényszerű beépítés veszélyes helyzetet okozhat.

- ▶ Bizonyosodjon meg arról, hogy a termék az égéshez elegendő égési levegőt kap.

1.3.9 Mérgezés veszélye az égési levegő nem megfelelő hozzávezetése miatt

Feltételek: A helyiség levegőjétől függő üzemeltetés

- ▶ Biztosítsa a termék felállítási helyiségében a tartósan akadálytalan és elegendő mennyiségű levegő beáramlását a vonatkozó légellátási követelményeknek megfelelően.

1.3.10 Életveszély hiányzó biztonsági berendezések miatt

Az ebben a dokumentumban található vázlatokon nem szerepel minden, a szakszerű telepítéshez szükséges biztonsági berendezés.

- ▶ Telepítse a szükséges biztonsági berendezéseket a rendszerben.
- ▶ Vegye figyelembe a vonatkozó nemzeti és nemzetközi szabványokat, irányelveket és törvényeket.

1.3.11 Áramütés miatti életveszély

Ha feszültség alatt álló komponenseket érint meg, akkor fennáll az áramütés miatti életveszély.

Mielőtt dolgozna a termékkel:

- ▶ Húzza ki a hálózati csatlakozót.
- ▶ Vagy kapcsolja feszültségmentesre a terméket az összes áramellátás kikapcsolásával.



1 Biztonság



lásával (legalább 3 mm érintkezéscsatlósítással, pl. biztosíték vagy vezetékvédő kapcsoló segítségével).

- ▶ Biztosítsa a visszakapcsolás ellen.
- ▶ Várjon legalább 3 percet, míg a kondenzátorok kisülnek.

1.3.12 Égési vagy forrázási sérülések veszélye a forró alkatrészek miatt

- ▶ Minden alkatrészen csak akkor végezzen munkát, ha az már lehűlt.

1.3.13 A kilépő égéstermék miatt életveszély

Ha a terméket üres kondenzátumszifonnal üzemeltetik, az égéstermék kijuthatnak a helyiség levegőjébe.

- ▶ Biztosítsa, hogy a kondenzátumszifon a termék üzemeltetésekor mindig fel legyen töltve.

Feltételek: B23 vagy a B23P típusú engedélyezett készülékek kondenzátumszifonnal (idegen tartozék)

- Záróvízmagasság: ≥ 200 mm

1.3.14 Anyagi kár kockázata nem megfelelő szerszám használata révén

- ▶ A csavarkötések meghúzásához és oldásához mindig megfelelő szerszámot használjon.

1.3.15 Anyagi kár veszélye fagy miatt

- ▶ Ne szerelje be a terméket fagyveszélyes helyiségbe.

1.3.16 Korrózió okozta károsodás veszélye a helyiség nem megfelelő levegője vagy a rossz égési levegő miatt

A spray-k, oldószerek, klórtartalmú tisztítószerek, festékek, ragasztók, ammóniavegyületek, porok és hasonlóak a termék, ill. a levegő-égéstermék elvezető vezeték korrózióját okozhatják.

- ▶ Biztosítsa, hogy az égéshez használt levegő vezetékébe ne kerülhessen fluor, klór, kén, porok stb.
- ▶ Gondoskodjon róla, hogy a felállítás helyén ne tároljanak vegyi anyagokat.

- ▶ Gondoskodjon arról, hogy az égéstermék elvezetése ne olyan kéményen keresztül történjen, amelyet korábban olajkazánnal, vagy más olyan fűtőberendezéssel használtak, amely a kémény elvizesedését okozhatta.
- ▶ Ha a terméket fodorászatokban, festő- vagy asztalosműhelyekben, tisztítóüzemekben vagy ezekhez hasonló körülmények között kívánja felszerelni, akkor olyan elszeparált felállítási helyiséget kell választani, amelyben a helyiséglevegő technikailag mentes a vegyi anyagoktól.

1.4 Előírások (irányelvek, törvények, szabványok)

- ▶ Vegye figyelembe a nemzeti előírásokat, szabványokat, irányelveket és törvényeket.



2 Megjegyzések a dokumentációhoz

2.1 Tartsa be a jelen útmutatóval együtt érvényes dokumentumokban foglaltakat

- ▶ Feltétlenül tartson be minden, a rendszer részegységeihez tartozó üzemeltetési és szerelési útmutatót.

2.2 A dokumentumok megőrzése

- ▶ Jelen útmutatót, valamint az összes, vele együtt érvényes dokumentumot adja át a rendszer üzemeltetőjének.

2.3 Az útmutató érvényessége

Ez az útmutató kizárólag az alábbiakra érvényes:

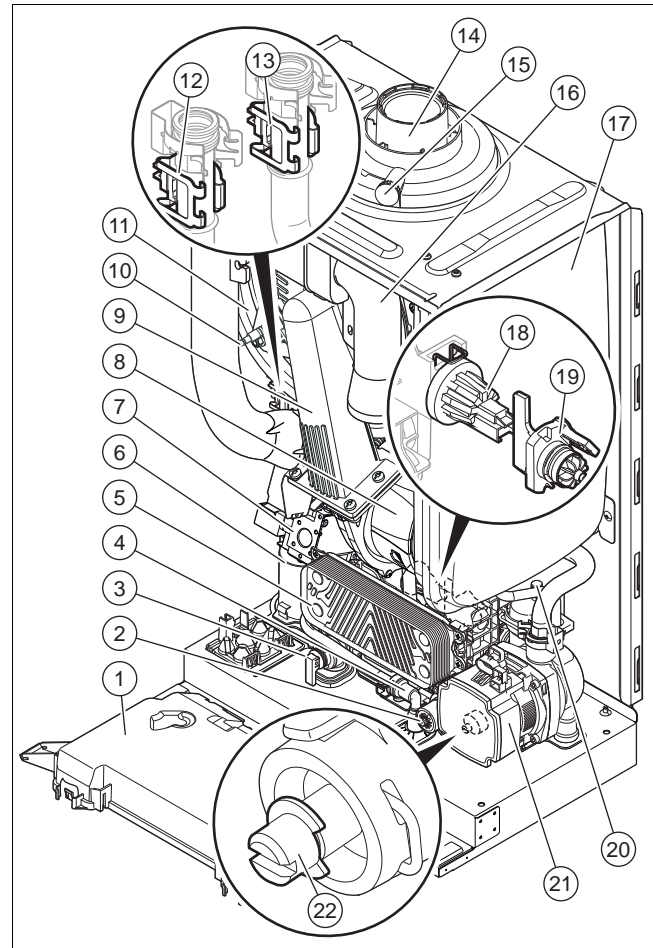
Termék – cikkszám

ecoTEC pure	VUW 236/7-2 (H-INT II)	0010019976
	VU 246/7-2 (H-INT II)	0010019975
	VUW 286/7-2 (H-INT II)	0010019988

3 A termék leírása

3.1 A termék felépítése

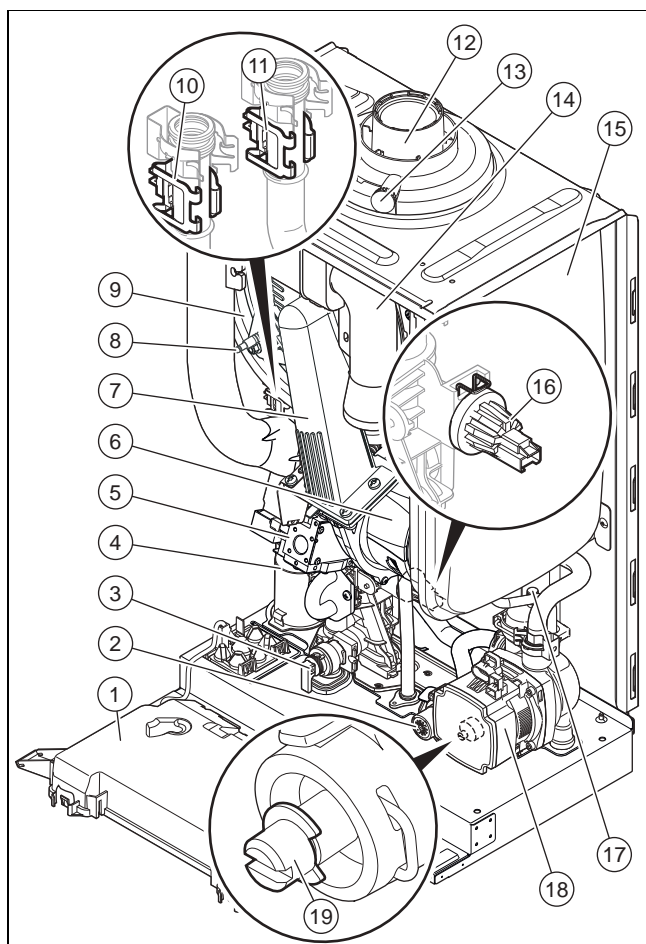
3.1.1 Integrált melegvízkészítéssel rendelkező termék funkcionális elemei



- | | | | |
|----|---|----|--|
| 1 | Elektromos doboz | 13 | A visszatérő fűtővíz hőmérséklet-érzékelője |
| 2 | Előnykapcsoló váltószelep | 14 | Csatlakozó a levegő-/égéstermék elvezető rendszerhez |
| 3 | Biztonsági szelep | 15 | Égéstermék mérőcsomk |
| 4 | Töltőcsap | 16 | Levegőszívó cső |
| 5 | Lemezes hőcserélő | 17 | Tárgulási tartály |
| 6 | Kondenzvízsifon | 18 | Nyomásérzékelő |
| 7 | Gázarmatúra | 19 | Szárnykerekű áramlásérzékelő (melegvíz) |
| 8 | Ventilátor | 20 | Automatikus légtelenítő |
| 9 | Termo-kompaktmodul | 21 | Fűtőköri keringető szivattyú |
| 10 | Lángőr- és gyújtóelektroda | 22 | Megkerülő vezeték |
| 11 | Primer hőcserélő | | |
| 12 | Az előremenő fűtővíz hőmérséklet-érzékelője | | |

3 A termék leírása

3.1.2 Csak fűtési üzemhez használt termék funkcionális elemei






- | | | | |
|----|---|----|--|
| 1 | Elektromos doboz | 11 | A visszatérő fűtővíz hőmérséklet-érzékelője |
| 2 | Előnykapcsoló váltószelep | 12 | Csatlakozó a levegő-/égéstermék elvezető rendszerhez |
| 3 | Biztonsági szelep | 13 | Égéstermék mérőcsonk |
| 4 | Kondenzvízszifon | 14 | Levegőszívó cső |
| 5 | Gázarmatúra | 15 | Tárgulási tartály |
| 6 | Ventilátor | 16 | Nyomásérzékelő |
| 7 | Termo-kompaktmodul | 17 | Automatikus légtelenítő |
| 8 | Lángőr- és gyújtóelektroda | 18 | Fűtőköri keringető szivattyú |
| 9 | Primer hőcserélő | 19 | Megkerülő vezeték |
| 10 | Az előremenő fűtővíz hőmérséklet-érzékelője | | |

3.2 Adatok az adattáblán

Az adattábla gyárilag a termék alsó részén van elhelyezve.

Az adattábla tanúsítja az országot, amelyben a terméket be kell szerelni.

Adatok az adattáblán	Jelentés
Kondenzációs technika	A fűtőkazán hatásfoka a 92/42/EGK irányelv szerint

Adatok az adattáblán	Jelentés
Sorozatszám	A minőség-ellenőrzést szolgálja; 3–4. számjegy = gyártási év A minőség-ellenőrzést szolgálja; 5–6. számjegy = gyártási hét Azonosításra szolgál; 7–16. számjegy = a termék cikkszám A minőség-ellenőrzést szolgálja; 17–20. számjegy = gyártási telephely
... ecoTEC ...	Termék jelölése
Kat.	Engedélyezett gázkategória
Típus: Xx3(x)	Engedélyezett égéstermék-elvezetési módok
2H / 2E / 3P / 2L...	Gyárilag beállított gázfajta és csatlakozási gáznyomás
Tmax	Max. előremenő hőmérséklet
PMS	Maximális víznyomás fűtési üzemmódban
NOx	A termék NOx-osztálya
V Hz	Elektromos csatlakoztatás
W	Max. elektromos teljesítményfelvétel
IP	Érintésvédelmi osztály
Kód (DSN)	Speciális termékkód
	Fűtési üzem
Q_n	Névleges hőterhelés-tartomány fűtési üzemmódban
P_n	Névleges hőteljesítmény-tartomány fűtési üzemmódban
P_{nc}	Névleges hőteljesítmény-tartomány fűtési üzemmódban (kondenzációs technika)
	Melegvízkészítés
Q_{nw}	Névleges hőterhelés-tartomány melegvíz üzemmódban
P_{nw}	Névleges hőteljesítmény-tartomány melegvíz üzemmódban
D	Fajlagos hozam
PMW	Maximális víznyomás melegvíz üzemmódban
	Vonalkód sorozatszámmal



Tudnivaló

Győződjön meg róla, hogy a felállítási helyen a termék megfelel a gázcsoportjának.

3.3 Sorozatszám

A sorozatszám egy műanyag táblán található alul az elülső burkolaton, valamint az adattáblán.

3.4 CE-jelölés



A CE-jelölés azt dokumentálja, hogy az adattábla szerinti készülékek megfelelnek a rájuk vonatkozó irányelvek alapvető követelményeinek.

A megfelelőségi nyilatkozat a gyártónál megtekinthető.

4 Szerelés

4.1 A termék kicsomagolása

1. Vegye ki a terméket a csomagolásból.
2. Távolítsa el a védőfóliákat a termék minden részéről.

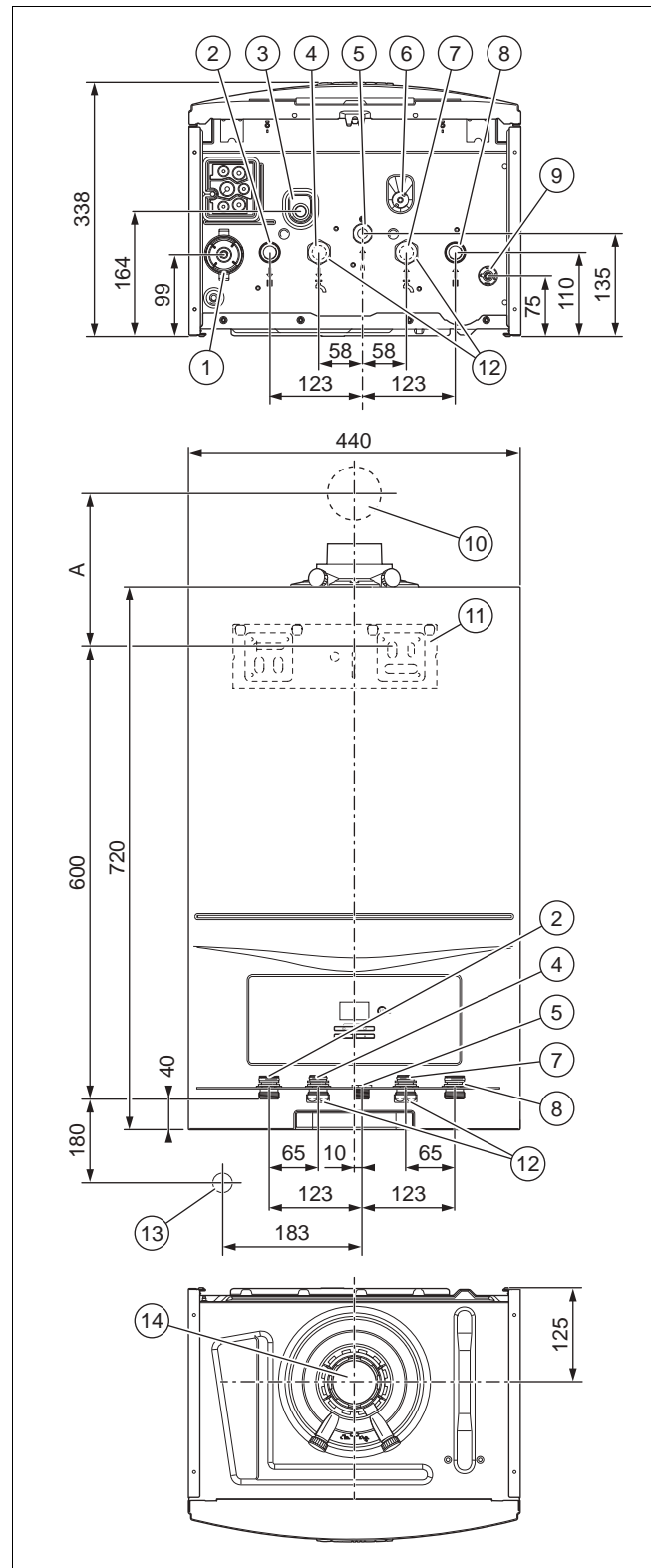
4.2 A szállítási terjedelem ellenőrzése

- ▶ Ellenőrizze a szállítási terjedelem teljességét és sértetlenségét.

4.2.1 Szállítási terjedelem

Mennyiség	Megnevezés
1	Hőtermelő
1	Tasak tartozékkal: – Készüléktartó – Papírzacskó tömitésekkel – Zacsckó csavarokkal és tiplikkel – Sablon – flexibilis kondenzvízelvezető vezeték
1	Dokumentációk

4.3 Méretek



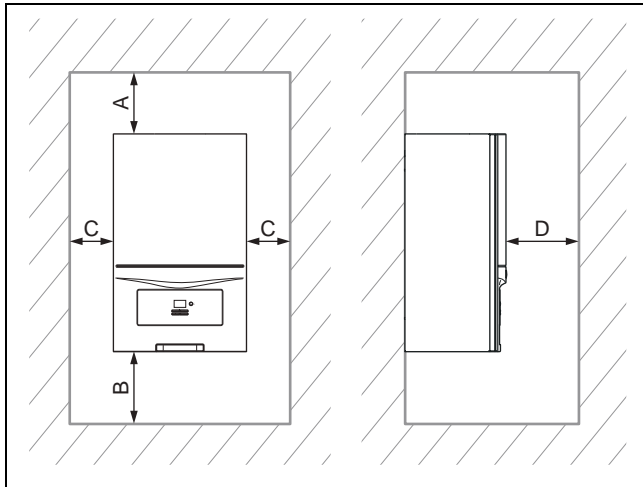
- | | | | |
|---|---|---|---|
| 1 | Kondenzvízsifon (kondenzvíz kifolyó csatlakozó \varnothing 21,5 mm) | 5 | Gázcsatlakozó, G1/2 |
| 2 | Előremenő fűtővíz csatlakozója, G3/4 | 6 | Töltőcsap, integrált melegvízkészítéssel rendelkező termékhez |
| 3 | Fűtés biztonsági szelep lefolyóvezeték csatlakozó \varnothing 15 mm | 7 | Hidegvíz-csatlakozó, G3/4 |
| 4 | Melegvíz-csatlakozó, G3/4 | 8 | Visszatérő fűtővíz csatlakozója, G3/4 |
| | | 9 | Üritőcsap |

4 Szerelés

- | | |
|---|--|
| <p>10 Levegő-/égéstermék elvezető rendszer falí átvezető
A = lásd szerelősablon (ø 60/100 mm levegő-/égéstermék elvezető rendszer)
A = 235 mm (ø 80/125 mm levegő-/égéstermék elvezető rendszer)
A = 220 mm (ø 80/80 mm levegő-/égéstermék elvezető rendszer)</p> | <p>11 Készülék tartó
12 Dugó (nem használt csatlakozás), csak fűtési üzemhez használt termékhez
13 Lefolyótölcsér / kondenzvíszifon csatlakozó R1
14 Levegő-/égéstermék elvezető rendszer csatlakozó</p> |
|---|--|

Olvassa ki a mellékelt szerelősablon A méretét.

4.4 Minimális távolságok



	Minimális távolság
A	165 mm: ø 60/100 mm levegő-/égéstermék elvezető rendszer 275 mm: ø 80/125 mm levegő-/égéstermék elvezető rendszer 300 mm: ø 80/80 mm levegő-/égéstermék elvezető rendszer
B	180 mm; optimális kb. 250 mm
C	5 mm; optimális kb. 50 mm
D	500 mm távolság a hőtermelőtől, hogy a karbantartási munkák elvégzéséhez könnyen hozzá lehessen férni (egy kinyitható ajtóval is megvalósítható).

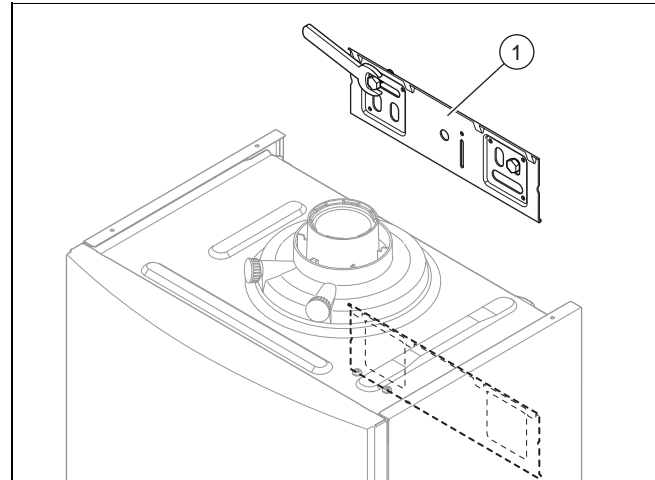
4.5 Éghető alkatrészekről való távolságok

A termék és az éghető részeket tartalmazó elemek között nincs szükség a minimális távolságot (lásd az oldalt) meghatározó távolságra.

4.6 A szerelősablon használata

- ▶ Használja a szerelősablont azoknak a helyeknek a meghatározására, ahol furatokat kell fúrnia, és áttöréseket kell készítenie.

4.7 A termék felakasztása



1. Ellenőrizze, hogy a fal teherbírása megfelelő-e a termék üzemi tömegéhez.
2. Ellenőrizze, hogy a mellékelt rögzítőanyagok használhatók-e a falhoz.

Feltételek: A fal teherbíró képessége elegendő, A rögzítőanyag megengedhető a falhoz

- ▶ Akassza fel a terméket a leírtak szerint.
- ▶ Szerelje fel a készülék tartóját (1) a falra.
- ▶ Az akasztókengyeleknél fogva felülről helyezze rá a terméket a készülék tartóra.

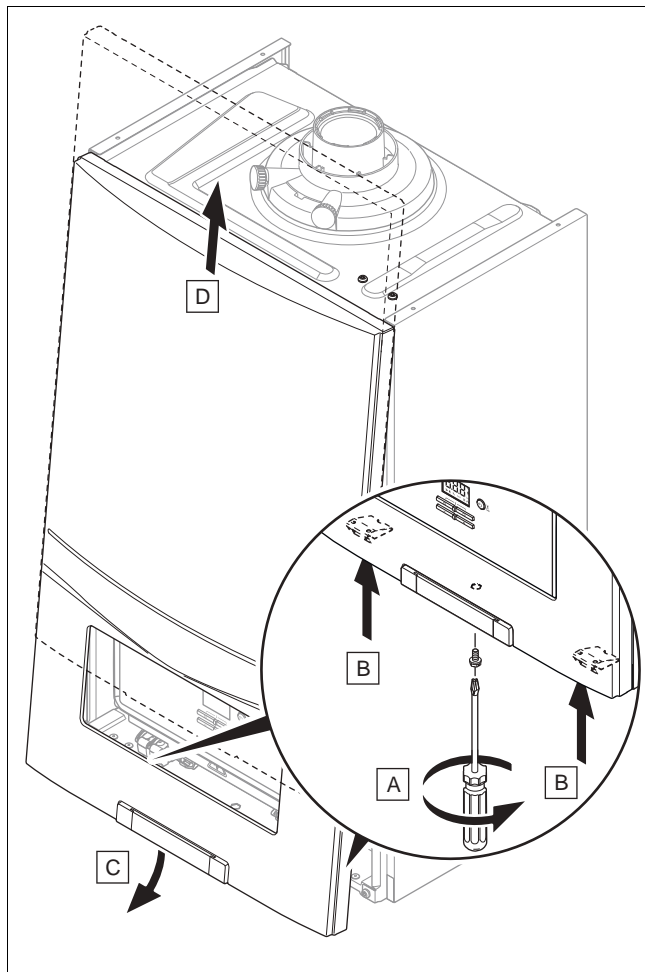
Feltételek: A fal teherbíró képessége nem elegendő

- ▶ A telepítés során gondoskodjon teherbíró felfüggesztő szerkezetről. Használjon pl. különálló állványt vagy előfalazatot.
- ▶ Ha nem készíthető teherbíró felfüggesztő szerkezet, akkor ne akassza fel a terméket.

Feltételek: A rögzítőanyag a falhoz nem megengedett

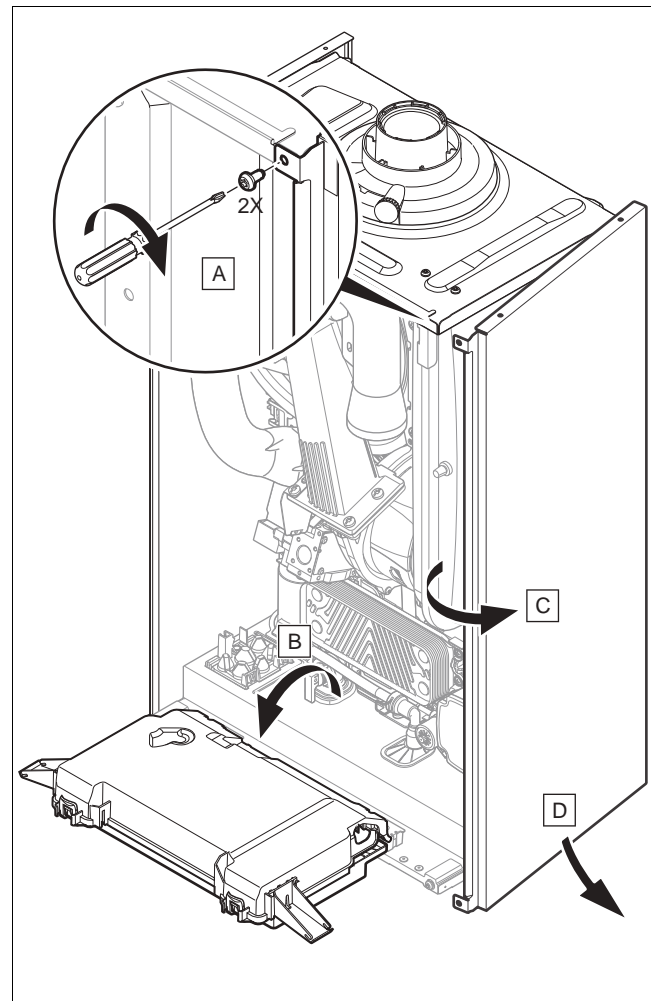
- ▶ Akassza fel a terméket a leírtak szerint a telepítés során hozzászabott rögzítőanyaggal.

4.8 Az elülső burkolat leszerelése



- Szerelje le az elülső burkolatot, ahogy az ábra mutatja.

4.9 Az oldalsó rész leszerelése

**Vigyázat!**

Anyagi károk veszélye mechanikus deformáció miatt!

Ha mindkét oldalsó részt leszereli, termék mechanikusan megvetemedhet, ami károkat okozhat például a csővezetékekben, és ennek következtében tömítetlenség lép fel.

- Mindig csak az egyik oldalsó részt szerelje le, soha ne szerelje le egyszerre mindkettőt.

- Szerelje le az oldalsó részt, ahogy az ábra mutatja.

5 Telepítés

**Veszély!**

Nem szakszerű telepítési miatti robbanás- és forrázásveszély!

A csatlakozó vezetékek feszülései tömítetlenségeket okozhatnak.

- Ügyeljen rá, hogy szerelés közben a csatlakozó vezetékek ne feszülhessenek meg.



Vigyázat!

Anyagi károk kockázata gázszivárgás-vizsgálat miatt!

A gázszivárgás-vizsgálat során a gázarmatúra károsodhat, ha az ellenőrzőnyomás >11 kPa (110 mbar).

- ▶ Ha a gázszivárgás-vizsgálat során a termék gázvezetékeit és gázarmatúráját is nyomás alá helyezi, akkor az ellenőrzőnyomás nem lehet nagyobb, mint 11 kPa (110 mbar).
- ▶ Ha az ellenőrzőnyomást nem tudja 11 kPa (110 mbar) értéknél kisebbre korlátozni, akkor a gázszivárgás-vizsgálat előtt zárja el a termék elé szerelt egyik gázvezető csapot.
- ▶ Ha a gázszivárgás-vizsgálat során elzárja az egyik gázvezető csapot a termék előtt, akkor nyomásmentesítse a gázvezetőket, mielőtt ismét kinyitná ezt a csapot.



Vigyázat!

Anyagi kár kockázata korrózió miatt

A fűtési rendszerben lévő, oxigéndiffúzió ellen nem védett műanyagcső miatt levegő kerül a fűtővízbe. A fűtővízben megjelenő levegő korróziót okoz a hőtermelő körben és a termékben.

- ▶ Ha oxigéndiffúzió ellen nem védett műanyagcsöveket használ a fűtési rendszerben, akkor győződjön meg arról, hogy nem kerül levegő a hőtermelő körbe.



Vigyázat!

Hőátadás miatti anyagi kár veszélye forrasztáskor!

- ▶ Csak akkor forrasszon a csatlakozódómoknál, ha azok még nincsenek össze-csavarozva a kezelőcsapokkal.



Vigyázat!

Anyagi károk kockázata a csatlakoztatott csöveken végzett módosítások miatt!

- ▶ A csatlakozó csöveket csak addig deformálja, amíg nincsenek a termékhez csatlakoztatva.

5.1 A telepítés előfeltételei

5.1.1 Utasítások cseppfolyósgáz-üzemhez

A termék gyárilag arra a gázcsoportra van előzetesen beállítva, amely az adattáblán is szerepel.

Ha Ön egy olyan termékkel rendelkezik, amely földgáz üzemre van beállítva, akkor a készüléket át kell állítani, ha PB-gázzal kívánja üzemeltetni. Ehhez egy átállító készletre van szüksége. Az átállítással kapcsolatos tudnivalókat egy, az átállító készlethez mellékelt útmutató tartalmazza.

5.1.2 A PB-gáz tartály légtelenítése

Ha a cseppfolyósgáz-tartály rosszul van légtelenítve, gyújtási problémák jelentkezhetnek.

- ▶ Mielőtt összeállítja a terméket, győződjön meg arról, hogy a PB-gáz tartály megfelelően van légtelenítve.
- ▶ Szükség esetén forduljon a tartály feltöltőjéhez, ill. a cseppfolyós gáz szállítóhoz.

5.1.3 Megfelelő gázfajta használata

A nem megfelelő fajtájú gáz a termék üzemzavar miatti lekapcsolását okozhatja. Gyújtási és égési zajok keletkezhetnek a termékben.

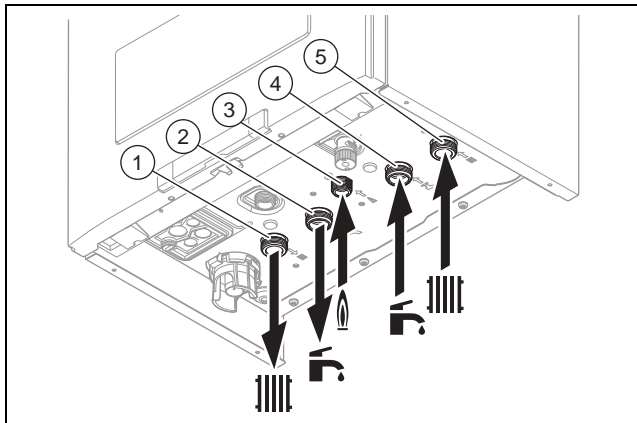
- ▶ Kizárólag az adattáblán feltüntetett gázfajtát használjon.

5.1.4 Szükséges előkészítő munkálatok

1. Bizonyosodjon meg róla, hogy a rendelkezésre álló gázóra megfelel a szükséges gázáteresztő képességnek.
2. Szereljen be egy rendszersztérválasztót (a telepítés során kell elhelyezni) közvetlenül a kombinált készülék hidegvíz-csatlakozójához.
3. Ellenőrizze, hogy a tágulási tartály befogadóképessége a rendszer térfogatához elegendő-e.
 - ▽ Ha a tágulási tartály térfogata nem megfelelő a rendszerhez.
 - ▶ Szereljen be egy kiegészítő tágulási tartályt a fűtés visszatérő ágába, a lehető legközelebb a termékhez.
 - ▶ Szereljen visszacsapó szelepet a termék kimenetéhez (fűtési előremenő vezeték).
4. Bizonyosodjon meg arról, hogy a rendszer rendelkezik a következő alkatrészekkel:
 - a készülék egy hidegvízvezető csapja
 - a készülék egy gázvezető csapja
 - egy töltő- és ürítőberendezés a fűtési rendszerben

5.2 Gáz- és vízcsatlakoztatások

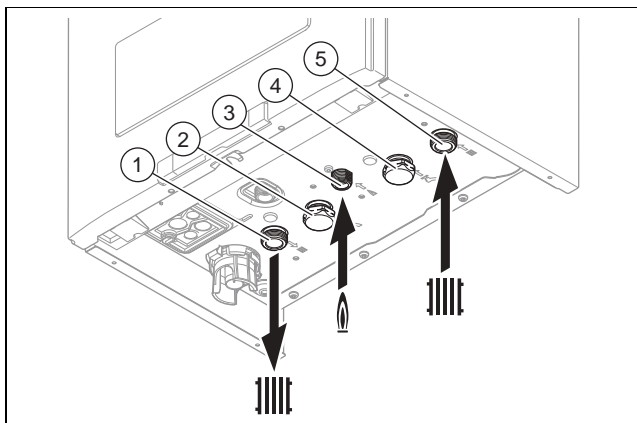
Feltételek: Termék integrált melegvízkészítéssel



- | | | | |
|---|--------------------------------------|---|---------------------------------------|
| 1 | Előremenő fűtővíz csatlakozója, G3/4 | 4 | A hidegvízvezeték csatlakozója, G3/4 |
| 2 | Melegvíz-csatlakozó, G3/4 | 5 | Visszatérő fűtővíz csatlakozója, G3/4 |
| 3 | Gázcsatlakozó, G1/2 | | |

- ▶ A víz- és gázcsatlakoztatásokat a hatályos szabványok szerint alakítsa ki.

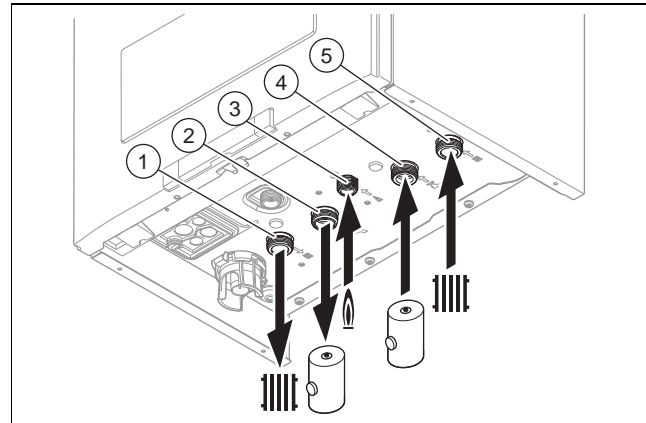
Feltételek: Termék csak fűtési üzemmél



- | | | | |
|---|--------------------------------------|---|---------------------------------------|
| 1 | Előremenő fűtővíz csatlakozója, G3/4 | 4 | Nem használt csatlakozó, G3/4 |
| 2 | Nem használt csatlakozó, G3/4 | 5 | Visszatérő fűtővíz csatlakozója, G3/4 |
| 3 | Gázcsatlakozó, G1/2 | | |

- ▶ A víz- és gázcsatlakoztatásokat a hatályos szabványok szerint alakítsa ki.

Feltételek: Csak fűtési üzemhez használt termék csatlakoztatott melegvítárolóval

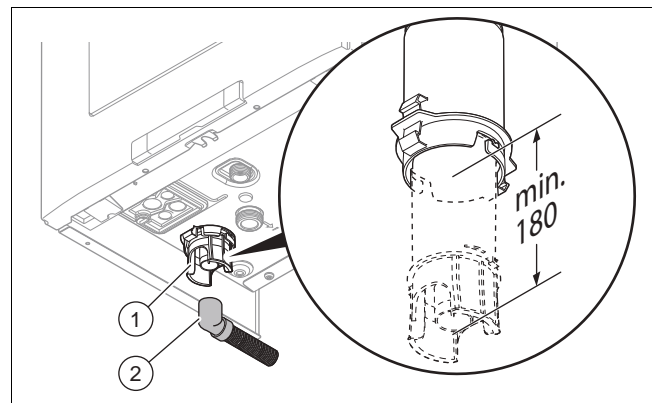


- | | | | |
|---|---|---|--|
| 1 | Előremenő fűtővíz csatlakozója, G3/4 | 4 | Visszatérő csatlakozó a melegvítárolóhoz, G3/4 |
| 2 | Előremenő csatlakozó a melegvítárolóhoz, G3/4 | 5 | Visszatérő fűtővíz csatlakozója, G3/4 |
| 3 | Gázcsatlakozó, G1/2 | | |

- ▶ A víz- és gázcsatlakoztatásokat a hatályos szabványok szerint alakítsa ki.

1. Üzembe helyezés előtt légtelenítse a gázvezetékét.
2. Ellenőrizze, hogy a csatlakozások (→ Oldal: 22) tömítettek-e.
3. Szakszerűen ellenőrizze a teljes gázvezeték tömítettségét.

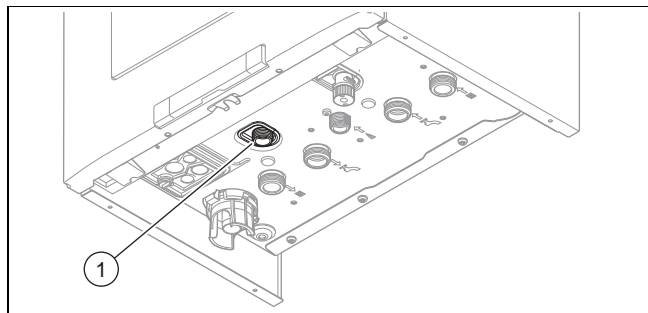
5.3 Kondenzvíz-elvezető vezeték csatlakoztatása



- ▶ A kondenzvíz-elvezetéséhez vegye figyelembe az itt megadott utasításokat, valamint a vonatkozó irányelveket és helyi előírásokat.
- ▶ Használjon PVC-t vagy más, a nem semlegesített kondenzátum elvezetésére alkalmas anyagot.
- ▶ Amennyiben nem biztosítható kondenzvízelvezető vezetéknek alkalmas csőanyag, szereljen be egy kondenzátum-semlegesítő rendszert.
- ▶ Bizonyosodjon meg, hogy a kondenzvízelvezető vezeték nincs légmentesen összekötve a kondenzvíz lefolyótömlőjével.
- ▶ Csatlakoztassa a kondenzvízszifont (1). Ehhez használja a termékkel együtt szállított kondenzvíz-lefolyótömlőt (2).
- ▶ Csatlakoztasson egy kondenzvíz-elvezető vezeték (nem része a szállítási terjedelemnek) a lefolyótömlőhöz (2).

5 Telepítés

5.4 Lefolyócső szerelése a biztonsági szelephez



1. Bizonyosodjon meg arról, hogy a csővezeték látható.
2. Kösse be a biztonsági szelepet (1).
 - ◁ A berendezésnek úgy kell állnia, hogy látható legyen, miként folyik le a víz.
3. Bizonyosodjon meg arról, hogy víz, ill. gőz kilépésekor vagy egy elárasztáskor nem sérülhetnek meg személyek, és nem károsodhatnak elektromos szerkezeti elemek.

5.5 Az égéstermék-elvezetés bekötése

5.5.1 Levegő-/égéstermék elvezető rendszer szerelése és csatlakoztatása

1. A használható levegő-/égéstermék elvezető rendszereket a levegő-/égéstermék elvezető rendszer mellékelt szerelési útmutatójában találja meg.

Feltételek: Telepítés nedves helyiségbe

- ▶ A terméket feltétlenül egy, a helyiséglevegőtől független levegő-/égéstermék rendszerhez csatlakoztassa. Az égési levegő nem vehető a felállítási helyiségből.



Vigyázat!

A kilépő égéstermékek miatti mérgezésveszély!

Az ásványalapú zsírok károsíthatják a tömítéseket.

- ▶ A szerelés megkönnyítéséhez zsírok helyett kizárólag vizet és kereskedelmi forgalomban szokásos kenőszappant használjon.

2. Szerelje össze a levegő-/égéstermék elvezető rendszert a szerelési útmutató segítségével.

5.5.2 A levegő-/égéstermék elvezető rendszer csatlakozócsonk cseréje szükség esetén

1. Szükség esetén cserélje ki a levegő-/égéstermék elvezető rendszer csatlakozócsonkját. A termékspecifikus standard felszereltséget a műszaki adatok között találja.
2. Szerelje le a levegő-/égéstermék elvezető rendszer gyárilag felszerelt csatlakozócsonkját. (→ Oldal: 14)
3. **Alternatíva 1 / 3**
 - ▶ Szükség esetén szerelje fel a csatlakozócsonkot az $\varnothing 80/125$ mm levegő-/égéstermék elvezető rendszerhez. (→ Oldal: 14)

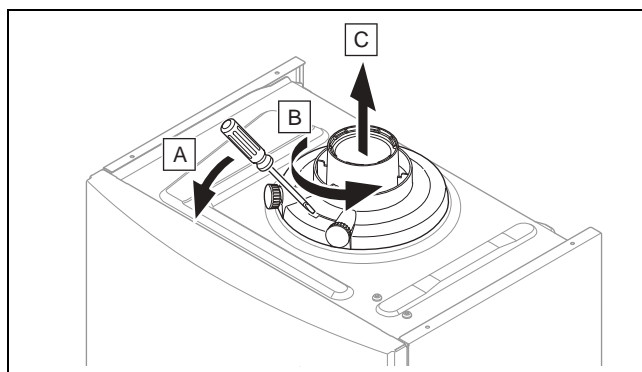
3. Alternatíva 2 / 3

- ▶ Szükség esetén szerelje fel az eltolásos csatlakozócsonkot az $\varnothing 60/100$ mm levegő-/égéstermék elvezető rendszerhez. (→ Oldal: 14)

3. Alternatíva 3 / 3

- ▶ Ha szükséges, szerelje be az osztott $\varnothing 80/80$ mm-es levegő / égéstermék elvezető vezeték csatlakozócsonkját. (→ Oldal: 15)

5.5.2.1 A levegő-/égéstermék elvezető rendszer csatlakozócsonk leszerelése



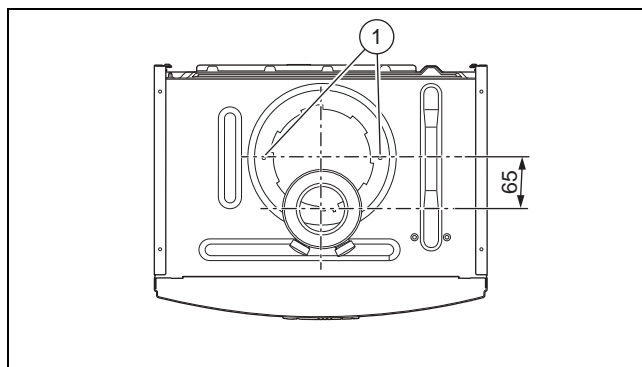
1. Dugjon egy csavarhúzó a mérőcsonkok közötti nyílásba.
2. Óvatosan nyomja lefelé a csavarhúzót.
3. Forgassa el a csatlakozócsonkot az óramutató járásával ellentétes irányban ütközésig, és húzza ki felfelé.

5.5.2.2 Csatlakozócsonk szerelése az $\varnothing 80/125$ mm levegő-/égéstermék elvezető rendszerhez

1. Szerelje le a levegő-/égéstermék elvezető rendszer gyárilag felszerelt csatlakozócsonkját. (→ Oldal: 14)
2. Helyezze be az alternatív csatlakozócsonkot. Ügyeljen az orrokra.
3. Fordítsa el a csatlakozócsonkot az óramutató járásával megegyező irányban bereteszelésig.

5.5.2.3 Eltolásos csatlakozócsonk szerelése az $\varnothing 60/100$ mm levegő-/égéstermék elvezető rendszerhez

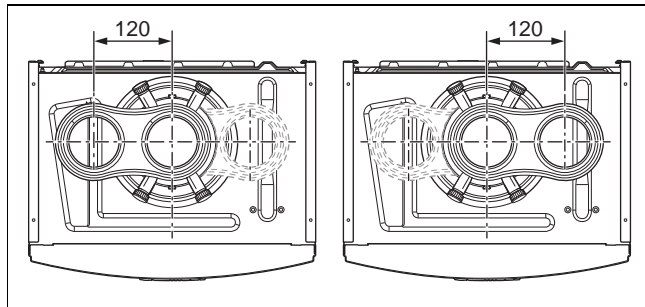
1. Szerelje le a levegő-/égéstermék elvezető rendszer gyárilag felszerelt csatlakozócsonkját. (→ Oldal: 14)



2. Helyezze be az alternatív csatlakozócsonkot toldással előre.
3. Rögzítse a csatlakozócsonkot két csavarral (1) a terméken.

5.5.2.4 Csatlakozócsonk szerelése az \varnothing 80/80 mm elválasztott levegő-/égéstermék vezetékhez

1. Szerelje le a levegő-/égéstermék elvezető rendszer gyárilag felszerelt csatlakozócsonkját. (→ Oldal: 14)



2. Helyezze be az alternatív csatlakozócsonkot. A levegő-bevezetés csatlakozója bal vagy jobb oldalra vezethető. Ügyeljen az orrokra.
3. Fordítsa el a csatlakozócsonkot az óramutató járásával megegyező irányban bereteselésig.

5.6 Elektromos bekötés

Az elektromos installálást csak elektromos szakember végezheti.



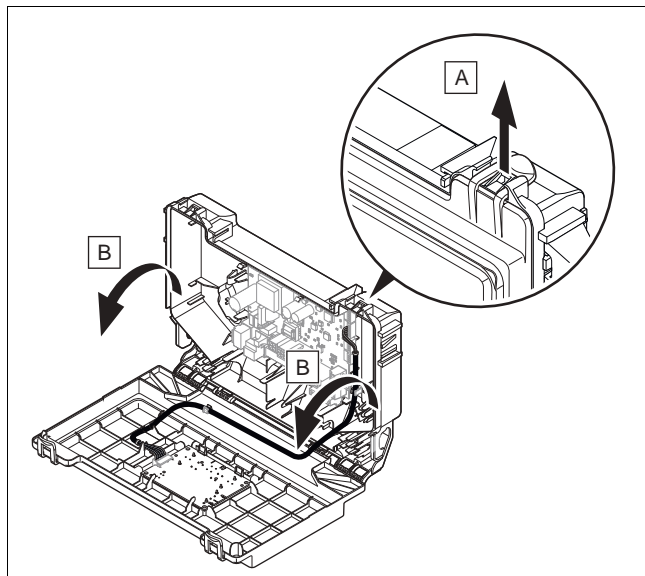
Veszély!

Áramütés miatti életveszély!

A hálózati csatlakozó L és N kapcsán állandó feszültség van, akkor is, ha a Be/Ki kapcsoló ki van kapcsolva:

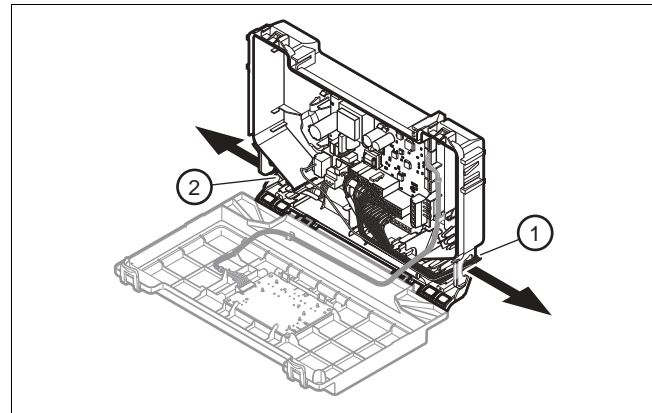
- ▶ Kapcsolja le az áramellátást.
- ▶ Biztosítsa az áramellátást visszakapcsolás ellen.

5.6.1 Elektronikai doboz nyitása



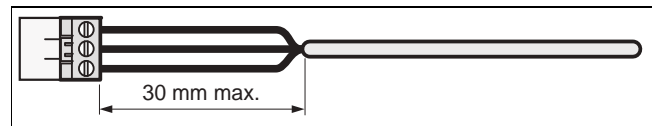
- ▶ Nyissa ki az elektronikai dobozt, ahogy az ábra mutatja.

5.6.2 A kábel haladása



- 1 A 24 voltos eBUS kábel haladása
- 2 A 230 voltos eBUS kábel haladása

5.6.3 Kábelezés



Vigyázat!

Anyagi károk veszélye szakszerűtlen telepítés esetén!

A nem megfelelő szorító- és csatlakozókapcsokra kötött hálózati feszültség tönkretelheti az elektronikát.

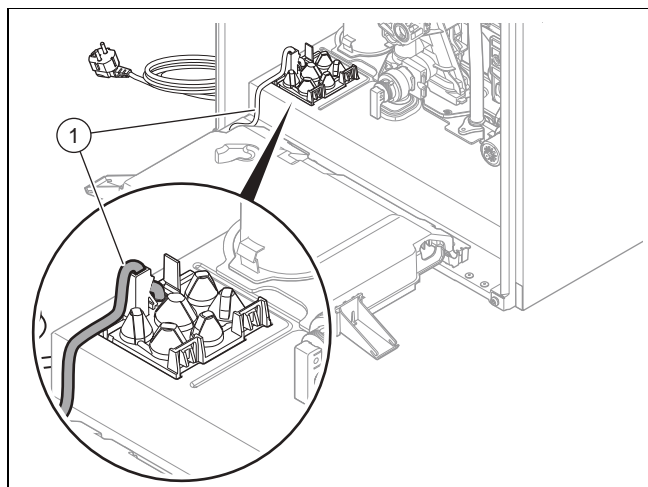
- ▶ Az eBUS (+/-) kapcsokra semmiképpen se kössön hálózati feszültséget.
- ▶ A hálózati csatlakozó kábelt kizárólag az annak megfelelően megjelölt kapcsokra szabad bekötni!

1. A csatlakozókábelt vágja a megfelelő hosszra, hogy az a kapcsolódobozban ne zavarjon.
2. Csavarozza a dugaszt a csatlakozókábelre.
3. Dugja a csatlakozódugót az erre a célra kialakított csatlakozóhelyre a nyomtatott áramköri lapon.

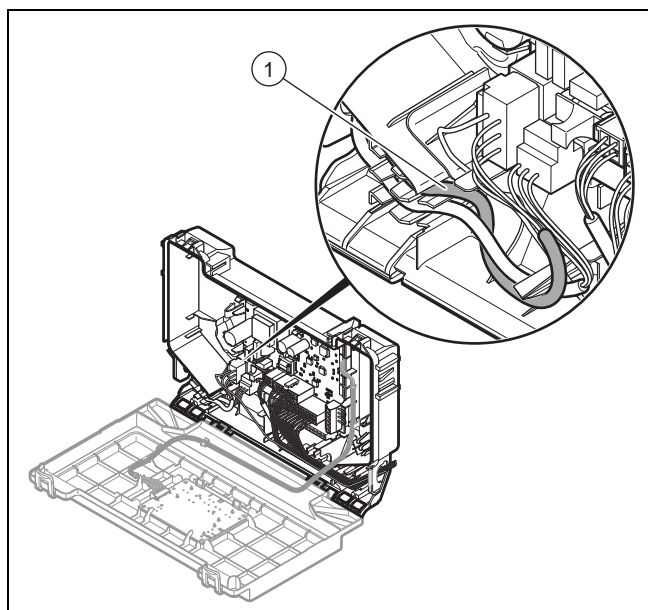
5.6.4 Az áramellátás bekötése

1. Vegye figyelembe az összes hatályos előírást.
 - Az érvényes előírásoknak megfelelően a csatlakozást minden pólusánál legalább 3 mm érintkezőnyílású elektromos leválasztókészüléken keresztül kell létrehozni.
 - Hálózati csatlakozóvezeték: flexibilis vezeték
2. Bizonyosodjon meg arról, hogy a hálózat névleges feszültsége 230 V.

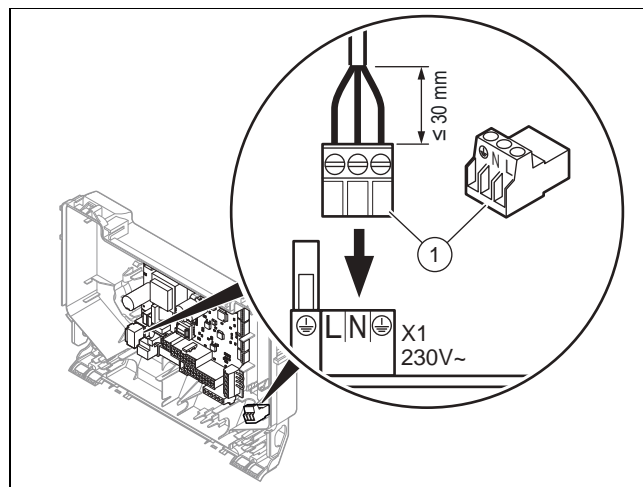
5 Telepítés



3. Vezessen egy szabványos háromeres hálózati csatlakozókábelt a kábelvédő csövön keresztül a termékbe.
4. Vegye figyelembe a hálózati csatlakozókábel (1) haladását a kábelvédő csőben a húzásmentesítés garantálásához.
5. Nyissa ki az elektronika dobozát. (→ Oldal: 15)

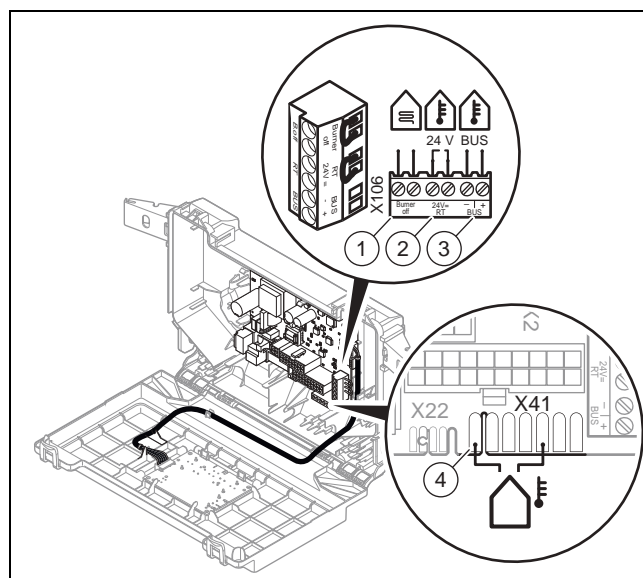


6. Vegye figyelembe a hálózati csatlakozókábel (1) haladását a kapcsolódobozban a húzásmentesítés garantálásához.



7. Kábelezze a készüléket. (→ Oldal: 15)
8. A mellékelt csatlakozót (1) szerelje fel a szabványos háromeres hálózati kábelre.
9. Dugja be a hálózati vezeték csatlakozódugóját a csatlakozóaljzatba.
10. Biztosítsa, hogy a hálózati csatlakozóhoz mindig hozzá lehessen férni, ne legyen letakarva vagy eltorlaszolva.
11. Zárja be a kapcsolódobozt.

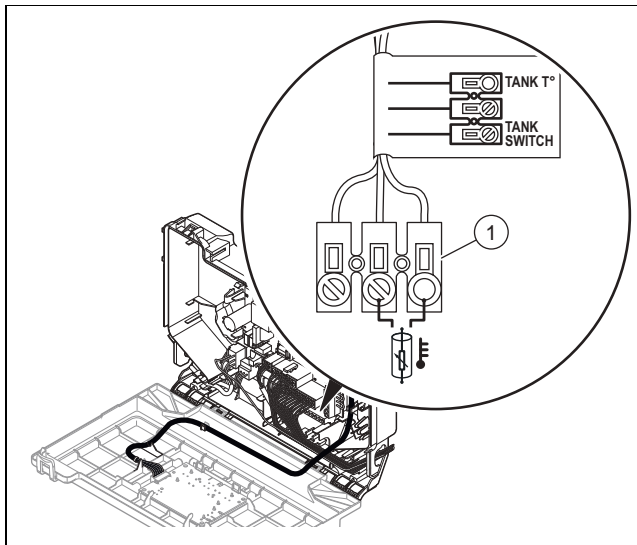
5.6.5 Szabályozó csatlakoztatása az elektronikához



- | | | | |
|---|-------------------------------------|---|--|
| 1 | Biztonsági termosztát padlófűtéshez | 3 | eBUS szabályozó vagy rádiós vevőegység |
| 2 | Szabályozó 24 V (ON/OFF) | 4 | Külső hőmérséklet-érzékelő, kábelezett |

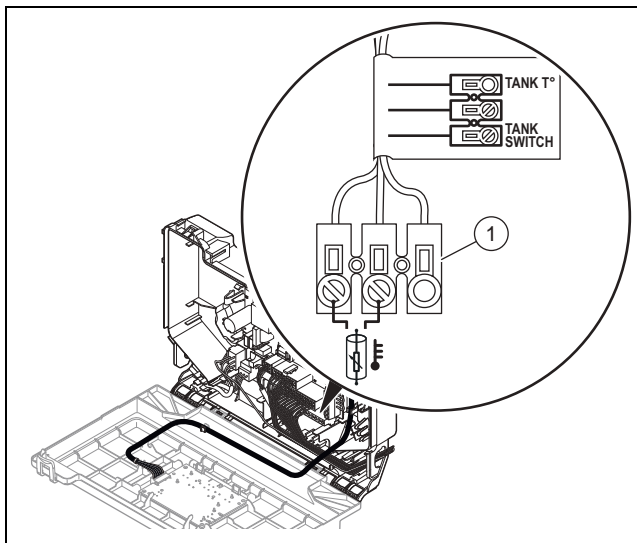
1. Nyissa ki az elektromos dobozt (→ Oldal: 15).
2. Kábelezze a készüléket. (→ Oldal: 15)
3. A szerelési módtól függően csatlakoztassa az egyes komponenseket.

Feltételek: Ha melegvíztárolót telepít, amelyet hőmérséklet-érzékelő vezérel.



- ▶ Csatlakoztassa a hőmérséklet-érzékelőt a csatlakozóra (1).

Feltételek: Ha melegvíztárolót telepít, amelyet termosztát vezérel.



- ▶ Csatlakoztassa a termosztátot a csatlakozóra (1).

- Zárja be a kapcsolódobozt.

Feltételek: Maximális hőmérsékletet korlátozó termosztát csatlakoztatása padlófűtéshez

- ▶ Távolítsa el a hidat, és csatlakoztassa a maximális hőmérsékletet korlátozó termosztátot a Burner off csatlakozáshoz.
- ▶ Zárja be a kapcsolódobozt.
- ▶ Állítsa át a d.18 paramétert a többkörös szabályozóhoz (→ Oldal: 18) Eco (szakaszos szivattyú) értékről Confort (továbbműködő szivattyú) értékre.

5.6.6 Kiegészítő komponensek csatlakoztatása VR 40 modulon (2/7 multifunkcionális modul) keresztül

- A komponenseket a mindenkori útmutatóknak megfelelően szerelje fel.

Feltételek: Komponens csatlakoztatása az 1. relére

- ▶ Aktiválja (→ Oldal: 18) a d.27 paramétert.

Feltételek: Komponens csatlakoztatása az 2. relére

- ▶ Aktiválja (→ Oldal: 18) a d.28 paramétert.

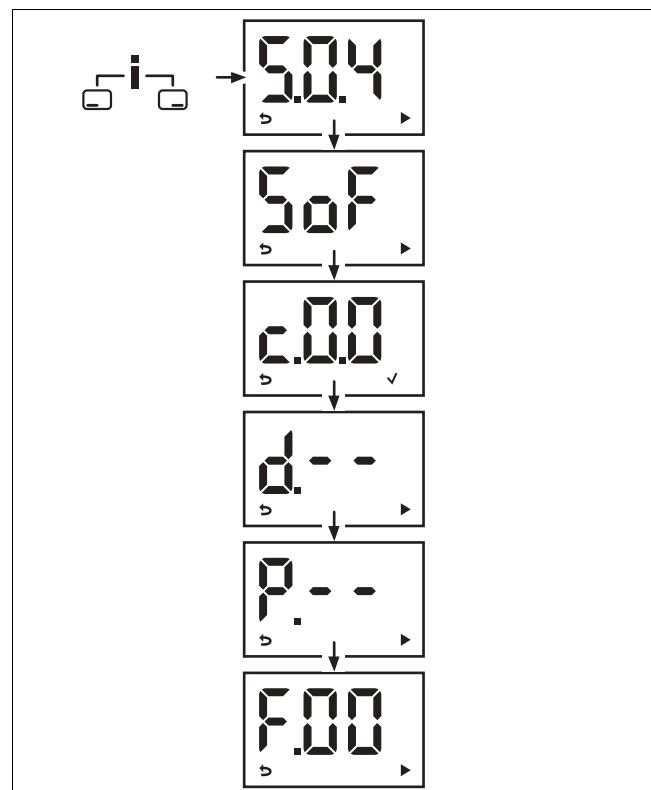
6 Kezelés

6.1 Kezelési koncepció

A kezelési elv és az üzemeltetői szint leolvasási és beállítási lehetőségeinek leírásai az Üzemeltetési útmutatóban található.






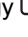
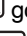
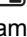




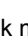
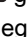

A szakember szint leolvasási és beállítási lehetőségeinek áttekintését a szakember szint áttekintése szakaszban találja meg. (→ Oldal: 17)

6.2 A Szakember szint áttekintése



6 Kezelés

6.3 Szakember szint lehívása








1. Csak akkor hívja le a szakember szintet, ha Ön egy erre felhatalmazott szakember.
2. Nyomja meg egyidejűleg a  és  („i”) gombokat.
 - ◁ A kijelzőn S.xx (aktuális készülékállapot) jelenik meg, ezt követi a fűtés előremenő hőmérséklete és a fűtési rendszer nyomása.
 - ◁ A kijelzőn S.xx (aktuális készülékállapot) jelenik meg, ezt követi a fűtés előremenő hőmérséklete, a fűtési rendszer nyomása és a melegvíztároló hőmérséklete.
3. Nyomja meg a  gombot a szakember szint eléréséhez.
 - ◁ A kijelzőn SoF és a szoftververzió jelenik meg.
4. Nyomja meg a  gombot.
 - ◁ A kijelzőn a c.00 kijelzés látható.
5. Nyomja meg a  vagy  gombot a szerelőkód kiválasztásához.
 - Szerelőkód: 17
6. Nyugtázza a  gombbal.
7. Nyomja meg a  gombot a diagnosztikai kódok (d.), az ellenőrző programok (P.), a hibakódok (F.) eléréséhez, és a diagnosztikai kódokhoz (d.) való visszatéréshez.
8. Állítsa be a  vagy  gombbal a kívánt értéket.
 - ◁ A kijelzőn ✓ jelenik meg.
9. Nyugtázza a  gombbal.
10. Állítsa be a  vagy  gombbal a kívánt értéket.
 - ◁ A kijelzőn ✓ jelenik meg, ha az érték beállítható.
 - ◁ A kijelzőn „no” jelenik meg, ha az érték nem állítható be.
11. Nyugtázza a  gombbal.
12. Egy beállítás megszakításához vagy a szakember szint elhagyásához nyomja meg a  gombot.


6.4 A diagnosztikai kódok használata

A diagnosztikai kódok táblázatában beállíthatóként megjelölt paramétereket használhatja fel, hogy a terméket a rendszerhez és az ügyfél igényeihez igazítsa.

Diagnosztikai kódok – áttekintés (→ Oldal: 35)

6.4.1 Diagnosztikai kód beállítása

1. Hívja le a szakember szintet. (→ Oldal: 18)
 - ◁ d.-- jelenik meg a kijelzőn.
2. A diagnosztikai kód kiválasztásához nyomja meg a  vagy  gombot.
3. A nyugtázáshoz nyomja meg a  gombot.
4. A diagnosztikai kód értékének beállításához nyomja meg a  vagy  gombot.
5. A nyugtázáshoz nyomja meg a  gombot.
6. A sorrendhez való visszatéréshez nyomja meg a  gombot.
 - ◁ A kijelzőn ismét a diagnosztikai kódok jelennek meg.




7. Az összes módosítandó paraméter esetén az előbbieknél megfelelően járjon el.
8. A diagnosztikai kódok konfigurációjából való kilépéshez nyomja meg 2-szer a  gombot.
 - ◁ A kijelző visszatér az alapkijelzéshez.

6.5 Állapotkód kijelzés

Az állapotkód a termék jelenlegi üzemállapotát jelzi ki.

Állapotkódok – áttekintés (→ Oldal: 38)

6.5.1 Élő monitoring (állapotkódok)



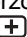
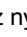



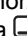
1. Nyomja meg egyidejűleg a  és  („i”) gombokat.
 - ◁ Az S.xx felirat jelenik meg a kijelzőn, majd ezt követik a rendszerrel kapcsolatos információk (→ A szakember-hozzáférés aktiválása).
2. Nyomja meg a  gombot.
 - ◁ A kijelző visszatér az alapkijelzéshez.

6.6 Az ellenőrző programok használata

Ha különböző ellenőrző programokat aktivál, a termék különleges funkcióit indíthatja el.

Ellenőrző programok – áttekintés (→ Oldal: 35)

6.6.1 Ellenőrző programok lehívása

1. Hívja le a szakember szintet. (→ Oldal: 18)
 - ◁ d.-- jelenik meg a kijelzőn.
2. Nyomja meg a  gombot.
 - ◁ P.-- jelenik meg a kijelzőn.
3. Az ellenőrző program kiválasztásához nyomja meg a  vagy  gombot.
4. A nyugtázáshoz nyomja meg a  gombot.
 - ◁ Az ellenőrzőprogram elindul.
5. Nyomja meg a  gombot.
 - ◁ A kijelzőn felváltva látható a fűtővíz hőmérséklete és a fűtési rendszer nyomása.
6. Az ellenőrző programhoz való visszatéréshez nyomja meg a  gombot.
 - ◁ A kijelzőn az ellenőrző program látható.
7. Nyomja meg a  gombot az ellenőrző programból történő kilépéshez.
 - ◁ A kijelzőn az OFF látható.
 - ◁ A kijelző átvált az ellenőrző programok kijelzésére.
8. Az ellenőrző programokból való kilépéshez nyomja meg 2-szer a  gombot.
 - ◁ Az End felirat jelenik meg a kijelzőn.
 - ◁ A kijelző visszatér az alapkijelzéshez.

7 Üzembe helyezés

7.1 Gáztípus ellenőrzés

A gázfajta ellenőrzésével állapítsa meg, hogy a termék helyesen van beállítva. Így biztosítsa az optimális égéstermékkeket.

- ▶ A termék rendszeres karbantartása keretében ellenőrizze a gázfajta, ha szerkezeti elemeket cserél, a gázjáraton munkát végez, vagy átállítja a terméket más gázfajta.

7.2 A gyári beállítás ellenőrzése

A termék égését gyárilag ellenőriztük, és az adattáblán megadott gázfajta előzetesen beállítottuk.

- ▶ Ellenőrizze az adattáblán megadott gázfajta, és hasonlítsa össze a szerelési helyen rendelkezésre álló gázfajtaival.

Feltételek: A termék kivitele nem felel meg a helyi gázfajta

Más gázfajta történő átállításhoz átállító készletre van szükség, amely tartalmazza a szükséges átállítási útmutatót is.

- ▶ Kövesse az átállító készlet útmutatójában szereplő utasításokat, hogy elvégezze a terméken az átállítást más gázfajta.

Feltételek: A termék kivitele megfelel a helyi gázfajta

- ▶ Az útmutatóban leírtak szerint járjon el.

7.3 Fűtővíz/feltöltéshez és utántöltéshez használt víz ellenőrzése és előkészítése



Vigyázat!

Anyagi kár kockázata a csekélyebb értékű fűtővíz miatt

- ▶ Gondoskodjon megfelelő minőségű fűtővízről.

- ▶ Mielőtt a rendszert feltölti vagy utántölti, ellenőrizze a fűtővíz minőségét.

A fűtővíz minőségének ellenőrzése

- ▶ Vegyen ki egy kevés vizet a fűtőkörből.
- ▶ Ellenőrizze a fűtővíz kinézetét.
- ▶ Ha leülepedő anyagokat állapít meg, a rendszert iszaplanítani kell.
- ▶ Ellenőrizze mágnésrúddal, hogy van-e jelen magnetit (vasoxid).
- ▶ Amennyiben magnetit állapít meg, tisztítsa ki a rendszert, és tegyen megfelelő intézkedéseket a korrózióvédelem érdekében. Vagy építsen be egy mágnéses szűrőt.
- ▶ Ellenőrizze a kivett víz pH-értékét 25 °C-on.
- ▶ Ha az értékek 8,2 alatt vagy 10,0 felett vannak, tisztítsa ki a rendszert, és készítse elő a fűtővizet.
- ▶ Bizonyosodjon meg arról, hogy nem juthat oxigén a fűtővízbe.

A feltöltéshez és utántöltéshez használt víz ellenőrzése

- ▶ Mielőtt a rendszerbe töltene, mérje meg a feltöltéshez és utántöltéshez használt víz keménységét.

A feltöltéshez és utántöltéshez használt víz előkészítése

- ▶ A feltöltéshez és utántöltéshez használt víz előkészítésekor vegye figyelembe a vonatkozó nemzeti előírásokat és műszaki szabályokat.

Ha a nemzeti előírások és műszaki szabályok nem támasztanak szigorúbb követelményeket, az alábbiak érvényesek:

A fűtővizet elő kell készíteni,

- ha a feltöltéshez és utántöltéshez használt teljes vízmennyiség a rendszer használatának időtartama alatt túllépi a fűtési rendszer névleges térfogatának háromszorosát, vagy
- ha az alábbi táblázatban megadott irányértékeket nem tartja be, vagy
- ha a fűtővíz pH-értéke 8,2 alatt vagy 10,0 felett van.

Teljes fűtési teljesítmény	Vízkeménység a következő fajlagos rendszertérfogat esetén ¹⁾					
	≤ 20 l/kW		> 20 l/kW ≤ 50 l/kW		> 50 l/kW	
kW	°dH	mol/m ³	°dH	mol/m ³	°dH	mol/m ³
< 50	< 16,8	< 3	11,2	2	0,11	0,02
> 50 és ≤ 200-ig	11,2	2	8,4	1,5	0,11	0,02
> 200 és ≤ 600-ig	8,4	1,5	0,11	0,02	0,11	0,02
> 600	0,11	0,02	0,11	0,02	0,11	0,02

1) névleges úrtartalom literben/fűtési teljesítmény; többkazános rendszereknél a legkisebb egyedi teljesítményt kell figyelembe venni.



Vigyázat!

Anyagi kár kockázata nem megfelelő adalékanyagokkal dúsított fűtővíz miatt!

A nem megfelelő adalékanyagok változásokat okozhatnak a szerkezeti elemeken, a fűtési üzemben zajokat kelthetnek, és adott esetben további károkhoz vezethetnek.

- ▶ Ne használjon nem megfelelő fagyálló és korrózióvédő anyagokat, biocidokat és tömítőanyagokat.

Az alábbi anyagok rendeltetészerű használata esetén termékeinkben eddig nem állapítottunk meg összeférhetetlenségeket.

- ▶ A használat során mindenképpen kövesse az adalékanyag gyártójának útmutatóit.

A fűtési rendszer egyéb részeiben használt adalékok összeférhetősége és hatékonysága kapcsán semmilyen felelősséget nem vállalunk.

Adalékanyagok tisztításhoz (a folyamat végén átöblítés szükséges)

- Adey MC3+

7 Üzembe helyezés

- Adeg MC5
- Fernox F3
- Sentinel X 300
- Sentinel X 400

Adalékanyagok tartós használatra a rendszerben

- Adeg MC1+
- Fernox F1
- Fernox F2
- Sentinel X 100
- Sentinel X 200

Fagyálló adalékanyagok tartós használatra a rendszerben

- Adeg MC ZERO
 - Fernox Antifreeze Alpha 11
 - Sentinel X 500
- ▶ Amennyiben a fent megadott adalékanyagokat használja, tájékoztassa az üzemeltetőt a szükséges intézkedésekről.
- ▶ Tájékoztassa az üzemeltetőt a fagyvédelem érdekében szükséges tevékenységekkel kapcsolatban.

7.4 A túl alacsony víznyomás elkerülése

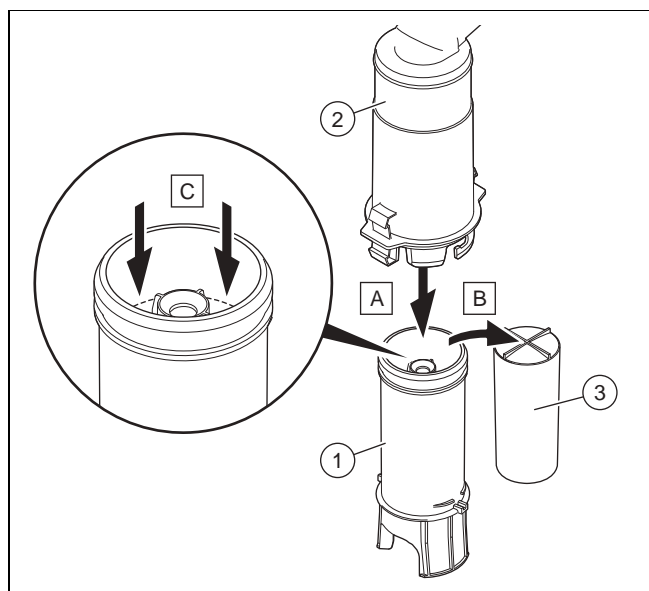
A szükséges töltőnyomás 0,08 és 0,2 MPa (0,8 és 2 bar) között van.

Ha a víznyomás 0,05 MPa (0,5 bar) érték alá esik, a kijelzőn villog az érték.

A termék lekapcsol, ha a víznyomás értéke 0,03 MPa (0,3 bar) alá csökken. A kijelző 0,0 bar (0,0 MPa) értéket mutat. Az F22 hibát a hibalistában tárolja a rendszer.

- ▶ Töltsön utána vizet a fűtési rendszerbe a termék ismételt üzembe helyezéséhez.
 - ◁ A kijelzőn mindaddig villog a nyomás értéke, míg a nyomás el nem éri a 0,05 MPa (0,5 bar) vagy magasabb értéket.

7.5 A kondenzátumszifon feltöltése



1. Reteszelve ki a szifon alsó részét (1) a szifon felső részéből (2) anélkül, hogy a termék előlő burkolatát leszerelné.

2. Távolítsa el az úszót (3).
3. Töltse fel a szifon alsó részét úgy, hogy a víz szintje kb. 10 mm-rel a kondenzvíz-elvezető vezeték felső szélé alatt legyen.
4. Ismét helyezze be az úszót (3).



Tudnivaló

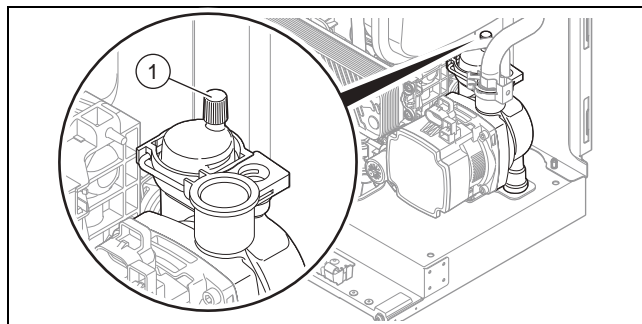
Ellenőrizze, hogy megvan-e az úszó a szifonban.

5. Reteszelve be a szifon alsó részét (1) a szifon felső részébe (2).

7.6 A fűtési rendszer feltöltése és légtelenítése

Előkészítő munka

1. Öblítse át a fűtési rendszert.
2. Vegye figyelembe a fűtővíz előkészítése (→ Oldal: 19) témánál tárgyaltakat.



1. Lazítsa meg egy-két fordulattal a gyorslégtelenítő (1) kupakját.
2. Nyissa ki a szelepeket a fűtőtesteken (termostátszelepek).
3. Lásza el a fűtőkört vízzel.
4. Ellenőrizze, hogy a fűtés előremenő és visszatérő vezetékének elzárócsapjai nyitva vannak-e.
5. Indítsa el a P.06 töltőprogramot.
Ellenőrző programok – áttekintés (→ Oldal: 35)
 - ◁ Az előnykapcsoló váltószelep középhelyzetbe áll.
6. Addig töltsön vizet a rendszerbe, amíg a fűtési rendszer nyomása el nem éri a szükséges értéket.
 - Ajánlott rendszernyomás: 0,8 ... 2 bar
 - ◁ A fűtési és melegvízkészítési funkció nem aktiválható.
 - ◁ A kijelzőn mindaddig villog a nyomás értéke, míg a nyomás el nem éri a 0,05 MPa (0,5 bar) vagy magasabb értéket.
 - ◁ A gyorslégtelenítő funkció akkor aktiválódik, ha a nyomás 15 másodpercnél hosszabb ideig túllépi a 0,07 MPa (0,7 bar) értéket.
7. Légtelenítse az összes fűtőtestet, amíg a víz normálisan lép ki, és akkor ismét zárja el a rendszer légtelenítő szelepeit.



Tudnivaló

Hagyja meglazítva a szivattyú légtelenítő szelepeinek sapkáját.

8. Ellenőrizze, hogy minden csatlakozás tömör.

Feltételek: A fűtőkészülékben továbbra is megmaradó zaj esetén

- ▶ Ismét légtelenítse a terméket a P.00 ellenőrző program aktiválásával.

Ellenőrző programok – áttekintés (→ Oldal: 35)

7.7 Melegvízkör feltöltés

1. A melegvízkör feltöltéséhez nyissa ki a vételező szerelvényeket.
2. Zárja el a vételező szerelvényeket, ha elérte az átfolyást.
 - ◁ A melegvízkör fel van töltve.
3. Ellenőrizze a rendszerben az összes csatlakozó tömítettségét.

7.8 Termék be- és kikapcsolása

- ▶ Nyomja meg a termék be/ki gombját.
 - ◁ az alapkijelzés megjelenik a kijelzőn.

7.9 A gázbeállítás ellenőrzése és beállítása

Csak megfelelően képzett szakember jogosult a CO₂-beállításokat elvégezni a gázarmatúrán.

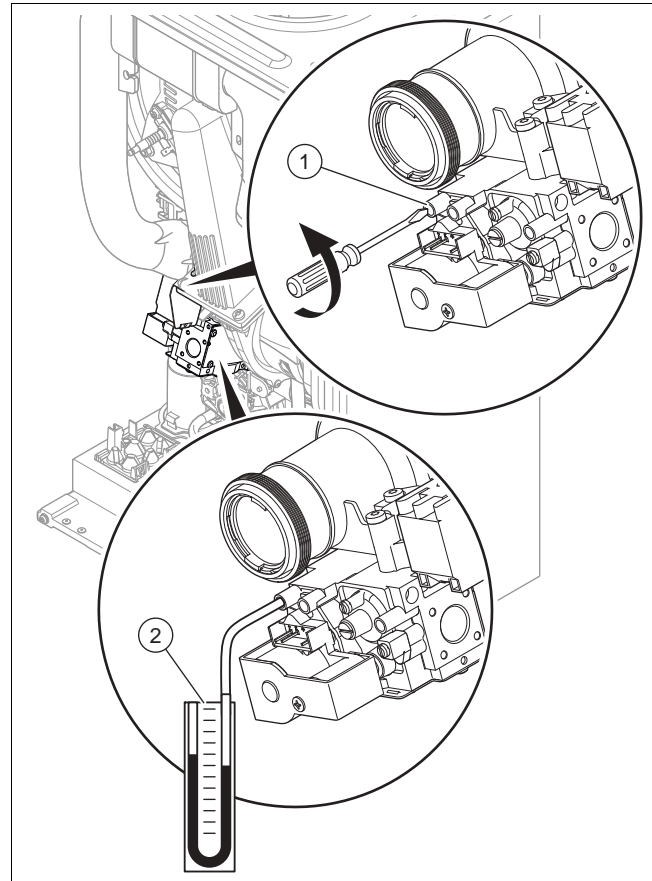
Minden tönkrement plombát helyre kell állítani.

A CO₂-beállítócsavart le kell plombálni.

Soha ne módosítsa a gázarmatúra gáznyomás-szabályozójának gyári beállítását.

7.9.1 Csatlakozási gáznyomás (gázáramlási nyomás) ellenőrzése

1. Zárja el a gázlezáró csapot.



2. Lazítsa meg csavarhúzóval a tömitőcsavart a gázarmatúra mérőcsonkján (1).
3. Csatlakoztasson egy manométert (2) a mérőcsatlakozáshoz (1).
4. Nyissa ki a gázlezáró csapot.
5. Helyezze üzembe a terméket a P.01 ellenőrző programmal, és állítsa be az értéket.
 - A P.01 program beállítási értéke: 100
6. Mérje meg a gáz csatlakozási nyomását az atmoszferikus nyomáshoz képest.

Megengedett csatlakozási nyomás

Magyarország	Földgáz	G20	1,8 ... 3,3 kPa (18,0 ... 33,0 mbar)
		G25.1	1,8 ... 3,3 kPa (18,0 ... 33,0 mbar)
	PB-gáz	G31	2,5 ... 4,5 kPa (25,0 ... 45,0 mbar)



Tudnivaló

A csatlakozási gáznyomást a gázarmatúrán kell mérni, ezért a megengedett 0,1 kPa (1 mbar) minimális érték a táblázatban feltüntetett minimális érték alatti lehet.

7. Helyezze üzemen kívül a terméket.
8. Zárja el a gázlezáró csapot.

8 Beállítás a rendszerhez

- Távolítsa el a manométert.
- Csavarja be a mérőcsatlakozás csavarját (1) ütközésig.
- Nyissa ki a gázlezáró csapot.
- Ellenőrizze a mérőcsonk gáztömörségét.

Feltételek: A gáz csatlakozási nyomása nincs a megengedett tartományban



Vigyázat!

Anyagi károk veszélye nem megfelelő gáz csatlakozási nyomás miatt!

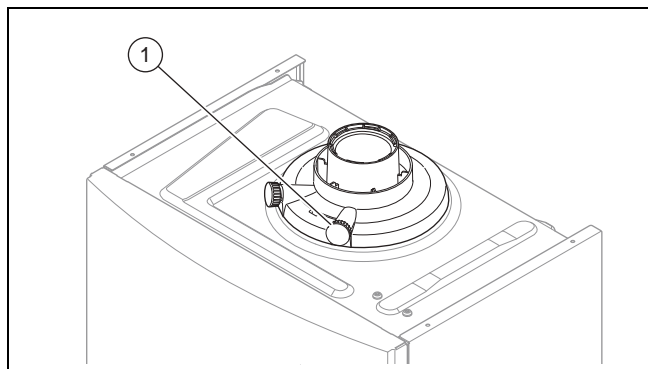
Ha a csatlakozási gáznyomás a megengedett tartományon kívül van, ez hibás működéshez és a termék károsodásához vezethet.

- ▶ Ne végezzen beállításokat a terméken.
- ▶ Ne helyezze üzembe a terméket.

- ▶ Ha nem tudja elhárítani a hibát, akkor értesítse a gázszolgáltató vállalatot.
- ▶ Zárja el a gázlezáró csapot.

7.9.2 A CO₂-tartalom ellenőrzése

- Helyezze üzembe a terméket az ellenőrző programmal, és állítsa be az értéket.
 - A P.01 program beállítási értéke: 100Ellenőrző programok – áttekintés (→ Oldal: 35)
- Várjon, hogy a leolvasott érték stabil legyen.
 - Várakozási idő stabil érték leolvasásához: 5 min



- Csavarozza le a burkolatot az (1) égéstermék-mérőcsonkról.
- Mérje meg a CO₂-tartalmat az égéstermék-mérőcsonknál.
- Hasonlítsa össze a mért értéket a táblázat megfelelő értékével.

A CO₂-tartalom ellenőrzése

Magyarország		
Felszerelt elülső burkolat		
Földgáz		PB-gáz
G20	G25.1	G31
9,2 ±1 %	10,5 ±1 %	10,4 ±1 %

- ◁ Az érték rendben van.
- ▽ Az érték nincs rendben, nem helyezheti üzembe a terméket.
 - ▶ Lépjen kapcsolatba a vevőszolgáltatóval.

7.9.3 Átállítás más gázfajtára:



Tudnivaló

Ehhez egy külön kapható átállító készletre van szüksége.

Az átállítással kapcsolatos tudnivalókat egy, az átállító készlethez mellékelt útmutató tartalmazza.

- ▶ Kövesse az átállító készlet útmutatójában szereplő utasításokat, hogy elvégezze a terméken az átállítást más gázfajtára.

7.10 A tömítettség ellenőrzése

- ▶ Ellenőrizze a gázvezeték, a fűtőkör és a melegvízkör tömítettségét.
- ▶ Ellenőrizze a levegő-/égéstermék-elvezető rendszer kifogástalan összeállítását.

Feltételek: Helyiséglevegőtől független üzemmód

- ▶ Ellenőrizze, hogy a turbókamra tömítetten zárva van-e.

7.10.1 A használati melegvízkészítés ellenőrzése

- Aktiválja a melegvízkészítést a kezelőfelületen.
- Nyissa ki teljesen a melegvízcsapot.
- Hívja le az állapotkódokat. (→ Oldal: 18)
Állapotkódok – áttekintés (→ Oldal: 38)
 - ◁ Ha a termék megfelelően működik, a kijelzőn az S.14 jelenik meg.

7.10.2 A fűtési üzem ellenőrzése

- Aktiválja a fűtési üzemet a kezelőfelületen.
- Nyissa ki teljesen az összes termosztátszelepet a fűtőtesteken.
- Működtesse a terméket legalább 15 percig.
- Töltse fel és légtelenítse a fűtési rendszert. (→ Oldal: 20)
- Hívja le az állapotkódokat. (→ Oldal: 18)
Állapotkódok – áttekintés (→ Oldal: 38)
 - ◁ Ha a termék megfelelően működik, a kijelzőn az S.04 jelenik meg.

8 Beállítás a rendszerhez

8.1 Diagnosztikai kódok aktiválása

A beállítási lehetőségeket a diagnosztikai kódok között találja meg a szakember szinten.

Diagnosztikai kódok – áttekintés (→ Oldal: 35)

- ▶ Állítson be egy diagnosztikai kódot. (→ Oldal: 18)

8.2 Égőtiltási idő

Az égő gyakori be- és kikapcsolásának elkerülése, és ezzel az energiaveszteség megakadályozása érdekében az égő minden kikapcsolása után bizonyos időre egy elektronikusan ismételt bekapcsolási tiltás aktiválódik. Az égőtiltási idő csak fűtési üzemben aktív. A melegvízkészítés bekapcsolása nem befolyásolt az égőtiltási idő alatt.

8.2.1 Maximális égőtiltási idő beállítása

1. Állítson be egy diagnosztikai kódot. (→ Oldal: 18)


T _{előre} (előírt) [°C]	Beállított maximális égőtiltási idő [perc]						
	1	5	10	15	20	25	30
30	2,0	4,0	8,5	12,5	16,5	20,5	25,0
35	2,0	4,0	7,5	11,0	15,0	18,5	22,0
40	2,0	3,5	6,5	10,0	13,0	16,5	19,5
45	2,0	3,0	6,0	8,5	11,5	14,0	17,0
50	2,0	3,0	5,0	7,5	9,5	12,0	14,0
55	2,0	2,5	4,5	6,0	8,0	10,0	11,5
60	2,0	2,0	3,5	5,0	6,0	7,5	9,0
65	2,0	1,5	2,5	3,5	4,5	5,5	6,5
70	2,0	1,5	2,0	2,5	2,5	3,0	3,5
75	2,0	1,0	1,0	1,0	1,0	1,0	1,0

T _{előre} (előírt) [°C]	Beállított maximális égőtiltási idő [perc]					
	35	40	45	50	55	60
30	29,0	33,0	37,0	41,0	45,0	49,5
35	25,5	29,5	33,0	36,5	40,5	44,0
40	22,5	26,0	29,0	32,0	35,5	38,5
45	19,5	22,5	25,0	27,5	30,5	33,0
50	16,5	18,5	21,0	23,5	25,5	28,0
55	13,5	15,0	17,0	19,0	20,5	22,5
60	10,5	11,5	13,0	14,5	15,5	17,0
65	7,0	8,0	9,0	10,0	11,0	11,5
70	4,0	4,5	5,0	5,5	6,0	6,5
75	1,0	1,0	1,0	1,0	1,0	1,0

2. Adott esetben szabályozza be a maximális égőtiltási időt a d.02 diagnosztikai kóddal.

Diagnosztikai kódok – áttekintés (→ Oldal: 35)


8.2.2 Visszamaradó égőtiltási idő nullázása

- ▶ Tartsa lenyomva 3 másodpercnél hosszabb ideig a  gombot.
- ◀ A kijelzőn megjelenik az összes szimbólum.

8.3 Maximális fűtőteljesítmény beállítása

A termék maximális fűtőteljesítménye gyárilag automata módra van beállítva. Ha Ön mégis szeretne egy rögzített maximális fűtőteljesítményt beállítani, akkor a d.00 pont alatt megadhat egy értéket, ami a termék kW-ban megadott teljesítményének felel meg.

8.4 Karbantartási időközök beállítása

Ha beállítja a karbantartási időintervallumot, a beállított számú égő üzemóra után a kijelzőn a karbantartási szimbólummal  együtt megjelenik egy üzenet, hogy a terméket karban kell tartani.

- ▶ Állítsa be a következő karbantartásig hátralévő üzemórák számát a d.84 diagnosztikai kódnál (üzemórák száma = kijelzett érték x 10). Irányértékeket az alábbi táblázatban talál.

Hőigény	Sze- mélyek száma	Irányértékek a következő el- lenőrzésig/karbantartásig hát- ralévő égő üzemórákhoz éves átlagos üzemeltetési idő mel- lett (a készüléktípustól füg- gően)
5,0 kW	1 - 2	1.050 h
	2 - 3	1.150 h
10,0 kW	1 - 2	1.500 h
	2 - 3	1.600 h
15,0 kW	2 - 3	1.800 h
	3 - 4	1.900 h
20,0 kW	3 - 4	2.600 h
	4 - 5	2.700 h
25,0 kW	3 - 4	2.800 h
	4 - 6	2.900 h
> 27,0 kW	3 - 4	3.000 h
	4 - 6	3.000 h

A megadott értékek az évenkénti átlagos üzemidőnek felelnek meg.

Ha nem számértéket állít be, hanem a „- - -” szimbólumot, a funkció nem aktív.



Tudnivaló

A beállított üzemórák letelte után a karbantartási időközöt ismét be kell állítani.

8.5 Szivattyúteljesítmény beállítása

Érvényesség: VUW 286/7-2 (H-INT II)

VAGY VU 246/7-2 (H-INT II)

VAGY VUW 236/7-2 (H-INT II)

Feltételek: Modulációs szivattyú

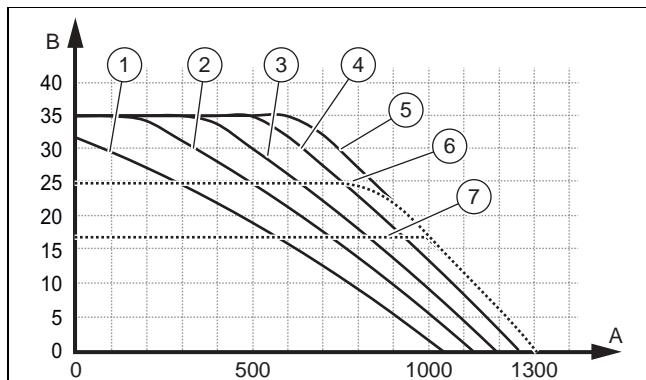
A termék fordulatszám-szabályozott nagy hatásfokú szivattyúval van felszerelve, ami önállóan alkalmazkodik a fűtőberendezés hidraulikus viszonyaihoz.

Ha a fűtési rendszerbe hidraulikus váltó van beépítve, akkor azt javasoljuk, hogy kapcsolja ki a fordulatszám szabályozását és a szivattyút egy rögzített értékre állítsa be.

8 Beállítás a rendszerhez

- ▶ Adott esetben szabályozza be az üzemmódfüggő szivattyú-fordulatszám beállítását a d.14 diagnosztikai kóddal.
- ▶ Állítson be egy diagnosztikai kódot. (→ Oldal: 18)
Diagnosztikai kódok – áttekintés (→ Oldal: 35)

A szivattyú maradék szállítási magassága Szivattyú-jelleggörbe



1	PWM 65 %	6	Emelőmagasság 25 kPa
2	PWM 73 %	7	Emelőmagasság 17 kPa
3	PWM 80 %	A	Átfolyás a körben (l/óra)
4	PWM 88 %	B	Rendelkezésre álló nyomás (kPa)
5	PWM 95 100 %		

8.6 Megkerülő vezeték beállítás

Feltételek: A d.14 beállítása 0 = auto



Vigyázat!

Anyagi károk veszélye a magas hatásfokú szivattyú helytelen beállítása miatt

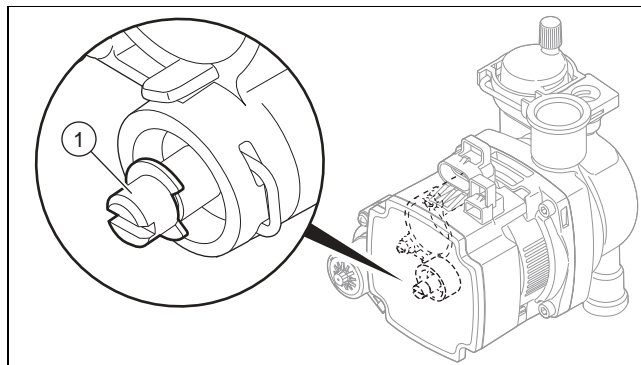
Ha a megkerülő vezetéknél megnő a nyomás (forgatás az óramutató járásával megegyezően), üzemzavarokhoz vezethet, ha a szivattyúteljesítmény 95%-nál kisebbre van beállítva.

- ▶ Ilyen esetben állítsa be a szivattyúteljesítményt a d.14 diagnosztikai paraméternél 5 = 95100 % értékre.

- ▶ Ne módosítsa a gyári beállítást.

Feltételek: A d.14 beállítása 1 - 5

- ▶ Szerelje le az elülső burkolatot. (→ Oldal: 11)



- ▶ Szabályozza be a nyomást a beállítócsavarral (1).

A beállítócsavar állása	Nyomás, MPa (mbar)	Megjegyzés/alkalmazás
Jobb végállás (teljesen betekerve)	0,035 (350)	Ha a radiátorok a gyári beállításnál nem elég melegek. Ebben az esetben állítsa a szivattyút a max. fokozatra.
Középállás (6 fordulat az óramutató járásával ellentétesen)	0,025 (250)	Gyári beállítás
5 további fordulat az óramutató járásával ellentétesen a középállásból indulva	0,017 (170)	Ha zajok keletkeznek a radiátorokban vagy a radiátorszelepekben

- ▶ Szerelje fel az elülső burkolatot.

8.7 A napkollektoros melegvíz-utánfűtés beállítása

1. Navigáljon a szakember szinten a d.058 diagnosztikai ponthoz, és állítsa az értéket 3-ra a legionella baktériumok okozta fertőzés kezeléséhez.
2. Biztosítsa, hogy a termék hidegvíz-bemenetén a hőmérséklet soha ne haladhassa meg a 70 °C értéket.

8.8 A melegvíz-hőmérséklet beállítása



Veszély!

Legionella baktériumok miatti életveszély!

A legionella baktériumok 60 °C alatti hőmérsékleten fejlődnek ki.

- ▶ Gondoskodjon arról, hogy az üzemeltető megismerje a legionella elleni védelem összes intézkedését, hogy teljesíteni tudja a legionella baktériumok elszaporodásának megelőzését szolgáló előírásokat.

- ▶ Állítsa be a használati melegvíz hőmérsékletét.

Feltételek: Vízkeménység: > 3,57 mol/m³


- Melegvíz-hőmérséklet: ≤ 50 °C

8.9 A termék átadása az üzemeltetőnek

- ▶ A telepítés befejezése után ragassza fel a mellékelt, az útmutató elolvasására felszólító matricát az üzemeltető nyelvén a termék elejére.
- ▶ Ismertesse az üzemeltetővel a biztonsági berendezések elhelyezkedését és működését.
- ▶ Tanítsa meg az üzemeltetőnek a termék kezelését.
- ▶ Külön hívja fel az üzemeltető figyelmét azokra a biztonsági tudnivalókra, amelyeket be kell tartania.
- ▶ Tájékoztassa az üzemeltetőt, hogy a terméket az előírt időközönként karban kell tartani.
- ▶ Adja át megőrzésre az üzemeltetőnek a termékhez tartozó összes útmutatót és dokumentumot.
- ▶ Tájékoztassa az üzemeltetőt az égési levegő hozzátartozásával és az égéstermék vezetővel kapcsolatos intézkedésekről. Utaljon különösen arra, hogy ezeken a legkisebb mértékben sem változtathat.
- ▶ Hívja fel rá az üzemeltető figyelmét, hogy a termék felállítási helyén tilos robbanásveszélyes vagy gyúlékony anyagokat (pl. benzin, papír, festékek) tárolni és használni.

9 Zavarelhárítás

9.1 Szervizüzenetek ellenőrzése

A  akkor jelenik meg pl., ha Ön beállított egy karbantartási időintervallumot, és az lejárt, vagy egy szervizüzenet áll fenn. A termék ilyenkor nincs hiba módban.

- ▶ Hívja le az Élő monitoring funkciót. (→ Oldal: 18)

Feltételek: S.46 jelenik meg a kijelzőn.

A termék komfort biztonsági üzemben van. A termék korlátozott komforttal működik tovább, miután üzemzavart érzékelt.

- ▶ Annak megállapításához, hogy egy komponens hibás-e, olvassa ki a hibatárolót. (→ Oldal: 25)



Tudnivaló

Ha nincs hibaüzenet, a termék egy bizonyos idő után automatikusan visszavált normál üzemre.

9.2 Hibák elhárítása


- ▶ Ha az (F.XX) hibakód áll fenn, tanulmányozza vagy használja a táblázatot a függelékben, ill. az ellenőrző programokat.

Hibakódok – áttekintés (→ Oldal: 40)

Ellenőrző programok – áttekintés (→ Oldal: 35)




Ha egyidejűleg több üzemzavar is fellép, a hibakódok felváltva jelennek meg a kijelzőn.

A termék visszaállítása:


- ▶ Tartsa lenyomva 3 másodpercnél hosszabb ideig a  gombot.
 - ◁ A termék újból indul.
- ▶ Amennyiben a hibakódot nem sikerül elhárítani, és a hibaelhárítási próbálkozások után is újból jelentkezik, forduljon a vevőszolgálathoz.

9.3 Hibatároló lehívás

A 10 utolsó hibakódot a hibatárolóban találja meg.

- ▶ Hívja le a szakember szintet. (→ Oldal: 18)
 - ◁ d.-- jelenik meg a kijelzőn.
- ▶ Nyomja meg 2-szer a  gombot.
 - ◁ F.XX jelenik meg a kijelzőn.
- ▶ A hibakódok lehívásához nyomja meg a  és  gombot.

Hibakódok – áttekintés (→ Oldal: 40)

 - ◁ A kijelzőn a hibakód és a hiba fellépésének ideje váltakozva jelenik meg.
- ▶ Nyomja meg a  gombot.
 - ◁ A kijelző visszatér az alapkijelzéshez.

9.4 Hibatároló törlés

1. Törölje a hibatárolót a d.94 diagnosztikai kóddal.
2. Állítson be egy diagnosztikai kódot. (→ Oldal: 18)
Diagnosztikai kódok – áttekintés (→ Oldal: 35)

9.5 Paraméterek visszaállítása a gyári beállításokra

1. Állítsa vissza az összes paramétert a d.96 diagnosztikai kóddal a gyári beállításokra.
2. Állítson be egy diagnosztikai kódot. (→ Oldal: 18)
Diagnosztikai kódok – áttekintés (→ Oldal: 35)

9.6 Javítás előkészítése

1. Helyezze üzemen kívül a terméket.
2. Válassza le a terméket az elektromos hálózatról.
3. Szerelje le az elülső burkolatot. (→ Oldal: 11)
4. Zárja el a gázlezáró csapot.
5. Zárja el a karbantartási golyós csapokat a terméken.
6. Zárja el a karbantartási golyós csapot a hidegvíz vezetéken.
7. Ürítse ki a terméket a hidraulikus komponensek (→ Oldal: 30) kicseréléséhez.
8. Biztosítsa, hogy az elektromos alkatrészekre (pl. Elektronikai doboz) ne csöpögessen víz.
9. Csak új tömítéseket használjon.

9.6.1 Pótalkatrészek beszerzése

A termék eredeti alkatrészeit a gyártó a megfelelőségi vizsgálat keretében tanúsította a termékkel együtt. Ha karbantartás vagy javítás során nem tanúsított vagy nem jóváhagyott alkatrészeket használ, akkor ennek eredményeképpen a termék megfelelősége érvényét veszítheti, és így a termék nem fog megfelelni az érvényes szabványoknak.

Határozottan ajánljuk a gyártó eredeti pótalkatrészeinek használatát, ami garantálja a termék biztonságos és hibátlan működését. A rendelkezésre álló eredeti pótalkatrészekre vonatkozó információkért forduljon a jelen útmutató hátoldalán található kapcsolatfelvételi címhez.

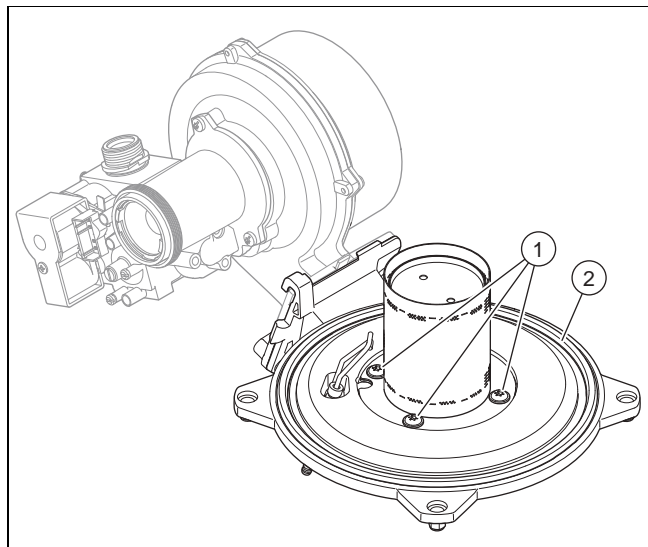
- ▶ Ha a karbantartáshoz vagy a javításhoz pótalkatrészekre van szüksége, akkor kizárólag a termékhez jóváhagyott eredeti pótalkatrészt használjon.

9 Zavarelhárítás

9.7 A hibás alkatrészek cseréje

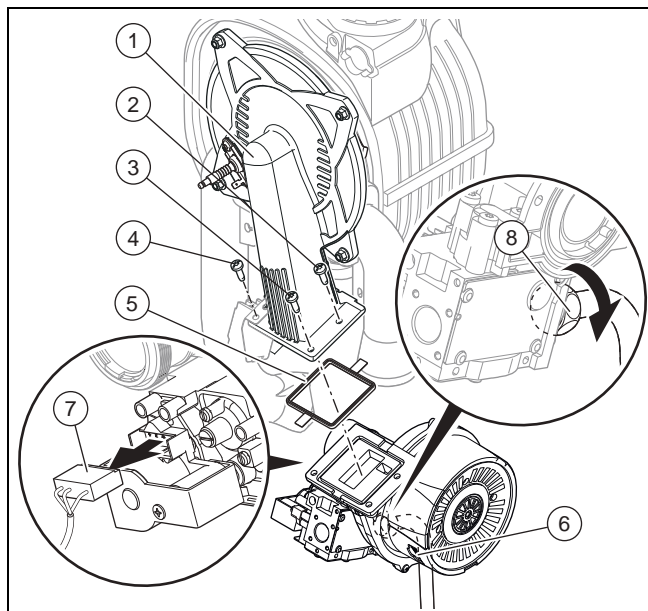
9.7.1 Az égő cseréje

1. Szerelje le a termo-kompaktmodult. (→ Oldal: 30)

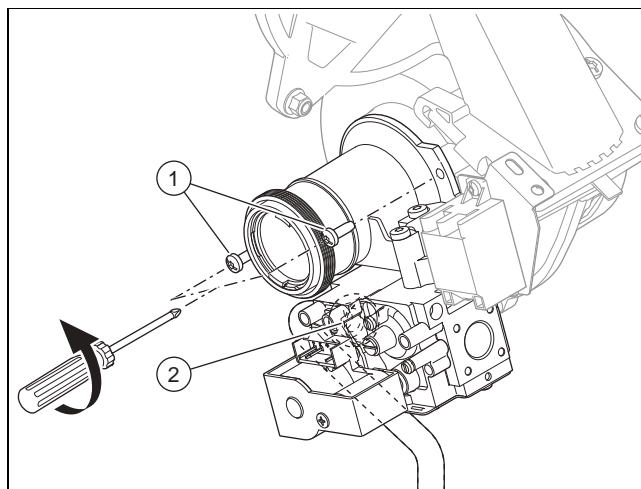


2. Lazítsa meg a négy csavart (1) az égőn.
3. Vegye le az égőt.
4. Szerelje be az új égőt új tömítéssel (2).
5. Szerelje be a termo-kompaktmodult. (→ Oldal: 33)

9.7.2 Ventilátor vagy gázarmatúra csere



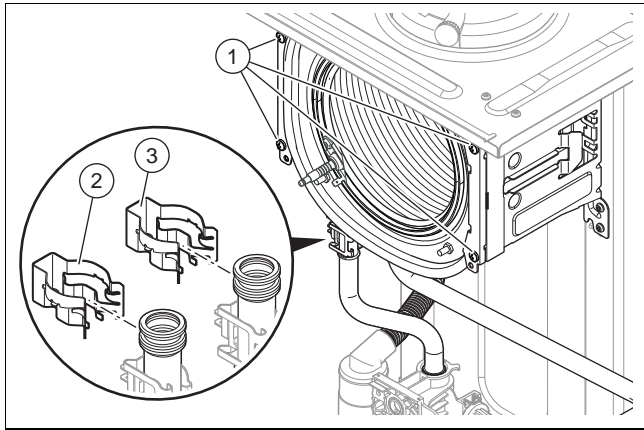
1. Vegye le a légbeszívó csövet.
2. Húzza le a csatlakozódugót a gázarmatúráról (7).
3. Húzza le a csatlakozódugót a ventilátor motorjáról (6), de ehhez nyomja be a reteszelő nyelvet.
4. Csavarja le a csatlakozást a gázarmatúráról (8).
5. Csavarja ki a három csavart (2) - (4) a keverőcső (1) és a ventilátorperem között.



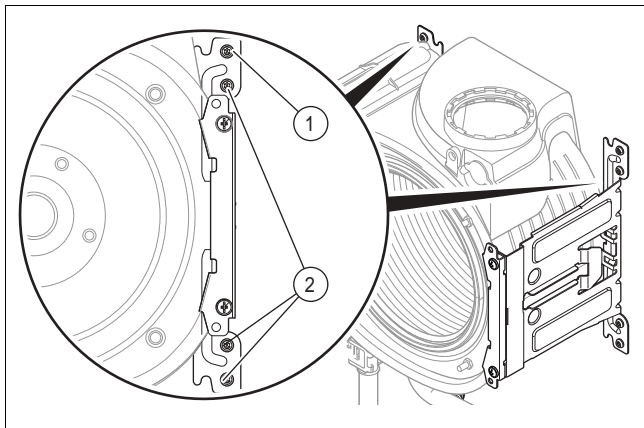
6. Szerelje le a teljes ventilátor/gázarmatúra egységet a termékről.
7. Csavarja ki a két rögzítőcsavart (1) a gázarmatúrán, és vegye le a ventilátort a gázarmatúráról.
8. Cserélje ki a hibás ventilátort vagy a meghibásodott gázarmatúrát.
9. Szerelje egymáshoz a gázarmatúrát és a ventilátort ugyanabban a helyzetben, ahogyan előzőleg össze voltak szerelve. Ehhez használjon új tömítéseket.
10. Csavarozza össze a ventilátort a gázarmatúrával.
11. Ha leszerelte a gázcsövet, akkor először csak lazán csavarja rá a gázcső hollandi anyáját (2) a gázarmatúrára. A hollandi anyát csak a beszerelési munkák befejezése után húzza meg erősen a gázarmatúrán.
12. Fordított sorrendben ismét szerelje be a teljes ventilátor/gázarmatúra egységet. Ehhez feltétlenül használjon új tömítést (5).
13. Vegye figyelembe a ventilátor és a keverőcső közötti három csavar rácsavarozási sorrendjét a (3), (2) és (4) számozásnak megfelelően.
14. Csavarja rá erősen a hollandi anyát (2) a gázarmatúrán, és a gázcsövek közötti hollandi anyát (8). Eközben rögzítse a gázcsövet elcsavarodás ellen. Ehhez használjon új tömítéseket.
15. A munkák befejezése után végezzen tömítettségvizsgálatot (funkcionális ellenőrzés). (→ Oldal: 22)
16. Ha új gázarmatúrát szerelt be, akkor végezzen gázbeállítást. (→ Oldal: 19)

9.7.3 A hőcserélő cseréje

1. Ürítse le a terméket. (→ Oldal: 30)
2. Szerelje le a termo-kompaktmodult. (→ Oldal: 30)
3. Húzza le a kondenzvíz lefolyótömlőt a hőcserélőről.



4. Távolítsa el a (2) és (3) szorítóbilincset az előremenő és a visszatérő vezeték csatlakozásánál.
5. Válassza le az előremenő csatlakozást.
6. Válassza le a visszatérő csatlakozást.
7. Távolítsa el a két csavart (1) mindkét tartón.



8. Távolítsa el az alsó három csavart (2) a tartó hátsó részén.
9. Fordítsa át a tartót, és helyezze a felső csavart (1) oldalra.
10. Húzza a hőcserélőt lefelé és jobbra, és vegye ki a termékből.
11. Szerelje be az új hőcserélőt a fentiekkel fordított sorrendben.
12. Cserélje ki a tömítéseket.

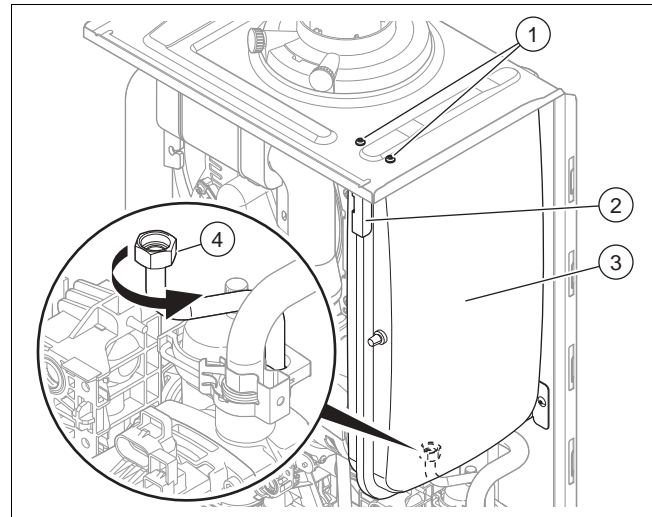


Tudnivaló

A szerelés megkönnyítéséhez zsírok helyett kizárólag vizet és kereskedelmi forgalomban szokásos kenőszappant használjon.

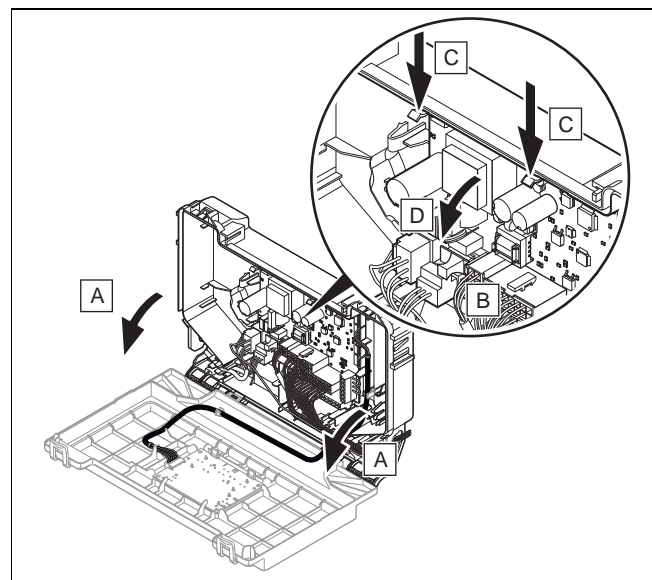
13. Dugja az előremenő és visszatérő vezeték csatlakozóit ütközésig a hőcserélőbe.
14. Ügyeljen arra, hogy a szorítók kifogástalanul legyenek elhelyezve az előremenő és a visszatérő vezeték csatlakozásánál.
15. Szerelje be a termo-kompaktmodult. (→ Oldal: 33)
16. Töltse fel és légtelenítse a készüléket, adott esetben a fűtési rendszert. (→ Oldal: 20)

9.7.4 Táglási tartály cseréje



1. Készítse elő a javítást. (→ Oldal: 25)
2. Lazítsa meg a csavarkötést (4).
3. Távolítsa el a két csavart (1) a tartólemeznél (2).
4. Vegye le a tartólemezt (2).
5. Húzza ki a táglási tartályt (3) előre.
6. Helyezze be az új táglási tartályt a termékbe.
7. Csavarozza fel a táglási tartályt a vízcsatlakozóval. Ehhez használjon új tömítést.
8. Rögzítse a tartólemezt a két csavarral (1).
9. Töltse fel és légtelenítse a terméket, és ha szükséges, a fűtési rendszert (→ Oldal: 20).
10. Adott esetben állítsa be a nyomást a fűtési rendszer statikus magasságához.
11. Zárja le a javítást. (→ Oldal: 29)

9.7.5 A fő vezérlőpanel cseréje

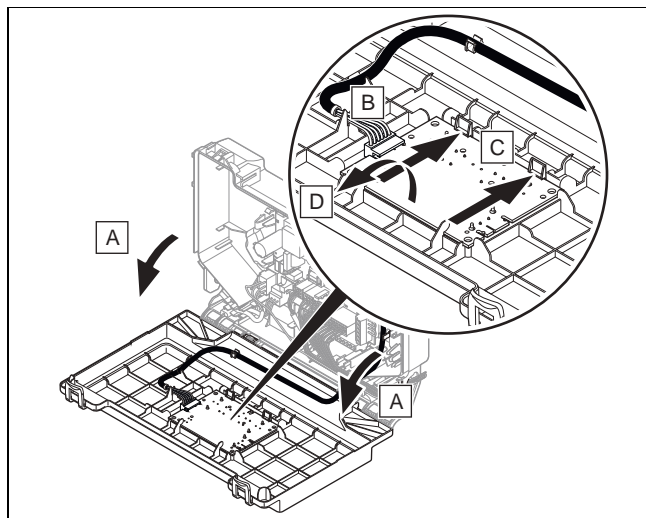


1. Készítse elő a javítást. (→ Oldal: 25)
2. Nyissa ki az elektronika dobozát. (→ Oldal: 15)
3. Húzza le az összes csatlakozódugót a vezérlőpanelelől.
4. Lazítsa meg a csíptetőt a vezérlőpanelen.
5. Távolítsa el a vezérlőpanelt.
6. Úgy szerelje be az új vezérlőpanelt, hogy bereteszljen alul a horonyba, felül pedig a csíptetőbe.

9 Zavarelhárítás

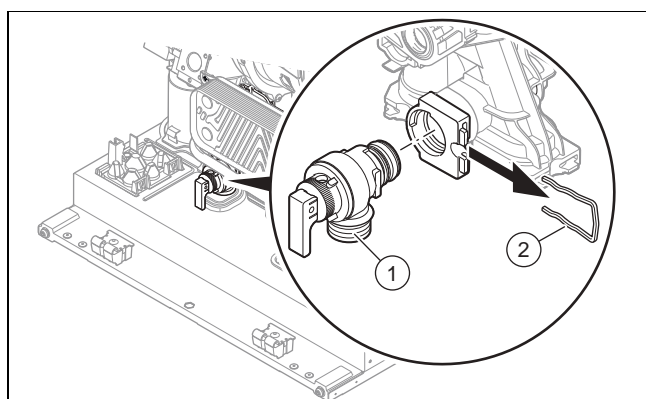
7. Dugja be a vezérlőpanel csatlakozódugóit.
8. Zárja be a kapcsolódobozt.
9. Zárja le a javítást. (→ Oldal: 29)

9.7.6 A kezelőfelület vezérlőpaneljének cseréje



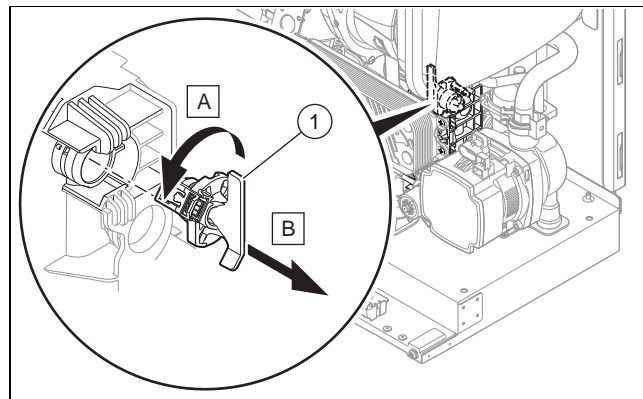
1. Készítse elő a javítást. (→ Oldal: 25)
2. Nyissa ki az elektronika dobozát. (→ Oldal: 15)
3. Húzza le a csatlakozódugót a kezelőfelület vezérlőpaneljéről.
4. Lazítsa meg a csíptetőt a vezérlőpanelen.
5. Távolítsa el a vezérlőpanelt.
6. Úgy szerelje be az új vezérlőpanelt, hogy bereteszjen alul a horonyba, felül pedig a csíptetőbe.
7. Dugja be vezérlőpanel csatlakozódugóját.
8. Zárja be a kapcsolódobozt.
9. Zárja le a javítást. (→ Oldal: 29)

9.7.7 Biztonsági szelep cseréje



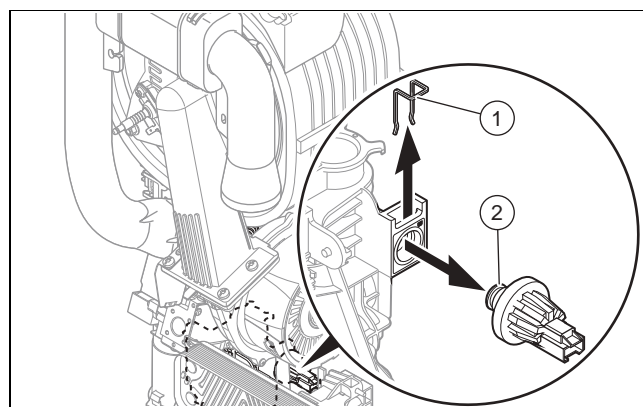
1. Távolítsa el a csíptetőt (2).
2. Távolítsa el a biztonsági szelepet.
3. Szerelje be az új biztonsági szelepet új O-gyűrűvel.
4. Helyezze be ismét a csíptetőt (2).

9.7.8 Térfogatáram-érzékelő cseréje



1. Lazítsa meg a csatlakozódugót.
2. Távolítsa el a térfogatáram-érzékelőt (1).
3. Szerelje be az új térfogatáram-érzékelőt.
4. Dugja be a csatlakozót.

9.7.9 Nyomásérzékelő cseréje



1. Lazítsa meg a csatlakozódugót.
2. Távolítsa el a csíptetőt (1).
3. Távolítsa el a nyomásérzékelőt (2).
4. Szerelje be az új nyomásérzékelőt.
5. Helyezze be ismét a csíptetőt (1).

9.7.10 Áramellátó kábel cseréje



Tudnivaló

A veszélyek elkerülése érdekében a kábelt a gyártónak, a gyártó vevőszolgálatának vagy megfelelően képzett személyeknek kell kicserélni.

- ▶ Ha az áramellátás kábele megsérült, cserélje ki a kábelt az áramcsatlakozó (→ Oldal: 15) szerelésére vonatkozó ajánlások szerint.
 - Az áramellátó kábel keresztmetszete: 3 G 0,75mm²

9.8 A javítás befejezése

1. Hozza létre az áramellátást.
2. Kapcsolja be ismét a terméket, ha ez még nem történt meg. (→ Oldal: 21)
3. Szerelje fel az elülső burkolatot.
4. Nyissa ki az összes karbantartó csapot és a gázelzáró csapot.

10 Ellenőrzés és karbantartás

10.1 Ellenőrzési és karbantartási időközök betartása



Veszély!

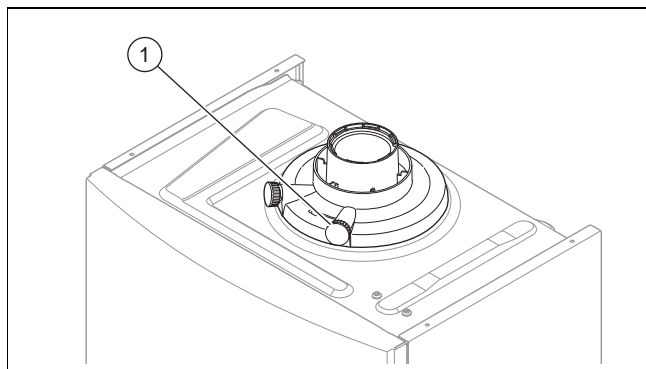
Mérgezés veszélye a kilépő égéstermék miatt többszörös bekötésű, túlnyomásos levegő-/égéstermék rendszerek esetén!

- ▶ Csak akkor végezze a karbantartási és javítási munkákat, ha előzőleg az összes, a levegő-/égéstermék rendszerhez csatlakoztatott hőtermelőt üzemen kívül helyezte.
- ▶ A karbantartási és javítási munkák közben megfelelő eszközökkel zárja le a levegő-/égéstermék rendszer levegő-/égéstermék-csatlakozóját.

- ▶ Tartsa be a minimális felülvizsgálati és karbantartási időintervallumokat. A felülvizsgálat eredményeitől függően korábbi karbantartás válhat szükségessé.
Ellenőrzési és karbantartási munkák – áttekintés (→ Oldal: 44)

10.2 CO₂-tartalom ellenőrzése

1. Helyezze üzembe a terméket a **(P.01)** ellenőrző programmal, és állítsa be az értéket.
 - A P.01 program beállítási értéke: 100
 Ellenőrző programok – áttekintés (→ Oldal: 35)
2. Várjon, hogy a leolvasott érték stabil legyen.
 - Várakozási idő stabil érték leolvasásához: 5 min



3. Csavarozza le a fedelet az **(1)** égéstermék-mérőcsonkról.
4. Mérje meg a CO₂-tartalmat az égéstermék-mérőcsonknál.

5. Hasonlítsa össze a mért értéket a táblázat megfelelő értékével.

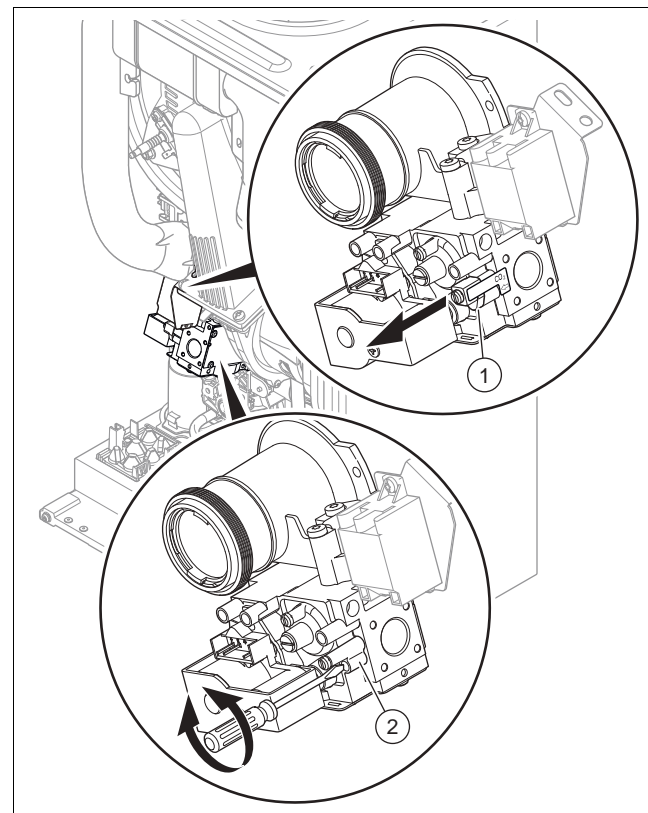
A CO₂-tartalom ellenőrzése

Magyarország		
Felszerelt elülső burkolat		
Földgáz		PB-gáz
G20	G25.1	G31
9,2 ±1 %	10,5 ±1 %	10,4 ±1 %

- ◁ Az érték rendben van.
- ▽ Az érték nincs rendben, nem helyezheti üzembe a terméket.
 - ▶ Állítsa be a CO₂-tartalmat. (→ Oldal: 29)

10.3 CO₂-tartalom beállítás

Feltételek: A CO₂-tartalom beállítása szükséges



- ▶ Távolítsa el a matricát.
- ▶ Húzza le a fedőkupakot **(1)**.
- ▶ A **(2)** csavar elforgatásával állítsa be a CO₂-tartalmat (leszerelt elülső burkolattal érvényes érték).
 - ◁ A CO₂-tartalom emelése: forgassa az óramutató járásával ellentétes irányba
 - ◁ A CO₂-tartalom csökkentése: forgassa el az óra járásával megegyező irányba

10 Ellenőrzés és karbantartás



Tudnivaló

Csak földgázhoz: az állítást csak kis, kb. 1/8 fordulatszámú lépésekben végezze el, és minden állítás után várjon kb. 1 percig, hogy az érték stabilizálódjon.

Csak cseppfolyós gázhoz: az állítást csak nagyon kicsi (kb. 1/16 fordulatszámú) lépésekben végezze el, és minden állítás után várjon kb. 1 percig, hogy az érték stabilizálódjon.

- ▶ Hasonlítsa össze a mért értéket a táblázat megfelelő értékével.

G20 – a CO₂-tartalom beállítása

	Magyarország	
	Földgáz	
	Leszerelt előlő burkolat	Felszerelt előlő burkolat
	G20	G20
CO ₂ teljes terhelésnél	9,0 ± 0,3 %	9,2 ± 0,3 %
Beállítva W ₀ Wobbeszámhoz	14,09 kW·h/m ³	14,09 kW·h/m ³
O ₂ teljes terhelésnél	4,5 ± 1,8 térf. %	4,5 ± 1,8 térf. %
CO teljes terhelésnél	≤ 250 ppm	≤ 250 ppm
CO/CO ₂	≤ 0,0027	≤ 0,0027

G25.1 – a CO₂-tartalom beállítása

	Magyarország	
	Földgáz	
	Leszerelt előlő burkolat	Felszerelt előlő burkolat
	G25.1	G25.1
CO ₂ teljes terhelésnél	10,3 ± 0,3 %	10,5 ± 0,3 %
Beállítva W ₀ Wobbeszámhoz	10,86 kW·h/m ³	10,86 kW·h/m ³
O ₂ teljes terhelésnél	4,5 ± 0,8 térf. %	4,5 ± 0,8 térf. %
CO teljes terhelésnél	≤ 250 ppm	≤ 250 ppm
CO/CO ₂	≤ 0,0024	≤ 0,0024

G31 – a CO₂-tartalom beállítása

	Magyarország	
	PB-gáz	
	Leszerelt előlő burkolat	Felszerelt előlő burkolat
	G31	G31
CO ₂ teljes terhelésnél	10,2 ± 0,3 %	10,4 ± 0,3 %
Beállítva W ₀ Wobbeszámhoz	21,34 kW·h/m ³	21,34 kW·h/m ³
O ₂ teljes terhelésnél	5,1 ± 0,8 térf. %	5,1 ± 0,8 térf. %
CO teljes terhelésnél	≤ 250 ppm	≤ 250 ppm
CO/CO ₂	≤ 0,0024	≤ 0,0024

- ▽ Ha a beállítás nincs az előírt beállítási tartományban, akkor a terméket nem szabad üzembe helyezni.

- ▶ Lépjen kapcsolatba a vevőszolgálattal.

- ▶ Ellenőrizze, hogy teljesülnek-e a szénmonoxidra vonatkozó levegőtisztasági követelmények.
- ▶ Ismét dugja vissza a fedőkupakot.
- ▶ Szerelje fel az előlő burkolatot.

10.4 Karbantartási munkák előkészítése

1. Helyezze üzemben kívül a terméket.
2. Válassza le a terméket az elektromos hálózatról.
3. Szerelje le az előlő burkolatot. (→ Oldal: 11)
4. Zárja el a gázlezárási csapot.
5. Zárja el a karbantartási golyós csapokat a terméken.
6. Zárja el a karbantartási golyós csapot a hidegvíz vezetéken.
7. Ürítse le a terméket a hidraulikus komponensek (→ Oldal: 30) kicseréléséhez.
8. Biztosítsa, hogy az elektromos alkatrészekre (pl. Elektronikai doboz) ne csöpögessen víz.
9. Csak új tömítéseket használjon.

10.5 A termék leürítése

1. Zárja el a karbantartási csapokat a terméken.
2. Indítsa el a P.06 ellenőrző programot (elsőbbségi átkapcsoló szelep középállás).
3. Nyissa ki a leeresztőcsapot.
4. Bizonyosodjon meg róla, hogy a belső szivattyún a gyorslejtelenítő sapkája ki van nyitva, hogy a termék teljesen leürüljön.

10.6 Termo-kompaktmodul leszerelés



Tudnivaló

A termo-kompaktmodul részegység négy fő alkotóból áll:

- fordulatszám-szabályozott ventilátor
- gáz-levegő összekötő
- égőfedél gázellátás (keverőcső),
- előkeveréses égő



Veszély!

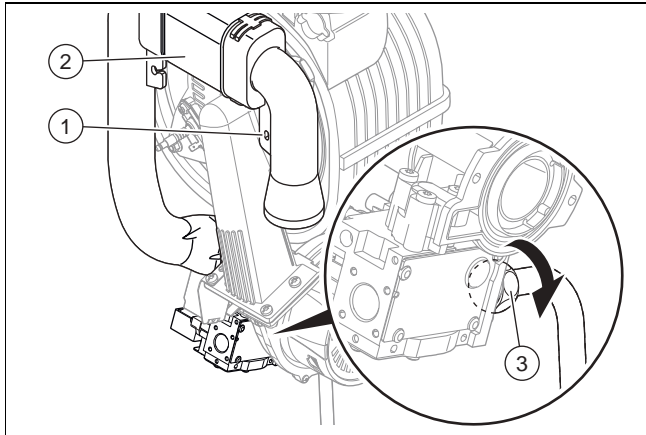
Életveszély és anyagi károk veszélye a forró égéstermékek miatt!

Az égőperem tömítése, szigetelése és önzáró anyája nem lehet sérült. Különben a forró égéstermékek kijuthatnak és sérüléseket és anyagi károkat okozhatnak.

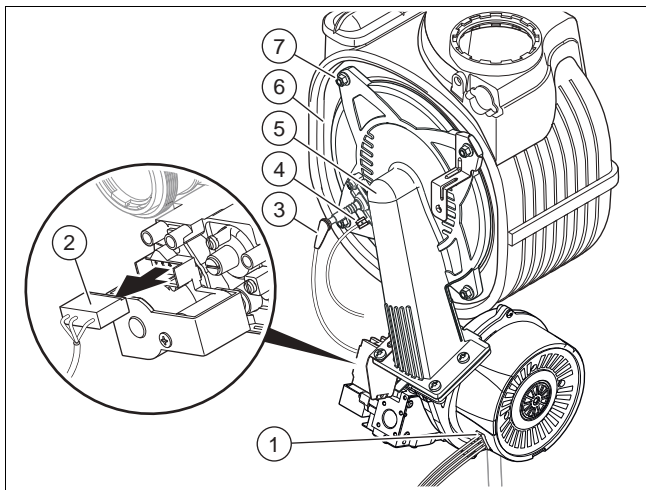
- ▶ Az égőperem minden kinyitása után cserélje ki a tömítést.
- ▶ Az égőperem minden kinyitása után cserélje ki az önzáró anyákat az égőperemen.
- ▶ Ha az égőperemen vagy a hőcserélő hátulján a szigetelésen sérülés jelei láthatók, cserélje ki a szigeteléseket.

1. Kapcsolja ki a terméket a be-/kikapcsolás gombbal.

2. Zárja el a gázlezáró csapot.
3. Szerelje le az elülső burkolatot.
4. Hajtsa előre az elektronikai dobozt.



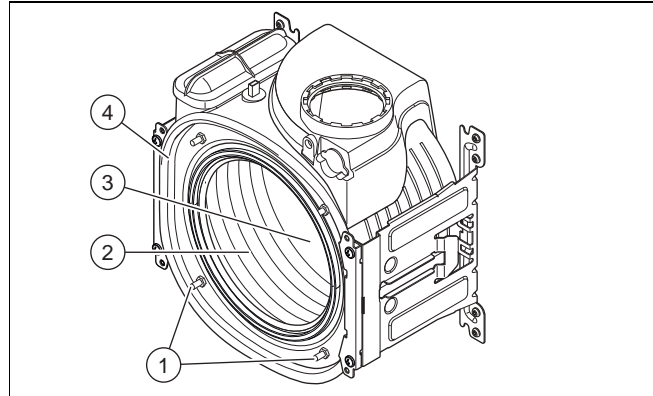
5. Csavarja ki a tartócsavart (1), és vegye le a légbeszívó csövet (2) a szívócsonkról.
6. Csavarja le a hollandi anyát a gázarmatúrán (3).



7. Húzza le a gyújtóvezeték (3) és a földvezeték (4) csatlakozódugóját a gyújtóelektrodáról.
8. Húzza le a csatlakozódugót (1) a ventilátormotorról.
9. Húzza le a csatlakozót (2) a gázarmatúráról.
10. Csavarja le a négy anyát (7).
11. Húzza le a komplett termo-kompaktmodult (5) a hőcserélőről (6).
12. Ellenőrizze az égőt és a hőcserélőt, hogy nincsenek-e rajtuk sérülések, és nem szennyeződtek-e el.
13. Szükség esetén tisztítsa meg, ill. cserélje ki a komponenseket. Ehhez kövesse a következő szakaszokban található utasításokat.
14. Szereljen be új égőperem tömítést.
15. Ellenőrizze a szigetelőelemet az égőperemen és a hőcserélő hátoldalán. Ha sérülések jeleit látja rajta, mindig cserélje ki az érintett szigetelőelemet.

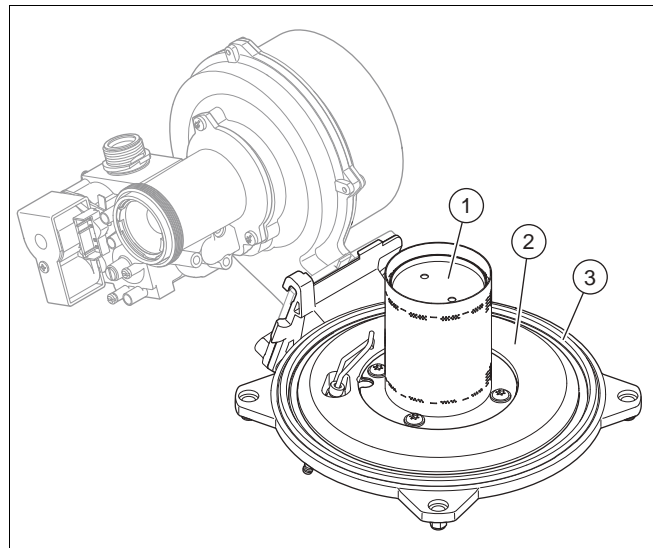
10.7 A hőcserélő tisztítása

1. Védje a lehajtott elektronika dobozát, hogy ne érhesse fröccsenő víz.



2. Semmi esetre se lazítsa meg az állócsapok (1) anyáit és semmi esetre se húzza után őket.
3. Tisztítsa meg a hőcserélő (4) fűtőspirálját (3) vízzel, vagy ha szükséges, ecettel (max. 5% töménységűvel). Hagyja az ecetet 20 percig hatni a hőcserélőben.
4. A fellazult szennyeződéseket erős vízszugárral vagy műanyag kefével távolítsa el. Ne irányítsa a vízszugarat közvetlenül a szigetelésre (2) a hőcserélő hátulján.
 - ◀ A hőcserélőből a víz a kondenzvízszifonon át folyik ki.

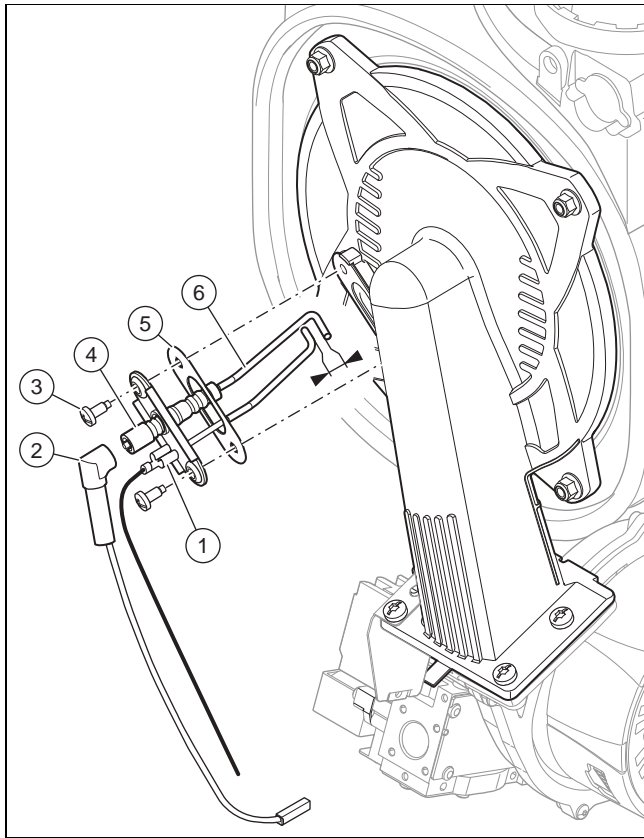
10.8 Égő ellenőrzés



1. Ellenőrizze az égő (1) felületének épségét. A sérült égőt cserélje ki.
2. Szerelje be az új égőperem tömítést (3).
3. Ellenőrizze a szigetelést (2) az égőperemen. Ha sérülések jeleit fedezi fel, cserélje ki a szigetelőpaplant.

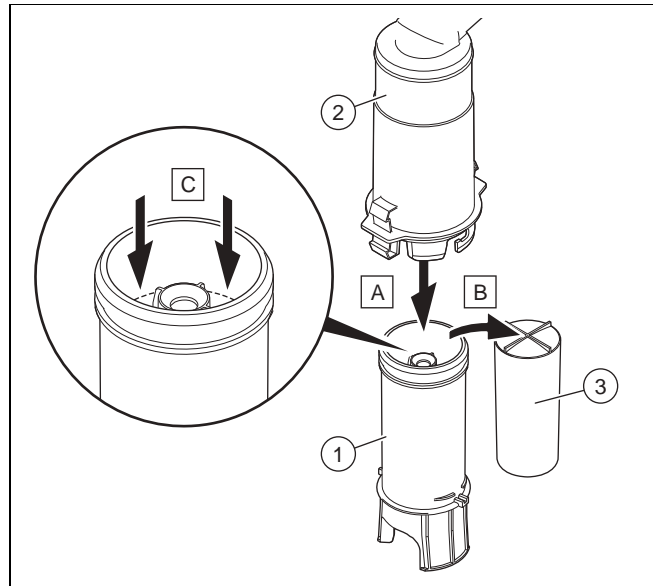
10 Ellenőrzés és karbantartás

10.9 Gyújtóelektróda ellenőrzés



1. Csatlakoztassa le a csatlakozót (2) és a testkábelt (1).
2. Távolítsa el a rögzítőcsavarokat (3).
3. Óvatosan vegye ki az elektródát (4) az égőkamrából.
4. Bizonyosodjon meg arról, hogy az elektródavégek (6) sértetlenek.
5. Tisztítsa meg és ellenőrizze az elektródák közötti hézagot.
 - A gyújtó- és lángellenőrző elektródák távolsága: 3,5 ... 4,5 mm
6. Bizonyosodjon meg arról, hogy a tömítésen (5) nincsenek sérülések.
 - ▽ Amennyiben szükséges, cserélje ki a tömítést.

10.10 A kondenzvízsifon tisztítása



1. Reteszelve ki a szifon alsó részét (1) a szifon felső részéből (2).
2. Távolítsa el az úszót (3).
3. Öblítse le az úszót és a szifon alsó részét vízzel.
4. Töltse fel a szifon alsó részét úgy, hogy a víz szintje kb. 10 mm-rel a kondenzvíz-elvezető vezeték felső szélé alatt legyen.
5. Ismét helyezze be az úszót (3).



Tudnivaló

Ellenőrizze, hogy megvan-e az úszó a szifonban.

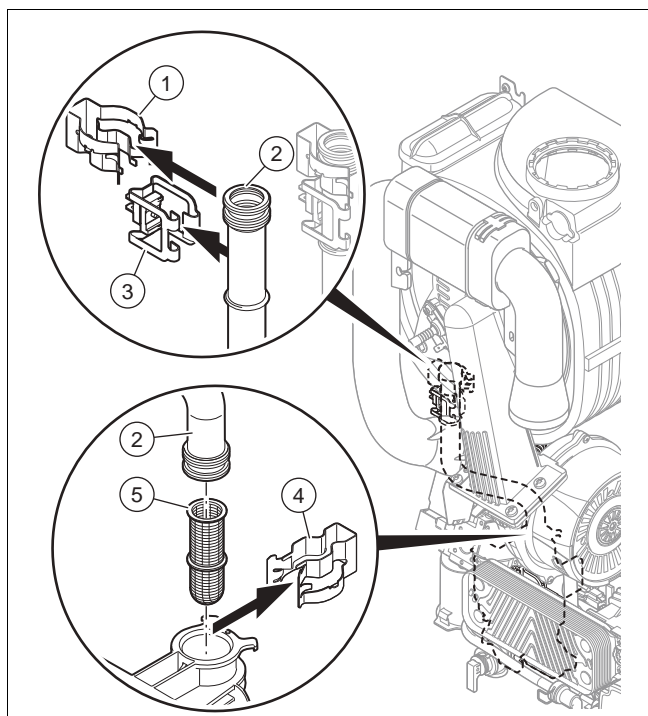
6. Reteszelve be a szifon alsó részét (1) a szifon felső részébe (2).

10.11 A szűrő tisztítása a hidegvíz bemenetben

Érvényesség: Termék integrált melegvízkészítéssel

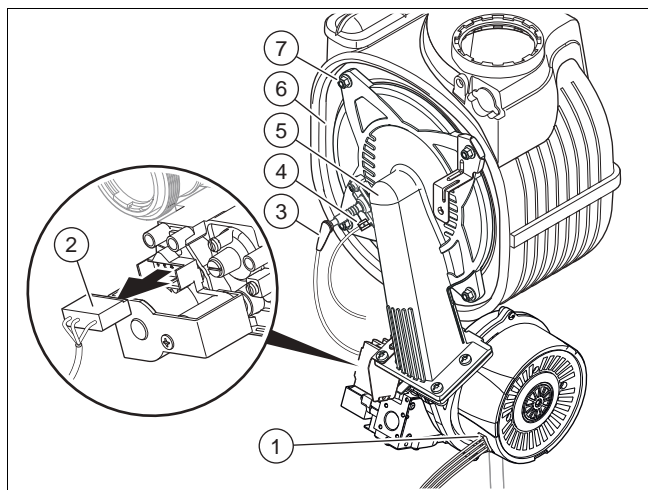
1. Zárja el a hidegvíz fővezetékét.
2. Üritse le a termék melegvíz oldalát.
3. Távolítsa el a csatlakozócsonkot a termék hidegvízvezetékének csatlakozásánál.
4. Kiszedés nélkül tisztítsa meg a szűrőt a hidegvíz bemenetében.

10.12 Fűtési szűrő tisztítása



1. Ürítse le a terméket. (→ Oldal: 30)
2. Távolítsa el a hőmérséklet-érzékelőt (3).
3. Távolítsa el a felső csíptetőt (1).
4. Távolítsa el az alsó csíptetőt (4).
5. Távolítsa el az előremenő csövet (2).
6. Távolítsa el a fűtési szűrőt (5), és tisztítsa ki.
7. A komponensek újbóli beszerelését fordított sorrendben végezze.

10.13 A termo-kompaktmodul szerelése



1. Dugja be a termo-kompaktmodult (5) a hőcserélőre (6).
2. Húzza meg átlósan a négy új anyát (7), míg az égőperem egyenletesen felfekszik az útközélfelületeken.
– Meghúzási nyomaték: 6 Nm
3. Dugja vissza az (1) - (4) csatlakozódugókat.
4. Csatlakoztassa a gázvezetékét új tömítéssel. Rögzítse a gázcsövet, hogy az ne tudjon elfordulni.
5. Nyissa ki a gázvezető csapot.
6. Bizonyosodjon meg arról, hogy nincsenek tömítetlenségek.

7. Ellenőrizze, hogy a tömítés megfelelően illeszkedik-e a helyén a levegőszívócsőben.
8. Dugja rá a légbeszívó csövet ismét a szívócsconkra.
9. Rögzítse a légbeszívócsövet tartócsavarral.
10. Ellenőrizze a gáz csatlakozási nyomását.

10.14 A termék tömítettségének ellenőrzése

- ▶ Ellenőrizze a termék tömítettségét. (→ Oldal: 22)

10.15 A tágulási tartály előnyomásának ellenőrzése

1. Ürítse le a terméket. (→ Oldal: 30)
2. Mérje meg a tágulási tartály előnyomását a tartály szelepeénél.

Feltételek: Előnyomás < 0,075 MPa (0,75 bar)

- ▶ Töltse fel a tágulási tartályt a fűtési rendszer statikus magasságának megfelelően ideális esetben nitrogénnel, egyébként levegővel.
 - ▶ Bizonyosodjon meg arról, hogy az ürítőszelep a töltési folyamat közben nyitva van.
3. Ha a tágulási tartály szelepeénél víz lép ki, cserélje ki a tágulási tartályt (→ Oldal: 27).
 4. Töltse fel és légtelenítse a fűtési rendszert. (→ Oldal: 20)

10.16 Az ellenőrzési és karbantartási munkák befejezése

Ha Ön minden karbantartási munkát befejezett:

- ▶ Ellenőrizze a csatlakozási gáznyomást (gázáramlási nyomás). (→ Oldal: 21)
- ▶ Ellenőrizze a CO₂-tartalmat. (→ Oldal: 29)
- ▶ Adott esetben állítsa (→ Oldal: 23)be újra a karbantartási időintervallum értékét.

11 Üzemen kívül helyezés

11.1 A termék végleges üzemen kívül helyezése

- ▶ Nyomja meg a be/ki gombot.
◁ A kijelző kialszik.
- ▶ Válassza le a terméket az elektromos hálózatról.
- ▶ Zárja el a gázvezető csapot.
- ▶ Zárja el a hidegvízvezető-szelepet.
- ▶ Ürítse le a terméket. (→ Oldal: 30)

12 Újrahasznosítás és ártalmatlanítás

A csomagolás ártalmatlanítása

- ▶ A csomagolást előírászerűen ártalmatlanítsa.
- ▶ Tartson be minden erre vonatkozó előírást.

13 Vevőszolgálat

Javítási és felszerelési tanácsért forduljon a Vaillant központi képviselőjéhez, amely saját márkaszervizzel és szerződött Vaillant Partnerhálózattal rendelkezik. Megszűnik a gyári ga-

13 Vevőszolgálat

rancia, ha a készüléken nem a Vaillant Márkaszerviz vagy a javításra feljogosított Vaillant Partnerszerviz végzett munkát, illetve ha a készülékbe nem eredeti Vaillant alkatrészeket építettek be!

Melléklet

A Ellenőrző programok – áttekintés

Kijelzés	Jelentés
P.00	A melegvíz- és fűtőkör légtelenítése: A funkció 3 perces időtartamra aktiválódik a kis melegvízkörben, és azután 1 percre a fűtőkörben. A szivattyú rendszeres időközönként elindul és megáll. Szükség esetén ez a funkció kézzel kikapcsolható.
P.01	Az égő üzemeltetése beállítható fűtésterheléssel a fűtési üzemben vagy melegvízkészítésnél: A termék gyújtás után a „0” (0% = Pmin) és „100” (100% = Pmax) közé beállított hőterheléssel üzemel. A funkció 15 perces időtartamra aktiválódik.
P.02	Az égő üzemeltetése gyújtási terheléssel a fűtési üzemben vagy melegvízkészítésnél: A termék gyújtás után gyújtási terhelésen működik. A funkció 15 perces időtartamra aktiválódik.
P.06	A termék feltöltése: Az előnykapcsoló váltószelep középhelyzetbe áll. Az égő és a szivattyú kikapcsol (a termék feltöltéséhez és leürítéséhez).
Gyorslégtelenítő funkció	A termék légtelenítése: Ha a nyomás 15 másodpercnél hosszabb ideig kisebb 0,03 MPa (0,3 bar) értéknél, és azután 0,07 MPa (0,7 bar) felett van, aktiválódik az automatikus légtelenítő funkció. A funkció 4 perces időtartamra aktiválódik a kis melegvízkörben, és azután 6 percre a fűtőkörben. Ez a funkció kézzel nem kapcsolható ki.

B Diagnosztikai kódok – áttekintés



Tudnivaló

Mivel a kódtáblázat különböző termékekhez használatos, előfordulhat, hogy a mindenkori terméknél néhány kód nem látható.

Diagnosztikai kód	Paraméter	Értékek		Mértékegység	Lépésköz, választás, magyarázat	Gyári beállítás	Saját beállítás
		min.	max.				
d.00	A maximális fűtőteljesítmény rögzített vagy auto-adaptív	–	–	kW	A maximális fűtőteljesítmény a terméktől függően változik. → „Műszaki adatok” fejezet Automatikus: a készülék a maximális teljesítményt automatikusan a berendezés aktuális igényeihez igazítja	→ „Műszaki adatok” fejezet	Beállítható
d.01	A szivattyú utánfutási ideje fűtési üzemben	1	60	min	1	5	Beállítható
d.02	Maximális égőtöltési idő a fűtési üzemben	2	60	min	1	20	Beállítható
d.04	Víz hőmérséklet a tárolóban	aktuális érték		°C	Érvényesség: csak fűtési üzemhez használt termék hőmérséklet-érzékelős melegvíztárolóhoz csatlakoztatva	–	nem állítható
d.05	A fűtés kívánt előremenő hőmérsékletének megállapítása	aktuális érték		°C	–	–	nem állítható
d.06	Melegvíz kívánt hőmérséklet	aktuális érték		°C	Érvényesség: kombinált készülék	–	nem állítható
d.07	A melegvíztároló kívánt hőmérséklete	aktuális érték		°C	Érvényesség: csak fűtési üzemhez használt termék hőmérséklet-érzékelős melegvíztárolóhoz csatlakoztatva	–	nem állítható
d.09	Az eBUS helyiségtermosztáton beállított fűtési előremenő hőmérséklet kívánt értéke	aktuális érték		°C	–	–	nem állítható

Melléklet

Diagnosztikai kód	Paraméter	Értékek		Mértékegység	Lépésköz, választás, magyarázat	Gyári beállítás	Saját beállítás
		min.	max.				
d.10	A fűtőkör belső szivattyújának állapota	aktuális érték		–	off / on	–	nem állítható
d.11	A fűtőkör keverőszivattyújának állapota	aktuális érték		–	Érvényesség: a fűtőkör keverőszivattyúja felszerelve (opcionális) off / on	–	nem állítható
d.13	A melegvízkör keringtető szivattyújának állapota	aktuális érték		–	Érvényesség: a melegvízkör keringtető szivattyúja felszerelve (opcionális) off / on	–	nem állítható
d.14	A modulációs szivattyú üzemmódja	0	5	–	0 = fordulatszám-szabályozott (automatikus szivattyúüzem 1 - 5 fokozatban) 1 = PWM = 65 % 2 = PWM = 73 % 3 = PWM = 80 % 4 = PWM = 88 % 5 = PWM = (95 ... 100 %) 1; 2; 3; 4; 5 = fix fordulatszám → „Szivattyúteljesítmény beállítás”	0	Beállítható
d.15	Szivattyú-fordulatszám	aktuális érték		%	–	–	nem állítható
d.16	A 24 V-os helyiségtermostát állapota (ON/OFF)	aktuális érték		–	off = fűtés KI on = fűtés aktiválva vagy eBUS-szabályozó alkalmazva	–	nem állítható
d.17	Fűtésszabályozás	–	–	–	off = előreemelő hőmérséklet on = visszatérő hőmérséklet (átállítás padlófűtésre. Ha aktiválta a visszatérő hőmérséklet szabályozását, akkor a fűtőteljesítményt automatikusan meghatározó funkció nem aktív.	0	Beállítható
d.18	A szivattyú utánfutási üzemmódja	1	3	–	1 = komfort (tovább működő szivattyú) 3 = Eco (a szivattyú szakaszosan működik)	3	Beállítható
d.20	Melegvíz maximális kívánt hőmérséklete	50	60	°C	1	60	Beállítható
d.21	A melegindítás állapota melegvízhez	aktuális érték		–	off = funkció deaktiválva on = funkció aktiválva és rendelkezésre áll	–	nem állítható
d.22	A melegvízigény állapota	aktuális érték		–	off = nincs folyamatos igény on = folyamatos igény	–	nem állítható
d.23	A fűtésigény állapota	aktuális érték		–	off = fűtés KI (nyári üzem) on = fűtés BE	–	nem állítható
d.25	A tároló utánfűtési vagy a melegvíz eBUS termostát általi melegindítási igényének állapota	aktuális érték		–	off = funkció deaktiválva on = funkció aktiválva	–	nem állítható
d.27	1. relé funkció (multifunkcionális modul)	1	10	–	1 = cirkulációs szivattyú 2 = külső szivattyú 3 = tárolótöltő szivattyú 4 = elszívó ventilátor 5 = külső mágnesszelep 6 = külső hibajelző 7 = szolárszivattyú (kiesett) 8 = eBUS távkapcsolás 9 = legionellák elleni védelem szivattyúja 10 = szolárszelep	1	Beállítható

Diagnosztikai kód	Paraméter	Értékek		Mértékegység	Lépésköz, választás, magyarázat	Gyári beállítás	Saját beállítás
		min.	max.				
d.28	2. relé funkció (multifunkcionális modul)	1	10	–	1 = cirkulációs szivattyú 2 = külső szivattyú 3 = tárolótöltő szivattyú 4 = elszívó ventilátor 5 = külső mágnesszelep 6 = külső hibajelző 7 = szolárszivattyú (kiesett) 8 = eBUS távkapcsolás 9 = legionellák elleni védelem szivattyúja 10 = szolárszelep	2	Beállítható
d.33	A ventilátor-fordulatszám kívánt értéke	aktuális érték		ford/perc	Ventilátor-fordulatszám = kijelzett érték x 100	–	nem állítható
d.34	A ventilátor-fordulatszám értéke	aktuális érték		ford/perc	Ventilátor-fordulatszám = kijelzett érték x 100	–	nem állítható
d.35	Az előnykapcsoló váltószelep helyzete	aktuális érték		–	0 = fűtés 40 = középállás (fagyvédelem vagy feltöltés) 100 = melegvíz	–	nem állítható
d.36	A melegvíz-átfolyás értéke	aktuális érték		l/min	Érvényesség: kombinált készülék	–	nem állítható
d.39	Víz hőmérséklet a szolárkörben	aktuális érték		°C	Érvényesség: szolárkészlet felszerelve (opcionális)	–	nem állítható
d.40	Fűtés előremenő hőmérséklete	aktuális érték		°C	–	–	nem állítható
d.41	Fűtés visszatérő hőmérséklet	aktuális érték		°C	–	–	nem állítható
d.47	Külső hőmérséklet	aktuális érték		°C	–	–	nem állítható
d.50	A minimális ventilátor-fordulatszám korrekciója	300	1500	ford/perc ¹	Ventilátor-fordulatszám = kijelzett érték x 10	600	Beállítható
d.51	A maximális ventilátor-fordulatszám korrekciója	-1500	-500	ford/perc ¹	Ventilátor-fordulatszám = kijelzett érték x 10	-1000	Beállítható
d.58	Szolárkör utánafűtés	0	3	–	Érvényesség: szolárkészlet felszerelve (opcionális) 0 = a termék legionella elleni védőfunkciója deaktiválva 3 = melegvíz aktiválva (kívánt érték min. 60 °C)	0	Beállítható
d.60	A tiltások száma hőmérséklet-határolón keresztül (határhőmérséklet)	aktuális érték		–	–	–	nem állítható
d.61	Sikertelen gyújtások száma	aktuális érték		–	–	–	nem állítható
d.64	Az égő közepes gyújtási ideje	aktuális érték		s	–	–	nem állítható
d.65	Az égő maximális gyújtási ideje	aktuális érték		s	–	–	nem állítható
d.66	A melegindítási funkció aktiválása melegvízhez	–	–	–	off = funkció deaktiválva on = funkció aktiválva	1	Beállítható
d.67	Visszamaradó égőtiltási idő (beállítás d.02 alatt)	aktuális érték		min	–	–	nem állítható
d.68	Sikertelen gyújtások száma az 1. kísérletkor	aktuális érték		–	–	–	nem állítható
d.69	Sikertelen gyújtások száma az 2. kísérletkor	aktuális érték		–	–	–	nem állítható

Melléklet

Diagnosztikai kód	Paraméter	Értékek		Mértékegység	Lépésköz, választás, magyarázat	Gyári beállítás	Saját beállítás
		min.	max.				
d.71	A fűtés előremenő ágának kívánt maximális hőmérséklete	30	80	°C	1	→ „Műszaki adatok” fejezet	Beállítható
d.73	A melegvíz melegítési hőmérsékletének korrekciója	-15	5	K	Érvényesség: kombinált készülék 1	0	Beállítható
d.75	A tároló maximális utánfűtési ideje	20	90	min	Érvényesség: csak fűtési üzemhez használt termék 1	45	Beállítható
d.77	A tároló maximális utánfűtése	–	–	kW	Érvényesség: csak fűtési üzemhez használt termék 1 → „Műszaki adatok” fejezet	–	Beállítható
d.80	A fűtési üzem működési ideje	aktuális érték		h	Futási idő = kijelzett érték x 100	–	nem állítható
d.81	A melegvízkészítési üzem működési ideje	aktuális érték		h	Futási idő = kijelzett érték x 100	–	nem állítható
d.82	Az égő gyújtásainak száma fűtési üzemben	aktuális érték		–	Gyújtások száma = kijelzett érték x 100	–	nem állítható
d.83	Az égő gyújtásainak száma melegvízkészítés üzemben	aktuális érték		–	Gyújtások száma = kijelzett érték x 100	–	nem állítható
d.84	Karbantartás	0	3000	h	Órák száma = kijelzett érték x 10	– – –	nem állítható
d.85	A min. teljesítmény felemelése (fűtési üzem és melegvízkészítés)	–	–	kW	1	–	Beállítható
d.88	Átfolyási határérték gyűjtáshoz melegvízkészítés üzemben	0	1	–	Érvényesség: kombinált készülék 0 = 1,5 l/perc (nincs késleltetés) 1 = 3,7 l/perc (2 s késleltetés)	0	Beállítható
d.90	Az eBUS helyiségtermosztát állapota	aktuális érték		–	off = nincs csatlakoztatva on = csatlakoztatva	–	nem állítható
d.91	DCF77 állapot	aktuális érték		–	–	–	nem állítható
d.93	A termékkód beállítása	0	99	–	1 A speciális termékkód (DSN) az adattáblán található.	–	Beállítható
d.94	A hibalista törlése	0	1	–	0 = nem 1 = igen	–	Beállítható
d.95	Szoftververzió	–	–	–	1 = fő vezérlőpanel 2 = csatlakozófelület fő vezérlőpanel	–	nem állítható
d.96	Gyári beállítások visszaállítása	0	1	–	0 = nem 1 = igen	–	Beállítható

C Állapotkódok – áttekintés



Tudnivaló

Mivel a kódtáblázat különböző termékekhez használatos, előfordulhat, hogy a mindenkori terméknél néhány kód nem látható.


Állapotkód	Jelentés
Kijelzés fűtési üzemben	
S.00	Fűtési üzem: nincs igény
S.01	Fűtési üzem: ventilátor-előfűtés
S.02	Fűtési üzem: szivattyú-előkeringtetés
S.03	Fűtési üzem: az égő gyújtása

Állapotkód	Jelentés
S.04	Fűtési üzem: égő begyújtás
S.05	Fűtési üzem: szivattyú-/ventilátor-utánfutás
S.06	Fűtési üzem: ventilátor-utánfutás
S.07	Fűtési üzem: szivattyú-utánfutás
S.08	Fűtési üzem: átmeneti kikapcsolás fűtési folyamat után
Kijelzések melegvíz üzemben	
S.10	Melegvízkészítés: igény
S.11	Melegvízkészítés: ventilátor-előfutás
S.13	Melegvízkészítés: az égő gyújtása
S.14	Melegvízkészítés: égő begyújtás
S.15	Melegvízkészítés: szivattyú-/ventilátor-utánfutás
S.16	Melegvízkészítés: ventilátor-utánfutás
S.17	Melegvízkészítés: szivattyú-utánfutás
Kijelzés komfortüzemben melegindítással vagy melegvízkészítés tárolóval	
S.20	Melegvízkészítés: igény
S.21	Melegvízkészítés: ventilátor-előfutás
S.22	Melegvízkészítés: szivattyú-előkeringtetés
S.23	Melegvízkészítés: az égő gyújtása
S.24	Melegvízkészítés: égő begyújtás
S.25	Melegvízkészítés: szivattyú-/ventilátor-utánfutás
S.26	Melegvízkészítés: ventilátor-utánfutás
S.27	Melegvízkészítés: szivattyú-utánfutás
S.28	Melegvízkészítés: az égő átmeneti kikapcsolása
Egyéb kijelzések	
S.30	Szobatermosztát blokkolja a fűtési üzemet.
S.31	Nincs fűtésigény: nyári üzem, eBUS szabályozó, várakozási idő
S.32	Ventilátor várakozási idő: a ventilátor-fordulatszám a tűrésértékeken kívül van
S.34	Fagyvédelem aktív
S.39	Padlófűtés-érintkező nyitva
S.42	Tartozékhiba: égéstermék csappantyú zárva vagy a kondenzvízszivattyú üzemzavara
S.53	Termék várakozási időben / üzemblokád-funkció vízhiány miatt (az előremenő/visszatérő hőmérséklet-eltérés túl nagy)
S.54	Várakozási idő: vízhiány a körben (az előremenő/visszatérő hőmérséklet-eltérés túl nagy)
S.88	Terméklégtelenítés aktív
S.91	Karbantartás: az üzemi kijelző bemutató üzemmódja
S.96	Automatikus tesztprogram: előremenő és visszatérő hőmérséklet-érzékelő, fűtés- és melegvízigény blokkolva vagy a termék hibája.
S.98	Automatikus tesztprogram: visszatérő hőmérséklet érzékelő, fűtő- és melegvízigény blokkolva.
S.108	Az égőkamra szellőztetése, a ventilátor üzemel
S.109	A termék készenléti üzemmódjának aktiválása

D Hibakódok – áttekintés

**Tudnivaló**

Mivel a kódtáblázat különböző termékekhez használatos, előfordulhat, hogy a mindenkori terméknél néhány kód nem látható.

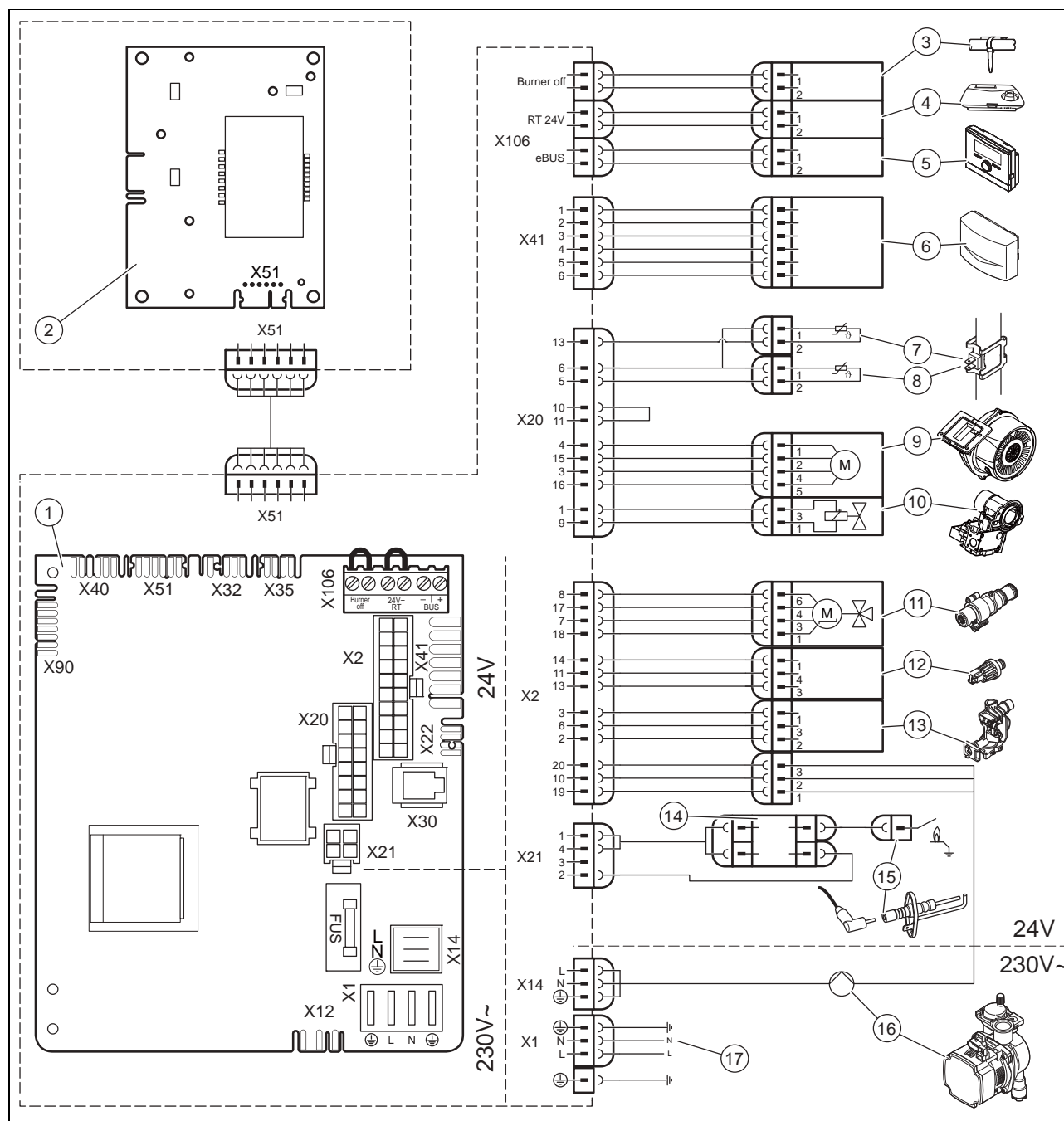
Ha hibák lépnek fel, ezekből néhány visszaállítható. Ehhez tartsa lenyomva 3 másodpercnél hosszabb ideig a  gombot.

Hibakód	Jelentés	Lehetséges kiváltó ok
F.00	Üzemzavar: előremenő hőmérséklet érzékelője	Az NTC csatlakozódugó nincs bedugva vagy laza, a fő vezérlőpanel lapon a többpólusú csatlakozó nincs megfelelően csatlakoztatva, szakadás van a kábelkorbácsban, az NTC érzékelő meghibásodott
F.01	Üzemzavar: visszatérő hőmérséklet érzékelője	Az NTC csatlakozódugó nincs bedugva vagy laza, a fő vezérlőpanel lapon a többpólusú csatlakozó nincs megfelelően csatlakoztatva, szakadás van a kábelkorbácsban, az NTC érzékelő meghibásodott
F.10	Rövidzárlat: előremenő hőmérséklet érzékelője	NTC érzékelő meghibásodott, rövidzárlat a kábelkorbácsban, kábel/ház
F.11	Rövidzárlat: visszatérő hőmérséklet érzékelője	NTC érzékelő meghibásodott, rövidzárlat a kábelkorbácsban, kábel/ház
F.13	Rövidzárlat: a melegvíztároló hőmérséklet-érzékelője	Érvényesség: csak fűtési üzemhez használt termék NTC érzékelő meghibásodott, rövidzárlat a kábelkorbácsban, kábel/ház
F.20	Biztonsági lekapcsolás: elérte a túlhevülési hőmérsékletet	Elérte a túlhevülési hőmérsékletet, ellenőrizze, hogy van-e víz, és a szállított mennyiség elegendő-e. A kábelköteg és a termék közötti testkapcsolat nem megfelelő, az előremenő vagy visszatérő NTC hibás (rossz érintkezés), leszikrázás a gyújtókábelnél, a gyújtás csatlakozójánál vagy a gyújtó elektródánál
F.22 / 0,0 bar	Biztonsági lekapcsolás: vízhiány a fűtőkészülékben	Nincs, vagy túl kevés víz van a termékben, a víznyomás-érzékelő meghibásodott, a víznyomás-érzékelőhöz vezető kábel laza / nincs csatlakoztatva / hibás
F.23	Biztonsági lekapcsolás: a hőmérsékletkülönbség túl nagy (NTC1/NTC2)	A szivattyú blokkolva van, a szivattyú teljesítménye csökkent, levegő van a termékben, az előremenő és a visszatérő NTC érzékelő fel van cserélve
F.24	Biztonsági lekapcsolás: a hőmérsékletgradiens túl nagy	Szivattyú blokkolva, szivattyú teljesítménye nem megfelelő, levegő a termékben, a rendszer nyomása túl alacsony, a gravitációs fék blokkolva / nem megfelelően van beépítve
F.27	Biztonsági lekapcsolás: hiba a lángfelismerésnél	Nedvesség az elektronikában, az elektronika (lángőr) hibás, a gáz mágnesszelep szivárog
F.28	Hiba: sikertelen gyújtás az indításkor	A gázmérő hibás vagy a gáznyomás-érzékelő kioldott, a gáz levegős, a gáz nyomása túl alacsony, a termikus elzáró berendezés (TAE) kioldott, nem megfelelő gázfűvóka, nem megfelelő pótalkatrész gázarmatúra, gázarmatúra hiba, a panelen a csatlakozó nem megfelelően csatlakozik, szakadás a kábelkötegben, a gyújtóberendezés (gyújtótrafó, gyújtókábel, gyújtáscsatlakozó, gyújtóelektróda) hibás, szakadás az ionizáló áramában (kábel, elektróda), a termék földelése hibás, az elektronika hibás
F.29	Hiba: lángvesztés	A gázbevezetés időszakosan megszakadt, égéstermék-recirkuláció, a termék földelése hibás, a gyújtótrafó nem gyújt
F.32	A ventilátor tesztelése aktív: a ventilátorfordulatszám a tűrésértékeken kívül van	A csatlakozó a ventilátoron nincs megfelelően csatlakoztatva, a panelen a csatlakozó nincs megfelelően csatlakoztatva, szakadás a kábelkötegben, a ventilátor blokkolva, a Hall-érzékelő hibás, az elektronika hibás
F.46	Rövidzárlat: hőmérséklet-érzékelő a szolárkör vízbemeneténél	Érvényesség: szolárkészlet felszerelve (opcionális) Érzékelő meghibásodott, rövidzárlat a kábelkorbácsban, kábel/ház
F.49	eBUS hiba: túl alacsony feszültség	Rövidzárlat az eBUS-ban, eBUS túlterhelés vagy két különböző polaritású feszültségellátás az eBUS-on (csak a hibaprotokollban látható)
F.61	Hiba: a gázarmatúra vezérlése	Rövidzárlat/testzárlat a gázarmatúra kábelkorbácsában, a gázarmatúra meghibásodott (testzárlat a tekercsekben), az elektronika meghibásodott
F.62	Hiba: a gázszelep kikapcsolásvezérlése	A gázarmatúra késleltetett kikapcsolása, a lángjel késleltetett megszűnése, tömítetlen gázarmatúra, az elektronika meghibásodott
F.63	Hiba: EEPROM	Az elektronika hibás
F.64	Hiba: elektronika / érzékelő / analóg-digitális váltó	Rövidzár az NTC előremenő vagy visszatérő érzékelőjénél, az elektronika meghibásodott
F.65	Hiba: az elektronika hőmérséklete túl magas	Az elektronika külső hatás miatt túl meleg, az elektronika hibás

Hibakód	Jelentés	Lehetséges kiváltó ok
F.67	Az ASIC visszaküldött értéke hibás (lángjel)	Elfogadhatatlan lángjel, az elektronika hibás
F.68	Hiba: a láng instabil (analóg bemenet)	A gáz levegős, a gázáramlási nyomás túl alacsony, rossz levegőszám, nem megfelelő gázfűvóka, az ionizációs áram szakadása (kábel, elektróda) Az elektronika hibás
F.70	Érvénytelen termékkód (DSN)	A képernyő és a panel egyidejű cseréje a termék készülékazonosítójának újrakonfigurálása nélkül
F.71	Hiba: előremenő/visszatérő hőmérséklet érzékelője	Az előremenő hőmérséklet érzékelője állandó értéket jelez: az előremenő hőmérséklet érzékelő nincs megfelelően felszerelve az előremenő csőre, az előremenő hőmérséklet érzékelője hibás
F.72	Hiba: a víznyomás-érzékelő / visszatérő hőmérséklet-érzékelő eltérése	Előremenő/visszatérő NTC hőmérséklet-különbség túl nagy → Előremenő és/vagy visszatérő hőmérséklet érzékelő meghibásodott
F.73	Hiba: a víznyomás-érzékelő nincs csatlakoztatva vagy zárlatos	Víznyomás-érzékelő szakadás/rövidzárlat, szakadás/rövidzárlat a testtel a víznyomás-érzékelő tápvezetékében, vagy a víznyomás-érzékelő meghibásodott
F.74	Hiba: a víznyomás-érzékelő elektromos problémája	A víznyomás-érzékelő és az 5 V/24 V között rövidzárlat van, vagy víznyomás-érzékelő belső hiba
F.77	Hiba: kondenzátum vagy füst	Érvényesség: kondenzvízszivattyú vagy égéstermék csappantyú felszerelve (opcionális) Ellenőrizze a meghibásodott kondenzvízszivattyút, ill. égéstermék csappantyút
F.83	Hiba: szárazégés	Az égő indításakor a rendszer nem érzékel hőmérséklet-változást, vagy túl kis hőmérséklet-változást érzékel az előremenő vagy a visszatérő hőmérséklet érzékelőnél: túl kevés víz van a termékben, az előremenő vagy a visszatérő hőmérséklet érzékelője nem megfelelően van elhelyezve a csövön
F.84	Hiba: előremenő/visszatérő hőmérséklet érzékelője	Az értékek nem összeillők, az előremenő és visszatérő hőmérséklet különbsége < -6 K Az előremenő és visszatérő hőmérséklet érzékelője elfogadhatatlan értéket jelez: az előremenő és visszatérő hőmérséklet érzékelője fel van cserélve, az előremenő és visszatérő hőmérséklet érzékelője nincs megfelelően felszerelve
F.85	Hiba: hőmérséklet-érzékelő	Az előremenő és/vagy visszatérő hőmérséklet-érzékelők ugyanazon / rossz csőre vannak felszerelve A hőmérséklet-érzékelő nincs vagy nem megfelelően van csatlakoztatva
F.87	Üzemzavar: gyújtóelektróda	A gyújtóelektróda nincs vagy nem megfelelően van csatlakoztatva, rövidzárlat a kábelkötégekben
F.88	Hiba: gázarmatúra	A gázarmatúra nincs vagy nem megfelelően van csatlakoztatva, rövidzárlat a kábelkötégekben
F.89	Hiba: szivattyú	A szivattyú nincs vagy nem megfelelően van csatlakoztatva, rövidzárlat a kábelkötégekben
Err	Hiba: csatlakozási felület kommunikáció	A csatlakozási felület panelje nincs, vagy nem megfelelően van csatlakoztatva, rövidzárlat a kábelkötégekben

E Elektromos kapcsolási rajzok

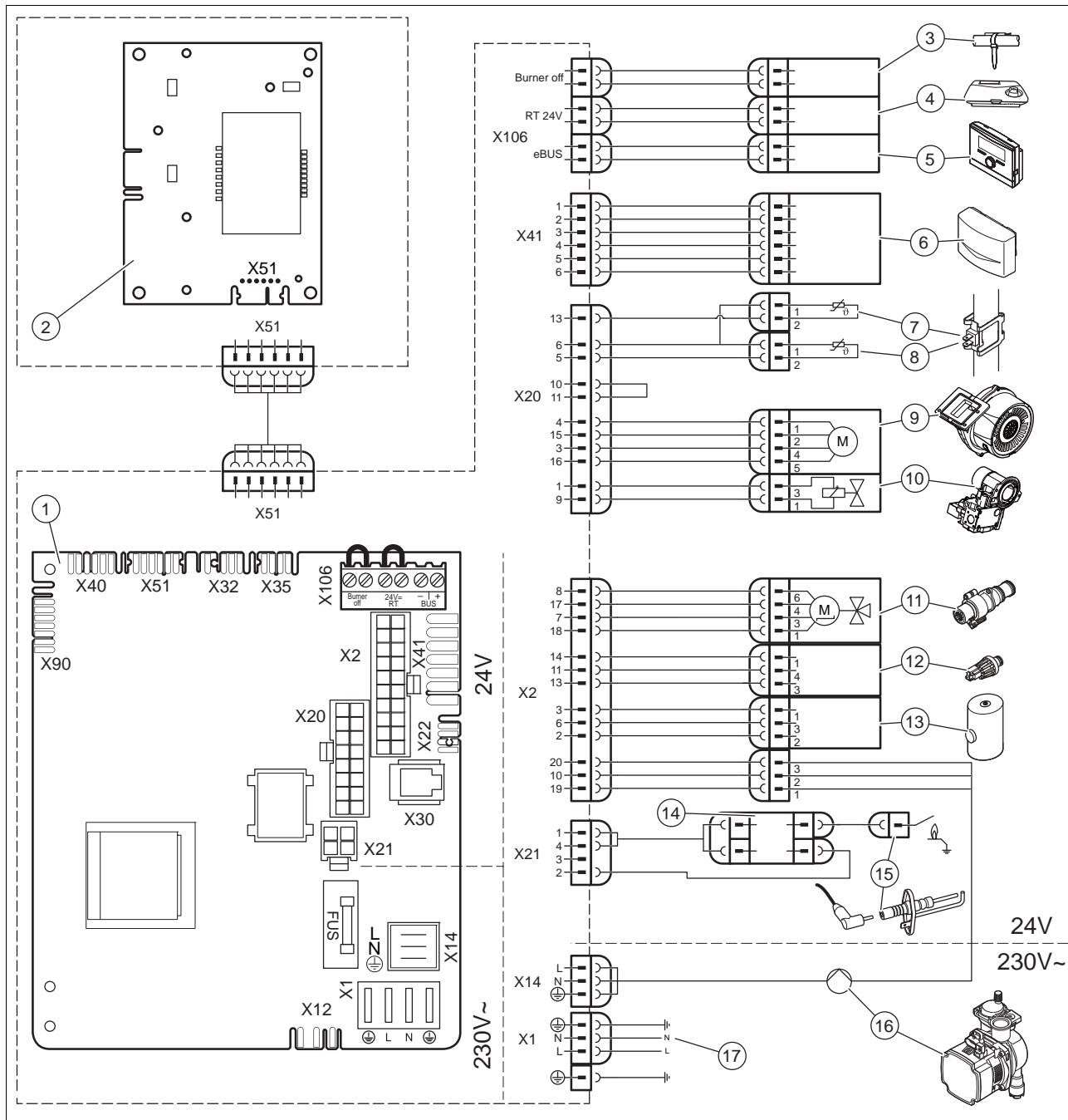
E.1 Bekötési kapcsolási rajz, integrált melegvízkészítéssel rendelkező termék



- | | |
|---|---|
| 1 | Fő alaplap |
| 2 | Kezelőfelület panel |
| 3 | Biztonsági termosztát padlófűtéshez |
| 4 | 24 V DC helyiségterosztát |
| 5 | Buszcsatlakozó (digitális szabályozó/helyiségterosztát) |
| 6 | Külső hőmérséklet-érzékelő, kábelezett |
| 7 | A visszatérő fűtővíz hőmérséklet-érzékelője |
| 8 | Az előremenő fűtővíz hőmérséklet-érzékelője |

- | | |
|----|------------------------------|
| 9 | Ventilátor |
| 10 | Gázarmatúra |
| 11 | Előnykapcsoló váltószelep |
| 12 | Nyomásérzékelő |
| 13 | Áramlás-érzékelő |
| 14 | Külső gyújtótrafó |
| 15 | Lángőr- és gyújtóelektróda |
| 16 | Fűtőköri keringető szivattyú |
| 17 | Fő áramellátás |

E.2 Bekötési kapcsolási rajz, csak fűtési üzemhez használt termék



- | | | | |
|---|--|----|--|
| 1 | Fő alaplap | 9 | Ventilátor |
| 2 | Kezelőfelület panel | 10 | Gázarmatúra |
| 3 | Biztonsági termosztát padlófűtéshez | 11 | Előnykapcsoló váltószelep |
| 4 | 24 V DC helyiségtermosztát | 12 | Nyomásérzékelő |
| 5 | Buszcsatlakozó (digitális szabályozó/helyiségtermosztát) | 13 | Tároló melegvizes hőcserélő csatlakozódugója |
| 6 | Külső hőmérséklet-érzékelő, kábelezett | 14 | Külső gyújtótrafó |
| 7 | A visszatérő fűtővíz hőmérséklet-érzékelője | 15 | Lángór- és gyújtóelektróda |
| 8 | Az előremenő fűtővíz hőmérséklet-érzékelője | 16 | Fűtőköri keringető szivattyú |
| | | 17 | Fő áramellátás |

F Ellenőrzési és karbantartási munkák – áttekintés

Az alábbi táblázat a gyártó követelményeit sorolja fel a minimális ellenőrzési és karbantartási időintervallumokkal kapcsolatban. Ha a nemzeti előírások és irányelvek rövidebb felülvizsgálati és karbantartási intervallumokat követelnek meg, akkor a gyártó előírásai helyett ezeket kell betartani.

szám.	Munkák	Ellenőrzés (éves)	Karbantartás (legalább 2 évente)
1	Ellenőrizze, hogy a levegő-/égéstermék elvezető rendszer valóban tömör-e, és szabályszerűen rögzített-e. Ügyeljen arra, hogy ez ne legyen sérült vagy eltömődött, de arra is, hogy a megfelelő szerelési útmutató szerint kifogástalanul legyen szerelve.	X	X
2	Ellenőrizze a termék általános állapotát. Távolítsa el minden szennyeződést a készülékről és a turbókamráról.	X	X
3	Szemrevételezéssel ellenőrizze a termo-kompaktmodul általános állapotát. Ennek során főként a korrózió, rozsdás és egyéb károk jeleire figyeljen. Ha károkat állapít meg, végezzen karbantartást.	X	X
4	Ellenőrizze a csatlakozási gáznyomást maximális fűtőteljesítménynél. Ha a csatlakozási gáznyomás nincs az előírt tartományon belül, végezzen el egy karbantartást.	X	X
5	Ellenőrizze a készülék CO ₂ -tartalmát (légfelesleg-tényezőjét), és adott esetben állítsa be. Rögzítse jegyzőkönyvbe ezt a folyamatot.	X	X
6	Válassza le a terméket az elektromos hálózatról. Bizonyosodjon meg arról, hogy az áram-, gáz- és vízcsatlakozások szabályszerűen lettek felszerelve, és adott esetben végezze el a javításokat.	X	X
7	Zárja el a gázlezáró csapot és a karbantartási golyós csapokat.		X
8	Úritse le a terméket a vízdalon. Ellenőrizze a tágulási tartály előnyomását, adott esetben töltsen utána (kb. 0,03 MPa/0,3 bar a rendszer töltőnyomása alatt).		X
9	Szerelje le a termo-kompaktmodult.		X
10	Ellenőrizze az égőtérben a szigetelőelemek állapotát. Ha károsodásokat állapít meg, cserélje ki az összes szigetelőelemet. Cserélje ki az égőperem-szigetelést minden kinyitáskor, és ennek megfelelően minden karbantartáskor.		X
11	Tisztítsa meg a hőcserélőt.		X
12	Győződjön meg arról, hogy az égő nem sérült. Adott esetben cserélje ki.		X
13	Ellenőrizze a kondenzvíszifont a termékben, adott esetben tisztítsa ki és töltsen fel.	X	X
14	Szerelje fel a termo-kompaktmodult. Figyelem: cserélje ki a tömítéseket!		X
15	Csak integrált melegvízkészítéssel rendelkező termék: ha a vízmennyiség nem elegendő, vagy a kimenő hőmérséklet elérése nem sikerül, cserélje ki adott esetben a szekunder hőcserélőt.		X
16	Csak integrált melegvízkészítéssel rendelkező termék: tisztítsa meg a szűrőt a hidegvízbemenetnél. Ha a szennyeződések már nem távolíthatók el megfelelően, vagy a szűrő sérült, akkor cserélje ki. Ebben az esetben ellenőrizze a lapátkerekes érzékelő elszennyeződését és sérüléseit is, tisztítsa meg az érzékelőt (ne használjon sűrített levegőt!), és sérülések esetén cserélje ki.		X
17	Nyissa meg a gázlezáró csapot, a terméket csatlakoztassa ismét a hálózatra és kapcsolja be.	X	X
18	Nyissa ki a karbantartó csapokat, töltsen fel a terméket, ill. a fűtési rendszert 0,1 - 0,2 MPa/1,0 - 2,0 bar nyomásra (a fűtési rendszer statikus magasságától függően), és indítsa el a P.00 légtelenítő programot.		X
19	Végezze el a termék és a fűtési rendszer próbaüzemét a használati melegvízkészítést is beleértve, és ha szükséges, légtelenítse még egyszer a rendszert.	X	X
20	Szemrevételezéssel ellenőrizze a gyújtást és az égést.	X	X
21	Ellenőrizze ismét a készülék CO ₂ -tartalmát (levegőszámát).		X
22	Ellenőrizze, hogy a termékből nem lép ki gáz, égéstermék, melegvíz vagy kondenzátum. Szükség esetén állítsa helyre a tömörséget.	X	X
23	Készítse el a felülvizsgálati/karbantartási munkák jegyzőkönyvét.	X	X

G Műszaki adatok



Tudnivaló

Csak fűtési üzemhez használt termékek esetén a műszaki adatok a melegvízhez csak akkor lényegesek, ha egy melegvíztárolót csatlakoztat a fűtőkészülékhez.

Műszaki adatok – fűtés

	VUW 236/7-2 (H-INT II)	VU 246/7-2 (H-INT II)	VUW 286/7-2 (H-INT II)
A fűtés maximális előremenő hőmérséklete (gyári beállítás - d.71)	75 °C	75 °C	75 °C
A fűtés előremenő hőmérséklet szabályozásának területe	30 ... 80 °C	30 ... 80 °C	30 ... 80 °C
Maximális megengedett nyomás (PMS)	0,3 MPa (3,0 bar)	0,3 MPa (3,0 bar)	0,3 MPa (3,0 bar)
Névleges vízhozam ($\Delta T = 20$ K)	797 l/h	1 033 l/h	1 033 l/h
ΔP fűtés névleges átfolyás esetén ($\Delta T = 20$ K), megkerülő vezeték zárva	0,024 MPa	0,014 MPa	0,014 MPa
ΔP fűtés névleges átfolyás esetén ($\Delta T = 20$ K), megkerülő vezeték gyárilag beállított állásban	0,043 MPa	0,025 MPa	0,025 MPa
A kondenzátum térfogatának névleges értéke (pH-érték 3,5 és 4,0 között), ha 50/30 °C	1,91 l/h	2,48 l/h	2,48 l/h
Táglási tartály befogadóképessége	8,0 l	8,0 l	8,0 l
Maximális fűtőtjeljesítmény (gyári beállítás - d.00)	automatikus	automatikus	automatikus

Műszaki adatok – G20

	VUW 236/7-2 (H-INT II)	VU 246/7-2 (H-INT II)	VUW 286/7-2 (H-INT II)
Hasznos teljesítmény tartomány (P), ha 50/30 °C	7,2 ... 20,2 kW	8,3 ... 26,1 kW	8,3 ... 26,1 kW
Hasznos teljesítmény tartomány (P), ha 80/60 °C	6,5 ... 18,5 kW	7,5 ... 24,0 kW	7,5 ... 24,0 kW
Hőteljesítmény-tartomány - melegvíz vagy a tároló utánfűtése (P)	6,6 ... 24,0 kW	7,7 ... 28,0 kW	7,7 ... 28,0 kW
Maximális fűtésterhelés – fűtés (Q max.)	19,1 kW	24,8 kW	24,8 kW
Minimális fűtésterhelés – fűtés (Q min.)	6,8 kW	7,8 kW	7,8 kW
Maximális fűtésterhelés – melegvíz vagy a tároló utánfűtése (Q max.)	24,5 kW	28,6 kW	28,6 kW
Minimális fűtésterhelés – melegvíz vagy a tároló utánfűtése (Q max.)	6,8 kW	7,8 kW	7,8 kW

Műszaki adatok – G25.1

	VUW 236/7-2 (H-INT II)	VU 246/7-2 (H-INT II)	VUW 286/7-2 (H-INT II)
Hasznos teljesítmény tartomány (P), ha 50/30 °C	7,2 ... 20,2 kW	8,3 ... 26,1 kW	8,3 ... 26,1 kW
Hasznos teljesítmény tartomány (P), ha 80/60 °C	6,5 ... 18,5 kW	7,5 ... 24,0 kW	7,5 ... 24,0 kW
Hőteljesítmény-tartomány - melegvíz vagy a tároló utánfűtése (P)	6,6 ... 24,0 kW	7,7 ... 28,0 kW	7,7 ... 28,0 kW
Maximális fűtésterhelés – fűtés (Q max.)	19,1 kW	24,8 kW	24,8 kW
Minimális fűtésterhelés – fűtés (Q min.)	6,8 kW	7,8 kW	7,8 kW
Maximális fűtésterhelés – melegvíz vagy a tároló utánfűtése (Q max.)	24,5 kW	28,6 kW	28,6 kW
Minimális fűtésterhelés – melegvíz vagy a tároló utánfűtése (Q max.)	6,8 kW	7,8 kW	7,8 kW

Melléklet

Műszaki adatok – G31

	VUW 236/7-2 (H-INT II)	VU 246/7-2 (H-INT II)	VUW 286/7-2 (H-INT II)
Hasznos teljesítmény tartomány (P), ha 50/30 °C	7,2 ... 20,2 kW	8,3 ... 26,1 kW	8,3 ... 26,1 kW
Hasznos teljesítmény tartomány (P), ha 80/60 °C	6,5 ... 18,5 kW	7,5 ... 24,0 kW	7,5 ... 24,0 kW
Hőtelsítmény-tartomány - melegvíz vagy a tároló utánfűtése (P)	6,6 ... 24,0 kW	7,7 ... 28,0 kW	7,7 ... 28,0 kW
Maximális fűtésterhelés – fűtés (Q max.)	19,1 kW	24,8 kW	24,8 kW
Minimális fűtésterhelés – fűtés (Q min.)	6,8 kW	7,8 kW	7,8 kW
Maximális fűtésterhelés – melegvíz vagy a tároló utánfűtése (Q max.)	24,5 kW	28,6 kW	28,6 kW
Minimális fűtésterhelés – melegvíz vagy a tároló utánfűtése (Q max.)	6,8 kW	7,8 kW	7,8 kW

Műszaki adatok - melegvíz

	VUW 236/7-2 (H-INT II)	VU 246/7-2 (H-INT II)	VUW 286/7-2 (H-INT II)
Minimális vízátfolyás	1,7 l/min	–	1,7 l/min
Fajlagos átfolyás (D) ($\Delta T = 30$ K) az EN 13203 szerint	11,5 l/min	–	13,5 l/min
Fajlagos átfolyás ($\Delta T = 35$ K)	9,9 l/min	–	11,6 l/min
Minimális megengedett nyomás	0,03 MPa (0,30 bar)	0,03 MPa (0,30 bar)	0,03 MPa (0,30 bar)
Maximális megengedett nyomás (PMW)	1 MPa (10 bar)	1 MPa (10 bar)	1 MPa (10 bar)
Hőmérséklet-tartomány	35 ... 60 °C	45 ... 60 °C	35 ... 60 °C
Átfolyási mennyiségkorlátozó hidegvíz-hez	8,0 l/min	–	10,0 l/min
Melegvízkomfort az EN 13203 szabvány szerint	**	–	**

Műszaki adatok – általános információk

	VUW 236/7-2 (H-INT II)	VU 246/7-2 (H-INT II)	VUW 286/7-2 (H-INT II)
Gázkategória	I12HS3P	I12HS3P	I12HS3P
A gázcső átmérője	1/2"	1/2"	1/2"
A fűtőcső átmérője	3/4"	3/4"	3/4"
Biztonsági szelep csatlakozócső (min.)	15,0 mm	15,0 mm	15,0 mm
Kondenzvíz-elvezető vezeték (min.)	21,5 mm	21,5 mm	21,5 mm
Gázellátási nyomás G20	2,5 kPa (25,0 mbar)	2,5 kPa (25,0 mbar)	2,5 kPa (25,0 mbar)
Gázellátási nyomás G25.1	2,5 kPa (25,0 mbar)	2,5 kPa (25,0 mbar)	2,5 kPa (25,0 mbar)
Gázellátási nyomás G31	3,7 kPa (37,0 mbar)	3,7 kPa (37,0 mbar)	3,7 kPa (37,0 mbar)
Gázátáramlás P max. esetén – melegvíz (G20)	2,6 m³/h	3,0 m³/h	3,0 m³/h
CE-szám (PIN)	CE-0063CR3775	CE-0063CR3775	CE-0063CR3775
Égéstermék tömegáram fűtési üzemben, P min. esetén.	3,2 g/s	3,7 g/s	3,7 g/s
Égéstermék tömegáram fűtési üzemben, P max. esetén.	9,1 g/s	11,8 g/s	11,8 g/s
Égéstermék tömegáram melegvízkészítés közben, P max. esetén	11,7 g/s	13,6 g/s	13,6 g/s

	VUW 236/7-2 (H-INT II)	VU 246/7-2 (H-INT II)	VUW 286/7-2 (H-INT II)
Engedélyezett berendezéstípusok	C13, C33, C43, C53, C83, C93, B33(P), B53(P)	C13, C33, C43, C53, C83, C93, B33(P), B53(P)	C13, C33, C43, C53, C83, C93, B33(P), B53(P)
Min. égéstermék hőmérséklet	44 °C	41 °C	41 °C
Max. égéstermék hőmérséklet	85 °C	95 °C	95 °C
Névleges hatásfok, ha 80/60 °C	96,9 %	97,0 %	97,0 %
Névleges hatásfok, ha 50/30 °C	105,7 %	105,4 %	105,4 %
Névleges hatásfok részterheléses üzemi módban (30 %), ha 40/30 °C	107,8 %	107,8 %	107,8 %
NOx-osztály	6	6	6
Termékméret, szélesség	440 mm	440 mm	440 mm
Termékméret, mélység	335 mm	335 mm	335 mm
Termékméret, magasság	720 mm	720 mm	720 mm
Nettó tömeg	30,8 kg	30,0 kg	30,8 kg
Tömeg, vízzel feltöltött állapot	33,5 kg	32,4 kg	33,5 kg

Műszaki adatok – elektromos berendezések

	VUW 236/7-2 (H-INT II)	VU 246/7-2 (H-INT II)	VUW 286/7-2 (H-INT II)
Elektromos csatlakoztatás	- 230 V - 50 Hz	- 230 V - 50 Hz	- 230 V - 50 Hz
Beépített biztosíték (lassú)	T2/2A,250V	T2/2A,250V	T2/2A,250V
max. elektromos teljesítményfelvétel	100 W	110 W	110 W
Elektromos teljesítményfelvétel készenléti módban	1,6 W	1,8 W	1,8 W
Védettség	IPX4D	IPX4D	IPX4D
Megengedett csatlakozási feszültség	190 ... 253 V	190 ... 253 V	190 ... 253 V

Címszójegyzék

ø

ø 80/125 mm levegő-/égéstermék elvezető rendszer készülékadapter 14

A

A gázarmatúra cseréje 26

A hőcserélő cseréje 26

A kezelőfelület vezérlőpanelének cseréje 28

A levegő-/égéstermék elvezető rendszer csatlakoztatása készülékhez 14

A ventilátor cseréje 26

Adattábla 8

Az égő cseréje 26

Á

Áramellátás 15

átadás az üzemeltetőnek 25

Átfolyás-nyomás görbék 24

B

Beállítás, megkerülő vezeték 24

Befejezés, felülvizsgálati munkák 33

Befejezés, javítás 29

Befejezés, karbantartási munkák 33

Bekapcsolás, termék 21

Belső tágulási tartály, csere 27

Beszereles, termo-kompaktmodul 33

Biztonsági berendezés 5

Biztonsági szelep 28

C

CE-jelölés 9

Cikkszám 9

CO₂-tartalom

ellenőrzése 22, 29

Csatlakozó méretek 9

Csere, belső tágulási tartály 27

Csomagolás ártalmatlanítása 33

Csomagolás, ártalmatlanítás 33

D

Diagnosztikai kódok

Használat 18

Diagnosztikai kódok, lehívás 22

Dokumentumok 7

E

Égési levegő 6

Égési levegő bevezetés 5

Égési levegő hozzávezetése 5

Égéstermék-elvezetés 5

Égő, ellenőrzés 31

Égőtöltési idő 23

Égőtöltési idő nullázás 23

Elektromos doboz, kinyitás 15

Elektromosság 5

Elektronikai doboz, lezárás 15

Ellenőrzés, égő 31

Ellenőrzési munkák 29, 44

Ellenőrző programok 35

Használat 18

Előírások 6

Előkészítés, karbantartási munkák 30

Elülső burkolat, zárt állapotban 5

F

Fagy 6

Felállítási hely 5-6

feltöltés

Fűtőrendszer 20

Felülvizsgálati munkák, befejezés 33

Feszültség 5

Fő vezérlőpanel csere 27

Fűtőrendszer

feltöltés 20

Fűtővíz előkészítése 19

G

Gáz fajta 12

Gázarmatúra, csere 26

Gáztípus ellenőrzés

végrehajtása 19

Gázzzag 4

H

Hálózati csatlakozás 15

Használat

Diagnosztikai kódok 18

Ellenőrző programok 18

Hiba szimbólum 18

Hibakódok 25

Hibatároló lehívás 25

Hőcserélő, csere 26

Hőcserélő, tisztítás 31

I

Ivóvíz-utánmelegítés, napkollektoros 24

J

Javítás előkészítése 25

Javítás, befejezés 29

Javítás, előkészítés 25, 30

K

Kapcsolódoboz, kinyitás 15

Kapcsolódoboz, lezárás 15

Karbantartási időköz

beállítása 23

Karbantartási munkák 29, 44

Karbantartási munkák, befejezés 33

Készülék csatlakozócsonk ø 80/80 mm-es osztott levegő / égéstermék elvezető vezetékhez 15

Készülékadapter ø 60/100 mm levegő-/égéstermék elvezető rendszer eltolással 14

Készülékadapter ø 60/100 mm, eltolással, szerelés 14

Készülékadapter ø 80/125 mm, szerelés 14

Készülékadapter, csere 14

Készülékadapter, leszerelés 14

Kezelési koncepció 17

Kikapcsolás, termék 21

Kiszereles, termo-kompaktmodul 30

Komfort biztonsági üzem 25

Kondenzátumszifon

feltöltés 20

Kondenzátumszifon tisztítás

Kondenzátumszifon 32

Kondenzvíz-elvezetés 13

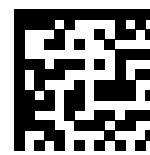
Korrózió 6

L

Lefolyócső, biztonsági szelep 14

Lehívás, diagnosztikai kódok 22

Leolvasási és beállítási lehetőségek	17
Leürítés, termék	30
Levegő-/égéstermék elvezető rendszer	5
Levegő-/égéstermék elvezető rendszer, csatlakoztatás	14
Levegő-/égéstermék elvezető rendszer, szerelés.....	14
Levegő-/égéstermék-elvezető vezeték	
Külön levegő-/égéstermék elvezető vezeték készülék csatlakozócsonk \varnothing 80/80 mm, szerelés.....	15
M	
Maximális égőtöltési idő beállítása	23
Maximális fűtőtéljesítmény	
beállítása	23
Megkerülő vezeték beállítás.....	24
Minimális távolság.....	10
N	
Nyomásérzékelő.....	28
O	
Oldalsó rész, felszerelés	11
Oldalsó rész, leszerelés	11
P	
PB-gáz.....	5, 12
Pótalkatrészek.....	25
R	
Rendeltetészerű használat.....	4
S	
Sorozatszám	9
Szabályozó.....	16
Szakember	4
Szakember szint.....	17
Szakember szint, lehívás	18
Szakképzés	4
Szállítás.....	4
Szállítási terjedelem	9
Szerszám	6
Szervizjelentés	25
Szivattyú.....	23
Szivattyútéljesítmény	
beállítása	23
Szűrő a hidegvízbemenetben, tisztítás	32
T	
Tárgulási tartály előnyomásának ellenőrzése	33
Távolság	10
Térfogatáram-érzékelő	28
Termék méretek	9
Termék, bekapcsolás	21
Termék, kikapcsolás.....	21
Termék, leürítés	30
Termo-kompaktmodul, beszerelés	33
Termo-kompaktmodul, kiserelés	30
Tisztítás, hőcserélő	31
Tisztítsa meg a szűrőt a hidegvízbemenetben.....	32
Tömeg	10
V	
Vázlat	5
végleges üzemén kívül helyezés.....	33
végrehajtása	
Gáztípus ellenőrzés	19
Ventilátor, csere	26



0020249754_00

0020249754_00 ■ 25.10.2016

Szállító

Vaillant Saunier Duval Kft.

1117 Budapest ■ Hunyadi János út. 1.

Tel 1 4647800 ■ Telefax 1 4647801

vaillant@vaillant.hu ■ www.vaillant.hu

© Ezek az útmutatók, vagy ezek részei szerzői jogi védelem alatt állnak, és kizárólag a gyártó írásos beleegyezésével sokszorosíthatók, illetve terjeszthetők.

A műszaki változtatások joga fenntartva.