

TF1 TOTAL FILTER

Nagy teljesítményű hidrociklonos és mágneses elven működő soros elrendezésű szűrő, amely minden szennyeződést kiszűr a központi fűtési rendszer vízből.

- Egyedi módon szűri ki a mágneses és nem mágneses szennyeződéseket Adagolási
- pont Fernox F termékcsaládhoz
- Minden szelep és szerelvény mellékelve Hidrociklonos és mágneses soros szűrő
- Függőleges és vízszintes csőre is felszerelhető
- Le- vagy szétszerelés nélkül is pillanatok alatt tisztítható Nem blokkolja vagy
- gátolja az áramlást
- gátolja az áramlást Az eszköz ökológiai lábnyomát a Carbon Trust tanúsítja
- Ha beépített szív szabályozó eszközzel él, a Fernox TF1 szűrők kezelése különleges körütekintést igényel, mint minden más mágneses termék.

Termékjellemzők

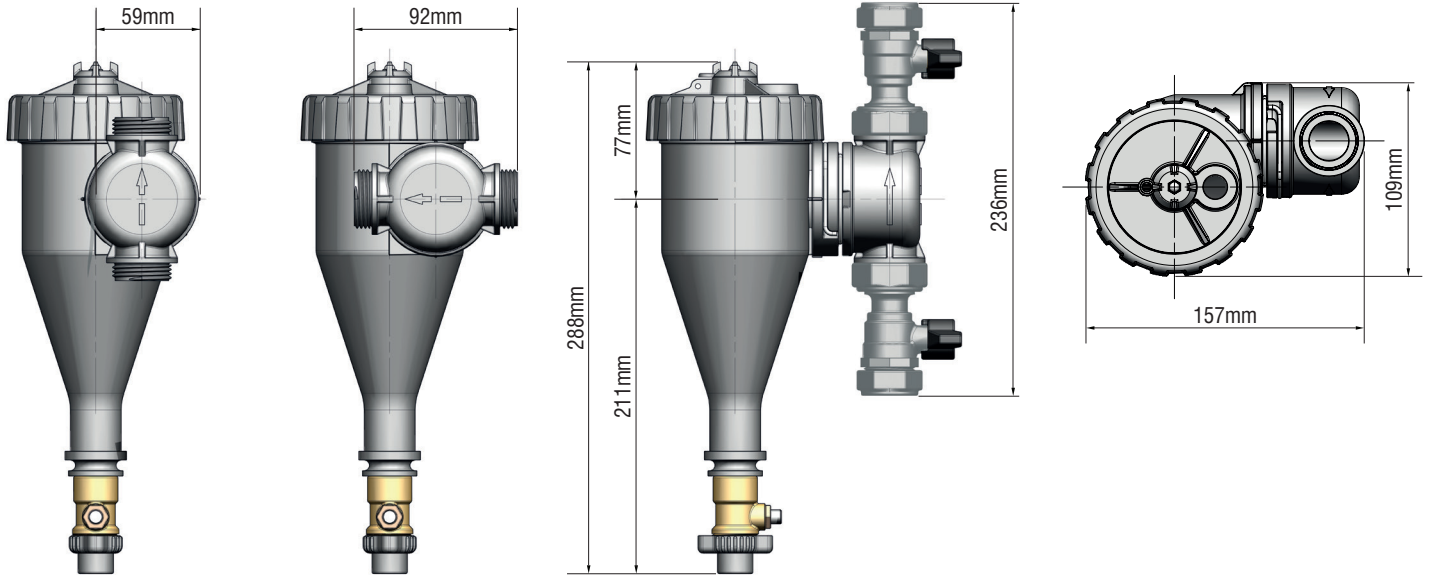
- | | |
|--------------------------|---|
| ■ Maximális hőmérséklet | 100 °C |
| ■ Maximális üzemi nyomás | 3 bar |
| ■ Maximális térfogatáram | 50 l/perc |
| ■ Mágneses jellemzők | 9000 Gauss erősségű neodímium mágnes egység |
| ■ Ház anyaga | Üvegszál-erősítésű nejlon |

Termékjellemzők

- | | |
|---|---------|
| ■ Magasság | 288 mm |
| ■ Szélesség | 157 mm |
| ■ Hossz | 109 mm |
| ■ TF1 Total Filter 22 mm-es szelepekkel | 1,53 kg |
| ■ TF1 Total Filter 28 mm-es szelepekkel | 1,76 kg |
| ■ TF1 Total Filter 3/4" | 1,47 kg |
| ■ TF1 Total Filter 1" | 1,69 kg |



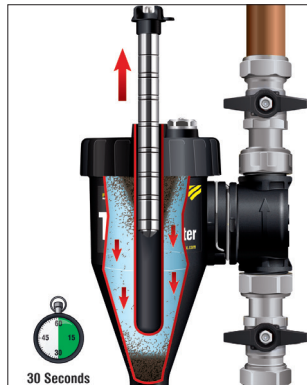
TF1 Total Filter



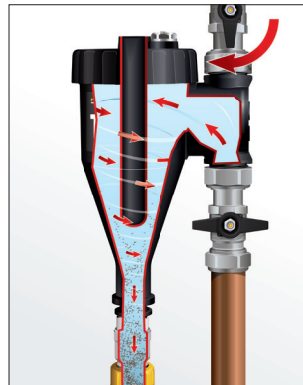
Tisztítás



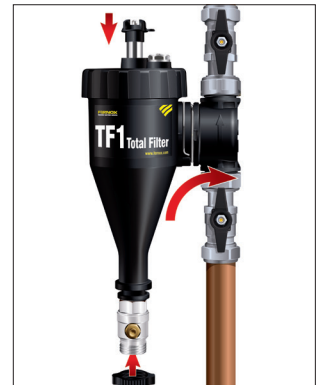
1. Zárja le a bemeneti és a kimeneti szelepeket.



2. Távolítsa el a mágneset és az ürítő szelepet.



3. Nyissa meg a kimeneti.



4. Zárja le az ürítő szelepet, tegye vissza a mágneset, majd nyissa ki a bemeneti szelepet.

Bemenet/kimenet tájolásának módosítása



1. Egy lapos csavarhúzóval óvatosan állítsa át a jelzett mélyedésben található zárókapcsot a nyitott (unlock) helyzetbe.



2. Húzza el a bemeneti/kimeneti csatlakozót körülbelül 3 mm-re a berendezéstől, így az a megfelelő helyzetbe forgatható.

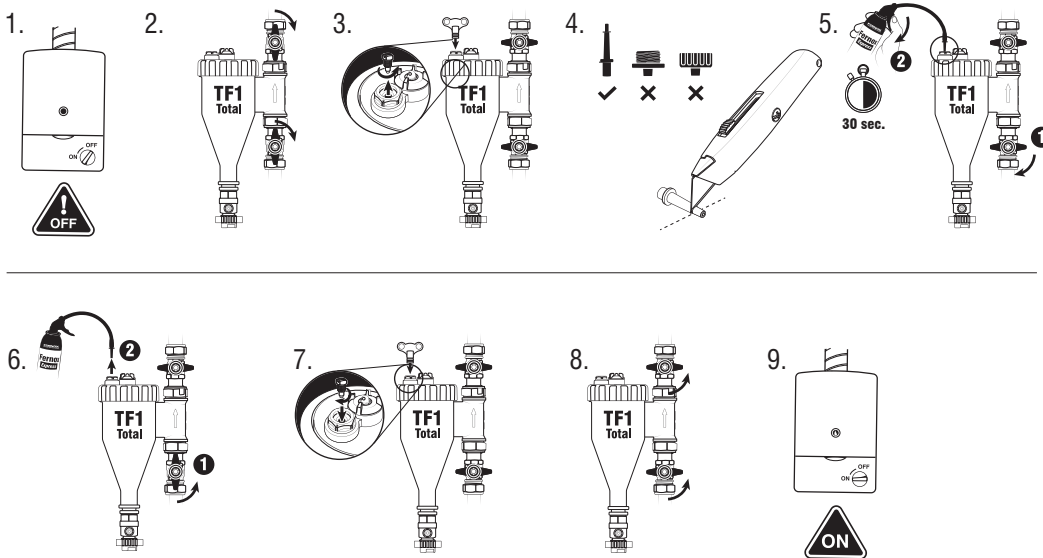


3. A további elfordulás megakadályozása érdekében nyomja a ház felé a bemeneti/kimeneti csatlakozót.

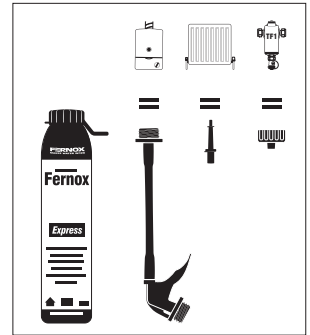


4. Nyomja vissza a zárókapcsot biztonságosan zárt (lock) helyzetbe.

Adagolási útmutató

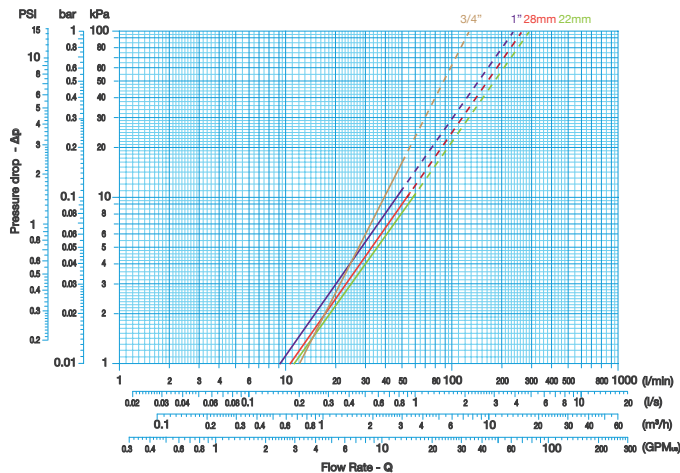


A FernoX Express termékek könnyű adagolása a TF1 Filter keresztül. Megjegyzés: Ha a filter magnetit vagy iszapot tartalmaz, akkor adagolás előtt öblítse ki. Lásd a tisztítási útmutatóban. leírtakat. Vigyázat: Forró felület.



Nyomásvesztés

A következő táblázat a TF1 Total Filter szűrőegységen mérhető nyomásvesztéseket mutatja kPa-ban, különböző térfogatáramoknál. Az átlagos háztartási központi fűtésrendszer 15 l/perc (0,25 l/s) térfogatára a TF1 Total Filter szűrőegységen 1,0 kPa vagy 0,145 psi vagy 0,01 bar nyomásvesztést okoz.



Alkalmazás

A FernoX TF1 Total Filter közvetlenül csatlakoztatható a csőhálózatra a mellékelt szelepszerelevények felhasználásával. A FernoX TF1 Total Filter szűrőegység függőleges csővezetékbe történő beszerelésre kész – felfelé áramló víz esetén. A további telepítési utasításokat az egységhez mellékeljük. A TF1 Total Filter egyedi be- és kiömlő mechanizmusa révén a 24 különböző tájolási mód bármelyikével felszerelhető, lehetővé téve az egységen áthaladó bármely irányú áramlást.

A termék működése

A FernoX TF1 Total Filter (2448232 sz. egyesült királyságbeli bejegyzett szabadalom) egy forradalmian új soros szűrő, amely a hidrociklonos elválasztás és a speciálisan erre a célra tervezett mágneses egységek révén eltávolítja a rendszerben áramló vízből a mágneses és a nem mágneses szennyeződések, és biztonságosan a szűrőben tartja őket.

Termékkódok

TF1 Total Filter 22 mm - 59256 TF1 Total Filter 28 mm - 59257 TF1 Total Filter 3/4" - 59916 TF1 Total Filter 1" - 59918

Csomagolás, kezelés és tárolás

Külön csomagolva minden szelepszerelevénnyel és a részletes útmutatóval együtt. Nincs különleges tárolási követelmény.

Tartalék alkatrészek a FernoX értékesítési irodájától szerezhetők be a +44 (0) 330 100 7750 telefonszámon

