

Vent-Axia®

Solo® Plus **Radiális kishelységventilátor**

Kezelési utasítás



Rendelési szám:

42 74 77 (P)
42 74 78 (T)
42 74 79 (HT)
42 74 80 (TM)

Beszerelesi és bekötési utasítás a SOLO Plus fürdőszobai ventilátorhoz.

! FONTOS: Beszerelés előtt olvassa el a következő instrukciókat.

NE ÉPÍTSÜK BE a terméket a következő helységekbe, ahol:

- fokozott olaj, vagy zsírtartalmú a levegő.
- Maró vagy gyúlékony gázok, folyadékok, gőzök lehetnek.
- A környezeti hőmérséklet magasabb mint 40C és kisebb, mint -5C fok.
- Akadályok, dugulások képződhetnek .

Biztonsági és szerelési jegyzetek:

- A. Minden elektromos vezetéknek meg kell egyeznie az I.E.E Szabályoknak, vagy az adott országbeli előírásoknak, valamint a készüléket csak elektromos szakember kötheti be.
- B. A ventilátort el kell látni biztonsági kapcsolóval, mely lekapcsolás esetén az összes pólust megszakítja.
- C. Győződjünk meg róla, hogy a tápellátás (Volt, Frekvencia, Fázis) megfelelő.
- D. A ventilátor csak Vent-Axia termékkel együtt köthető össze. (pl.: páraérzékelő, külső időzítők... stb)
- E. Ajánlatos flexibilis kábellel csatlakozni a ventilátorhoz.
- F. Amennyiben a készülék olyan helyen működik, ahol előfordulhat égéstermék, fokozottan ügyeljünk a megfelelő légutánpótlásra.
- G. A ventilátor nem használható olyan helységben, ahol közvetlenül, hosszú időre direkt vízszugár érheti.
- H. Csőbe vagy légcsatornába kötés esetén ügyeljünk az esetlegesen képződő kondenzvíz eltávolítására, kondenzvíz elvezető segítségével, vagy a csatorna döntésével.
- I. A készüléket ne üzemeltessük mentális, pszichikai vagy érzékszervi problémás emberek környezetében felügyelet nélkül.
- J. A gyermekeket figyelmeztessük, hogy ne játszanak a készülékkel.
- K. A ventilátor használható párás környezetben.

Leírás:

Mint általában, a Solo Plus alkalmas falba vagy falra történő szerelésre, mennyezetre és oldalfalra egyaránt. NA100-as csatlakozáshoz (flexibilis vagy merev) használjuk a csatlakozó csonkot, mely süllyesztett kivitel esetében oldalsó vagy hátsó kivezetéssel szerelhető. **A készülék nem tartalmaz szűrőt, az opcionálisan, külön rendelhető (rend. szám: 449265)** A Vent-Axia System 25 és System 50 típusú légcsatornák használhatóak a rendszer szerelésekor. Falon keresztüli szellőzéshez Fali kit-et használunk (25 41 02 Fehér/25 41 00 Barna kivitelben). Bővebb információért látogasson el honlapunkra: www.vent-axia.com.

A. BESZERELÉS

Gipszkartonra szerelés (falon kívüli):

1. Vágjunk a kartonba NA105mm-es kör alakú nyílást, ügyeljünk arra, hogy elegendő helyünk legyen a készülék felszereléséhez.
2. Távolítsuk el a készülék fedelét úgy, hogy óvatosan meghúzzuk mind a négy sarkát, majd pattintsuk ki. (Fig.1) Csavarozzuk ki a belső védőrács két csavarját, majd óvatosan hajtsuk fel alulról indulva, ügyelve arra, hogy az esetlegesen beépített érzékelők (TM modell) kábeleit, melyek a ventilátor házhoz kapcsolódnak, ne rongáljuk meg. (Fig.6)
3. Vegyük ki a csatlakozó csonkot a csomagolásból, majd pattintsuk a helyére és rögzítsük. (Fig.2) Győződjünk meg a visszacsapószelep szabad mozgásáról.
4. Állítsuk be a megfelelő beállításokat a B. BEÁLLÍTÁSOK pont szerint.
5. Csatlakoztassuk a légtechnikai csövet a készülékre, majd helyezzük a helyére a berendezést. Győződjünk meg róla, hogy a ventilátor keret megfelelően illeszkedik a ventilátor házra. Rögzítsük a készüléket. (Fig.3)
6. Győződjünk meg arról, hogy a járókerék szabadon mozog.
7. Válasszuk ki és kövessük az elektromos bekötési lehetőségeket és utasításokat. C. ELEKTROMOS BEKÖTÉS
8. Helyezzük vissza a belső védőrácsot, ügyelve arra, hogy a mozgásérzékelő kábele (TM modell esetén) helyesen van csatlakoztatva. (Fig.6) Pattintsuk be az opcionálisan rendelhető szűrőt, majd helyezzük vissza az előlapot.
9. Kapcsoljuk fel a főkapcsolót és ellenőrizzük a működést.

Gipszkartonba süllyesztve szerelés (falba süllyesztett):

1. Jelöljük ki és vágjunk ki a kartonba egy négyszögletes nyílást (190mmx240mm) a hátsó oldalon található minta alapján. Fontos: ügyeljünk a falban futó vezetékekre.
2. Távolítsuk el a készülék fedelét úgy, hogy óvatosan meghúzzuk mind a négy sarkát, majd pattintsuk ki. (Fig.1) Csavarozzuk ki a belső védőrács két csavarját, majd óvatosan hajtsuk fel alulról indulva, ügyelve arra, hogy az esetlegesen beépített érzékelők (TM modell) kábeleit, melyek a ventilátor házhoz kapcsolódnak, ne rongáljuk meg. (Fig.6)
3. Vegyük ki a csatlakozó csonkot a csomagolásból, majd pattintsuk a helyére és rögzítsük. (Fig.2) A csatlakozó csonk pozíciója megváltoztatható, felső kivezetésűvé alakítható úgy, hogy a ventilátorházhoz rögzítő csavart kicsavarjuk, a csatlakozó csonkot elfordítva, a vezető sínbe tolva újra rögzítjük. (Fig.4) Győződjünk meg a csatlakozó csonk biztonságos felszereléséről és a visszacsapószelep szabad mozgásáról.
4. Távolítsuk el a készülék külső keretét, majd óvatosan szereljük fel a gipszkarton rögzítő füleket a készülékre a gyári csavarokkal. (Fig.5) A rögzítő fülek behelyezés előtt behajtva álljanak a készüléken.
5. Állítsuk be a megfelelő beállításokat a B. BEÁLLÍTÁSOK pont szerint.
6. Csatlakoztassuk a légtechnikai csövet a készülékre, majd helyezzük a helyére a berendezést.
7. A gipszkarton rögzítő fülek csavarjainak tekerésével rögzítsük a készüléket (a fülek a tekerés során kifordulnak). A berendezést mindvégig tartsuk meg. **FONTOS: Ha elektromos eszközt használunk a minimális forgató nyomatékra állítsuk a**

berendezést, vagy használjunk kézi szerszámot. Ne húzzuk túl a csavarokat, s minden csavart egyenletesen húzzunk meg. A túlhúzás a készülék deformációjához és nemkívánatos zajhatásokhoz, rezgéshez vezethetnek.

8. Győződjünk meg arról, hogy a járókerék szabadon mozog.
9. Válasszuk ki és kövessük az elektromos bekötési lehetőségeket és utasításokat. C. ELEKTROMOS BEKÖTÉS
10. Helyezzük vissza a belső védőrácsot, ügyelve arra, hogy a mozgásérzékelő kábele (TM modell esetén) helyesen van csatlakoztatva. (Fig.6) Pattintsuk be az opcionálisan rendelhető szűrőt, majd helyezzük vissza az előlapot.
11. Kapcsoljuk fel a főkapcsolót és ellenőrizzük a működést.

Falra szerelés (falon kívüli): lásd gipszkartonra szerelés.

B. BEÁLLÍTÁSOK

! Figyelem: a ventilátor és az egyéb szabályzó elemek szerelés előtt és alatt legyenek áramtalanítva.

1. Folyamatos üzemmód kiválasztása (emelt teljesítmény opcióval)

Figyelem: a folyamatos üzemről magas fordulatra kapcsolás opció nem elérhető a P/E típusoknál.

Kössük össze a 4-es 5-ös pontokat (Fig.8)

2. Magas fordulata kiválasztása (T, HT, TM modellek)

Ez a kötés határozza meg a készülék fordulata amikor húzózsínórral/villanykapcsolóval/páraérzékelővel/mozgásérzékelővel aktiváljuk a készüléket.

- i. Kössük össze az 2-es 3-as pontokat a normál magas fordulata eléréséhez.
- ii. Kössük össze a 1-es 3-as pontokat az emelt szintű magas fordulata eléréséhez (88m³/h)

Fontos: az 1-es és 2-es pontokat semmi esetre se kössük össze.

A Solo Plus P modelleknél nincs lehetőség folyamatos üzemről normál vagy magas/emelt szintű fordulata kapcsolásra. A ventilátor köthető folyamatos üzemre, vagy normál, vagy magas fordulatra. Folyamatos üzem igény esetén húzzuk a húzózsínórt BE állapotba, majd vágjuk el a zsinórt. (Fig.9)

3. Időrelé beállítása (T, HT, TM modellek)

Az utánfutási idő gyári beállítása 15 perc. Az utánfutás 5-30 percig állítható a potméter segítségével a nyomtatott áramkörön.

- i. Utánfutási idő csökkentése: fordítsuk a potmétert a órajárással ellenkező irányba. (Fig.7)
- ii. Utánfutási idő növelése: fordítsuk a potmétert a órajárással megegyező irányba. (Fig.7)

Indítási késleltetés (DT): A timer funkciós készülékek (T, HT) indítási késleltetéssel rendelkeznek. A készülékek indítási késleltetése csak villanykapcsolóról való üzemelés esetén működik, húzószinórral, vagy páraérzékelővel nem. A készülék indítási késleltetés opciója gyárilag kikapcsolt állapotú. A Panelen lévő jumper rövidzár eltávolításával az indítási késleltetést aktíválhatjuk, így kapcsolt fázis jel esetén a berendezés csak akkor indul el, ha a kapcsolt fázisú jelet 4 percnél tovább kapja. Amennyiben ezen idő alatt a kapcsolt fázisú jel megszűnik, a ventilátor nem indul el.

4. Páraérzékelő beállítása (HT modell)

A páraérzékelő gyárilag 72% relatív páratartalomra van beállítva.

- i. Alacsonyabb érték beállításához tekerjük a potmétert óra járásával ellenkező irányba. (Fig.7)
- ii. Magasabb érték beállításához tekerjük a potmétert az óra járásával megegyező irányba. (Fig.7)

C. ELEKTROMOS BEKÖTÉS

! Figyelem: a ventilátor és az egyéb szabályzó elemek szerelés előtt és alatt legyenek áramtalanítva.

1. Válasszuk ki és kövessük a 10-11 képen lévő utasításokat, bekötési módokat.
2. A tápkábel sérülése elkerülése végett érdemes a kábelt a ventilátor ház és keret között elhelyezni.
3. Ellenőrizzünk minden elektromos kötést és kapcsolatot.
4. Ellenőrizzük a járókerék szabad mozgását.

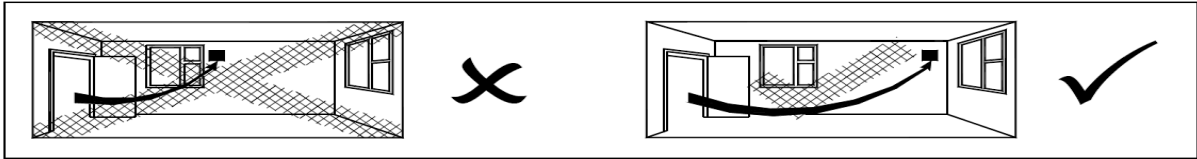
D. KARBANTARTÁS, TISZTÍTÁS

! Figyelem: a ventilátor és az egyéb szabályzó elemek szerelés előtt és alatt legyenek áramtalanítva.

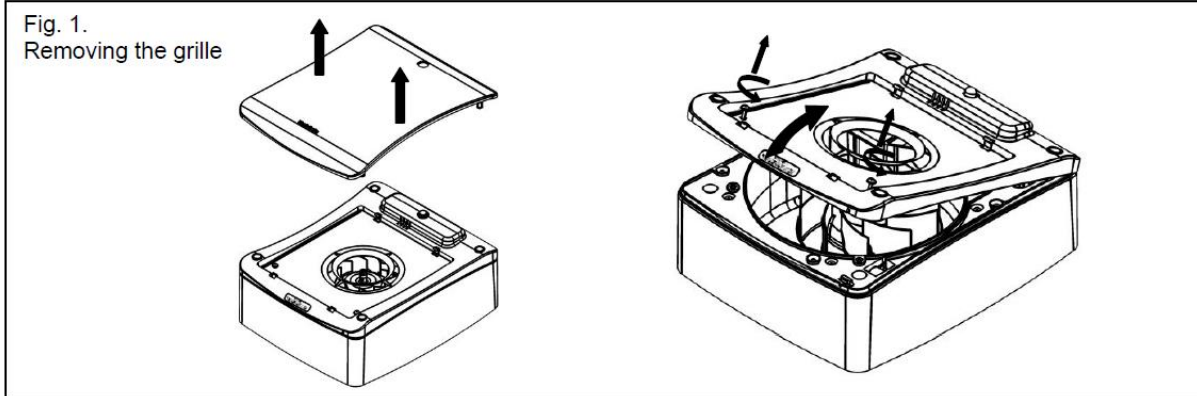
1. Fél évente ellenőrizzük és tisztítsuk meg a készüléket, ügyeljünk, hogy legfőképpen újonnan épült épületek esetében ne legyenek a készülékben építési törmelékek, vagy más lerakódás.
2. Távolítsuk el a szűrőt (ha opcionálisan megrendeltük) és mossuk ki meleg szappanos vízzel. Száradás után helyezzük vissza.
3. Töröljük meg a beszívó nyílásokat, az előlapot puha ronggyal.
4. Finom ecsettel portalanítsuk le a járókereket.
5. Helyezzük vissza a szűrőt.

A készülék csapágyai karbantartást nem igényelnek.

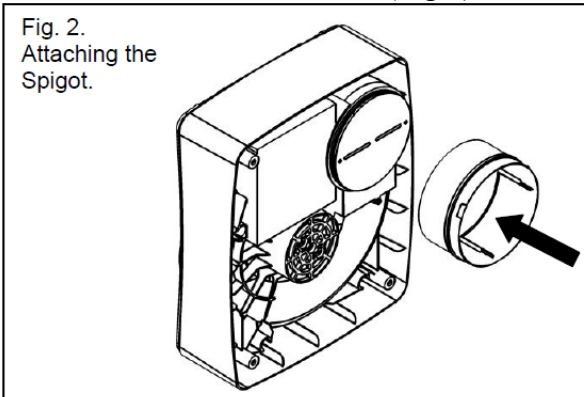
Ideális elhelyezés



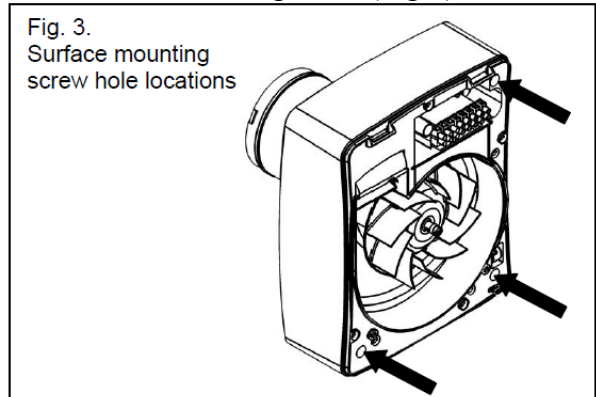
Előlap és belső védőrács eltávolítása (Fig.1)



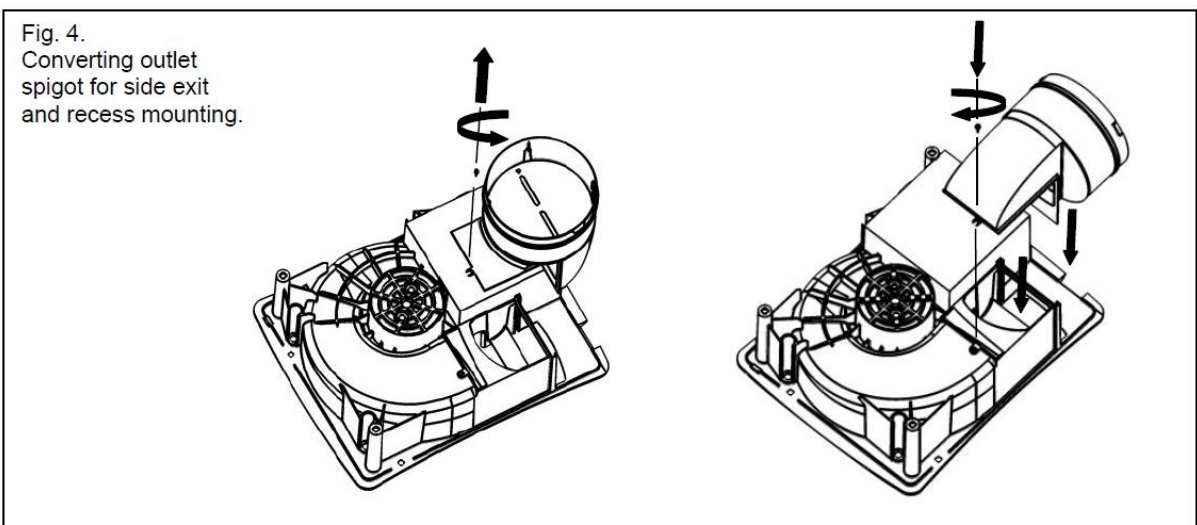
Csatlakozó csomák felszerelése (Fig.2)



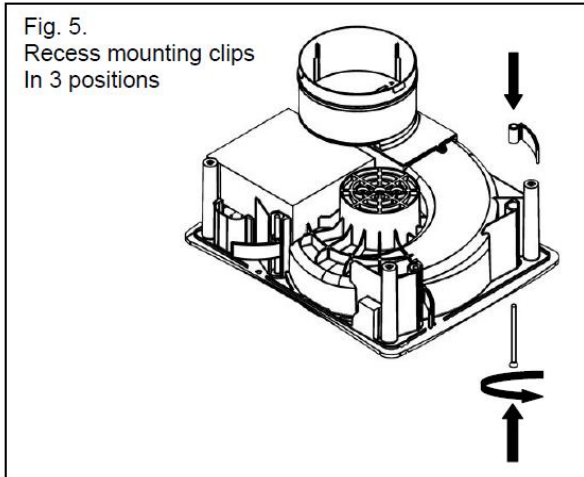
Falon kívüli készülék rögzítése (Fig.3)



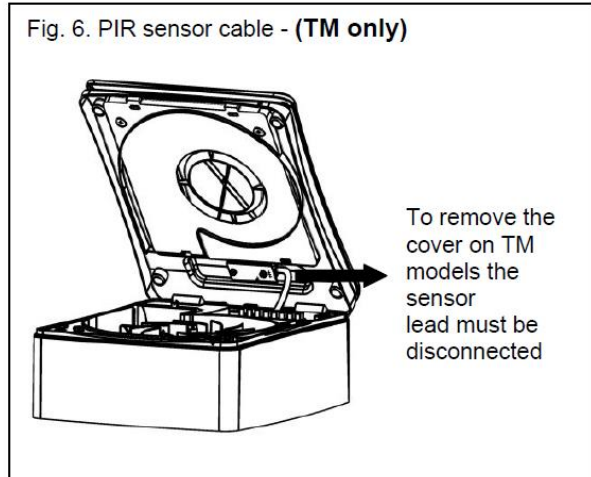
Csatlakozó csomák átfordítása falba süllyesztett szerelés esetén (Fig. 4)



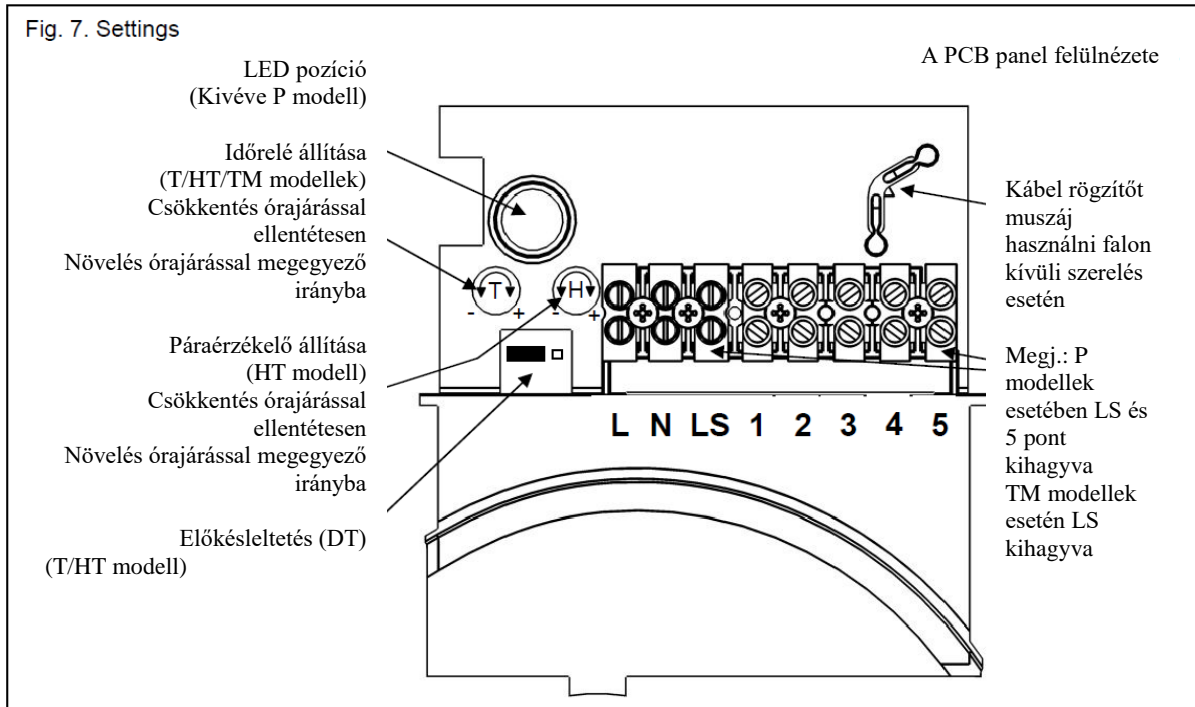
Gipszkarton rögzítő fülek felhelyezése (Fig.5)



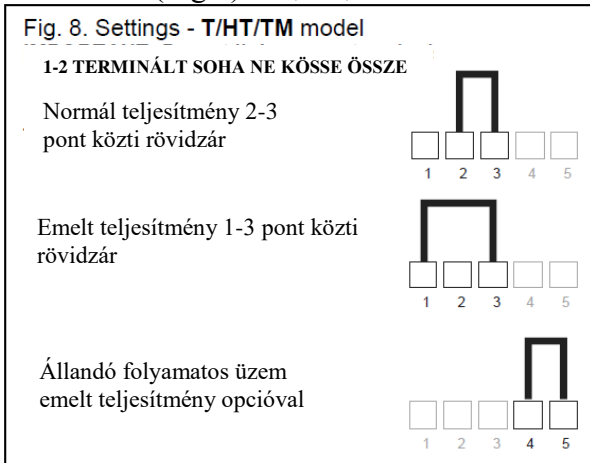
PIR érzékelő kábel (Fig.6) – TM modell



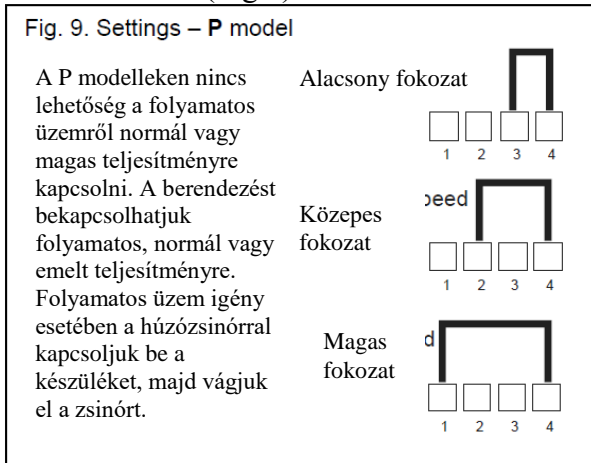
Beállítások (Fig.7)



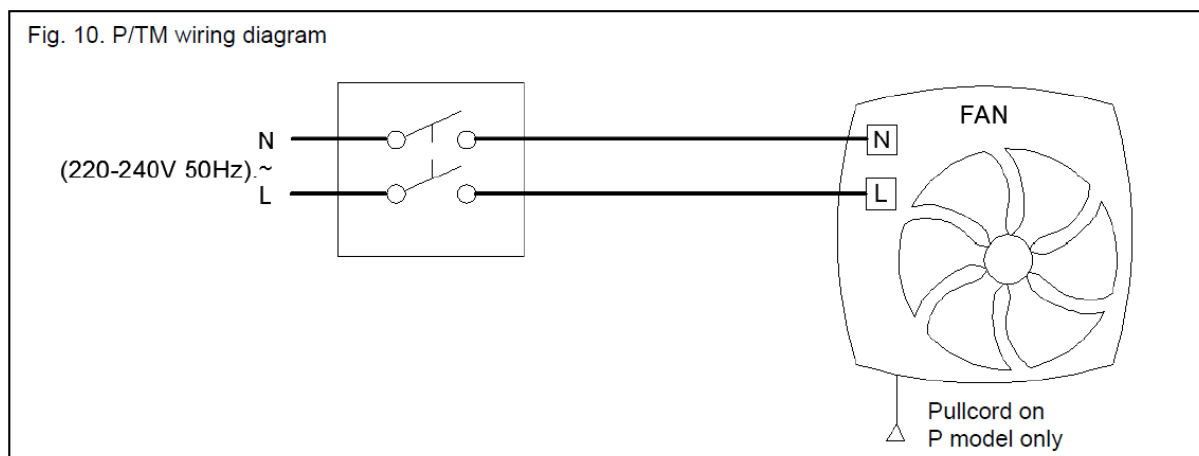
Beállítások (Fig.8) – T,HT,TM modellek



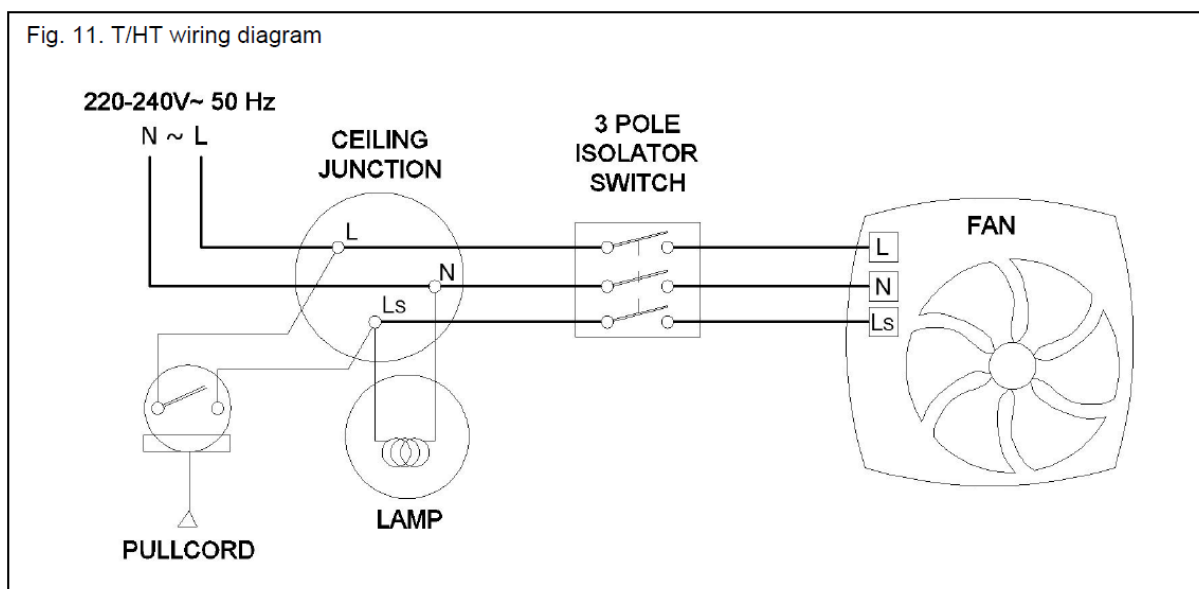
Beállítások (Fig.9) – P modell



Elektromos bekötés (Fig.10) – P/TM modellek:



Elektromos bekötés (Fig.11) – T/HT modellek:



A **Vent-Axia** garancia

A Vent-Axia jelen termékére 2 év garanciát biztosít. Ha valamely részét kicsomagoláskor sérültnek találja, kérjük küldje, vagy vigye vissza a vásárlás helyére.

Amennyiben a készülék garanciális időn belül hibásodik meg, úgy kérjük, az alábbi címre személyesen, vagy postai úton visszajuttatni szíveskedjen, a kereskedője által kiállított garancialevéllel, vagy számlával együtt.

Aeroventil Kft
1076 Budapest, Sajó u.3.
Tel/fax: 784-2480

E-mail: info@aeroventil.hu

Web: www.aeroventil.hu