

USERS
MANUAL

Használati útmutató és HU
figyelmeztetések

 **IMMERGAS**

VICTRIX EXA
28 1 ERP
32 1 ERP

1.041.694HUN



STD.0053334/002



Kedves Vásárlónk!

Gratulálunk, hogy egy csúcsmínőségű Immergas terméket választott, amely hosszú ideig fogja az Ön kényelmét és biztonságát szolgálni. Ön az Immergas ügyfeleként mindenkor számíthat Szervizhálózatunk szolgálataira, amelynek létrehozásával az volt a célunk, hogy az Ön készülékének hatékony működését hosszán biztosítsuk. Olvassa el figyelmesen a következő oldalakat: hasznos tanácsokkal szolgálnak a termék megfelelő használatával kapcsolatban. Ha megfogadja ezen tanácsokat, az Ön Immergas készüléke hosszú ideig működik majd az ön meglegedésére.

Amennyiben javítási munkálatok vagy időszakos karbantartási munkálatok elvégzésére van szükség, forduljon a Szervizszolgálathoz: a szakszerviz rendelkezik eredeti cserealkatrészekkel, és a gyártó által folyamatosan naprakész információval bővített szakértelemmel.

Általános figyelmeztetések

Valamennyi Immergas terméket megfelelő csomagolás véd a szállítás során.

A terméket tárolja száraz, az időjárás viszontagságaitól védett területen.

A használati útmutató a termék szerves és alapvetően fontos részét képezi. Tulajdonosváltás esetén mellékelje az útmutatót az új tulajdonosnak.

Tanulmányozza és gondosan őrizze meg, mert a figyelmeztetések fontos információt tartalmaznak a beszerelésről, a használatról és a karbantartásról.

A jelen útmutató az Immergas kazánok beszerelésével kapcsolatos műszaki adatokat és információkat tartalmaz. A kazánok beszerelésével kapcsolatos egyéb kérdésekben (például: a munkaterület biztonsága, környezetvédelem, baleset megelőzés) kövesse a vonatkozó előírásokat és a jó munkavégzési gyakorlat szabályait.

A jelenleg hatályos jogszabályozások értelmében a rendszerek tervezéséhez szakembert kell felkérni, és a tervezés során figyelembe kell venni a törvényileg megadott méreteket. A beszerelési és karbantartási műveleteket végeztesse szakszervizzel a törvényi és gyártói előírásoknak megfelelően. Szakszerviznek minősül az a létesítmény, amely rendelkezik a tárgykorben a törvény által előírt ismeretekkel.

Az Immergas készülékeinek és/vagy az egyes alkatrészek, tartozékok, készletek, és berendezések beszerelése során előre nem látható személyei vagy vagyoni vonatkozású problémák léphetnek fel. A megfelelő beszerelés érdekében olvassa el figyelmesen a termékhez mellékelt útmutatót.

A gázkazán karbantartási műveleteit végeztesse egy szakszerviz szakembereivel; amely biztosítékot jelent a szakértelemre.

A kazánt használja rendeltetési célnak megfelelően. Minden más használat nem rendeltetésszerűnek, és mint ilyen potenciálisan veszélyesnek minősül.

A beszerelés, üzemeltetés vagy használat során a törvényi és műszaki előírások vagy a jelen használati utasítások (a gyártó vagy a viszonteladó mellékeli) be nem tartásából eredő hibákért és az abból származó károkért a gyártó semmilyen körülmények között nem vonható felelősségre, valamint a fentiek a jótállás megszűnését vonják maguk után.

A gázkazán beszerelésével kapcsolatos törvényi szabályozásokról bővebb információért kérjük, látogasson el honlapunkra: www.immergas.hu

Az IMMERGAS S.p.A (székhely: Cisa Ligure 95 42041 Brescello (RE)) vállalat kijelenti, hogy a tervezés, gyártás valamint a vevőszolgálati segítségnyújtás során az UNI EN ISO 9001:2015 szabvány előírásainak megfelelően jár el.

A termék CE-jelöléséről további részletekért küldje el kérését a gyártónak, hogy a készülék modelljének jellemzőit tartalmazó, az ország nyelvén írt Megfelelőségi Nyilatkozat egy példányát megkapja.

A gyártó nem vállal felelősséget a nyomtatási, tipográfiai hibákért, valamint fenntartja magának a jogot arra, hogy termékeinek és szolgáltatásainak műszaki vagy kereskedelmi tartalmát előzetes bejelentés nélkül megváltoztassa!

TARTALOM

KIVITELEZŐKNEK	old.	FELHASZNÁLÓKNAK	old.	SZERVIZESEKNEK	old.
1 Kazán beszerelése	5	2 Kezelési és karbantartási útmutató.....	22	3 A kazán üzembe helyezése	
1.1 Beszerelésre vonatkozó figyelmeztetések.	5	2.1 Tisztítás és karbantartás.....	22	(kezdeti ellenőrzés).....	26
1.2 Főbb méretek.....	6	2.2 Általános figyelmeztetések	22	3.1 Hidraulikai séma.....	26
1.3 Fagyvédelem.....	6	2.3 Kezelőfelület	22	3.2 Elektromos kapcsolási rajz.....	27
1.4 Gázcsatlakozás	6	2.4 A kazán használata	22	3.3 Esetleges hibajelenségek	
1.5 Hidraulikai csatlakoztatás.....	7	2.5 Hibaüzenetek.....	23	és azok kiváltó okai.....	27
1.6 Elektromos csatlakoztatás.....	7	2.6 Információs menü	25	3.4 A kazán átállítása más fajta	
1.7 Távszabályozók és helyiség		2.7 A kazán kikapcsolása	25	gázzal való működésre.....	28
termosztátok (választható).....	8	2.8 A fűtési rendszer nyomásának		3.5 A ventilátor fordulatszámának	
1.8 Külsőhőmérséklet-érzékelő (opcionális).....	8	helyreállítása.....	25	beállítása.....	28
1.9 Immergas égéstermék		2.9 A rendszer leürítése.....	25	3.6 A gáz-levegő arány beállítása.....	28
elvezető rendszerek.....	9	2.10 Fagyvédelem.....	25	3.7 A kazán másfajta gázzal való	
1.10 Áramlási ellenállási együtthatók és		2.11 A kazán burkolatának tisztítása.....	25	üzemelésre valóátállítását követően	
egyenértékű hosszúságok táblázata.....	9	2.12 A használatból való végleges kivonás.....	25	elvégzendő ellenőrzések.....	29
1.11 Beszerelés részlegesen védett térbe.....	11			3.8 A vezérlőpanel programozása.....	29
1.12 Süllyesztett beépítés közvetlen				3.9 Napkollektoros rendszer	
égési levegő beszívással.....	12			csatlakoztatása.....	31
1.13 A vízszintes koncentrikus				3.10 "Kéményseprő" funkció.....	31
égéstermék elvezetés telepítése.....	13			3.11 Szivattyú letapadás elleni védelem.....	31
1.14 A függőleges koncentrikus				3.12 Váltószelep letapadás elleni védelem.....	31
égéstermék elvezetés telepítése.....	14			3.13 Fűtési rendszer fagyvédelme.....	31
1.15 A szétválasztó készlet telepítése.....	15			3.14 A vezérlőpanel öndiagnosztikai	
1.16 C9 típusú készlet telepítése.....	16			működése.....	31
1.17 Kémények vagy szerelő aknák bélelése.....	17			3.15 Rendszer légtelenítő funkció.....	31
1.18 B típusú légtérterheléses beltéri				3.16 A készülék éves ellenőrzése és	
kazán beszerelése.....	17			karbantartása.....	31
1.19 Égéstermék kivezetés meglévő				3.17 A burkolat leszerelése.....	32
kéménykürtőben/füstcsőben.....	17			3.18 Változó hőteljesítmény.....	33
1.20 Kémények, füstcsövek, kéményfejek				3.19 Tüzeléstechnikai adatok.....	33
és végelemek.....	18			3.20 Műszaki adatok.....	34
1.21 A rendszer feltöltése.....	18			3.21 Műszaki adattábla jelmagyarázata.....	35
1.22 Kondenzvíz szifon feltöltése.....	18			3.22 Kombi kazánok műszaki paraméterei	
1.23 A gázrendszer üzembe helyezése.....	18			(a 813/2013/EU rendelet szerint).....	36
1.24 A kazán üzembe helyezése				3.23 Kazán műszaki adatlapja	
(bekapcsolása).....	18			(a 811/2013/EU rendelet szerint).....	37
1.25 Keringtető szivattyú.....	19			3.24 A rendszer adatlapjának	
1.26 Rendelhető készletek.....	20			kitöltési paraméterei.....	38
1.27 A kazán részei.....	21				

1 KAZÁN BESZERELÉSE

1.1 BESZERELÉSRE VONATKOZÓ FIGYELMEZTETÉSEK.

A Victrix EXA 28 1 ErP - 32 1 ErP kazánt kizárólag fali elhelyezésre tervezték, lakóépületek vagy ahhoz hasonló létesítmények fűtésére és használati melegvíz ellátására.

Az Immergas készülékek és tartozékok telepítéséhez válasszon olyan helyet, amely megfelelő műszaki és épületszerkezeti jellemzőkkel rendelkezik, valamint lehetővé teszi az alábbi műveletek könnyű, hatékony és biztonságos elvégzését:

- a hatályos jogszabályok és műszaki szabványok előírásainak megfelelő beszerelés;
- tervezett, időszakos, rendszeres és rendkívüli karbantartási munkálatok elvégzése;
- a készülékek eltávolítása (egészen kültérig egy a készülék és alkatrészeinek felrakodására és elszállítására kijelölt helyig) valamint egy egyenértékű berendezéssel és/vagy alkatrészsel történő kicserélése.

A fal ahová a kazánt fel kívánja szerelni, legyen sík, kiugróktól és beugróktól mentes, hogy könnyű hozzáférést biztosítson a hátsó falhoz. A berendezést ne állítsa padlóra vagy egyéb lábazatra (1-1).

A beszerelés megváltoztatásakor változhat a kazán besorolása is.

- **B₂₃ vagy B₅₃ típusú kazán**, ha a kazán a működéshez szükséges égési levegőt közvetlenül abból a helyiségből szívja el, ahol felállításra kerül.

- **C típusú kazán**, ha a kazán a működéshez szükséges égéslevegőt, és az égés során keletkező füstgázt a helyiség levegőjétől független kazánokhoz kialakított koncentrikus csöveken vagy egyéb idomokon vezeti be és el.

MEGJEGYZÉS: a kazán besorolása a következő oldalakon bemutatott telepítési konfigurációkon szerepel.

Az Immergas gázkazánjainak beszerelését bízva szakmailag megfelelő cégre.

A kazán beszerelését a helyi törvényi és műszaki előírásoknak valamint a józanész szabályainak megfelelően kell elvégezni.

Figyelem: a gyártó nem felel a más rendszerekből kiszertelt kazán által okozott károkért és az ilyen berendezések megfelelőségének esetleges hiányáért.

A beszerelés megkezdése előtt ellenőrizze, hogy a készülék teljesen ép-e. Amennyiben kétségei támadnak, forduljon haladéktalanul az eladóhoz. A csomagolóanyagok (kapcsok, szögek, műanyag tasakok, hungarocell, stb.) veszélyesek lehetnek, ezért tartsa gyermekektől távol. Ha a berendezést bútorok belsejébe, vagy bútorok közé szereli be, ellenőrizze, hogy elegendő hely áll-e rendelkezésre az időszakos karbantartási munkálatok elvégzésére. A kazán burkolata és a bútorlap vagy a legközelebbi oldalfal között célszerű legalább 3 cm-t hagyni. A kazán alatt és felett hagyjon elegendő helyet a csövezetek és az égéstermék elvezetés csatlakoztatásához. A készülék közelében ne tároljon gyúlékony anyagokat (papír, rongyok, műanyag, polisztirol, stb.).

Ne helyezzen háztartási gépeket a kazán alá, mert a vízvezeték csatlakozásainak szivárgása esetén vagy amikor a biztonsági szelep kinyit, a berendezések károsodhatnak ezért a biztonsági szelepet csatlakoztatni kell egy lefolyótölcsérhez. Ellenkező esetben a gyártó nem vonható felelősségre a háztartási gépeken és vagy burkolatokban bekövetkezett esetleges károkért. A fenti okok miatt azt javasoljuk, hogy bútordarabokat se helyezzen a kazán alá.

Meghibásodások, üzemzavarok vagy nem megfelelő működés esetén kapcsolja ki a készüléket, és forduljon szakemberhez pl. az Immergas Szervizhálózat egyik tagjához. A készüléket ne próbálja meg megjavítani.

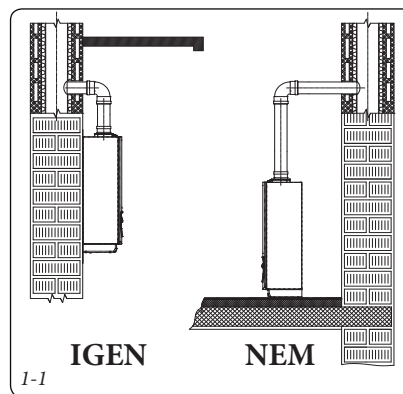
A fentiek figyelmen kívül hagyása egyéni felelősséget és a jótállás megszűnését vonja maga után.

• A beszerelés szabályai:

- a kazán külső, részlegesen védett térben is felszerelhető, részlegesen védett külső tér alatt olyan hely értendő, ahol a kazánt nem érik közvetlenül az időjárás viszontagságai (eső, hó, jégeső stb.)
Ez a fajta telepítés csak akkor lehetséges, amikor a kazán telepítési helyén hatályos jogszabályok ezt megengedik.
- A kazánt tilos felszerelni tűzveszélyes helyiségekben (pl.: autóbeálló, box) és veszélyt magukban hordozó helyiségekben, ahol gázkészülékek és égéstermék-elvezető csatornák, égési levegő és égéstermék csövek találhatóak.
- A kazánt fűzőlapok fölé beszerelni tilos.
- Tilos a kazánt az alábbi helyiségekbe /a lakóépület közösségi tereibe, belső lépcsőházaiba vagy menekülő útvonalként szolgáló más részeibe (pl. lépcsőfordulóba, kapualjba) telepíteni.
- Tilos továbbá a kazánt a lakóépület közösségi tereibe telepíteni mint például pincébe, kapualjba, padlásra, tetőtérbe stb., kivéve ha a helyi előírások ezt lehetővé teszik.

Figyelem: a falra történő felszerelésnek biztonságosan kell tartania a készüléket.

A csomagban található tipliket (amennyiben a csomag tartalmaz rögzítő kengyeleket vagy sablonokat) kizárólag a kazán fali elhelyezéséhez használja. A fenti eszközök csak akkor biztosítják a kellő rögzítést, ha tömör vagy féltömör téglából rakott falra megfelelően (szakszerűen) helyezi fel őket. Üreges téglából vagy falazó elemből készült fal vagy korlátozott teherbírású válaszfal, illetve a fentiekől eltérő falszerkezet esetén előzetesen ellenőrizze a tartószerkezet statikai terhelhetőségét.



MEGJEGYZÉS: A csomagolásban található tiplikhez való hatlapfejű csavarokat kizárólag a kengyelek rögzítéséhez használja.

A kazánok légköri nyomáson forráspont alatti vízmelegítésre szolgálnak.

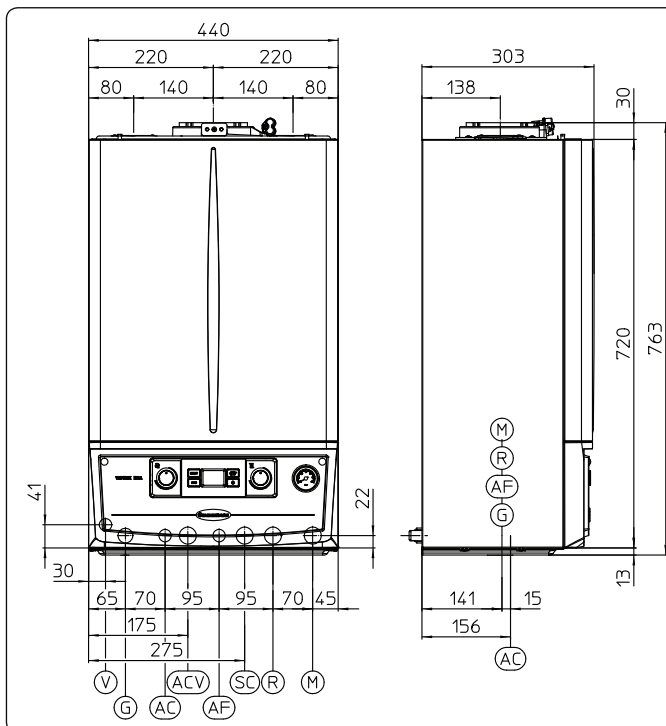
A kazánt csatlakoztassa a készülék teljesítményének és hatásfokának megfelelő fűtési és melegvíz rendszerre.

KIVITELEZŐKNEK

FELHASZNÁLÓKNAK

SZERVIZESEKNEK

1.2 FŐBB MÉRETEK.



Jelmagyarázat:

- V - Elektromos tápfeszültség
- G - Gázcsatlakozás
- AC - Használati melegvíz csatlakozás
- ACV - Használati melegvíz csatlakozás napkollektoros rendszer esetén (opcionális)
- AF - Használati hidegvíz csatlakozás
- SC - Kondenzvíz elvezetés (minimum belső átmérő Ø 13 mm)
- R - Fűtési rendszer visszatérő csatlakozás
- M - Fűtési rendszer előremenő csatlakozás

Magasság (mm)	Hosszúság (mm)	Szélesség (mm)
763	440	303
CSATLAKOZÁSOK		
GÁZ	HASZNÁLATI VÍZ	FŰTÉSI RENDSZER
G	AC	AF
3/4"	1/2"	1/2"
		R
		M
		3/4"
		3/4"

1-2

1.3 FAGYVÉDELEM.

Minimális hőmérséklet -5°C. A kazán számos fagyvédelmi rendszerrel rendelkezik, amelyek képesek a szivattyút és az égőt bekapcsolni akkor, amikor a kazán belsejében a víz hőmérséklete 4°C alá csökken.

A fenti körülmények között a kazán fagy elleni védelme -5°C-ig biztosított.

Minimális hőmérséklet -15°C. Ha a kazánt olyan helyiségben szerelik fel, amelynek hőmérséklete -5°C alá süllyedhet, a kazán fagykárt szenvedhet.

A fagyás kockázatának elkerülése érdekében kövesse az alábbi utasításokat:

- a fűtő kört védje jó minőségű, az egészségre ártalmatlan, kifejezetten fűtési rendszerekhez tervezett fagyállóval. A fagyálló kiválasztásakor győződjön meg arról, hogy a gyártó szavatolja, hogy a termék nem károsítja a hőcserélőt vagy a kazán egyéb alkatrészeit. Ne használjon egészségre káros fagyállót. Kövesse a fagyálló gyártójának utasításait a minimum hőmérséklet és a hígítás tekintetében. Egy olyan vizes oldatot hozzon létre, amely 2-es potenciális vízzennyezési osztályba sorolható (EN 1717:2002 vagy az alkalmazandó helyi jogszabályi előírások).

Figyelem: túl nagy mennyiségű glikol használata a gép rendellenes működését okozhatja.

Az Immergas kazán fűtési körei olyan alapanyagokból készültek, amelyek ellenállnak az etilén-glikol és propilén-glikol fagyállóknak (amennyiben a keveréket szabályosan készítették elő).

A keverék élettartamával és megsemmisítésével kapcsolatban a gyártó szolgál információval.

- A használati melegvíz-kör fagyvédelmét egy a megrendelő külön kérésére szállított kiegészítő (fagyvédelmi készlet) biztosíthatja, amely egy elektromos fűtőszáלבól, a hozzá tartozó vezetékekből, és egy termosztátból áll (olvassa el figyelmesen a kiegészítő készlettel együtt szállított használati útmutatót).

A fenti körülmények között a kazán fagy elleni védelme -15°C-ig biztosítható.

A kazán fagyvédelme (akár -5°C-ig, akár -15°C-ig) csak az alábbi feltételek mellett biztosított:

- a kazánt megfelelően csatlakoztatták az elektromos és gázrendszerhez;
- a kazán áram- és gázellátása folyamatos;
- a kazán nincs kikapcsolva ("off");
- a kazánon nincs üzemzavar (2.5 fejezet);
- a kazán és/vagy a fagyvédelmi készlet fontosabb alkatrészein nincsenek meghibásodások.

A jótállás nem terjed ki az áramellátás megszakadásából és az előző oldalon leírtak be nem tartásából eredő károokra.

Megjegyzés: ha a kazánt olyan helyiségbe szereli fel, amelynek hőmérséklete 0°C fok alá süllyedhet, hőszigetelje mind a használati melegvíz mind a fűtési kör csövezetéseit.

1.4 GÁZCSATLAKOZÁS.

Kazánjaink földgázzal (G20) és PB gázzal működnek. A csatlakozáshoz használt csövek átmérője legyen legalább akkora, mint a kazán csatlakozása G3/4". A gáz csatlakoztatása előtt alaposan tisztítsa meg a gázellátó csöveket az esetleges szennyeződésektől, amelyek a kazán hibás működéséhez vezethetnek. Ellenőrizze emellett, hogy a bemenő gáz megfelel-e a kazán műszaki tulajdonságainak (lásd a kazánon elhelyezett táblát). Ha az adatok eltérnek, a kazánt át kell állítani, hogy megfeleljen a másik gázfajtának (lásd: a gázkészülék átalakítása különböző gázfajtákra). Ellenőrizze, hogy a felhasznált gáz (földgáz vagy PB gáz) hálózati dinamikus nyomása, amelyről a kazán üzemelni fog, megfelel-e szabványok előírásainak. Az elégtelen nyomás kihathat a fűtőkészülék teljesítményére, ezáltal hibajelenségeket okozhat a felhasználónak.

Ellenőrizze, hogy a gázellátó cső méretének meg kell felelnie a hatályos szabályoknak, annak érdekében, hogy biztosítsa az égő gázellátását és megfelelő hatásfokát a kazán legnagyobb teljesítménye esetén is (lásd műszaki adatok). A gázcsatlakozásoknak meg kell felelniük a hatályos szabványok előírásainak.

A gáz minősége. A készüléket szennyeződésmentes gázzal való üzemelésre tervezték; amennyiben a gáz minősége nem megfelelő, célszerű egy szűrőelemet beiktatni a készülék elé, hogy biztosítsa a megfelelő tisztaságú gázt.

Gáztárolók (PB-gáz tartályról való üzemeltetés esetén).

- Újonnan beszerelt PB gáztárolók esetén előfordulhat, hogy a tartályban inert gáz (nitrogén) maradványok vannak, amelyek csökkenthetik a készülékbe jutó gáz fűtőértékét, és rendellenes működést okozhatnak.

- A PB gáz összetételéből adódóan előfordulhat, hogy a tárolás során a gáz összetevői rétegződnek. Ez megváltoztathatja a készülékbe jutó keverék fűtőértékét, és befolyásolhatja annak hatásfokát.

1.5 HIDRAULIKAI CSATLAKOZTATÁS.

Figyelem: a kondenzációs modul (kazántest) jótállásának megőrzése érdekében mielőtt a berendezést csatlakoztatná a hálózatra, mossa át a teljes fűtési rendszer belsejét (csövek, radiátorok stb.) a megfelelő tisztító- és vízközdő szerekkel, amelyek eltávolítják az olyan lerakódásokat, amelyek a kazán hibás működéséhez vezethetnek.

Váz előírásoknak megfelelően végezze el a fűtő- és vízkeringető rendszer vizének kezelését, mert ezzel megelőzheti, hogy a készülékben vagy a rendszerben lerakódások (pl. vízkő) képződjenek, illetve iszap vagy egyéb, a rendszerre és a berendezésre káros anyagok halmozódjanak fel.

A csőrendszer csatlakozásait az észszerűségi szabályok szerint, a kazán csatlakoztatási pontjainak ellenőrzésével végezze el. A biztonsági lefűtő szelepet kösse egy lefolyótölcsérbe. Ellenkező esetben a gyártó nem vállal felelősséget a biztonsági szelep működése következtében fellépő károkért.

Figyelem: a gyártó nem vállal felelősséget a nem saját márkás automatikus töltő beszereléséből fakadó károkért.

Az ivóvíz szennyezésére vonatkozó műszaki szabvány előírásainak betartása érdekében javasoljuk, hogy alkalmazzon IMMERGAS visszacsapó szelep készletet, amit a kazán előtti hideg víz bemenet csatlakozójára szereljen fel. Javasoljuk továbbá, hogy a kazán primer körében (fűtőrendszerében) használjon olyan hővezető folyadékot (pl: víz + glikol), amely megfelel a szabványok előírásainak.

Figyelem: a berendezés hatékonyságának megőrzése, és élettartamának megnövelése érdekében a kemény vizű rendszerekbe érdemes "polifoszfat-adagoló" szerkezetet beszerelni.

Kondenzvíz elvezetés. A kazánban keletkező kondenzvíz elvezetéséhez csatlakoztassa a készüléket a csatornahálózatra egy legalább 13 mm belső átmérőjű a savas kondenzátumnak ellenálló cső segítségével. A berendezést úgy csatlakoztassa a szennyvízhálózatba, hogy a csőben ne fagyhasson meg a kondenzvíz. A berendezés beüzemelése előtt győződjön meg arról, hogy a kondenzvíz elvezetése megfelelő; az első begyűjtést követően ellenőrizze, hogy a szifonban van-e kondenzvíz (1.22 Fejezet). Kövesse a szennyvízelvezetés tárgy körében alkotott helyi előírásokat.

1.6 ELEKTROMOS CSATLAKOZTATÁS.

A "Victrix EXA 28 1 ErP - 32 1 ErP" kazán teljes egésze IPX5D érintésvédelmi kategóriába tartozik. A berendezés ezt a védelmi szintet csak a megfelelő földeléssel ellátott hálózatba való a hatályos biztonsági szabályoknak megfelelő csatlakoztatást követően éri el.

Figyelem: a gyártó nem vállal felelősséget személyi sérülésekért és vagyoni károkért abban az esetben, ha a berendezést nem földelt hálózatba, vagy szakszerűtlenül csatlakoztatja.

• A kezelőfelület bekötéseket védő panelének nyitása (1-4 Ábra).

Az elektromos bekötésekhez elegendő, ha kinyitja a bekötéseket védő panelt. Kövesse az alábbi utasításokat.

- Szerelje vissza az alsó rácsot (1) (3-5a Ábra - 3.17 Fejezet).
- Távolítsa el a védősapkákat, hajtja ki a rögzítő csavarokat, és húzza maga felé a fedőlapot (5) (3-5b Ábra - 3.17 Fejezet).

- Szerelje le a fedőlapot is (b).

- 1) Hajtsa ki a csavarokat (a).
- 2) Húzza ki a fedőlapot (b) a vezérlőből (c).

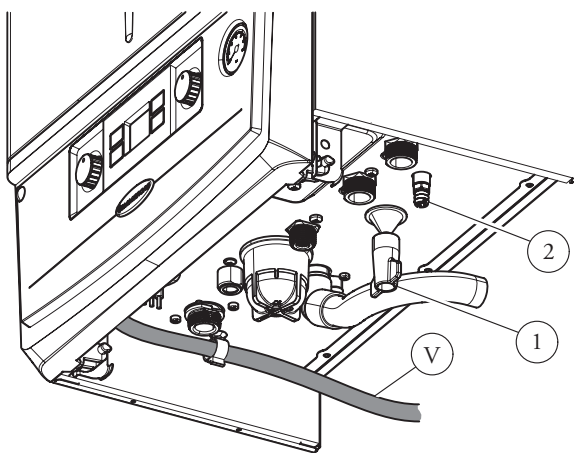
- Ekkor szabaddá válik a sorkapocs (d).

A kazánon elhelyezett adattábla adatainak segítségével ellenőrizze, hogy az elektromos hálózat megfelel a berendezés által felvett maximális teljesítménynek. A kazánt speciális "X" típusú vezetékkel villásdugó nélkül szállítjuk. A vezeték csatlakoztassa egy 230 V ±10% / 50Hz hálózatba a földelés és az N-L polaritás figyelembevételével. A hálózatra szereljen fel egy III túláramvédelmi kategóriába tartozó kétpólusú megszakítót. A hálózati kábel cseréjét végeztesse engedéllyel rendelkező szakemberrel (pl. a márkaszerviz hálózat munkatársával). A hálózati kábelnek mindig az előírt nyomvonalat kell követnie (1-3 ábra).

Ha a vezérlőpanelen található biztosíték cserére szorul, használjon 3,15 A-es gyors kioldású biztosítékot. A berendezés csatlakoztatásakor ne használjon adaptereket, elosztókat vagy hosszabbítókat.

Közvetlen csatlakoztatás alacsony hőmérsékletű fűtési rendszerekhez. Az "S5" és "S6" paraméterek módosítását követően a kazán egy alacsony hőmérsékletű rendszer közvetlen üzemeltetésére is alkalmas (Lásd 3.8 fejezet). Ebben az esetben célszerű egy (állítható hőmérsékletű) termosztátból álló biztonsági rendszert (opcionális) beépíteni. A termosztátot a rendszer előremenő csövére szerelje fel.

Figyelem: a bekötő készlet (opcionálisan rendelhető) felszerelésekor kötelező a gázcsatlakozókra és a használati meleg víz kimenetekre egy lapos tömitést felszerelni.



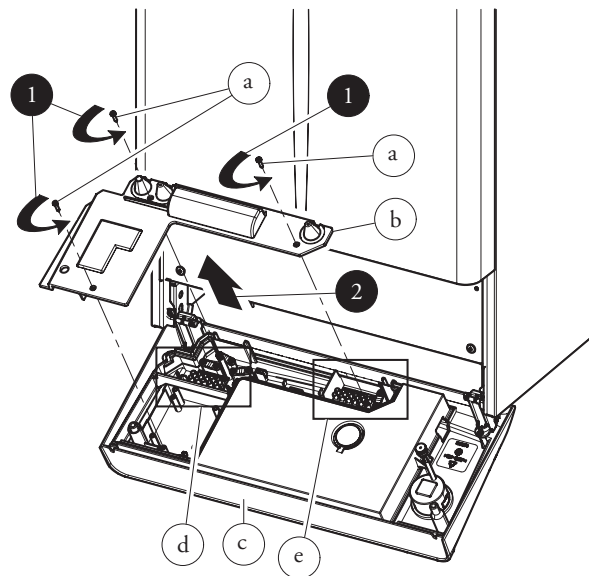
Jelmagyarázat:

V - Elektromos tápfeszültség

1 - Töltőcsap

2 - Rendszerürítő csap

1-3



1-4

1.7 TÁVSZABÁLYOZÓK ÉS HELYSÉG TERMOZTÁTOK (VÁLASZTHATÓ).

A kazánt előkészítették egy a szoba hőmérsékletét szabályozó termosztát vagy távvezérlő csatlakoztatására, amelyek opciós tartozékként vásárolhatók meg. (1-5 ábra)

Valamennyi Immergas programozható termosztát kéteres vezetékkel köthető be. Olvassa el figyelmesen a tartozék csomagolásában található használati útmutatót.

- Be/ki működésű digitális programozású termosztát. A programozható termosztát segítségével:
 - két szobahőmérsékletet állíthat be: nappali (komfort) és éjszakai (csökkentett);
 - megadhat egy heti programot, napi 4 be- és kikapcsolással;
 - az alábbiak közül válassza ki a kívánt üzemmódot:
 - kézi üzemmód (szabályozható szobahőmérsékleti értékkel).
 - automata üzemmód (beállított program alapján).
 - kényszerített automata üzemmód (amennyiben a beállított program hőmérsékletét ideiglenesen megváltoztatja).

Energiaellátása 2 db 1,5 V-os LR 6 alkáli elemmel;

- Amico^{v2} távvezérlő (CAR^{v2}) klimatizált programozható termosztáttal. A CAR^{v2} távvezérlő lehetővé teszi, hogy a felhasználó a fent említett funkciókon kívül ellenőrizhesse a készülék és a fűtési rendszer működési paramétereit, vagy megváltoztassa a korábban beállított értékeket anélkül, hogy ehhez el kellene mennie a készülékig. A kezelőfelület öndiagnosztikai funkcióval is rendelkezik, amely megjeleníti

a kijelzőn a készülék esetleges meghibásodásait. A távvezérlőbe épített programozható termosztát lehetővé teszi, hogy az előremenő fűtővíz hőmérsékletet a fűteni kívánt helyiség igényeinek megfelelően alakíthassa. Így a kívánt hőmérséklet nagy pontossággal megadható, amellyel üzemeltetési költségeket takaríthat meg. A CAR^{v2} áramellátásáról ugyanaz a kéteres kábel gondoskodik, amellyel a vezérlő és a kazán közötti adatátvitel is történik.

Fontos: ha DIM hidraulikai modulokat is alkalmaznak a CAR^{v2} távvezérlőket használja On/Off módban, vagyis úgy, hogy kiiktatja a vízhőmérséklet függő szabályozást.

CAR^{v2} vagy On/Off termosztát (opcionális) bekötése. Az alábbiakban felsorolt műveleteket csak a berendezés áramtalanítását követően végezze el. A termosztátot a 40 és 41-es sorkapocsba csatlakoztassa az X40 átkötés megszüntetésével (3-2 Ábra). Ellenőrizze, hogy a Be/ki működésű szobatermosztát működése feszültségmentes érintkezőkkel legyen megoldva, mert ellenkező esetben károkat okoz a készülék vezérlő paneljén. Az esetleges CAR^{v2}-t a 41 és 44 sorkapocsba kell csatlakoztatni a vezérlőben elhelyezett sorkapocs (1-4 Ábra, e) X40 átkötésének megszüntetésével, ügyelve arra, hogy ne fordítsa meg a pólusokat (3-2 Ábra). Hibás polaritások esetén a CAR^{v2} nem sérül, de nem működik. A kazánhoz csak egy távvezérlőt csatlakoztathat.

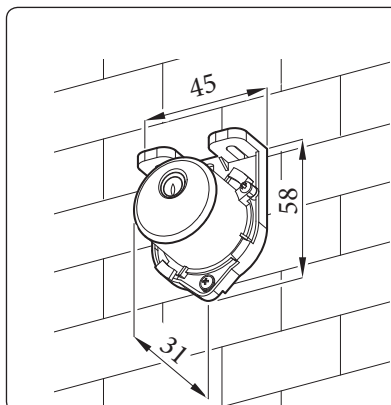
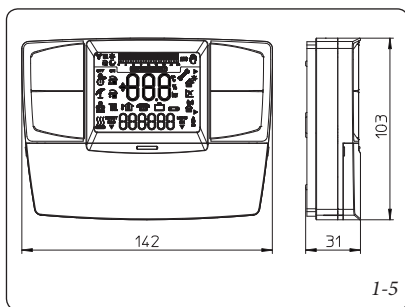
Fontos: a CAR^{v2} esetleges használata esetén a villamos hálózatokra vonatkozó jelenleg hatályos előírások értelmében két egymástól független áramkört kell létesíteni. A kazán csöveit ne használja az elektromos vagy telefonos hálózat földeléseként. A kazán áram alá helyezése előtt ellenőrizze a fentieket.

1.8 KÜLSŐHŐMÉRSÉKLET-ÉRZÉKELŐ (OPCIÓS).

A kazánt előkészítették a külső érzékelő (1-6 ábra) csatlakoztatására, amely opcionális tartozékként áll rendelkezésre. A külsőhőmérséklet-érzékelő felhelyezéséhez olvassa el az érzékelő használati utasítását.

Az érzékelő közvetlenül a kazán áramkörébe csatlakozik, így lehetőség nyílik arra, hogy a külső hőmérséklet emelkedésével automatikusan csökkenthesse a készülék max. előremő fűtővíz hőmérsékletét, így a készülék által biztosított hőmérséklet alkalmazkodik a külső hőmérséklethez. Az érzékelő minden esetben működik, amikor csatlakoztatva van, a szobatermosztát jelenlététől vagy típusától függetlenül, és mindkét Immergas szobatermosztáttal kompatibilis. Az előremeneteli hőmérséklet és a külső hőmérséklet közötti kapcsolatot a kazán burkolatán lévő fűtővíz hőmérséklet beállító forgatógomb (vagy a CAR^{v2} vezérlőn, ha össze van kötve a kazánnal) helyzete határozza meg az alábbi ábra grafikonjának megfelelően (1-7 Ábra).

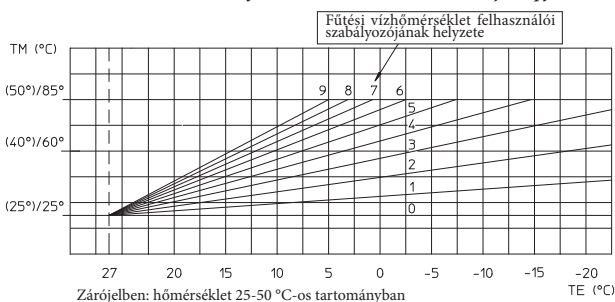
Az érzékelőt a kazán vezérlőjében elhelyezett 38-as és 39-es sorkapocsba kösse be (1-4 Ábra, d).



1-6

KÜLSŐHŐMÉRSÉKLET-ÉRZÉKELŐ

Az előremenő fűtővízhőmérséklet beállítása a külső hőmérséklet és a felhasználó által beállított fűtővízhőmérsékleti tartomány alapján.



1-7

1.9 IMMERGAS ÉGÉSTERMÉK ELVEZETŐ RENDSZEREK.

Az Immergas, a kazánok mellett, különböző égési levegő bevezető és égéstermék elvezető megoldásokat is kínál, amelyek nélkül a kazán nem működhet.

Figyelem: a kazánt a hatályos szabványoknak megfelelően, láthatóan vagy ellenőrizhetően, kizárólag kondenzációs kazánokhoz alkalmas égési levegő bevezető és égéstermék-elvezető készülékkel lehet beszerelni.

A műanyag csövek nem alkalmasak 40 cm-nél hosszabb kültéri felszerelésre megfelelő UV védelem és időjárás tényezők elleni védelem hiányában.

Az elemeken azonosító jel található az alábbi felíráttal: "csak kondenzációs kazánokhoz".

- Áramlási ellenállási együtthatók és egyenértékű hosszúságok. A rendszerben minden elemet egy külön *Áramlási ellenállási együttható* jellemez, amelyet tapasztalati úton határoztunk meg. Az értékeket az alábbi táblázat tartalmazza. Az egyes elemeket jellemző áramlási ellenállási tényező független a kazán teljesítményétől és típusától. Ezzel szemben függ a csövön áthaladó közeg hőmérsékletétől, ezért változik aszerint, hogy égési levegő beszívására vagy égéstermék elvezetésére használjuk. Minden egyes elem ellenállása megfeleltethető egy adott hosszúságú, vele azonos átmérőjű cső ellenállásának; ez az úgynevezett *egyenértékű hosszúság*, amely a megfelelő áramlási ellenállási együtthatók arányából határozható meg. *Minden kazán rendelkezik egy kísérletileg meghatározható maximális ellenállási tényezővel, amely értéke 100.* A maximálisan megengedhető ellenállási tényező megfelel az egyes végelem készletek esetében maximálisan megengedhető kivezetés hosszának. Ezen információk összességével számításokat végezhet annak ellenőrzésére, hogy milyen kivezetési konfigurációk valósíthatók meg.

- A (fekete) tömítések elhelyezése a "zöld szériájú" égéstermék elvezető rendszernél. Ügyeljen arra, hogy a megfelelő tömítést használja (könyökidomokhoz vagy csőhosszabbítókhoz) (1-8 ábra):

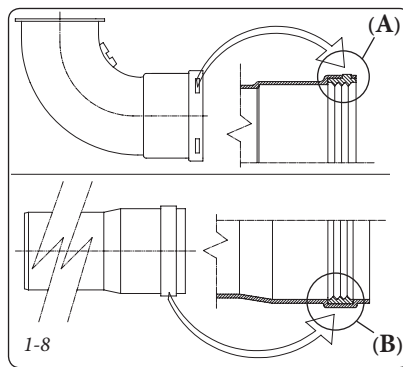
- alakos tömítés (A), a könyökidomokhoz;
- sima tömítés (B), a toldó csövekhez;

MEGJEGYZÉS: szükség esetén a csatlakoztatás megkönnyítésére használjon síkport.

- Toldócsövek és idomok oldható csatlakozása. Az esetleges toldócsövek és idomok az alábbi módon csatlakoztathatók a rendszer egyéb elemeihez: Illessze a koncentrikus csövet vagy a koncentrikus könyökidomot a külsős (sima) felével a korábban csatlakoztatott elem belső (alakos tömítéssel rendelkező tokos oldalába). Tolja be egészen ütközésig, így biztosíthatja az elem megfelelő illesztését és gáztömörségét.


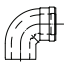

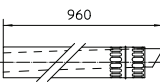
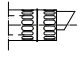
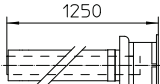
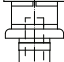

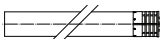
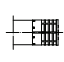
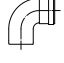

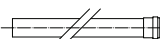

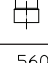
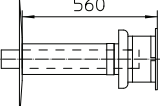
Figyelem: koncentrikus elvezetés esetén, ha az égéstermék kivezető végelemből és/vagy a toldócsőből le kell vágnia, vegye figyelembe, hogy a belső csőnek 5 mm-re kell nyúlnia a külső csőhöz képest.

- MEGJEGYZÉS:** biztonsági okokból azt tanácsoljuk, hogy ne takarja le a kazán égési levegő/égéstermék kivezető végelemét, még ideiglenesen sem.
- MEGJEGYZÉS:** a kivitelezés során a vízszintes csőszakaszokat min. 3%-kal döntse meg a kazán felé, és rögzítse azokat 3 méterenként csőbilinccsel.



1.10 ÁRAMLÁSI ELLENÁLLÁSI EGYÜTTHTATÓK ÉS EGYENÉRTÉKŰ HOSSZÚSÁGOK TÁBLÁZATA.

A SZERELVÉNY TÍPUSA		Áramlási ellenállási Ellenállás (R)	Ø 80/125 mm-es koncentrikus cső egyenértékű hossza m-ben
Ø 80/125 koncentrikus cső 1 m		2,1	1
Ø 80/125 90°-os koncentrikus könyökidom		3,0	1,4
Ø 80/125 45°-os koncentrikus könyökidom		2,1	1
Ø 80/125 mm-es koncentrikus vízszintes be- és kivezető végelem		2,8	1,3
Ø 80/125 mm-es koncentrikus függőleges be- és kivezető végelem		3,6	1,7
Ø 80/125 mm-es koncentrikus 90°-os ív vizsgáló nyílással		3,4	1,6
Egyenes Ø 80/125 mm-es koncentrikus egyenes idom vizsgáló nyílással		3,4	1,6

A SZERELVÉNY TÍPUSA		Áramlási ellenállási Ellenállás (R)	Ø 60/100 mm-es koncentrikus cső egyenértékű hossza m-ben	Ø 80 mm-es cső egyenértékű hossza m-ben	Ø 60 mm-es cső egyenértékű hossza m-ben	Ø 80/125 mm-es koncentrikus cső egyenértékű hossza m-ben
Ø 60/100 mm-es koncentrikus cső 1 m		Égési levegő és égéstermék 6,4	1 m	Égési levegő 7,3 m	Füstgáz 1,9 m	3,0 m
				Égéstermék 5,3 m		
Ø 60/100 mm-es koncentrikus könyökidom		Égési levegő és égéstermék 8,2	1,3 m	Égési levegő 9,4 m	Égéstermék 2,5 m	3,9 m
				Égéstermék 6,8 m		
Ø 60/100 45°-os koncentrikus ív		Égési levegő és égéstermék 6,4	1 m	Égési levegő 7,3 m	Égéstermék 1,9 m	3,0 m
				Égéstermék 5,3 m		
Ø 60/100 mm-es koncentrikus vízszintes be- és kivezető végelem		Égési levegő és égéstermék 15	2,3 m	Égési levegő 17,2 m	Égéstermék 4,5 m	7,1 m
				Égéstermék 12,5 m		
Ø 60/100 mm-es koncentrikus vízszintes végelem		Égési levegő és égéstermék 10	1,5 m	Égési levegő 11,5 m	Égéstermék 3,0 m	4,7 m
				Égéstermék 8,3 m		
Ø 60/100 mm-es koncentrikus függőleges be- és kivezető végelem		Égési levegő és égéstermék 16,3	2,5 m	Égési levegő 18,7 m	Égéstermék 4,9 m	7,7 m
				Égéstermék 13,6 m		
Ø 60/100 koncentrikus függőleges végelem		Égési levegő és égéstermék 9	1,4 m	Égési levegő 10,3 m	Égéstermék 2,7 m	4,3 m
				Égéstermék 7,5 m		
Ø 80 cső 1 m		Égési levegő 0,87 égéstermék 1,2	0,1 m 0,2 m	Égési levegő 1,0 m	Égéstermék 0,4 m	0,4 m
				Égéstermék 1,0 m		0,5 m
Ø 80 Kompletts égési levegő végelem 1 m		Égési levegő 3	0,5 m	Égési levegő 3,4 m	Égéstermék 0,9 m	1,4 m
Ø 80 mm-es égési levegő végelem Ø 80 mm-es égéstermék végelem		Égési levegő 2,2 Égéstermék 1,9	0,35 m 0,3 m	Égési levegő 2,5 m	Égéstermék 0,6 m	1 m
				Égéstermék 1,6 m		0,9 m
Ø 80 könyökidom		Égési levegő 1,9 Égéstermék 2,6	0,3 m 0,4 m	Égési levegő 2,2 m	Égéstermék 0,8 m	0,9 m
				Égéstermék 2,1 m		1,2 m
Ø 80 könyökidom 45°		Égési levegő 1,2 Égéstermék 1,6	0,2 m 0,25 m	Égési levegő 1,4 m	Égéstermék 0,5 m	0,5 m
				Égéstermék 1,3 m		0,7 m
Ø 60 cső a béleléshez 1 m		Égéstermék 3,3	0,5 m	Égési levegő 3,8	Égéstermék 1,0 m	1,5 m
				Égéstermék 2,7		
Ø 60 könyökidom béleléshez		Égéstermék 3,5	0,55 m	Égési levegő 4,0	Égéstermék 1,1 m	1,6 m
				Égéstermék 2,9		
Ø 80/60 mm-es szűkítő idom		Égési levegő és Égéstermék 2,6	0,4 m	Égési levegő 3,0 m	Égéstermék 0,8 m	1,2 m
				Égéstermék 2,1 m		
Ø 60 mm-es komplett függőleges égéstermék végelem béleléshez		Égéstermék 12,2	1,9 m	Égési levegő 14 m	Füstgáz 3,7 m	5,8 m
				Égéstermék 10,1 m		

1.11 BESZERELÉS RÉSZLEGESEN VÉDETT TÉRBE.

Megjegyzés: részlegesen védett külső tér alatt olyan hely értendő, ahol a kazánt nem éri közvetlenül az időjárás viszontagságai (eső, hő, jégeseő stb.).

Ez a fajta telepítés csak akkor lehetséges, amikor a kazán telepítési helyén hatályos jogszabályok ezt megengedik.

• B típusú légtérterheléses kazán telepítése.

A megfelelő fedőkészlet alkalmazásával lehetővé válik a levegő közvetlen beszívása (1-9 ábra) és az égéstermék kivezetése egy kéménybe vagy közvetlenül a szabadba. Ebben a változatban a lehetőség van a kazán részlegesen védett helyre való beszerelésére. Az így kiépített kazán a B osztályba tartozik.

Ennél a változatnál:

- az égéshez felhasznált levegőt a készülék közvetlenül abból a térből szívja el, ahol felszerelésre kerül (pl.: külső tér);
- az égéstermék elvezető csövét egyedi kéménybe (B₂₃) vagy közvetlen elvezetéshez tervezett függőleges végelemmel (B₃₃) illetve Immergas csőrendszerrel (B₃₃) közvetlenül a szabadba kell elvezetni.

A hatályos műszaki szabályokat be kell tartani.

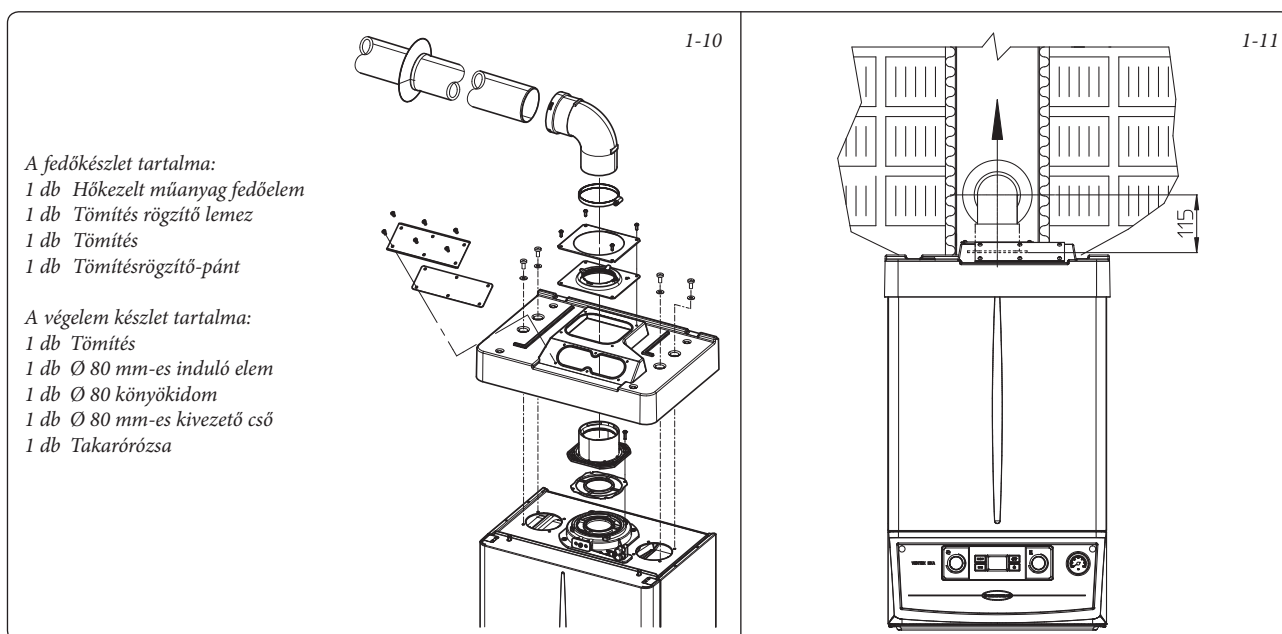
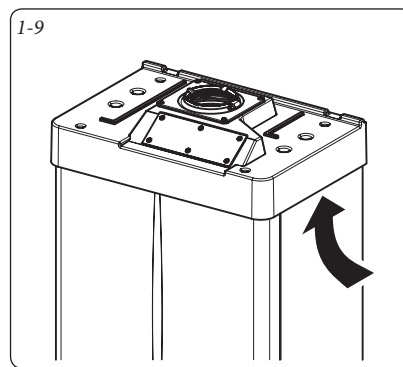
- **Fedőkészlet összeszerelése (1-10 ábra)** Távolítsa el az oldalsó nyílásokról a védősapkát és a tömítést, majd fedje le a jobb oldali beszívónyílást a megfelelő lemezzel, és rögzítse a lemezt a bal oldalon a korábban eltávolított csavarokkal. Helyezze fel a tömítést, szerelje fel a Ø 80 elvezető karimát a kazán legbelső nyílására, majd húzza meg a készlethez tartozó csavarokkal. A megfelelő tömítések felhelyezését követően helyezze fel a felső fedőt, majd rögzítse a készletben található 4 csavarral. A 90°-os Ø 80 könyökidom külsős (sima) felét tolja ütközésig a Ø 80 karima belsős (ajakos tömítéses) felébe, helyezze fel a tömítést, csúsztassa egészen a könyökig, rögzítse a lemezzel és húzza meg a fém pántokkal, ügyelve arra, hogy rögzítse a tömítés négy nyelvét. Csúsztassa a kivezető cső külsős (sima) végét, a Ø 80 mm-es ív belsős felébe. Ellenőrizze, hogy a helyére illesztette-e a takarórózsát, így biztosíthatja a készlet alkotó elemek megfelelő illeszkedését, és tömörségét.

Az égéstermék elvezető maximális hossza. Az égéstermék elvezető (mind függőleges mind vízszintes irányban) max. 30 m-es teljes egyenértékű hosszúságig hosszabbítható meg.

- Toldócsövek oldható csatlakozása. Az esetleges oldható toldócsövek beillesztéséhez a rendszerbe kövesse az alábbiakat: illessze a csövet vagy az idomot a külsős (sima) felével az előző, már csatlakoztatott elem belsős (tömítéssel rendelkező tokos oldalába). Tolja be egészen ütközésig, így biztosíthatja az elem megfelelő illesztését és a szükséges tömörségét.

• Fedőkészlet nélküli telepítés részlegesen védett helyen (C típusú rendszer).

Ha az oldalsó védősapkát a helyén hagyja a készüléket fedőkészlet nélkül is telepítheti. A telepítéshez használjon Ø60/100 mm-es, Ø 80/125 mm-es égési levegő bevezető / égéstermék elvezető és Ø 80/80 mm-es szétválasztó készletet, amelyekről bővebb információt a beltéri telepítés részben talál. Ebben a konfigurációban a felső fedőkészlet a kazán további védelmét biztosítja, amely ajánlott, de nem kötelező.



1.12 SÜLLYESZTETT BEÉPÍTÉS KÖZVETLEN ÉGÉSI LEVEGŐ BESZÍVÁSSAL.

• B típusú légtérterheléses kazán telepítése.

Egy szétválasztó készlet alkalmazásával lehetővé válik a levegő közvetlen beszívása (1-12 ábra) és az égéstermék kivezetése egy kéménybe vagy közvetlenül a szabadba. Az így kiépített kazán a B₂₃-as osztályba tartozik.

Ennél a változatnál:

- az égéshez felhasznált levegőt a készülék közvetlenül abból a térből szívja el, ahol felszerelésre kerül (a ház, ahová a készülék fel van szerelve, biztosítja a megfelelő szellőzést) a készüléket kizárólag a hatályos jogszabályoknak megfelelően folyamatosan szellőztetett helyiségekben lehet beszerelni és működtetni;
- az égéstermék elvezető csövét egyedi kéménybe vagy közvetlenül a szabadba kell elvezetni.

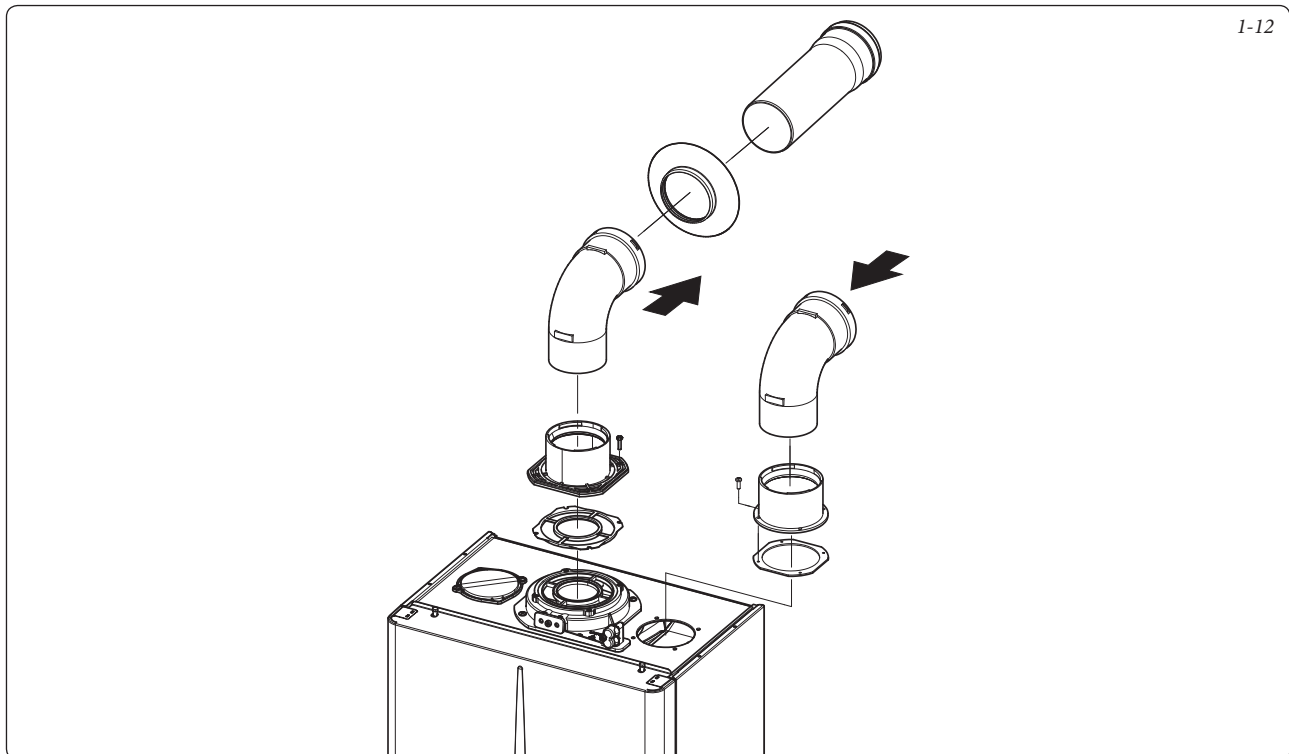
A hatályos műszaki szabályokat be kell tartani.

Szétválasztó készlet felszerelése: csatlakoztassa a peremet a tömítés közbeiktatásával a kazán középső nyílásához a kör alakú kiálló elemekkel lefelé úgy, hogy érintkezzen a kazán peremével, és rögzítse a készletben található lapos hatszögfejú csavarokkal. Távolítsa el a kazán középső nyílásától oldalt eső nyíláson (szükség szerint) található lapos peremet, és helyettesítse a már a kazánon lévő tömítés közbeiktatásával a peremmel, majd rögzítse a készletben található önbemetsző csavarokkal. Illessze be a könyökidom külsős (sima) felét a karimák belső felébe.

Az égéslevegő bevezető könyök idomot úgy kell elhelyezni, hogy a kazán hátsó fele felé nézzen.

Csúsztassa a égéstermék végelem külsős (sima) végét, a könyökidom belső felébe, és tolja be ütőközéig. Ellenőrizze, hogy a helyére illesztette-e a megfelelő belső takarórózsát, majd csatlakoztassa a rendszert a megfelelő elemhez.

Az égéstermék elvezető maximális hossza. Az égéstermék elvezető (mind függőleges mind vízszintes irányban) *max. 30 m-es teljes egyenértékű hosszúságig hosszabbítható meg.*



1.13 A VÍZSZINTES KONCENTRIKUS ÉGÉSTERMÉK ELVEZETÉS TELEPÍTÉSE.

C típusú helyiség levegőjétől független és ventilátoros kazán kiépítése

A végelemet (a nyílásoktól való távolság, ránézó épületek, járófelületek stb. függvényében) úgy kell elhelyezni, hogy az megfeleljen az érvényes előírásoknak.

Ezt a végelemet továbbá megfelelően működő vagy megfelelővé tehető kémények / füstcsövek / égéstermék-elvezető rendszerek hiányában és alacsony szennyezőanyag kibocsátású (hatályos szabványok szerinti 5a besorolású) kazánok alkalmazásával a következő esetekben lehet használni:

- "több ingatlanegységből álló épületben önálló berendezések egyszeri felújítása";
- "új önálló fűtőberendezések beszerelése állapot megőrző jellegű átalakításnak kitett épületekben".

Ez a végelem lehetővé teszi az égési levegő közvetlenül szabad térből történő beszívását és a égéstermék ugyanezen irányba történő kivezetését. A vízszintes készlet felszerelhető hátsó, jobb oldali és bal oldali kivezetéssel. Az előlő kivezetés felszereléséhez a csonkot és egy koncentrikus könyökidom csatlakozót kell használni, oly módon, hogy az első üzembe helyezéskor a hatályos jogszabályoknak megfelelően a tesztek végrehajtásához elegendő tér álljon rendelkezésre.

• Védőrács. A Ø 60/100 mm-es és Ø 80/125 égési levegő-égéstermék elvezető végelem megfelelő beszerelés esetén nem nyújt kellemetlen látványt az épületen. Ellenőrizze, hogy a külső ütköző szilikon takarórózsza a külső falhoz teljesen illeszkedik-e.

MEGJEGYZÉS: a rendszer megfelelő működése érdekében ügyeljen a rácsos végelem megfelelő felhelyezésére. Ellenőrizze, hogy a végelem "alto" ("fent") jelzéssel ellátott oldala a megfelelő helyre kerül-e.

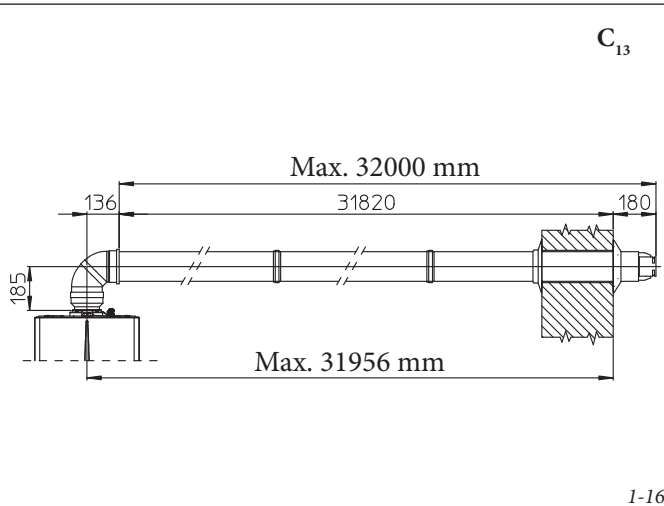
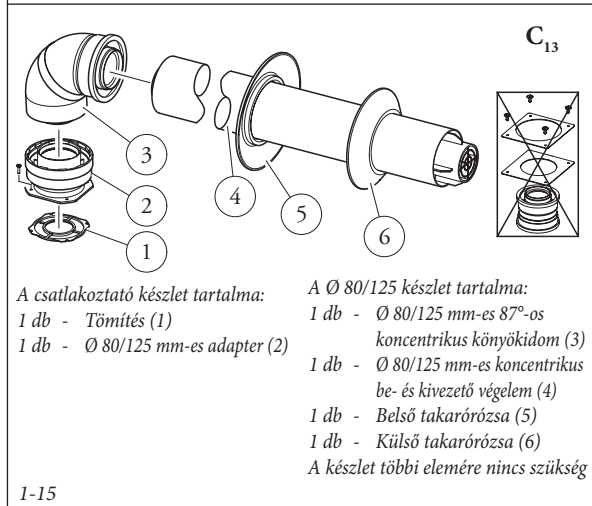
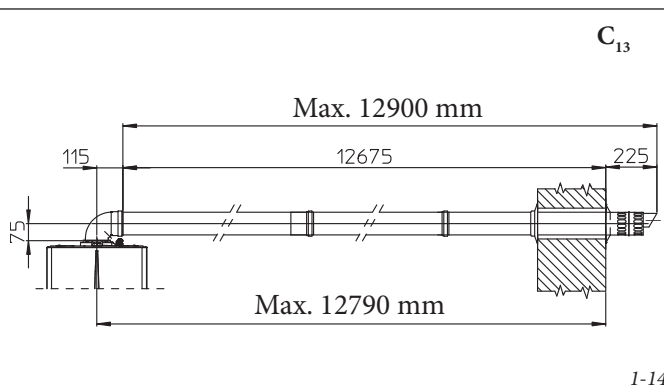
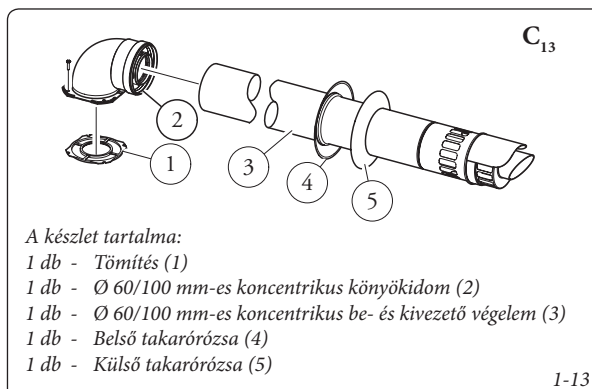
Ø 60/100 mm-es vízszintes égési levegő - égéstermék elvezető készlet. Készlet összeszerelése (1-13 ábra): csatlakoztassa a karimás indulóidomot (2) a tömítés (1) közbeiktatásával a kazán középső nyílásához a kör alakú kiálló elemekkel lefelé, és rögzítse a készletben található csavarokkal. Csúsztassa a Ø 60/100 mm-es koncentrikus kivezető végelem (3) külsős (sima) végét, a könyökidom (2) belsős (tokos) felébe, és tolja be ütközésig. Ellenőrizze, hogy a helyére illesztette-e a külső és belső takarórózsát, így a biztosíthatja a készletet alkotó elemek megfelelő illeszkedését, és tömörségét.

• Ø 60/100 mm-es toldócsövek vízszintes készlethez (1-14 ábra) Ez a készlet *max. 12,9 m-ig hosszabbítható meg* vízszintes irányban, amelybe beleértendő a rácsos végelem, de a koncentrikus induló idom hossza nem. Ez a konfiguráció 100-as ellenállási együtthatónak felel meg. Ebben az esetben forduljon a gyártóhoz a szükséges toldócsövek és idomok kiválasztásához.

Továbbá az Immergas elérhetővé tesz egy egyszerűsített Ø 60/100 mm-es végelemet, amelyet a saját toldókészletével kombinálva maximum 11,9 méteres kiterjedést érhet el.

Ø 80/125 mm-es égési levegő-égéstermék elvezető készletek. Készlet összeszerelése (1-15 ábra): a Ø 80/125 mm-es készlet telepítéséhez használja a karimás indulóidom készletet, amellyel lehetséges van a Ø 80/125 mm-es rendszer bekötésére. Csatlakoztassa a karimás indulóidomot (2) a tömítés (1) közbeiktatásával a kazán középső nyílásához a kör alakú kiálló elemekkel lefelé, és rögzítse a készletben található csavarokkal. Tolja a könyökidomot (3) a külsős (sima) felével ütközésig az induló elemre (1). Csúsztassa a Ø 80/125 mm-es koncentrikus kivezető végelem (5) külsős (sima) végét, a könyökidom (4) belsős (alakos tömítéssel ellátott tokos) felébe, és tolja be ütközésig. Ellenőrizze, hogy a helyére illesztette-e a külső (7) és belső (6) takarórózsát, így a biztosíthatja a készletet alkotó elemek megfelelő illeszkedését, és tömörségét.

• Ø 80/125 mm-es toldócsövek vízszintes készlethez (1-16 ábra) Ez a készlet *max. 32 m-ig* hosszabbítható meg, amelybe beleértendő a rácsos végelem, de a koncentrikus induló idom hossza nem. Kiegészítő elemek esetén vonja le ezek hosszát a megengedett max. hosszúságból. Ebben az esetben forduljon a gyártóhoz a szükséges toldócsövek és idomok kiválasztásához.



1.14 A FÜGGŐLEGES KONCENTRIKUS ÉGÉSTERMÉK ELVEZETÉS TELEPÍTÉSE.

C típusú helyiség levegőjétől független és ventilátoros kazán kiépítése.

Függőleges koncentrikus égési levegő-égéstermék kivezető készlet. Ez a végelem lehetővé teszi az égési levegő közvetlenül szabad térből történő beszívását és a égéstermék ugyanide történő kivezetését függőleges irányban.

MEGJEGYZÉS: a függőleges tetőátvezető lemezes rendszer lehetővé teszi a beszerelést max. 45%-os (kb. 25°) dőlésszögű tetőkre átalakítás nélkül. Minden esetben ügyeljen arra, hogy a végelem zárósapkája és a félgömbhéj közötti távolság (Ø 60/100-as kivezetésnél 374 mm, Ø80/125-ös kivezetésnél 260 mm) ne változzon.

Függőleges Ø 60/100 alumínium tetőátvezető lemezes rendszer.

Készlet összeszerelése (1-17 ábra): csatlakoztassa koncentrikus a karimás indulóidomot (2) a tömítés (1) közbeiktatásával a kazán középső nyílásához a kör alakú kiálló elemekkel lefelé, és rögzítse a készletben található csavarokkal. A tetőátvezető lemez felhelyezése: a cserepek

helyére helyezze fel a tetőátvezető lemezt (4), úgy alakítva, hogy az esővíz elvezetése biztosítva legyen. Helyezze a tetőátvezető lemezes a rögzített félgömbhéjat (6) és csatlakoztassa az égési levegő/égéstermék csövet (5). Csúsztassa a Ø 60/100 mm-es koncentrikus kivezető végelem (5) külsős (sima) végét, az induló idomba (2), és tolja be ütközésig. Ellenőrizze, hogy a helyére illesztette-e a takarórózsát (3), így a biztosíthatja a készletet alkotó elemek megfelelő illeszkedését, és gáztömörségét.

Megjegyzés: ha a kazán olyan helyen kerül felszerelésre, amelynek hőmérséklete nagyon alacsony értékeket is elérhet, a standard fagyvédelmi készletet helyettesítheti egy speciális fagyvédelmi készlettel.

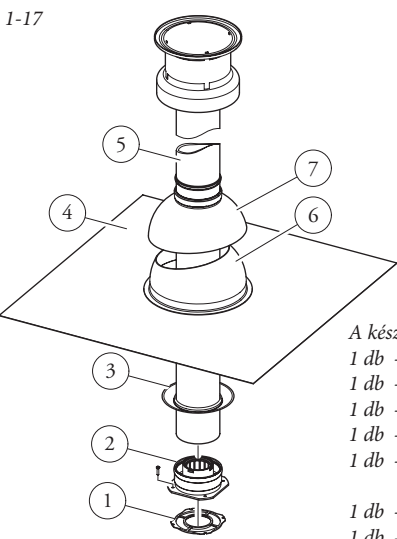
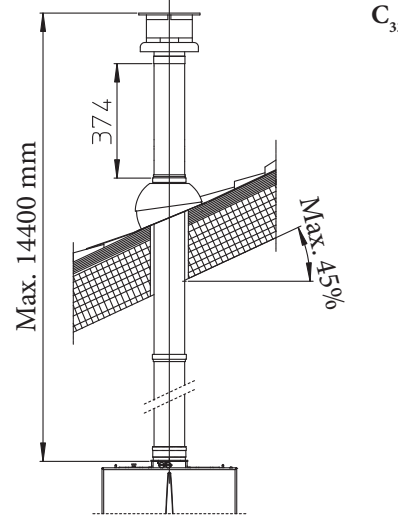
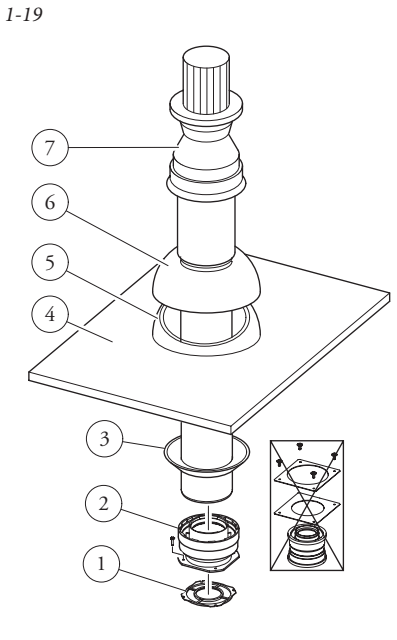
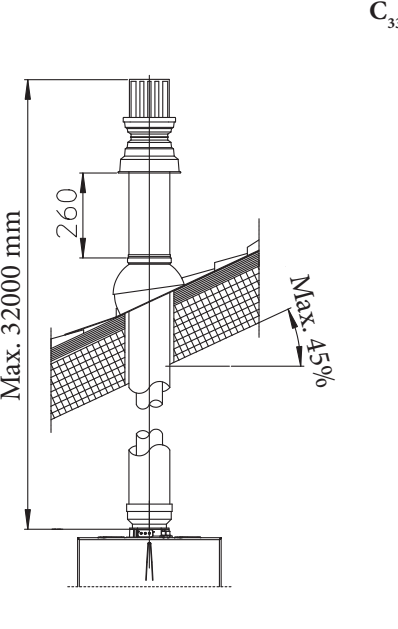
• Toldócső Ø 60/100 mm-es függőleges készlethez (1-18 ábra) Ebben a konfigurációban a készlet függőleges irányban max. 14,4 m-ig hosszabbítható meg beleértve a végelemet is. Ez a konfiguráció 100-as ellenállási együtthatónak felel meg. Ebben az esetben forduljon a gyártóhoz a szükséges toldó idomokért.

Függőleges Ø 80/125 alumínium tetőátvezető lemezes rendszer.

Készlet összeszerelése (1-19 ábra): a Ø 80/125

mm-es készlet telepítéséhez használja a karimás indulóidom készletet, amellyel lehetősége van a Ø 80/125 mm-es rendszer bekötésére. Csatlakoztassa a karimás indulóidomot (2) a tömítés (1) közbeiktatásával a kazán középső nyílásához a kör alakú kiálló elemekkel lefelé, és rögzítse a készletben található csavarokkal. A tetőátvezető lemez felhelyezése: a cserepek helyére helyezze fel a tetőátvezető lemezt (4), úgy alakítva, hogy az esővíz elvezetése biztosítva legyen. Helyezze a tetőátvezető lemeze a rögzített félgömbhéjat (5), és csatlakoztassa az égési levegő/égéstermék végelemet (7). Csúsztassa a Ø 80/125 mm-es koncentrikus kivezető végelem külsős (sima) végét, a könyökidom (1) belsős (ajakos tömítéssel ellátott tokos) felébe, és tolja be ütközésig. Ellenőrizze, hogy a helyére illesztette-e a takarórózsát (3) így biztosíthatja a készletet alkotó elemek megfelelő illeszkedését, és tömörségét.

• Toldócső Ø 80/125-as függőleges készlethez (1-20 ábra). Ebben a konfigurációban a készlet max. 32 m-ig hosszabbítható meg beleértve a végelemet is. Kiegészítő elemek esetén vonja le ezek hosszát a megengedett max. hosszúságból. Ebben az esetben forduljon a gyártóhoz a szükséges toldó idomokért.

<p>1-17</p>  <p>A készlet tartalma: 1 db - Tömítés (1) 1 db - Koncentrikus belső karima (2) 1 db - Takarórózsza (3) 1 db - Tetőátvezető lemez (4) 1 db - Ø 60/100 mm-es koncentrikus be- és kivezető cső (5) 1 db - Rögzített félgömbhéj (6) 1 db - Mozgó félgömbhéj (7)</p>	<p>1-18</p>  <p>Max. 14400 mm</p> <p>374</p> <p>Max. 45%</p>
<p>1-19</p>  <p>A csatlakoztató készlet tartalma: 1 db - Tömítés (1) 1 db - Ø 80/125 mm-es adapter (2)</p> <p>A Ø 80/125 készlet tartalma: 1 db - Takarórózsza (3) 1 db - Tetőátvezető lemez (4) 1 db - Rögzített félgömbhéj (5) 1 db - Mozgó félgömbhéj (6) 1 db - Ø 80/125 mm-es koncentrikus be- és kivezető cső (7)</p> <p>A készlet többi elemére nincs szükség</p>	<p>1-20</p>  <p>Max. 32000 mm</p> <p>260</p> <p>Max. 45%</p>

1.15 A SZÉTVALASZTÓ KÉSZLET TELEPÍTÉSE.

C típusú helyiség levegőjétől független és ventilátoros kazán kiépítése.

Ø 80/80 mm-es szétválasztó készlet. A készlet segítségével lehetővé válik az égési levegő külső térből történő beszívása, és az égéstermék kéménykürtöbe vagy füstelvezető csövekbe történő elvezetése. Ez az égési levegő és az égéstermék-elvezető csövek különválasztásával történik. Az "S" jelű csövön keresztül távoznak az égéstermék. A cső anyaga kizárólag műanyag lehet, amely ellenáll a savas kondenzátumnak. Az A csövön keresztül (szintén műanyag) áramlik be az égési levegő. Az A égési levegő bevezető cső a középső égéstermék elvezető csőhöz képest jobb és bal oldalra is beszerelhető. Mindkét cső irányja szabadon választható.

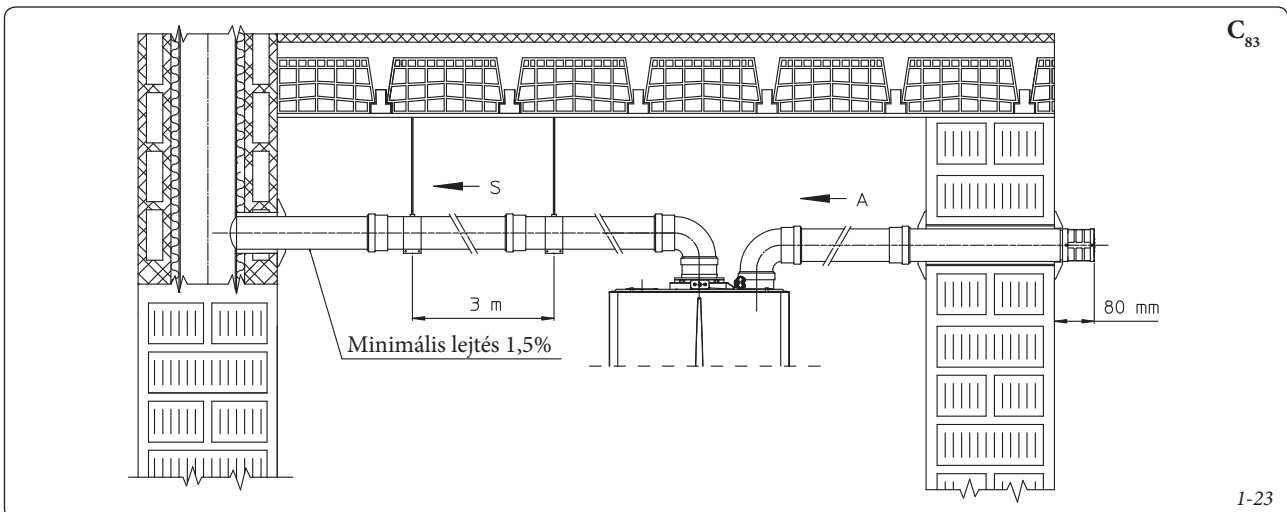
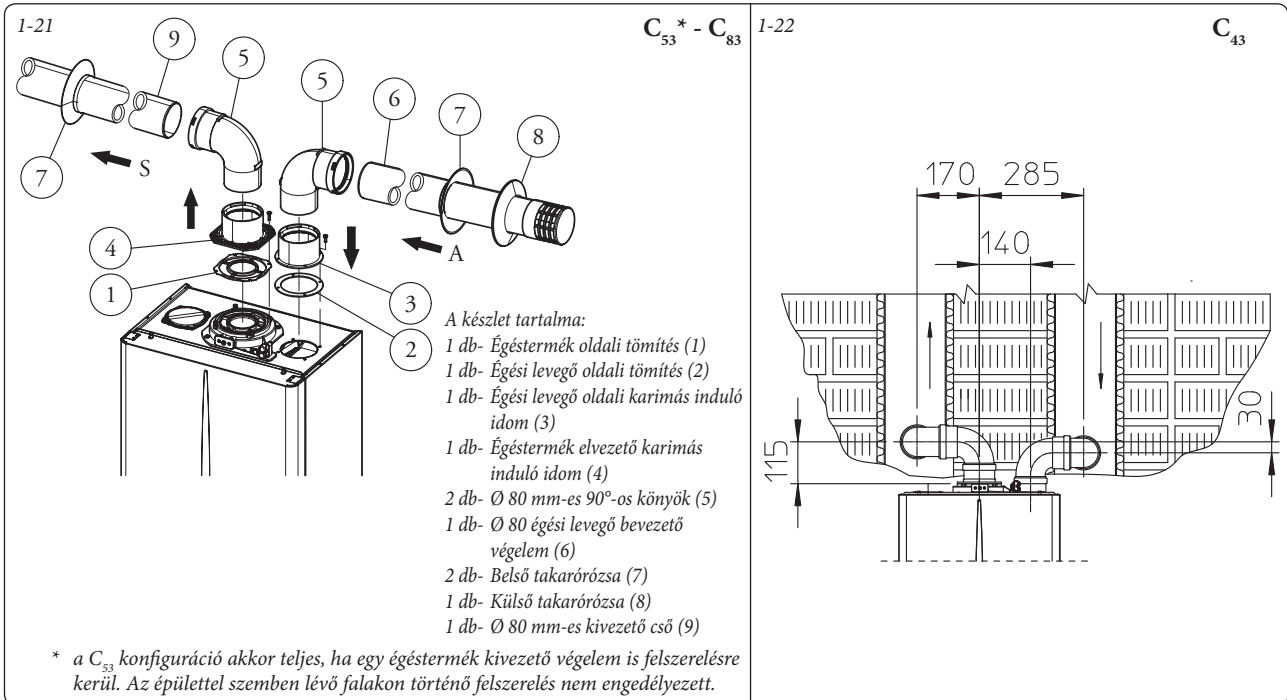
• Készlet összeszerelése (1-21 ábra): csatlakoztassa a peremet (4) a tömítés (1) közbeiktatásával a kazán középső nyílásához a kör alakú kiálló elemekkel lefelé úgy, hogy érintkezzen a kazán peremével, és rögzítse a készletben található lapos hatszögfejű csavarokkal. Távolítsa el a kazán

középső nyílásától oldalt eső nyíláson (szükség szerint) található lapos peremet, és helyettesítse a már a kazánon lévő tömítés (2) közbeiktatásával a peremmel (3), majd rögzítse a készletben található önbemetsző csavarokkal. Illessze be a könyökidom (5) külsős (sima) felét a karimák (3 és 4) belsős felébe. Illessze be az égési levegő végelem (6) külsős (sima) felét a könyökidom (5) belsős felébe, és tolja be ütközésig. Ellenőrizze, hogy beillesztette-e a külső és belső takarórózsákat. Csúsztassa a égéstermék végelem (9) külsős (sima) végét, a könyökidom (5) belsős felébe, és tolja be ütközésig. Ellenőrizze, hogy a helyére illesztette-e a megfelelő belső takarórózsát, így a biztosíthatja a készletet alkotó elemek megfelelő illeszkedését, és tömörségét.

- Beszerelési helyigény (1-22 ábra). Az alábbiakban a Ø 80/80 mm-es szétválasztó készlet minimális telepítési helyigénye látható.
- Toldócső Ø 80/80-as szétválasztó készlethez. A Ø 80 mm-es égési levegő vagy égéstermék cső max. egyenértékű hosszúsága függőleges irányban (ívek nélkül) felhasználatól függetlenül 41 m lehet. A Ø 80 mm-es égési levegő

vagy égéstermék elvezető cső max. egyenértékű hosszúsága vízszintes irányban (ívekkel) felhasználatól függetlenül 36 m lehet. Kérjük vegye figyelembe, hogy a C₄₃ típusú kialakítás természetes huzatú kéménnyel valósítható meg.

MEGJEGYZÉS: Az égéstermék-elvezető csőben esetlegesen kicsapódó kondenzvíz elfolyásának megkönnyítésére, döntse meg a vízszintes csőszakasz toldócsöveit a kazán irányába min. 1,5%-kal (1-23 ábra).



1.16 C9 TÍPUSÚ KÉSZLET TELEPÍTÉSE.

Ezzel a készlettel a kazánt "C₉₃" konfigurációban telepítheti. Ez azt jelenti, hogy a készülék az égési levegőt közvetlenül a kürtőből szívja be, és egy csőrendszeren keresztül ide történik az égéstermék kivezetése is.

A rendszer elemei.

Ahhoz, hogy a rendszer megfelelően működjön, az alábbi külön árusított alkatrészekre van szükség:

- C₉₃ típusú készlet Ø 100 mm-es vagy Ø 125 mm-es változatban
- beléscső készlet Ø 60 mm-es vagy Ø 80 mm-es változatban
- a telepítés körülményeinek és a kazán típusának megfelelő égéstermék elvezető csővezetékek és idomok Ø60/100 mm-es vagy Ø 80/125 mm-es változatban.

A készlet összeszerelése

- Szerelje fel a "C9" típusú rendszer elemeit a bélelt kéménykürtő szerelőnyílására (A) (1-25 ábra).
- Szerelje fel a koncentrikus tömitést (10) és a karimás induló idomot (11), majd rögzítse csavarokkal a kazánhoz (12) (csak Ø 125 mm-es változat esetében).
- Szerelje össze a beléscső készlet elemeit a mellékelt útmutató alapján.
- Számítsa ki a kazán égéstermék-elvezető csatlakozása és a beléscső könyökidoma közötti távolságot.
- Készítse elő a füstgázvezető készletet, számoljon azzal, hogy a koncentrikus készlet belső

csövet ütközésig be kell tolni a beléscső íves elemébe (az 1-26 ábrán jelölt "X" érték), míg a külső csövet ütközésig be kell tolni a csőcsatlakozó elembe (1).

MEGJEGYZÉS: Az égéstermék-elvezető csőben esetlegesen kicsapódó kondenzvíz elfolyásának megkönnyítésére, döntse meg a vízszintes csőszakasz toldócsoveit a kazán irányába min. 1,5%-kal.

- Szerelje fel a levegőoldali csőcsatlakozó elemmel (1) és takarólemezzel (6) ellátott fedelet a falra, majd csatlakoztassa az égéstermék-elvezető rendszert a kéménybeléscsőhöz.

Megjegyzés: az összeszerelés előtt ellenőrizze a tömitések helyzetét (csak Ø 125 mm-es változat esetében). Ha az egyes elemek a gyártó által elvégzett síkosítása nem elégséges, egy száraz ruhával távolítsa el a maradék kenőanyagot, majd a szórja be a tömitéseket a készlet részeként szállított síkosító porral.

Amennyiben a készlet elemeit helyesen szerelte össze az égéstermék a kéménybélés cső rendszeren keresztül távoznak, míg a működéshez szükséges égési levegőt a készülék közvetlenül a kéménykürtőből szívja be (1-26 ábra).

Műszaki adatok.

- A kürtő méretének akkorának kell lennie, hogy megfelelő távolság maradjon a kürtő belső fala és az égéstermék-elvezető csövek között: kör keresztmetszetű kürtő esetén ez a távolság 30 mm, négyzet keresztmetszetű kürtő esetén 20 mm (1-24 ábra).
- Az égéstermék-elvezető cső függőleges szaka-

szán max. két, a függőlegeshez képest 30°-nál kisebb dőlésszöveget eredményező irányváltás megengedett.

- Ø 60 mm-es beléscső esetén a rendszer megengedett legnagyobb magassága 13 m. Ebben beleértendő 1 db 90°-os Ø 60/100 mm-es könyökidom, 1 m 60/100 mm-es vízszintes csővezeték, 1 db 90°-os Ø 60 mm-es bélelt ív, és a tetőre elhelyezett végelem is.

A fentiekől eltérő (1-26 ábra) C₉₃ égéstermék-elvezető rendszer tervezésekor vegye figyelembe, hogy fenti leírásnak megfelelő 1 m beléscső ellenállási tényezője 4,9.

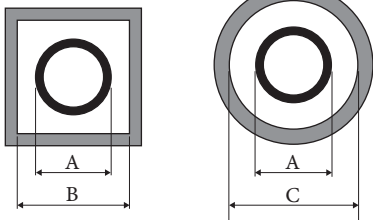
- Ø 80 mm-es beléscső esetén a rendszer megengedett legnagyobb magassága 28 m. Ebben beleértendő 1 db 60/100 mm-es csövet 80/125 mm-es csővel összekötő csőcsatlakozó elem, 1 db 87°-os Ø 80/125 mm-es ív, 1 m 80/125-ös vízszintes csővezeték, 1 db 90°-os Ø 80 bélelt könyök és a tetőre elhelyezett végelem is.

A fentiekől eltérő (1-26 ábra) C₉₃ égéstermék-elvezető rendszer tervezésekor vegye figyelembe az alábbi nyomásvesztéges értékeket:

- 1 m Ø 80/125 koncentrikus csővezeték = 1 m bélelt kéménykürtő szakasz;
- 1 db 87°-os könyökidom = 1,4 m bélelt kéménykürtő szakasz;

Vonja le a hozzáadott elemek egyenértékű hosszértékét a megengedett 28 m-es magasságból.

I-24



Ø 60 Merevfalú beléscső (A) mm	KÜRTŐ (B) mm	KÜRTŐ (C) mm
66	106	126

Ø 80 Merevfalú beléscső (A) mm	KÜRTŐ (B) mm	KÜRTŐ (C) mm
86	126	146

Ø 80 Flexibilis beléscső (A) mm	KÜRTŐ (B) mm	KÜRTŐ (C) mm
90	130	150

A készlet tartalma:

Jel	Mennyiség	Leírás
1	1	Csatlakozó elem kéményaknához Ø 100 vagy Ø 125
2	1	Tömités kéményakna fedélhez
3	4	Csavarok 4.2 x 9 AF
4	1	TE M6 x 20 Csavar
5	1	Alátét M6
6	2	Zárófedele lemezből
7	1	Tömités kéményakna fedélhez
8	1	Fogazott alátét M6
9	1	Csavar M6
10	1 (80/125 készlet)	Koncentrikus tömités Ø 60-100
11	1 (80/125 készlet)	Ø 80-125 mm-es karimás induló idom
12	4 (80/125 készlet)	TE M4 x 16 egyenes hornyos csavarok
-	1 (80/125 készlet)	Síkosító por zacskóban

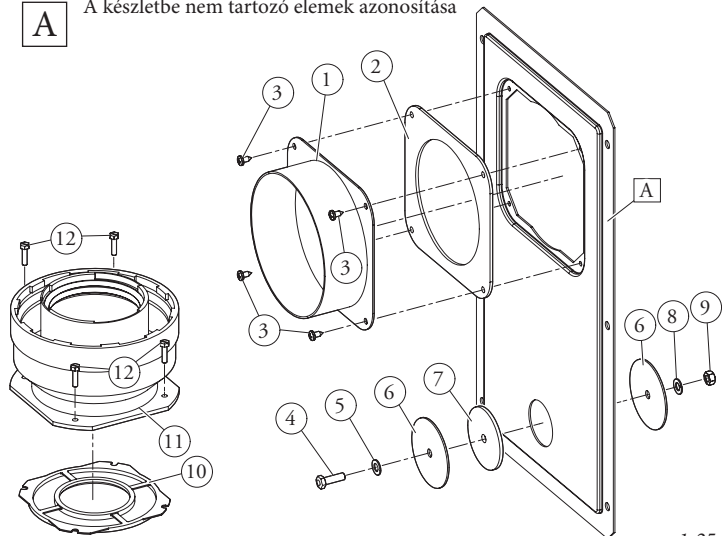
A készletbe nem tartozó elemek

Jel	Mennyiség	Leírás
A	1	Kéménykürtő nyílását eltakaró készlet

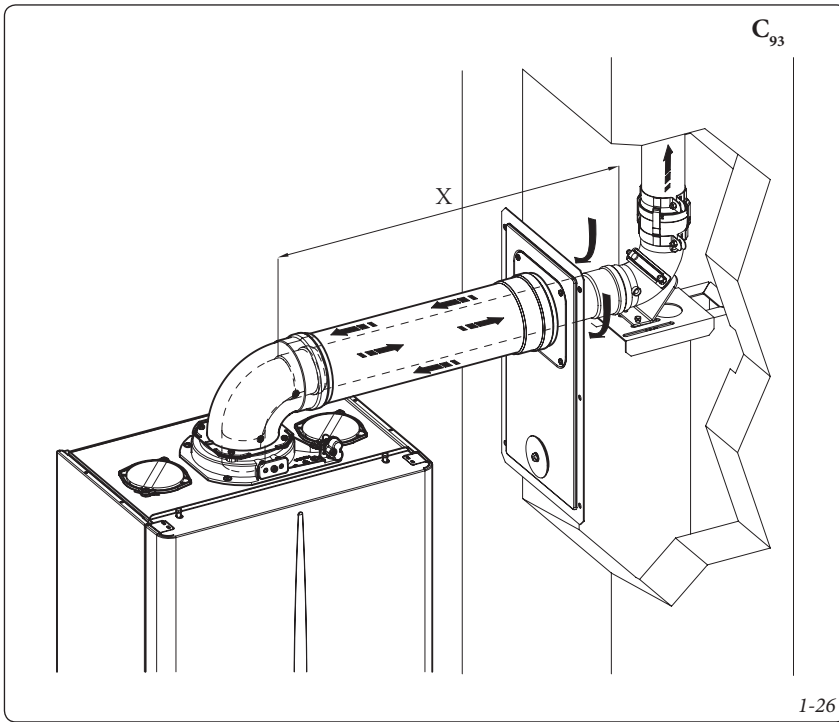
A telepítési rajzok jelmagyarázata:

1 A készlet részét képező elemek azonosítása

A A készletbe nem tartozó elemek azonosítása



I-25



1.17 KÉMÉNYEK VAGY SZERELŐ AKNÁK BÉLELÉSE.

A bérelés egy olyan művelet, amelynek során egy vagy több az égéstermék elvezetésére szolgáló cső kerül bevezetésre a már meglévő vagy (új épületek esetén új) kéménybe vagy műszaki nyílásba, amelyek segítségével a gázkészülék által termelt égéstermék elvezető rendszer alakítható ki (1-27 ábra). A béreléskor használjon a gyártó által alkalmasnak minősített csöveket, és kövesse a gyártó utasításait a telepítéssel kapcsolatosan, valamint a hatályos szabványok rendelkezéseit.

Immergas bérelési rendszer A "zöld szériájú" Ø60 mm-es merev falú, Ø80 mm-es flexibilis és Ø80 mm-es merev falú csövek csak háztartási használatú kondenzációs kazánok esetén alkalmazhatók.

A béreléskor minden esetben tartsa be a műszaki szabályozások és szabványok rendelkezéseit. A bérelőcső végét és a beüzemlést követően töltse ki megfelelő ségi nyilatkozatot. A szabványok és műszaki szabályozások által előírt esetekben kövesse a tervek ill. műszaki jelentések utasításait. A rendszer vagy a rendszer egyes elemeinek élet-tartama megfelel a törvényi szabályozásoknak, amennyiben:

- a rendszert a hatályos szabályozás által átlagosnak minősített környezeti és légköri körülmények között (a rendes termodinamikai vagy vegyi feltételeket befolyásolni képes füst, por vagy gáz hiánya; az átlagos napi hőingadozás tartományán belül maradó hőmérsékleti értékek, stb.) használja.
- A beszerelés és karbantartás a gyártó utasításainak megfelelően, a hatályos szabványok előírásainak tiszteletben tartásával történt.
- Tartsa be a gyártó maximális hosszra vonatkozó előírásait és ennek kapcsán:
- A Ø60 mm-es merev falú cső használata esetén a max. függőleges bérelési hosszúság 22 m. Ezt a hosszúságot a Ø 80 mm-es égési levegő csővel, 1 m Ø 80 mm-es égéstermék csővel és a kazán kimeneténél felszerelt 2 db Ø 80

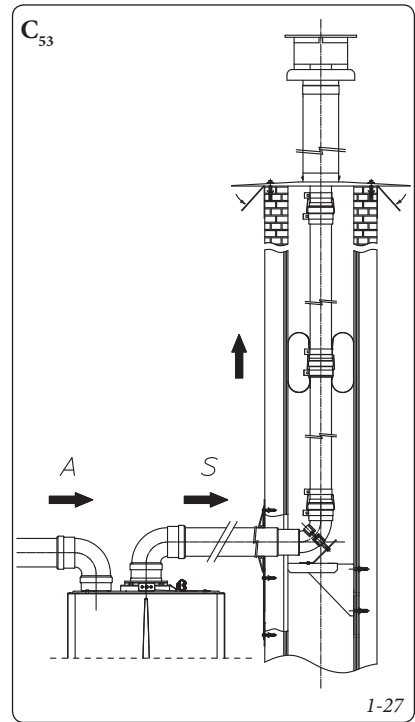
mm-es könyökidommal felszerelt végelem figyelembevételével határoztuk meg.

- A Ø80 mm-es flexibilis cső használata esetén a max. függőleges bérelési hosszúság 30 m. Ezt a hosszúságot 1 m Ø80 mm-es égéstermék elvezető csővel, a kazánra felszerelt 2 db Ø80 mm-es könyökidommal, 1 m Ø80 mm-es végelemmel szerelt égési levegő csővel és a flexibilis bérelőcső kéménykürtőn vagy szerelőaknáknál belüli irányváltoztatásainak figyelembevételével határoztuk meg.
- A Ø80 mm-es merev falú cső használata esetén a max. függőleges bérelési hosszúság 30 m. Ezt a hosszúságot 1 m Ø 80 mm-es égéstermék elvezető csővel és a kazánra felszerelt 2 db Ø 80 mm-es könyökidommal és 1 m-es Ø 80 mm-es végelemmel felszerelt égési levegő cső figyelembevételével határoztuk meg.

1.18 B TÍPUSÚ LÉGTÉRTERHELÉSE BELTÉRI KAZÁN BESZERELÉSE.

A készülék beltéri beszerelésére is lehetőség van B₂₃ vagy B₅₃ módban. Ebben az esetben kövesse a felhasználói országban hatályos szabványokat nemzeti és helyi szabályozásokat.

- a B típusú légtérterheléses készülékeket ne szerelje be olyan helyiségekbe, amelyekben az ott zajló kereskedelmi, kézműves vagy ipari tevékenység eredményeképpen olyan gázok vagy légnemű anyagok (pl. savas gőzök, ragasztók, festékek, oldószerek, tüzelőanyagok) vagy porszemcsék (pl. fűrészpor fafeldolgozás esetén, szénpor, cementpor, stb.) kerülhetnek a levegőbe, amelyek károsíthatják a készülék részeit, vagy hibás működést okozhatnak.
- a B₂₃ és B₅₃ konfigurációkban tilos a kazánokat hálószobába, fürdőként használt helyiségbe vagy garzonlakásba telepíteni, kivéve ha a helyi előírások ezt lehetővé teszik. Ezen felül a kazánt nem lehet olyan helyiségbe telepíteni, amelyben szilárd tüzelőanyaggal működő hőtermelő forrás található vagy, amely ilyen berendezésnek helyt adó helyiségből nyílik.



- A B₂₃ és B₅₃ típusú kiépítéssel a kazánok beszerelését vagy folyamatosan szellőztetett nem lakás célú épületekbe javasoljuk.

A készüléket megfelelő készlet beépítésével telepítse. Az ezzel kapcsolatos utasításokért olvassa el az 1.8. fejezetet.

1.19 ÉGÉSTERMÉK KIVEZETÉS MEGLÉVŐ KÉMÉNYKÜRTŐBEN/ FÜSTCSŐBEN.

A égéstermék elvezetést nem lehet hagyományos elágazó füstcsőbe csatlakoztatni. Kizárólag a C típusú rendszer esetében lehet a égéstermék elvezetést különleges LAS típusú fűtőcsővel gyűjtőkéménybe csatlakoztatni. A B konfiguráció esetében az égéstermék elvezetése kizárólag egyedi kéménybe vagy a megfelelő végelem alkalmazásával a légkörbe történhet, kivéve ha a helyi előírások eltérően nem rendelkeznek. A gyűjtőkéményekbe és kombinált kéményekbe való bekötés kizárólag C típusú kiépítésű kondenzációs kazánok esetében alkalmazható, amelyeknek névleges hőteljesítménye nem tér el 30 %-nál nagyobb mértékben a maximálisan beköthető teljesítménytől, és a kazánok minden esetben ugyanazon tüzelőanyaggal kell hogy működjenek. A gyűjtőkéménybe vagy kombinált rendszerű kéménybe bekötött készülékek tüzeléstechnikai jellemzői (max. égéstermék tömegáram, széndioxid %, nedvességtartalom %, stb.) nem térhetnek el 10 %-nál nagyobb mértékben a bekötési átlagtól. A gyűjtő vagy kombinált rendszerű kéményeket szakembereknek kell megtervezniük a hatályos szabványoknak és számításoknak megfelelően. A kémények vagy füstcsövek átmérője meg kell hogy feleljen a hatályos szabványoknak és műszaki előírásoknak.

1.20 KÉMÉNYEK, FÜSTCSÖVEK, KÉMÉNYFEJEK ÉS VÉGELEMEK.

Az égéstermékvezető csöveknek, kéményeknek és kéményfejeknek meg kell felelniük a hatályos szabványok követelményeinek. A kéményfejek és az égéstermék kivezető végelemek építéskor tartsa be a szabványok által előírt kitöréskor magasságot és a vonatkozó műszaki előírásokat.

A fali égéstermék végelemek felhelyezése. A füstgázvégelemek:

- helyezze el az épület külső falán;
- a hatályos műszaki szabályozásokban foglaltaknak megfelelő minimális távolságokra helyezze el.

A természetes szellőzésű vagy ventilátoros berendezések égéstermék elvezetése minden oldalról zárt tető nélküli térbe. A 4 kW és 35 kW közötti hőteljesítményű természetes szellőzésű vagy ventilátoros készülékek égéstermék-elvezetése minden oldalról zárt tető nélküli térbe (szellőzőakna, légudvar, stb.) megengedett, a hatályos műszaki szabályozások és normák betartása esetén.

1.21 A RENDSZER FELTÖLTÉSE.

A kazán csatlakoztatását követően tölts fel a kazánt a beépített töltőcsap segítségével (1-31 és 1-3 ábra). A kazánt lassan tölts fel, és feltöltés közben használja a légtelenítő funkciót, hogy a vízben található légbuborékok a légtelenítő szelepeken keresztül távozhassanak a fűtés rendszerből.

A kazánban is található egy automata légtelenítő szerep. Ellenőrizze, hogy megglazította-e a légtelenítő szelep zárókupakját. Nyissa ki a radiátorok légtelenítő szelepeit.

A radiátorok légtelenítő szelepét akkor zárja el, amikor már csak víz távozik a belőlük.

Amikor a kazán nyomásmérője kb. 1,2 bar-on áll, zárja el a töltőcsapot.

1.22 KONDENZVÍZ SZIFON FELTÖLTÉSE.

A kazán első bekapcsolásakor előfordulhat, hogy a kondenzvíz szifonból égéstermék távozik. Ennek elkerülése végett tölts fel vízzel a szifont. Ha a feltöltés elmarad, néhány perces működést követően ellenőrizze, hogy a kondenzvíz szifonból távozik-e égéstermék. Ha a szifonból nem távozik égéstermék, az azt jelenti, hogy a kondenzvíz elérte azt a magasságot, amely már nem teszi lehetővé az égéstermék rendellenes kiáramlását.

1.23 A GÁZRENDSZER ÜZEMBE HELYZÉSE.

A gázrendszer üzembe helyezésekor kövesse a vonatkozó műszaki előírásokat.

Elsősorban az új rendszerek esetében kövesse az alábbiakat:

- nyissa ki az ajtókat és az ablakokat;
- kerülje nyílt láng vagy szikra használatát;
- távolítsa el a gázvezetékben maradt levegőt;
- a hatályos műszaki szabályozások rendelkezéseinek megfelelően ellenőrizze a belső rendszer gáztömörtségét.

1.24 A KAZÁN ÜZEMBE HELYZÉSE (BEKAPCSOLÁSA).

A kazán üzembe helyezése során (az alábbiakban felsorolt műveleteket csak arra engedéllyel rendelkező vállalkozás és kizárólag a munkák elvégzéséért felelős személyek jelenlétében végezheti el):

- a hatályos műszaki szabályozások rendelkezéseinek megfelelően ellenőrizze a belső rendszer gáztömörtségét;
- ellenőrizze, hogy a hálózati gáz megegyezik-e azzal a gázfajttal, amellyel a kazán működik;
- ellenőrizze, hogy nem állnak-e fenn olyan külső okok, amelyek következtében szennyeződésközpontok alakulhatnak ki;
- kapcsolja be a kazánt, és ellenőrizze, hogy a begyűjtés megfelelően végbement-e;
- ellenőrizze, hogy a gáz mennyisége és a gáznyomás megfelelőnek-e a használati utasításban jelölt értékeknek (3.18 fejezet).
- ellenőrizze, hogy a gázellátás hiányában bekapcsol-e a biztonsági rendszer, és mennyi idő telik el a bekapcsolásig;
- ellenőrizze a kazán előtt és a kazánon elhelyezett főkapcsoló működését;
- ellenőrizze, hogy az égési levegő/égéstermék végelemek nincsenek-e eltömődve.

Ha a fentiekben felsoroltak közül akár egy is nem teljesül, a készülék nem helyezhető üzembe.

1.25 KERINGTETŐ SZIVATTYÚ.

A kazánt egy sebességszabályzóval felszerelt keringtető szivattyúval szállítjuk. Ezen beállítások lefedik a fűtés- és melegvíz rendszerek többségét.

A keringtető szivattyút egy elektromos vezérlőrendszer irányítja, amely segítségével speciális beállításokat is elvégezhet. A megfelelő működés érdekében a rendszernek leginkább megfelelő üzemmódot kell kiválasztani, és a sebesség beállítás során törekedni kell az energiatakarékosságra.

A by-pass szabályozása (1-31 Ábra 32 Rész).

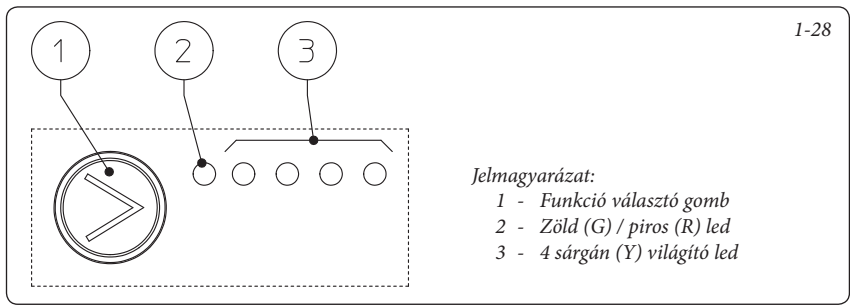
A kazánon a by-pass gyári beállításban teljesen ki van nyitva.

Amennyiben speciális rendszerigények ezt szükségessé teszik, a by-pass egy minimum (by-pass zárva) és egy maximum (by-pass nyitva) szint között szabályozható. A szabályozáshoz egy lapos csavarhúzóval forgassa el a csavart: óramutató járásával megegyező irányban nyitja, óramutató járásával ellentétes irányban zárja.

Az üzemmód megjelenítése (Ábra 1-28).

A normál működés közben az állapotjelző led (2) zöld színnel világít, a négy sárga led (3) a keringtető szivattyú teljesítményfelvételét mutatják a következő táblázat szerint.

Keringtető szivattyú ledje	Teljesítményfelvétel
G Y Y Y Y On On Off Off Off	0 ÷ 25 %
G Y Y Y Y On On On Off Off	25 ÷ 50 %
G Y Y Y Y On On On On Off	50 ÷ 75 %
G Y Y Y Y On On On On On	75 ÷ 100 %



Jelmagyarázat:
 1 - Funkció választó gomb
 2 - Zöld (G) / piros (R) led
 3 - 4 sárgán (Y) világító led

Az üzemi sebesség kiválasztása (Ábra 1-28). Az éppen használt üzemmód beállításához elegendő egyszer megnyomni a gombot (1).

Az üzemmód megváltoztatásához nyomja meg, és tartsa lenyomva a 2-essel jelölt gombot 10 másodpercig, illetve addig, amíg az aktuális konfiguráció villogni nem kezd. A gomb minden egyes megnyomásakor a lehetséges funkciók ciklikus sorrendben váltakoznak. Ha néhány másodpercig semmilyen műveletet nem végez, a keringtető szivattyú menti a kiválasztott üzemmódot, és a kijelzőn ismét az üzemmód látható.

Figyelem: A kazán több üzemmód választó kapcsolóval is fel van szerelve, de a kazán működését állandó sebesség görbe alapján történő üzemelesre kell beállítani az alábbi táblázat alapján.

Keringtető szivattyú ledje	Leírás
G Y Y Y Y On On On Off Off	Ne használja
G Y Y Y Y On On On On Off	2. állandó sebesség görbe
G Y Y Y Y On On On On On	3. állandó sebesség görbe (Victrix EXA 28 1 ErP esetében ez az alapbeállítás)
G Y Y Y Y On On On Off On	4. állandó sebesség görbe (Victrix EXA 32 1 ErP esetében ez az alapbeállítás)

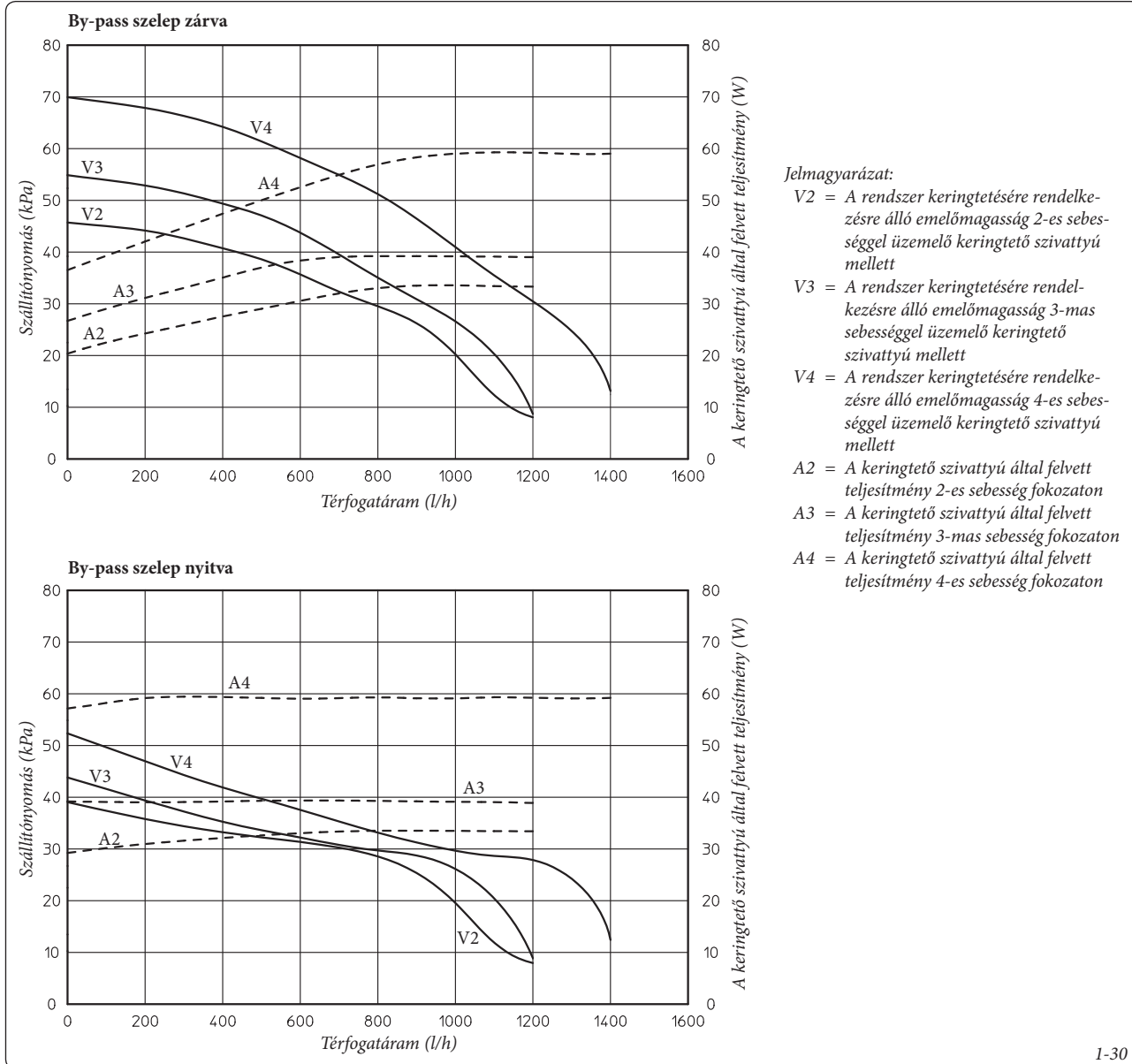
Állandó sebesség görbe: a keringtető szivattyú állandó sebességet biztosít a rendszerben.

A kiválasztó gomb lezárása. A gomb rendelkezik egy olyan lezáró funkcióval is, amellyel megakadályozhatók a véletlen módosítások. Ez a funkció a kezelőfelületet is lezárja. A funkció aktiválásához tartsa lenyomva az 1-es gombot legalább 10 másodpercig (eközben az aktuális konfiguráció villog). A sikeres lezárást az jelzi, hogy a kezelőfelület minden ledje villog. A lezárás feloldásához tartsa ismét lenyomva a gombot 10 másodpercig.

Valós idejű diagnosztika: egy esetleges meghibásodás esetén a ledek információval szolgálnak a kazán állapotáról. Lásd az 1-29 táblázatot:

Keringtető szivattyú ledje (első piros led)	Leírás	Diagnosztika	Megoldás
R Y Y Y Y On Off Off Off On	A keringtető szivattyú leállt	A keringtető szivattyú egy meghibásodás következtében nem tud automatikus üzemmódban elindulni	Várja meg, hogy a keringtető szivattyú megpróbáljon önállóan újraindulni, vagy oldja ki kézzel a motortengelyt, tengelyfejen található csavar segítségével. Ha a hiba továbbra is fennáll, cserélje ki a keringtető szivattyút.
R Y Y Y Y On Off Off On Off	Rendellenesség (a keringtető szivattyú tovább üzemel) alacsony tápfeszültség	A feszültség üzemi tartományon kívül van.	Ellenőrizze az áramellátást.
R Y Y Y Y On Off On Off Off	Elektromos meghibásodás (A keringtető szivattyú leállt)	A keringtető szivattyú túl alacsonyszintű áramellátás vagy súlyos üzemhiba miatt blokkolt	Ellenőrizze az áramellátást, ha a hiba továbbra is fennáll, cserélje ki a keringtető szivattyút.

A rendszer keringtetésére rendelkezésre álló emelőmagasság.



I-30

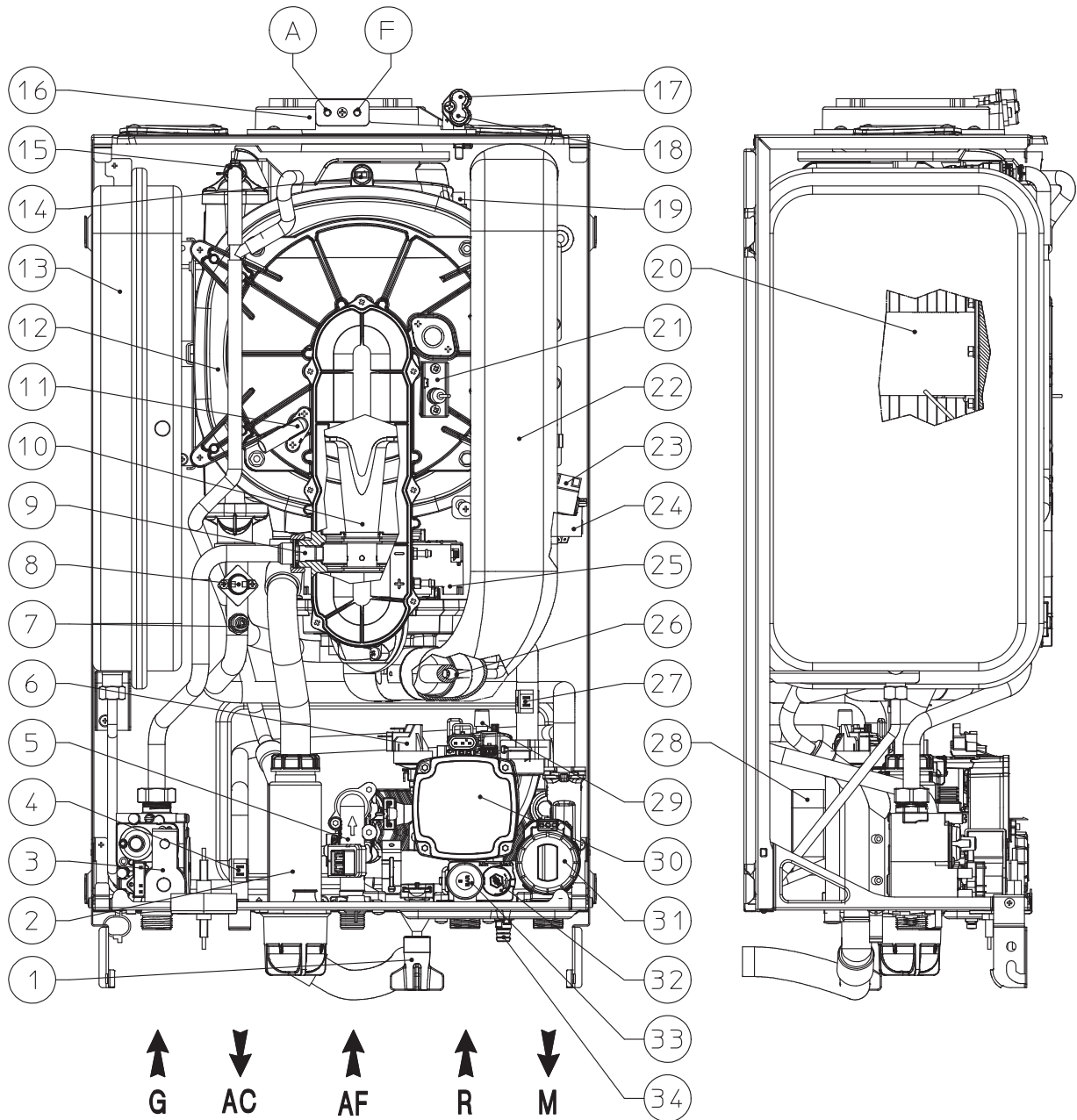
1.26 RENDELHETŐ KÉSZLETEK.

- Fűtési rendszer elzárócsap készlet szűrővel vagy anélkül (külön rendelhető). A kazánhoz rendelhető egy rendszer elzáró csap készlet, amelyet a kazán és az előremenő / visszatérő fűtőcsövek között kell elhelyezni. A készlet különösen hasznos a karbantartási munkálatok során, mert lehetővé teszi, hogy csak a kazánból és ne az egész rendszerből kelljen leengedni a fűtővizet. A szűrővel ellátott változat képes megőrizni a kazán működési tulajdonságait.
- DIM fűtési zóna egységek (külön rendelhető). Ha a fűtési rendszert több zónára kívánja felosztani (**legfeljebb három**), amelyeket egymástól függetlenül kíván szabályozni, az egyes zónák független kezelésére (keringtetés, szabályozás, vezérlés) az Immergas többféle készre szerelt fűtési egységet fejlesztett ki, melyek tetszőleges összeállításban megrendelhetők.

- Polifoszfát adagoló (külön rendelhető). A polifoszfát adagoló csökkenti a használati melegvíz oldal vízköképződésének mértékét, és ezzel hosszú ideig megőrizheti a hőcserélő és a használati melegvíz rendszer eredeti állapotát. A kazán felszerelhető egy gyári polifoszfát adagolóval.
- Relé kártya (külön rendelhető). A kazán vezérlése kiegészíthető egy relé kártyával, amely lehetővé teszi a készülék jellemzőinek, és üzemmódjainak kiszélesítését.
- Hidrociklonikus vízszűrő (külön rendelhető) A szűrő hidrociklonikus és mágneses hatásmechanizmust alkalmazva kiszűri a rendszerben található mágnesezhető szennyeződések. A készletben lévő két csap segítségével a szűrő egyszerűen tisztítható, nincs szükség a rendszer leengedésére.

- Fedőkészlet (külön rendelhető). Ha a berendezést kültéren, részegesen védett helyen közvetlen éleslevegő beszívással szereli fel, a kazán megfelelő működésének és az időjárási viszonyoktól való védelme érdekében akazán tetejére kötelező fedőkészletet szerelni.

A fenti készleteket a felszerelési és használati útmutatóval szállítjuk.



Jelmagyarázat:

- | | |
|--|---|
| 1 - Töltőcsap | 18 - Nyomásmérő pont (pozitív) |
| 2 - Kondenzátum szifon | 19 - Kazántest olvadó biztosító |
| 3 - Gázszelep | 20 - Égő |
| 4 - Használati melegvíz érzékelő | 21 - Gyújtó elektróda |
| 5 - Használati melegvíz nyomáskapcsoló | 22 - Égési levegő beszívó cső |
| 6 - Fűtési rendszer nyomáskapcsolója | 23 - Gyújtótrafó |
| 7 - Előremenő fűtővíz érzékelő | 24 - Levegő nyomáskapcsoló |
| 8 - Biztonsági határoló termosztát | 25 - Ventilátor |
| 9 - Fűvóka (csak Victrix EXA 24) | 26 - Venturi egység levegő/bevezető |
| 10 - Venturi egység levegő/gáz | 27 - Visszatérő fűtővíz érzékelő |
| 11 - Lángőr elektródák | 28 - Használati melegvíz hőcserélő |
| 12 - Kondenzációs (kazántest) modul | 29 - Légtelenítő szelep |
| 13 - Fűtési rendszer táglási tartálya | 30 - Kazán keringető szivattyú |
| 14 - Égéstermék érzékelő | 31 - Motoros váltószelep |
| 15 - Kézi légtelenítő szelep | 32 - by-pass szelep |
| 16 - Vizsgálónyílás (A égési levegő oldali) -
(F égéstermék oldali) | 33 - 3 bar-os biztonsági lefúvatószelep |
| 17 - Nyomásmérő pont (negatív) | 34 - Rendszerürítő csap |

2 KEZELÉSI ÉS KARBANTARTÁSI ÚTMUTATÓ

2.1 TISZTÍTÁS ÉS KARBANTARTÁS.

Figyelem: végeztesse el a kazán karbantartását évente egyszer „a készülék éves ellenőrzése és karbantartása” c. fejezetben foglaltak szerint és az országos, tartományi vagy helyi rendelkezéseknek megfelelően. Ennek köszönhetően a készülék megbízhatósága, teljesítménye és működése az időben állandó marad, amely kiemeli a kazánt a többi hasonló berendezés közül.

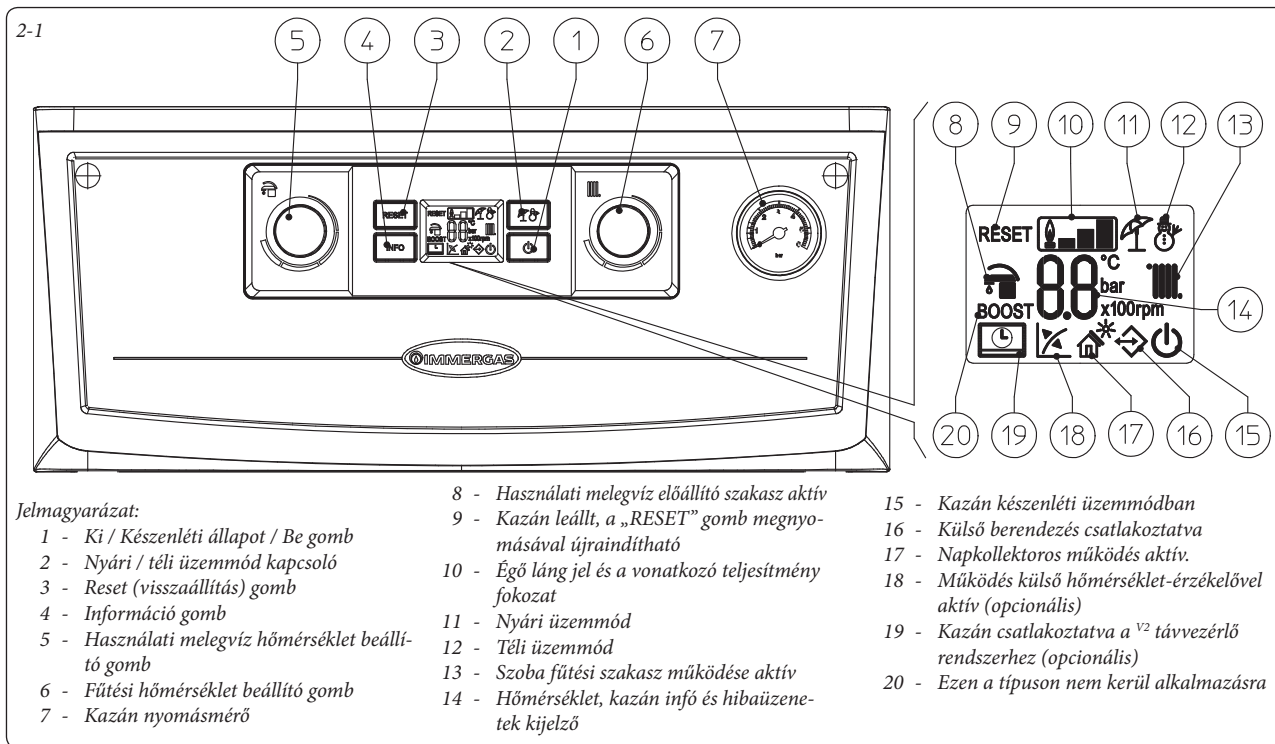
2.2 ÁLTALÁNOS FIGYELMEZTETÉSEK.

Ne tegye ki a falra szerelt kazánt a főzésből származó gőzöknek.

Ne engedje, hogy a berendezést gyermekek vagy megfelelő tapasztalattal nem rendelkező személyek használják.

A biztonság érdekében bizonyosodjon meg arról, hogy az égési levegő/égéstermék elvezető végelemek (ha vannak ilyenek) nincsenek-e eltömődve vagy eltakarva még ideiglenesen sem.

2.3 KEZELŐFELÜLET.



2.4 A KAZÁN HASZNÁLATA.

A bekapcsolás előtt ellenőrizze, hogy a rendszert feltöltötte-e vízzel, és a nyomásmérő (7) mutatója 1 ÷ 1,2 bar között áll-e.

- Nyissa ki a kazán elé beszerelt gázcsapot.

- Tartsa nyomva a 1-os gombot a kijelző bekapcsolásáig. Ekkor a kazán visszaáll a kikapcsolást megelőző állapotba.

- Ha a kazán készenléti állapotban van, az aktíváláshoz nyomja meg a 1-es gombot. Ellenkező esetben ugorjon a következő pontra.

- Nyomja meg a 2-as gombot, és állítsa a kazánt nyári (☀️) vagy téli (❄️) üzemmódba.

• **Nyári üzemmód** (☀️): ebben az üzemmódban a kazán csak a használati melegvizet állítja elő. A víz hőmérsékletét az 5-es kapcsolóval állít-

Amennyiben a készüléket ideiglenesen üzemben kívül helyezi, kövesse az alábbiakat:

a) víztelenítse azokat a csővezetéseket, amelyekben nem használ fagyállót;

b) szüntesse meg a berendezés áram-, víz- és gázellátását.

A készülék égéstermék elvezető csövei és tartozékai közelében elhelyezett szerkezeteken végzett munkálatok vagy karbantartás esetén kapcsolja ki a készüléket, és a munkálatok befejezését követően ellenőriztesse a csövek és a berendezések állapotát egy szakszervizzel.

A készülék egészének vagy részeinek gyúlékony anyagokkal való tisztítása tilos.

Ne hagyjon gyúlékony anyagokat abban a helyiségben, amelybe a kazánt felszerelték.

• **Figyelem:** bármely elektromos árammal működő alkatrész használata esetén tartsa be az alábbi alapszabályokat:

- ne érintse meg a készüléket vizes vagy nedves testrésszel ill. ha meztláb van;

- ne húzza meg az elektromos vezetéseket, és ne tegye ki a készüléket környezeti hatásoknak (eső, napsütés, stb.);

- a készülék tápvezetékeinek cseréjét bízva szakemberre;

- ha a tápvezeték sérült, kapcsolja ki a készüléket, forduljon szakszervizhez, és kérje a tápvezeték cseréjét;

- ha a készüléket huzamosabb ideig nem használja, kapcsolja ki a főkapcsolót.

Megjegyzés: a kijelzőn megjelenő hőmérsékleti értékek a kazántól független tényezőknek tulajdonítható megengedett eltérése +/- 3°C.

A kazán élettartama végén nem kezelhető háztartási hulladékként, és a környezetben lerakni tilos. A kazán leszerelésével erre szakosodott céget kell megbízni. A leszereléssel kapcsolatos utasításokat kérje a gyártótól.

hatja be, és a kijelző számláló (14) segítségével mutatja a beállított hőmérsékletet.



• **Téli üzemmód** (❄️): ebben az üzemmódban a kazán mind a használati melegvíz előállítását, mind a szoba fűtését végzi. A használati melegvíz hőmérsékletét az 5-ös gomb segítségével állíthatja be, a fűtővíz hőmérsékletét pedig a 6-os gombbal szabályozhatja. A beállított hőmérsékletet a 14-es számláló mutatja.

Innentől kezdve a kazán automatikusan működik. Amennyiben a készülékhez nem érkezik kérés (fűtés vagy használati melegvíz előállítás beindítására), a kazán "várakozó" üzemmódba áll, ami megegyezik a láng nélküli működéssel. Minden alkalommal amikor az égő bekapcsol a kijelzőn megjelenik a 10-es jelzés és a vonatkozó teljesítményfokozat.


• **Amico^{v2} Távvezérlővel való működtetés (CAR^{v2}) (Opcionális).** A CAR^{v2} csatlakoztatása esetén megjelenik a (🏠) jelzés, a kazánt a CAR^{v2} kezelőfelülettel állíthatja be. A kazán kezelőfelületén továbbra is aktív marad a reset (3) gomb, a kikapcsoló gomb (1) (csak "off" (ki) gomb) és a kazán állapotát mutató kijelző.

Figyelem: ha a kazánt kikapcsolja, a CAR^{v2} kijelzőjén megjelenik az "ERR>CM" csatlakozási hibaiüzenet. A CAR^{v2} továbbra is bekapcsolt állapotban marad, és megtartja a memóriájában a beállított programokat.

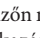
• **Napkollektoros működés** (🏠*). Ez a funkció automatikusan bekapcsol ha a kazán a használati melegvíz oldalon érzékelőt (opcionális) érzékel, vagy ha a "Napkollektor bekapcsolásának késleltetése" nagyobb, mint 0 másodperc.

Ellenőrzés során ha a kimeneti víz elég meleg, a kazán nem kapcsol be, és a kijelzőn megjelenik a használati melegvíz ellenőrzése jel (), míg a napkollektoros működés jele villog ().

Amikor a napkollektoros rendszer által szolgáltatott melegvíz nem éri el a beállított hőmérsékletet, a kazán bekapcsol, és a napkollektoros működés kijelzője a képernyőn folyamatosan világít.

- **Működés külsőhőmérséklet-érzékelővel opció** (). Külsőhőmérséklet-érzékelővel ellátott rendszer esetén, a kazán fűtési előremenő hőmérsékletét egy külsőhőmérséklet-érzékelő szabályozza a külső hőmérséklet függvényében (1.8 fejezet). Az előremenő hőmérséklet megváltoztatásához állítsa a 6-os kapcsolót jelleggörbe állásba (vagy ha a berendezéshez van CAR^{V2} vezérlő csatlakoztatva, akkor a vezérlőn), és válassza ki a kívánt értéket 0 és 9 között.

A külsőhőmérséklet-érzékelő használatakor a 18-as jel jelenik meg a kijelzőn. Fűtési szakaszban, ha a rendszerben található víz mennyisége elegendő a radiátorok felmelegítéséhez, a kazán csak a keringető szivattyú bekapcsolásával működik.

- **Készenléti üzemmód.** Nyomja meg a 1-os gombot, és tartsa lenyomva addig, amíg a kijelzőn meg nem jelenik a () jel. Ettől kezdve a kazán nem működik, csak a fagyvédelmi funkció, a keringető szivattyú és a váltószelep letapadás elleni védelme, és az esetleges hibajelzések kijelzése működik.

MEGJEGYZÉS: a fenti körülmények között a kazán feszültség alatt van.

- **“Off” (Kikapcsolt) üzemmód.** Tartsa nyomva a 1-os gombot 8 másodpercig. A kijelző és a kazán teljesen kikapcsol. Ebben az üzemmódban a biztonsági funkciók nem működnek.

MEGJEGYZÉS: a fenti körülmények között, bár a készülékben nincsenek aktív funkciók, a kazán feszültség alatt van.

- **„Automatikus rendszer légtelenítő” funkció.** A kazán minden egyes új bekapcsoláskor elvégzi a rendszer automatikus légtelenítést (kb. 8 percig tart). Ezalatt a kijelző számlálója (14) mutatja a hátralévő időt. Ezalatt az idő alatt nem történik használati melegvíz előállítás és fűtés.

A "törlés" (4) gomb megnyomásával leállíthatja az "automatikus légtelenítést".

- **A kijelző működése.** Használat során a kezelőfelület világít. Ha 15 másodpercig nem érinti meg a kezelőfelületet, a világítás kialszik, és csak az aktív jelek világítanak tovább. A kijelző világítását a vezérlőpanel testreszabásának t3 menüpontjában változtathatja meg.

2.5 HIBAÜZENETEK.

A Victrix EXA 28 1 ErP - 32 1 ErP kazán az esetleges meghibásodásokat a kijelzőn (14) kódüzenet formájában jelzi. A kódokat az alábbi táblázat foglalja össze:

Amennyiben a berendezéshez távirányító is tartozik, a távirányítón is megjelenik a hiba számkódja az alábbi példának megfelelően (pl. CAR^{V2} = Exx).

Hibakód	Jelzett meghibásodás	Ok	A kazán állapota / megoldás
01	Gyújtáshiba miatti leállás	A kazán nem kapcsolódik be az előre meghatározott idő alatt a fűtés beindításakor vagy használati melegvíz-előállításakor. Az első bekapcsoláskor vagy hosszabb üzemelés után időszaki követően a leállás miatt beavatkozásra lehet szükség.	Nyomja meg a Reset (1) (visszaállítás) gombot
02	Biztonsági határoló termosztát beavatkozása miatti leállás (túlmelegedés)	A normál működés során, ha egy meghibásodás következtében túlmelegedés lép fel, a kazán túlmelegedés miatt leáll.	Nyomja meg a Reset (1) (visszaállítás) gombot
03	Égéstermék hőmérséklet termosztát leállása	A normál működés során, ha egy meghibásodás következtében az égéstermék túlmelegszik, a kazán túlmelegedés miatt leáll.	Nyomja meg a Reset (1) (visszaállítás) gombot
04	Érintkező ellenállás hibája	A vezérlő a gázszelep rendellenes gázellátását érzékeli. Ellenőrizze a vezérlő bekötését. (ezt az üzemszavat a kazán csak kérésre ellenőrzi és jeleníti meg).	Nyomja meg a Reset (1) (visszaállítás) gombot
05	Előremenő fűtővíz érzékelő meghibásodása	A vezérlőpanel meghibásodást észlel az előremenő ág NTC érzékelőjében.	A kazán nem indul be (1)
06	Használati melegvíz érzékelő meghibásodása	A vezérlőpanel meghibásodást észlel a használati meleg víz NTC érzékelőjében.	Ebben az esetben a kazán továbbra is állít elő melegvizet, de nem optimális teljesítményen. Ebben az esetben a fagyvédelem (1) is le van tiltva
08	Maximum számú hibatörlés	A rendelkezésére álló hibatörlési kísérleteket már elhasználta.	Figyelem: A meghibásodást egymást követően legfeljebb 5 alkalommal oldhatja fel törlés gombbal, majd a funkció egy órára kikapcsol. Az egy óra leteltével ismét próbálkozhat 5 alkalommal. Ha a berendezést kikapcsolja, majd ismételen bekapcsolja, még 5-ször próbálkozhat
10	A rendszerben a nyomás elégtelen	A fűtési rendszerben mért nyomás nem elégséges a kazán megfelelő működésének biztosítására.	Ellenőrizze a kazán nyomásmérőjén, hogy a rendszer nyomása 1÷1,2 bar között van-e, és szükség esetén állítsa helyre a rendszer megfelelő nyomását
11	Égési levegő / égéstermék nyomáskapcsoló meghibásodása	A ventilátor bekapcsolt állapotában az égési levegő / égéstermék nyomáskapcsoló nem éri el a beállított értéket.	A kazán nem indul be (1)
13	Égési levegő / égéstermék térfogatáram mérő határértéken kívüli értéket mér	A ventilátor kikapcsolt állapotában az égési levegő / égéstermék ellenőrzés túl magas jelet olvas le (a nyomáskapcsoló érintkezői beragadtak)	A kazán nem indul be (1)
15	Konfigurációs hiba	A vezérlőpanel meghibásodást vagy a kazán nem megfelelő bekötését érzékeli, ezért a kazán nem indul el.	Amennyiben a megfelelő működés körülményeit biztosítja, a kazán a reset gomb megnyomása nélkül indul. Ellenőrizze, hogy a kazán konfigurálása megfelelő-e (1)

(1) Ha a meghibásodás továbbra is fennáll; forduljon az Immergas szakszervizhez.

Hibakód	Jelzett meghibásodás	Ok	A kazán állapota / megoldás
16	Ventilátor hiba	A ventilátor elektromos vagy mechanikus meghibásodását jelzi.	Nyomja meg a Reset (1) (visszaállítás) gombot
20	Lángérzékelési hiba (parazita láng)	Az ellenőrző rendszer vagy a lángór meghibásodását jelzi.	Nyomja meg a Reset (1) (visszaállítás) gombot
23	Fűtési visszatérő érzékelőjének meghibásodása	A vezérlőpanel meghibásodást észlel a visszatérő ág NTC érzékelőjében.	A kazán nem indul be (1)
24	Nyomógombok meghibásodás	A vezérlőpanel a nyomógombok meghibásodását észleli.	Amennyiben a megfelelő működés körülményeit biztosítja, a kazán a reset gomb megnyomása nélkül újraindul (1)
25	Égéstermék hőmérséklet határoló túlmelegedése	Ha a vezérlőpanel az égéstermék hőmérsékletének gyors emelkedését érzékeli (valószínűleg a keringtető szivattyú letapadása miatt, vagy mert a kazán hőcserélőjében nincs víz), a kazán biztonsági okból ennek következtében leáll.	Nyomja meg a Reset (1) (visszaállítás) gombot
27	Elégtelen keringés	Azt jelzi, hogy a kazán a főkörben lévő víz nem megfelelő keringetése miatt túlmelegedett; ennek több oka lehet: - a rendszer keringetése elégtelen; ellenőrizze, hogy a keringetés a fűtési rendszer elzáródása miatt nem szakad-e meg, és a rendszert teljesen légtelenítette-e; - a keringtető szivattyú letapadt - hívjon szakembert a keringtető szivattyú újraindításához.	Nyomja meg a Reset (1) (visszaállítás) gombot
29	Égéstermék hőmérsékletérzékelő meghibásodása	A vezérlőpanel meghibásodást észlel az égéstermék érzékelőjében.	A kazán nem indul be (1)
31	Távvezérlő jel hiba.	Ez akkor következhet be, ha a készüléket nem kompatibilis távvezérlőhöz csatlakoztatja, vagy ha a távvezérlő és a berendezés között megszűnik a kommunikáció.	Szüntesse meg, majd indítsa újra a kazán áramellátását. Ha a berendezés az ismételt begyújtást követően sem érzékeli a távvezérlőt, a kazán közvetlen üzemmódba kapcsol, tehát csak a berendezés vezérlőjén elhelyezett kezelőszervek aktívak. Ebben az esetben nem lehet bekapcsolni a "fűtés" funkciót (1).
36	IMG Bus kommunikáció elvesztése	Azt jelzi, hogy a kazán központjában, a zónákra osztott fűtési rendszer kártyáin (opcionális) vagy az IMG Buson megszakad az egyes alkatrészek közötti kommunikáció.	A kazán nem kapcsolja be a fűtést (1)
37	Alacsony tápfeszültség	Azt jelzi, hogy a készülék tápfeszültsége nem éri el a kazán megfelelő működéséhez szükséges szintet.	Amennyiben a megfelelő működés körülményeit biztosítja, a kazán a reset gomb megnyomása nélkül újraindul (1)
38	Lángjelzés elvesztése	Azt jelzi, hogy a kazán megfelelően be van kapcsolva, és az égő hirtelen kialszik. A kazán megpróbálja újra begyújtani a égőt, és visszaállítani a működési körülményeket, és amennyiben a megfelelő működések helyre állnak, a kazán magától újraindul (ezt a hibajelzést csak a menü "Információs" almenüjének a hiba listájának ellenőrzései veheti észre).	Amennyiben a megfelelő működés körülményeit biztosítja, a kazán a reset gomb megnyomása nélkül újraindul (1)
43	Folyamatos lángjelzés elvesztése következtében a berendezés leáll	Ez akkor következik be, ha előre meghatározott időn belül a láng több egymást követő alkalommal kialszik - „Lángjel elvesztése (38)”.	Nyomja meg a Reset (visszaállítás) gombot, a kazán ventilátor-utóműködés ciklust indít be mielőtt újraindulna. (1)
44	A gázszelep összesített maximális nyitási ideje meghaladta a megengedett értéket, ezért a kazán leáll.	Azt jelzi, hogy a gázszelep a normális működéshez szükségesnél hosszabb ideig marad nyitva anélkül, hogy a kazán bekapcsolna.	Nyomja meg a Reset (1) (visszaállítás) gombot
45	ΔT nagy	Ha a kártya a ΔT hirtelen és nem indokolt emelkedését érzékeli a fűtőkör előremenő és visszatérő ágainak érzékelői között, a kazán korlátozza az égő teljesítményét, hogy elkerülje az egységben a kondenzvíz keletkezése miatt bekövetkezett károkat. Amint a ΔT visszaáll normál értékre, a kazán is visszaáll normál működésre.	Ellenőrizze, hogy a rendszerben kering-e a víz, hogy a keringető szivattyú konfigurációja megfelel-e a rendszer szükségleteinek, valamint a visszatérő ágban elhelyezett érzékelő (1) megfelelően működik-e
46	Alacsony hőmérséklet termostát (opcionális) beavatkozása	A normál működés során ha valamely meghibásodás miatt az alacsony hőmérsékletű előremenő cső túlmelegszik, a kazán leáll.	Amikor a hőmérséklet eléri a megfelelő szintet, a törlés gomb megnyomásával újraindíthatja a termostátot (lásd a vonatkozó használati utasítást) (1)
47	Égő teljesítményének korlátozása	Ha az égéstermék hőmérséklete túl magas, a kazán csökkenti a leadott teljesítményt a meghibásodások elkerülése érdekében.	(1).
49	A visszatérő kör érzékelőjén mért magas hőmérséklet miatti leállás	Akkor következik be, ha a hőcserélő visszatérő ágában a hőmérséklet túl magasra emelkedik.	Ellenőrizze a keringető szivattyú és a váltószelepek megfelelő működését. A kazánt a Törlés (C) gomb (1) megnyomásával indíthatja újra (1)

(1) Ha a meghibásodás továbbra is fennáll; forduljon az Immergas szakszervizhez.

2.6 INFORMÁCIÓS MENÜ

Az "Info" gomb (4) megnyomásakor bekapcsol az "Információs Menü", amellyel a kazán működésének néhány paraméterét ellenőrizheti.

A paraméterek közötti haladáshoz nyomja meg az "Info" (4) gombot.

A menüből való kilépéshez a felsorolás végére

érve nyomja meg az "Info" gombot (4), vagy nyomja meg a "Törlés" gombot (3) vagy várjon 15 percet.

Amikor a menü aktív a számláló (14) a paraméter jelét mutatja, amely egy "d" betűből és a paraméter számából valamint a paraméterhez tartozó értékből álló jel jelenik meg.

Id Paraméter	Leírás
d1	A láng jelzést mutatja (uA x 10 hozzávetőlegesen)
d2	A primer hőcserélőből (kazántestből) kilépő előremenő fűtés cső pillanatnyi hőmérsékletét mutatja
d3	A használati melegvíz hőcserélőjéből kilépő víz pillanatnyi hőmérsékletét mutatja
d4	A fűtési rendszer beállított értékét mutatja
d5	A használati melegvíz rendszer beállított értékét mutatja
d6	A külső hőmérsékletet mutatja (ha van külsőhőmérséklet-érzékelő) Ha a hőmérséklet nulla fok alatt van, az érték villog
d7	A használati hidegvíz hőmérsékletét mutatja (ha van használati hidegvíz érzékelő)
d8	Fűtési visszatérő érzékelő hőmérséklete
d9	Az utolsó 5 meghibásodást mutatja (a felsorolásban való haladáshoz forgassa a fűtés hőmérsékletének kapcsolóját (6))

2.7 A KAZÁN KIKAPCSOLÁSA.

A kazán teljes kikapcsolásához állítsa a külső kétpólusú kapcsolót "off" állásba, és zárja el a készüléket ellátó gázcsapot. Ha kazánt hosszabb ideig nem használja, ne hagyja feleslegesen bekapcsolva.

2.8 A FŰTÉSI RENDSZER

NYOMÁSÁNAK HELYREÁLLÍTÁSA.

Rendszeresen ellenőrizze a rendszer víznyomását.

A kazán nyomásmérőjének 1 és 1,2 bar nyomás közötti értéket kell mutatnia.

Ha a nyomás nem éri el az 1 bar-t (hideg rendszerben), a kazán alsó felén elhelyezett csap segítségével töltsön vizet a rendszerbe (1-3 Ábra).

Megjegyzés: A művelet végén zárja el a csapot. Ha a nyomás eléri a 3 bar közeli értéket, a biztonsági lefúvatószelep bekapcsolhat.

Ebben az esetben az egyik radiátor légtelenítő szelepeivel engedjen le annyi vizet, amennyi elég ahhoz, hogy a nyomás visszatérjen 1 bar körüli értékre, vagy forduljon a szakszerviz szakemberéhez.

Ha a rendszerben gyakori a nyomásvesztés, forduljon szakszervizhez, amely szakember segítségével megszünteti a rendszerben lévő esetleges szivárgást.

2.9 A RENDSZER LEŰRÍTÉSE.

A kazánban található víz leengedéséhez használja a rendszerürítő csapot (1-3 Ábra).

A művelet elvégzése előtt, ellenőrizze, hogy elzárta-e a töltőcsapot.

2.10 FAGYVÉDELEM.

A kazán rendelkezik egy fagyvédelmi funkcióval, amely automatikusan bekapcsolja az égőt, amikor a hőmérséklet 4°C fok alá süllyed (az alapfelszereltség részét képező fagyvédelmi funkció -5°C-ig véd). A fagyvédelmi funkcióval kapcsolatos összes információt az (1.3 Fejezetben találja). A berendezés és a fűtő ill. használati melegvíz rendszer védelme érdekében, azokon a területeken, ahol a hőmérséklet 0 °C alá süllyed, célszerű a rendszerbe fagyállót önteni, és a csővezetéseket szigetelni. Hosszabb üzemelés kívüli állapot esetén (pl. nyaraló) célszerű:

- a kazán áramellátását megszüntetni;
- a fűtési és használati melegvíz rendszereket teljesen leengedni. Ha a kazánt gyakran kiüríti, a vízköképződés elkerülése érdekében kezelje a feltöltéshez használt vizet megfelelően.

2.11 A KAZÁN BURKOLATÁNAK TISZTÍTÁSA.

A kazán burkolatának tisztításához használjon vizes ruhát és semleges mosószert. Ne használjon súrolóport.

2.12 A HASZNÁLATBÓL VALÓ VÉGLEGES KIVONÁS.

Amikor a kazánt végleg ki akarja vonni a használatból, a szükséges műveleteket végeztesse szakszerviz szakemberével, és győződjön meg arról, hogy a készülék elektromos, víz és gázellátását kikapcsolták.

3 A KAZÁN ÜZEMBE HELYEZÉSE (KEZDETI ELLENŐRZÉS)

A kazán üzembe helyezéséhez:

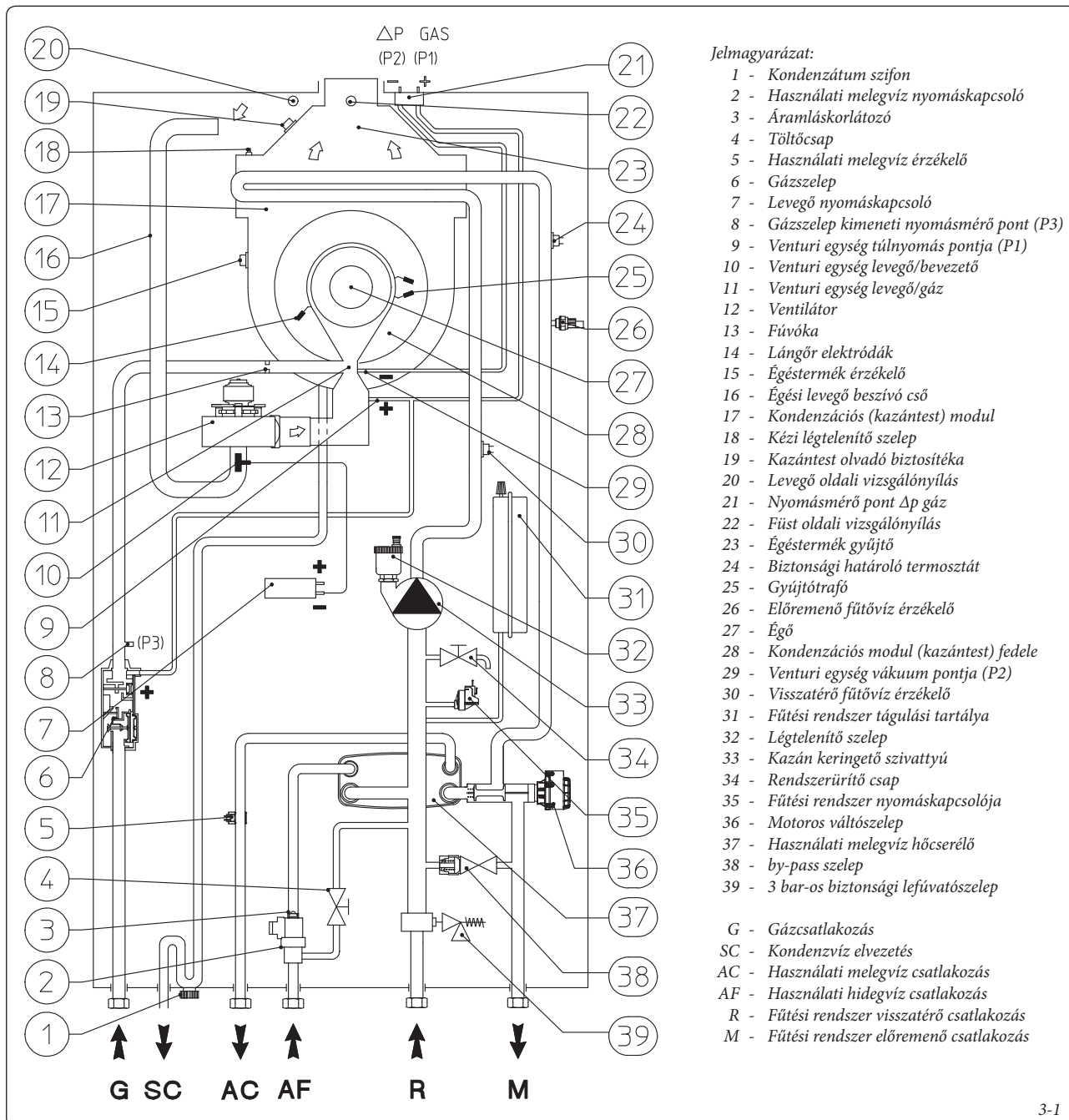
- ellenőrizze, hogy a hálózati gáz megegyezik-e azzal a gázfajtaival, amellyel a kazán működik;
- ellenőrizze a 230V-50Hz-es elektromos hálózatra való bekötést, az L-N polaritás betartását és a megfelelő földelést;
- a nyomásmérő segítségével ellenőrizze, hogy a fűtési rendszert feltöltötték-e (a nyomásmérő mutatójának 1÷1,2 bar között kell állnia);
- kapcsolja be a kazánt, és ellenőrizze, hogy a begyújtás megfelelően végbement-e;

- Ellenőrizze a használati melegvíz és fűtési üzemmódban a gáz Δp értékét;
- ellenőrizze, hogy a gázellátás hiányában bekapcsol-e a biztonsági rendszer, és mennyi idő telik el a hibakijelzésig;
- ellenőrizze a kazán előtt és a kazánon elhelyezett főkapcsoló működését;
- ellenőrizze, hogy az égési levegő és/vagy égéstermék végelemek nincsenek-e eltömődve;
- ellenőrizze a szabályozó berendezések működését;
- plombálja a gázhozamot szabályozó eszközöket (ha változtatott a beállításon);

- ellenőrizze a használati melegvíz előállítását;
- ellenőrizze a csövezetek szivárgásmentességét;
- ellenőrizze a telepítés helyének szellőztetését/levegőellátását, ahol erre szükség van.

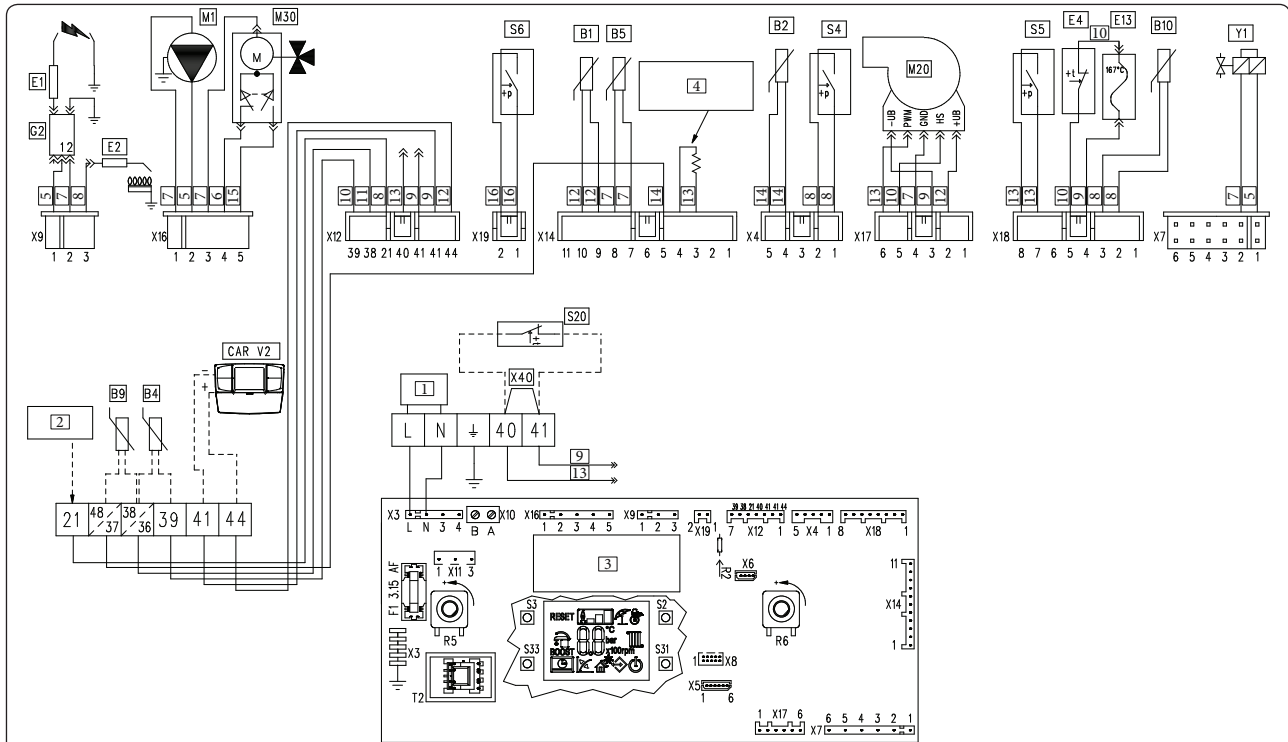
A fenti feltételek közül egy nem teljesül, a rendszer nem helyezhető üzembe.

3.1 HIDRAULIKAI SÉMA.



3-1

3.2 ELEKTROMOS KAPCSOLÁSI RAJZ.



Jelmagyarázat:

- B1 - Előremenő fűtővíz érzékelő
- B2 - Használati melegvíz érzékelő
- B4 - Külső hőmérsékletérzékelő (választható)
- B5 - Visszatérő fűtővíz érzékelő
- B9 - Használati hidegvíz érzékelő NTC (opcionális)
- B10 - Égéstermék érzékelő
- CAR^{V2} - Amico^{V2} távvezérlő (opcionális)
- E1 - Gyújtótrafó
- E2 - Lángőr elektróda
- E4 - Biztonsági határoló termosztát
- E13 - Kazántest olvadó biztosító
- G2 - Gyújtótrafó
- M1 - Kazán keringető szivattyú
- M20 - Ventilátor

- M30 - Váltószelep
- R5 - Használati melegvíz hőmérséklet trimmer
- R6 - Fűtési vízhőmérséklet trimmer
- S2 - Üzem mód kiválasztó
- S3 - Blokkolás törles gomb
- S4 - Használati melegvíz nyomáskapcsoló
- S5 - Fűtési rendszer nyomáskapcsolója
- S6 - Égéstermék nyomáskapcsoló
- S20 - Szobatermosztát (választható)
- S31 - Bekapcsoló / Készenlét / kikapcsoló gomb
- S33 - Információ gomb
- T2 - Kazán vezérlőpanel átalakító
- X40 - Szobatermosztát átkötés
- Y1 - Gázszelep

- 2 - Állapotjelző
- 3 - MEGJEGYZÉS: a kezelőfelület a kazán vezérlőpanelének hegesztett oldalán található
- 4 - Égéstermék ellenőrző nyomáskapcsoló aktiváló ellenállás
- 5 - Barna
- 6 - Fekete (használati meleg víz)
- 7 - Kék
- 8 - Szürke
- 9 - Fekete
- 10 - Fehér
- 11 - Rózsaszín
- 12 - Piros
- 13 - Narancssárga
- 14 - Zöld
- 15 - Barna (Fűtés)
- 16 - Lila

1 - Feszültség: 230 V AC 50 Hz

3-2

Amico^{V2} Távvezérlő: a kazánt előkészítették az Amico Távvezérlővel való használatra^{V2} (CAR^{V2}), amelyet a sorkapocs 41 és 44-es szorítóiba kell csatlakoztatni az X40 átkötés megszüntetésével ügyelve arra, hogy ne fordítsa meg a pólusokat.

A kazánt előkészítették a ON-OFF működésű szobatermosztát (S20) csatlakoztatására, amelyet a sorkapocs 40 és 41-es szorítóiba kell csatlakoztatni az X40 átkötés megszüntetésével.

Az X5 csatlakozó a relé kártya bekötésére szolgál.

Az X6 csatlakozó az automatikus üzembe helyezéshez és a karbantartási műveletekhez használt VIRGILIO számítógép csatlakoztatására szolgál.

Az X8 csatlakozó szolgál a VIRGILIO számítógép csatlakoztatására a mikroprocesszor frissítésekor.

3.3 ESETLEGES HIBAJELENSÉGEK ÉS AZOK KIVÁLTÓ OKAI.

MEGJEGYZÉS: a készülék karbantartási munkálatait az Immergas szervizhálózat egyik tagjával végeztesse!

- Gázszag. A gázvezetékek szivárgása okozza. Ellenőrizze a gázellátó csövek gáztömörségét.

- Ismételt gyújtáshiba bekapcsoláskor. A gázellátás hiánya okozhatja, ellenőrizze a rendszer nyomását, és hogy a gázcsap nyitva van-e. A gáz mágnesszelep beállítása nem megfelelő, ellenőrizze a gáz mágnesszelep beállítását.

- Nem szabályos égés, zajos működés. Okozhatja: piszkos égő, nem megfelelő tüzeléstechnikai adatok, nem megfelelően telepített égési levegő/égéstermék végelem. Tisztítsa meg a fenti alkatrészeket, ellenőrizze a végelem megfelelő elhelyezését ill. a gáz mágnesszelep megfelelő beállítását (Off-Set beállítás) és a égéstermék elvezető CO₂ tartalmát.

- A túlmelegedés elleni biztonsági határoló termosztát gyakran beavatkozik. A kazánban lévő víz hiánya okozhatja, amely a rendszer nem megfelelő keringése vagy a keringető szivattyú letapadása miatt alakul ki. A nyomásmérő segítségével ellenőrizze, hogy a rendszerben uralkodó nyomás a megadott értékeken belül van-e. Ellenőrizze, hogy a radiátor szelepei nincsenek-e zárva, és a keringető szivattyú megfelelően működik-e.

- Eldugult a kondenzvíz szifon. A lerakódott szennyöződések okozhatják. Vegye le a kondenzvíz elvezető fedelét, és ellenőrizze, hogy nincsenek-e anyagmaradványok az elvezetés belsejében, amelyek elzárhatják a kondenzvíz útját.

- A hőcserélő eltömődött. A szifon eltömődésének következménye lehet. Vegye le a kondenzvíz elvezető fedelét, és ellenőrizze, hogy nincsenek-e anyagmaradványok az elvezetés belsejében, amelyek elzárhatják a kondenzvíz útját.

- A rendszerben lévő levegőnek köszönhető zajok. Ellenőrizze, hogy a légtelenítő szelep sapkája nyitva van-e (1-31 ábra). Ellenőrizze, hogy a rendszer nyomása és a tágulási tartály előnyomása a megadott értékeken belül maradt-e. A tágulási tartályban az előnyomás 1,0 bar, a rendszer nyomása 1 és 1,2 bar között mozog.

- A kondenzációs modulban lévő levegő okozta zajok. Használja a kézi légtelenítő szelepet (1-31 ábra) a kondenzációs modulban lévő levegő eltávolításához. A művelet végén zárja el a kézi légtelenítő szelepet.

KIVITELEZŐKNEK

FELHASZNÁLÓKNAK

SZERVIZESEKNEK

3.4 A KAZÁN ÁTÁLLÍTÁSA MÁS FAJTA GÁZZAL VALÓ MŰKÖDÉSRE.

Ha a berendezést át kell alakítani a műszaki adatokat tartalmazó táblán jelölttől eltérő gázfajttal való működésre, kérje a gyártótól az átalakításhoz szükséges készletet, amellyel az átalakítás gyorsan megvalósítható.

A készülék átalakítását csak az Immergas szak-szerviz végezheti.

A készülék átállításához:

- szüntesse meg a kazán áramellátását;
- cserélje ki a gázcső és a gáz-levegő keverő cső közé elhelyezett fűvókát (9. Rész, 1-31. Ábra);
- indítsa újra a kazán áramellátását;
- állítsa be a ventilátor fordulatszámát (3.5 Fejezet);
- állítsa be a megfelelő gáz-levegő arányt (3.6 Fejezet).
- plombálja a gázhozamot szabályozó eszközöket (ha változtatott a beállításon);
- az átalakítást követően ragassza fel a műszaki adatokat tartalmazó tábla közelébe a készletben található címkét. A műszaki adatokat tartalmazó táblán alkoholos filccel sátozza ki a régi gáztípusra vonatkozó adatokat.

A beállításokat a felhasznált gázra vonatkozóan végezze el. Kövesse a táblázat utasításait (3.18 Fejezet).

3.5 A VENTILÁTOR FORDULATSZÁMÁNAK BEÁLLÍTÁSA.

Figyelem: A ventilátor beállítására és ellenőrzésére a kazán másfajta gázzal való működésre való átállítása, a vezérlőpanel vagy az égési levegő kör alkatrészének cseréjét igénylő rendkívüli karbantartási munkálatok ill. 1 m-nél hosszabb

koncentrikus vízszintes égéstermék elvezető rendszer beszerelése esetén van szükség.

A kazán hőteljesítményét befolyásolja az égési levegő és égéstermék elvezető csövek hossza. A hőteljesítmény a csövek hosszának növekedésével csökken. A kazán gyári beállításai a minimum csőhosszúságot (1 m) veszik figyelembe. Ezért főleg a maximális csőhosszak esetén ellenőrizze a Δp gáz értékeket az égő 5 perces névleges teljesítményen való működése után, amikor az égési levegő és az égéstermék hőmérséklete stabilizálódott. Állítsa be a névleges és minimális teljesítményt a használati melegvíz és fűtés üzemmódban a táblázat adatai szerint (3.18 Fejezet) a gáznyomás-mérő Δp ponthoz csatlakoztatott differenciál nyomásmérők segítségével (1-31 Ábra 17, 18).

Menjen a konfigurációs menübe, és állítsa be az alábbi paramétereket (3.8 Fejezet):

- használati melegvíz minimális hőteljesítmény;
- használati melegvíz maximális hőteljesítmény;
- minimális fűtőtéljesítmény;
- maximális fűtőtéljesítmény;
- begyújtási teljesítmény.

3.6 A GÁZ-LEVEGŐ ARÁNY BEÁLLÍTÁSA.

Figyelem: A CO₂ ellenőrzést felhelyezett burkolattal, míg a gáz mágnesszelep beállítását burkolat nélkül és áramtalanított kazán mellett kell elvégezni.

Az égéstermék pontos CO₂ szintjének meghatározásához a szakembernek teljesen be kell csúsztatnia az érzékelőt a mintavételi nyílásba, majd ellenőriznie kell, hogy a CO₂ értéke megegyezik-e az alábbi táblázatokban szereplő értékkel (a meg-

engedett legnagyobb eltérés $\pm 0,2\%$). Ha nem, módosítsa az értékeket a következők szerint:

- Minimális CO₂ beállítás (minimális fűtési teljesítmény beállítása).

Használati melegvízvétele nélkül lépjen be a kéményseprő fázisba, állítsa a fűtővíz hőmérséklet beállító gombot a minimumra (forgassa az óramutató járásával ellentétes irányba, amíg a kijelzőn "0" nem jelenik meg).

A beállítást végezze a csavarral (3-4 Ábra, 3) (Off-set szabályozó). A CO₂ szint növeléséhez fordítsa a szabályozó szelepet (3) óramutató járásával megegyező irányba, a szint csökkentéséhez pedig az ellenkező irányba.

- Maximális CO₂ beállítás (névleges fűtési teljesítmény beállítása).

A CO₂ szint beállítását követően még mindig kéményseprő üzemmódban állítsa a fűtővíz hőmérséklet beállító forgatógombot maximumra (forgassa az óramutató járásával megegyező irányba, amíg a kijelzőn "99" nem jelenik meg).

A beállítást végezze a csavarral (12-4 Ábra, 3) (gázhozam szabályozó). A CO₂ szint növeléséhez fordítsa a szabályozó szelepet (12) óramutató járásával ellentétes irányba, a szint csökkentéséhez pedig az ellenkező irányba.

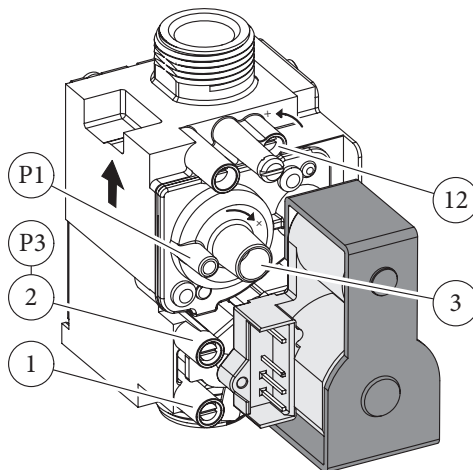
A 12-es szabályozó csavarral történő beállítást követően várja meg, hogy a kazán beálljon a beállított értékre (kb. 30 másodperc).

Victrix EXA 28 I ErP		
	CO ₂ szint névleges teljesítményen (99 %)	CO ₂ szint minimális teljesítményen (0 %)
G 20	9,40	8,60
G 31	10,80	10,40

Victrix EXA 32 I ErP		
	CO ₂ szint névleges teljesítményen (99 %)	CO ₂ szint minimális teljesítményen (0 %)
G 20	9,60	8,70
G 31	11,20	9,60

3-3

SIT 848 gáz szelep



Jelmagyarázat:

- 1 - Gázszelep bemeneti nyomásmérő pont
- 2 - Gázszelep kimenet nyomásmérő pont
- 3 - Off/Set szabályozó csavar
- 12 - Kimeneti gázmennyiség szabályozó

3-4

3.7 A KAZÁN MÁSFAJTA GÁZZAL VALÓ ÜZEMELÉSRE VALÓÁTÁLLÍTÁSÁT KÖVETŐEN ELVÉGZENDŐ ELLENŐRZÉSEK.

Miután meggyőződött arról, hogy az átállítás során a használni kívánt gáznak megfelelő átmérőjű fűvókát alkalmazott, és a beállítást stabilizálódott nyomás mellett végezte, ellenőrizze, hogy az égő lángja nem túl magas-e és stabil-e (nem szakad el az égőtől).

MEGJEGYZÉS: a kazán minden beállítását az Immergas szakszervizzel végeztesse!

3.8 A VEZÉRLŐPANEL PROGRAMOZÁSA

A kazánt előkészítették néhány működési paraméter szükség szerinti programozására. Ezen paraméterek módosításával (az alábbiakban leírtak szerint) a kazán működését az egyéni igényeknek megfelelően alakíthatja.

Ahhoz hogy hozzáférhessen a programozási fázishoz állítsa a használati melegvíz kapcsolót (5) 6-os állásba, és a fűtővíz hőmérséklet beállító forgatógombot (6) 9-es állásba, majd tartsa nyomva kb. 8 másodpercig a "törlés" gombot (3) és a "Téli / nyári" gombot (2).

Miután elérte a menüt, a "téli / nyári" gomb (2) 1 másodperces megnyomásával haladhat a három almenü pontban (s, p, t).

A használati melegvíz kapcsolóval (5) kiválaszthatja a paramétert (az almenüben belül) és a fűtés kapcsolóval (6) pedig a megadott tartományon belül változtathatja a paraméter értékét.

Az új paraméterek memorizálásához nyomja meg 1 másodperc hosszan a "törlés" (3) gombot. Amikor a kazán tárolta a memóriájában a programot, a számlálón (14) megjelenik 2 másodpercre a 88 felirat.

A programozásból való kilépéshez várjon 15 percet, vagy nyomja meg egyszerre a "törlés" (3) és a "téli / nyári" (2) gombokat.

Id Paraméter	Paraméter	Leírás	Tartomány	Gyári beállítás	Egyedi értéket
S0	Minimális használati melegvíz teljesítmény		900 ÷ 1500	Victrix Exa 28 1ErP=1400	
				Victrix Exa 32 1ErP=1200	
S1	Használati melegvíz maximális teljesítmény	A kazánt elláttuk egy elektromos modulációval, amely a kazán teljesítményét a lakóegység tényleges hőigényének megfelelően alakítja. Tehát a kazán gáznyomása normál körülmények között a minimális és maximális teljesítmény között mozog a rendszer hőmérsékleti terhelésétől függően, és ennek megfelelően állítja be a ventilátor sebességét is (fordulat/perc-ben, a kijelzőn a száz fordulat/perc kerül megjelenítésre).	3500 ÷ 6100	28 1ErP G20 = 5300 G31 = 5300	
				32 1ErP G20 = 4050 G31 = 4050	
S2	Fűtés minimális teljesítmény	MEGJEGYZÉS: a kazán gyári beállítások szerint a fűtési üzemmódban névleges teljesítményen üzemel. Így kb. 10 percre van szükség ahhoz, hogy elérje a névleges fűtési teljesítményt, amely az S3 paraméter kiválasztásával módosítható.	S0 ÷ S3	Victrix Exa 28 1ErP=1400	
				Victrix Exa 32 1ErP=1200	
S3	Fűtés maximális teljesítmény	MEGJEGYZÉS: kérés jelenlétében a paraméterek kiválasztása lehetővé teszi, hogy a kazán a kiválasztott mértékű légárammal működjön.	S2 ÷ S1	Victrix Exa 28 1ErP=4600	
				Victrix Exa 32 1ErP=3600	
S4	Teljesítmény		1500 ÷ 3500	Victrix Exa 28 1ErP=2000	
				Victrix Exa 32 1ErP=2300	
S5	Beállított minimális fűtési vízhőmérséklet	A minimális előremenő hőmérsékletet adja meg.	20 ÷ 50 °C	25	
S6	Beállított maximális fűtési hőmérséklet	A maximális előremenő hőmérsékletet adja meg.	(S5+5) ÷ 85 °C	85	
S7	Külsőhőmérséklet-érzékelő korrekciója	Amennyiben a külsőhőmérséklet-érzékelő szonda által leolvasott érték nem valós, lehetőség van az esetleges környezeti tényezők kompenzációjára. (A kijelzőn a +9 mellet megjelenik a "CE" felirat is, amely engedélyezi a kazán külső ellenőrző funkcióját, egy rendszerfelügyelet csatlakoztatásához)	-9 ÷ 9 K	0	
S8	Kazán teljesítmény	Mutatja kazán teljesítményét (csak abban az esetben hasznos, ha a kazánhoz vízmelegítő van csatlakoztatva, és a P0 paraméter beállítása 1).	0 = 12 kW 1 = 26 kW 2 = 28 kW 3 = 32 kW	1	

Id Paraméter	Paraméter	Leírás	Tartomány	Gyári beállítás	Egyedi érték
P0	Használati melegvíz termosztát	A használati melegvíz mód kikapcsolását adja meg. 1 arányos: a kazán a beállított hőmérséklet alapján kapcsol ki. 0 és 2 állandó: a kikapcsolási hőmérséklet mindig a maximális hőmérséklet a kezelőfelületen beállított hőmérséklettel függetlenül.	0 - 2	2	
P1	Napkollektor késleltetés időzítése	A kazánt úgy állították be, hogy a használati melegvíz kérés után azonnal bekapcsoljon. Ha egy napkollektoros melegvíz tárolót is csatlakoztat a kazán elé, lehetőség van a melegvíz tároló és a kazán közötti távolság kompenzálására, hogy a melegvíznek legyen ideje elérni a kazánba. Állítsa be a melegvíz hőmérsékletének ellenőrzéséhez szükséges időt (lásd Napkollektoros rendszer csatlakoztatása bekezdést).	0 - 30 másodperc	0	
P2	Keringtető funkció	A keringtető két módban üzemelhet: 0 szakaszos: téli „üzemmódban” a keringtetőt a szobatermosztát vagy a távvezérlő vezérli 1 folyamatos: „téli” üzemmódban a keringtető mindig működik, tehát folyamatosan üzemel	0 - 1	0	
P3	1 relé (választható)	A kazánt előkészítették konfigurálható relé kártyával való működésre (opcións) 0 = Off (ki) 1 = Fő zóna vezérlés 2 = Általános vészjelzés 3 = Fűtési szakasz aktív 4 = Külső gázszelep ellátás 5 = (Ne használja ezen a kazán típuson)	0 - 5	1	
P4	2 relé (választható)	A kazánt előkészítették konfigurálható relé kártyával való működésre (opcións) 0 = Off (ki) 1 = Általános vészjelzés 2 = Fűtési szakasz aktív 3 = Külső gázszelep ellátás 4 = Másodlagos zóna vezérlés (szobatermosztáttal relé kártya érintkezőn) 5 = Hőszivattyú	0 - 5	0	
P5	3 relé (választható)	A kazánt előkészítették konfigurálható relé kártyával való működésre (opcións) 0 = Off (ki) 1 = Hűtés bekapcsolás távvezérléssel 2 = Általános vészjelzés 3 = Fűtési szakasz aktív 4 = Külső gázszelep ellátás 5 = hőszivattyú 6 = melegvíz tároló cirkuláció bekapcsolása	0 - 6	0	

Id Paraméter	Paraméter	Leírás	Tartomány	Gyári beállítás	Egyedi érték
t0	Fűtés bekapcsolásának időzítése	A kazánt ellátták egy időzítő funkcióval, amely megakadályozza, hogy az égő túl gyakran bekapcsoljon fűtési üzemmódban (10-esével változtatható)	0 - 600 másodperc	18	
t1	Gázcirkuláció időzítő	A kazán után a beállított idő alatt szabályozza fel a névleges fűtő teljesítményt a gyújtási teljesítményről (teljesítmény felfutási idő - 10-esével változtatható).	0 - 840 másodperc	18	
t2	A szobatermosztát és távvezérlő kérését követő begyújtás késleltetése	A kazán gyári beállítása az, hogy egy kérést követően azonnal bekapcsoljon. Speciális rendszerek esetében (pl. fűtési zónákra osztott motoros radiátor szelepekkel ellátott rendszer, stb. esetén) szükség lehet a begyújtás késleltetésére (10-esével változtatható)	0 - 600 másodperc	0	
t3	Kijelző világítás	A kijelző világítását állítja be. 0 Automatikus: a kijelző a használat során világít, majd ha 15 másodpercig nem használja a kezelőfelületet, a világítás kikapcsol. Meghibásodás esetén a kijelző villog. 1 Low: a kijelző mindig kis fényel világít 2 High: a kijelző mindig nagy fényel világít.	0 - 2	0	
t4	A kijelző megjelenítései	Azt állítja be, hogy a 14-es számláló mit mutasson (2-1 ábra). "Nyári" üzemmód: 0: a számláló mindig ki van kapcsolva 1: a keringtető aktív, az előremenő hőmérsékletet jeleníti meg, ha a keringtető ki van kapcsolva, kikapcsol "Téli" üzemmód: 0: mindig a fűtési melegvíz hőmérséklet beállító forgatógombon beállított értéket mutatja 1: a keringtető aktív, az előremenő hőmérsékletet jeleníti meg, ha a keringtető ki van kapcsolva fűtővíz hőmérséklet beállító forgatógombon beállított értéket mutatja	0 - 1	1	

3.9 NAPKOLLEKTOROS RENDSZER CSATLAKOZTATÁSA.

A kazánt előkészítették arra, hogy napkollektorok által max. 65 °C-ra előmelegített vizet kapjon. A vízvezetékre a kazán előtti hidegvíz csatlakozásra minden esetben helyezzen el egy keverőszelepet.

Megjegyzés: a kazán megfelelő működése érdekében a napkollektor szelepen beállított hőmérsékletnek 5°C-kal nagyobbak kell lennie, mint a kazán kezelőfelületén beállított hőmérséklet.

Ezen feltételek mellett célszerű a P0 paramétert (használati melegvíz termosztát) 1-re és a P1 paramétert (napkollektor késleltetés időzítése) egy olyan időre beállítani, amely elegendő időt hagy arra, hogy a melegvíz tárolóból a víz elérjen a kazánig. Minél nagyobb a távolság a melegvíz tároló és a kazán között, annál nagyobb a szükséges időtartam. Ezen beállításokat követően, amikor a kazánba belépő víz hőmérséklete megegyezik a használati melegvíz kapcsoló által beállított hőmérséklettel vagy annál nagyobb, a kazán nem kapcsol be.



3.10 "KÉMÉNYSEPRŐ" FUNKCIÓ.

Ha ez a funkció aktív, változó teljesítményen üzemelteti a kazánt 15 percig.

Ebben az üzemmódban minden beállítás kikapcsol, csak a biztonsági határoló termosztát és a határoló termosztát marad aktív. A kéményseprő funkció bekapcsolásához tartsa nyomva a "törlés" gombot (3), amíg a funkció be nem kapcsol (amikor nincs használati melegvíz kérés).

A funkció működését a számlálók egyidejű villogása jelzi (2-1 ábra 11-12).

Ebben a funkcióban ellenőrizheti az égési paramétereiket.

Az üzemmód bekapcsolását követően választhat, hogy az ellenőrzést fűtési vagy használati melegvíz működés közben kívánja elvégezni. Használati melegvíz működésben az ellenőrzéshez nyisson ki egy használati melegvíz csapot, és a "fűtés kapcsolóval" (6) állítsa be a kívánt teljesítményt. A fűtés vagy használati melegvíz üzemmódu működést a  vagy a  jel jelöli.

Az ellenőrzést követően a kazán be- és kikapcsolásával kapcsolja ki a funkciót.

3.11 SZIVATTYÚ LETAPADÁS ELLENI VÉDELEM.

A kazánt ellátták egy olyan funkcióval, amely 24 óránként egyszer 30 másodpercre beindítja a szivattyút. Ezzel csökken annak kockázata, hogy a szivattyú a hosszú üzemén kívüli állapot után nem indul el.

3.12 VÁLTÓSELEP LETAPADÁS ELLENI VÉDELEM.

A kazánt ellátták egy olyan funkcióval, amely mind "használati melegvíz" mind "használati melegvíz-fűtés" üzemmódban a motorizált váltószelep utolsó bekapcsolása után 24 órával bekapcsolja a szelepet és elvégzett egy teljes ciklust. A funkció célja, hogy csökkentse a váltószelep blokkolásának kockázatát a hosszabb üzemén kívüli időszak alatt.

3.13 FŰTÉSI RENDSZER FAGYVÉDELME

Ha a rendszer visszatérő vizének hőmérséklete alacsonyabb mint 4°C, a kazán bekapcsol és a vizet 42°C-ra melegíti fel.

3.14 A VEZÉRLŐPANEL ÖNDIAGNOSZTIKAI MŰKÖDÉSE.

Fűtési üzemmódban vagy készenléti üzemmódban a funkció az utolsó ellenőrzést / begyújtást követő 18 óránként bekapcsol. Használati melegvíz üzemmódban az öndiagnosztikai működés 10 perccel a folyamatban lévő ellenőrzés vége után indul, és kb. 10 percig tart.

Megjegyzés: az öndiagnosztikai működés során a kazán nem működik.

3.15 RENDSZER LÉGTELENÍTŐ FUNKCIÓ.

Új fűtésrendszerek, különösen padlófűtés esetén nagyon fontos a megfelelő légtelenítés. A funkció a keringtető szivattyú (100 másodpercre BE, 20 másodpercre KI) és a váltószelep (120 s használati melegvíz, 120 s fűtés) periodikus kapcsolásából áll.

A funkciót két módon kapcsol be:

- a kazán minden új bekapcsolásakor;
- a 2 és 4 gomb (2-1 ábra) egyidejű 5 másodpercig tartó lenyomásakor a kazán készenléti állapotában.

MEGJEGYZÉS: ha a kazánhoz CAR^{v2} távvezérlés is csatlakozik, a „készenléti” funkciót csak a távvezérlőn lehet bekapcsolni.

Az első esetben a funkció 8 percig tart, és a "törlés" (4) gomb megnyomásával megszakítható. A második esetben 18 óráig tart, és a kazán bekapcsolásával megszakítható.

A funkció bekapcsolását a számlálón (14) elkezdődő visszaszámlálás jelzi.

3.16 A KÉSZÜLÉK ÉVES ELLENŐRZÉSE ÉS KARBANTARTÁSA.

Évente legalább egyszer szükség van az alábbi kezelési és karbantartási műveletek elvégzésére.

- Tisztítsa ki a hőcserélőt az égő oldalon.
- Tisztítsa meg a fő égőt.
- Ellenőrizze a gyújtóelektróda és a lángőr elektróda megfelelő pozícióját és tisztaságát (szükség szerint távolítsa el róluk minden oxidációs szennyeződést), a gyújtótrafó és az elektromos csatlakozások megfelelőségét.
- Ha lerakódások vannak az égéstérben, távolítsa el a lerakódásokat, és egy nylon vagy cirok kefe segítségével tisztítsa meg a hőcserélő csőki-gyóit. Ne használjon fém keféket vagy egyéb olyan fém eszközöket, amelyek károsíthatják az égésteret.
- Ellenőrizze az égéstér belsejében található szigetelő lapokat, és ha sérültek, cserélje ki őket.
- Nézze át a berendezést az esetleges szivárgások, a rozsdás csatlakozások és a zárt kamrában esetleges kondenzvíz lecsapódás maradványok ellenőrzésére.
- Ellenőrizze a kondenzátum szifon tartalmát.

- Vegye le a kondenzvíz elvezető zárócsavarját, és ellenőrizze, hogy nincsenek-e olyan anyagmaradványok a cső belsejében, amelyek elzárhatják a kondenzvíz útját; ellenőrizze emellett, hogy a kondenzvíz elvezető csővezeték akadálymentes-e, és megfelelően működik-e.

Olyan elzáródások (szennyeződések, üledék, stb.) esetén, amikor a kondenzvíz az égéstérbe folyik ki, ki kell cserélni a szigeteléseket.

- Ellenőrizze, hogy az égő és a fedőelem tömitései épek-e, és teljesen megfelelően működnek-e. Szükség esetén cserélje ki őket. A tömitéseket minden esetben kötelező két évente kicserélni a tömitések kopásától függetlenül.

- Ellenőrizze az égő épségét, hogy nincs-e eldeformálódva, nem láthatók-e rajta vágások, és megfelelően van-e rögzítve az égéstér burkolatához; ha nem, cserélje ki.

- Nézze meg, hogy a biztonsági szelep elvezető csöve nincs-e eltömődve.

- Ellenőrizze, hogy miután a rendszer nyomását nullára vitte (a kazán nyomásmérőjén ellenőrizheti) a táglási tartály nyomása 1,0 bar-e.

- Ellenőrizze, hogy a rendszer statikus nyomása (hideg rendszerben, miután a rendszert a töltőcsappal feltöltötte) 1 és 1,2 bar között van-e.

- Nézze meg, hogy a biztonsági és ellenőrző berendezéseket nem módosították és/vagy nem zárták rövidre. Fordítson különös figyelmet:

- a hőmérséklet biztonsági termosztátjára;
- Ellenőrizze az elektromos rendszer épségét különös tekintettel arra,
- hogy a kazán elektromos vezetékai a kábelvezetőkben helyezkednek-e el;
- a vezetékeken nincsenek-e égésre utaló jelek vagy fekete foltok.

- Ellenőrizze, hogy a begyújtás és a működés megfelelő-e.

- Ellenőrizze, hogy az égő beállítása megfelelő-e a használati melegvíz és fűtés szakaszokban.

- Ellenőrizze, hogy a kazán kezelő- és szabályozószervei megfelelően működnek-e; különös tekintettel:

- a rendszert szabályozó érzékelők működésére;
- a használati melegvizet szabályozó termosztát működésére.

- Ellenőrizze a készülék és a rendszer gáztömör-ségét.

- Ellenőrizze az ionizációs lángőr gázellátásának megszűnését megakadályozó berendezést; ellenőrizze, hogy a berendezés 10 másodpercnél rövidebb idő alatt kapcsol-e be.

Megjegyzés: az éves karbantartás kiegészítésként el kell végezni a fűtési rendszer és az energetikai hatékonyság ellenőrzését is a műszaki előírásokban meghatározott gyakorisággal és módon.

3.17 A BURKOLAT LESZERELÉSE.

a kazán karbantartásának megkönnyítése érdekében a kazán burkolata néhány egyszerű utasítást követve könnyen levehető:

• **Alsó rács (3.5a ábra).**

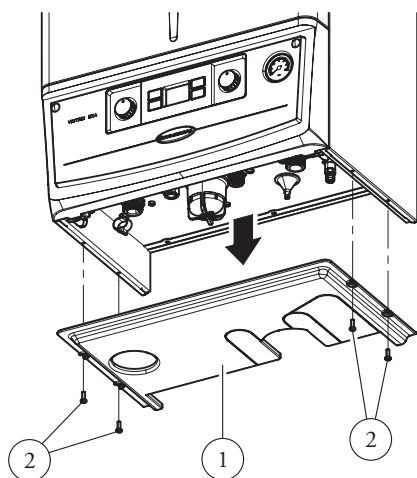
- 1) Hajtsa ki a csavarokat (2).
- 2) Húzza ki a rácsot (1).

• **Első burkolat (3-5b ábra).**

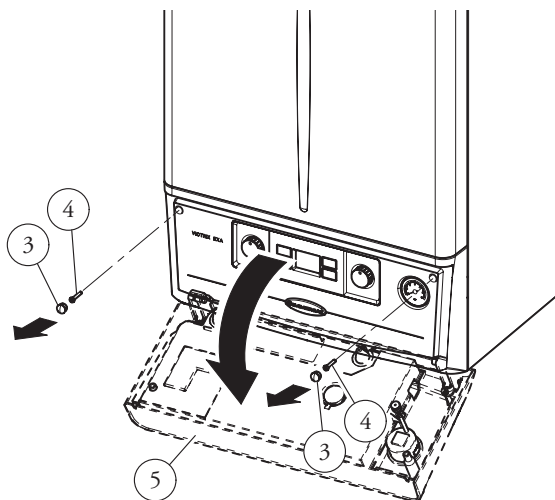
- 3) Vegye le a csavarokat védő gumi sapkákat (3), majd hajtsa ki a csavarokat (4).
- 4) Döntse a burkolatot (5) maga felé.

• **Burkolat (3-5c ábra).**

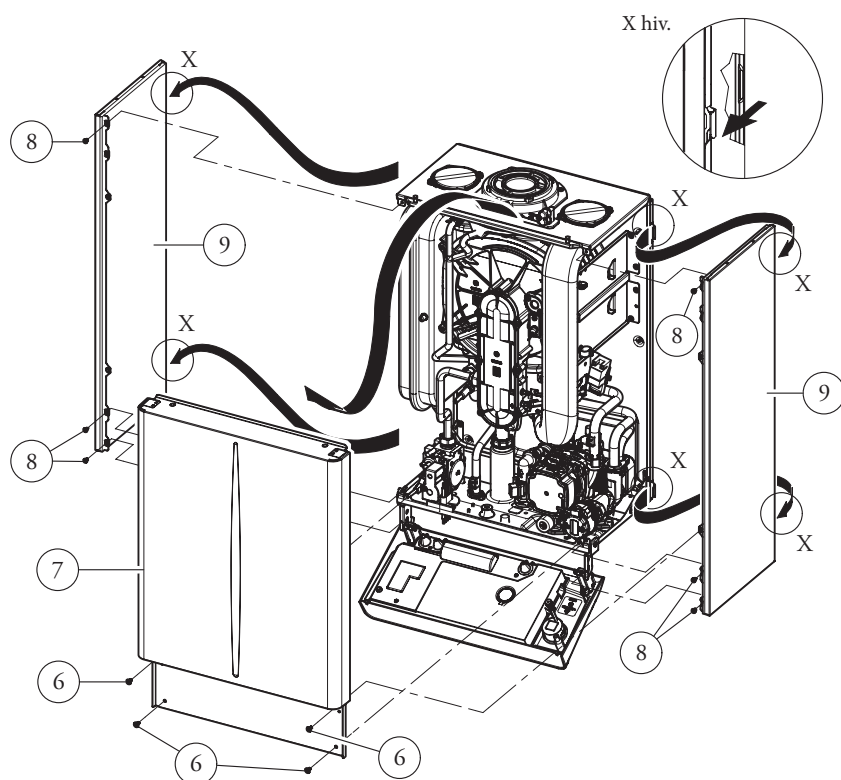
- 5) Hajtsa ki a burkolat alsó részét (7) és a két oldal burkolatot (9) tartó csavarokat (6).
- 6) Húzza meg gyengéden a burkolat alsó részét (7) maga felé, és közben tolja a burkolatot felfelé.
- 7) Hajtsa ki az oldalsó burkolatokat (9) tartó csavarokat (8).
- 8) Húzza maga felé a két oldalsó burkolatot, amíg ki nem emeli őket a 2 hátsó tartóelemből (X hivatkozás).



3-5a



3-5b



3-5c

3.18 VÁLTOZÓ HŐTELJESÍTMÉNY.

Megjegyzés: a táblázatban jelölt nyomásértékek a keverő Venturi-egység két vége közötti nyomáskülönbséget mutatják, amely a zárt égéster tetején elhelyezett gáznyomás-mérő pontokon ellenőriz-

hető (lásd 1-31 ábra 17 és 18 nyomásellenőrzés). A beállítást tízed mm-es vagy Pascal beosztású digitális differenciál nyomásmérővel végezze. A táblázat teljesítményértékei 0,5 m hosszú égési levegő-égéstermék elvezető cső alkalmazása esetén

érvényesek. A gázmennyiség értékek 15°C-nál alacsonyabb hőmérsékleten és 1013 mbar alatti légköri nyomáson érvényes fűtőértékre vonatkoznak. Az égőnél mért nyomásértékek 15°C hőmérsékleten való gázszámláltra vonatkoznak.

Victrix EXA 28 I ErP

	HŐTELJESÍTMÉNY		METÁN (G20)			PROPÁN (G31)		
			GÁZ TÉRFOGATÁRAMA AZ ÉGŐKNÉL	FÜVŐKÁK NYOMÁSA AZ ÉGŐKNÉL	FÜVŐKÁK NYOMÁSA AZ ÉGŐKNÉL	GÁZ TÉRFOGATÁRAMA AZ ÉGŐKNÉL	FÜVŐKÁK NYOMÁSA AZ ÉGŐKNÉL	FÜVŐKÁK NYOMÁSA AZ ÉGŐKNÉL
	(kW)	(kcal/h)	(m ³ /h)	(mbar)	(mm v.o)	(kg/h)	(mbar)	(mm v.o)
MAX. HMV	27,7	23822	3,00	3,10	31,6	2,20	3,90	39,8
MAX. FÜTÉS	23,7	20382	2,56	2,29	23,4	1,88	2,88	29,4
MIN.	5,5	4730	0,60	0,17	1,7	0,44	0,20	2,0

Victrix EXA 32 I ErP

	HŐTELJESÍTMÉNY		METÁN (G20)			PROPÁN (G31)		
			GÁZ TÉRFOGATÁRAMA AZ ÉGŐKNÉL	FÜVŐKÁK NYOMÁSA AZ ÉGŐKNÉL	FÜVŐKÁK NYOMÁSA AZ ÉGŐKNÉL	GÁZ TÉRFOGATÁRAMA AZ ÉGŐKNÉL	FÜVŐKÁK NYOMÁSA AZ ÉGŐKNÉL	FÜVŐKÁK NYOMÁSA AZ ÉGŐKNÉL
	(kW)	(kcal/h)	(m ³ /h)	(mbar)	(mm v.o)	(kg/h)	(mbar)	(mm v.o)
MAX. HMV	32,0	27520	3,44	1,70	17,3	2,52	2,40	24,5
MAX. FÜTÉS	28,0	24080	3,00	1,32	13,4	2,21	1,86	19,0
MIN.	7,2	6192	0,79	0,20	2,0	0,58	0,30	3,1

- Muzsaki adatok: az adattábla tartalmazza.

- Minőség tanúsítás: 2/1984 (III.1.o.) BKM-IPM rendelet szerint a készülék a kezelési útmutatónak megfelel.

- Megfeleloségi nyilatkozat: A készülék a 90/396/CEE és a 92/42/CEE EU direktíváknak megfelelő, jogosult a CE jel használatára.

- A termék a 84/2001 (V.30.) Kormányrendelet szerint a rendelkezésre álló, Magyarországra kiterjesztett HU jellel ellátott bevizsgálási engedélyek alapján Magyarországon forgalmazható.

3.19 TÜZELÉSTECHNIKAI ADATOK.

		G20	G31
Csatlakozási nyomás	mbar (mm v.o.)	20 (204)	37 (377)
Victrix EXA 28 I ErP			
A gázfűvőka átmérője (Honeywell 848 gázszelep)	mm	7,00	5,00
A Venturi csokk átmérője	mm	22,00	22,00
Sz. x Ø Venturi csokk furatok	mm	4 x 4,00	4 x 4,00
Égéstermék tömegárama névleges teljesítményen	kg/h	45	45
Égéstermék tömegárama minimális teljesítményen	kg/h	10	9
CO ₂ tartalom Névl./Min.	%	9,40 / 8,60	10,80 / 10,40
CO tartalom 0% O ₂ esetén Névl./Min.	ppm	200 / 9	270 / 12
NO _x kibocsátás 0% O ₂ -nél Névleges/Minimális teljesítményen Névl./Min.	mg/kWh	54 / 23	60 / 35
Égéstermék hőmérséklet névleges teljesítményen	°C	53	59
Égéstermék hőmérséklet minimális teljesítményen	°C	46	44
Victrix EXA 32 I ErP			
A gázfűvőka átmérője (Honeywell 848 gázszelep)	mm	NINCS	6,00
A Venturi csokk átmérője	mm	24,00	24,00
Sz. x Ø Venturi csokk furatok	mm	4 x 4,00	4 x 4,00
Égéstermék tömegárama névleges teljesítményen	kg/h	51	50
Égéstermék tömegárama minimális teljesítményen	kg/h	13	13
CO ₂ tartalom Névl./Min.	%	9,60 / 8,70	11,20 / 9,60
CO tartalom 0% O ₂ esetén Névl./Min.	ppm	165 / 4	200 / 8
NO _x kibocsátás 0% O ₂ -nél Névleges/Minimális teljesítményen Névl./Min.	mg/kWh	89 / 22	112 / 24
Égéstermék hőmérséklet névleges teljesítményen	°C	62	61
Égéstermék hőmérséklet minimális teljesítményen	°C	56	55

Égési paraméterek: a hasznos teljesítmény mérési körülményei (előremenő hőmérséklet/visszatérő hőmérséklet = 80/60 °C), referencia: szobahőmérséklet = 15°C.

3.20 MŰSZAKI ADATOK.

		Victrix EXA 28 1 ErP	Victrix EXA 32 1 ErP
Használati melegvíz névleges hőteljesítmény	kW (kcal/h)	28,4 (24408)	32,5 (27939)
Fűtés névleges hőteljesítmény	kW (kcal/h)	24,2 (20785)	28,4 (24411)
Minimális hőterhelés	kW (kcal/h)	5,7 (4866)	7,4 (6403)
Használati melegvíz névleges (hasznos) hőteljesítmény	kW (kcal/h)	27,7 (23822)	32,0 (27520)
Fűtés névleges (hasznos) hőteljesítmény	kW (kcal/h)	23,7 (20382)	28,0 (24080)
Minimális (hasznos) hőteljesítmény	kW (kcal/h)	5,5 (4730)	7,2 (6192)
* Hatásfok 80/60 °C-os fűtővíz esetén Névleges/Minimális teljesítményen	%	98,1 / 97,2	98,6 / 96,7
* Hatásfok 50/30 °C-os fűtővíz esetén Névleges/Minimális teljesítményen	%	106,0 / 106,5	108,0 / 105,9
* Hatásfok 40/30 °C-os fűtővíz esetén Névleges/Minimális teljesítményen	%	107,2 / 107,8	109,0 / 106,0
Burkolat veszteség az égő Ki/Be kapcsolt állapotában (80/ 60°C-os fűtővíz esetén)	%	0,47 / 0,6	0,26 / 0,3
Égéstermék oldali veszteség az égő Ki/Be kapcsolt állapotában (80-60°C-os fűtővíz esetén %)	%	0,01 / 1,8	0,01 / 1,2
Fűtési kör max. üzemi nyomás	bar	3,0	3,0
Fűtőkör max. üzemi hőmérséklet	°C	90	90
Fűtés beállítható hőmérséklet	°C	20 - 85	20 - 85
Fűtési rendszer tágulási tartályának teljes térfogata	l	5,0	5,0
Fűtési tágulási tartály előnyomása	bar	1,0	1,0
A kazán víztartalma	l	3,4	3,1
Rendelkezésre álló emelőmagasság 1000 l/h térfogatáram esetén	kPa (m H ₂ O)	29,6 (3,0)	29,6 (3,0)
Használati melegvíz- előállítás névleges (hasznos) hőteljesítménye	kW (kcal/h)	27,7 (23822)	32,0 (27520)
Használati melegvíz hőmérséklet szabályozási tartománya °C	°C	30 - 60	30 - 60
Használati melegvíz 2 bar-os áramláskorlátozó	l/min	12,3	13,2
A használati melegvíz kör minimális (dinamikus) nyomása	bar	0,3	0,3
Használati melegvíz kör max. üzemi nyomás	bar	10,0	10,0
Használati melegvíz minimális vétel	l/min	1,5	1,5
* Specifikus“D” térfogatáram EN 625 szabvány szerint	l/min	13,4	15,3
Folyamatos vételi képesség (ΔT 30°C)	l/min	13,7	15,3
Vízzel teli kazán tömege	kg	40,4	42,1
Üres kazán tömege	kg	37,0	39,0
Elektromos tápfeszültség	V/Hz	230 / 50	230 / 50
Névleges áramfelvétel	A	0,56	0,62
Beépített elektromos teljesítmény	W	76	90
A keringető szivattyú által felvett elektromos teljesítmény	W	40	56
A ventilátor által felvett elektromos teljesítmény	W	22	17
Rendszer keringető szivattyújának EEI értéke	-	≤ 0,20 - Part. 3	≤ 0,20 - Part. 3
A berendezés elektromos vízávédettsége	-	IPX5D	IPX5D
Az égéstermék maximális hőmérséklete	°C	75	75
Égéstermék hőmérséklet max. határértéke túlmelegedésnél	°C	120	120
NO _x kibocsátás		6	6
Súlyozott NO _x kibocsátás	mg/kWh	38	47
Súlyozott CO kibocsátás	mg/kWh	39	30
MSZ CEN TR 1749 szerinti engedélyezett égéstermék-elvezetési/levegő-bevezetési megoldások		C13 / C13x / C33 / C33x / C43 / C43x / C53 / C63 / C83 / C93 / C93x / B23p / B33	
Kategória		II 2H3P	

- A használati melegvíz teljesítményére vonatkozó értékek 2 bar dinamikus nyomás, 15°C-os hidegvíz hőmérséklet mellett érvényesek; az értékeket közvetlenül a kazánból való kilépéskor mérték, figyelembe véve, hogy a jelölt értékek eléréséhez a vízhez hideg vizet kell keverni.
- * A hatásfok értékek alsó fűtőértékre vonatkoznak.

3.21 MŰSZAKI ADATTÁBLA JELMAGYARÁZATA.

Md		Cod. Md	
Sr N°	CHK	Cod. PIN	
Type			
Q _{nw} /Q _n min.	Q _{nw} /Q _n max.	P _n min.	P _n max.
PMS	PMW	D	TM
NO _x Class			
		CONDENSING	

MEGJEGYZÉS: a műszaki adatok a kazánban levő adattáblán olvashatóak

	HUN
Md	Modell
Cod. Md	Modell kódja
Sr N°	Sorozatszám
CHK	Check (ellenőrzés)
Cod. PIN	PIN-kód
Type	Beszereles típusa (hiv. CEN TR 1749)
Q _{nw} min.	Használati melegvíz minimális hőteljesítmény
Q _n min.	Fűtés minimális hőteljesítmény
Q _{nw} max.	Használati melegvíz maximális hőteljesítmény
Q _n max.	Fűtés maximális hőteljesítmény
P _n min.	Minimális hőteljesítmény
P _n max.	Maximális hőteljesítmény
PMS	Berendezés maximális nyomása
PMW	Használati melegvíz maximális nyomása
D	Specifikus térfogatáram
TM	Maximális üzemi hőmérséklet
NO _x Class	NO _x kibocsátás
CONDENSING	Kondenzációs kazán

3.22 KOMBI KAZÁNOK MŰSZAKI PARAMÉTEREI (A 813/2013/EU RENDELET SZERINT).

Az alábbi táblázatokban szereplő hatások értékek felső fűtőértékre vonatkoznak.

Modell(ek):				Victrix EXA 28 1 ErP					
Kondenzációs kazánok:				IGEN					
Alacsony hőmérsékletű kazán:				NEM					
B1 típusú kazán:				NEM					
Kapcsolt helyiségfűtő berendezések:				NEM		Rendelkezik kiegészítő fűtőberendezéssel:		NEM	
Kombinált fűtőberendezés:				IGEN					
Elem	Jel	Érték	Mérté- kegység	Elem	Jel	Érték	Mérté- kegység		
Névleges hőteljesítmény	P_n	24	kW	Fűtési szezonális energiahatékonyság:	η_s	92	%		
Csak fűtő és kombinált fűtőberendezések: hasznos hőteljesítmény				Csak fűtő és kombinált fűtőberendezések: hasznos hatások					
Névleges hőteljesítményen magas hőmér- sékleten (*)	P_4	23,7	kW	Névleges hőteljesítményen magas hőmér- sékleten (*)	η_4	88,4	%		
30%-os részterhelés esetén alacsony hőmérsékleten (**)	P_1	7,8	kW	30%-os részterhelés esetén alacsony hőmérsékleten (**)	η_1	97,0	%		
Villamossegédenergia-fogyasztás				Egyéb elemek					
Teljes terhelés mellett	$e_{l_{max}}$	0,039	kW	Készletléti hőveszteség	P_{stby}	0,078	kW		
Részterhelés mellett	$e_{l_{min}}$	0,019	kW	Gyűjtőgő energiafogyasztása	P_{ign}	0,000	kW		
Készletléti módban	P_{SB}	0,006	kW	Nitrogénoxid kibocsátás	NO_x	40	mg / kWh		
Kombinált fűtőberendezések esetén									
Bejelentett terhelési profil			XL	Használati melegvíz előállítási hatások		η_{WH}	86	%	
Napi áramfogyasztás		Q_{elec}	0,214	kWh	Napi gázfogyasztás		Q_{elec}	22,398	kWh
Elérhetőség				IMMERGAS S.p.A. VIA CISA LIGURE, 95 - 42041 BRESCELLO (RE) ITALY					

(*) A magas hőmérséklet 60°C-os visszatérő és 80°C-os előremenő hőmérsékletet jelent.

(**) A kondenzációs kazánok esetében az alacsony hőmérséklet 30°C-os, alacsony hőmérsékletű kazánok esetében 37°C-os, míg minden más készülék esetében 50°C-os visszatérő hőmérsékletet jelent.

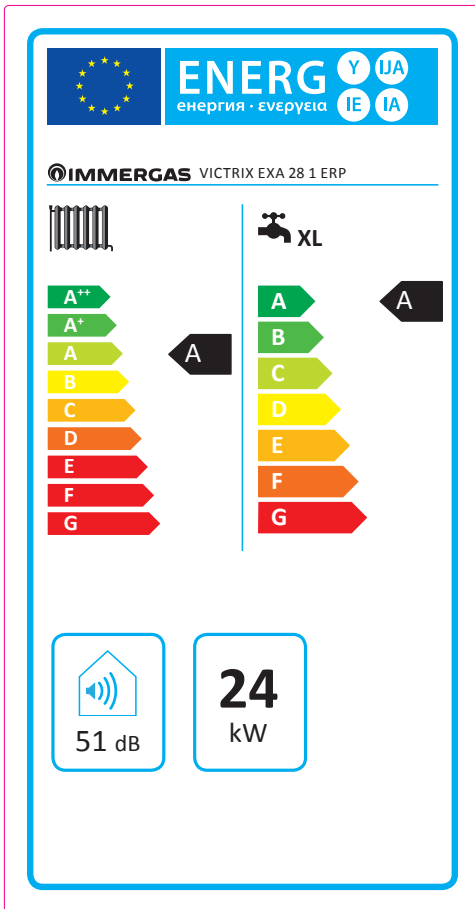
Modell(ek):				Victrix EXA 32 1 ErP					
Kondenzációs kazánok:				IGEN					
Alacsony hőmérsékletű kazán:				NEM					
B1 típusú kazán:				NEM					
Kapcsolt helyiségfűtő berendezések:				NEM		Rendelkezik kiegészítő fűtőberendezéssel:		NEM	
Kombinált fűtőberendezés:				IGEN					
Elem	Jel	Érték	Mérté- kegység	Elem	Jel	Érték	Mérté- kegység		
Névleges hőteljesítmény	P_n	28	kW	Fűtési szezonális energiahatékonyság:	η_s	92	%		
Csak fűtő és kombinált fűtőberendezések: hasznos hőteljesítmény				Csak fűtő és kombinált fűtőberendezések: hasznos hatások					
Névleges hőteljesítményen magas hőmér- sékleten (*)	P_4	28,0	kW	Névleges hőteljesítményen magas hőmér- sékleten (*)	η_4	88,8	%		
30%-os részterhelés esetén alacsony hőmérsékleten (**)	P_1	9,2	kW	30%-os részterhelés esetén alacsony hőmérsékleten (**)	η_1	96,8	%		
Villamossegédenergia-fogyasztás				Egyéb elemek					
Teljes terhelés mellett	$e_{l_{max}}$	0,032	kW	Készletléti hőveszteség	P_{stby}	0,042	kW		
Részterhelés mellett	$e_{l_{min}}$	0,017	kW	Gyűjtőgő energiafogyasztása	P_{ign}	0,000	kW		
Készletléti módban	P_{SB}	0,006	kW	Nitrogénoxid kibocsátás	NO_x	32	mg / kWh		
Kombinált fűtőberendezések esetén									
Bejelentett terhelési profil			XL	Használati melegvíz előállítási hatások		η_{WH}	85	%	
Napi áramfogyasztás		Q_{elec}	0,215	kWh	Napi gázfogyasztás		Q_{elec}	22,732	kWh
Elérhetőség				IMMERGAS S.p.A. VIA CISA LIGURE, 95 - 42041 BRESCELLO (RE) ITALY					

(*) A magas hőmérséklet 60°C-os visszatérő és 80°C-os előremenő hőmérsékletet jelent.

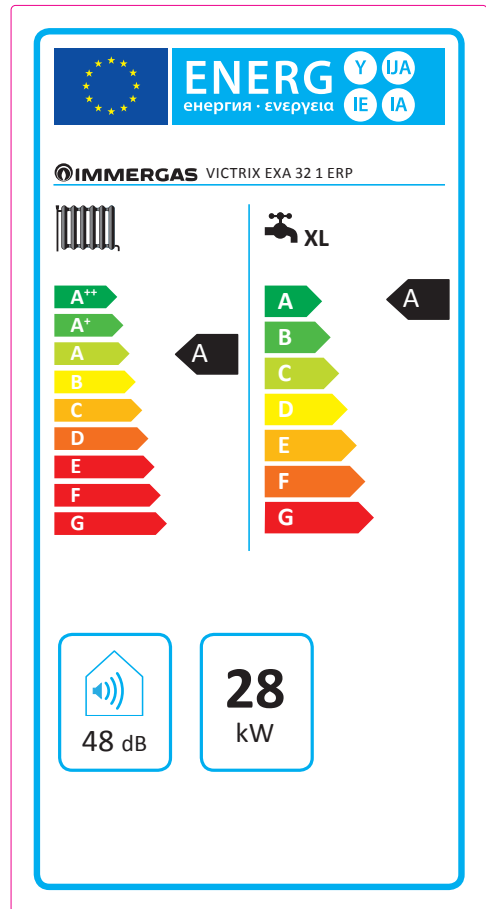
(**) A kondenzációs kazánok esetében az alacsony hőmérséklet 30°C-os, alacsony hőmérsékletű kazánok esetében 37°C-os, míg minden más készülék esetében 50°C-os visszatérő hőmérsékletet jelent.

3.23 KAZÁN MŰSZAKI ADATLAPJA (A 811/2013/EU RENDELET SZERINT).

Victrix EXA 28 I ErP



Victrix EXA 32 I ErP



Paraméter	érték
Éves energiafogyasztás fűtési funkcióban (Q_{HE})	74,3 GJ
Éves villamos energiafogyasztás használati melegvíz előállítási funkcióban (AEC)	47 kWh
Éves tüzelőanyag fogyasztás használati melegvíz előállítási funkcióban (AFC)	17 GJ
Fűtési szezonális hatásfok (η_s)	92 %
Használati melegvíz előállítási hatásfok (η_{wh})	86 %

Paraméter	érték
Éves energiafogyasztás fűtési funkcióban (Q_{HE})	87,7 GJ
Éves villamos energiafogyasztás használati melegvíz előállítási funkcióban (AEC)	47 kWh
Éves tüzelőanyag fogyasztás használati melegvíz előállítási funkcióban (AFC)	17 GJ
Fűtési szezonális hatásfok (η_s)	92 %
Használati melegvíz előállítási hatásfok (η_{wh})	85 %

A készülék megfelelő telepítése érdekében tanulmányozza a jelen útmutató 1. fejezetét (a kivitelezőknek szól) és a telepítésre vonatkozó hatályos előírásokat. A készülék megfelelő karbantartása érdekében tanulmányozza a jelen útmutató 3. fejezetét (a szervizeseknek szól), és végezze el a műveleteket a jelölt időközönként és módok szerint.

3.24 A RENDSZER ADATLAPJÁNAK KITÖLTÉSI PARAMÉTEREI.

Ha a Victrix EXA 28 1 ErP - 32 1 ErP kazán felhasználásával egy rendszert akar kialakítani, használja a 3-8 és 3-11 ábrákon szereplő táblázatokat.

A megfelelő kitöltéshez írja be a táblázat mezőibe (lásd a 3-6 és 3-9 ábrákon szereplő mintákat) a 3-7 és 3-10 táblázatok értékeit.

A többi értéket pedig a rendszert alkotó elemek (pl. napkollektorok, kiegészítő hőszivattyúk,

hőmérséklet szabályozók) műszaki adatai alapján kell megadni.

A fűtés rendszerekhez (pl. kazán + hőmérséklet szabályzó) használja a 3-8 táblázatot.

A használati melegvíz rendszerekhez (pl. kazán + napkollektor) használja a 3-11 táblázatot.

Minta a fűtés rendszerek rendszeradatainak kitöltéséhez.

A kazán fűtési szezonális energiahatékonysága		1	<input type="text" value="'1'"/>	%																																	
Hőmérséklet vezérlés Hőmérséklet szabályzó kártya	osztály I = 1 %, osztály II = 2 %, osztály III = 1,5 %, osztály IV = 2 %, osztály V = 3 %, osztály VI = 4 %, osztály VII = 3,5 %, osztály VIII = 5 %	2	+ <input type="text"/>	%																																	
Kiegészítő kazán A kazán vezérlőpaneljéről	Fűtési szezonális energiahatékonyság (%-ban)	3	(<input type="text"/> - '1') x 0,1 = ± <input type="text"/>	%																																	
Napkollektoros rendszer hozzájárulása A napkollektor adattáblázatából	A kollektor mérete (m ² -ben) A tartály térfogata (m ³ -ben) A kollektor hatásfoka (%-ban) A tartály besorolása A* = 0,95, A = 0,91, B = 0,86, C = 0,83, D-G = 0,81	4	('III' x <input type="text"/> + 'IV' x <input type="text"/>) x (0,9 x (<input type="text"/> / 100) x <input type="text"/>	= + <input type="text"/> %																																	
Kiegészítő hőszivattyú A hőszivattyú vezérlő paneljéről	Fűtési szezonális energiahatékonyság (%-ban)	5	(<input type="text"/> - '1') x 'II'	= + <input type="text"/> %																																	
A napkollektoros rendszer és a kiegészítő hőszivattyú hozzájárulása Válassza ki a legalacsonyabb értéket	4	5	0,5 x <input type="text"/> O 0,5 x <input type="text"/>	= - <input type="text"/> %																																	
A rendszer fűtési szezonális energiahatékonysága		7	<input type="text"/>	%																																	
A rendszer fűtési szezonális energiahatékonysági osztálya	<table border="1"> <tr> <td><input type="checkbox"/></td><td><input type="checkbox"/></td><td><input type="checkbox"/></td><td><input type="checkbox"/></td><td><input type="checkbox"/></td><td><input type="checkbox"/></td><td><input type="checkbox"/></td><td><input type="checkbox"/></td><td><input type="checkbox"/></td><td><input type="checkbox"/></td><td><input type="checkbox"/></td> </tr> <tr> <td>G</td><td>F</td><td>E</td><td>D</td><td>C</td><td>B</td><td>A</td><td>A⁺</td><td>A⁺⁺</td><td>A⁺⁺⁺</td><td></td> </tr> <tr> <td>< 30 %</td><td>≥ 30 %</td><td>≥ 34 %</td><td>≥ 36 %</td><td>≥ 75 %</td><td>≥ 82 %</td><td>≥ 90 %</td><td>≥ 98 %</td><td>≥ 125 %</td><td>≥ 150 %</td><td></td> </tr> </table>				<input type="checkbox"/>	<input type="checkbox"/>	<input type="checkbox"/>	<input type="checkbox"/>	<input type="checkbox"/>	<input type="checkbox"/>	<input type="checkbox"/>	<input type="checkbox"/>	<input type="checkbox"/>	<input type="checkbox"/>	<input type="checkbox"/>	G	F	E	D	C	B	A	A⁺	A⁺⁺	A⁺⁺⁺		< 30 %	≥ 30 %	≥ 34 %	≥ 36 %	≥ 75 %	≥ 82 %	≥ 90 %	≥ 98 %	≥ 125 %	≥ 150 %	
<input type="checkbox"/>	<input type="checkbox"/>	<input type="checkbox"/>	<input type="checkbox"/>	<input type="checkbox"/>	<input type="checkbox"/>	<input type="checkbox"/>	<input type="checkbox"/>	<input type="checkbox"/>	<input type="checkbox"/>	<input type="checkbox"/>																											
G	F	E	D	C	B	A	A⁺	A⁺⁺	A⁺⁺⁺																												
< 30 %	≥ 30 %	≥ 34 %	≥ 36 %	≥ 75 %	≥ 82 %	≥ 90 %	≥ 98 %	≥ 125 %	≥ 150 %																												
A kazán és a kiegészítő hőszivattyú alacsony hőmérsékletű, 35 °C-os hőleadókkal van felszerelve? A hőszivattyú vezérlő paneljéről	7	<input type="text"/>	+ (50 x 'II') =	<input type="text"/> %																																	
Előfordulhat, hogy a termékek összességének táblázatban feltüntetett energiahatékonysági értéke nem egyezik meg a telepítést követő tényleges energiahatékonysági értékkel, mert az energiahatékonyság mértékét, más egyéb tényezők (pl. az elosztó rendszerben keletkező hőveszteség, a készülékek mérete és az épület jellemzői).																																					

Paraméterek a rendszer adatlap kitöltéséhez.

Paraméter	Victrix EXA 28 1 ErP	Victrix EXA 32 1 ErP
I'	92	92
II'	*	*
III'	1,11	0,95
IV'	0,43	0,37

* amennyiben a „rendszer” a kazán mellett egy kiegészítő hőszivattyút is tartalmaz, ezt a 811/2013/ EU rendelet 5. számú táblázata alapján kell meghatározni. Ebben az esetben a kazán tekintendő a rendszer fő elemének.

3-7

A fűtésrendszerek rendszeradatainak táblázata.

A kazán fűtési szezonális energiahatékonysága %

Hőmérséklet vezérlés
Hőmérséklet szabályzó kártya

osztály I = 1 %, osztály II = 2 %,
osztály III = 1,5 %, osztály IV = 2 %,
osztály V = 3 %, osztály VI = 4 %,
osztály VII = 3,5 %, osztály VIII = 5 %

+ %

Kiegészítő kazán
A kazán vezérlőpaneljéről

Fűtési szezonális energiahatékonyság (%-ban)

(- _____) x 0,1 = ± %

Napkollektoros rendszer hozzájárulása
A napkollektor adattáblázatából

A kollektor mérete (m²-ben) A tartály térfogata (m³-ben) A kollektor hatásfoka (%-ban)

A tartály besorolása
A* = 0,95, A = 0,91,
B = 0,86, C = 0,83,
D-G = 0,81

(_____ x + _____ x) x (0,9 x (/ 100) x = + %

Kiegészítő hőszivattyú
A hőszivattyú vezérlő paneljéről

Fűtési szezonális energiahatékonyság (%-ban)

(- _____) x _____ = + %

A napkollektoros rendszer és a kiegészítő hőszivattyú hozzájárulása
Válassza ki a legalacsonyabb értéket

0,5 x O 0,5 x = - %

A rendszer fűtési szezonális energiahatékonysága %

A rendszer fűtési szezonális energiahatékonysági osztálya

☐ ☐ ☐ ☐ ☐ ☐ ☐ ☐ ☐ ☐

G **F** **E** **D** **C** **B** **A** **A⁺** **A⁺⁺** **A⁺⁺⁺**

< 30 % ≥ 30 % ≥ 34 % ≥ 36 % ≥ 75 % ≥ 82 % ≥ 90 % ≥ 98 % ≥ 125 % ≥ 150 %

A kazán és a kiegészítő hőszivattyú alacsony hőmérsékletű, 35 °C-os hőleadókkal van felszerelve?
A hőszivattyú vezérlő paneljéről

+ (50 x 'II') = %

Előfordulhat, hogy a termékek összességének táblázatban feltüntetett energiahatékonysági értéke nem egyezik meg a telepítést követő tényleges energiahatékonysági értékkel, mert az energiahatékonyság mértékét, más egyéb tényezők (pl. az elosztó rendszerben keletkező hőveszteség, a készülékek mérete és az épület jellemzői).

3-8

A kombinált kazán vízmelegítési energiahatékonyasága

¹
 %

Bejelentett terhelési profil:

Napkollektoros rendszer hozzájárulása

A napkollektor adattáblázatából

Villamos segédenergia

$$(1,1 \times 'I' - 10\%) \times 'II' - \text{III} - 'I' = + \text{II} \%$$

A rendszer energiahatékonyasága átlagos éghajlati viszonyok között

³
 %

A rendszer energiahatékonyasági osztálya átlagos éghajlati viszonyok között

	<input type="checkbox"/>	<input type="checkbox"/>	<input type="checkbox"/>	<input type="checkbox"/>	<input type="checkbox"/>	<input type="checkbox"/>	<input type="checkbox"/>	<input type="checkbox"/>	<input type="checkbox"/>	<input type="checkbox"/>
	G	F	E	D	C	B	A	A⁺	A⁺⁺	A⁺⁺⁺
<input type="checkbox"/> M	< 27 %	≥ 27 %	≥ 30 %	≥ 33 %	≥ 36 %	≥ 39 %	≥ 65 %	≥ 100 %	≥ 130 %	≥ 163 %
<input type="checkbox"/> L	< 27 %	≥ 27 %	≥ 30 %	≥ 34 %	≥ 37 %	≥ 50 %	≥ 75 %	≥ 115 %	≥ 150 %	≥ 188 %
<input type="checkbox"/> XL	< 27 %	≥ 27 %	≥ 30 %	≥ 35 %	≥ 38 %	≥ 55 %	≥ 80 %	≥ 123 %	≥ 160 %	≥ 200 %
<input type="checkbox"/> XXL	< 28 %	≥ 28 %	≥ 32 %	≥ 36 %	≥ 40 %	≥ 60 %	≥ 85 %	≥ 131 %	≥ 170 %	≥ 213 %

A rendszer vízmelegítési energiahatékonyasága melegebb vagy hidegebb éghajlati viszonyok között

Hidegebb: ³ - 0,2 x ² = %

Melegebb: ³ + 0,4 x ² = %

Előfordulhat, hogy a termékek összességének táblázatban feltüntetett energiahatékonyasági értéke nem egyezik meg a telepítést követő tényleges energiahatékonyasági értékkel, mert az energiahatékonyaság mértékét, más egyéb tényezők (pl. az elosztó rendszerben keletkező hőveszteség, a készülékek mérete és az épület jellemzői).

Paraméterek a fűtés rendszerek adatainak kitöltéséhez.

Paraméter	Victrix EXA 28 1 ErP	Victrix EXA 32 1 ErP
I'	86	85
II'	*	*
III'	*	*

* a 811/2013/EU rendelet és az Európai Tanács 207/2014 sz. közleményében szereplő átmeneti számítási módszerek szerint meghatározandó érték.

3-10

A használati melegvíz rendszerek táblázata.

A kombinált kazán vízmelegítési energiahatékonysága

%

Bejelentett terhelési profil:

Napkollektoros rendszer hozzájárulása

A napkollektor adattáblázatából

Villamos segédenergia

(1,1 x _____ - 10 %) x _____ - - _____ =

+ %

A rendszer energiahatékonysága átlagos éghajlati viszonyok között

%

A rendszer energiahatékonysági osztálya átlagos éghajlati viszonyok között

	<input type="checkbox"/>	<input type="checkbox"/>	<input type="checkbox"/>	<input type="checkbox"/>	<input type="checkbox"/>	<input type="checkbox"/>	<input type="checkbox"/>	<input type="checkbox"/>	<input type="checkbox"/>	<input type="checkbox"/>
	G	F	E	D	C	B	A	A ⁺	A ⁺⁺	A ⁺⁺⁺
<input type="checkbox"/> M	< 27 %	≥ 27 %	≥ 30 %	≥ 33 %	≥ 36 %	≥ 39 %	≥ 65 %	≥ 100 %	≥ 130 %	≥ 163 %
<input type="checkbox"/> L	< 27 %	≥ 27 %	≥ 30 %	≥ 34 %	≥ 37 %	≥ 50 %	≥ 75 %	≥ 115 %	≥ 150 %	≥ 188 %
<input type="checkbox"/> XL	< 27 %	≥ 27 %	≥ 30 %	≥ 35 %	≥ 38 %	≥ 55 %	≥ 80 %	≥ 123 %	≥ 160 %	≥ 200 %
<input type="checkbox"/> XXL	< 28 %	≥ 28 %	≥ 32 %	≥ 36 %	≥ 40 %	≥ 60 %	≥ 85 %	≥ 131 %	≥ 170 %	≥ 213 %

A rendszer vízmelegítési energiahatékonysága melegebb vagy hidegebb éghajlati viszonyok között

Hidegebb: ³ - 0,2 x ² = %

Melegebb: ³ + 0,4 x ² = %

Előfordulhat, hogy a termékek összességének táblázatban feltüntetett energiahatékonysági értéke nem egyezik meg a telepítést követő tényleges energiahatékonysági értékkel, mert az energiahatékonyság mértékét, más egyéb tényezők (pl. az elosztó rendszerben keletkező hőveszteség, a készülékek mérete és az épület jellemzői).



3-11



immergas.com

Immergas S.p.A.
42041 Brescello (RE) - Italy
Tel. 0522.689011
Fax 0522.680617

Certified company ISO 9001

