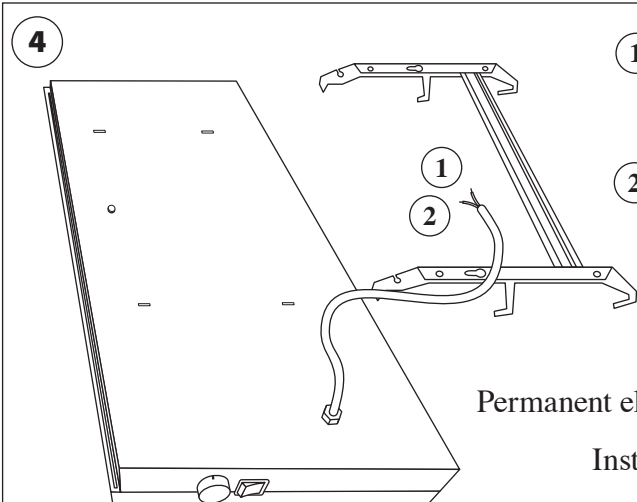
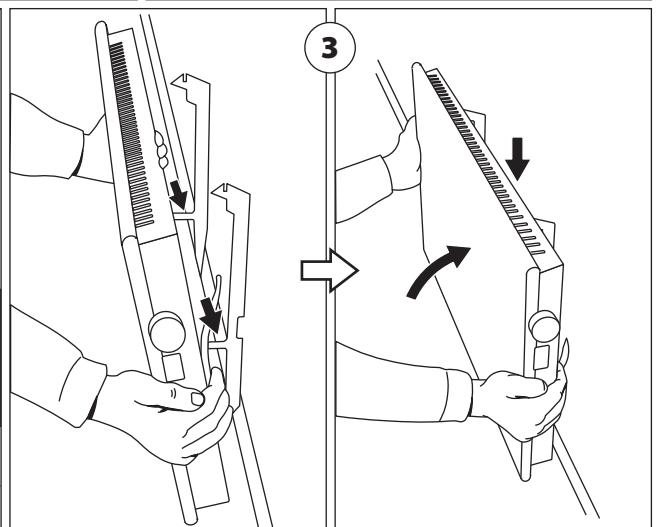
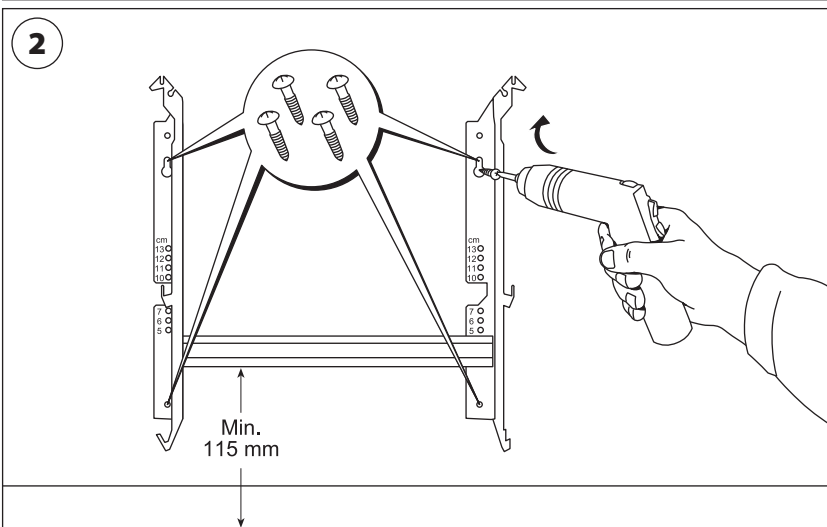
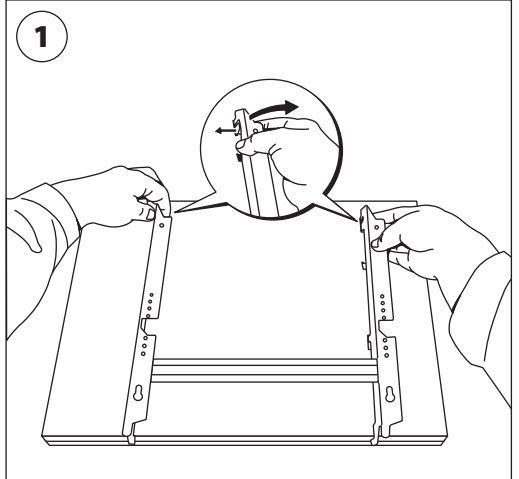


Watt	A	L
400	200	350
600	200	430
800	200	510
1000	300	555
1200	300	670
1500	300	755
2000	600	955
2500	600	1170



- ① – Live = Brown  
– Fazè = Rudas  
– Фаза = Коричневый
- ② – Neutral = Blue  
– Neutralus = Mėlynas  
– Нейтральный = Синий

Permanent electric installation must be carried out by an authorised electrician

Instaliavimas ir pajungimas turi būti atliekamas sertifikuoto elektriko

Установка должна быть произведена сертифицированным электриком

<p><b>1</b></p> <p>220 - 240 V IP 24</p>	<p><b>2</b></p>	<p><b>3</b></p> <p>Oil fumes, max. 5 min. Tepalų garai, max. 5 min. RU: Пары масла, мах. 5 мин.</p>
--	-----------------	---

<p><b>4</b></p>	<p>Hold 1 sec.</p>	<p>You can download a complete user guide for programming and operating the heater from <a href="http://www.adax.no">www.adax.no</a></p> <p>Last ned komplett manual på <a href="http://www.adax.no">www.adax.no</a> for progammering og funksjoner for ovnen.</p>
-----------------	--------------------	--

<p><b>5</b></p>		<p>The overheating cut-out resets automatically</p> <p>Automatinis atsistatymas po perkaitimo</p> <p>Автоматическое восстановление после перегрева</p>
-----------------	--	--

<p><b>6</b></p>		<p>Clean every month during periods of use</p> <p>Valyti kas mėnesį naudojimo laikotarpiu</p> <p>Чистить каждый месяц во время использования</p>
-----------------	--	--