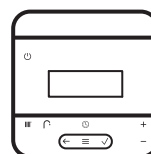


IsoFast 21 Condens

T 26-CS/1 (N-HU)



Szerelési és karbantartási útmutató

Tartalom

1	Biztonság	4	7.7	A használati melegvízrendszer feltöltése és légtelenítése	19
1.1	Rendeltetészerű használat	4	7.8	A fűtési rendszer feltöltése	19
1.2	Képesítés	4	7.9	A fűtési rendszer légtelenítése	20
1.3	Általános biztonsági utasítások	4	7.10	A kondenzátumszifon feltöltése	20
1.4	Előírások (irányelvek, törvények, szabványok)	7	7.11	Gázbeállítások ellenőrzése	21
2	Megjegyzések a dokumentációhoz	8	7.12	A fűtési üzem ellenőrzése	23
3	A termék leírása	8	7.13	Vizkömentesítés	23
3.1	Sitherm Pro™ technológia	8	7.14	A használati melegvízkészítés ellenőrzése	23
3.2	Energiafelhasználás, energiahozam és hatékonyság kijelzése	8	7.15	A tömítettség ellenőrzése	23
3.3	Smart eco mód melegvízhez	8	7.16	Termék átállítása más gázfajtára	23
3.4	A termék felépítése	8	7.17	A levegő-/égéstermék-elvezető rendszer hosszának beállítása	24
3.5	A termék hidraulikus egységének felépítése	9	8	Beállítás a rendszerhez	24
3.6	Sorozatszám	9	8.1	Paraméterek beállítása	24
3.7	Adattábla	9	8.2	Kiegészítő komponens aktiválása a multifunkcionális modulon keresztül	24
3.8	CE-jelölés	9	8.3	A fűtés beállításainak beállítása	24
4	Szerelés	9	8.4	Melegvíz-beállítások megadása	27
4.1	A szállítási terjedelem ellenőrzése	9	9	A készülék átadása az üzemeltetőnek	27
4.2	Minimális távolságok	10	10	Ellenőrzés és karbantartás	27
4.3	Termékméretetek	10	10.1	Eredeti tömítések használata	27
4.4	A szerelősablon használata	11	10.2	Karbantartási időköz	27
4.5	A termék felakasztása	11	10.3	Termo-kompaktmodul ki- és beszerelése	28
5	Telepítés	11	10.4	Alkatrészek tisztítása/ellenőrzése	29
5.1	Feltételek	11	10.5	A termék leürítése	31
5.2	A gáz és a fűtési előremenő / visszatérő ág csöveinek szerelése	12	10.6	Az ellenőrzési és karbantartási munkák befejezése	31
5.3	A hideg-/melegvízcsövek felszerelése	12	11	Zavarelhárítás	32
5.4	Kondenzátum lefolyótömlő csatlakoztatása	12	11.1	Az adatáttekintés ellenőrzése	32
5.5	A lefolyótömlők csatlakoztatása a biztonsági szelepekre és a rendszerszétválasztóra	13	11.2	Szervízüzenetek	32
5.6	Levegő-/égéstermék rendszer	13	11.3	Hibaüzenetek	32
5.7	Elektromos bekötés	13	11.4	Vészüzemmód-üzenetek	32
6	Kezelés	16	11.5	A termék hibaelhárítása	32
6.1	Kezelési koncepció	16	11.6	Paraméterek visszaállítása a gyári beállításokra	32
6.2	Szakember szint lehívása	16	11.7	A hibás alkatrészek cseréje	33
6.3	Diagnosztikai kódok lehívása/beállítása	16	12	Üzemen kívül helyezés	40
6.4	Ellenőrzőprogram futtatása	16	12.1	Átmeneti üzemen kívül helyezés	40
6.5	Működtetőteszt program végrehajtása	17	12.2	Végleges üzemen kívül helyezés	40
6.6	Állapotkód lehívása	17	13	Újrahasznosítás és ártalmatlanítás	40
6.7	Kéményseprő mód (égéstermék-elemzés) futtatása	17	14	Vevőszolgálat	40
6.8	A szerelő telefonszámának beállítása	17	Melléklet	41	
7	Üzembe helyezés	18	A	Csőhosszadatok B23P telepítéshez	41
7.1	Fűtővíz/feltöltéshez és utántöltéshez használt víz ellenőrzése és előkészítése	18	B	Diagnosztikai kódok	41
7.2	A fűtési rendszer árammentes feltöltése	19	C	Állapotkódok	47
7.3	Készenléti üzemmód deaktiválása	19	D	Hibakódok	48
7.4	Telepítési segéd futtatása	19	E	Ellenőrző programok	59
7.5	Ellenőrzőprogramok és működtetőtesztek	19	F	Működtetőteszt	59
7.6	Megengedett készüléknyomás biztosítása	19	G	Karbantartási kódok	60
			H	Reverzibilis vészüzemmód-kódok	60
			I	Irreverzibilis vészüzemmód-kódok	60
			J	Bekötési kapcsolási rajz	63
			K	Felülvizsgálati és karbantartási munkálatok	65
			L	Műszaki adatok	66



1 Biztonság

1.1 Rendeltetésszerű használat

A termék arra készült, hogy zárt fűtési rendszerekben és melegvíz-készítés során hőtermelőként szolgáljon.

Minden, a megengedettől eltérő használat tilos.

A rendeltetésszerű használat körébe tartozik továbbá:

- A terméket csak olyan levegő- / égéstermék elvezető rendszerhez megfelelő tartozékokkal szabad telepíteni és üzemeltetni, amelyek a kapcsolódó dokumentumokban fel vannak sorolva és megfelelnek a termék típusának
- A termékhez és a rendszer további komponenseihez mellékelt kezelési, telepítési és karbantartási utasítások betartása melletti használat
- A termék és a rendszer jóváhagyásainak megfelelő telepítés és összeszerelés
- Az útmutatókban feltüntetett ellenőrzési és karbantartási intervallumok betartása.
- Telepítés az IP kód figyelembevételével

Nem rendeltetésszerűnek minősül:

- ha a terméket járművekben, pl. mobilházakban vagy lakókocsikban használják. Nem minősülnek járműnek azok az egységek, amelyeket tartósan és helyhez kötötten telepítettek (ún. helyhez kötött telepítés).
- a termék használata többszörös bekötéshez vagy kaszkádként
- minden közvetlen kereskedelmi és ipari célú használat
- az ebben az útmutatóban ismertetett használatától eltérő vagy az azt meghaladó használat

1.2 Képesítés

Az itt leírt munkákhoz szakmai végzettségre van szükség. A szakembernek bizonyíthatóan rendelkeznie kell az összes olyan ismerettel, képességgel és készséggel, amelyre a lentebb ismertetett munkák elvégzéséhez szükség van.

A következő munkálatokat csak a megfelelő végzettséggel rendelkező szakember végezheti:

- Szerelés
 - Szétszerelés
 - Telepítés
 - Üzembe helyezés
 - Ellenőrzés és karbantartás
 - Javítás
 - Üzemen kívül helyezés
- ▶ A technika jelenlegi állása szerint járjon el.
 - ▶ Szakmai szempontból megfelelő szerszámot használjon.

A megfelelő képzettséggel nem rendelkező személyek a fent nevezett munkákat semmiképpen sem végezhetik el.

Ezt a terméket 8 éven felüli gyermekek, valamint csökkent fizikai, érzékszervi vagy mentális képességekkel rendelkező, illetve kellő tapasztalattal és ismeretekkel nem rendelkező személyek is használhatják, amennyiben ez felügyelet mellett történik, vagy a termék biztonságos használatáról tájékoztatták őket, és a lehetséges veszélyforrásokat megértették. A gyermekek a termékkel nem játszhatnak. A tisztítási és karbantartási munkálatokat gyermekek felügyelet nélkül nem végezhetik.

1.3 Általános biztonsági utasítások

A következő fejezetek fontos biztonsági információkat tartalmaznak. Az életveszély, sérülésveszély, anyagi károk és környezetkárosítás elkerülésének alapvető feltétele, hogy ezeket az információkat el kell olvasni, és figyelembe kell venni.

1.3.1 Gáz

Gázszag esetén:

- ▶ Kerülje el, hogy a helyiségben gázszag keletkezessen.
- ▶ Nyissa ki az ajtókat és ablakokat és gondoskodjon huzatról.
- ▶ Kerülje nyílt láng (pl. öngyújtó, gyufa) használatát.
- ▶ Tilos a dohányzás.
- ▶ Ne használjon villamos kapcsolót, hálózati csatlakozódugót, csengőt, telefont és egyéb hangszórós kaputelefont az épületben.



- ▶ Zárja el a gázóra gázcsapját vagy a központi gázelzáró csapot.
- ▶ Feltétlenül telepítsen gázelzáró csapot a termék előtt.
- ▶ Kopogással vagy hangos szóval figyelmeztesse a ház lakóit.
- ▶ Haladéktalanul hagyja el az épületet és akadályozza meg, hogy mások bemenjenek.
- ▶ Amint kijutott az épületből, riassza a tűzoltókat és a rendőrséget és értesítse a gázszolgáltató vállalat ügyeletét.

1.3.2 PB-gáz

Többszörös bekötésű levegő-/égéstermék rendszerekben fennáll a veszélye, hogy az alsó tartományban a talajon PB-gáz gyűlik össze.

Ha a terméket a talajszint alatt szerelik össze, akkor tömítetlenség esetén a PB-gáz összegyűlhet a helyiségben.

A robbanások és a tűz elkerülése érdekében:

- ▶ Többszörös bekötésű, túlnyomásos levegő-/égéstermék rendszereknél ne üzemeltesse a hőtermelőt PB-gázzal.
- ▶ Biztosítsa, hogy a PB-gáz semmi esetre se juthasson ki a termékből vagy a gázvezetékéből.

A gyújtási problémák elkerülése érdekében rosszul légtelenített PB-tartály esetén:

- ▶ Mielőtt összeállítja a terméket, győződjön meg arról, hogy a PB-gáz tartály megfelelően van légtelenítve.
- ▶ Szükség esetén forduljon a tartály feltöltőjéhez, ill. a cseppfolyós gáz szállítójához.

1.3.3 Égéstermék

Az égéstermék mérgezéseket okozhatnak, a forró égéstermék égési sérülésekhez is vezethetnek. Ezért az égéstermék soha nem távozhat ellenőrizetlenül.

Ha az épületben égéstermék szag érezhető:

- ▶ Nyisson ki minden hozzáférhető ajtót és ablakot, és gondoskodjon huzatról.
- ▶ Kapcsolja ki a terméket.
- ▶ Ellenőrizze a termék és az épület égéstermék elvezető rendszerét.

Az égéstermék kilépésének elkerülése érdekében:

- ▶ A terméket csak a teljesen felszerelt levegő-égéstermék elvezető vezetékkel üzemeltesse.
- ▶ A terméket csakis felszerelt és zárt elülső burkolattal üzemeltesse, kivéve a rövid ideig tartó vizsgálatok alatti működtetést.
- ▶ Biztosítsa, hogy a kondenzátumszifon a termék üzemeltetésekor mindig fel legyen töltve.
 - Záróvízmagasság kondenzátumszifonnal rendelkező készülékeknél (idegen gyártótól származó tartozék): ≥ 200 mm

Ahhoz, hogy a tömítések ne sérüljenek meg:

- ▶ A szerelés megkönnyítéséhez zsírok helyett kizárólag vizet és kereskedelmi forgalomban szokásos kenőszappant használjon.

1.3.4 Levegőbevezetés

A nem megfelelő, vagy nem elegendő égési- és helyiséglevegő anyagi károkhoz, valamint életveszélyes helyzetekhez vezethet.

Ahhoz, hogy a helyiséglevegőtől függő üzemeltetéskor az égési levegő ellátása mindig megfelelő legyen:

- ▶ Biztosítsa a termék felállítási helyiségében a tartósan akadálytalan és elegendő mennyiségű levegő beáramlását a vonatkozó légellátási követelményeknek megfelelően. Ez különösen érvényes a szekrényszerű burkolatok esetén.

A termék és az égéstermék-elvezető korróziójának megakadályozása érdekében:

- ▶ Gondoskodjon arról, hogy az égési levegő soha ne tartalmazzon spayket, oldószereket, klórtartalmú tisztítószereket, festékeket, ragasztókat, ammóniavegyületeket, porokat és hasonlókat.
- ▶ Gondoskodjon róla, hogy a felállítás helyén ne tároljanak vegyi anyagokat.
- ▶ Ha a terméket fodrászatokban, festő- vagy asztalosműhelyekben, tisztítóüzemekben vagy ezekhez hasonló körülmények között kívánja felszerelni, akkor olyan elszeparált felállítási helyiséget kell választani, amelyben a helyiséglevegő technikailag mentes a vegyi anyagoktól.



- ▶ Gondoskodjon arról, hogy az égéstermék elvezetése ne olyan kéményen keresztül történjen, amelyet korábban olajkazánnal, vagy más olyan fűtőberendezéssel használtak, amely a kémény elvizesedését okozhatta.

1.3.5 Levegő-/égéstermék-elvezető rendszer

A hőtermelők az eredeti Vaillant levegő-/égéstermék elvezető rendszerekkel kerülnek tanúsításra. B23P telepítési mód esetén más gyártótól származó tartozék használata is megengedett. A műszak adatok adják meg azt, hogy a hőtermelő a B23P telepítési módhoz rendelkezik-e jóváhagyással.

- ▶ Csak a gyártó eredeti levegő-/égéstermék elvezető rendszereit használja.
- ▶ Amennyiben B23P esetén más gyártótól származó tartozékok használata megengedett, helyezze el előírászerűen az égéstermékcsövek kötéseit, majd tömítse és kicsúszás ellen biztosítsa azokat.
- ▶ A levegő-/égéstermék elvezető rendszer kiválasztása során vegye figyelembe a jelen útmutatóban található utasításokat.

1.3.6 Elektromosság

Az L és N hálózati kapcsokon mindig van feszültség!

Az áramütés elkerülésének érdekében a következők szerint járjon el, mielőtt munkát végezne a terméken:

- ▶ Az áramellátás összes pólusának kikapcsolásával kapcsolja feszültségmentesre a terméket (legalább 3 mm érintkezőnyílású elektromos leválasztókészülék, pl. biztosíték, ill. vezetékvédő kapcsoló (kismegszakító) segítségével)
- ▶ Biztosítsa a visszakapcsolás ellen.
- ▶ Várjon legalább 3 percet, míg a kondenzátorok kisülnek.
- ▶ Ellenőrizze a feszültségmentességet.

1.3.7 Tömeg

A szállítás közben bekövetkező sérülések elkerülése érdekében:

- ▶ A termék szállítását legalább két személy végezze.

1.3.8 Robbanásveszélyes és éghető anyagok

A robbanások és a tűz elkerülése érdekében:

- ▶ Ne használja a terméket olyan helyiségekben, amelyekben robbanásveszélyes vagy éghető anyagokat (pl. benzin, papír, festékek) tárolnak.

1.3.9 Magas hőmérséklet

Az égési sérülések elkerülése érdekében:

- ▶ Minden alkatrészen csak akkor végezzen munkát, ha az alkatrészek már lehűltek.

A hőátadás miatt bekövetkező anyagi károk elkerülése érdekében:

- ▶ Csak akkor forrasszon a csatlakozódómoknál, ha azok még nincsenek összezsavarozva a kezelőcsapokkal.

1.3.10 Fűtővíz

Mind a nem megfelelő fűtővíz, mind a fűtővízben található levegő károkat okozhat a termékben és a hőtermelő körében.

- ▶ Ellenőrizze a fűtővíz minőségét. (→ Fejezet 7.1)
- ▶ Ha oxigéndiffúzió ellen nem védett műanyagcsöveket használ a fűtési rendszerben, akkor győződjön meg arról, hogy nem kerül levegő a hőtermelő körbe.

1.3.11 Semlegesítő berendezés

A szennyvíz elszennyezésének elkerülése érdekében:

- ▶ Ellenőrizze, hogy a nemzeti előírások szerint szükség van-e semlegesítő beszerelésére.
- ▶ Vegye figyelembe a kondenzvíz semlegesítésére vonatkozó helyi előírásokat.

1.3.12 Fagy


Az anyagi károk elkerülése érdekében:

- ▶ Ne szerelje be a terméket fagyveszélyes helyiségbe.

1.3.13 Biztonsági berendezések

- ▶ Telepítse a szükséges biztonsági berendezéseket a rendszerben.





1.4 Előírások (irányelvek, törvények, szabványok)

- ▶ Vegye figyelembe a nemzeti előírásokat, szabványokat, irányelveket, rendeleteket és törvényeket.



2 Megjegyzések a dokumentációhoz

- ▶ Feltétlenül tartson be minden, a rendszer részegységeihez tartozó üzemeltetési és szerelési útmutatót.
- ▶ Jelen útmutatót, valamint az összes, vele együtt érvényes dokumentumot adja át a rendszer üzemeltetőjének.

Ez az útmutató kizárólag az alábbi termékekre érvényes:

Termék – cikkszám

T 26-CS/1 (N-HU)	0010025214
------------------	------------

A következő termékeket lehet átállítani PB-gáz üzemre:

Termék – cikkszám

T 26-CS/1 (N-HU)	0010025214
------------------	------------

Ez az útmutató kizárólag az alábbiakra érvényes:

- Magyarország

3 A termék leírása

3.1 Sitherm Pro™ technológia

bevezetett intelligens égésszabályozás a Siemens Sitherm Pro™ égésoptimalizálásán alapul.

3.2 Energiafelhasználás, energiahozam és hatékonyság kijelzése



Tudnivaló

A panel cseréje esetén az addig összegyűjtött értékek teljes mértékben visszaállítandók a termékben és a rendszerszabályozóban.

A termék, a rendszerszabályozó és az alkalmazás közelítő értékeket mutatnak az energiafelhasználásra, energiahozamra és hatékonyságra vonatkozóan, amelyeket számítási algoritmusok kerekítenek fel.

Az alkalmazásban kijelzett értékek időben eltérő átviteli időtartamok miatt eltérhetnek más ábrázolási lehetőségektől.

A közreadott értékek a következőktől függenek:

- A rendszer és a fűtési rendszer felszerelése
- Felhasználói viselkedés
- Évszakra jellemző időjárás hatások
- A készüléken belüli komponensek eltérő toleranciái

Az értékek a következő időformátumokban olvashatók le:

- Ma
- Tegnap
- Utolsó hónap
- Utolsó év
- Összesen

Az értékek összegyűjtése csak kiszállításkori állapotban lévő termékekre vonatkozik. A kiegészítő tartozékok, még akkor is, ha a termékekre szerelték fel azokat, illetve a fűtési rendszer esetleges egyéb komponensei és az esetleges külső fogyasztók nem részei az adatgyűjtésnek.

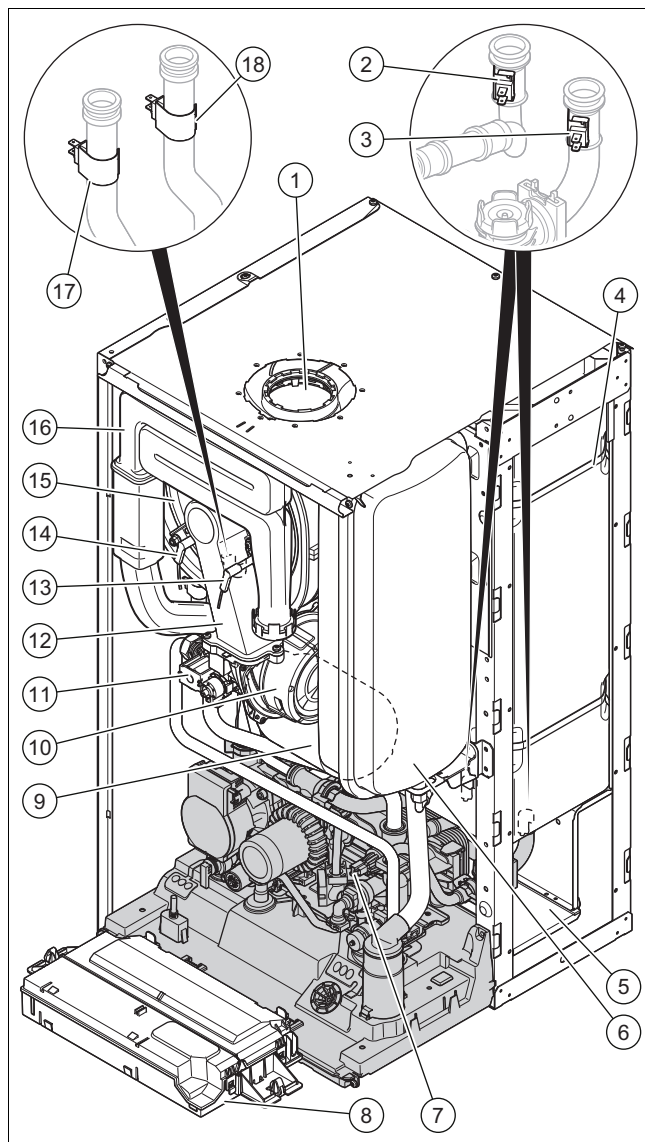
Jelentős eltérések lehetnek a közölt értékek és a tényleges értékek között. A közölt értékek ezért többek között nem alkalmasak arra, hogy energetikai számításokat készítsünk vagy vessünk össze.

3.3 Smart eco mód melegvízhez

A Smart eco mód a melegvíz utánfűtéséhez lett kifejlesztve, hogy a melegvízkészítés közben a mindenkori háztartás szokásaitól és napi ritmusától függően az energiahatékonyságot optimalizálja.

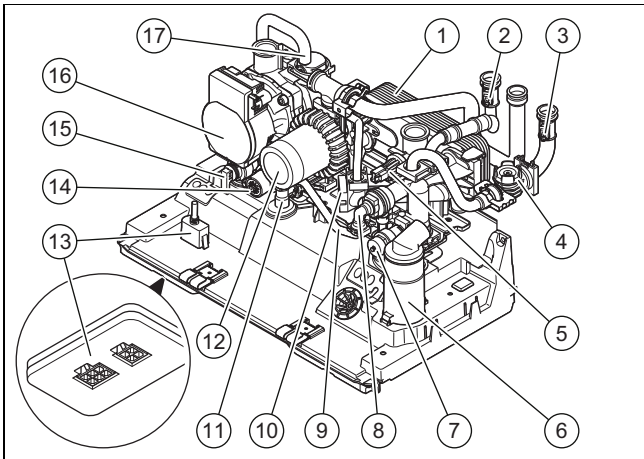
- A kényelmi fázisokban a termék az üzemeltető melegvíz-komfortját helyezi előtérbe.
- Az Eco fázisokban a termék az energiamegtakarításokat helyezi előtérbe.

3.4 A termék felépítése



- | | | | |
|---|--|----|---|
| 1 | Az égéstermékek elvezetése | 9 | Melegvíz tágulási tartálya |
| 2 | Hőmérséklet-érzékelő a melegvíztároló bemene-ténél | 10 | Ventilátor |
| 3 | Hőmérséklet-érzékelő a melegvíztároló kimene-ténél | 11 | Gázarmatúra |
| 4 | Melegvíztároló | 12 | Termo-kompaktmodul |
| 5 | Karbantartófedél kar-bantartási munkákhoz | 13 | Szabályozó elektróda |
| 6 | Fűtés tágulási tartálya | 14 | Gyújtóelektróda |
| 7 | Hidraulikus egység | 15 | Hőcserélő |
| 8 | Kapcsolódoboz | 16 | Légbeszívó cső |
| | | 17 | Fűtési előremenő hő-mérséklet-érzékelő |
| | | 18 | Fűtési visszatérő hő-mérséklet-érzékelő |

3.5 A termék hidraulikus egységének felépítése



- | | |
|---|-----------------------------------|
| 1 Melegvízes lemezes hőcserélő | 8 Rendszerleválasztó |
| 2 Hőmérséklet-érzékelő a melegvíztároló bemeneténél | 9 Automatikus töltőberendezés |
| 3 Hőmérséklet-érzékelő a melegvíztároló kimeneténél | 10 Túláram-szelep |
| 4 Vízátfolyás-érzékelő a melegvíztároló kimeneténél | 11 Töltőcsap |
| 5 Víznyomás érzékelő | 12 Melegvíz-szivattyú |
| 6 Kondenzvízszifon | 13 Csatlakozóaljzat |
| 7 Melegvíz biztonsági szelep | 14 Előnykapcsoló váltószelep |
| | 15 Fűtés biztonsági szelep |
| | 16 Fűtés nagy hatásfokú szivattyú |
| | 17 Gyors-légtelenítő |

3.6 Sorozatszám

A sorozatszám az adattáblán és a rövid kezelési útmutatóban található.

A sorozatszámot tartalmazó matricák a kapcsolószekrényben találhatóak.

3.7 Adattábla

Az adattábla gyárilag a termék alsó részén van elhelyezve. Az itt fel nem sorolt adatokat külön fejezetekben találja meg.

Adat	Jelentés
	Olvassa el az útmutatót!
T	Kondenzációs készülék Kombinált készülék rétegtöltésű melegvíztárolóval
26	Névleges fűtési teljesítmény
C	Kondenzációs készülék
S	Nemesacél hőcserélő
/1	Termékgeneráció
N	Gázcsoport
ES	Célpiac
IsoFast21 Condens	Marketing név
Pl. I2N, I3P / 2N, G20 - 20 mbar (2,0 kPa)	Gyári gázcsoport és csatlakozási gáznyomás
Kat.	Gázkategória
Type	Készüléktípus

Adat	Jelentés
PMS	Megengedett üzemi nyomás - fűtési üzem
Pnw	Maximális kimeneti teljesítmény
PMW	Melegvízkészítés megengedett üzemi nyomás
D	Melegvíz specifikus átfolyási értéke
DSN	Készülékazonosító
NOx-clas.	NOx-osztály (nitrogén-oxid kibocsátás)
T _{max}	Maximális előremenő hőmérséklet
V	Névleges feszültség
Hz	Hálózati frekvencia
W	Maximális elektromos teljesítményfelvétel
IP	Védettség
	Fűtési üzem
	Melegvíz üzem
P _n	Névleges fűtőteljesítmény-tartomány (80/60 °C)
P _{nc}	Névleges fűtőteljesítmény-tartomány, kondenzálódó (50/30 °C)
Q _n	Hőterhelési tartomány
Q _{nw}	Hőterhelési tartomány melegvízkészítés esetén
	Vonalkód sorozatszám 3-6. számjegy = gyártási dátum (év/hó) 7-16. számjegy = a termék cikkszama

3.8 CE-jelölés



A CE-jelölés dokumentálja, hogy a termékek a megfelelőségi nyilatkozat alapján megfelelnek a vonatkozó irányelvek alapvető követelményeinek.

A megfelelőségi nyilatkozat a gyártónál megtekinthető.

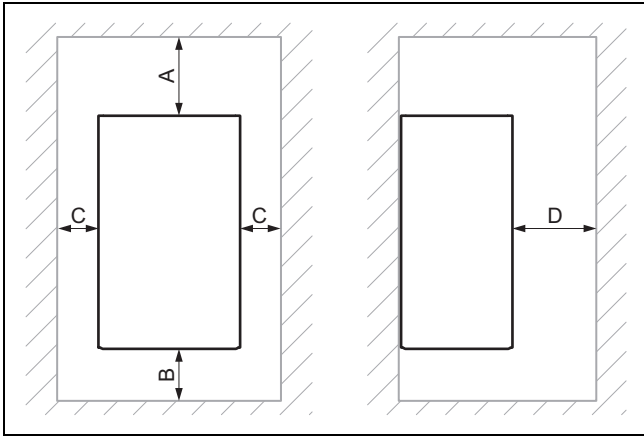
4 Szerelés

4.1 A szállítási terjedelem ellenőrzése

- ▶ Ellenőrizze a szállítási terjedelem teljességét és sértetlenségét.

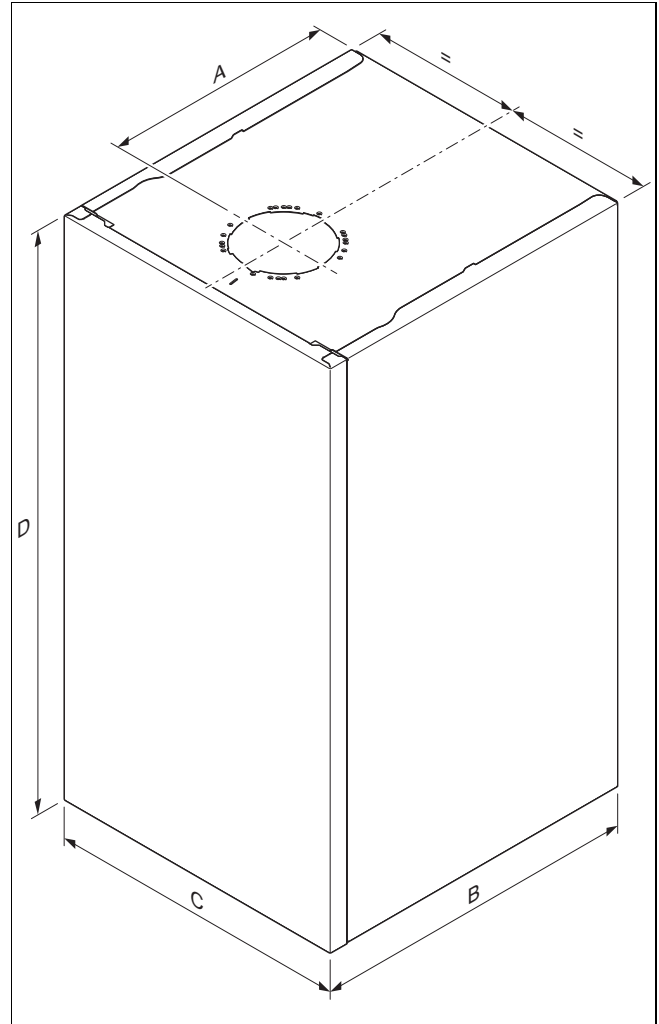
Darab-szám	Megnevezés
1	Kondenzációs készülék
1	Készüléktartó
1	Kondenzvíz-elvezető vezeték szellőzőnyílással, tartozék
2	Zacskó kis alkatrészekkel
1	Dokumentációk

4.2 Minimális távolságok



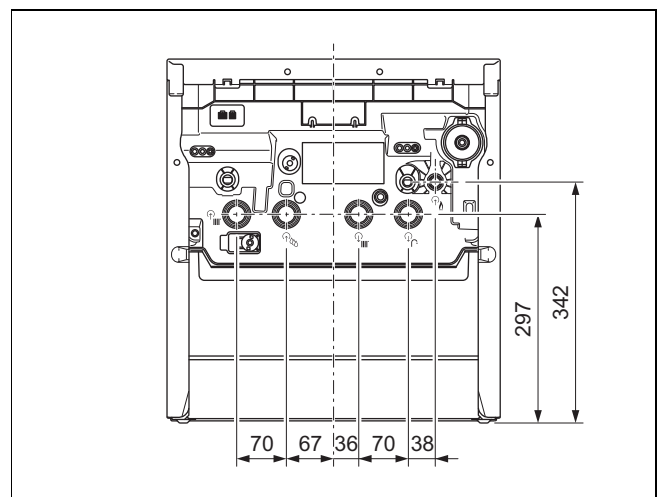
Minimális távolság	
A	Levegő-/égéstermék elvezető rendszer ø 60/100 mm: 248 mm Levegő-/égéstermék elvezető rendszer ø 80/80 mm: 220 mm Levegő-/égéstermék elvezető rendszer ø 80/125 mm: 276 mm
B	160 mm
C	50 mm
D	500 mm

4.3 Termékméretetek



Méretetek

	A	B	C	D
T 26-CS/1	361 mm	514 mm	470 mm	893 mm

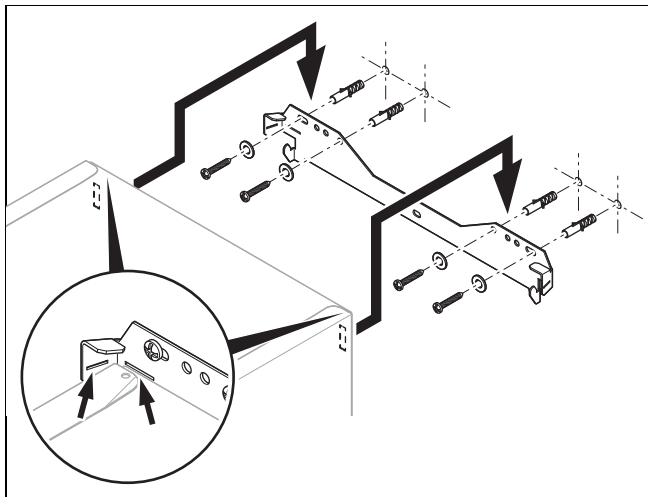


4.4 A szerelősablon használata

- ▶ A furatok, áttörések méreteinek megállapításához és az összes szükséges távolság meghatározásához használja a szerelősablont.

4.5 A termék felakasztása

1. Gondoskodjon a fal megfelelő teherbírásáról, vagy használjon függesztőszerkezetet, pl. egy különálló állványt.
2. Rögzítse a készüléktartót a jóváhagyott rögzítőelemekkel.



3. Függesse fel a terméket a készüléktartóra.

5 Telepítés



Veszély!

Leforrásveszély és/vagy anyagi károk kockázata a szakszerűtlen telepítés, és az ennek következtében kilépő víz miatt!

A csatlakozócsövekben lévő mechanikus feszültség tömítetlenséget okozhat.

- ▶ A csatlakozóvezetéseket feszültségmentesen szerelje fel.



Vigyázat!

Anyagi károk kockázata gázszivárgás-vizsgálat miatt!

A gázszivárgás-vizsgálat során a gázarmatúra károsodhat, ha az ellenőrzőnyomás >11 kPa (110 mbar).

- ▶ Ha a gázszivárgás-vizsgálat során a termék gázvezetékeit és gázarmatúráját is nyomás alá helyezi, akkor az ellenőrzőnyomás nem lehet nagyobb, mint 11 kPa (110 mbar).
- ▶ Ha az ellenőrzőnyomást nem tudja 11 kPa (110 mbar) értéknél kisebbre korlátozni, akkor a gázszivárgás-vizsgálat előtt zárja el a termék elé szerelt egyik gázlezáró csapot.
- ▶ Ha a gázszivárgás-vizsgálat során elzárja az egyik gázlezáró csapot a termék előtt,

akkor nyomásmentesítse a gázvezetékét, mielőtt ismét kinyitná ezt a csapot.



Vigyázat!

Anyagi károk kockázata a már csatlakoztatott csöveken végzett módosítások miatt!

- ▶ A csatlakozó csöveket csak addig deformálja, amíg nincsenek a termékhez csatlakoztatva.



Vigyázat!

Anyagi kár kockázata a csővezetékben lerakódó maradványok miatt!

A csővezetékben lerakódó hegesztési maradványok, tömítésmaradványok vagy szennyeződések károkat okozhatnak a termékben.

- ▶ A termék felszerelése előtt gondosan öblítse át a fűtési rendszert.

5.1 Feltételek

5.1.1 Megfelelő gázfajta használata

A nem megfelelő fajtájú gáz a termék üzemzavar miatti lekapcsolását okozhatja. Gyújtási és égési zajok keletkezhetnek a termékben.

- ▶ Kizárólag az adattáblán feltüntetett gázfajtát használjon.

5.1.2 A gázcsoporra vonatkozó megjegyzések

A termék gyárilag arra a gázcsoporra van előzetesen beállítva, amely az adattáblán is szerepel.

Ha Ön egy olyan termékkel rendelkezik, amely földgáz üzemre van beállítva, akkor a készüléket át kell állítani, ha PB-gázzal kívánja üzemeltetni.

5.1.3 Utasítások és adatok B23P telepítéshez

Csőhosszadatok B23P telepítéshez (→ Melléklet A)

Az égéstermék-vezetékeknek legalább az EN 1443 - T 120 P1 W 1 szabványnak meg kell felelnie.

A maximális csőhossz (csak egyenes cső) megfelel az égéstermék cső megengedett maximális hosszának, ívek nélkül. Ha íveket használ, akkor a maximális csőhosszt az ívek dinamikus áramlási tulajdonságainak figyelembe vételével rövidíteni kell. Az ívek nem következhetnek közvetlenül egymás után, mert ilyen esetben rendkívüli módon megnőnek a nyomásvesztések.

A cső belsejének hőmérséklete fagypontra alacsonyabb kerülhet, ha az égéstermék csövet hideg helyiségekben vagy az épületen kívül telepítik. Ha a csövet bizonyíthatóan az EN 13384-1 szabványnak megfelelően tervezik meg, a fűtőkészülék minimális terhelése mellett, 40 °C égéstermék-hőmérsékletnél ezt a problémát el kell kerülni. A terméket nem szabad olyan kaskád égéstermék elvezető rendszerhez csatlakoztatni, amelyet más készülékek is használnak.

- ▶ Vegye figyelembe az égéstermék elvezető rendszerekre vonatkozó érvényes hely és nemzeti előírásokat, különösen, ha a terméket lakótérben telepíti. Tájékoztassa az üzemeltetőt a termék helyes kezelésével kapcsolatban.

5.1.4 Alapvető munkák a telepítéshez

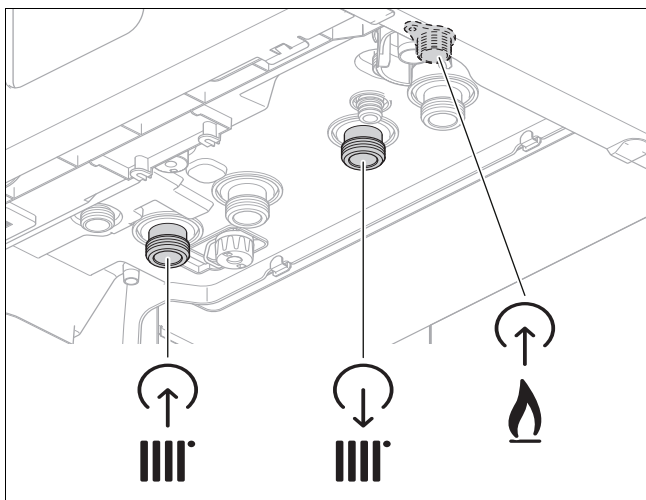
1. Szereljen be egy gázelzáró csapot a gázvezetékre.
2. Bizonyosodjon meg róla, hogy a rendelkezésre álló gázóra megfelel a szükséges gázáteresztő képességnek.
3. Az érvényben lévő műszaki szabályok alapján számítsa ki, hogy a beépített tágulási tartály befogadóképessége megfelel-e berendezés térfogatának.

Eredmény:

A befogadóképesség nem elegendő

- ▶ Szereljen be egy kiegészítő tágulási tartályt, lehetőleg a termékhez közel.
4. Szereljen fel egy lefolyótölcsért szifonnal a kondenzvízelvezetőhöz és a különféle biztonsági berendezésekhez. Vezesse a lefolyóvezetékét, amilyen röviden csak lehet, és lejtéssel a lefolyótölcsérhez.
 5. Megfelelő szigetelőanyaggal szigetelje le a szabadon fekvő, környezeti hatásoknak kitett csöveket a fagyvédelemhez.
 6. Telepítés előtt alaposan mossa ki a tápvezetéseket.

5.2 A gáz és a fűtési előremenő / visszatérő ág csöveinek szerelése



Veszély!

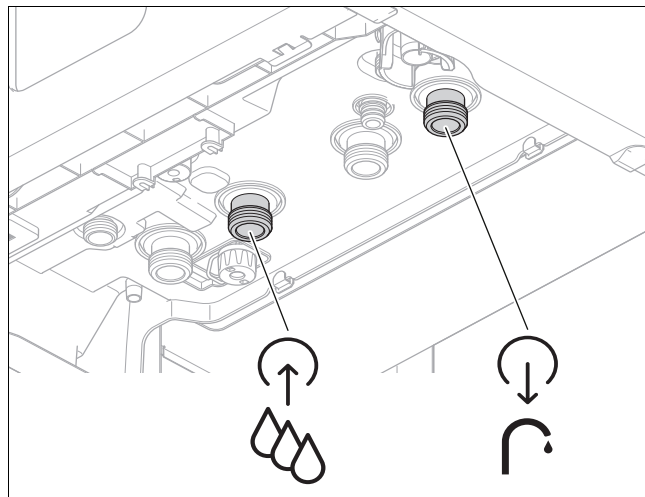
Égési sérülés veszélye és/vagy anyagi károk kockázata a szakszerűtlen telepítés, és az ennek következtében kilépő víz miatt!

Kóc, teflon vagy más hasonló jellegű anyagok használata a gázcsatlakozás menetének tömítettségét eredményezheti..

- ▶ Kizárólag a termékhez mellékelt ill. a gyártó által kínált lapos tömítést használja.

1. Szerelje fel a gázvezetékét a gázcsatlakozóra. A vezeték nem feszülhet meg.
2. Üzembe helyezés előtt légtelenítse a gázvezetékét.
3. A szabványoknak megfelelően szerelje fel a fűtési előremenő és visszatérő ág csöveit.
4. Ellenőrizze a teljes gázcső tömörségét.

5.3 A hideg-/melegvízcsövek felszerelése



- ▶ Szerelje fel a hideg- / a melegvíz csöveit a szabványoknak megfelelően.

5.4 Kondenzátum lefolyótömlő csatlakoztatása

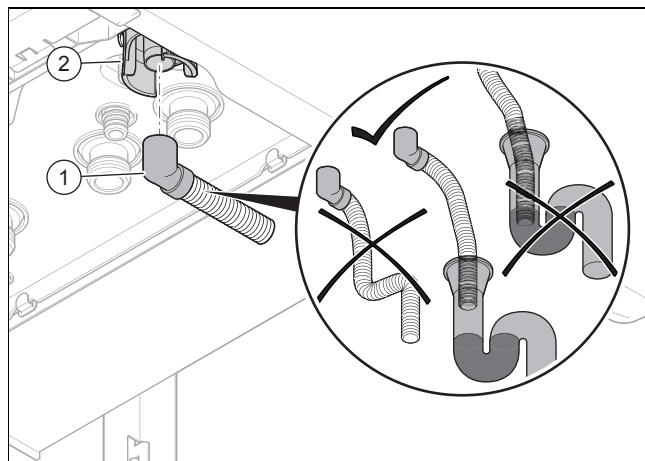


Veszély!

Életveszély az égéstermék szivárgása miatt!

A kondenzátumszifon kondenzátum lefolyótömlőjét nem szabad tömítetten bekötni a szennyvízvezetékbe, különben a belső kondenzátumszifon működését zavarja.

- ▶ A kondenzátum lefolyótömlőt a szennyvízvezeték felett hagyja végződni.
- ▶ Ne engedje, hogy a kondenzvízelvezető tömlő belemerüljön a szennyvízvezeték bemenetének vízszintjébe.



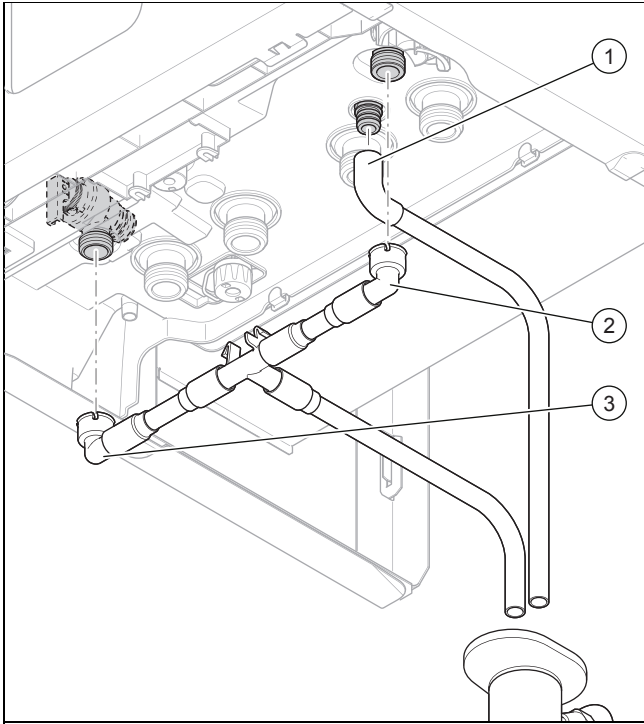
1. Töltse fel a kondenzátumszifont. (→ Fejezet 7.10)
2. Szerelje fel a tartozékként szállított kondenzvízelvezető tömlőt (1) a szifonra (2).



Tudnivaló

Ha nem szereli fel a tartozékként szállított kondenzvízelvezető tömlőt, a kondenzvízelvezető vezetékhez csak saválló anyagból készült tömlőket/csöveket használjon (pl. saválló PP műanyag polipropilén).

5.5 A lefolyótömlők csatlakoztatása a biztonsági szelepekre és a rendszerszétválasztóra



1. A mellékelt lefolyótömlőket a csatlakozások kialakításakor úgy helyezze el, hogy ne zavarják a szifon alsó részének a levételét és felszerelését.
2. Csatlakoztassa a(z) (1) véget a rendszerszétválasztó lefolyójára.
3. Csatlakoztassa a (2) véget a melegvízkör biztonsági szelep lefolyójára.
4. Csatlakoztassa a (3) véget a fűtőkör biztonsági szelep lefolyójára.
5. Bizonyosodjon meg arról, hogy a lefolyótömlő vége látható, és a víz vagy gőz kilépésekor nem sérülhetnek meg személyek, és nem károsodhatnak elektromos szerkezeti elemek.

5.6 Levegő-/égéstermék rendszer

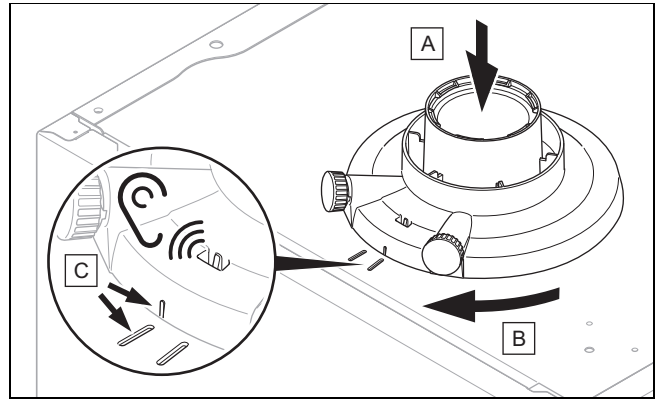
5.6.1 Levegő-/égéstermék elvezető rendszer szerelése és csatlakoztatása

1. A használható levegő-/égéstermék elvezető rendszereket a jóváhagyott rendszerű égéstermék elvezető rendszer mellékelt szerelési útmutatójában találja meg.

Feltétel: Telepítés nedves helyiségbe

- ▶ A terméket feltétlenül egy, a helyiséglevegőtől független levegő-/égéstermék rendszerhez csatlakoztassa. Az égési levegő nem vehető a felállítási helyiségből.
- ▶ Szerelje össze a levegő-/égéstermék elvezető rendszert a mellékelt szerelési útmutató szerint.

5.6.2 Csatlakozóelem szerelése a 60/100 mm vagy 80/125 mm átmérőjű levegő-/égéstermék elvezető rendszerhez



1. Helyezze be a standard csatlakozóelemet. Eközben ügyeljen a bepattanó csapokra.
2. Fordítsa el a szabványos csatlakozócsonkot az óramutató járásával megegyező irányban bereteszelésig.

5.7 Elektromos bekötés

Az elektromos telepítést csak elektromos szakember végezheti.

A terméknek földelve kell lennie.



Veszély! Áramütés miatti életveszély!

Az L és N hálózati kapcsokon mindig van feszültség:

- ▶ Az áramellátás összes pólusának kikapcsolásával kapcsolja feszültségmentesre a terméket (legalább 3 mm érintkezőnyílású elektromos leválasztókészülék, pl. biztosíték vagy vezetékvédő kapcsoló (kismegszakító) segítségével).
- ▶ Biztosítsa a visszakapcsolás ellen.
- ▶ Várjon legalább 3 percet, míg a kondenzátorok kisülnek.
- ▶ Ellenőrizze a feszültségmentességet.

5.7.1 Általános információk a kábelek csatlakoztatásához



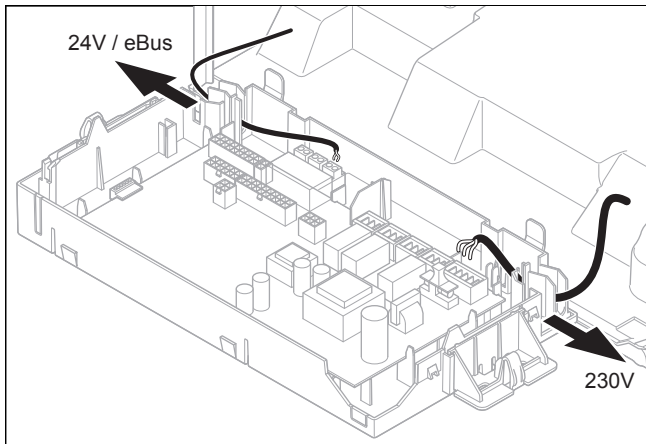
Vigyázat! Anyagi károk veszélye szakszerűtlen telepítés esetén!

A nem megfelelő szorító- és csatlakozókapcsokra kötött hálózati feszültség tönkretelheti az elektronikát.

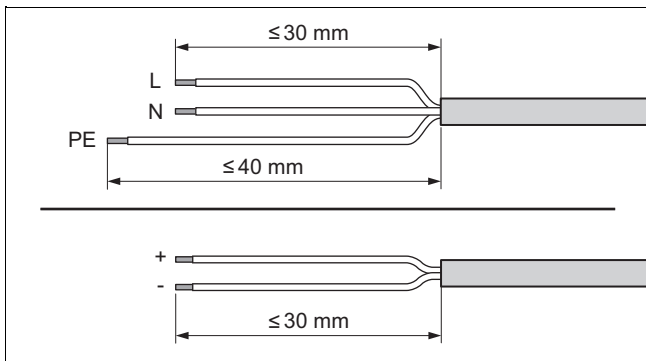
- ▶ Az eBUS (+/-) kapcsokra semmiképpen se kössön hálózati feszültséget.
- ▶ A csatlakozókábelt kizárólag az annak megfelelően megjelölt kapcsokra szabad bekötni!

1. Vezesse át a bekötni kívánt komponensek kábeleit a kábelátvezetőn a bal oldalon a termék alján.

2. Ügyeljen arra, hogy a kábelátvezető helyesen illeszkedjen a helyére, és hogy a kábeleket az előírásoknak megfelelően kell átvezetni.
3. Ügyeljen arra, hogy a kábelátvezetők szorosan és látható rész nélkül fogják körül a kábeleket.
4. Alkalmazzon húzásmentesítőket.
5. Szükség esetén rövidítse meg a csatlakozókábeleket.



6. A csatlakoztatni kívánt komponensek csatlakozókábelét megfelelően fektesse le a kapcsolószekrényben.



7. Blankolja meg a rugalmas kábelt, ahogy az ábra mutatja. Ügyeljen arra, hogy az egyes erek szigetelése ne sérüljenek meg.
8. A belső erek szigetelését csak annyira távolítsa el, hogy jó, stabil bekötéseket tudjon készíteni.
9. Ahhoz, hogy az egyes erek meglazulása esetén ne keletkezessenek rövidzárlatok, az erek lecsupaszított végeire helyezzen érvéghüvelyeket.
10. Szerelje fel a megfelelő csatlakozódugót a csatlakozókábelre.
11. Ellenőrizze, hogy minden ér megfelelően stabilan van-e rögzítve a csatlakozódugó kapcsaiban. Adott esetben javítsa ki.
12. Dugja a csatlakozódugót a vezérlőpanel hozzátartozó csatlakozóhelyére. (→ Melléklet J)

5.7.2 Az eBUS-vezetékekkel szembeni követelmények

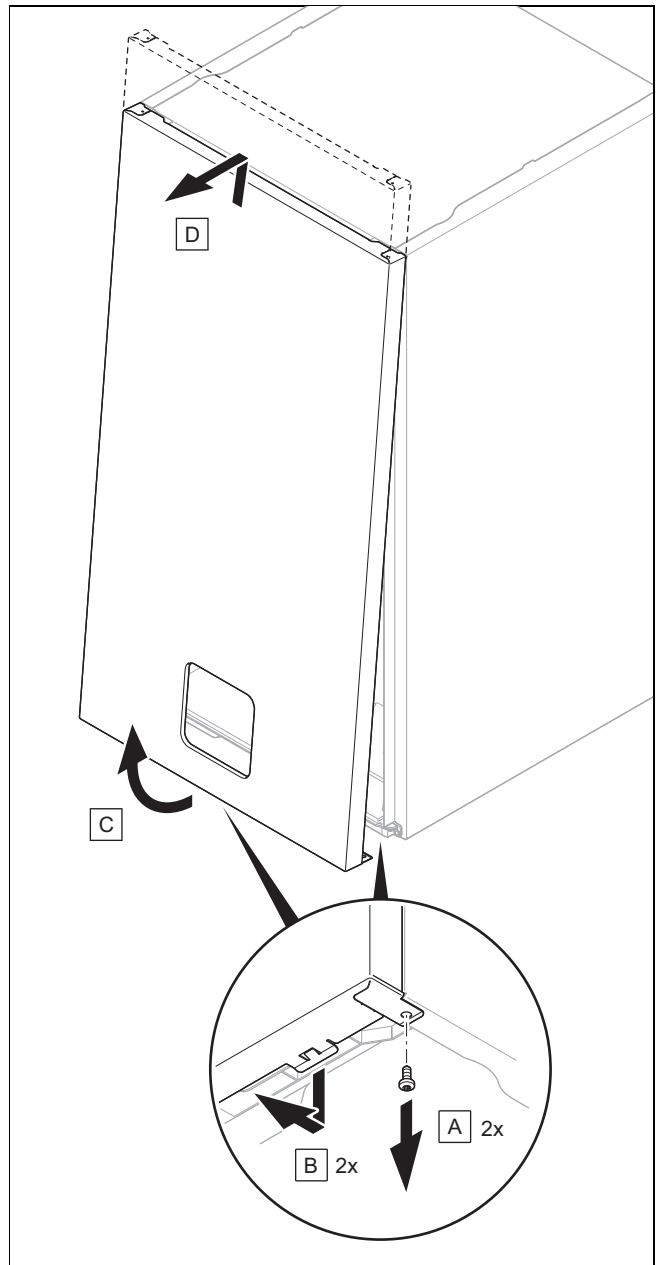
Az eBUS-vezetékek fektetésénél tartsa be a következő szabályokat:

- ▶ Használjon 2 eres vezetékeket.
- ▶ Soha ne használjon árnyékolt vagy sodrott vezetékeket.
- ▶ Csak megfelelő, például NYM vagy H05VV (-F / -U) típusú vezetékeket használjon.
- ▶ A megengedett teljes hossz 125 m. A $\geq 0,75 \text{ mm}^2$ -es érkeresztmetszet 50 m teljes hosszig, 50 m-től pedig 1,5 mm^2 -es érkeresztmetszet alkalmazandó.

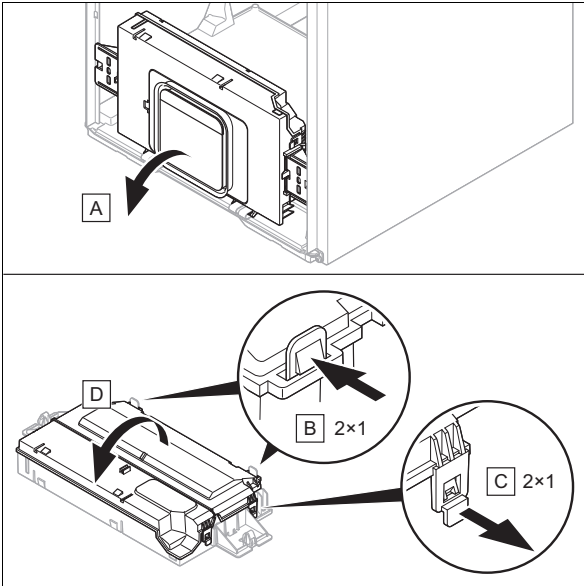
Az eBUS-jelek (pl. interferencia miatti) zavarainak elkerülése érdekében:

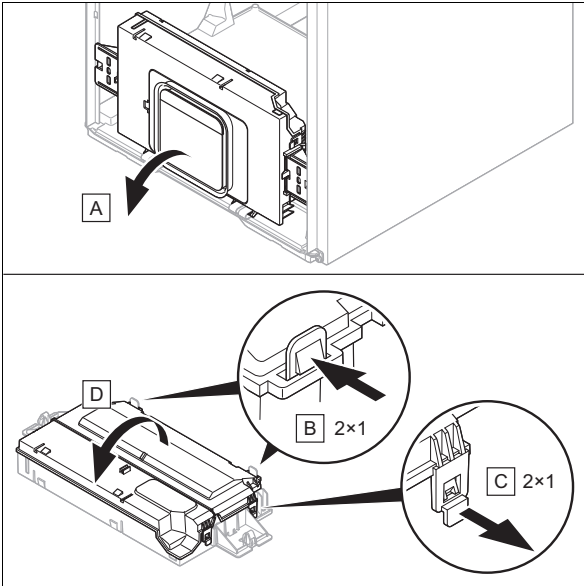
- ▶ Tartson legalább 120 mm távolságot a hálózati csatlakozókábelektől vagy más elektromágneses zavarforrásoktól.
- ▶ Ha a kábeleket a hálózati csatlakozókábelekkal párhuzamosan fekteti le, akkor azokat a vonatkozó előírásoknak megfelelően, pl. kábeltálcákra helyezze el.
- ▶ **Kivétel:** Falátvezetésekénél és a kapcsolószekrényben a minimális távolság elmaradása elfogadható.

5.7.3 Az elülső burkolat leszerelése



5.7.4 Kapcsolódoboz kinyitása

- 

1. 
2. Ügyeljen arra, hogy ne terhelje a kapcsolószekrényt.

5.7.5 Az áramellátás bekötése

5.7.5.1 A termék bekötése hálózati csatlakozóval

1. Bizonyosodjon meg arról, hogy a hálózat feszültsége 230 V.
2. Szereljen a hálózati csatlakozókábelre egy megfelelő védőérintkezős dugót.
3. Csatlakoztassa a terméket a hálózati csatlakozódugóval.
4. Gondoskodjon arról, hogy a hálózati csatlakozódugó a telepítés után mindig megközelíthető legyen.

5.7.5.2 A termék csatlakoztatása fix bekötéssel

1. Ellenőrizze a feszültségmentességet.
2. Oldja le a hálózati csatlakozókábelt a panel X1 csatlakozóhelyéről.
3. Távolítsa el a hálózati csatlakozókábelt.
4. Helyezze el az épületgépészeti szerelvények kábelét a rögzített csatlakozáshoz. (→ Fejezet 11.7.16)
5. Az épületgépészeti szerelvények kábeleként, amelyet a kábelátvezetőn keresztül a termékbe vezet, szabványos háromeres rugalmas vezetékét használjon.
6. Csatlakoztassa az épületgépészeti szerelvények kábelét a panel X1 csatlakozóhelyéhez fázishelyesen. (→ Melléklet J)
7. Ügyeljen arra, hogy az épület elektromos rendszerének vezetéke egy legalább 3 mm érintkezőtávolságú megszakító készülékhez (pl. biztosíték vagy kismegszakító) legyen csatlakoztatva.

5.7.5.3 A termék telepítése nedves környezetben



Veszély!

Áramütés miatti életveszély!

Ha a terméket olyan helyiségekbe telepíti, ahol jellemző a nedvesség, pl. fürdőszobába, akkor vegye figyelembe az elektromos telepítésre vonatkozó, érvényben lévő nemzeti szabályozásokat. Ha pl. a gyárilag felszerelt, védőérintkezős hálózati csatlakozóval ellátott kábelt használja, akkor életveszélyes áramütés veszélye áll fenn.

- ▶ Nedves környezetbe telepítéskor soha ne használja az adott esetben gyárilag felszerelt, védőérintkezős csatlakozóval ellátott kábelt.
- ▶ A készülék bekötéséhez egy fix csatlakozót és egy legalább 3 mm érintkezőnyílású elektromos készülékhez (pl. biztosíték vagy kismegszakító) használjon.

- ▶ Ügyeljen a szükséges, égéstermék-oldali csatlakozásra helyiséglevegőtől független levegő-/égéstermék rendszerrel.

5.7.6 A szabályozó bekötése



Tudnivaló

Egy eBUS helyiségtermosztáttal való összekötés esetén az üzembe helyezés után létesítsen kapcsolatot, hogy a fűtés előremenő hőmérsékletét és melegvíz-hőmérsékletet a terméken a mindenkori maximális értékre állítsa.

1. Csatlakoztassa a kábelt. (→ Fejezet 5.7.1)
2. Vegye figyelembe a bekötési kapcsolási rajzot. (→ Melléklet J)

Feltétel: Szabályozó az eBUS-on

- ▶ Csatlakoztassa a szabályozót a BUS-csatlakozóhoz.
- ▶ Hídolja át a $24 V = RT(X100)$ csatlakozót, ha nincs áthidalva.

Feltétel: Kisfeszültségű szabályozó (24 V)

- ▶ Távolítsa el a hidat, és csatlakoztassa a szabályozót a $24 V = RT(X100)$ csatlakozáshoz.

Feltétel: Maximumtermosztát padlófűtéshez

- ▶ Távolítsa el a hidat, és csatlakoztassa a maximális hőmérsékletet korlátozó termosztátot a *Burner off* csatlakozáshoz.

3. Állítsa át a **D.018** paramétert a többkörös szabályozóhoz **1** (szakaszos szivattyú) értékről **3** (továbbműködő szivattyú) értékre. (→ Fejezet 8.1)

5.7.7 A moduldoboz, a multifunkcionális modul és a kiegészítő komponensek telepítése

1. Szerelje fel a multifunkcionális modul (opciós panel) moduldobozát a termékbe (→ a moduldoboz telepítési útmutatója).
2. Csatlakoztassa a multifunkcionális modult (opcionális panel) a termék paneléhez (→ moduldoboz telepítési útmutató).
3. Csatlakoztassa a kiegészítő komponenseket a multifunkcionális modulhoz (→ moduldoboz telepítési útmutató).
4. Konfigurálja az éppen kívánt funkciót a diagnosztikai kódok segítségével. (→ Fejezet 8.2)

5.7.8 Kommunikációs egység beszerelése (opcionális)

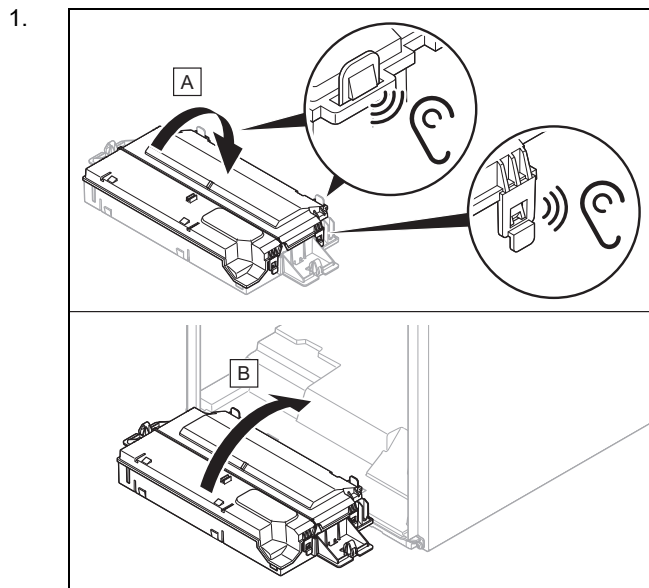
- ▶ Végezze el a kommunikációs egység telepítését (→ a kommunikációs egység telepítési útmutatója).

5.7.9 A cirkulációs szivattyú beszerelése

Feltétel: szabályozó csatlakoztatva

- ▶ Csatlakoztassa a kábelt. (→ Fejezet 5.7.1)
- ▶ Csatlakoztassa a cirkulációs szivattyút a multifunkcionális modulhoz (opcionális panel). (→ Fejezet 5.7.7)
- ▶ Csatlakoztassa a csatlakozókábelt a csatlakozóhüvelyekkel (1 ⊕ 0 és 6) (FB) az X41 szélcsatlakozón, amelyek a szabályozó szállítási terjedelmének részei.
- ▶ Csatlakoztassa a szélcsatlakozót a panelen az X41 csatlakozóra.

5.7.10 Kapcsolódoboz bezárása



2. Ügyeljen arra, hogy a tartók a kapcsolószekrény jobb és bal oldalán helyesen legyenek felszerelve.




6 Kezelés

6.1 Kezelési koncepció


A kezelési koncepció, a termék kezelésének leírása és az üzemeltetői szint leolvasási és beállítási lehetőségeinek leírásai az Üzemeltetési útmutatóban található.

A szakember szint leolvasási és beállítási lehetőségeinek áttekintését a függelékben lévő szakember szint táblázatban találja.








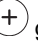

6.2 Szakember szint lehívása

1. Nyomja meg a  gombot, amíg a  szimbólum megjelenik.
2. Állítsa be a szakember szint kódját, és nyugtázza a  gombbal.
 - Szakember szint kódja: 96


6.2.1 Kilépés a szakember szintből

- ▶ Nyomja meg a  gombot.
 - ◀ A kijelzőn az alapkijelzés jelenik meg.





6.3 Diagnosztikai kódok lehívása/beállítása

1. Hívja le a szakember szintet. (→ Fejezet 6.2)
2. Válassza ki a d. diagnosztikai kódok menüt a  vagy  gombokkal.
3. Nyugtázza a  gombbal.
 - ◀ d.000 jelenik meg.
4. Válasszon ki a  vagy  gombokkal egy diagnosztikai kódot, amelyet paraméterezni kell. Diagnosztikai kódok (→ Melléklet B)
5. Nyugtázza a  gombbal.
6. Válassza ki a  vagy  gombokkal a diagnosztikai kód kívánt értékét.
7. Nyugtázza a beállítást a  gombbal.
8. Ha szükséges, ismételje meg a 2–7. lépéseket további diagnosztikai kódok beállításához.


6.3.1 Kilépés a diagnosztikai kódokból

- ▶ Nyomja meg többször a  gombot, míg vissza nem tér az alapkijelzésre.
 - ◀ A kijelzőn az alapkijelzés jelenik meg.

6.4 Ellenőrzőprogram futtatása

1. Hívja le a szakember szintet. (→ Fejezet 6.2)
2. A(z)  gombbal válassza ki az ellenőrzőprogram P. menüt.
3. Nyugtázza a  gombbal.
 - ◀ P.000 jelenik meg.
4. Válassza ki a  és a  gombokkal a megfelelő ellenőrzőprogramot.






Ellenőrző programok (→ Melléklet E)

5. Nyugtázza egyszer a  gombbal.
◁ Az ellenőrzőprogram elindul és végigfut.
6. Ha szükséges, válasszon ki egy további ellenőrzőprogramot.


6.4.1 Az ellenőrzőprogram befejezése

- ▶ Nyomja meg többször a  gombot, míg vissza nem tér az alapkijelzésre.
◁ A kijelzőn az alapkijelzés jelenik meg.




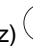
6.5 Működtetőteszt program végrehajtása

1. Hívja le a szakember szintet. (→ Fejezet 6.2)
2. A(z)  gombbal válassza ki a működtetőteszt menüt.
3. Nyugtázza a  gombbal.
◁ **t.001** jelenik meg.
4. Válassza ki a  és a  gombokkal a kívánt működtetőtesztet.
Működtetőteszt (→ Melléklet F)
5. Nyugtázza egyszer a  gombbal.
◁ A működtetőteszt elindul és lefut.
6. Szükség esetén válasszon ki egy további működtetőtesztet.


6.5.1 Működtetőteszt program bezárása

- ▶ Nyomja meg többször a  gombot, míg vissza nem tér az alapkijelzésre.
◁ A kijelzőn az alapkijelzés jelenik meg.






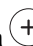


6.6 Állapotkód lehívása

1. Hívja le a szakember szintet. (→ Fejezet 6.2)
2. A  gombbal válassza ki a státuskódok **S** menüt.
◁ **S** villog.
3. Nyugtázza a  gombbal.
Állapotkódok (→ Melléklet C)
◁ A kijelzőn az aktuális üzemállapot (állapotkód) jelenik meg.
◁ Bizonyos esetekben több állapotkód jelenhet meg.
Ezek a(z)  és a(z)  gombokkal kapcsolhatók át.

6.6.1 Állapotkód menü bezárása


- ▶ Nyomja meg többször a  gombot, míg vissza nem tér az alapkijelzésre.
◁ A kijelzőn az alapkijelzés jelenik meg.

6.7 Kéményseprő mód (égéstermék-elemzés) futtatása






1. Nyomja meg a  gombot, amíg a  szimbólum megjelenik.
2. Nyugtázza a  gombbal.
◁ A kijelzőn az  kijelzés látható.
3. A  és a  gombok használatával az égéstermék-elemzés futtatásához válassza ki a következő fűtésterehelések egyikét.
 - **1'3**: illeszthető teljesítmény a termék minimális és maximális fűtési teljesítménye között.
 - **2'3**: a termék maximális melegvíz-teljesítménye.
 - **3'3**: a termék minimális teljesítménye.
4. Nyugtázza a  gombbal.
 - ◁ Ha kiválasztotta az (**1'3**) menüt, akkor állítsa be a kívánt fűtésterehelést, és nyugtázza az  gombbal.
 - ◁ Ha az **S.093** állapotkód látható, akkor folyamatban van a kalibrálás.
 - ◁ Ha az **S.059** állapotkód látható, akkor a fűtővíz minimális keringtetett mennyisége nem érte el a kiválasztott fűtéstereheléshez szükséges értéket. Növelje a keringtetett mennyiséget a fűtési rendszerben.
 - ◁ A termék szabványszerűen a fűtési üzemben működik, ha azonban egyidejűleg melegvízigény lép fel, a termék átkapcsol melegvízkészítésre.
5. A mérést csak akkor indítsa el, ha a termék engedélyezi a mérést.



Tudnivaló


A kéményseprő-üzemmód 15 percig fut. A  gombbal bármikor meg lehet szakítani.


6.8 A szerelő telefonszámának beállítása

1. Hívja le a szakember szintet. (→ Fejezet 6.2)
2. A(z)  gombbal válassza ki a **C** menüt.
◁ **C** villog.
3. Nyugtázza a  gombbal.
◁ **CALL_** jelenik meg.
◁ **_** villog.
4. A  és  gombokkal válassza ki a számjegyeket.
◁ Az aktuálisan kiválasztott szám mindaddig villog, amíg nem nyugtázzák
5. Nyugtázza egyszer a  gombbal.
◁ **_** villog a következő szám beírásához.



Tudnivaló

A szám a  gomb megnyomásával helyesbíthető és törölhető az utoljára beírt szám

6. Beírást követően nyugtázza a számot a  gombbal, miközben az **_** villog.

◁ A termék visszatér a Szakember szintre.

7 Üzembe helyezés

7.1 Fűtővíz/feltöltéshez és utántöltéshez használt víz ellenőrzése és előkészítése



Vigyázat!

Anyagi kár kockázata a csekélyebb értékű fűtővíz miatt

- ▶ Gondoskodjon megfelelő minőségű fűtővízről.

- ▶ Mielőtt a rendszert feltölti vagy utántölti, ellenőrizze a fűtővíz minőségét.

A fűtővíz minőségének ellenőrzése

- ▶ Vegyen ki egy kevés vizet a fűtőkörből.
- ▶ Ellenőrizze a fűtővíz kinézetét.
- ▶ Ha leülepedő anyagokat állapít meg, a rendszert iszaptalanítani kell.
- ▶ Ellenőrizze mágnésrúddal, hogy van-e jelen magnetit (vasoxid).
- ▶ Amennyiben magnetitot talál, tisztítsa ki a rendszert, és tegyen megfelelő intézkedéseket a korrózióvédelem érdekében (pl. mágneses leválasztó beszerelése).
- ▶ Ellenőrizze a kivett víz pH-értékét 25 °C-on.
- ▶ Ha az értékek 8,2 alatt vagy 10,0 felett vannak, tisztítsa ki a rendszert, és készítsen elő a fűtővizet.
- ▶ Bizonyosodjon meg arról, hogy nem juthat oxigén a fűtővízbe.

A feltöltéshez és utántöltéshez használt víz ellenőrzése

- ▶ Mielőtt a rendszerbe töltene, mérje meg a feltöltéshez és utántöltéshez használt víz keménységét.

A feltöltéshez és utántöltéshez használt víz előkészítése

- ▶ A feltöltéshez és utántöltéshez használt víz előkészítésekor vegye figyelembe a vonatkozó nemzeti előírásokat és műszaki szabályokat.

Ha a nemzeti előírások és műszaki szabályok nem támasztanak szigorúbb követelményeket, az alábbiak érvényesek:

A feltöltéshez és utántöltéshez használt vizet elő kell készíteni

- ha a feltöltéshez és utántöltéshez használt teljes vízmennyiség a rendszer használatának időtartama alatt túllépi a fűtési rendszer névleges térfogatának háromszorosát, vagy
- ha az alábbi táblázatban megadott irányértékeket nem tartja be, vagy
- ha a fűtővíz pH-értéke 8,2 alatt vagy 10,0 felett van.

Teljes fűtési teljesítmény	Vízkeménység a következő fajlagos rendszertérfogat esetén ¹⁾					
	≤ 20 l/kW		> 20 l/kW ≤ 40 l/kW		> 40 l/kW	
kW	°dH	mol/m ³	°dH	mol/m ³	°dH	mol/m ³
< 50	≤ 16,8 ²⁾	≤ 3 ²⁾	≤ 8,4 ³⁾	≤ 1,5 ³⁾	< 0,3	< 0,05

Teljes fűtési teljesítmény	Vízkeménység a következő fajlagos rendszertérfogat esetén ¹⁾					
	≤ 20 l/kW		> 20 l/kW ≤ 40 l/kW		> 40 l/kW	
kW	°dH	mol/m ³	°dH	mol/m ³	°dH	mol/m ³
> 50 és ≤ 200-ig	≤ 11,2	≤ 2	≤ 5,6	≤ 1,0	< 0,3	< 0,05
> 200 és ≤ 600-ig	≤ 8,4	≤ 1,5	< 0,3	< 0,05	< 0,3	< 0,05
> 600	< 0,3	< 0,05	< 0,3	< 0,05	< 0,3	< 0,05

1) névleges űrtartalom literben/fűtési teljesítmény; többkazános rendszereknél a legkisebb egyedi teljesítményt kell figyelembe venni.
2) Nincsenek korlátozások
3) ≤ 3 (16,8)



Vigyázat!

Anyagi kár kockázata nem megfelelő adalékanyagokkal dúsított fűtővíz miatt!

A nem megfelelő adalékanyagok változásokat okozhatnak a szerkezeti elemeken, a fűtési üzemben zajokat kelthetnek, és adott esetben további károkhoz vezethetnek.

- ▶ Ne használjon nem megfelelő fagyálló és korrózióvédő anyagokat, biocidokat és tömítőanyagokat.

Az alábbi anyagok rendeltetésszerű használata esetén termékeinkben eddig nem állapítottunk meg összeférhetlenségeket.

- ▶ A használat során mindenképpen kövesse az adalékanyag gyártójának útmutatóit.

A fűtési rendszer egyéb részeiben használt adalékok összeférhetősége és hatékonysága kapcsán semmilyen felelősséget nem vállalunk.

Adalékanyagok tisztításhoz (a folyamat végén átöblítés szükséges)

- Adey MC3+
- Adey MC5
- Fernox F3
- Sentinel X 300
- Sentinel X 400

Adalékanyagok tartós használatra a rendszerben

- Adey MC1+
- Fernox F1
- Fernox F2
- Sentinel X 100
- Sentinel X 200

Fagyálló adalékanyagok tartós használatra a rendszerben

- Adey MC ZERO
- Fernox Antifreeze Alphi 11
- Sentinel X 500

- ▶ Amennyiben a fent megadott adalékanyagokat használja, tájékoztassa az üzemeltetőt a szükséges intézkedésekről.

- ▶ Tájékoztassa az üzemeltetőt a fagyvédelem érdekében szükséges tevékenységekkel kapcsolatban.

7.2 A fűtési rendszer árammentes feltöltése

1. Feltöltés előtt öblítse át a fűtési rendszert.
2. Nyissa ki a töltőcsapot úgy, hogy a fűtővíz a fűtési rendszerbe áramoljon.
 - ◁ A fűtési rendszer feltöltődik.
3. Nyissa ki az összes fűtőtest termosztátszelepet és adott esetben a karbantartó csapokat.
4. Egészen addig légtelenítse a legmagasabb ponton elhelyezkedő fűtőtestet, amíg a légtelenítő szelepen már csak víz áramlik ki, légbuborékok nélkül.
5. Légtelenítse a többi fűtőtestet, amíg a fűtési rendszer teljesen megtelik fűtővízzel.
6. Addig töltsön fűtővizet a rendszerbe, amíg a fűtési rendszer nyomása el nem éri a szükséges értéket.
7. Ha a nyomás elérte a szükséges értéket, állítsa a töltőberendezés beállítócsavarját vízszintes helyzetbe.
8. Zárja el a töltőcsapot.

7.3 Készenléti üzemmód deaktiválása



Tudnivaló

Ha a terméket egy hálózati csatlakozókábelben vagy egy hálózati csatlakozón keresztül csatlakoztatja, akkor a termék bekapcsol, mielőtt létrejött az áramellátás.

Egy lehetséges égéstermék-elzáródás ellenőrzése automatikusan megtörténik a háttérben, mielőtt létrejött az áramellátás. A ventilátor egy bizonyos ideig maximális fokozaton működik.

- ▶ Nyomja meg a BE / KI gombot a kijelzőn.
 - ◁ az alapkijelzés megjelenik a kijelzőn.

7.4 Telepítési segéd futtatása

Az telepítési asszisztens a termék első bekapcsolásakor elindul.

- ▶ Zárja a gázelzáró csapot, mielőtt végrehajtja a telepítést a telepítési asszisztens segítségével.
- ▶ Bizonyosodjon meg arról, hogy a gázelzáró csap mindaddig zárva marad, ameddig végrehajtja a telepítést a telepítési asszisztens.
- ▶ Adja meg a kódot a műszaki hozzáférés engedélyezéséhez. (→ Fejezet 6.2)
 - ◁ A kijelzőn a **FÖLDGÁZ** kijelzés látható.
- ▶ Ha ez a gázfajta megegyezik az adattáblán megadott értékkel, akkor az gombbal nyugtázza a kiválasztást.
 - ◁ Ekkor a készülék beállítja a gázfajta
- ▶ Ha a gázfajta nem egyezik meg az adattáblán megadott értékkel, akkor a **SEL GAS** értéket válassza ki a vagy gombbal, és erősítse meg a gombbal.
- ▶ A(z) vagy a(z) gombbal válassza ki az adattáblán megadott gázfajta.
- ▶ Bizonyosodjon meg arról, hogy a kiválasztott gázfajta megfelelő.
- ▶ Nyugtázza a kiválasztást a gombbal.

A gázfajta átállítása után a termékhez mellékelte, új gázfajta jelző matricát fel kell ragasztani az adattáblára. (→ ?? ??)

- ▶ A telepítési asszisztens lefutását követően nyissa ki a gázelzáró csapot és kapcsolja be a hőszükségletet.

7.5 Ellenőrzőprogramok és működtetőeszközök

Az üzembe helyezéshez, karbantartáshoz és zavarelhárításhoz a következő funkciókat hívhatja le:

Ellenőrző programok (→ Melléklet E)

Működtetőeszköz (→ Melléklet F)

Ellenőrzőprogram futtatása (→ Fejezet 6.4)

Működtetőeszköz program végrehajtása (→ Fejezet 6.5)

7.6 Megengedett készüléknyomás biztosítása

Ha a fűtési rendszer statikus magassága több emeletre terjed ki, akkor szükség lehet a megengedett üzemi töltőnyomásmánál nagyobb nyomásra is, hogy a fűtési rendszer ne tudjon fellevegősödni.

- Megengedett nyomás a fűtőkörben : 0,1 ... 0,2 MPa (1,0 ... 2,0 bar)

Ha a nyomás értéke a minimális tartományba süllyed, akkor ezt a termék úgy jelzi, hogy villog az érték a kijelzőn.

- Minimális nyomástartomány : 0,05 ... 0,08 MPa (0,50 ... 0,80 bar)

Ha a nyomás a minimális tartomány alá süllyed, akkor a termék leáll, és a kijelzőn megjelenik a megfelelő üzenet.

- ▶ Töltsön a rendszerbe fűtővizet a termék ismételt üzembe helyezéséhez.

7.7 A használati melegvízrendszer feltöltése és légtelenítése

1. Nyissa ki a hidegvíz elzárócsapját a terméken.
2. Tölts fel a használati melegvízrendszert, ehhez nyissa meg az összes melegvíz csapot és várja meg, míg a víz folyani kezd rajtuk.

7.8 A fűtési rendszer feltöltése

1. Feltöltés előtt öblítse át a fűtési rendszert.
2. Indítsa el a **P.008** ellenőrző programot. (→ Fejezet 6.4)
 - ◁ Az előnykapcsoló váltószelep középhelyzetbe áll, a szivattyúk nem indulnak el és a termék nem kapcsol fűtési üzemre.
3. Nyissa ki az összes fűtőtest termosztátszelepet és adott esetben a karbantartó csapokat.
4. Nyissa ki a fűtővíz-ellátást és a töltő/ürítő csapokat úgy, hogy a fűtővíz a fűtési rendszerbe áramolhasson.
5. Egészen addig légtelenítse a legmagasabb ponton elhelyezkedő fűtőtestet, amíg a légtelenítő szelepen már csak víz áramlik ki, légbuborékok nélkül.
6. Légtelenítse a többi fűtőtestet, amíg a fűtési rendszer teljesen megtelik fűtővízzel.
7. Addig töltsön fűtővizet a rendszerbe, amíg a fűtési rendszer nyomása el nem éri a szükséges értéket.
 - ◁ A fűtési és melegvízkészítési funkció a feltöltési folyamat közben nem aktiválható.
 - ◁ Az F.022 hibakód mindaddig látható, míg a nyomás el nem éri a 0,05 MPa (0,5 bar), vagy magasabb értéket.
 - ◁ A gyorslégtelenítő funkció akkor aktiválódik, ha a nyomás 15 másodpercnél hosszabb ideig túllépi a 0,05 MPa (0,5 bar) értéket. A funkció 4 perces időtartamra aktiválódik a kis melegvízkörben, és azután 1 percre a fűtőkörben. Ez a funkció kézzel nem kapcsolható ki.

8. Ellenőrizze, hogy a töltőnyomás elérte-e a szükséges értéket.

Eredmény:

A fűtőkör töltőnyomása túl alacsony

- ▶ Ha a **P.008** ellenőrzőprogram befejezése és az automatikus légtelenítés után a töltőnyomás nem éri el a szükséges értéket, akkor indítsa el újra az ellenőrzőprogramot.

9. Zárja el a töltőcsapot.

7.9 A fűtési rendszer légtelenítése

1. Indítsa el a **P.000** ellenőrző programot. (→ Fejezet 6.4)
 - ◁ A termék nem kezd üzemelni, a belső szivattyú szakaszosan jár, és automatikusan légteleníti a fűtőkört vagy a melegvízkört.
 - ◁ A kijelzőn a fűtési rendszer töltőnyomása látható.
2. Ügyeljen arra, hogy a fűtési rendszer töltőnyomása ne essen a minimális töltőnyomás alá.
 - $\geq 0,08$ MPa ($\geq 0,80$ bar)
3. Ellenőrizze, hogy a fűtési rendszer víznyomása legalább $0,02$ MPa ($0,2$ bar) értékkel nagyobb-e a membrános tágulási tartály (MAG) ellennyomásánál ($P_{rendszer} \geq P_{MAG} + 0,02$ MPa ($0,2$ bar)).

Eredmény:

A fűtési rendszer töltőnyomása túl alacsony

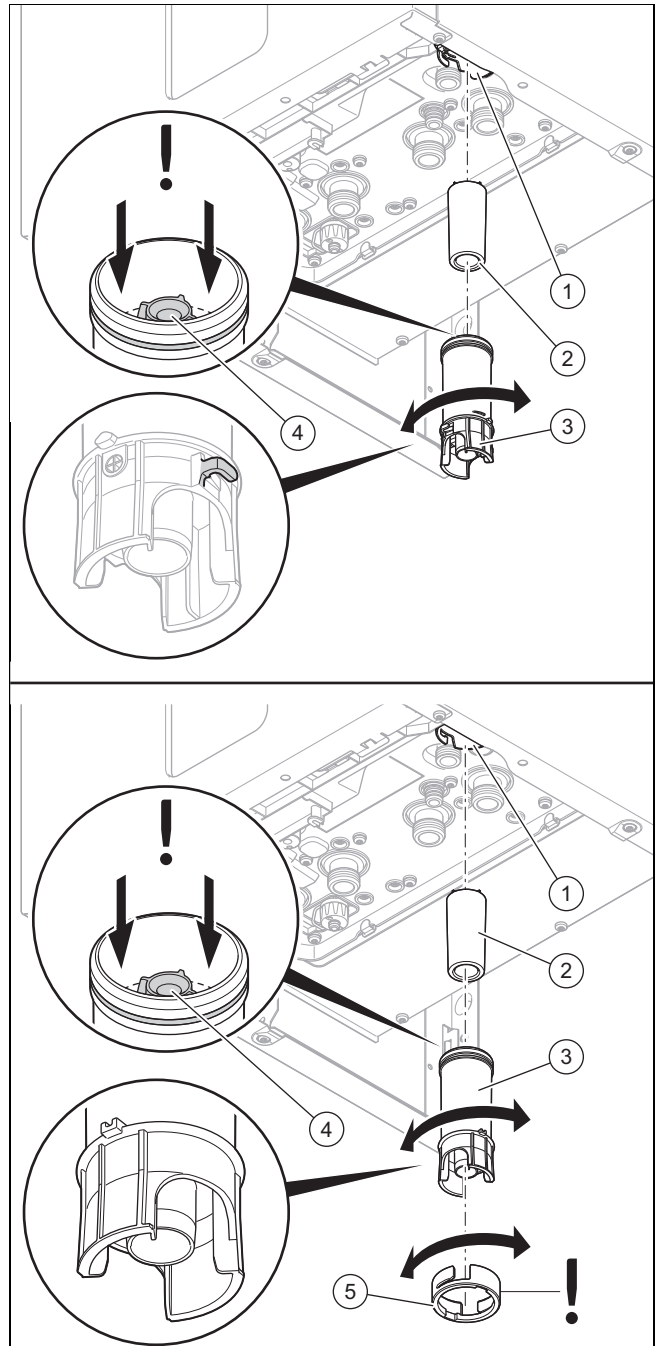
- ▶ Töltse fel a fűtési rendszert.



Tudnivaló

Ha a **P.000** ellenőrző program befejezése után még túl sok levegő van a fűtési rendszerben, indítsa el még egyszer az ellenőrző programot.

7.10 A kondenzátumszifon feltöltése



1. Szükség esteén oldja a rögzítőgyűrűt (5).
2. Oldja le a szifon alsó részét (3) a szifon felső részéről (1).
3. Távolítsa el az úszót (2).
4. Töltse fel a szifon alsó részét úgy, hogy a víz szintje kb. 10 mm-rel a kondenzvíz-elvezető vezeték (4) alatt legyen.
5. Ismét helyezze be az úszót.
6. Rögzítse a szifon alsó részét a szifon felső részén.
7. Ha a kondenzátumszifon rögzítőgyűrűvelm van rögzítve, akkor rögzítse a rögzítőgyűrűt.

7.11 Gázbeállítások ellenőrzése

7.11.1 A gyári gázbeállítás ellenőrzése

- ▶ Ellenőrizze az adattáblán megadott gázfajtát, és hasonlítsa össze a szerelési helyen rendelkezésre álló gázfajttal.

Eredmény 1:

A telepítési helyen rendelkezésre áll földgáz : A termék kivitele megfelel a helyi gázcsoporthoz.

- ▶ Ellenőrizze a csatlakozási gáznyomást/gázáramlási nyomást. (→ Fejezet 7.11.2)
- ▶ Ellenőrizze a CO₂- és az O₂-tartalmat. (→ Fejezet 7.11.4)

Eredmény 2:

PB-gáz a helyszínen biztosított : A termék kivitele nem felel meg a helyi gázcsoporthoz. A terméket át kell szerelni PB-gáz üzemhez.

- ▶ Állítsa át a gázfajtát. (→ Fejezet 7.16)

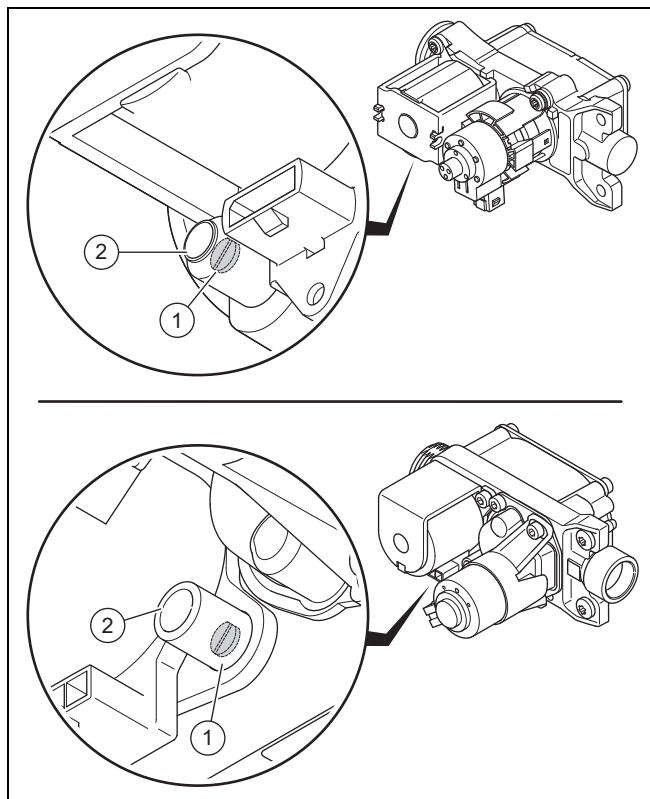
Eredmény 3:

A telepítési helyen egyéb gáz áll rendelkezésre : A termék kivitele nem felel meg a helyi gázcsoporthoz.

- ▶ Ne helyezze üzembe a terméket.
- ▶ Lépjen kapcsolatba a vevőszolgálattal.

7.11.2 Csatlakozási gáznyomás/gázáramlási nyomás ellenőrzése

1. Átmenetileg helyezze üzemben kívül a terméket. (→ Fejezet 12.1)
2. Hajtsa lefelé a kapcsolódobozt.



3. Lazítsa meg az ellenőrzőcsavart (1).

- Bal fordulatok: 2
4. Csatlakoztasson egy manométert a mérőcsonkra (2).
 - Munkaanyag: U-csöves manométer
 - Munkaanyag: Digitális manométer
 5. Hajtsa fel a kapcsolódobozt.
 6. Nyissa ki a gázlezáró csapot.
 7. Helyezze üzembe a terméket.
 8. Mérje meg a csatlakozási gáznyomást / gázáramlási nyomást a légköri nyomáshoz képest.

Megengedett csatlakozási gáznyomás / gázáramlási nyomás

			Gáznyomás
Magyarország	Földgáz	N	1,8 ... 3,3 kPa (18,0 ... 33,0 mbar)
		S	1,8 ... 3,3 kPa (18,0 ... 33,0 mbar)
	PB-gáz	P	2,5 ... 3,5 kPa (25,0 ... 35,0 mbar)

- Gázcsatlakozó-nyomás: **P.001** segítségül hívása nélkül
- Gáz csatlakozási nyomás: **P.001** segítségül hívásával (→ Fejezet 6.4)

Eredmény 1:

Csatlakozási gáznyomás/ gázáramlási nyomás a megengedett tartományban

- ▶ Átmenetileg helyezze üzemben kívül a terméket. (→ Fejezet 12.1)
- ▶ Hajtsa lefelé a kapcsolódobozt.
- ▶ Vegye le a manométert.
- ▶ Csavarja be és húzza meg a mérőcsonk csavarját.
- ▶ Nyissa ki a gázlezáró csapot.
- ▶ Ellenőrizze a mérőcsonk gáztömörtségét.
- ▶ Hajtsa fel a kapcsolódobozt.
- ▶ Szerelje fel az elülső burkolatot. (→ Fejezet 7.11.3)
- ▶ Helyezze üzembe a terméket.

Eredmény 2:

Csatlakozási gáznyomás/gázáramlási nyomás nincs a megengedett tartományban



Vigyázat!

Anyagi károk és üzemzavarok kockázata nem megfelelő csatlakozási gáznyomás / gázáramlási nyomás miatt!

Ha a csatlakozási gáznyomás / gázáramlási nyomás a megengedett tartományon kívül van, az üzemzavarokat okozhat és a termék károsodásához vezethet.

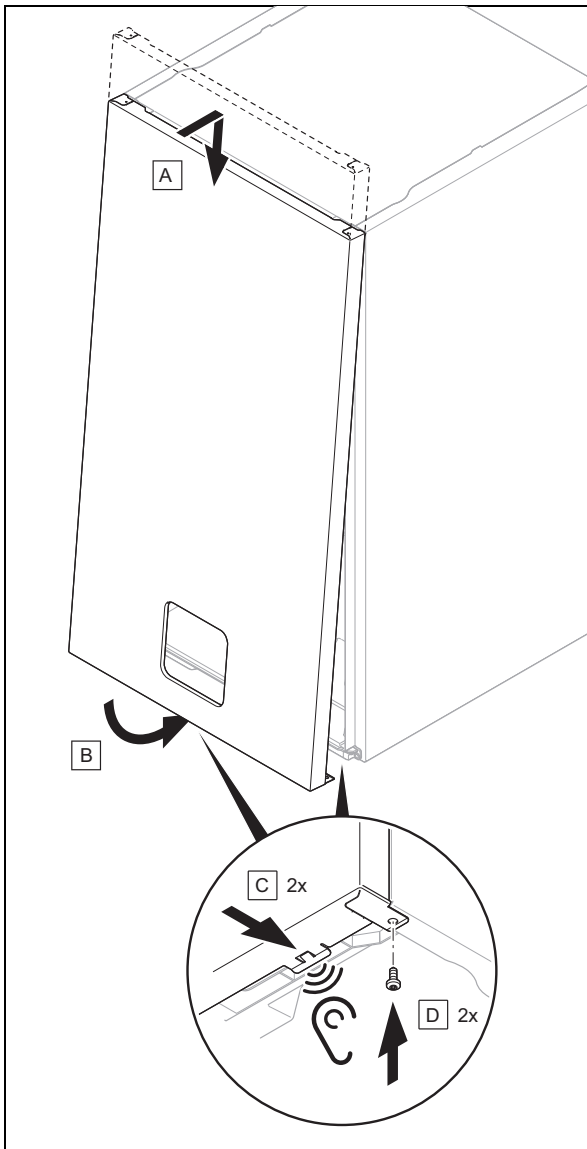
- ▶ Ne végezzen beállításokat a terméken.
- ▶ Ne helyezze üzembe a terméket.

- ▶ Ha nem tudja elhárítani a hibát, akkor értesítse a gázszolgáltató vállalatot.
- ▶ Átmenetileg helyezze üzemben kívül a terméket. (→ Fejezet 12.1)
- ▶ Hajtsa lefelé a kapcsolódobozt.
- ▶ Vegye le a manométert.
- ▶ Csavarja be és húzza meg a mérőcsonk csavarját.

- ▶ Nyissa ki a gázlezáró csapot.
- ▶ Ellenőrizze a mérőcsonk gáztömörségét.
- ▶ Hajtsa fel a kapcsolódobozt.
- ▶ Szerelje fel az elülső burkolatot. (→ Fejezet 7.11.3)
- ▶ Zárja el a gázlezáró csapot.

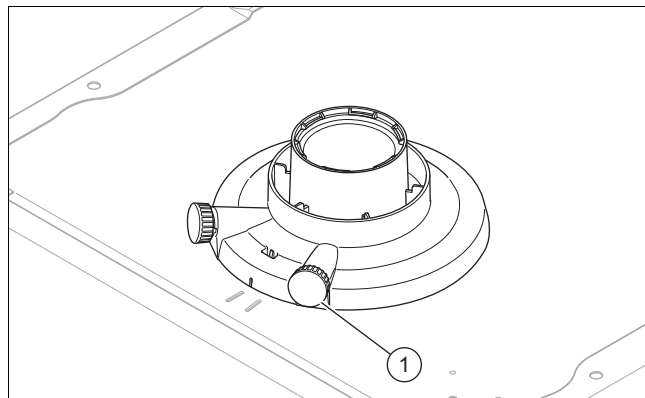
7.11.3 Az elülső burkolat felszerelése

1.



2. Húzza meg a két csavart a termék bal és jobb alsó oldalán.

7.11.4 CO₂- és O₂-tartalom ellenőrzése




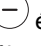
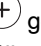



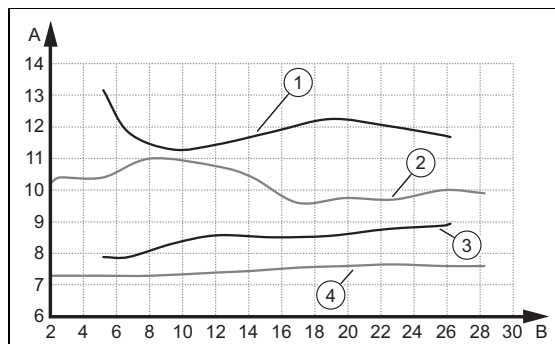
1. Nyissa meg az égéstermék csonkban lévő mérőnyílást (1), és szerelje fel az égéstermék elemző készülék érzékelőjét.
2. Indítsa el a kéményseprő-üzemmódot (→ Fejezet 6.7).



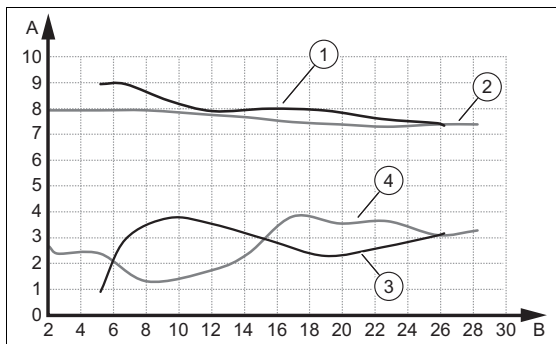
Tudnivaló

A méréseket csak felszerelt elülső burkolattal végezze el.

3. Biztosítsa a megfelelő fűtésterhelést.
4. Nyomja meg a  gombot, amíg a  szimbólum megjelenik.
5. Nyugtázza a  gombbal.
6. Válassza ki a  és a  gombokkal az alábbiakat:
 - 2'3: a termék maximális melegvíz-teljesítménye (standard beállítás)
 - 1'3: illeszthető teljesítmény a termék minimális és maximális fűtési teljesítménye között (néhány telepítésnél el kell térni a standard beállítástól)
7. Nyugtázza a  gombbal.
8. Várja meg, amíg a termék befejezi a hitelesítést **S.093**.
9. Az égéstermék elemző készülék mérőszondáját pozícionálja az égéstermék fő áramlási irányába.
10. Várja meg, amíg a mérési érték stabil nem lesz, majd jegyzőkönyvezza a mérési értéket.
11. A leolvasott mérési értéket vesse össze a grafikonokon szereplő engedélyezett tartományokkal.



A	CO ₂ -tartalom [Térf.- %]	B	Hőterhelés [kW]
1	Max. CO ₂ -tartalom, PB-gáz	3	Min. CO ₂ -tartalom, PB-gáz
2	Max. CO ₂ -tartalom, földgáz	4	Min. CO ₂ -tartalom, földgáz



A	O ₂ -tartalom [Térf.-%]	B	Hőterhelés [kW]
1	Max. O ₂ -tartalom, PB-gáz	3	Min. O ₂ -tartalom, PB-gáz
2	Max. O ₂ -tartalom, földgáz	4	Min. O ₂ -tartalom, földgáz

Eredmény:

Érték a megengedett tartományon kívül

- ▶ Ellenőrizze a levegő-/égéstermék-rendszer teljes csőhosszát.
- ▶ Ellenőrizze, hogy a levegő-/égéstermék-rendszerben nincs-e recirkuláció vagy elzáródás.
- ▶ Mérje meg a CO₂- és az O₂-tartalmat az égéstermék csonknál, és jegyzőkönyvezza a mérési értéket.
- ▶ Ha a CO₂- vagy az O₂-tartalom továbbra is a megengedett területen kívül esik, akkor korrigálja a gáz/levegő arányt a **D.158** kód alkalmazásával, és mérje meg újra a CO₂- és az O₂-tartalmat az égéstermék csonknál.
- ▶ Ha a CO₂- és az O₂-tartalom ismét a megengedett tartományon kívül van, akkor cserélje ki a szabályozóelektrodát (→ Fejezet 11.7.15) és állítsa a **D.158** kódot gyári beállításra.
- ▶ Mérje meg a CO₂- és az O₂-tartalmat az égéstermék csonknál, és jegyzőkönyvezza a mérési értéket.
- ▶ Ha az érték továbbra is a megengedett tartományon kívül van, akkor ne helyezze üzembe a terméket, és értesítse a vevőszolgálatot.

12. Távolítsa el az égéstermék elemző készüléket, és zárja be az égéstermék csonk mérőnyílását.

7.12 A fűtési üzem ellenőrzése

1. Bizonyosodjon meg róla, hogy van fűtési igény.
2. Navigáljon a szakember szintre .
3. Válassza ki az S.XXX kódlistát.
 - ◁ Ha a termék megfelelően működik, a kijelzőn az **S.004** látható.
4. A **D.040** kód használatával jelenítse meg a rendszer fűtés előremenő hőmérsékletét.

7.13 Vízkömentesítés

A vízhőmérséklet emelkedésével nő a vízkövesedés esélye is.

- ▶ Szükség esetén végezzen vízkömentesítést.

7.14 A használati melegvízkészítés ellenőrzése

1. Bizonyosodjon meg róla, hogy van melegvízigény. Nyisson ki teljesen egy melegvízcsapot.
 - ◁ Vízcsapon keresztüli melegvízkivétel esetén a termék csak akkor indul el, ha tárolótöltés szükséges (a kivételi mennyiségtől, ill. a tárolóban lévő víz hőmérsékletétől függően)
2. Navigáljon a szakember szintre .
3. Válassza ki az S.XXX kódlistát.
 - ◁ Ha a melegvíztároló töltése megfelelően működik, a kijelzőn az **S.024** felirat jelenik meg.
4. Válassza ki az D.XXX kódlistát.
5. Ellenőrizze a melegvíz-hőmérséklet a tároló kimenetén a **D.125** diagnosztikai kód segítségével.

Feltétel: szabályozó csatlakoztatva

- ▶ Állítsa be a szabályozón a melegvíz előírt hőmérsékletét (→ A szabályozó üzemeltetési és telepítési útmutatója).
 - ◁ A fűtőkészülék a szabályozón beállított előírt hőmérsékletet használja.

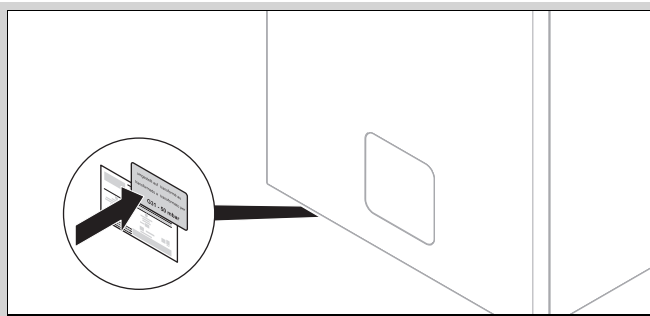
7.15 A tömítettség ellenőrzése

- ▶ Ellenőrizze a gázt vezető alkatrészek, a belső levegő-égéstermék-rendszer tömítettség, a fűtőkör és a melegvízkör tömítettségét (ezekhez a munkákhoz szerelje le az elülső burkolatot és szerelje fel az elülső burkolatot az ellenőrzési munkák befejezése után).
- ▶ Ellenőrizze az égéstermék vezető kifogástalan szerelését.
- ▶ Ellenőrizze, hogy az első takarólemez fel van-e szerelve.

7.16 Termék átállítása más gázfajtára

Feltétel: Gázfajta átállítása új felszerelés esetén

- ▶ Ellenőrizze, hogy nem áll fenn hőszükséglet.
- ▶ A más gázfajtára való átállítást a **D.156** kóddal engedélyezze, (→ Fejezet 6.3)és az **On** gombbal hagyja jóvá.
- ▶ Állítsa be a kívánt gázfajtát a **D.157** diagnosztikai kóddal, és nyugtázza a gombbal.
- ▶ A más gázfajtára való átállítást a **D.156** kóddal engedélyezze, és az **Off** gombbal hagyja jóvá.
- ▶ Ellenőrizze, hogy fennáll hőszükséglet.
- ▶ Ellenőrizze a CO₂- és az O₂-tartalmat. (→ Fejezet 7.11.4)
- ▶ Ellenőrizze a csatlakozási gáznyomást/gázáramlási nyomást. (→ Fejezet 7.11.2)



- ▶ Ragassza fel az új gázfajtura történő átállítást jelző matricát a típustáblára.

Feltétel: Gázfajta átállítása egy későbbi időpontban

- ▶ Kövesse az átállító készletben található utasításokat.



Tudnivaló

Ki kell cserélni a szabályozóelektrodát.

7.17 A levegő-/égéstermék-elvezető rendszer hosszának beállítása

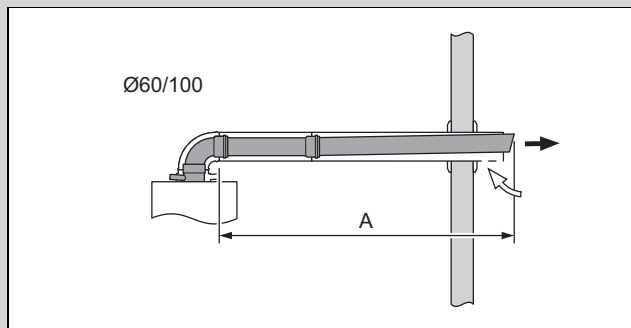
Érvényesség: C13 vagy C13x, vízszintes fali/tetőátvezetés, levegő-/égéstermék elvezető rendszer, \varnothing 60/100 mm, jóváhagyott rendszerű égéstermék elvezető rendszer

A levegő-/égéstermék elvezető rendszerben fellépő nyomásvesztés kompenzálásához a **D.164** diagnosztikai kód szükséges.

Ez a fejezet kizárólag az alábbi termékekre érvényes:

Termék – cikkszám

T 26-CS/1 (N-HU)	0010025214
------------------	------------



- ▶ Állítsa be a **D.164** diagnosztikai kódot. (→ Fejezet 6.3)

Hossz (A) [m] + az elhúzásnak megfelelő hossz ¹⁾	Beállítás
< 5	Nem szükséges hozzáállítás, a standard érték alkalmazott.
≥5 ²⁾	5

¹⁾ A maximális csőhossz további elhúzások esetén a következők szerint csökken: 87°-os könyökönként 1 m-rel, 45°-os könyökönként 0,5 m-rel.

²⁾ Maximális csőhossz, lásd a levegő-/égéstermék elvezető rendszer szerelési útmutatóját.

8 Beállítás a rendszerhez

8.1 Paraméterek beállítása

- ▶ Lehetősége van, hogy újból definiálja/módosítsa a rendszer (→ Fejezet 6.3) paramétereit.

Diagnosztikai kódok (→ Melléklet B)

8.2 Kiegészítő komponens aktiválása a multifunkcionális modulon keresztül

Feltétel: Komponens csatlakoztatása az 1. relére

- ▶ Válassza ki a **D.027** paramétert, hogy az 1. reléhez hozzárendeljen egy funkciót. (→ Fejezet 6.3)

Feltétel: Komponens csatlakoztatása az 2. relére

- ▶ Válassza ki a **D.028** paramétert, hogy a 2. reléhez hozzárendeljen egy funkciót. (→ Fejezet 6.3)

8.3 A fűtés beállításainak beállítása

8.3.1 Hőterhelés

Működés közben a hőterhelés az égőmoduláció által folyamatosan a fűtési rendszer szükséges fűtésterheléshez igazodik.

8.3.1.1 Minimális hőterhelés

A **D.085** paraméterrel a legkisebb hőterhelés a műszakilag meghatározott gyújtóvezeték minimális értéke és határértéke közötti tartományban növelhető. A hőcella a beállított értékig modulál, és a modulációs tartomány korlátozott.

Az ütemezett üzem az alsó modulációs határérték megemelésével valószínűbbé válik.

Ez a beállítás a fűtésre és a melegvízkészítésre vonatkozik.

8.3.1.2 Maximális hőterhelés beállítása

A maximális hőterhelés a **D.000** paraméterrel állítható be a rendszer megadott teljesítményigényére.

Ha a **automata** beállítást aktiválták a **D.000** paraméterben, akkor a termék automatikusan az aktuális rendszerigényhez igazítja a maximális hőterhelést.

8.3.2 Hidraulikus üzemmód beállítása



Tudnivaló

Az egység kialakításától függően különböző hidraulikus üzemmódok állnak rendelkezésre.

A fűtővíz-térfogatáram, amelyet a belső keringtető szivattyú épít fel a fűtési rendszerben, a hőterhelés átadására szolgál. A térfogatáram felépítéséhez különböző hidraulikai üzemmódok állnak rendelkezésre, amelyek a **D.170** paraméterrel választhatók ki.




- ▶ Válassza ki a **D.170** és szükség esetén a **D.171** – **D.175** paramétert, a hőtermelő hidraulikus üzemmódjának a fűtési rendszerhez való igazítása érdekében. (→ Fejezet 6.3)

Beállítási értékek a D.170 kódhoz	Leírás
2: Δp-áll. bypass	Ennél az üzemmódnál a szivattyú állandó nyomáson üzemel. A minimálisan keringtetett vízmennyiség betartása céljából a megkerülő vezeték a nyomás növelésével szükség szerint nyílik. A szivattyú üzemmódjának finombeállítását a D.171 és a D.174 paraméterrel lehet elvégezni.
3: ΔT különbség	Ebben az üzemmódban a szivattyút egy ΔT beállított érték szerint vezélik. A fűtési üzem indításához szükséges keringtetett vízmennyiség, valamint a minimális és maximális szivattyúnyomásszint képezik az üzemeltetés korlátját. Az előírt eltérést a D.172 paraméterrel lehet beállítani. A szivattyú minimális nyomásszintjét a D.173 paraméterrel lehet beállítani. A szivattyú maximális nyomásszintjét a D.174 paraméterrel lehet beállítani.
4: Fix szivattyú-fokozat	Ennél az üzemmódnál a hidraulikus rendszerbe közvetlenül a hőtermelő után egy hidraulikus váltó / puffertartó / stb. van beépítve. Így a fűtőtelteljesítmény homogéneen kerül tovább a csatlakoztatott rendszerbe. A készülékszivattyú szállítási teljesítményét az előremenő és a visszatérő ág közötti számított hőeltéréshez a D.175 paraméterrel lehet beállítani.



8.3.3 Előremenő hőmérséklet / kívánt hőmérséklet beállítása

- Nyomja meg a  gombot.
- Nyomja meg a  gombot.
 - A kijelzőn az előremenő hőmérséklet előírt értéke jelenik meg.



Feltétel: Nincs csatlakoztatva szabályozó

- ▶ Állítsa be a  vagy  gombokkal a fűtés kívánt előremenő hőmérsékletét.
- ▶ Nyugtázza a  gombbal.

Feltétel: Szabályozó on/off 24 V csatlakoztatva

- ▶ A  szimbólummal állítsa be a fűtés előremenő hőmérsékletét a terméken található legmagasabb értékre.
- ▶ Nyugtázza a  gombbal.
- ▶ Állítsa be a kívánt előremenő hőmérsékletet a szabályozón (→ Szabályozó kezelési utasítás/telepítési útmutató).

Feltétel: eBUS-szabályozó csatlakoztatva

- ▶ A  szimbólummal állítsa be a fűtés előremenő hőmérsékletét a terméken található legmagasabb értékre.
- ▶ Nyugtázza a  gombbal.

- ▶ Állítsa be a kívánt előremenő hőmérsékletet a szabályozón (→ Szabályozó kezelési utasítás/telepítési útmutató).

8.3.4 Égőtöltési idő

Az égő gyakori be- és kikapcsolásának elkerülése, és ezzel az energiaveszteség megakadályozása érdekében az égő minden kikapcsolása után bizonyos időre egy elektronikusan ismételt bekapcsolási tiltás aktiválódik. Az égőtöltési idő csak fűtési üzemben aktív. Folyamatban lévő égőtöltési idő alatt a melegvízkészítés nem befolyásolja az időtagot (gyári beállítás: 20 perc).

8.3.5 Az égőtöltési idő beállítása



Tudnivaló

Az alábbi táblázatok értékei csak akkor érvényesek, ha a **D.071** diagnosztikai kód 75 °C-ra van beállítva.

- Állítsa be a **D.002** diagnosztikai kódot. (→ Fejezet 6.3)

T _{előre} (előírt) [°C]	Beállított maximális égőtöltési idő [perc]						
	2	5	10	15	20	25	30
15	2,0	5,0	10,0	15,0	20,0	25,0	30,0
20	2,0	5,0	10,0	15,0	20,0	25,0	30,0
25	2,0	4,7	9,3	13,8	18,4	22,9	27,5
30	2,0	4,5	8,5	12,6	16,7	20,8	24,9
35	2,0	4,2	7,8	11,5	15,1	18,7	22,4
40	2,0	3,9	7,1	10,3	13,5	16,6	19,8
45	2,0	3,6	6,4	9,1	11,8	14,5	17,3
50	2,0	3,4	5,6	7,9	10,2	12,5	14,7
55	2,0	3,1	4,9	6,7	8,5	10,4	12,2
60	2,0	2,8	4,2	5,5	6,9	8,3	9,6
65	2,0	2,5	3,5	4,4	5,3	6,2	7,1
70	2,0	2,3	2,7	3,2	3,6	4,1	4,5
75	2,0	2,0	2,0	2,0	2,0	2,0	2,0

T _{előre} (előírt) [°C]	Beállított maximális égőtöltési idő [perc]					
	35	40	45	50	55	60
15	35,0	40,0	45,0	50,0	55,0	60,0
20	35,0	40,0	45,0	50,0	55,0	60,0
25	32,0	36,5	41,1	45,6	50,2	54,7
30	29,0	33,1	37,2	41,3	45,4	49,5
35	26,0	29,6	33,3	36,9	40,5	44,2
40	23,0	26,2	29,4	32,5	35,7	38,9
45	20,0	22,7	25,5	28,2	30,9	33,6
50	17,0	19,3	21,5	23,8	26,1	28,4
55	14,0	15,8	17,6	19,5	21,3	23,1
60	11,0	12,4	13,7	15,1	16,5	17,8
65	8,0	8,9	9,8	10,7	11,6	12,5
70	5,0	5,5	5,9	6,4	6,8	7,3
75	2,0	2,0	2,0	2,0	2,0	2,0

- Lépjen ki a diagnosztikai kódokból. (→ Fejezet 6.3.1)
- Lépjen ki a szakember szintből. (→ Fejezet 6.2.1)

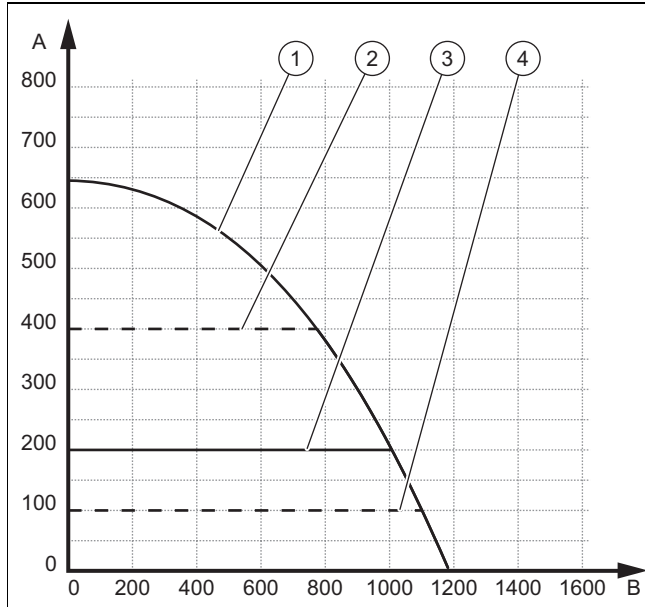
8.3.6 A szivattyú utánfutási idő beállítása

A **D.001** paraméterrel állítható be a szivattyú utánfutási ideje. A hőigény érzékelése ezzel optimalizálható.

8.3.7 Fűtőkori szivattyú üzemmód beállítása

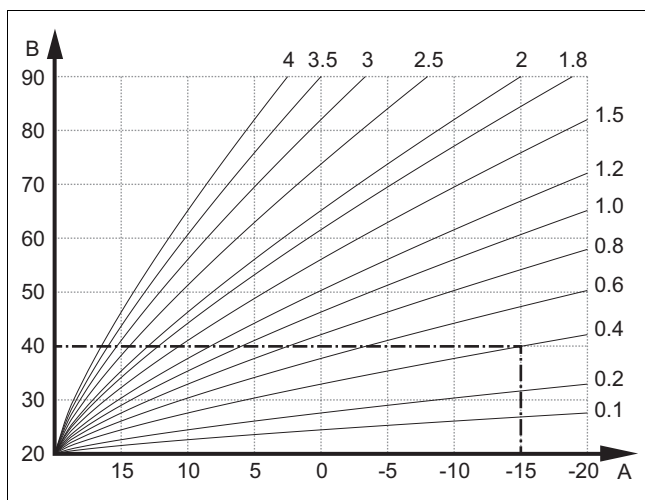
A **D.018** paraméterrel állítható be a fűtőkori szivattyú üzemmódja. A hőigény érzékelése ezzel optimalizálható.

8.3.8 Szivattyú-jelleggörbe



- | | | | |
|---|---|---|--|
| A | Rendelkezésre álló nyomás [mbar] | 3 | Gyári beállítás, a statikus magasság előírt értéke, 2. üzemmódban lehet beállítani |
| B | Fűtőkör átfolyás [l/óra] | 4 | Maximális statikus magasság, 3. üzemmódban lehet beállítani |
| 1 | Fix szivattyúfokozat, 4. üzemmódban lehet beállítani | | |
| 2 | Maximális statikus magasság, 2. vagy 3. üzemmódban lehet beállítani | | |

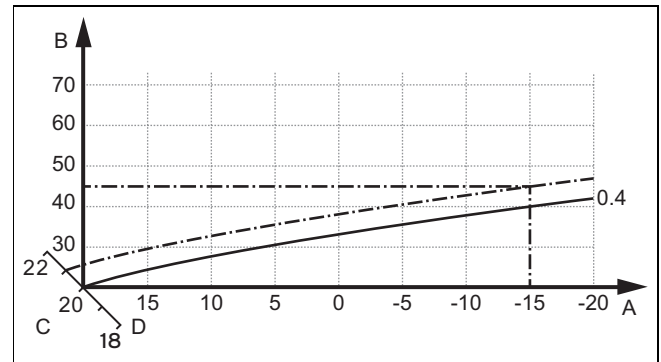
8.3.9 Fűtési görbe beállítása



- | | | | |
|---|----------------------|---|---------------------------------|
| A | Külső hőmérséklet °C | B | Előírt előremenő hőmérséklet °C |
|---|----------------------|---|---------------------------------|

Az ábrán a lehetséges fűtési görbék (0,1 és 4,0 között) láthatók 20 °C-os előírt helyiség-hőmérséklet esetében. Pl. a 0.4

sz. fűtési görbe kiválasztásával -15 °C-os külső hőmérséklet esetén az előremenő hőmérséklet 40 °C-ra szabályozódik.



- | | | | |
|---|---------------------------------|---|--------------------------------|
| A | Külső hőmérséklet °C | C | Előírt helyiség-hőmérséklet °C |
| B | Előírt előremenő hőmérséklet °C | D | Tengely a |

Ha a 0.4 fűtési görbét választotta, és az előírt helyiség-hőmérsékletre 21 °C-ot adott meg, akkor a fűtési görbe az ábrán látható módon eltolódik. A 45° fokkal megdöntött a tengely mentén a fűtési görbe párhuzamosan eltolódik az előírt helyiség-hőmérséklet értékének megfelelően. -15 °C külső hőmérséklet esetén a szabályozó 45 °C-os előremenő hőmérsékletre gondoskodik.

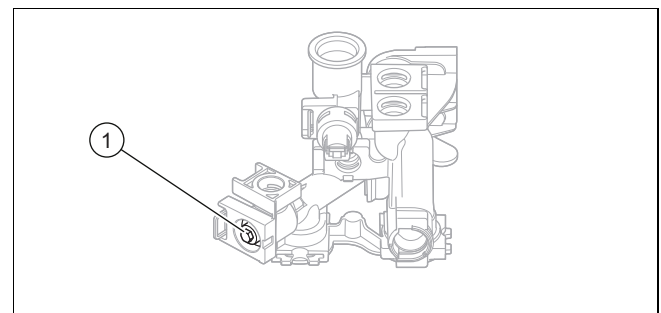
- ▶ Ellenőrizze, hogy csatlakoztatta-e a külső hőmérséklet-érzékelőt a termékhez.
- ▶ Hívja le a diagnózis menüt (→ Fejezet 6.3).
- ▶ Állítsa a **D.162** kódot **10n** értékre a külső hőmérséklet-alapú szabályozás bekapcsolásához.
- ▶ Állítsa be a fűtési görbét a **D.043** diagnosztikai kód segítségével.
- ▶ Állítsa be a helyiség-hőmérséklet előírt értékét a **D.045** diagnosztikai kód segítségével.
- ▶ Hívja le a külső hőmérsékletet a **D.047** diagnosztikai kód segítségével.
- ▶ Lépjen ki a szakember szintből. (→ Fejezet 6.2.1)

8.3.10 A statikus magasság beállítása

1. Állítsa be a **D.171** diagnosztikai kódot. (→ Fejezet 6.3)
2. Állítsa a nyomás magasságát a kívánt értékre.
3. Lépjen ki a diagnosztikai kódokból. (→ Fejezet 6.3.1)
4. Lépjen ki a szakember szintből. (→ Fejezet 6.2.1)

8.3.11 Túlfolyószelep beállítás

1. Szerelje le az elülső burkolatot. (→ Fejezet 5.7.3)
2. Hajtsa lefelé a kapcsolódobozt.



3. Szabályozza be a nyomást a beállítócsavarral (1).

A beállítócsavar állása	Nyomás, MPa (mbar)	Megjegyzés/alkalmazás
Jobb végállás (teljesen beteker-ve)	0,035 (350)	Ha a radiátorok a gyári beállításnál nem elég melegnek.
Középállás (5 fordulat)	0,025 (250)	Gyári beállítás
A középállásból 5 fordulat balra	0,017 (170)	Ha zajok keletkeznek a radiátorokban vagy a radiátorszelepekben

- Hajtsa fel a kapcsolódobozt.
- Szerelje fel az elülső burkolatot. (→ Fejezet 7.11.3)

8.4 Melegvíz-beállítások megadása

8.4.1 A használati melegvíz-hőmérséklet beállítása




Veszély!

Legionella baktériumok miatti életveszély!

A legionella baktériumok 60 °C alatti hőmérsékleten fejlődnek ki.

- Gondoskodjon arról, hogy az üzemeltető megismerje a legionella elleni védelem összes intézkedését, hogy teljesíteni tudja a legionella baktériumok elszaporodásának megelőzését szolgáló előírásokat.

- Vegye figyelembe a legionella baktériumok elszaporodásának megelőzését szolgáló előírásokat.
- Az alapkijelzésből kiindulva nyomja meg a  gombot.
- Állítsa be a kívánt melegvíz-hőmérsékletet, ügyelve arra, hogy ne lépje túl az ajánlott maximális beállítási pontot..

Vízkeménység (°fH)	0 ... 15	15 ... 30	> 30
Víz típusa	puha	közepes	kemény
Meleg víz maximálisan javasolt előírt értéke (°C)	65	55	50

Feltétel: Termék szabályozóval

- A fűtőkészüléken állítsa maximális értékre a melegvíz kívánt hőmérsékletét, mielőtt csatlakoztatja az eBUS-szabályozót.
- A szabályzón állítsa be a használati melegvíz kívánt hőmérsékletét (→ A szabályozó kezelési/telepítési utasítása).

Feltétel: szabályozó csatlakoztatva

- Ellenőrizze a használati melegvíz melegítést. (→ Fejezet 7.14)

9 A készülék átadása az üzemeltetőnek

- A telepítés befejezése után ragassza fel a mellékelt, az útmutató elolvasására felszólító matricát az üzemeltető nyelvén a termék elejére.
- Ismertesse az üzemeltetővel a biztonsági berendezések elhelyezkedését és működését.
- Tanítsa meg az üzemeltetőnek a termék kezelését.
- Külön hívja fel az üzemeltető figyelmét azokra a biztonsági tudnivalókra, amelyeket be kell tartania.
- Tájékoztassa az üzemeltetőt, hogy a terméket az előírt időközönként karban kell tartani.
- Adja át megőrzésre az üzemeltetőnek a termékhez tartozó összes útmutatót és dokumentumot.
- Ismertesse az üzemeltetővel az égéshez szükséges levegő ellátás és az égéstermék elvezetés kialakításával kapcsolatban elvégzett műveleteket és hívja fel rá a figyelmét, hogy tilos bármit módosítania.
- Hívja fel rá az üzemeltető figyelmét, hogy a termék felállítási helyén tilos robbanásveszélyes vagy gyúlékony anyagokat (pl. benzin, festékek) tárolni és használni.

10 Ellenőrzés és karbantartás

- Tartsa be a minimális felülvizsgálati és karbantartási időintervallumokat.
- Ha a felülvizsgálatok eredményei alapján korábbi karbantartásra van szükség, akkor végezze el korábban a termék karbantartását.

10.1 Eredeti tömítések használata

Komponensek cseréje esetén csak a mellékelt új, eredeti tömítéseket használja, további tömítőanyagokra nincs szükség.

10.2 Karbantartási időköz

A **D.084** kóddal az üzemórák eltelte szerint állíthatja be.

Ha a **D.084** kódnál a **KI** lehetőséget választja, akkor kikapcsol az üzemórákra vonatkozó szervizüzenet.

A szervizmunkák letelte után újból be kell állítania a karbantartási időközt. (→ Fejezet 10.2.1)

10.2.1 A karbantartási időközök beállítása/visszaállítása

- Állítsa be a **D.084** diagnosztikai kódot. (→ Fejezet 6.3)



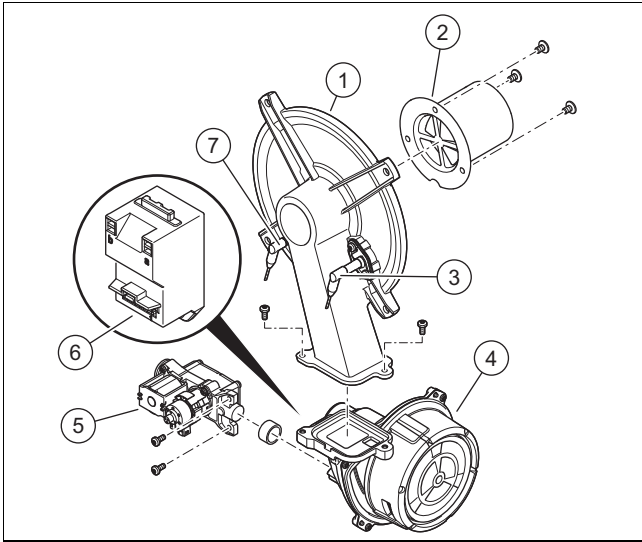
Tudnivaló

A következő felülvizsgálatig/karbantartásig hátralévő üzemórák számát egyedileg (a készüléktípus és a fűtőteljesítmény függvényében) kell beállítani.

Üzem mód	Üzemórák száma – irányértékek (egy évre vonatkoztatva)
Fűtési üzem	4000 h
Fűtés és melegvízkészítés	5000 h

- Lépjen ki a diagnosztikai kódokból. (→ Fejezet 6.3.1)
- Lépjen ki a szakember szintből. (→ Fejezet 6.2.1)

10.3 Termo-kompaktmodul ki- és beszerelése



- | | | | |
|---|--------------------------------------|---|-----------------|
| 1 | Égőkarima | 5 | Gázarmatúra |
| 2 | Előkeveréses égő | 6 | Gyújtótrafó |
| 3 | Szabályozó elektróda | 7 | Gyújtóelektróda |
| 4 | Fordulatszám-szabályozott ventilátor | | |



Tudnivaló

A szabályozó elektródán csak a kerámia részhez szabad hozzáérni. A szabályozó elektródát tilos tisztítani.

10.3.1 Termo-kompaktmodul kiserelés



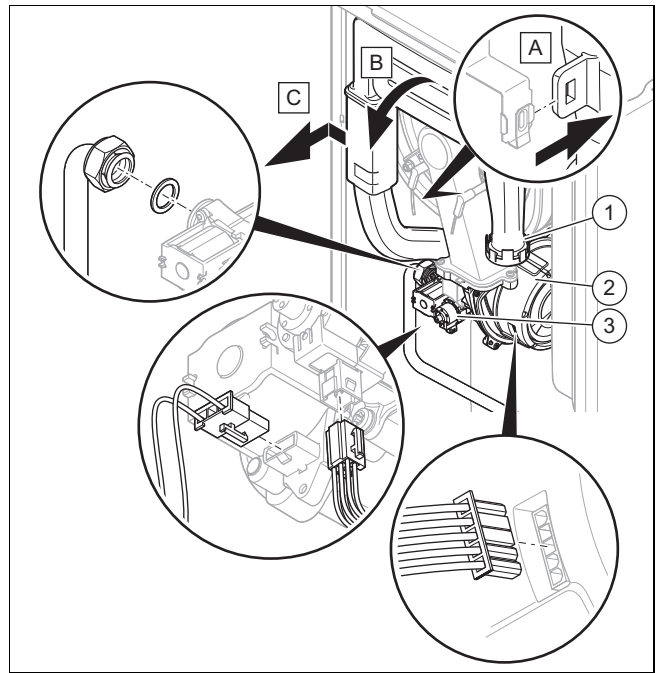
Veszély!

Életveszély és anyagi károk veszélye a forró égéstermékek miatt!

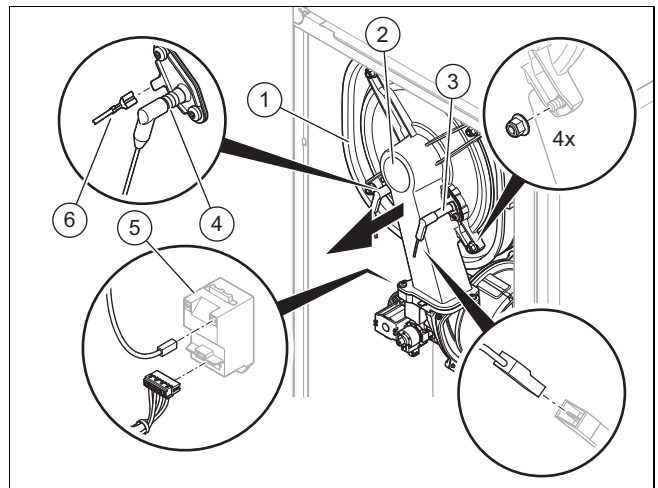
Az égőperem tömítése, szigetelése és önzáró anyája nem lehet sérült. Különben a forró égéstermékek kijuthatnak és sérüléseket és anyagi károkat okozhatnak.

- ▶ Az égőperem minden kinyitása után cserélje ki a tömítést.
- ▶ Az égőperem minden kinyitása után cserélje ki az önzáró anyákat az égőperemen.
- ▶ Ha az égőperemen vagy a hőcserélő hátulján a szigetelésen sérülés jelei láthatók, cserélje ki a szigeteléseket.

1. Kapcsolja le a terméket a hálózati áramról.
2. Zárja el a gázlezáró csapot.
3. Szerelje le az előső burkolatot. (→ Fejezet 5.7.3)
4. Hajtsa lefelé a kapcsolódobozt.



5. Húzza ki a légbeszívó csövet (1) a felső tartóból és vegye le a légbeszívó csövet a szívócsonkról, ahogy azt az ábra mutatja.
6. Csavarja le a hollandi anyát a gázarmatúrán (3).
7. Húzza le a két csatlakozódugót a gázarmatúráról.
8. Húzza le a ventilátor motorjáról (2) a csatlakozót, de ehhez nyomja be a reteszelő nyelvet.



9. Húzza le a földelőkábel (6) a gyújtóelektródáról (4), a két csatlakozót a gyújtótranszformátorról (5) és a szabályozó elektróda kábelének a csatlakozóját (3).
10. Csavarja le a négy anyát az égőkarimáról (2).
11. Húzza le a komplett termo-kompaktmodul a hőcserélőről (1).
12. Ellenőrizze az égőt és az égő szigetelőpaplanját sérülés szempontjából. (→ Fejezet 10.4.3)
13. Ellenőrizze a hőcserélő sérüléseit.

Eredmény:

A hőcserélő megsérült

- ▶ Cserélje le a hőcserélőt. (→ Fejezet 11.7.7)

14. Ellenőrizze a hőcserélő szennyeződését.

Eredmény:

Hőcserélő szennyezett

- ▶ Tisztítsa meg a hőcserélőt. (→ Fejezet 10.4.2)

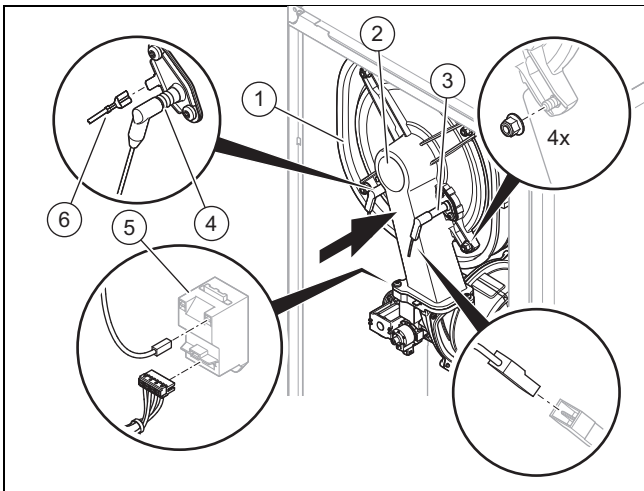
- Ellenőrizze a hőcserélő szigetelőpaplanának sértetlenségét.

Eredmény:

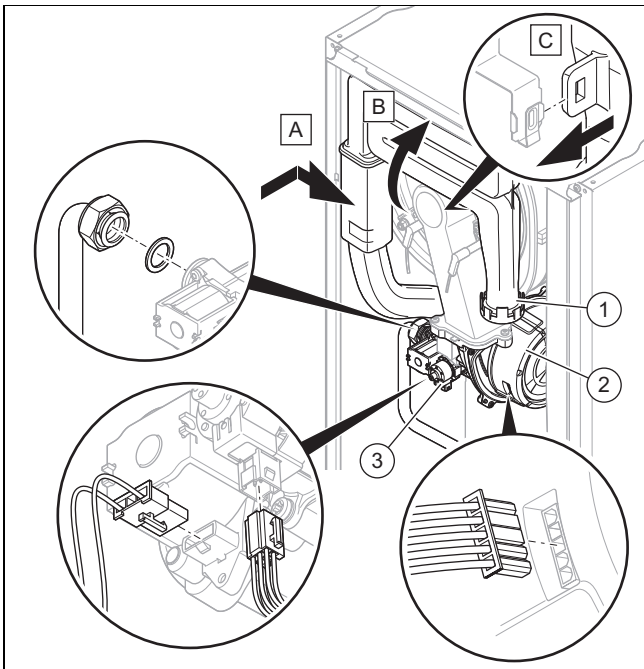
Szigetelőpaplan sérült

- ▶ Cserélje ki a szigetelőpaplant (→ Hőcserélő szigetelőpaplan pótalkatrész-útmutató).

10.3.2 Termo-kompaktmodul beszerelés



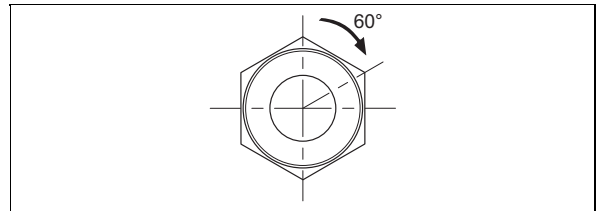
- Dugja be a termo-kompaktmodult a hőcserélőbe (1).
- Húzza meg átlósan a négy új anyát, míg az égőkarima egyenletesen felfekszik a felfekvőfelületeken.
– Meghúzási nyomaték: 6 Nm
- Csatlakoztassa ismét a gyújtóelektroda (4) földelőcsatlakozóját (6), a gyújtótranszformátor (5) két csatlakozóját és a szabályzóelektroda kábelének a csatlakozóját (3).



- Ismét dugja a csatlakozódugót a ventilátormotorra (2).
- Ismét dugja a két csatlakozódugót a gázarmatúrára (3).
- Alternatíva 1:**
▶ Csavarja rá ismét a hollandi anyát a gázarmatúrára új tömítéssel. Eközben rögzítse a gázcsövet elcsavarodás ellen.

- Meghúzási nyomaték: 40 Nm

6. Alternatíva 2:



- ▶ Csavarja rá ismét a hollandi anyát a gázarmatúrára új tömítéssel. Eközben rögzítse a gázcsövet elcsavarodás ellen.
– Meghúzási nyomaték: 15 Nm + 60°
- Nyissa ki a gázvezető csapot.
 - Ellenőrizze a termék tömítettségét. (→ Fejezet 7.15)
 - Ellenőrizze, hogy a tömítés a légbeszívó csőben előírászerűen illeszkedik.
 - Csatlakoztassa a légbeszívó csövet (1) a szívócsonkra és nyomja bele a légbeszívó csövet a felső tartóba, ahogy az ábrán látható.
 - Ellenőrizze a csatlakozási gáznyomást/gázáramlási nyomást. (→ Fejezet 7.11.2)

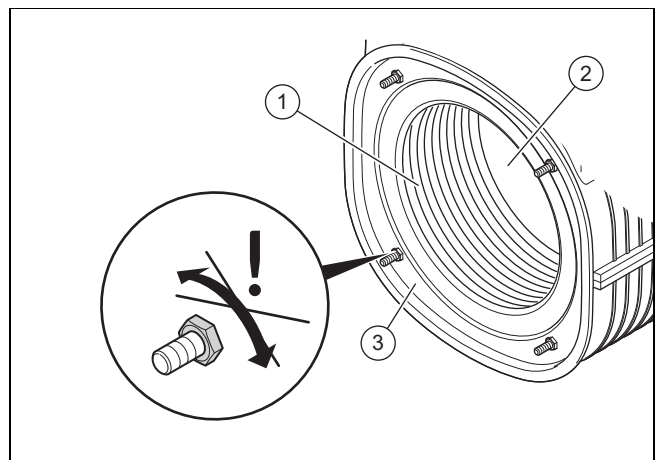
10.4 Alkatrészek tisztítása/ellenőrzése

- Minden tisztítás/ellenőrzés előtt végezze el az előkészítő munkákat. (→ Fejezet 10.4.1)
- Minden tisztítás/ellenőrzés után végezze el a befejező munkákat. (→ Fejezet 10.4.8)

10.4.1 A tisztítási és ellenőrzési munkák előkészítése

- Átmenetileg helyezze üzemben kívül a terméket. (→ Fejezet 12.1)
- Szerelje le az adott esetben telepített modulokat a termék alól (→ modul telepítési útmutató).
- Szerelje le az elülső burkolatot. (→ Fejezet 5.7.3)
- Hajtsa lefelé a kapcsolódobozt.
- Védje a kapcsolódobozt fröccsenővíz ellen.
- Szerelje ki a termo-kompaktmodult. (→ Fejezet 10.3.1)

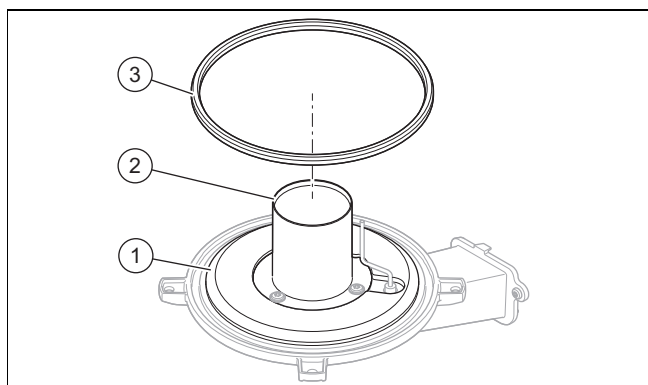
10.4.2 A hőcserélő tisztítása



- Tisztítsa meg a hőcserélő (3) fűtőspirálját (1) vízzel, vagy ha szükséges, ecettel (max. 5% töménységűvel).

- A tisztítószer hatásideje: 20 min
 - 2. Öblítse ki a leoldott szennyeződések a hőcserélőből erős vízugarrral, vagy használjon műanyag kefét. Ne irányítsa a vízugarat közvetlenül a szigetelésre (2) a hőcserélő hátulján.
 - ◁ A víz a hőcserélőből a kondenzátumszifonon keresztül lefolyik.
 - 3. Ellenőrizze a hőcserélő szigetelőpaplanának sértetlenségét.
- Eredmény:**
Szigetelőpaplan sérült
- ▶ Cserélje ki a szigetelőpaplant (→ Hőcserélő szigetelőpaplan pótalkatrész-útmutató).
4. Tisztítsa meg a kondenzátumszifont. (→ Fejezet 10.4.6)

10.4.3 Az égő és az égő szigetelőpaplanjának ellenőrzése sérülés szempontjából



1. Ellenőrizze az égő (2) felületét, hogy nincsenek-e rajta sérülések.
- Eredmény:**
Égő sérült
- ▶ Cserélje ki az égőkarimát. (→ Fejezet 11.7.4)
2. Szerelje be az új égőperem tömitést (3).
 3. Ellenőrizze az égőperemnél lévő szigetelőpaplan (1) sértetlenségét.

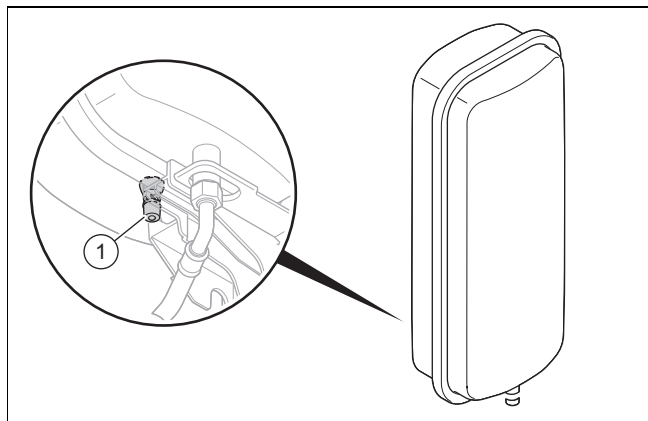
Eredmény:

Szigetelőpaplan sérült

- ▶ Cserélje ki az égőkarimát. (→ Fejezet 11.7.4)

10.4.4 A fűtési tágulasi tartály előnyomásának ellenőrzése

1. Ürítse le a termék fűtőkörét. (→ Fejezet 10.5.1)



2. Mérje meg a tágulasi tartály előfeszítési nyomását a tágulasi tartály szelepénél (1)..

- Munkaanyag: U-csöves manométer
- Munkaanyag: Digitális manométer

Eredmény 1:

$\geq 0,075$ MPa ($\geq 0,750$ bar)

Az előfeszítő nyomás a megengedett tartományon belül van.

Eredmény 2:

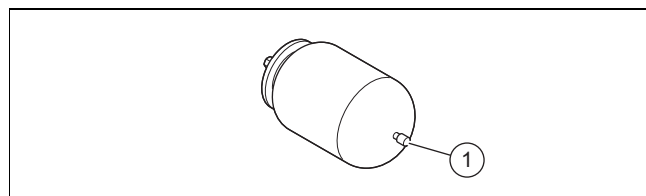
$< 0,075$ MPa ($< 0,750$ bar)

- ▶ Töltse fel a tágulasi tartályt a fűtési rendszer statikus magasságának megfelelően ideális esetben nitrogénnel, egyébként levegővel. Bizonyosodjon meg arról, hogy az ürítőszelep az utánatöltés közben nyitva van.

3. Ha a tágulasi tartály szelepénél víz lép ki, a tágulasi tartályt ki kell cserélni. (→ Fejezet 11.7.8)
4. Töltse fel a fűtési rendszert. (→ Fejezet 7.8)
5. Légtelenítse a fűtési rendszert. (→ Fejezet 7.9)

10.4.5 A melegvíz tágulasi tartály előnyomásának ellenőrzése

1. Eressze le a nyomást a melegvízkörben.



2. Mérje meg a tágulasi tartály előfeszítési nyomását a tágulasi tartály szelepénél (1)..

- Munkaanyag: U-csöves manométer
- Munkaanyag: Digitális manométer

Eredmény 1:

$\geq 0,35$ MPa ($\geq 3,50$ bar)

Az előfeszítő nyomás a megengedett tartományon belül van.

Eredmény 2:

$< 0,35$ MPa ($< 3,50$ bar)

- ▶ Töltse fel a tágulasi tartályt a melegvízrendszer statikus magasságának megfelelően ideális esetben nitrogénnel, egyébként levegővel. Bizonyosodjon meg arról, hogy az ürítőszelep az utánatöltés közben nyitva van.

3. Ha a tágulasi tartály szelepénél víz lép ki, a tágulasi tartályt ki kell cserélni. (→ Fejezet 11.7.9)
4. Töltse fel és légtelenítse a melegvízkört. (→ Fejezet 7.7)
5. Légtelenítse a fűtési rendszert. (→ Fejezet 7.9)

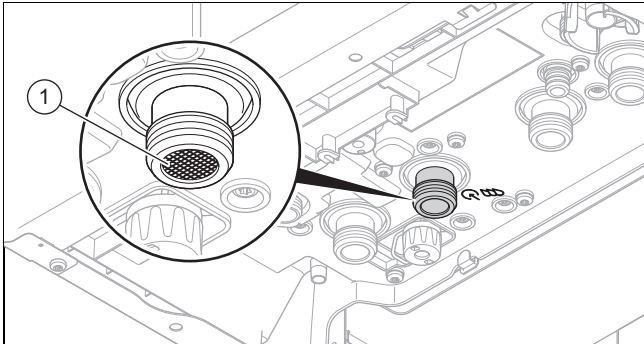
10.4.6 A kondenzátumszifon tisztítása

1. Válassza le a kondenzátum lefolyótömlőt a szifon alsó részéről.
2. Vegye le a szifon alsó részét.
3. Távolítsa el az úszót.
4. Öblítse ki a szifon alsó részét vízzel.
5. Töltse fel a szifon alsó részét úgy, hogy a víz szintje kb. 10 mm-rel a kondenzvíz-elvezető vezeték alatt legyen.
6. Helyezze be az úszót.
7. Rögzítse a szifon alsó részét a kondenzvízszifonon.

- Rögzítse a kondenzátum-lefolyótömlőt a szifon alsó részére.

10.4.7 A szűrő tisztítása a hidegvízbemenetben

- Csatlakoztassa az elzárócsapot a hidegvíz-csatlakozáshoz.
- Ürítse le a termék melegvízkörét. (→ Fejezet 10.5.2)
- Távolítsa el a csatlakozócsonkot a termék hidegvízvezetékének csatlakozásánál.



- Kiszedés nélkül tisztítsa meg a szűrőt (1) a hidegvíz bemenetében.
- Alapvetően használjon új tömítéseket és szerelje fel a csatlakozócsonkot a termék hidegvízvezetékének csatlakozásánál.
- Nyissa meg a hidegvíz elzáró csapot.

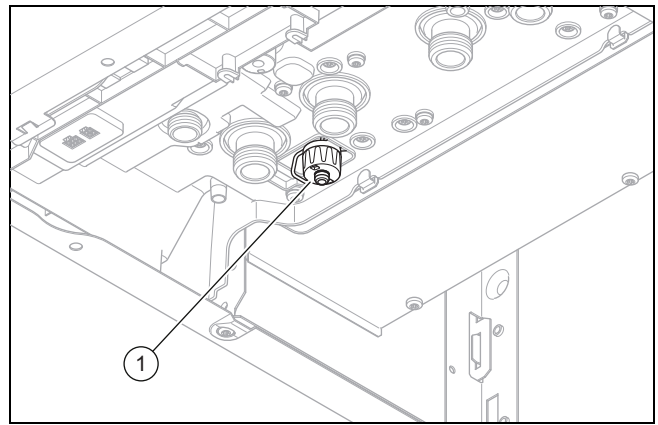
10.4.8 A tisztítási és ellenőrzési munkák befejezése

- Szerelje be a termo-kompaktmodult. (→ Fejezet 10.3.2)
- Hajtsa felfelé a kapcsolódobozt.
- Nyissa ki az összes karbantartó csapot és a gáz elzáró csapot, ha ez még nem történt meg.
- Ellenőrizze a termék tömítettségét. (→ Fejezet 7.15)
- Szerelje fel az első burkolatot. (→ Fejezet 7.11.3)
- Adott esetben telepítse a modulokat a termék alá (→ modul telepítési útmutató).
- Állítsa helyre az áramellátást, ha ez még nem történt meg.
- Kapcsolja be ismét a terméket, ha ez még nem történt meg.

10.5 A termék leürítése

10.5.1 Fűtőkör leürítése

- Átmenetileg helyezze üzemen kívül a terméket. (→ Fejezet 12.1)
- Zárja el a karbantartási golyós csapokat a terméken.
- Helyezze üzembe a terméket.



- Csatlakoztassa az fűtőkör ürítőcsapját (1) a leveztő csatornarendszerhez.
- Indítsa el a **P.008** ellenőrző programot. (→ Fejezet 6.4)
 - ◁ Az előnykapcsoló váltószелеп középhelyzetbe áll, a szivattyúk nem indulnak el és a termék nem kapcsol fűtési üzemre.
- Nyissa ki a fűtőkör ürítőcsapját.
 - ◁ A termék (fűtőkör) kiürül.
- Zárja el a fűtőkör ürítőcsapját.
- Átmenetileg helyezze üzemen kívül a terméket. (→ Fejezet 12.1)

10.5.2 Melegvízkör leürítés


- Átmenetileg helyezze üzemen kívül a terméket. (→ Fejezet 12.1)
- Zárja el a karbantartási golyós csapokat a terméken.
- Helyezze üzembe a terméket.
- Készítse elő a termék hidegvíz bemeneténél a leeresztést.
- Nyissa ki a csapot melegvíz állásba, hogy a nyomás megszűnjön, és azután ismét zárja el a csapot.
- A melegvíz-kifolyóhüvely meglazításával érje el, hogy levegő lépjen be.
- Lazítsa meg a hüvelyt a hidegvíz-csatlakozón.
 - ◁ A termék (melegvízkör) kiürül.
- Húzza meg a melegvíz-kifolyóhüvelyt.
- Húzza meg a hüvelyt a hidegvíz-csatlakozón.
- Átmenetileg helyezze üzemen kívül a terméket. (→ Fejezet 12.1)

10.6 Az ellenőrzési és karbantartási munkák befejezése



- ▶ Ellenőrizze a csatlakozási gáznyomást/gázáramlási nyomást. (→ Fejezet 7.11.2)
- ▶ Ellenőrizze a CO₂- és az O₂-tartalmat. (→ Fejezet 7.11.4)
- ▶ Ellenőrizze a termék tömítettségét. (→ Fejezet 7.15)
- ▶ Adott esetben állítsa be újra a karbantartási időintervallum értékét. (→ Fejezet 10.2.1)
- ▶ Jegyzőkönyvezzé az ellenőrzést/karbantartást.

11 Zavarelhárítás

11.1 Az adatáttekintés ellenőrzése

1. Navigáljon a szakember szintre .
2. Válassza ki az S.XXX kódlistát.
 - ◁ Ha a listában egy N.XXX kód található, akkor ez azt jelenti, hogy egy részegység meghibásodott.

11.2 Szervizüzenetek

Ha egy karbantartási intervallum lejárt, vagy egy szervizüzenet aktív, akkor a kijelzőn megjelenik a  és a  üzenet. A termék ilyenkor nincs hiba módban.

Ha egyszerre több szervizüzenet aktiválódik, akkor ezek megjelennek a kijelzőn. Minden szervizüzenetet nyugtázni kell.

Karbantartási kódok (→ Melléklet G)

11.3 Hibaüzenetek

Ha egyidejűleg több hiba lép fel, a kijelző a hibákat mutatja. Minden hibát nyugtázni kell.



11.3.1 Hibák elhárítása

- ▶ A intézkedések ellenőrzése után szüntesse meg a hibákat (hibaüzenetek/hibakódok).
Hibakódok (→ Melléklet D)
- ▶ A termék ismételt üzembe helyezéséhez nyomja meg a hibatörölő gombot.
 - Az ismétlések maximális száma: 3
- ▶ Amennyiben a hibát nem sikerül elhárítania, és a hiba a hibaelhárítási próbálkozás után is újból jelentkezik, akkor forduljon a vevőszolgálathoz.

11.3.2 Hibalista/vészüzenem-előzmény

Ha hibák léptek fel a hibalistában/vészüzenem-előzményben, akkor max. az utolsó 10 hibaüzenet áll rendelkezésre.

11.3.2.1 A hibalista lekérdezése/törlése

1. Hívja le a szakember szintet. (→ Fejezet 6.2)
2. Válassza ki a **F** menüt.
 - ◁ A fellépett hibák számai a kijelzőn jelennek meg.
3. Válassza ki a kívánt hibaüzenetet a  vagy  gombokkal.
4. Törölje a kódok listáját azáltal, hogy a D.094 kód értékét On állásba állítja.
5. Lépjen ki a szakember szintből. (→ Fejezet 6.2.1)

11.4 Vészüzemmód-üzenetek

A vészüzemmód-üzenetek reverzibilis és irreverzibilis üzenetek is lehetnek. A reverzibilis **L.XXX** kódok önmaguktól deaktiválódnak, az irreverzibilis **N.XXX** kódok beavatkozást igényelnek.



Ha egy irreverzibilis **N.XXX** kód először jelenik meg, akkor megpróbálhatja a hibatörölő gombbal elhárítani a rövidtávú komfortkorlátozást. Ha ugyanaz az irreverzibilis vészüzemmód többször is jelentkezik, akkor végezze el a táblázatban található műveleteket.

Ha egyszerre több irreverzibilis vészüzemmód-üzenet aktiválódik, akkor ezek megjelennek a kijelzőn. Minden irreverzibilis vészüzemmód-üzenetet nyugtázni kell.

Reverzibilis vészüzemmód-kódok (→ Melléklet H)

Irreverzibilis vészüzemmód-kódok (→ Melléklet I)

11.4.1 A vészüzenem-előzmények lekérdezése




1. Hívja le a szakember szintet. (→ Fejezet 6.2)
2. Navigáljon a következő menüre: **n**.
 - ◁ A kijelzőn megjelenik egy lista, amely a L.XXX és n.XXX vészüzemmód-üzeneteket tartalmazza.
3. Válassza ki a kívánt vészüzemmód-üzenetet a  vagy  gombokkal.
4. Lépjen ki a szakember szintből. (→ Fejezet 6.2.1)

11.5 A termék hibaelhárítása



Tudnivaló

Ismétlések maximális száma: 3.

- ▶ Nyomja meg és tartsa nyomva 3 másodpercnél hosszabb ideig a  gombot.
 - ◁ A kijelzőn  jelenik meg.
- ▶ Ha a rendszer erre kéri, nyugtázza a termék alaphelyzetbe állítását a következővel: .
- ◁ A termék újraindul.
- ▶ Amennyiben nem tudja elhárítani az üzemzavart, vegye fel a kapcsolatot a vevőszolgálattal.

11.6 Paraméterek visszaállítása a gyári beállításokra

1. Adott esetben jegyezzen fel minden releváns beállítást. Különösen a **D.052** és **D.182** diagnosztikai kódok értékeit, amennyiben rendelkezésre állnak.



Tudnivaló

A gyári beállításokra visszaállítás törli az összes rendszerspecifikus beállítást.

2. Állítsa be a **D.096** diagnosztikai kódot.
 - ◁ A paramétereket gyári beállításra állítja vissza a rendszer.
 - ◁ Az **F.105** hibakód jelenik meg, mivel a gázarmatúra Offset hiányzik.
3. Állítsa be a **D.052** és **D.182** diagnosztikai kódokat a feljegyzett értékekkel.
 - ◁ Az **F.105** hibakód már nem jelenik meg.
4. Ellenőrizze a rendszerspecifikus beállításokat, és állítsa be őket.
5. Lépjen ki a diagnosztikai kódokból.
6. Lépjen ki a szakember szintből.

11.7 A hibás alkatrészek cseréje

1. Minden javítás előtt végezze el az előkészítő munkákat. (→ Fejezet 11.7.2)
2. Minden javítás után végezze el a befejező munkákat. (→ Fejezet 11.7.17)

11.7.1 Pótalkatrészek beszerzése

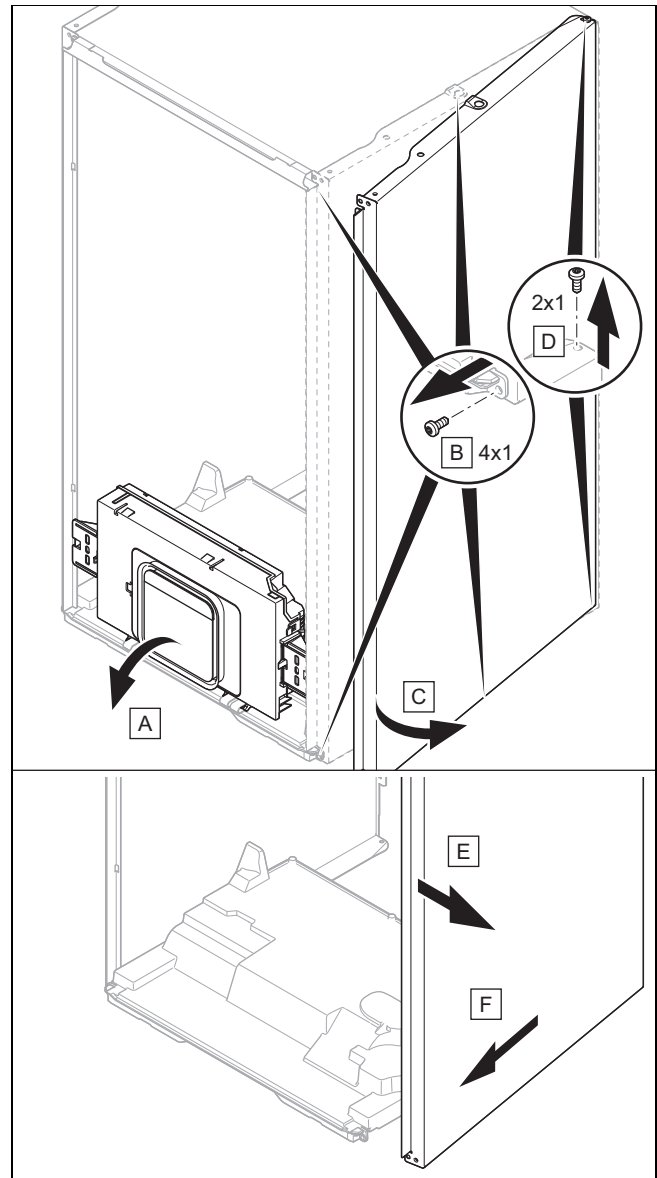
A termék eredeti alkatrészeit a gyártó a megfelelőségi vizsgálat keretében tanúsította a termékkel együtt. Ha karbantartás vagy javítás során nem tanúsított vagy nem jóváhagyott alkatrészeket használ, akkor ennek eredményeképpen a termék megfelelősége érvényét veszítheti, és így a termék nem fog megfelelni az érvényes szabványoknak.

Határozottan ajánljuk a gyártó eredeti pótalkatrészeinek használatát, ami garantálja a termék biztonságos és hibátlan működését. A rendelkezésre álló eredeti pótalkatrészekre vonatkozó információkért forduljon a jelen útmutató hátoldalán található kapcsolatfelvételi címhez.

- ▶ Ha a karbantartáshoz vagy a javításhoz pótalkatrészekre van szüksége, akkor kizárólag a termékhez jóváhagyott eredeti pótalkatrészt használjon.

11.7.2 Javítás előkészítése

1. Ha a termékben vizet vezető alkatrészeket akar cserélni, akkor ürítse le a terméket. (→ Fejezet 10.5.2)
2. Átmenetileg helyezze üzemén kívül a terméket. (→ Fejezet 12.1)
3. Válassza le a terméket az elektromos hálózatról.
4. Szerelje le az adott esetben telepített a modulokat a termék alól (→ modul telepítési útmutató).
5. Szerelje le az elülső burkolatot. (→ Fejezet 5.7.3)



Vigyázat!

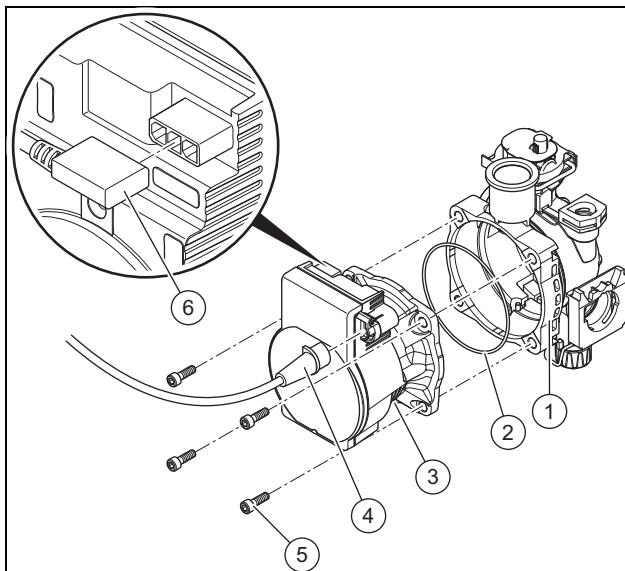
Anyagi károk veszélye mechanikus deformáció miatt!

Ha mindkét oldalsó burkolatot leszereli, a termék mechanikusan deformálódhat, ami károkat okozhat például a csővezetékben, és ennek következtében tömítetlenség lép fel.

- ▶ Mindig csak az egyik oldalsó burkolatot szerelje le, soha ne szerelje le egyszerre mindkét oldalsó burkolatot.

6. A hozzáférés megkönnyítésének érdekében fordítsa el kifelé az egyik oldalburkolatot az ábrán látható módon.
7. Adott esetben szereljen le egy oldalsó burkolatot, ahogy az ábra mutatja.
8. Zárja el a gázvezető csapot.
9. Zárja el a karbantartócsapokat a fűtés előremenő ágában, a fűtés visszatérő ágában és a hidegvízvezetékben, ha ez még nem történt meg.
10. Biztosítsa, hogy ne csöpögjön víz az áram alatt lévő alkatrészekre (pl. a kapcsolódobozra).
11. Csak új tömítéseket használjon.

11.7.3 Szivattyúfej cseréje



1. Húzza le a (4) és (6) dugaszokat a szivattyúfejről.
2. Oldja meg a négy csavart (5).
3. Távolítsa el a szivattyúfejet (3).
4. Ellenőrizze a szivattyú aljának (1) belsejét a szennyeződések szempontjából.

Eredmény 1:

Szennyeződés van jelen

- ▶ Tisztítsa meg a szivattyú aljának belsejét.

Eredmény 2:

A szennyeződés mágneses

- ▶ Ellenőrizze a felszerelt mágneses leválasztót.

5. Cserélje ki az O-gyűrűt (2).
6. Rögzítse az új szivattyúfejet a négy új csavarral a szivattyú alsó részére.
7. Húzza meg a négy csavart keresztben, amíg a szivattyúfej egyenletesen rá nem fekszik a szivattyú alsó részére.
 - Meghúzási nyomaték: 5 Nm
8. Dugja vissza a két csatlakozódugót a szivattyúfejre.
9. Töltse fel a fűtési rendszert.
10. Légtelenítse a fűtési rendszert.
11. Ellenőrizze a termék tömítettségét. (→ Fejezet 7.15)

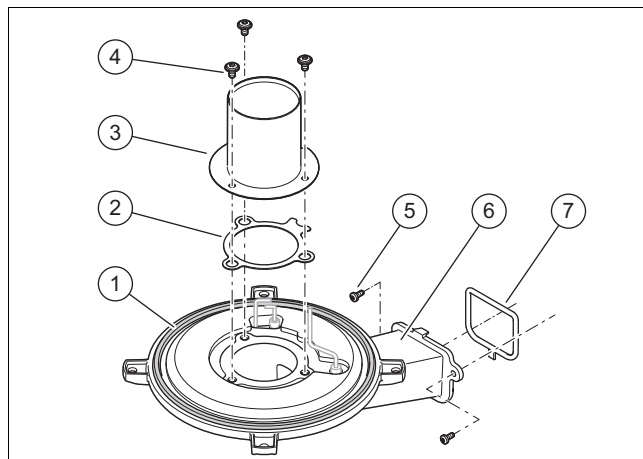
11.7.4 Az égő cseréje



Tudnivaló

Soha ne csak magát az égőt cserélje ki, hanem mindig az égőkarimát, az égőt és a szabályozó elektródát, valamint az összes tömítést is.

1. Szerelje ki a termo-kompaktmodult. (→ Fejezet 10.3.1)
2. Szerelje le a gyújtóelektródát. (→ Fejezet 11.7.14)



3. Csavarja ki a két csavart (5) az égőkarima (6) és a ventilátor között.
4. Vegye le az égőkarimát.
5. Szerelje be az új égőt (3) új égőtömítéssel (2) az új égőkarimára.
6. Húzza meg a három csavart (4).
 - Meghúzási nyomaték: 6 Nm
7. Szerelje fel az új égőkarimát új égőkarima tömítéssel (1). Cserélje ki a tömítést (7) az égőkarima és a ventilátor között.
8. Húzza meg az égőkarima két csavarját.
 - Meghúzási nyomaték: 5,5 Nm
9. Szerelje fel az új szabályozó elektródát az új égőkarimára. (→ Fejezet 11.7.15)
10. Helyezze be a gyújtóelektródát az új tömítéssel.



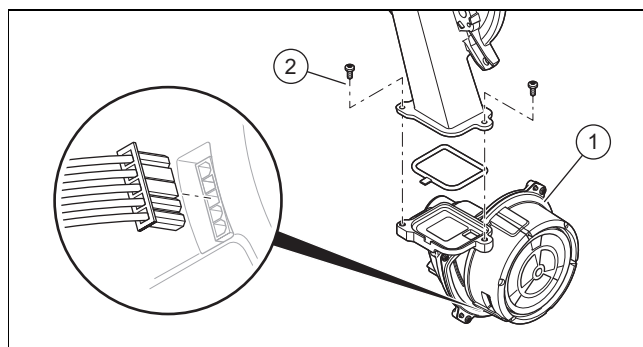
Tudnivaló

A gyújtó- és szabályozó elektródát csak a kerámiarésznél érintse meg.

11. Szerelje be a termo-kompaktmodult. (→ Fejezet 10.3.2)
12. Ellenőrizze a CO₂- és az O₂-tartalmat. (→ Fejezet 7.11.4)

11.7.5 A ventilátor cseréje

1. Szerelje ki a gázarmatúrát. (→ Fejezet 11.7.6)

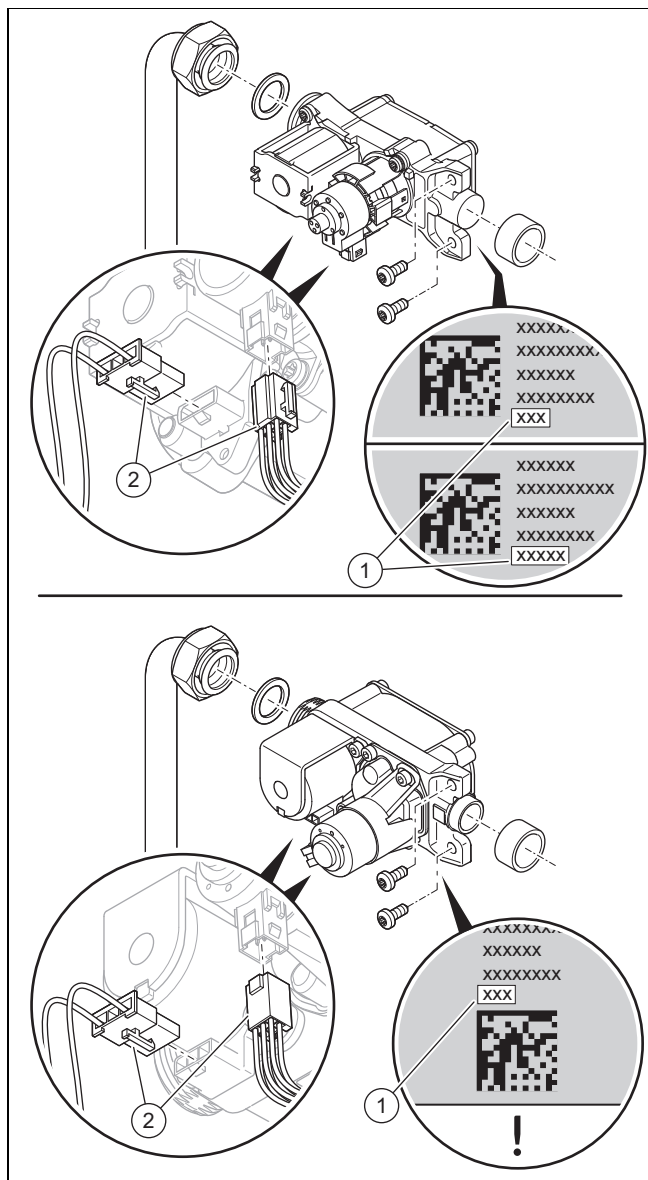


2. Húzza le a csatlakozót a ventilátormotorról.
3. Húzza ki a légbeszívó csövet a felső tartóból, döntse meg előre a légbeszívó csövet, és vegye le a légbeszívó csövet a szívócsonkról.
4. Csavarja ki a két csavart (2) a keverőcső és a ventilátorkarima között.
5. Távolítsa el a ventilátort (1).

6. Helyezze be az új ventilátort. Közben cserélje ki az összes tömítést.
7. Húzza meg a két csavart a keverőcső és a ventilátorkarima között.
 - Meghúzási nyomaték: 5,5 Nm
8. Szerelje be a gázarmatúrát. (→ Fejezet 11.7.6)
9. Csatlakoztassa a légbeszívó csövet a szívócsokra, döntse meg hátrafelé a légbeszívó csövet, és nyomja bele a légbeszívó csövet a felső tartóba, ahogy az ábrán látható.
10. Ismét dugja a csatlakozódugót a ventilátormotorra.

11.7.6 A gázarmatúra cseréje

A gázarmatúra kiszerelése

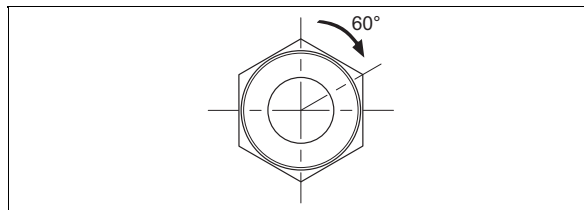


1. Húzza le a két csatlakozódugót (2) a gázarmatúráról.
2. Csavarja le a hollandi anyát a gázarmatúrán.
3. Lazítsa meg a gázarmatúra rögzítésére szolgáló két csavart a ventilátoron.
4. Távolítsa el a gázarmatúrát.
5. Olvassa le az új gázarmatúra hátoldalára ill. alsó felére nyomtatott ofszetértéket (1).

A gázarmatúra beszerelése

6. Szerelje be a gázarmatúrát. Közben cserélje ki az összes tömítést.

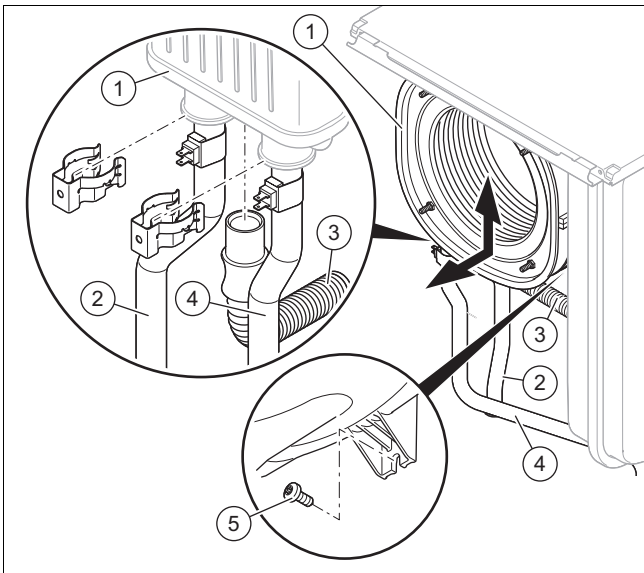
7. Rögzítse a gázarmatúrát a ventilátorra a két csavarral.
 - Meghúzási nyomaték: 5,5 Nm
8. **Alternatíva 1:**
 - ▶ Csavarja rá ismét a hollandi anyát a gázarmatúrára új tömítéssel. Eközben rögzítse a gázcsövet elcsavarodás ellen.
 - Meghúzási nyomaték: 40 Nm
8. **Alternatíva 2:**



- ▶ Csavarja rá ismét a hollandi anyát a gázarmatúrára új tömítéssel. Eközben rögzítse a gázcsövet elcsavarodás ellen.
 - Meghúzási nyomaték: 15 Nm + 60°
- 9. Dugja rá a gázarmatúra két csatlakozódugóját.
- 10. Ellenőrizze a gázarmatúra és a csatlakozók tömítettségét. (→ Fejezet 7.15)
- 11. Szerelje fel az elülső burkolatot. (→ Fejezet 7.11.3)
- 12. Ha a leolvasott ofszet ötjegyű, akkor állítsa be a **D.052** diagnosztikai kódot az utolsó 3 számjeggyel. (→ Fejezet 6.3)
- 13. Ha a leolvasott ofszet háromjegyű, akkor állítsa be a **D.052** diagnosztikai kódot. (→ Fejezet 6.3)
- 14. Ha a termék PB-gáz gázfajtára van beállítva, és a leolvasott ofszet ötjegyű, akkor állítsa be a **D.182** diagnosztikai kódot az utolsó 2 számjeggyel. (→ Fejezet 6.3)
- 15. Lépjen ki a diagnosztikai kódokból. (→ Fejezet 6.3.1)
- 16. Ellenőrizze a CO₂- és az O₂-tartalmat. (→ Fejezet 7.11.4)

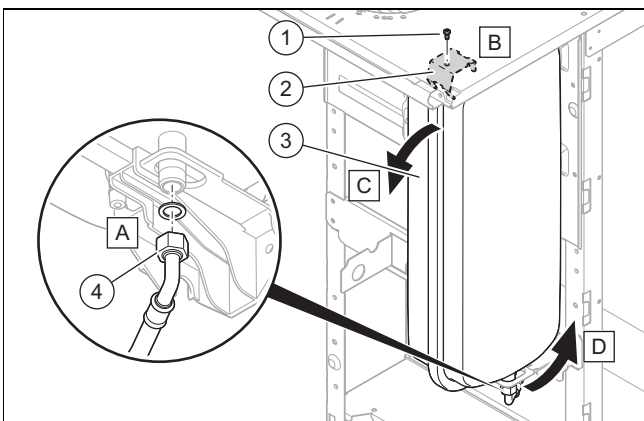
11.7.7 A hőcserélő cseréje

1. Szerelje le a levegő-/égéstermék-elvezető rendszer csatlakozócsonkját.
2. Szerelje le az oldalsó burkolatot. (→ Fejezet 11.7.2)
3. Szerelje ki a termo-kompaktmodult. (→ Fejezet 10.3.1)



4. Távolítsa el a szorítókat a hőcserélő az előremenő csővéről (4) és a visszafolyó csővéről (2).
5. Húzza le a kondenzátum lefolyótömlőjét (3) a hőcserélőről (1).
6. Oldja ki a hőcserélő előremenő / visszafolyó csövet, ehhez tolja be őket a hidraulikus egységbe.
7. Távolítsa el a csavart (5) a hőcserélő aljából.
8. Húzza ki lefelé és ferdén előre felé a hőcserélőt.
9. Helyezze be az új hőcserélőt a hátfal hornyaiba.
10. Rögzítsen egy új csavart a hőcserélő aljába.
11. Ha az elülső tartót levette, akkor rögzítse vissza a tartót két új csavarral.
12. Dugja be az előremenő / visszafolyó csövet és a melegvízcsövet először ütközésig a hidraulikus egységbe, majd utána a hőcserélőbe. Közben cserélje ki az összes tömítést.
13. Rögzítse a szorítókat az előremenő és visszafolyó csövön, valamint a melegvízcsövön.
14. Rögzítse a kondenzátum-lefolyótömlőt a hőcserélőre.
15. Szerelje be a termo-kompaktmodult. (→ Fejezet 10.3.2)
16. Szerelje fel az oldalsó burkolatot. (→ Fejezet 11.7.17)
17. Szerelje fel a levegő-/égéstermék-elvezető rendszer csatlakozócsonkját.
18. Töltse fel a fűtési rendszert. (→ Fejezet 7.8)
19. Légtelenítse a fűtési rendszert. (→ Fejezet 7.9)

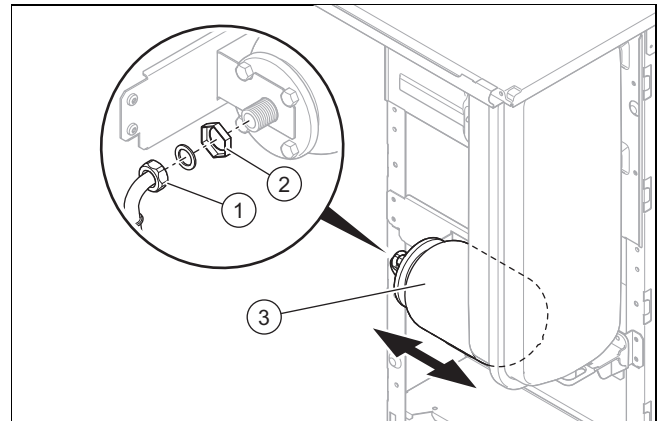
11.7.8 A fűtőkör tágulási tartály cseréje



1. Lazítsa meg az anyát (4).

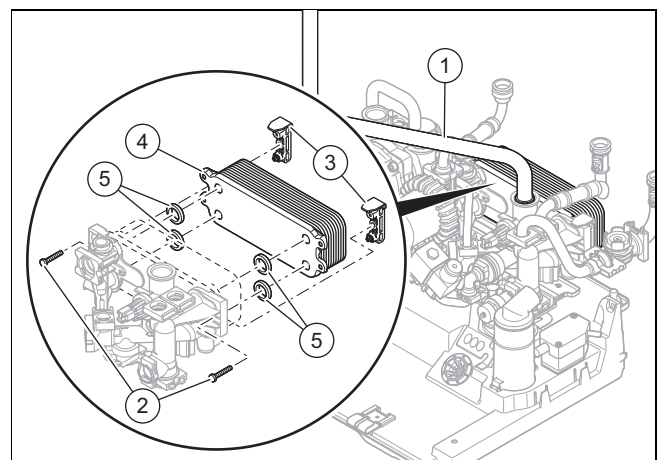
2. Oldja a tartólemez (2) csavarját (1), és vegye le a tartólemezt.
3. Húzza ki a tágulási tartályt (3).
4. Helyezze be az új tágulási tartályt a termékbe.
5. Csavarozza fel erősen az anyát a tágulási tartály alatt. Ehhez használjon új tömítést.
 - Meghúzási nyomaték: 7,5 Nm
6. Rögzítse a tartólemezt a csavarral.
 - Meghúzási nyomaték: 1,5 Nm
7. Töltse fel a fűtési rendszert. (→ Fejezet 7.8)
8. Légtelenítse a fűtési rendszert. (→ Fejezet 7.9)

11.7.9 A melegvízkör tágulási tartályának cseréje



1. Lazítsa meg az anyát (1).
2. Lazítsa meg az anyát (2).
3. Húzza ki a tágulási tartályt (3).
4. Helyezze be az új tágulási tartályt a termékbe.
5. Húzza meg az anyát (2).
 - Meghúzási nyomaték: 3 Nm
6. Húzza meg az anyát (1) a tágulási tartályon. Ehhez használjon új tömítést.
 - Meghúzási nyomaték: 7,5 Nm
7. Töltse fel a fűtési rendszert. (→ Fejezet 7.8)
8. Töltse fel és légtelenítse a melegvízkört. (→ Fejezet 7.7)
9. Légtelenítse a fűtési rendszert. (→ Fejezet 7.9)

11.7.10 A melegvíz lemezes hőcserélőjének cseréje



1. Távolítsa el a szorítókat az előremenő csőről (1).
2. Távolítsa el az előremenő csövet.
3. Oldja a melegvíz lemezes hőcserélőjén mindkét csavart (2).

4. Távolítsa el mindkét klipszet (3) a melegvíz lemezes hőcserélőjéről.
5. Vegye ki a melegvíz lemezes hőcserélőjét (4), ehhez először fordítsa el fölfelé, és billentse előre.
6. Ellenőrizze a tömitések (5) állapotát, ha szükséges, használjon új tömitéseket.
7. Helyezze be a melegvíz lemezes hőcserélőjét (4), közben ügyeljen a helyes szerelési irányra.
8. Helyezze fel mindkét klipszet (3) a melegvíz lemezes hőcserélőjére.
9. Csavarja be a melegvíz lemezes hőcserélőjének mindkét csavarját (2).
 - Meghúzási nyomaték: 3,5 Nm
10. Töltse fel a fűtési rendszert. (→ Fejezet 7.8)
11. Töltse fel és légtelenítse a melegvízkört. (→ Fejezet 7.7)
12. Légtelenítse a fűtési rendszert. (→ Fejezet 7.9)

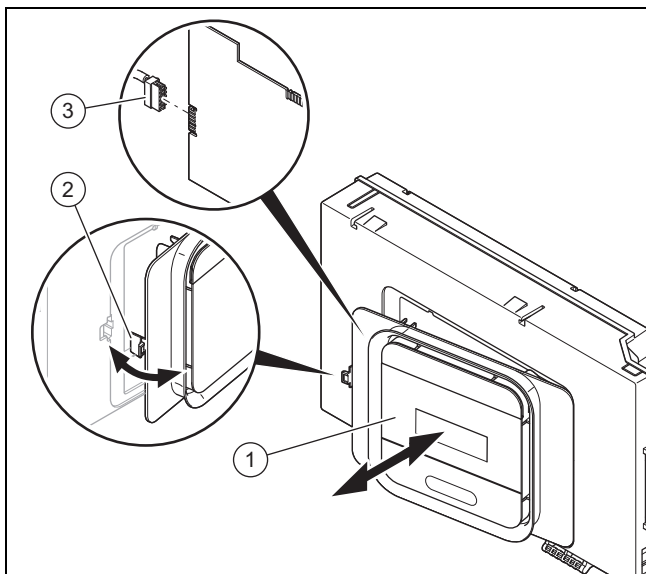
11.7.11 A kijelző cseréje



Tudnivaló

Az alkatrészek csak egyszer használhatók.

Ha a kijelzőt cserél ki, akkor a termék bekapcsolásakor az új kijelző átveszi az előzetesen beállított paramétereket a ki nem cserélt paneltől. A kijelző komponens cseréjét követően a **DSN-kód** (Device Specific Number) átkerül a kicserélt komponensre, és törölhetetlenül beíródik annak memóriájába.



1. Akassza ki a kijelzőt (1) a tartóból (2) a bal oldalon.
2. Húzza le a csatlakozódugót (3) a kijelzőről.
3. Cserélje ki a kijelzőt.
4. Dugja rá a csatlakozódugót az új kijelzőre.
5. Szerelje be a kijelzőt a tartóba.
6. Hozza létre az áramellátást.
 - ◁ A panel és a kijelző között adatcsere megy végbe.

11.7.12 A panel cseréje



Tudnivaló

Az alkatrészek csak egyszer használhatók.

Ha az **F.064** hiba áll fenn, ellenőrizze először a **D.166** diagnosztikai kódot, mielőtt kicseréli a panelt.

Ha a panelt cserél ki, akkor a termék bekapcsolásakor az új panel átveszi az előzetesen beállított paramétereket a ki nem cserélt kijelzőtől. A panel komponens cseréjét követően a **DSN-kód** (Device Specific Number) átkerül a kicserélt komponensre, és törölhetetlenül beíródik annak memóriájába.

1. Nyissa ki a kapcsolódobozt. (→ Fejezet 5.7.4)
2. Cserélje ki a panelt a mellékelt szerelési és telepítési útmutatónak megfelelően.
3. Zárja be a kapcsolódobozt. (→ Fejezet 5.7.10)
4. Hozza létre az áramellátást.
 - ◁ A panel és a kijelző között adatcsere megy végbe.

11.7.13 A vezérlőpanel és a kijelző cseréje



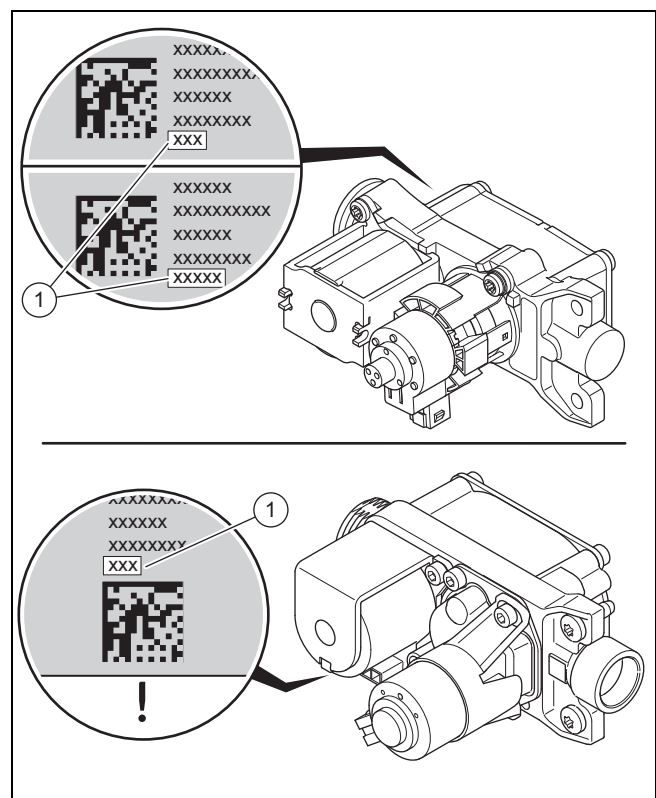
Tudnivaló

Az alkatrészek csak egyszer használhatók.

Ha az **F.064** hiba áll fenn, ellenőrizze először a **D.166** diagnosztikai kódot, mielőtt kicseréli a panelt.

A kijelző és panel komponensek cseréjét követően törlődnek a rendszerspecifikus beállítások.

Feltétel: A vezérlőpanel és a kijelző meghibásodott



1. Olvassa le a gázarmatúra hátoldalán ill. alján a rányomatott ofszet értékét (1). Használjon ehhez például egy tükröt.

2. Nyissa ki a kapcsolódobozt. (→ Fejezet 5.7.4)
3. Cserélje ki a vezérlőpanelt és a kijelzőt a mellékelt szerelési és telepítési útmutatóknak megfelelően.
4. Zárja be a kapcsolódobozt. (→ Fejezet 5.7.10)
5. Cseréje ki a szabályozó elektródát. (→ Fejezet 11.7.15)
6. Szerelje fel az előlő burkolatot. (→ Fejezet 7.11.3)
7. Hozza létre az áramellátást.
8. Olvassa le a **aDSN-Code** (készülékazonosító) karaktereit a termék adattáblájáról.
9. Állítsa be a mindenkor terméktípusnak megfelelő helyes értékeket (a **D.093** segítségével). (→ Fejezet 6.3)
 - ◁ Az elektronika most be van állítva a termék típusához és minden diagnosztikai kód paraméterei megfelelnek a gyári beállításoknak.
 - ◁ Elindul az installációs asszisztens.
10. Ha a leolvasott ofszet ötjegyű, akkor állítsa be a **D.052** diagnosztikai kódot az utolsó 3 számjeggyel. (→ Fejezet 6.3)
11. Ha a leolvasott ofszet háromjegyű, akkor állítsa be a **D.052** diagnosztikai kódot. (→ Fejezet 6.3)
12. Ha a termék PB-gáz gázfajtára van beállítva, és a leolvasott ofszet ötjegyű, akkor állítsa be a **D.182** diagnosztikai kódot az utolsó 2 számjeggyel. (→ Fejezet 6.3)
13. Ellenőrizze a rendszerspecifikus beállításokat, és állítsa be őket.
14. Indítsa el a **P.001** és **P.003** (→ Fejezet 6.4)ellenőrzőprogramokat.

11.7.14 Gyújtóelektróda cseréje

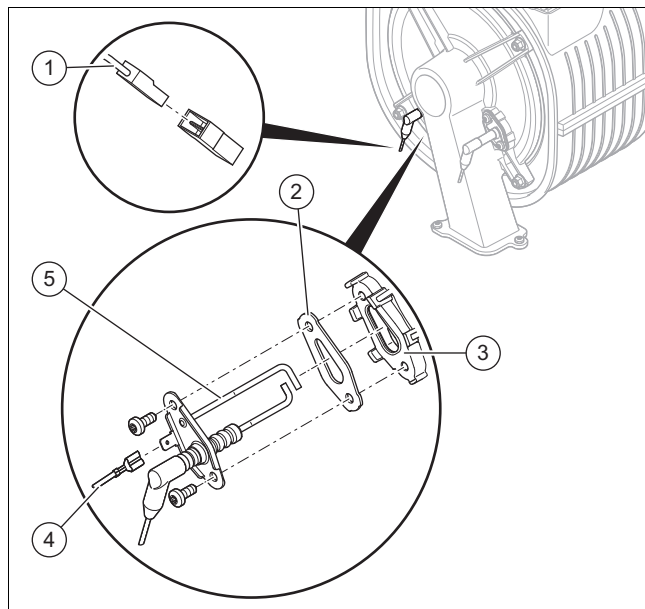


Veszély!

Életveszély a forró égéstermékek miatt!

A szabályozó elektródánál és az égőkamránál nem lehetnek sérültek a tömítések, csavarok és szigetelések.

- ▶ Ügyeljen arra, hogy az égő szigetelése ne sérüljön meg az égőkamrafedél hátfalán.
- ▶ Cserélje ki az égő szigetelését, ha azon károsodások jelei láthatók.
- ▶ A gyújtóelektróda minden cseréjénél cserélje ki újakra a tömítést és a csavarokat.



1. Húzza le a földelőkábelt **(4)**.
2. Húzza le a gyújtóelektróda csatlakozódugóját **(1)**.
3. Csavarja ki mindkét csavart.
4. Óvatosan húzza ki a gyújtóelektródát **(5)** az égőkamrából **(3)**. Ügyeljen arra, hogy az égő szigetelése az égőkamrafedél hátfalán ne sérüljön meg.
5. Távolítsa el a tömítés maradványait az égőkamráról.
6. Helyezze be az új gyújtóelektródát új tömítéssel **(2)** tömítve.



Tudnivaló

Az új gyújtóelektródán csak a kerámia részhez szabad hozzáérni. A gyújtóelektródát tilos tisztítani.

7. Rögzítse a gyújtóelektródát két új csavarral.
 - Meghúzási nyomaték: 3 Nm
8. Ismét dugja rá a gyújtóvezeték csatlakozóját a gyújtóelektródára.
9. Ismét dugja fel a földelőkábel csatlakozódugóját.

11.7.15 A szabályozó elektróda cseréje

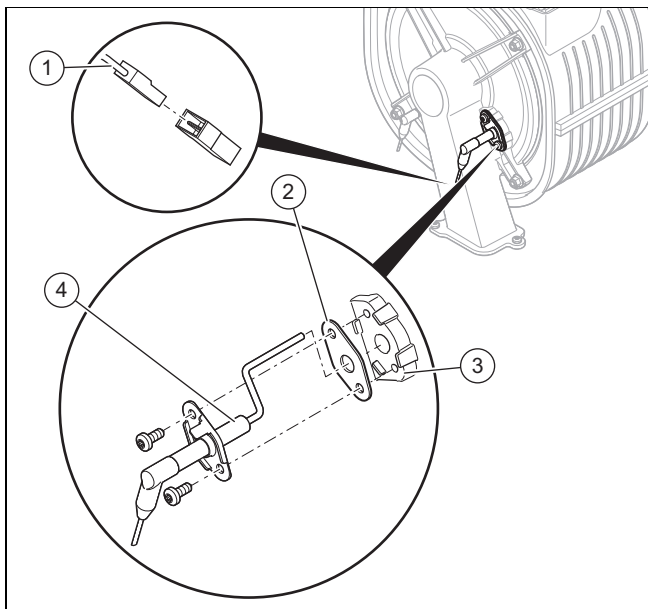


Veszély!

Életveszély a forró égéstermékek miatt!

A szabályozó elektródánál és az égőkamránál nem lehetnek sérültek a tömítések, csavarok és szigetelések.

- ▶ Ügyeljen arra, hogy az égő szigetelése ne sérüljön meg az égőkamrafedél hátfalán.
- ▶ Cserélje ki az égő szigetelését, ha azon károsodások jelei láthatók.
- ▶ A szabályozó elektróda minden cseréjénél cserélje ki újakra a tömítést és a csavarokat.



1. Húzza le a szabályozó elektróda csatlakozódugóját (1).
2. Csavarja ki mindkét csavart.
3. Óvatosan húzza ki a szabályozó elektródát (4) az égőkarimából (3). Ügyeljen arra, hogy az égő szigetelése az égőkamrafedél hátoldalán ne sérüljön meg.
4. Távolítsa el a tömités maradványait az égőkarimáról.
5. Helyezze be az új szabályozó elektródát új tömitéssel (2) tömitve.



Tudnivaló

Az új szabályozó elektródán csak a kerámia részhez szabad hozzáérni. A szabályozó elektródát tilos tisztítani.

6. Rögzítse a szabályozó elektródát két új csavarral
– Meghúzási nyomaték: 3 Nm
7. Ismét dugja rá a gyújtóvezeték csatlakozóját a szabályozó elektródára.
8. Szerelje fel az elülső burkolatot. (→ Fejezet 7.11.3)
9. Nyissa ki a gázlezáró csapot.
10. Csatlakoztassa a terméket az áramellátáshoz.
11. A **D.147** diagnosztikai kód aktiválásához állítsa a **D.146** diagnosztikai kódot **On** értékre. (→ Fejezet 6.3)
12. Állítsa a **D.147** diagnosztikai kódot **On** (→ Fejezet 6.3) értékre.
13. Ellenőrizze a CO₂- és az O₂-tartalmat.
(→ Fejezet 7.11.4)

11.7.16 A kábelkötegek elvezetése

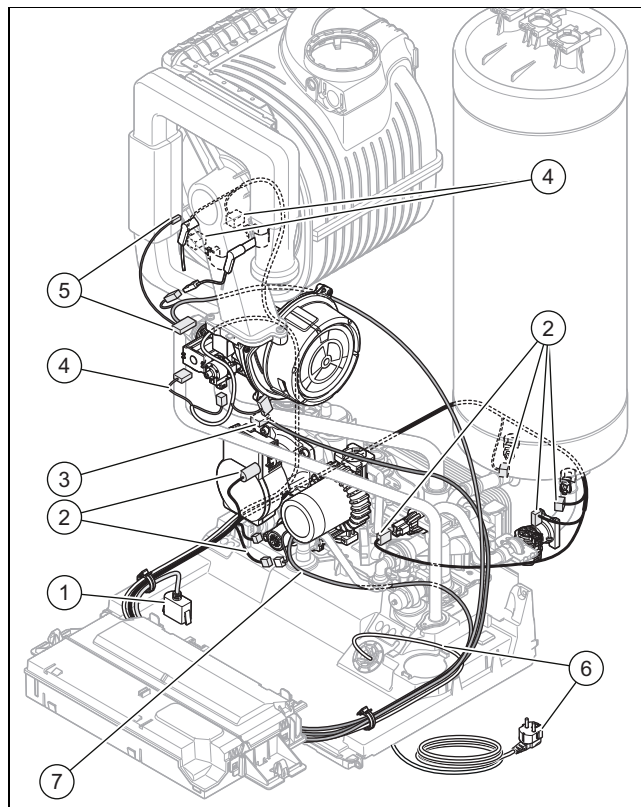


Tudnivaló

A magas hőmérséklet károsíthatja a kábelkötegeket.

A kábelkötegek helytelen vezetése elektromágneses interferenciához vezethet.

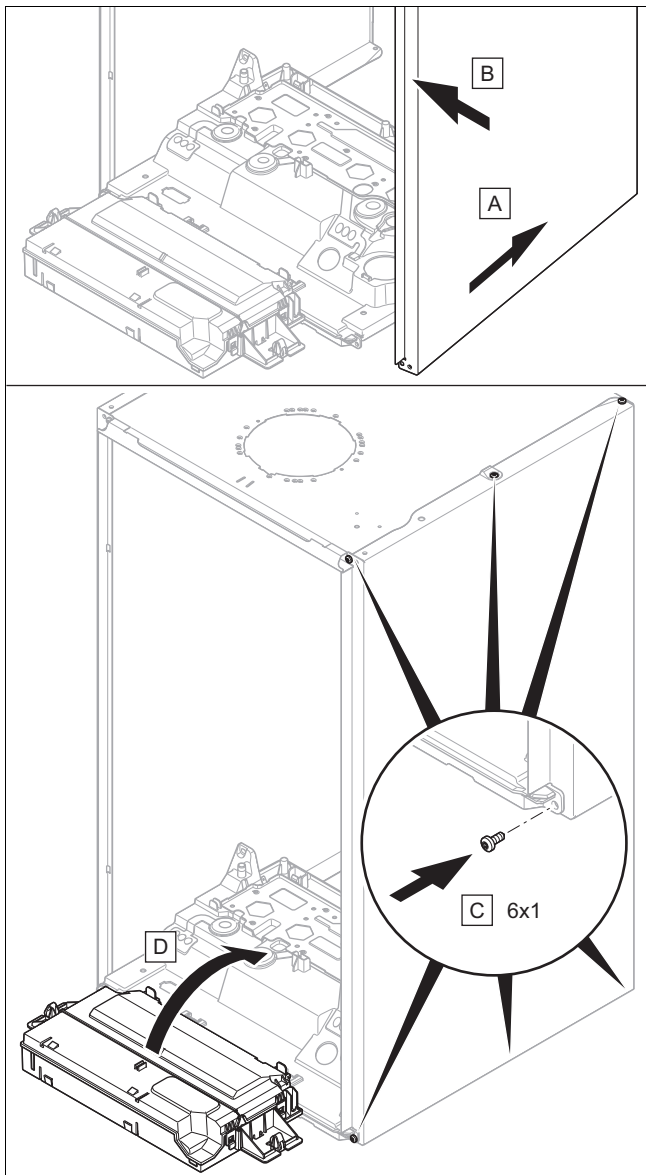
A sérülések és meghibásodások elkerülése érdekében szerelje össze a kábelkötegeket az ábrán látható módon.



- | | |
|--|---|
| 1 A csatlakozóaljzat kábele | 4 Kábelköteg (ventilátor, gázarmatúra, hőmérséklet-érzékelők) |
| 2 A hidraulika kábelkötege (lapátkerék vízátfolyás-érzékelője, víznymomás-érzékelő, háromutas váltószelep) | 5 Gyújtás kábelköteg |
| 3 Nagy hatékonyságú szivattyú kábele | 6 Hálózati csatlakozókábel |
| | 7 A melegvíz-szivattyú kábele |

1. A kábelkötegeket úgy szerelje be, ahogy az ábra mutatja.
2. A csatlakozódugók csatlakoztatásakor figyeljen a megfelelő színkódokra.


11.7.17 A javítás befejezése




1. Ha leszerelte az oldalsó burkolatot, akkor szerelje fel az oldalsó burkolatot, ahogy az ábra mutatja.
2. Rögzítse az oldalsó burkolatot két új csavarral
3. Szerelje fel az elülső burkolatot. (→ Fejezet 7.11.3)
4. Adott esetben telepítse a modulokat a termék alá (→ modul telepítési útmutató).
5. Állítsa helyre az áramellátást, ha ez még nem történt meg.
6. Kapcsolja be ismét a terméket, ha ez még nem történt meg.
7. Nyissa ki az összes karbantartó csapot és a gázlezáró csapot, ha ez még nem történt meg.
8. Ellenőrizze a termék tömítettségét. (→ Fejezet 7.15)

12 Üzemen kívül helyezés

12.1 Átmeneti üzemen kívül helyezés

1. Nyomja meg ismét a  gombot a készenléti mód aktiválásához.
◁ A kijelző kialszik.
2. Zárja el a gázlezáró csapot.
3. Csatlakoztassa az elzárócsapot a hidegvíz-csatlakozáshoz.

12.2 Végleges üzemen kívül helyezés

1. Ürítse le a termék fűtőkörét. (→ Fejezet 10.5.1)
2. Ürítse le a termék melegvízkörét. (→ Fejezet 10.5.2)
3. Nyomja meg ismét a  gombot a készenléti mód aktiválásához.
◁ A kijelző kialszik.
4. Válassza le a terméket az elektromos hálózatról.
5. Zárja el a gázlezáró csapot.
6. Csatlakoztassa az elzárócsapot a hidegvíz-csatlakozáshoz.

13 Újrahasznosítás és ártalmatlanítás

A csomagolás ártalmatlanítása

- ▶ A csomagolást előírászerűen ártalmatlanítsa.
- ▶ Tartson be minden, erre vonatkozó előírást.

14 Vevőszolgálat

Vevőszolgálatunk elérhetőségeit a hátoldalon megadott címen, illetve a www.saunierduval.hu internetes oldalon találhatja meg.

Melléklet

A Csőhosszadatok B23P telepítéshez



Tudnivaló

A maximális csőhossz (csak egyenes cső) megfelel az égéstermék cső megengedett maximális hosszának, ívek nélkül. Ha íveket használ, akkor a maximális csőhosszt az ívek dinamikus áramlási tulajdonságainak figyelembe vételével rövidíteni kell. Az ívek nem következhetnek közvetlenül egymás után, mert ilyen esetben rendkívüli módon megnőnek a nyomásveszteségek.

Csőhosszok a B23P telepítéséhez

	B23P
	Hossz, Ø ≥ 80 mm
T 26-CS/1 (N-HU)	40 m

B Diagnosztikai kódok



Tudnivaló

Mivel a kódtáblázat különböző termékekhez használatos, előfordulhat, hogy a mindenkori terméknél néhány kód nem látható vagy nem állítható be.

Diagnosztikai kód	Értékek		Mérték-egység	Lépésköz, választás, magyarázat	beállítása	
	min.	max.			üzemi	Aktuális
D.000 Max. terhelés fűtési üzemben	teljesítmény-függő		kW	beállítható fűtési részterhelés: a beállítási tartomány megtekinthető a műszaki adatoknál. Nem minden termék rendelkezik beállítási tartománnyal. automata: a termék a max. fűtési részterhelést automatikusan a rendszer aktuális igényeihez igazítja.	automata	
D.001 Fűtőköri szivattyú utánfutási idő	1	60	min	1 (Belső szivattyú utánfutási idő fűtési üzemre)	5	1
D.002 Max. égőtöltési idő	2	60	min	1 (Fűtés maximális égőtöltési idő 20 °C előremenő hőmérsékletnél)	20	
D.003 Melegvíz hőfok tényleges érték	aktuális érték		°C	1		
D.004 Melegvíztároló tényl. hőmérséklete	aktuális érték		°C	A tárolóhőmérséklet-érzékelő mérési értéke.		
D.005 Fűtés előremenő hőmérséklet előírt érték	aktuális érték		°C	Legfeljebb a D.071 -nel beállított érték, amelyet egy eBUS-szabályozó határol, ha van csatlakoztatva.		
D.006 Használati melegvíz hőmérséklet előírt érték	aktuális érték		°C		35	
D.008 Helyiségtermosztát állapot (230V)				Ki : Off Be : On		
D.009 Az eBUS-szabályozó előírt értéke	aktuális érték			Akkor jelenik meg, ha csatlakoztattak egy szabályozót.		
D.010 Fűtőköri szivattyú állapot	aktuális érték			Ki : Off Be : On		
D.011 Külső szivattyú állapota	aktuális érték			Ki : Off Be : On		
D.012 Tárolóöltő szivattyú állapot	aktuális érték			Ki : Off Be : On		
D.013 Cirkulációs szivattyú állapota	aktuális érték			Ki : Off Be : On		

Diagnosztikai kód	Értékek		Mérték-egység	Lépésköz, választás, magyarázat	beállítása	
	min.	max.			üzemi	Aktuális
D.015 Szivattyúfokozat	aktuális érték		%			
D.016 Helyiségtermostát állapot (24V)	aktuális érték			Ki : Off Be : On		
D.017 Fűtésszabályozási mód				0: Előremenő hőm. szabály. 1: Visszatérő hőm.szabályozó (Ha aktiválta a visszatérő hőmérséklet szabályozását, akkor a fűtőteljesítményt automatikusan meghatározó funkció nem aktív.)	Előremenő hőm. szabály.	
D.018 Fűtőköri szivattyúüzemmódja				1: Tartósan (a szivattyú működik, ha a helyiségtermostát fűtési igényt jelez) 3: Eco (a szivattyú szakaszosan működik az égő üzemét követően. szivattyúciklus: 5 perc be/25 perc ki.)	Eco	
D.020 Max. melegvíz-hőmérséklet beállítása	50	terméktől függően (60 vagy 65)	°C	1 csak termék melegvízkészítéssel	terméktől függően (60 vagy 65)	
D.021 Melegindítás állapota melegvízhez	aktuális érték			Ki : Off Be : On		
D.022 Melegvízigény állapota	aktuális érték			Ki : Off Be : On		
D.023 Fűtésigény állapota	aktuális érték			Ki : Off Be : On		
D.025 Melegvízigény eBus szabályozó állapota	aktuális érték			Ki : Off Be : On (Akkor jelenik meg, ha csatlakoztatnak egy szabályozót.)		
D.026 Belső kiegészítő relé funkciója D.027 Külső 1. tartozékrelé funkciói D.028 Külső 2. tartozékrelé funkciói	1	9		1: Cirk. szivattyú 2: Külső szivattyú 3: Tárolótöltő szivattyú 4: Elszívó ventilátor 5: Külső mágnesszelep 6: Külső hibaüzenet 8: eBUS távkapcsolója 9: Legionellák elleni véd.sziv. 10: Szolártároló megkerülősz.	2	
D.029 Fűtőköri hozam	aktuális érték		l/h	Aktuális térfogatáram a vízátfolyás-érzékelőn		
D.031 Automatikus töltőberendezés	aktuális érték			1. Félautomatikus 2. Automatikus		
D.033 Ventilátor-fordulatszám előírt érték	aktuális érték		ford./perc			
D.034 Ventilátor-fordulatszám tényleges érték	aktuális érték		ford./perc			
D.035 3-utas szelep állása	aktuális érték		%	0: Fűtési pozíció 1: Középállás 2: Melegvíz	1	
D.036 Átfolyó melegvízköre	aktuális érték		l/min	Aktuális térfogatáram a lapátkerekes vízátfolyás-érzékelőn		
D.039 Hidegvíz-hőmérséklet	aktuális érték		°C	Melegvíz beömlési hőmérséklet		
D.040 Előremenő hőmérséklet tényleges érték	aktuális érték		°C			

Diagnosztikai kód	Értékek		Mértékegység	Lépésköz, választás, magyarázat	beállítása	
	min.	max.			üzemi	Aktuális
D.041 Visszatérő hőmérséklet tényleges érték	aktuális érték		°C			
D.043 Fűtési görbe	0,1	4,0		0,05	1,2	
D.045 Fűtési görbe ofszet	5	30	°C	1	21	
D.047 Külső hőmérséklet	aktuális érték		°C	Csak külső hőmérséklet érzékelővel összekapcsolva.		
D.052 Gázarmatúra léptetőmot. ofszetje	101	188		A három-, ill. ötjegyű ofszet első három karakterénél érvényes. Az ofszetet a gázarmatúra hátoldalán, ill. alján adja meg.	Termék-függő	
	10	80		A három- vagy ötjegyű ofszet első két karakterénél érvényes. Az ofszetet a gázarmatúra hátoldalán, ill. alján adja meg.	Termék-függő	
D.058 Szolárkör utánafűtés	3	5		<p>3: MV min. előírt értéke 60 °C</p> <p>5: Auto</p> <p>Kimenő hőmérséklet 40 °C:</p> <ul style="list-style-type: none"> – Amennyiben a befolyási hőmérséklet ≤ 35 °C , akkor a hőtermelő bekapcsol a beállított kifolyási hőmérséklet eléréséhez. – Amennyiben a befolyási hőmérséklet > 35 °C, a hőtermelő kikapcsol, illetve nem kapcsol be. Amennyiben a befolyási hőmérséklet < 30 °C, a hőtermelő újból bekapcsol. <p>Kimenő hőmérséklet 60 °C:</p> <ul style="list-style-type: none"> – Amennyiben a befolyási hőmérséklet ≤ 55 °C , akkor a hőtermelő bekapcsol a beállított kifolyási hőmérséklet eléréséhez. – Amennyiben a befolyási hőmérséklet > 55 °C, a hőtermelő kikapcsol, illetve nem kapcsol be. Amennyiben a befolyási hőmérséklet < 50 °C, a hőtermelő újból bekapcsol. <p>Csak integrált melegvízkészítéssel rendelkező termékekhez.</p>	5	
D.060 Túlhevülési hibák száma	aktuális érték					
D.061 Gyújtási hibák száma	aktuális érték					
D.062 Éjszakai csökkentés	0	30	°C	1	0	
D.064 Átlagos gyújtási idő	aktuális érték		s			
D.065 Maximális gyújtási idő	aktuális érték		s			
D.066 Melegindítás aktiválása				<p>Melegindítás kikapcsolva = Off</p> <p>Melegindítás aktiválva = On</p>	Termék-függő	
D.067 Visszamaradó égőtillatási idő	aktuális érték		min			
D.068 Sikertelen gyújtások száma az 1. kísérletkor	aktuális érték					

Diagnosztikai kód	Értékek		Mértékegység	Lépésköz, választás, magyarázat	beállítása	
	min.	max.			üzemi	Aktuális
D.069 Sikertelen gyújtások száma az 2. kísérletkor	aktuális érték					
D.070 3-utas szelep beállítása	0	2		0: Auto 2: Fűtési pozíció	0	
D.071 Maximális előírt előremenő hőmérséklet	40	80	°C	1	75	
D.072 Szivattyú-utánfutás tárolótöltés után	0	10	min	Belső szivattyú	2	
D.073 Melegvíz előírt érték ofszet	-15	5	K	1	0	
D.074 Integrált tároló legionella elleni védelem				Ki : Off Be : On	Be : On	
D.075 Tárolótöltés maximális időtartama	20	90	min	1	45	
D.077 Maximális terhelés melegvízkészítésénél	teljesítményfüggő		kW	1	max. terhelés	
D.078 Melegvíz előremenő hőmérséklet maximális előírt érték	50	80	°C	1 Tudnivaló A választott értéknek min. 15 kelvinnel a tároló beállított kívánt értéke feletti kell lenni.	75	
D.080 Fűtési üzemóra szám	aktuális érték		h			
D.081 Melegvízkészítési üzemórák száma	aktuális érték		h			
D.082 Égőindítások fűtési üzemben	aktuális érték					
D.083 Melegvíz égőindítás	aktuális érték					
D.084 Üzemórák száma karbantartásig	„- - -”	7000	h	1 „- - -” = deaktiválva	5000	
D.085 Készülék min. terhelése	teljesítményfüggő		kW	1	min. terhelés	
D.088 Minimális melegvíz-térfogatáram	aktuális érték			0: 1,5 l/perc (késlelt. nélkül) 1: 3,7 l/perc (2 mp késlelt.)		
D.090 eBUS szabályozó				Nincs felismerve : Off Felismerve : On		
D.091 DCF-kapcsolat állapota				0: Nincs jel 1: Adatok vétele 2: Szinkronizálva 3: Érvényes		
D.092 Rétegtöltésű melegvíztároló				0: Nincs csatlakozva 1: Kommunikációs hiba 2: Aktív kapcsolat		
D.093 Készülékjelzés (DSN)	aktuális érték				Termékfüggő	
D.094 Hibalista megjelenítése/törlése				Nem : Off Igen : On		
D.095 Szoftververziók	aktuális érték					
D.096 Gyári beállítások				Nem : Off Igen : On		
D.098 Kódolóellenállás értéke				1. kódolóellenállás 3. kódolóellenállás		

Diagnosztikai kód	Értékek		Mértékegység	Lépésköz, választás, magyarázat	beállítása	
	min.	max.			üzemi	Aktuális
D.124 Smart ECO aktuális állapot	aktuális érték			0: komfortüzem 1: eco üzemmód		
D.125 Belső rétegtöltésű melegvíztároló ki- meneti érzékelő	aktuális érték		°C			
D.128 Fűtési üzem előremenő hőmérséklet minimális előírt érték	aktuális érték		°C		40	
D.129 Melegvíz minimális előírt érték	aktuális érték		°C		40	
D.145 Levegő-/égéstermék elvezető rend- szer blokkolás felismerés feloldása	aktuális érték			Diagnosztikai kód a kipufogógáz-el- akadás vizsgálatának kikapcsolásá- hoz. Csak akkor használja ezt a diag- nosztikai kódot, ha a termék az F.035 hibakódot jeleníti meg az első üzembe helyezés során. Miután a levegő-kipufogócsatornát megvizsgálták és az esetleges eltö- mődést eltávolították, a kipufogócsa- torna eltömődésének ellenőrzését a D.145 paraméterrel ki kell kapcsolni.		
D.146 Szabályozó elektróda csere engedé- lyezés				Nem : Off Igen : On		
D.147 Csere szabályozó elektróda				0: Nem 1: Új elektróda (Új elektróda kiválasztása csak ak- kor lehetséges, ha D.146 engedé- lyezve van)		
D.156 Átállítás enged. más gázfajtára				Nem = Gázfajta kiválasztva: Off Igen = Gázfajta kiv. nyugtázása: On		
D.157 Gázfajta kiválasztása				0: Nincs kiválasztva 1: Földgáz 2: Propán 30/37 mbar 3: Speciális gáz FR 4: Speciális gáz GB 5: Speciális gáz IT 6: Propán 50 mbar 7: Ls gáz Itt csak az aktuális termékhez tartozó választási lehetőségek jelennek meg.		
D.158 Gáz-levegő arány beállítása	0	-5		0: Standard érték -1: Soványítás 1 -2: Soványítás 2 -3: Soványítás 3 -4: Soványítás 4 -5: Soványítás 5 Csak földgázüzemnél.	0	
D.159 Átkapcsolási művelet zárolási ideje				0: Kikapcsolva 1: Aktiválva Melegvízkészítésről fűtési üzem- módba való átkapcsolás letiltási ideje	Aktiválva	
D.160 Automatikus töltőberendezés víznyo- más előírt érték	1,0	2,0	bar	0,1 Termékfüggő	1,5	
D.161 Következő karbantartás dátuma	aktuális érték				Aktuális dátum + 1 év	

Diagnosztikai kód	Értékek		Mérték-egység	Lépésköz, választás, magyarázat	beállítása	
	min.	max.			üzemi	Aktuális
D.162 Időjárásfüggő szabályozás				0: Kikapcsolva 1: Aktiválva Csak akkor érvényes, ha egy külső hőmérséklet-érzékelő van felszerelve, helyiség-hőmérséklet-szabályozó viszont nincs. Termékfüggő	1	
D.163 2. belső kiegészítő relé funkciói				1: Cirk. szivattyú 11: Autom. töltőberendezés Automatikus töltőberendezéssel ellátott termékeknél a gyári beállítás 11.	Termékfüggő	
D.164 Az égéstermék-elvezetés egyszeres bekötése	-5	5			0	
D.166 ADC hibaindex	0	13		1: előremenőhőmérséklet-érzékelő ellenőrzése 2: visszatérőhőmérséklet-érzékelő ellenőrzése 5: hőcella kódolóellenállásának ellenőrzése 6: szabályozó elektróda ellenőrzése 7-8: gyújtóelektróda ellenőrzése 9: melegvíz bemeneti hőmérséklet-érzékelő ellenőrzése 15: ventilátor kódolóellenállásának ellenőrzése 17, 19, 20: szabályozó elektróda ellenőrzése	0	
D.167 Tároló csatlakoztatása	0	1		0: Tároló nincs csatlak. 1: Tároló csatlakoztatva	0	
D.170 Hidraulikus üzemmód	0	4		0: Δp-áll. bypass nélkül 1: Δp-áll. bypass nélkül -lökés 2: Δp-áll. bypass 3: ΔT különbség 4: Fix szivattyúfokozat A D.171 - D.175 diagnosztikai kódok a D.170 -nél kiválasztott értékre vonatkoznak.	Termékfüggő	
D.171 Nyomásszint előírt érték	100	400	mbar	Érvényes: Δp-áll. bypass nélkül, Δp-áll. bypass nélkül -lökés és Δp-áll. bypass.	200	
D.172 Különbség előírt érték	aktuális érték		K	Érvényes: ΔT különbség.	20	
D.173 Minimális nyomásszint	aktuális érték		mbar	Érvényes: ΔT különbség.	100	
D.174 Maximális nyomásszint	aktuális érték		mbar	Érvényes: Δp-áll. bypass nélkül -lökés, Δp-áll. bypass und ΔT különbség.	400	
D.175 Szivattyúfokozat	aktuális érték		%	10 Érvényes: Fix szivattyúfokozat.	100	
D.182 Gázarmatúra léptetőmotor ofszetje 2	10	80		Ötjegyű ofszettel rendelkező gázarmatúrák utolsó két karakterére érvényes. PB-gáz gázfajtára beállított termékeknél érvényes.	Termékfüggő	
D.185 Bekötési mód konfigurációja	0	1		0: Egyszeres bekötés 1: Többszörös bekötés Többszörös bekötés kiválasztása csak akkor lehetséges, ha D.187 engedélyezve van.	0	

Diagnosztikai kód	Értékek		Mértékegység	Lépésköz, választás, magyarázat	beállítása	
	min.	max.			üzemi	Aktuális
D.186 Többszörös bekötés sémája	0	5		0: nincs kiválasztva 1: 1. séma 2: 2. séma 3: 3. séma 4: 4. séma 5: 5. séma Akkor látható, ha D.185 alatt Többszörös bekötés ki van választva. Itt csak az aktuális termékhez tartozó választási lehetőségek jelennek meg.	0	
D.187 Égéstermék elvezető rendszer konfigurációjának engedélyezése				Engedélyezés Kiválasztva (csak akkor látható, ha a légbeszívó cső beépített visszaáramlás elleni védelemmel és légtömögáram-érzékelővel ellátott átépítő készlete van felszerelve.)	Termék-függő	

C Állapotkódok



Tudnivaló

Mivel a kódtáblázat különböző termékekhez használatos, előfordulhat, hogy a mindenkori terméknel néhány kód nem látható.

Kód	Jelentés
S.000	A fűtési üzemhez nincs igény.
S.001	A fűtési üzem aktív és a ventilátor előfutásban van.
S.002	A fűtési üzem aktív és a fűtőköri szivattyú előfutásban van.
S.003	A fűtési üzem aktív és a készülék gyújtása indít.
S.004	A fűtési üzem aktív, és az égő üzemben van.
S.005	A melegvízüzem aktív és a fűtőköri szivattyú, illetve a ventilátor utánfutásban van.
S.006	A fűtési üzem aktív és a ventilátor utánfutásban van.
S.007	A fűtési üzem aktív és a fűtőköri szivattyú utánfutásban van.
S.008	A fűtési üzem aktív és a készülék az égőtöltési időben van.
S.009	A fűtési üzem aktív, és a készülék a szabályozó elektróda automatikus driftadaptációját végzi el, hogy az elektróda előregedését kiegyensúlyozza.
S.010	Nincs igény melegvíz-vételezésre.
S.011	A melegvíz-vételezés aktív, és a ventilátor elindul.
S.012	A melegvíz-vételezés aktív és a fűtőköri szivattyú előkeringtetésben van.
S.013	A melegvíz-vételezés aktív és a készülék gyújtása indít.
S.014	A melegvíz-vételezés aktív, az égő üzemben van.
S.015	A melegvíz-vételezés aktív és a fűtőköri szivattyú, illetve a ventilátor utánfutásban van.
S.016	A melegvíz-vételezés aktív és a ventilátor utánfutásban van.
S.017	A melegvíz-vételezés aktív és a fűtőköri szivattyú utánfutásban van.
S.019	A melegvíz-vételezés aktív, a készülék a szabályozó elektróda automatikus driftadaptációját végzi el, hogy az elektróda előregedését kiegyensúlyozza.
S.020	Nincs igény melegvíz-tárolótöltésre.
S.021	A melegvíz-tárolótöltés aktív, és a ventilátor elindul.
S.022	A melegvíz-tárolótöltés aktív, és a szivattyú előkeringtetésben van.
S.023	A melegvíz-tárolótöltés aktív és a készülék gyújtása indít.
S.024	A melegvíz-tárolótöltés aktív, az égő üzemben van.
S.025	A melegvíz-tárolótöltés aktív, a szivattyú és a ventilátor utánfutásban van.
S.026	A melegvíz-tárolótöltés aktív, és a ventilátor utánfutásban van.
S.027	A melegvíz-tárolótöltés aktív és a fűtőköri szivattyú utánfutásban van.

Kód	Jelentés
S.028	A melegvíz-tárolótöltés aktív és a készülék égőtöltési időszakban van.
S.029	A melegvíz-tárolótöltés aktív, és a készülék az ionizációs elektróda automatikus driftadaptációját végzi, hogy az elektróda elöregedését kiegyensúlyozza.
S.030	Nem áll fenn termosztát igény. A fűtési üzem blokkolva van.
S.031	A fűtési üzem ki van kapcsolva, és nincs melegvízigény.
S.032	A ventilátort túl nagy fordulatszám-eltérés miatt újraindítja a rendszer.
S.034	A fagyvédelmi funkció aktív.
S.039	Padló-rendszertermosztát vagy kondenzvízszivattyú blokkolja az égő fűtési üzemmódot. A készülék várakozási időt tart.
S.041	A fűtési rendszerben túl nagy a víznyomás.
S.042	Egy külső egység (pl. kondenzvízszivattyú vagy külső égéstermék csappantyú) blokkolja az égő fűtési üzemmódot. A készülék várakozási időt tart.
S.054	A készülék vízhiány miatt várakozási időt tart.
S.057	Az égésszabályozás vészüzemmódja blokkolja a fűtési üzemmódot. A készülék várakozási időt tart.
S.059	Hőszükséglet van. A keringtetett vízmennyiség nem elegendő égőindításhoz.
S.088	A légtelenítő program aktív.
S.091	A korlátozott funkciókkal működő bemutató üzemmód aktív.
S.092	A keringtetett vízmennyiség öntesztje aktív.
S.093	Égéstermék-mérés jelenleg nem végezhető
S.096	A visszatérő hőmérséklet érzékelő öntesztje aktív. A fűtésigények blokkolva vannak.
S.097	A víznyomás-érzékelő öntesztje aktív. A fűtésigények blokkolva vannak.
S.098	Az előremenő és visszatérő hőmérséklet érzékelő öntesztje aktív. A fűtésigények blokkolva vannak.
S.109	A készenléti (standby) üzemmód aktív.
S.175	A telepítési segéd végrehajtása folyamatban, minden követelmény blokkolva.
S.199	A készülék automatikusan megtelik vízzel.
S.326	A hidraulikus érzékelő- és működtetőteszt aktív.
S.328	A külső szivattyú folyamatosan működik, és nem kapcsolódik a készülékéhez.
S.335	A rendszer ellenőrzi, hogy fennáll-e égéstermék-blokád.
S.599	A készülék meghibásodott.

D Hibakódok



Tudnivaló

Mivel a kódtáblázat különböző termékekhez használatos, előfordulhat, hogy a mindenkori terméknél néhány kód nem látható.

Kód/jelentés	Lehetséges kiváltó ok	Intézkedés
F.000 Megszakadt az előremenő hőmérséklet érzékelő jele.	Hiba a tárolótartály kimeneti hőmérséklet-érzékelőjének elektromos csatlakoztatásában	▶ Ellenőrizze, és szükség esetén cserélje ki a panel és az érzékelő közötti kábelköteget, beleértve az összes dugaszolható csatlakozást is.
	Az előremenő hőmérséklet érzékelője meghibásodott	▶ Ellenőrizze és adott esetben cserélje ki az előremenőhőmérséklet-érzékelőt.
F.001 Megszakadt a visszatérő hőmérséklet érzékelő jele.	Hiba a tárolótartály visszatérőhőmérséklet-érzékelőjének elektromos csatlakoztatásában	▶ Ellenőrizze, és szükség esetén cserélje ki a panel és az érzékelő közötti kábelköteget, beleértve az összes dugaszolható csatlakozást is.
	A visszatérő hőmérséklet érzékelője meghibásodott	▶ Ellenőrizze és adott esetben cserélje ki a visszatérőhőmérséklet-érzékelőt.
F.002 A melegvíz-csatlakozó hőmérséklet-érzékelő jele megszakadt.	Hiba a melegvíz-hőmérséklet-érzékelő elektromos bekötésénél	▶ Ellenőrizze, és szükség esetén cserélje ki a panel és az érzékelő közötti kábelköteget, beleértve az összes dugaszolható csatlakozást is.
	Meleg víz hőmérséklet-érzékelő meghibásodott	▶ Ellenőrizze és adott esetben cserélje ki a melegvíz-hőmérséklet-érzékelőt.
F.003 Megszakadt a tárolóhőmérséklet-érzékelő jele.	Hiba a tárolóhőmérséklet-érzékelő elektromos bekötésénél	▶ Ellenőrizze, és szükség esetén cserélje ki a panel és az érzékelő közötti kábelköteget, beleértve az összes dugaszolható csatlakozást is.

Kód/jelentés	Lehetséges kiváltó ok	Intézkedés
F.003 Megszakadt a tárolóhőmérséklet-érzékelő jele.	Tárolóhőmérséklet-érzékelő hibás	▶ Ellenőrizze és adott esetben cserélje ki a tárolóhőmérséklet-érzékelőt.
F.010 Zárlatos az előremenő hőmérséklet-érzékelő.	Hiba a tárolótartály kimeneti hőmérséklet-érzékelőjének elektromos csatlakoztatásában	▶ Ellenőrizze, és szükség esetén cserélje ki a panel és az érzékelő közötti kábelköteget, beleértve az összes dugaszolható csatlakozást is.
	Az előremenő hőmérséklet-érzékelője meghibásodott	▶ Ellenőrizze és adott esetben cserélje ki az előremenőhőmérséklet-érzékelőt.
F.011 Zárlatos a visszatérő hőmérséklet-érzékelő.	Hiba a tárolótartály visszatérőhőmérséklet-érzékelőjének elektromos csatlakoztatásában	▶ Ellenőrizze, és szükség esetén cserélje ki a panel és az érzékelő közötti kábelköteget, beleértve az összes dugaszolható csatlakozást is.
	A visszatérő hőmérséklet-érzékelője meghibásodott	▶ Ellenőrizze és adott esetben cserélje ki a visszatérőhőmérséklet-érzékelőt.
F.012 A melegvíz-csatlakozó hőmérséklet-érzékelője rövidre van zárva.	Hiba a melegvíz-hőmérséklet-érzékelő elektromos bekötésénél	▶ Ellenőrizze, és szükség esetén cserélje ki a panel és az érzékelő közötti kábelköteget, beleértve az összes dugaszolható csatlakozást is.
	Meleg víz hőmérséklet-érzékelő meghibásodott	▶ Ellenőrizze és adott esetben cserélje ki a melegvíz-hőmérséklet-érzékelőt.
F.013 Zárlatos a tárolóhőmérséklet-érzékelő.	Hiba a tárolóhőmérséklet-érzékelő elektromos bekötésénél	▶ Ellenőrizze, és szükség esetén cserélje ki a panel és az érzékelő közötti kábelköteget, beleértve az összes dugaszolható csatlakozást is.
	Tárolóhőmérséklet-érzékelő hibás	▶ Ellenőrizze és adott esetben cserélje ki a tárolóhőmérséklet-érzékelőt.
F.020 A biztonsági hőmérséklet-tároló megszakítja a gázszelvény vezérlését. A gázszelvény lezár, mivel az előremenő vagy a visszatérő hőmérséklet-érzékelőjének hőmérséklete túllépte a maximális határértéket.	A termékben túl kevés a víz / nincs víz.	1. Töltse fel a fűtési rendszert. 2. Ellenőrizze a termék és a rendszer tömítettségét.
	Hiba a tárolótartály kimeneti hőmérséklet-érzékelőjének elektromos csatlakoztatásában	▶ Ellenőrizze, és szükség esetén cserélje ki a panel és az érzékelő közötti kábelköteget, beleértve az összes dugaszolható csatlakozást is.
	Hiba a tárolótartály visszatérőhőmérséklet-érzékelőjének elektromos csatlakoztatásában	▶ Ellenőrizze, és szükség esetén cserélje ki a panel és az érzékelő közötti kábelköteget, beleértve az összes dugaszolható csatlakozást is.
	Az előremenő hőmérséklet-érzékelője meghibásodott	▶ Ellenőrizze és adott esetben cserélje ki az előremenőhőmérséklet-érzékelőt.
	A visszatérő hőmérséklet-érzékelője meghibásodott	▶ Ellenőrizze és adott esetben cserélje ki a visszatérőhőmérséklet-érzékelőt.
	A szivattyú hibás.	▶ Ellenőrizze, és adott esetben cserélje ki a szivattyút.
	A háromutas váltószelep hibás vagy elzáródott	▶ Ellenőrizze, és szükség esetén cserélje ki a háromutas váltószelepet.
	A víznyomás-érzékelő hibás	▶ Ellenőrizze és adott esetben cserélje ki a víznyomás-érzékelőt.
	A térfogatáram-érzékelő hibás	▶ Ellenőrizze és adott esetben cserélje ki a térfogatáram-érzékelőt.
	Leszikkasztás a gyújtókábelnél, a gyújtáscsatlakozónál vagy a gyújtóelektródánál	▶ Ellenőrizze a gyújtókábelt, a gyújtáscsatlakozót és a gyújtóelektródát.
F.022 Nincs vagy túl kevés víz van a termékben, vagy túl alacsony a víznyomás.	A termékben túl kevés a víz / nincs víz.	1. Töltse fel a fűtési rendszert. 2. Ellenőrizze a termék és a rendszer tömítettségét.
	Hiba a tárolótartály víznyomás-érzékelőjének elektromos csatlakoztatásában	▶ Ellenőrizze, és szükség esetén cserélje ki a panel és az érzékelő közötti kábelköteget, beleértve az összes dugaszolható csatlakozást is.
	A szivattyúhoz/víznyomás-érzékelőhöz menő kábel meglazult/nincs bedugva/meghibásodott	▶ Ellenőrizze a szivattyúhoz/víznyomás-érzékelőhöz menő kábelt.
	A víznyomás-érzékelő hibás	▶ Ellenőrizze és adott esetben cserélje ki a víznyomás-érzékelőt.
	Szivattyú üzemmód üzemmódozása	▶ Ellenőrizze és szükség esetén cserélje ki a szivattyúhoz/víznyomás-érzékelőhöz vezető kábelt.
	Az automatikus töltőberendezés mágnesszelepe meghibásodott	▶ Ellenőrizze az automatikus töltőberendezést, és szükség esetén cserélje ki a töltőberendezést.
	Meghibásodott a belső tágulási tartály	▶ Ellenőrizze a belső tágulási edényt, és szükség esetén cserélje ki..

Kód/jelentés	Lehetséges kiváltó ok	Intézkedés
F.023 Túl nagy a hőfokkülönbség az előremenő és a visszatérő ág között.	Levegő van a termékben	▶ Légtelenítse a fűtési rendszert.
	Hiba a tárolótartály kimeneti hőmérséklet-érzékelőjének elektromos csatlakoztatásában	▶ Ellenőrizze, és szükség esetén cserélje ki a panel és az érzékelő közötti kábelköteget, beleértve az összes dugaszolható csatlakozást is.
	Hiba a tárolótartály visszatérőhőmérséklet-érzékelőjének elektromos csatlakoztatásában	▶ Ellenőrizze, és szükség esetén cserélje ki a panel és az érzékelő közötti kábelköteget, beleértve az összes dugaszolható csatlakozást is.
	Az előremenő hőmérséklet érzékelője meghibásodott	▶ Ellenőrizze és adott esetben cserélje ki az előremenőhőmérséklet-érzékelőt.
	A visszatérő hőmérséklet érzékelője meghibásodott	▶ Ellenőrizze és adott esetben cserélje ki a visszatérőhőmérséklet-érzékelőt.
	A szivattyú blokkolva van	▶ Ellenőrizze a szivattyú működőképességét.
	A szivattyú minimális teljesítménnyel működik	▶ Ellenőrizze a szivattyú működőképességét.
	A háromutas váltószelep hibás vagy elzáródott	▶ Ellenőrizze, és szükség esetén cserélje ki a háromutas váltószelepet.
	Meghibásodott a belső tágulási tartály	▶ Ellenőrizze a belső tágulási edényt, és szükség esetén cserélje ki..
F.024 Túl gyorsan emelkedik a hőmérséklet.	Levegő van a termékben	▶ Légtelenítse a fűtési rendszert.
	A készüléknyomás túl alacsony	▶ Ellenőrizze a berendezés nyomását.
	Hiba a tárolótartály kimeneti hőmérséklet-érzékelőjének elektromos csatlakoztatásában	▶ Ellenőrizze, és szükség esetén cserélje ki a panel és az érzékelő közötti kábelköteget, beleértve az összes dugaszolható csatlakozást is.
	Hiba a tárolótartály visszatérőhőmérséklet-érzékelőjének elektromos csatlakoztatásában	▶ Ellenőrizze, és szükség esetén cserélje ki a panel és az érzékelő közötti kábelköteget, beleértve az összes dugaszolható csatlakozást is.
	Az előremenő hőmérséklet érzékelője meghibásodott	▶ Ellenőrizze és adott esetben cserélje ki az előremenőhőmérséklet-érzékelőt.
	A visszatérő hőmérséklet érzékelője meghibásodott	▶ Ellenőrizze és adott esetben cserélje ki a visszatérőhőmérséklet-érzékelőt.
	A szivattyú blokkolva van	▶ Ellenőrizze a szivattyú működőképességét.
	A szivattyú minimális teljesítménnyel működik	▶ Ellenőrizze a szivattyú működőképességét.
	A háromutas váltószelep hibás vagy elzáródott	▶ Ellenőrizze, és szükség esetén cserélje ki a háromutas váltószelepet.
Meghibásodott a belső tágulási tartály	▶ Ellenőrizze a belső tágulási edényt, és szükség esetén cserélje ki..	
F.025 Az égéstermék hőmérséklete túl magas.	Kábelköteg meghibásodott	▶ Ellenőrizze, és adott esetben cserélje ki a kábelköteget az összes csatlakozódugasszal együtt (panel X20 csatlakozódugója, 14/15 érintkezője).
	ha rendelkezésre áll: égéstermék hőmérséklet-felügyelő kioldott	▶ Ellenőrizze és adott esetben cserélje ki az égéstermék hőmérséklet-felügyelőt.
F.027 Lángjelet észlelt, miközben az égő ki van kapcsolva.	A gáz mágnesszelep tömítetlen	▶ Ellenőrizze a gázarmatúra működőképességét, és adott esetben cserélje ki.
	A vezérlőpanel meghibásodott	▶ Cserélje ki a panelt.
F.028 A rendszer nem észlelt lángjelet a gyújtási fázis közben.	Nehezen működik a begyújtás	1. Ellenőrizze a hőcserélőt, a szifont, a szifonadaptert, a szifontömlőt (a primer hőcserélő és a szifon közötti csatlakozást, illetve a szifontömlőt a terméken kívül), az égéstermékcső-adaptert, a készülékházat, az elülső burkolatot és az oldalsó részeket lehetséges sérülések szempontjából. 2. Szükség esetén azonnal cserélje ki a sérült alkatrészeket.
	Gázlezáró csap zárva	▶ Nyissa ki a gázlezáró csapot.
	A csatlakozási gáznyomás túl alacsony	▶ Ellenőrizze a gáz csatlakozási nyomását.
	Levegő van a gázvezetékben (pl. első üzembe helyezéskor)	▶ Hárítsa el egyszer a készülék üzemzavarát.
	Hibás gázfajta van beállítva	▶ AD.156 és a D.157 alatt ellenőrizze a gázfajta beállítását.
	A gázarmatúra ofszetje hibásan van elmentve a D.052 und ggf. D.182 alatt	▶ Ellenőrizze a gázarmatúra ofszet-beállítását.

Kód/jelentés	Lehetséges kiváltó ok	Intézkedés
F.028 A rendszer nem észlelt lángjelet a gyújtási fázis közben.	Légbeszívó cső eltömődött	▶ Ellenőrizze, és adott esetben cserélje ki a légbeszívó csövet.
	Gyújtás sikertelen	1. Ellenőrizze a gyújtást az ellenőrzőprogrammal P.021 . 2. A termék beindul: gyújtóelektroda, gyújtótranszformátor, gázarmatúra és ventilátor működik, van gázáramlás és megfelelő a gázmenyiség, nem észlelhető eltömődés vagy recirkuláció. 3. A termék nem indul be, és ismét F.028 kódot mutat: hajtsa végre az alábbi ellenőrzéseket az okokat keresve.
	A gáz csatlakozási nyomás túl kicsi	▶ Ellenőrizze a gázáramlási nyomást és a külső gázhiány-kapcsolót.
	Kondenzátum az égőkamrában az elzáródott kondenzvízkifolyó miatt	1. Ellenőrizze, és szükség esetén tisztítsa meg a szifon kondenzvízelvezető vezetékét. 2. Ellenőrizze az égőkamrát (elektroda, szigetelőlap, égő). 3. Szükség esetén cserélje ki az égőkamra szigetelőlapjait.
	A szabályozó elektróda érintkezik az égővel	1. Ellenőrizze a távolságot a szabályozó elektróda és az égő között. 2. Ellenőrizze, és adott esetben cserélje ki a szabályozó elektródát.
	A gyújtóelektroda meghibásodott	▶ Ellenőrizze, és adott esetben cserélje ki a gyújtóelektrodát.
	Égő meghibásodott	▶ Ellenőrizze és adott esetben cserélje ki az égőt.
	Kondenzvíz-szivattyú (amennyiben van) meghibásodott	▶ Ellenőrizze és tisztítsa meg a kondenzvíz-szivattyút. Adott esetben cserélje ki a kondenzvíz-szivattyút.
	Gázarmatúra meghibásodott/hibás ET-gázarmatúra	▶ Ellenőrizze, és adott esetben cserélje ki a gázarmatúrát.
	Szakadás a kábelkötegben	▶ Ellenőrizze, és adott esetben cserélje ki a kábelköteget az összes csatlakozódugasszal együtt.
	Hibás a földelés	▶ Ellenőrizze a termék földelését.
	Az ionizációs áram megszakadt	▶ Ellenőrizze a szabályozó elektródát, az összekötő kábelt és a csatlakozást.
	Zavar az égéstermék elvezetés útjában recirkuláció vagy az út elzáródása miatt	▶ Ellenőrizze a teljes égéstermékutat.
	A gyújtótranszformátor nem csatlakozik	▶ Ellenőrizze a csatlakozót és a csatlakozást.
	A gyújtótranszformátor meghibásodott	▶ Ellenőrizze a gyújtótranszformátor működiképességét, és adott esetben cserélje ki.
	A vezérlőpanel meghibásodott	▶ Cserélje ki a panelt.
F.029 Lánghiányt követően sikertelen a gyújtás az üzemeltetés közben.	A ellátás megszakadt	▶ Ellenőrizze a gázbevezetést.
	Zavar az égéstermék elvezetés útjában recirkuláció vagy az út elzáródása miatt	▶ Ellenőrizze a teljes égéstermékutat.
	Hibás a földelés	▶ Ellenőrizze a termék földelését.
	Légbeszívó cső eltömődött	▶ Ellenőrizze, és adott esetben cserélje ki a légbeszívó csövet.
	Gyújtáskimaradások	▶ Ellenőrizze, hogy a gyújtótranszformátor működik-e.
	Kondenzátum az égőkamrában az elzáródott kondenzvízkifolyó miatt	1. Ellenőrizze, és szükség esetén tisztítsa meg a szifon kondenzvízelvezető vezetékét. 2. Ellenőrizze az égőkamrát (elektroda, szigetelőlap, égő). 3. Szükség esetén cserélje ki az égőkamra szigetelőlapjait.
	Kondenzvíz-szivattyú (amennyiben van) meghibásodott	▶ Ellenőrizze és tisztítsa meg a kondenzvíz-szivattyút. Adott esetben cserélje ki a kondenzvíz-szivattyút.
	A szabályozó elektróda érintkezik az égővel	1. Ellenőrizze a távolságot a szabályozó elektróda és az égő között. 2. Ellenőrizze, és adott esetben cserélje ki a szabályozó elektródát.
	Égő meghibásodott	▶ Ellenőrizze és adott esetben cserélje ki az égőt.
	Szakadás a kábelkötegben	▶ Ellenőrizze, és adott esetben cserélje ki a kábelköteget az összes csatlakozódugasszal együtt.
	A gyújtóelektroda meghibásodott	▶ Ellenőrizze, és adott esetben cserélje ki a gyújtóelektrodát.

Kód/jelentés	Lehetséges kiváltó ok	Intézkedés
F.029 Lánghiányt követően sikertelen a gyújtás az üzemeltetés közben.	Gázarmatúra meghibásodott/ hibás ET-gázarmatúra	▶ Ellenőrizze, és adott esetben cserélje ki a gázarmatúrát.
F.032 A ventilátor fordulatszám a tűréshatáron kívül esik.	Hiba a ventilátor elektromos csatlakoztatásában	▶ Ellenőrizze a panel és a ventilátor közötti kábelköteget, beleértve az összes dugaszolható csatlakozást is.
	A ventilátor blokkolva van	▶ Ellenőrizze a ventilátor működőképességét.
	Ventilátor meghibásodott	▶ Ellenőrizze, és adott esetben cserélje ki a ventilátort.
	Zavar az égéstermék elvezetés útjában recirkuláció vagy az út elzáródása miatt	▶ Ellenőrizze a teljes égéstermékutat.
	A vezérlőpanel meghibásodott	▶ Cserélje ki a panelt.
F.035 Blokkolva van a levegő-/égéstermék elvezető rendszer.	Levegő-/égéstermék elvezető rendszer blokkolva az első üzembe helyezéskor	▶ Ellenőrizze az égéstermék elvezetés teljes útját, és azt követően deaktiválja a D.145 diagnosztikai kódot.
	Légbeszívó cső eltömődött	▶ Ellenőrizze, és adott esetben cserélje ki a légbeszívó csövet.
	A gáz csatlakozási nyomás túl kicsi	▶ Ellenőrizze a gázáramlási nyomást és a külső gázhiány-kapcsolót.
	Zavar az égéstermék elvezetés útjában recirkuláció vagy az út elzáródása miatt	▶ Ellenőrizze a teljes égéstermékutat.
	Kondenzátum az égőkamrában az elzáródott kondenzvízkifolyó miatt	1. Ellenőrizze, és szükség esetén tisztítsa meg a szifon kondenzvízelvezető vezetékét. 2. Ellenőrizze az égőkamrát (elektróda, szigetelőlap, égő). 3. Szükség esetén cserélje ki az égőkamra szigetelőlapjait.
	Kondenzvíz-szivattyú (amennyiben van) meghibásodott	▶ Ellenőrizze és tisztítsa meg a kondenzvíz-szivattyút. Adott esetben cserélje ki a kondenzvíz-szivattyút.
	Nem elegendő a bevezetett égési levegő	▶ Ellenőrizze az égési levegő bevezetését.
	A szabályozó elektróda hibás	▶ Ellenőrizze, és adott esetben cserélje ki a szabályozó elektródát.
	Égő meghibásodott	▶ Ellenőrizze és adott esetben cserélje ki az égőt.
	Gázarmatúra meghibásodott/ hibás ET-gázarmatúra	▶ Ellenőrizze, és adott esetben cserélje ki a gázarmatúrát.
	F.040 A légfelesleg-tényező túl alacsony.	Zavar az égéstermék elvezetés útjában recirkuláció vagy az út elzáródása miatt
Légbeszívó cső eltömődött		▶ Ellenőrizze, és adott esetben cserélje ki a légbeszívó csövet.
Kondenzátum az égőkamrában az elzáródott kondenzvízkifolyó miatt		1. Ellenőrizze, és szükség esetén tisztítsa meg a szifon kondenzvízelvezető vezetékét. 2. Ellenőrizze az égőkamrát (elektróda, szigetelőlap, égő). 3. Szükség esetén cserélje ki az égőkamra szigetelőlapjait.
Kondenzvíz-szivattyú (amennyiben van) meghibásodott		▶ Ellenőrizze és tisztítsa meg a kondenzvíz-szivattyút. Adott esetben cserélje ki a kondenzvíz-szivattyút.
Hibás gázfajta van beállítva		▶ AD.156 és a D.157 alatt ellenőrizze a gázfajta beállítását.
A gázarmatúra ofszetje hibásan van elmentve a D.052 und ggf. D.182 alatt		▶ Ellenőrizze a gázarmatúra ofszet-beállítását.
Hiba a gázarmatúra elektromos csatlakoztatásában		▶ Ellenőrizze, és adott esetben cserélje ki a gázarmatúrához menő kábelköteget.
A gázarmatúra nincs elektromosan csatlakoztatva / helytelenül van csatlakoztatva		▶ Ellenőrizze a gázarmatúra elektromos csatlakoztatását.
A szabályozó elektróda hibás		▶ Ellenőrizze, és adott esetben cserélje ki a szabályozó elektródát.
Égő meghibásodott		▶ Ellenőrizze és adott esetben cserélje ki az égőt.
A vezérlőpanel meghibásodott		▶ Cserélje ki a panelt.
Ventilátor meghibásodott		▶ Ellenőrizze, és adott esetben cserélje ki a ventilátort.

Kód/jelentés	Lehetséges kiváltó ok	Intézkedés
F.042 A kódoló ellenállás (a kábelkorlácsban) vagy a gázcsoport ellenállás (a vezérlőpanelen, ha van) érvénytelen.	Szakadás a gázarmatúra kábelkötegében	▶ Ellenőrizze a panel és a gázarmatúra közötti kábelköteget, beleértve az összes dugaszolható csatlakozást is (különösen a panelen).
F.044 A szabályozó elektróda ionizációs jele túl alacsony szintű. A driftadaptáció sikertelen.	Zavar az égéstermék elvezetés útjában recirkuláció vagy az út elzáródása miatt	▶ Ellenőrizze a teljes égéstermékutat.
	Légbeszívó cső eltömődött	▶ Ellenőrizze, és adott esetben cserélje ki a légbeszívó csövet.
	Kondenzátum az égőkamrában az elzáródott kondenzvízkifolyó miatt	1. Ellenőrizze, és szükség esetén tisztítsa meg a szifon kondenzvízelvezető vezetékét. 2. Ellenőrizze az égőkamrát (elektróda, szigetelőlap, égő). 3. Szükség esetén cserélje ki az égőkamra szigetelőlapjait.
	Kondenzvíz-szivattyú (amennyiben van) meghibásodott	▶ Ellenőrizze és tisztítsa meg a kondenzvíz-szivattyút. Adott esetben cserélje ki a kondenzvíz-szivattyút.
	A gáz csatlakozási nyomás túl kicsi	▶ Ellenőrizze a gázáramlási nyomást és a külső gázhiány-kapcsolót.
	Hibás gázfajta van beállítva	▶ AD.156 és a D.157 alatt ellenőrizze a gázfajta beállítását.
	Szakadás a kábelkötegben	▶ Ellenőrizze, és adott esetben cserélje ki a kábelköteget az összes csatlakozódugasszal együtt.
	Égő meghibásodott	▶ Ellenőrizze és adott esetben cserélje ki az égőt.
	Gázarmatúra meghibásodott/hibás ET-gázarmatúra	▶ Ellenőrizze, és adott esetben cserélje ki a gázarmatúrát.
	A gázarmatúra ofszetje hibásan van elmentve a D.052 und ggf. D.182 alatt	▶ Ellenőrizze a gázarmatúra ofszet-beállítását.
	A szabályozó elektróda hibás	▶ Ellenőrizze, és adott esetben cserélje ki a szabályozó elektródát.
	A gázarmatúra meghibásodott	▶ Cserélje ki a gázarmatúrát.
A vezérlőpanel meghibásodott	▶ Cserélje ki a panelt.	
F.047 A melegvíz hőmérséklet-érzékelője a belső tároló kimeneténél érvénytelen	Hiba a tárolótartály kimeneti hőmérséklet-érzékelőjének elektronikus csatlakoztatásában	▶ Ellenőrizze a panel és az érzékelő közötti kábelköteget, beleértve az összes dugaszolható csatlakozást is.
	A tárolókimenet hőmérséklet-érzékelője hibás	▶ Cserélje ki a tárolókimenet hőmérséklet-érzékelőjét.
F.049 Az eBUS rövidre van zárva vagy két aktív eBUS forrásnak fel van cserélve a polaritása.	Rövidzárlat az eBUS-csatlakozón	▶ Ellenőrizze az összes eBUS-csatlakozást.
	különböző polaritások az eBUS-csatlakozón	▶ Ellenőrizze az eBUS-csatlakozások polaritását (+/-).
	A vezérlőpanel meghibásodott	▶ Cserélje ki a panelt.
F.057 Az égésszabályozás megszakadt és a megfelelő vészüzem-mód meghiúsult.	Vészüzemmód sikertelen	▶ Ellenőrizze a vészüzemmód- és hibaelőzményeket, és hajtsa végre a szükséges intézkedéseket.
	Zavar az égéstermék elvezetés útjában recirkuláció vagy az út elzáródása miatt	▶ Ellenőrizze a teljes égéstermékutat.
	Légbeszívó cső eltömődött	▶ Ellenőrizze, és adott esetben cserélje ki a légbeszívó csövet.
	Kondenzátum az égőkamrában az elzáródott kondenzvízkifolyó miatt	1. Ellenőrizze, és szükség esetén tisztítsa meg a szifon kondenzvízelvezető vezetékét. 2. Ellenőrizze az égőkamrát (elektróda, szigetelőlap, égő). 3. Szükség esetén cserélje ki az égőkamra szigetelőlapjait.
	Kondenzvíz-szivattyú (amennyiben van) meghibásodott	▶ Ellenőrizze és tisztítsa meg a kondenzvíz-szivattyút. Adott esetben cserélje ki a kondenzvíz-szivattyút.
	A gáz csatlakozási nyomás túl kicsi	▶ Ellenőrizze a gázáramlási nyomást és a külső gázhiány-kapcsolót.
	A gázarmatúra ofszetje hibásan van elmentve a D.052 und ggf. D.182 alatt	▶ Ellenőrizze a gázarmatúra ofszet-beállítását.
	Szakadás a kábelkötegben	▶ Ellenőrizze, és adott esetben cserélje ki a kábelköteget az összes csatlakozódugasszal együtt.

Kód/jelentés	Lehetséges kiváltó ok	Intézkedés
F.057 Az égésszabályozás megszakadt és a megfelelő vészüzem-mód meghiúsult.	A vezérlőpanel meghibásodott	► Cserélje ki a panelt.
	Ventilátor meghibásodott	► Ellenőrizze a D.033 és a D.034 segítségével, hogy a ventilátor fordulatszámja 20-30 rpm-nél jobban eltér-e.
F.061 Az ASIC vagy a µController nem a definiált időzítéssel fut.	Hiba a gázarmatúra elektromos csatlakoztatásában	► Ellenőrizze, és adott esetben cserélje ki a gázarmatúrához menő kábelköteget.
	A vezérlőpanel meghibásodott	► Cserélje ki a panelt.
F.062 A láng kikapcsolását késleltetve észleli a rendszer.	A gázarmatúra meghibásodott	► Cserélje ki a gázarmatúrát.
	A vezérlőpanel meghibásodott	► Cserélje ki a panelt.
	A gyújtóelektróda meghibásodott	► Ellenőrizze, és adott esetben cserélje ki a gyújtóelektródát.
F.063 Az EEPROM hibát jelez az olvasási/írási tesztnél.	A vezérlőpanel meghibásodott	► Cserélje ki a panelt.
F.064 Az érzékelőjelet nem lehetett megfelelően átalakítani.	Érzékelő hibás	► Ellenőrizze a D.166 alatt megjelenített érzékelőt.
	A vezérlőpanel meghibásodott	► Ha a D.166 kijelzett értéke nagyobb, mint 20 és nem szerepel a listában, akkor cserélje ki a panelt.
F.065 Egy elektronikai komponens megengedett üzemi hőmérséklet-tartományát túllépte.	Az elektronika túlmelegedett	► Ellenőrizze, hogy kívülről milyen hőhatások érik az elektronikát.
	A vezérlőpanel meghibásodott	► Cserélje ki a panelt.
F.067 A lángőr meghibásodott.	A lángjel nem plauzibilis	► Ellenőrizze a lángjelet.
	A vezérlőpanel meghibásodott	► Cserélje ki a panelt.
F.068 A lángőr instabil lángjelet jelez	A vezérlőpanel meghibásodott	► Cserélje ki a panelt.
F.070 A készülékazonosító (DSN) hibás, hiányzik, vagy nem illik a kódoláshoz.	A panel és a kijelző egyidejű cseréje után a készülékazonosító nincs megfelelően beállítva	1. Állítsa be a megfelelő készülékazonosítót. 2. A panel és a kijelző egyidejű cseréje után cserélje ki a szabályozó elektródát.
	Hiba a gázarmatúra elektromos csatlakoztatásában	► Ellenőrizze a panel és a gázarmatúra közötti kábelköteget, beleértve az összes dugaszolható csatlakozást is.
F.071 Az előremenő hőmérséklet érzékelője nem plauzibilis értéket küld.	Az előremenő hőmérséklet érzékelőjének rossz a pozíciója	► Ellenőrizze az előremenő hőmérséklet érzékelőjének pozícióját.
	Az előremenő hőmérséklet érzékelője meghibásodott	► Ellenőrizze és adott esetben cserélje ki az előremenőhőmérséklet-érzékelőt.
F.072 Az előremenő és visszatérő hőmérséklet érzékelő közötti hőmérséklet-különbség érvénytelen.	Az előremenő hőmérséklet érzékelője meghibásodott	► Ellenőrizze és adott esetben cserélje ki az előremenőhőmérséklet-érzékelőt.
	Hiba a tárolótartály kimeneti hőmérséklet-érzékelőjének elektromos csatlakoztatásában	► Ellenőrizze, és szükség esetén cserélje ki a panel és az érzékelő közötti kábelköteget, beleértve az összes dugaszolható csatlakozást is.
	A visszatérő hőmérséklet érzékelője meghibásodott	► Ellenőrizze és adott esetben cserélje ki a visszatérőhőmérséklet-érzékelőt.
	Hiba a tárolótartály visszatérőhőmérséklet-érzékelőjének elektromos csatlakoztatásában	► Ellenőrizze, és szükség esetén cserélje ki a panel és az érzékelő közötti kábelköteget, beleértve az összes dugaszolható csatlakozást is.
F.073 A víznyomás-érzékelő rövidre van zárva.	Rövidzárlat a kábelkorbácsban	► Ellenőrizze a kábelköteget, és adott esetben cserélje ki.
	A víznyomás-érzékelő hibás	► Ellenőrizze és adott esetben cserélje ki a víznyomás-érzékelőt.
F.074 A víznyomás-érzékelő jele megszakadt.	Szakadás a kábelkötegekben	► Ellenőrizze, és adott esetben cserélje ki a kábelköteget az összes csatlakozódugasszal együtt.
	A víznyomás-érzékelő hibás	► Ellenőrizze és adott esetben cserélje ki a víznyomás-érzékelőt.
F.075 Indításkor túl kicsi a fűtőköri szivattyú nyomásugrása.	A víznyomás-érzékelő hibás	► Ellenőrizze és adott esetben cserélje ki a víznyomás-érzékelőt.
	Belső fűtőköri szivattyú meghibásodott	► Cserélje ki a belső fűtőköri szivattyút.
	A készüléknyomás túl alacsony	► Ellenőrizze a berendezés nyomását.
	Meghibásodott a belső tágulási tartály	► Ellenőrizze a belső tágulási edényt, és szükség esetén cserélje ki..
	A termékben túl kevés a víz / nincs víz.	1. Töltse fel a fűtési rendszert. 2. Ellenőrizze a termék és a rendszer tömítettségét.
	Levegő van a termékben	► Légtelenítse a fűtési rendszert.

Kód/jelentés	Lehetséges kiváltó ok	Intézkedés
F.075 Indításkor túl kicsi a fűtőkori szivattyú nyomásugrása.	Szakadás a kábelkötegben (Lin-kábel)	▶ Ellenőrizze a kábelköteget (Lin-kábel).
	Szakadás a kábelkötegben	▶ Ellenőrizze, és adott esetben cserélje ki a kábelköteget az összes csatlakozódugasszal együtt.
F.076 A primer hőcserélő túlmelegedés elleni védelme aktív.	Szakadás a kábelkötegben	▶ Ellenőrizze, és adott esetben cserélje ki a kábelköteget az összes csatlakozódugasszal együtt (panel X20 csatlakozódugója, 3/14 érintkezője).
F.077 Egy kondenzvízszivattyú vagy egy külső égéstermék csappantyú blokkolja az égő fűtési üzemmódot.	nincs / hibás visszajelzés az égéstermék csappantyútól	▶ Ellenőrizze az égéstermék csappantyú működőképességét.
	Az égéstermék csappantyú hibás	▶ Cserélje ki az égéstermék csappantyút.
	Hiba a kondenzátumszivattyú elektromos csatlakoztatásában	▶ Ellenőrizze a kondenzátumszivattyú elektromos csatlakoztatását.
	A kondenzvíz-szivattyú meghibásodott	▶ Cserélje ki a kondenzvíz-szivattyút.
F.078 A szabályozómodult nem támogatja a készülék.	Hibás szabályozómodul van csatlakoztatva	▶ Ellenőrizze, hogy a szabályozómodul kompatibilis-e a termékkel.
F.080 A belső tároló hidegvíz bemeneti hőmérséklet-érzékelője meghibásodott.	Hibás vagy nincs csatlakoztatva a bemeneti hőmérséklet-érzékelő	▶ Ellenőrizze a következőket: NTC érzékelő, csatlakozódugó, kábelköteg és panel.
F.081 A tárolótöltés sikertelen.	Szakadás a kábelkötegben	▶ Ellenőrizze a belső tároló kábelköteget.
	Szekunder hőcserélő eldugult / blokkolva van	▶ Ellenőrizze a szekunder hőcserélő szennyeződését.
	A szivattyú visszacsapószelepe blokkolva van	▶ Ellenőrizze a belső tároló szivattyúja visszacsapószelepe működőképességét.
	A tárolókimenet hőmérséklet-érzékelőjének csatlakozója nincs csatlakoztatva / laza	▶ Ellenőrizze a csatlakozódugót és a melegvíz-csatlakozó hőmérséklet-érzékelőjének dugaszolható csatlakozását.
	A melegvíz-csatlakozó hőmérséklet-érzékelője hibásan van felszerelve	▶ Ellenőrizze, hogy a melegvíz-csatlakozó hőmérséklet-érzékelője helyesen van-e felszerelve a csőre.
	A szivattyú blokkolva van	▶ Ellenőrizze a belső tároló szivattyúja működőképességét.
	A szivattyú hibás.	▶ Cserélje ki a belső tároló szivattyúját.
	A háromutas váltószelep hibás vagy elzáródott	▶ Ellenőrizze, és szükség esetén cserélje ki a háromutas váltószelepet.
F.083 Égőindításkor nincs vagy túl lassú a regisztrálható hőmérséklet-emelkedés az előremenő vagy visszatérő hőmérséklet-érzékelőnél.	A készüléknyomás túl alacsony	▶ Ellenőrizze a berendezés nyomását.
	Az előremenő hőmérséklet érzékelője nem érintkezik	▶ Ellenőrizze, hogy az előremenő hőmérséklet érzékelője megfelelően fekszik-e fel az előremenő csövön.
	Hiba a tárolótartály kimeneti hőmérséklet-érzékelőjének elektromos csatlakoztatásában	▶ Ellenőrizze, és szükség esetén cserélje ki a panel és az érzékelő közötti kábelköteget, beleértve az összes dugaszolható csatlakozást is.
	A visszatérő hőmérséklet érzékelője nem érintkezik	▶ Ellenőrizze, hogy a visszatérő hőmérséklet érzékelője megfelelően fekszik-e fel az előremenő csövön.
	Hiba a tárolótartály visszatérőhőmérséklet-érzékelőjének elektromos csatlakoztatásában	▶ Ellenőrizze, és szükség esetén cserélje ki a panel és az érzékelő közötti kábelköteget, beleértve az összes dugaszolható csatlakozást is.
	A termékben túl kevés a víz / nincs víz.	1. Töltse fel a fűtési rendszert. 2. Ellenőrizze a termék és a rendszer tömítettségét.
F.084 Az előremenő és visszatérő hőmérséklet érzékelők közötti hőmérséklet-különbség nem értelmezhető értéket mutat.	Az előremenő hőmérséklet érzékelője hibásan van beszerelve	▶ Ellenőrizze, hogy az előremenő hőmérséklet érzékelője megfelelően van-e beszerelve.
	A visszatérő hőmérséklet érzékelője hibásan van beszerelve	▶ Ellenőrizze, hogy a visszatérő hőmérséklet érzékelője megfelelően van-e beszerelve.
	Az előremenő és visszatérő hőmérséklet érzékelője fel van cserélve	▶ Ellenőrizze, hogy az előremenő és a visszatérő hőmérséklet érzékelője megfelelően van-e beszerelve.
F.085 Az NTC érzékelők felszerelése hibás.	Az előremenő/visszatérő hőmérséklet érzékelője ugyanarra a/hibás csőre van felszerelve	▶ Ellenőrizze, hogy a megfelelő csőre van-e felszerelve az előremenő és visszatérő hőmérséklet érzékelője.

Kód/jelentés	Lehetséges kiváltó ok	Intézkedés
F.087 A gyújtótranszformátor nincs csatlakoztatva a panelhez.	Hiba a gyújtótranszformátor elektromos csatlakoztatásában	▶ Ellenőrizze a panel és a gyújtótranszformátor közötti kábelköteget, beleértve az összes dugaszolható csatlakozást is.
	A gyújtótranszformátor meghibásodott	▶ Ellenőrizze a gyújtótranszformátor működőképességét, és adott esetben cserélje ki.
F.088 Megszakadt a gázszelvező menő elektromos összeköttetés.	A gázarmatúra nincs csatlakoztatva	▶ Ellenőrizze a gázarmatúra csatlakoztatását.
	A gázarmatúra csatlakoztatása hibás	▶ Ellenőrizze a gázarmatúra csatlakoztatását.
	Rövidzárlat a kábelkorbácsban	▶ Ellenőrizze a kábelköteget, és adott esetben cserélje ki.
F.089 A beépített fűtőköri szivattyú nem a készülék típusának megfelelő.	Rossz szivattyú csatlakoztatva	▶ Ellenőrizze, hogy a csatlakoztatott szivattyú esetében a termékhez javasolt szivattyúról van-e szó.
F.092 A más gázfajtára való átállítás nincs megfelelően befejezve.	Átállítás más gázfajtára a D.156 alatt nincs lezárva	▶ Ellenőrizze a beállítást a D.156 alatt.
F.095 A gázszelvező-léptetőmotor elérte a minimálisan megengedett lépések számát.	Zavar az égéstermék elvezetés útjában recirkuláció vagy az út elzáródása miatt	▶ Ellenőrizze a teljes égéstermékutat.
	Kondenzátum az égőkamrában az elzáródott kondenzvízkifolyó miatt	1. Ellenőrizze, és szükség esetén tisztítsa meg a szifon kondenzvízelvezető vezetékét. 2. Ellenőrizze az égőkamrát (elektróda, szigetelőlap, égő). 3. Szükség esetén cserélje ki az égőkamra szigetelőlapjait.
	Kondenzvíz-szivattyú (amennyiben van) meghibásodott	▶ Ellenőrizze és tisztítsa meg a kondenzvíz-szivattyút. Adott esetben cserélje ki a kondenzvíz-szivattyút.
	Hibás gázfajta van beállítva	▶ AD.156 és a D.157 alatt ellenőrizze a gázfajta beállítását.
	A gázarmatúra ofszetje hibásan van elmentve a D.052 und ggf. D.182 alatt	▶ Ellenőrizze a gázarmatúra ofszet-beállítását.
	Égő meghibásodott	▶ Ellenőrizze és adott esetben cserélje ki az égőt.
	Gázarmatúra meghibásodott/hibás ET-gázarmatúra	▶ Ellenőrizze, és adott esetben cserélje ki a gázarmatúrát.
	Hiba a gázarmatúra elektromos csatlakoztatásában	▶ Ellenőrizze a panel és a gázarmatúra közötti kábelköteget, beleértve az összes dugaszolható csatlakozást is.
	A szabályozó elektróda hibás	▶ Ellenőrizze, és adott esetben cserélje ki a szabályozó elektródát.
	A vezérlőpanel meghibásodott	▶ Cserélje ki a panelt.
F.096 A gázszelvező-léptetőmotor elérte a maximálisan megengedett lépések számát.	A csatlakozási gáznyomás túl alacsony	▶ Ellenőrizze a gáz csatlakozási nyomását.
	Zavar az égéstermék elvezetés útjában recirkuláció vagy az út elzáródása miatt	▶ Ellenőrizze a teljes égéstermékutat.
	Hibás gázfajta van beállítva	▶ AD.156 és a D.157 alatt ellenőrizze a gázfajta beállítását.
	A gázarmatúra ofszetje hibásan van elmentve a D.052 und ggf. D.182 alatt	▶ Ellenőrizze a gázarmatúra ofszet-beállítását.
	Kondenzátum az égőkamrában az elzáródott kondenzvízkifolyó miatt	1. Ellenőrizze, és szükség esetén tisztítsa meg a szifon kondenzvízelvezető vezetékét. 2. Ellenőrizze az égőkamrát (elektróda, szigetelőlap, égő). 3. Szükség esetén cserélje ki az égőkamra szigetelőlapjait.
	Kondenzvíz-szivattyú (amennyiben van) meghibásodott	▶ Ellenőrizze és tisztítsa meg a kondenzvíz-szivattyút. Adott esetben cserélje ki a kondenzvíz-szivattyút.
	Hiba a gázarmatúra elektromos csatlakoztatásában	▶ Ellenőrizze a panel és a gázarmatúra közötti kábelköteget, beleértve az összes dugaszolható csatlakozást is.
	A szabályozó elektróda hibás	▶ Ellenőrizze, és adott esetben cserélje ki a szabályozó elektródát.
	Égő meghibásodott	▶ Ellenőrizze és adott esetben cserélje ki az égőt.
	Gázarmatúra meghibásodott/hibás ET-gázarmatúra	▶ Ellenőrizze, és adott esetben cserélje ki a gázarmatúrát.

Kód/jelentés	Lehetséges kiváltó ok	Intézkedés
F.096 A gázszelap-léptetőmotor elérte a maximálisan megengedett lépések számát.	A vezérlőpanel meghibásodott	► Cserélje ki a panelt.
F.097 A főpanel öntesztjét nem sikerült végrehajtani.	A panel öntesztje sikertelen (panel meghibásodott)	► Cserélje ki a panelt.
F.105 Ha kicserélik a gázszelapet vagy a panelt és a készülék-interfészt, akkor a gázszelap ofszetjét az aktuális gázszelapre vonatkozóan kell beállítani.	A gázarmatúra ofszetje hibásan van elmentve a D.052 und ggf. D.182 alatt	► Ellenőrizze a gázarmatúra ofszet-beállítását.
F.194 Meghibásodott a panel tápegysége	Panel tápegysége meghibásodott	► Cserélje ki a panelt.
F.195 A készülék az áramellátás szignifikánsan alacsony feszültségét észlelte.	Feszültség hiány az áramellátásban	► Ellenőrizze a hálózati feszültséget. ► Ha a hálózati feszültség nincs rendben, akkor lépjen kapcsolatba az energiaszolgáltatóval.
	Szivattyú hiba	► Ha a hálózati feszültség rendben van, akkor cserélje ki a szivattyút (feszültségmérés a szivattyú elektronikáján keresztül).
	Hiba a szivattyú elektromos csatlakoztatásában	► Ellenőrizze a panel és szivattyú közötti kábelköteget, beleértve az összes dugaszolható csatlakozást is.
F.196 A készülék az áramellátás szignifikáns túlfeszültségét észlelte.	Túlfeszültség az áramellátásban	► Ha a hálózati feszültség nincs rendben, akkor lépjen kapcsolatba az energiaszolgáltatóval.
	Szivattyú hiba	► Ha a hálózati feszültség rendben van, akkor cserélje ki a szivattyút (feszültségmérés a szivattyú elektronikáján keresztül).
	Hiba a szivattyú elektromos csatlakoztatásában	► Ellenőrizze a panel és szivattyú közötti kábelköteget, beleértve az összes dugaszolható csatlakozást is.
F.317 Nem értelmezhető a melegvízkörben levő térfogatáram-érzékelő jele.	Hiba a melegvízkör térfogatáram-érzékelőjének elektronikus csatlakoztatásában	► Ellenőrizze a panel és a térfogatáram-érzékelő közötti kábelköteget, beleértve az összes dugaszolható csatlakozást is.
	A melegvízkör térfogatáram-érzékelője hibás	► Cserélje ki a melegvízkör térfogatáram-érzékelőjét.
F.318 A 3-utas motorszelep nem mozdul	Hiba a háromutas váltószelep elektromos csatlakoztatásában	► Ellenőrizze a panel és a háromutas váltószelep közötti kábelköteget, beleértve az összes dugaszolható csatlakozást is.
	A háromutas váltószelep hibás vagy elzáródott	► Ellenőrizze, és szükség esetén cserélje ki a háromutas váltószelepet.
F.320 A fűtőköri szivattyú blokkolva van. A blokkolásfeloldási funkció nem volt sikeres.	Szennyeződések vagy idegen test a szivattyúban	► Tisztítsa ki a szivattyút, adott esetben cserélje ki a szivattyút.
F.321 A szivattyúelektronika meghibásodott.	A szivattyú hibás.	► Ellenőrizze, és adott esetben cserélje ki a szivattyút.
F.322 A fűtőköri szivattyú túlmelegedett. A hőmérsékletet nem lehetett a vésszüzemmóddal lecsökkenteni.	A szivattyú rövid ideig túl magas hőmérsékletet jelez az elektronikában	► Ellenőrizze a szivattyút, adott esetben cserélje ki a szivattyút.
F.323 A fűtőköri szivattyú szárazon fut.	Levegő van a termékben	► Légtelenítse a fűtési rendszert.
	A szivattyú szárazra futott	► Cserélje ki a szivattyút.
F.324 A szivattyú elektromos összeköttetése megszakadt.	A szivattyúhoz menő kábel hibás	► Ellenőrizze a szivattyú 230 voltos tápellátásának kábelét, szükség esetén cserélje ki azt.
	A szivattyú hibás.	► Ellenőrizze, és adott esetben cserélje ki a szivattyút.
F.325 A fűtőköri szivattyú meghibásodott.	A szivattyú blokkolva van	► Ellenőrizze a szivattyú működőképességét.
	A szivattyú hibás.	► Ellenőrizze, és adott esetben cserélje ki a szivattyút.
F.326 A hidraulikus érzékelő- és működtetőteszt legalább két nem működő hidraulikus komponenst állapított meg.	A háromutas váltószelep hibás vagy elzáródott	► Ellenőrizze, és szükség esetén cserélje ki a háromutas váltószelepet.
	A háromutas motorszelepnél lévő csatlakozódugó nincs csatlakoztatva / laza	► Ellenőrizze a csatlakozódugót és a dugaszolható csatlakozást a háromutas motorszelepnél.

Kód/jelentés	Lehetséges kiváltó ok	Intézkedés
F.326 A hidraulikus érzékelő- és működtetőteszt legalább két nem működő hidraulikus komponenst állapított meg.	Szakadás a kábelkötegben	▶ Ellenőrizze, és adott esetben cserélje ki a kábelköteget az összes csatlakozódugasszal együtt.
	A melegvízkör nincs csatlakoztatva	▶ Csatlakoztassa a melegvízkört.
	A külső szivattyú folyamatosan működik	▶ Ellenőrizze a külső szivattyút és a rendszerkonfigurációt.
	A szivattyú hibás.	▶ Ellenőrizze, és adott esetben cserélje ki a szivattyút.
F.327 A nem csatlakoztatott melegvízkör miatt korlátozva van a minimális fűtési térfogatáram.	A tároló-bypass nincs csatlakoztatva	▶ Ellenőrizze az tároló csatlakozócsöveit.
	A melegvízkör eldugult / blokkolva van	▶ Ellenőrizze a szekunder hőcserélő szennyeződését.
F.330 A szivattyú nem reagál az utasításokra a hidraulikateszt alatt.	Hiba a szivattyú elektromos csatlakoztatásában	▶ Ellenőrizze a panel és szivattyú közötti kábelköteget, beleértve az összes dugaszolható csatlakozást is.
	A szivattyú hibás.	▶ Ellenőrizze, és adott esetben cserélje ki a szivattyút.
F.334 Az égéstermék-elvezető rendszer konfigurációja nincs lezárva.	A rendszer konfigurációja nem teljes	▶ Ellenőrizze, és adott esetben fejezze be a rendszer konfigurációját.
F.336 A készülék ebben a konfigurációban nem engedélyezett.	Égéstermék-elvezető rendszer konfigurációjának beállítása hibás	▶ Állítsa be a rendszer engedélyezett konfigurációját.
	Hibás gázfajta van beállítva	▶ AD.156 és a D.157 alatt ellenőrizze a gázfajta és a gázfajta beállítását.
F.337 A többszörös bekötési átállító készlet nem illeszkedik a hőcél-lához.	Többszörös bekötés átépítőkészlete nem felel meg a hőcél-lához	▶ Ellenőrizze, és adott esetben cserélje ki az átépítőkészletet (légbeszívó cső beépített visszaáramlás-gátlóval és tömegáram-érzékelővel).
F.338 Többszörös bekötési beállítás hibás	Többszörös bekötés beállítása hibás	▶ Állítsa be a rendszer engedélyezett konfigurációját.
F.342 A levegő-tömegáram értéke a megadott határokon kívül van.	A ventilátor-fordulatszám nem felel meg az előírt értéknek	▶ Ellenőrizze a D.033 és a D.034 segítségével, hogy a ventilátor fordulatszáma 20-30 rpm-nél jobban eltér-e.
	A csatlakozódugó a főpanelen nincs csatlakoztatva/laza	▶ Ellenőrizze a csatlakozót és a csatlakozást.
	Szakadás a kábelkötegben	▶ Ellenőrizze, és adott esetben cserélje ki a kábelköteget az összes csatlakozódugasszal együtt.
	Légtömegáram-érzékelő csatlakozódugója nincs bedugva/kilazult	▶ Ellenőrizze a csatlakozódugót és a légtömegáram-érzékelő dugaszolható csatlakozását.
	A mérési tartományt rendszeresen elhagyja. A légtömegáram-érzékelő meghibásodott	▶ Cserélje ki a komplett levegőbeszívó csövet.
	Égéstermék-elvezető elzáródott	▶ Ellenőrizze a teljes égéstermék-elvezetőt.
F.343 A levegő-tömegáram érzékelő jele nem plauzibilis.	Légtömegáram-érzékelő csatlakozódugója nincs bedugva/kilazult	▶ Ellenőrizze a csatlakozódugót és a légtömegáram-érzékelő dugaszolható csatlakozását.
	A csatlakozódugó a főpanelen nincs csatlakoztatva/laza	▶ Ellenőrizze a csatlakozót és a csatlakozást.
	Szakadás a kábelkötegben	▶ Ellenőrizze, és adott esetben cserélje ki a kábelköteget az összes csatlakozódugasszal együtt.
	A mérési eltérés túl nagy. A légtömegáram-érzékelő elszennyeződött.	▶ Ellenőrizze a légtömegáram-érzékelő szennyezettségét.
	A mérési tartományt rendszeresen elhagyja. A légtömegáram-érzékelő meghibásodott	▶ Cserélje ki a komplett levegőbeszívó csövet.
	A vezérlőpanel meghibásodott	▶ Cserélje ki a panelt.
F.344 A szabályozó elektróda nem használható tovább.	Kalibrálási értékek átviteli hibája	▶ Cserélje ki a szabályozó elektródát (D.146 , D.147).
F.363 A kijelző EEPROM-ja hibát jelez az olvasási és írási teszt során.	A kijelző elektronikája meghibásodott	▶ Cserélje ki a kijelzőt.

Kód/jelentés	Lehetséges kiváltó ok	Intézkedés
F.707 Nem lehetséges a kommunikáció a kijelző és a panel között.	Zavart a kijelző és a panel közötti kommunikáció.	<ol style="list-style-type: none"> 1. Ellenőrizze a kapcsolatot a kijelző és a panel között. 2. Szükség esetén cserélje ki a panel és a kijelző közötti kábelt. 3. Szükség esetén cserélje ki a panelt vagy a kijelzőt.
F.905 Kommunikációs csatlakozási felület kikapcsolva	Túláram a kommunikációs interfészen	<ol style="list-style-type: none"> 1. Ellenőrizze a panel és az interfészhez csatlakoztatott modulok közötti kapcsolatot. 2. Ellenőrizze, és adott esetben cserélje ki a csatlakoztatott modulokat.

E Ellenőrző programok



Tudnivaló

Mivel a kódtáblázat különböző termékekhez használatos, előfordulhat, hogy a mindenkori terméknél néhány kód nem látható. Az aktív **L.XXX** kódok ideiglenesen blokkolhatják a **P.XXX** ellenőrző programokat.

ellenőrzőprogram	Jelentés
P.000	A rendszer ütemesen vezérli a belső szivattyút. A fűtőkör és a melegvízkör légtelenítése a körök automatikus átkapcsolásával adaptívan, a gyors-légtelenítón keresztül történik (a gyors-légtelenítő sapkáját meg kell lazítani). Az aktív kör megjelenik a kijelzőn. Nyomja meg 1-szer a gombot a fűtőkör légtelenítésének indításához. Nyomja meg 1-szer a gombot a légtelenítő program befejezéséhez. A légtelenítő program időtartamát egy visszaszámláló jelzi ki. A program ezután fejeződik be.
P.001	A termék a sikeres gyújtás után a beállított fűtésterheléssel (lekérdezés a program indításakor) üzemel.
P.003	A termék sikeres gyújtás után a D.000 diagnosztikai kóddal beállított fűtési részterheléssel üzemel.
P.008	Az előnykapcsoló váltószelep középhelyzetbe áll. Az égő és a szivattyú kikapcsol (a termék feltöltéséhez és kiürítéséhez).
P.021	A program F.028 hibaüzenet esetén a gyújtás elemzésére szolgál. Ez ellenőrzi, hogy a gyújtás sikeresen elvégezhető-e. A lángőr nem a szabályozó elektródán keresztül valósul meg. Ha a gyújtás sikeresen megtörtént, a tesztprogram alatt a jelenik meg tartósan a kijelzőn.

F Működtetőteszt



Tudnivaló

Mivel a kódtáblázat különböző termékekhez használatos, előfordulhat, hogy a mindenkori terméknél néhány kód nem látható. Az aktív **L.XXX** kódok ideiglenesen blokkolhatják a **T.XXX** működtetőteszteteket.

Kód	Jelentés
T.001	A rendszer bekapcsolja a belső szivattyút, és a kiválasztott differenciálynomásra szabályozza.
T.002	Az elsőbbségi átkapcsoló szelep fűtési vagy melegvíz állásba áll.
T.003	A ventilátor be- és kikapcsol. A ventilátor maximális fordulatszámmal forog.
T.004	A tárolótöltő szivattyú be- és kikapcsol.
T.005	A cirkulációs szivattyú be- és kikapcsol.
T.006	A külső szivattyú be- és kikapcsol.
T.007	A termék elindul és minimális terhelésen működik. A kijelzőn megjelenik az előremenő hőmérséklet.

G Karbantartási kódok



Tudnivaló

Mivel a kódtáblázat különböző termékekhez használatos, előfordulhat, hogy a mindenkori terméknél néhány kód nem látható.

Kód/jelentés	Lehetséges kiváltó ok	Intézkedés
I.003 A termék elérte a karbantartási időpontját.	A karbantartási intervallum lejárt	1. Végezze el a karbantartást. 2. Szervizidőköz visszaállítása.
I.020 A víznyomás a fűtési rendszerben az alsó határértéken van.	A fűtési rendszer töltőnyomása alacsony	► Töltse után a fűtési rendszert.
I.144 Az elektróda driftestjtje a szabályozó elektróda előrehaladott elöregedését jelzi.	Az elektróda drift teszt elérte a maximális megengedett értéket	► Cserélje ki a szabályozó elektródát és állítsa vissza a drift offsetet a D.146 és a D.147 segítségével.

H Reverzibilis vészüzemmód-kódok



Tudnivaló

Mivel a kódtáblázat különböző termékekhez használatos, előfordulhat, hogy a mindenkori terméknél néhány kód nem látható. A reverzibilis **L.XXX** kódok önmaguktól deaktiválódnak. Az aktív **L.XXX** kódok ideiglenesen blokkolhatják a **P.XXX** ellenőrző programokat és **T.XXX** működtetőeszközöket.

Kód	Jelentés
L.016	Láng kialakulásának érzékelése a minimális teljesítménynél.
L.022	Túl kevés a fűtőkörben a keringetett víz mennyisége.
L.025	A hidegvíz bemeneti hőmérséklet-érzékelője rövidre van zárva.
L.032	A térfogatáram-érzékelő meghibásodott vagy a jel valószínűtlen.
L.095	A gázszelep-léptetőmotor elérte a minimálisan megengedett lépések számát.
L.096	A gázszelep-léptetőmotor elérte a maximálisan megengedett lépések számát.
L.097	A légfelesleg-tényező túl alacsony.
L.105	A készüléket nem megfelelően légtelenítették. A légtelenítő program nem zárható le sikeresen.
L.144	A szabályozó elektróda ionizációs jele túl alacsony szintű. A driftadaptáció sikertelen.
L.194	Meghibásodott a panel tápegysége
L.195	A készülék az áramellátás alacsony feszültségét észlelte.
L.196	A készülék az áramellátás túlfeszültségét észlelte.
L.319	A készülék belső túlfolyószelepe blokkolt.
L.320	A fűtőköri szivattyú blokkolva van. A készülék megpróbálja oldani a blokkolást.
L.322	A szivattyúelektronika túlmelegedett.
L.343	A levegő térfogatáram-érzékelőjének jele nem plauzibilis.

I Irreverzibilis vészüzemmód-kódok



Tudnivaló

Mivel a kódtáblázat különböző termékekhez használatos, előfordulhat, hogy a mindenkori terméknél néhány kód nem látható. Az irreverzibilis **N.XXX** kódok beavatkozást igényelnek.

Kód/jelentés	Lehetséges kiváltó ok	Intézkedés
N.013 A víznyomás-érzékelő jele érvénytelen.	A víznyomás-érzékelő hibás	► Ellenőrizze és adott esetben cserélje ki a víznyomás-érzékelőt.
	Szakadás a kábelkötegekben	► Ellenőrizze, és adott esetben cserélje ki a kábelköteget az összes csatlakozódugasszal együtt.
	Rövidzárlat az összekötő kábelben	► Ellenőrizze az összekötő kábelt, és szükség esetén cserélje ki.

Kód/jelentés	Lehetséges kiváltó ok	Intézkedés
N.027 A melegvíz-csatlakozónál a hőmérséklet-érzékelő jele valószínűtlen.	Hőmérséklet-érzékelő hibás	▶ Ellenőrizze és adott esetben cserélje ki a hőmérséklet-érzékelőt.
	Szakadás a kábelkötegekben	▶ Ellenőrizze, és adott esetben cserélje ki a kábelköteget az összes csatlakozódugasszal együtt.
	Az átkapcsolószelep léptetőmotorja meghibásodott	▶ Ellenőrizze az átkapcsolószelep léptetőmotorját az esetleges mechanikai vagy elektromos sérülések szempontjából.
	Szakadás az átkapcsolószelep kábelkötegekben	▶ Ellenőrizze, hogy a kábelköteg kifogástalanul van-e csatlakoztatva a léptetőmotorhoz és a panelhez.
	Vízke a szekunder hőcserélőben.	▶ Mentesse az érintett hőcserélőt a vízkőtől, vagy adott esetben cserélje ki a hőcserélőt.
	A melegvíz-csatlakozó hőmérséklet-érzékelője hibásan van felszerelve	▶ Ellenőrizze, hogy a melegvíz-csatlakozó hőmérséklet-érzékelője helyesen van-e felszerelve a csőre.
	Nincs felszerelve hidegvíz-beállító szelep (csak gyárilag felszerelt átfolyási mennyiségkorlátozó nélküli terméknél)	▶ Szerelje fel a hidegvíz-beállító szelepet.
	Az átfolyási mennyiség hibásan van beállítva a hidegvíz-beállító szelepnél (csak gyárilag felszerelt átfolyási mennyiségkorlátozó nélküli terméknél)	▶ Állítsa be az átfolyási mennyiséget a hidegvíz-beállító szelepnél.
N.032 A térfogatáram-érzékelő meghibásodott vagy a jel valószínűtlen.	Levegő van a rendszerben	▶ Légtelenítse a rendszert.
	A térfogatáram-érzékelő hibás	▶ Ellenőrizze és adott esetben cserélje ki a térfogatáram-érzékelőt.
	A bypass elzáródott (csak bypass-szal szerelt terméknél)	▶ Hárítsa el az elzáródás okát.
	Levegő a szivattyúban (csak bypass-szal szerelt termék)	▶ Légtelenítse a rendszert.
	A szivattyú hibás (csak bypass-szal szerelt termék)	▶ Cserélje ki a szivattyút.
N.089 A beépített fűtőköri szivattyú nem a készülék típusának megfelelő.	Rossz szivattyú csatlakoztatva	▶ Ellenőrizze, hogy a csatlakoztatott szivattyú esetében a termékhez javasolt szivattyúról van-e szó.
N.095 A gázszelep-léptetőmotor elérte a minimálisan megengedett lépések számát.	Zavar az égéstermék elvezetés útjában recirkuláció vagy az út elzáródása miatt	▶ Ellenőrizze a teljes égéstermékutat.
	A kondenzvízelvezető vezeték eltömődött	▶ Ellenőrizze a kondenzvízelvezető vezetékét.
	Hibás gázfajta van beállítva	▶ AD.156 és a D.157 alatt ellenőrizze a gázfajta és a gázfajta beállítását.
	A gázarmatúra ofszetje hibásan van elmentve a D.052 und ggf. D.182 alatt	▶ Ellenőrizze a gázarmatúra ofszet-beállítását.
	Hiba a gázarmatúra elektromos csatlakoztatásában	▶ Ellenőrizze, és adott esetben cserélje ki a gázarmatúrához menő kábelköteget.
	A gázarmatúra nincs elektromosan csatlakoztatva / helytelenül van csatlakoztatva	▶ Ellenőrizze a gázarmatúra elektromos csatlakoztatását.
	A szabályozó elektróda hibás	▶ Ellenőrizze, és adott esetben cserélje ki a szabályozó elektródát.
	A vezérlőpanel meghibásodott	▶ Cserélje ki a panelt.
N.096 A gázszelep-léptetőmotor elérte a maximálisan megengedett lépések számát.	A csatlakozási gáznyomás túl alacsony	▶ Ellenőrizze a gáz csatlakozási nyomását.
	Hibás gázfajta van beállítva	▶ AD.156 és a D.157 alatt ellenőrizze a gázfajta és a gázfajta beállítását.
	A gázarmatúra ofszetje hibásan van elmentve a D.052 und ggf. D.182 alatt	▶ Ellenőrizze a gázarmatúra ofszet-beállítását.
	Hiba a gázarmatúra elektromos csatlakoztatásában	▶ Ellenőrizze, és adott esetben cserélje ki a gázarmatúrához menő kábelköteget.

Kód/jelentés	Lehetséges kiváltó ok	Intézkedés
N.096 A gázszelep-léptetőmotor elérte a maximálisan megengedett lépések számát.	A gázarmatúra nincs elektromosan csatlakoztatva / helytelenül van csatlakoztatva	▶ Ellenőrizze a gázarmatúra elektromos csatlakoztatását.
	A vezérlőpanel meghibásodott	▶ Cserélje ki a panelt.
N.097 A légfelesleg-tényező túl alacsony.	Zavar az égéstermék elvezetés útjában recirkuláció vagy az út elzáródása miatt	▶ Ellenőrizze a teljes égéstermékutat.
	A kondenzvízelvezető vezeték eltömődött	▶ Ellenőrizze a kondenzvízelvezető vezetékét.
	A gáz csatlakozási nyomás túl kicsi	▶ Ellenőrizze a gázáramlási nyomást és a külső gázhiány-kapcsolót.
	Hibás gázfajta van beállítva	▶ AD.156 és a D.157 alatt ellenőrizze a gázfajta és a gázfajta beállítását.
	A gázarmatúra ofszetje hibásan van elmentve a D.052 und ggf. D.182 alatt	▶ Ellenőrizze a gázarmatúra ofszet-beállítását.
	Hiba a gázarmatúra elektromos csatlakoztatásában	▶ Ellenőrizze, és adott esetben cserélje ki a gázarmatúrához menő kábelköteget.
	A gázarmatúra nincs elektromosan csatlakoztatva / helytelenül van csatlakoztatva	▶ Ellenőrizze a gázarmatúra elektromos csatlakoztatását.
	A szabályozó elektróda hibás	▶ Ellenőrizze, és adott esetben cserélje ki a szabályozó elektródát.
	A vezérlőpanel meghibásodott	▶ Cserélje ki a panelt.
	Ventilátor meghibásodott	▶ Ellenőrizze, és adott esetben cserélje ki a ventilátort.
N.100 A külső hőmérséklet-érzékelő jele megszakadt.	A külső hőmérséklet-érzékelő nincs csatlakoztatva	▶ Ellenőrizze a beállításokat a szabályozón.
	Külső hőmérséklet-érzékelő hibás	▶ Ellenőrizze a külső hőmérséklet-érzékelőt.
	Külső hőmérséklet-érzékelő nincs felszerelve	▶ Kapcsolja ki az időjárásfüggő szabályozót a D.162 segítségével.
N.144 A szabályozó elektróda ionizációs jele túl alacsony szintű. A driftadaptáció ismételten sikertelen.	Zavar az égéstermék elvezetés útjában recirkuláció vagy az út elzáródása miatt	▶ Ellenőrizze a teljes égéstermékutat.
	A kondenzvízelvezető vezeték eltömődött	▶ Ellenőrizze a kondenzvízelvezető vezetékét.
	A gáz csatlakozási nyomás túl kicsi	▶ Ellenőrizze a gázáramlási nyomást és a külső gázhiány-kapcsolót.
	Hibás gázfajta van beállítva	▶ AD.156 és a D.157 alatt ellenőrizze a gázfajta és a gázfajta beállítását.
	A szabályozó elektróda hibás	▶ Ellenőrizze, és adott esetben cserélje ki a szabályozó elektródát.
	A gázarmatúra meghibásodott	▶ Cserélje ki a gázarmatúrát.
	A vezérlőpanel meghibásodott	▶ Cserélje ki a panelt.
	Szakadás a kábelkötegekben	▶ Ellenőrizze, és adott esetben cserélje ki a kábelköteget az összes csatlakozódugasszal együtt.
N.194 Meghibásodott a panel tápegysége	Panel tápegysége meghibásodott	▶ Cserélje ki a panelt.
N.270 A szekunder hőcserélő hőmérséklet-különbsége (fűtési előremenő – melegvíz-csatlakozó) túl nagy. A készülék szabályozásról vezérlésre vált, amíg a vevőszolgálat el nem hártja el az okot.	A háromutas váltószelep hibás	▶ Ellenőrizze, és szükség esetén cserélje ki a háromutas váltószelepet.
	Nincs felszerelve hidegvíz-beállító szelep (csak gyárilag felszerelt átfolyási mennyiségkorlátozó nélküli terméknél)	▶ Szerelje fel a hidegvíz-beállító szelepet.
	Az átfolyási mennyiség hibásan van beállítva a hidegvíz-beállító szelepnél (csak gyárilag felszerelt átfolyási mennyiségkorlátozó nélküli terméknél)	▶ Állítsa be az átfolyási mennyiséget a hidegvíz-beállító szelepnél.

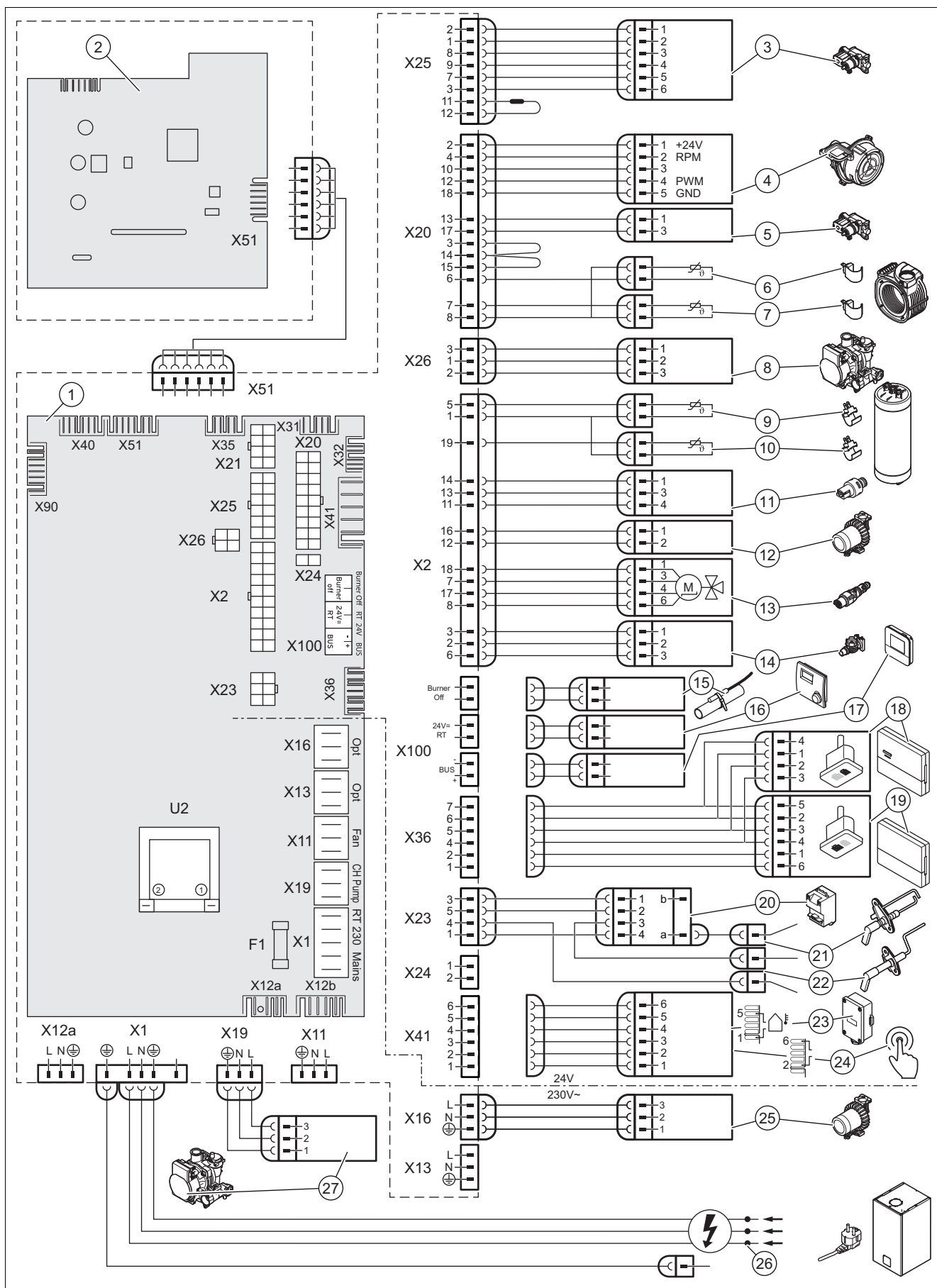
Kód/jelentés	Lehetséges kiváltó ok	Intézkedés
N.317 Nem értelmezhető a melegvíz-körben levő térfogatáram-érzékelő jele.	Szakadás a kábelkötegekben (Lin-kábel)	▶ Ellenőrizze a kábelköteget (Lin-kábel).
N.319 A készülék belső túlfolyószelepe blokkolva van.	A túlfolyószelep elszennyeződött	▶ Tisztítsa meg a túlfolyószelepet.
	A túlfolyószelep meghibásodott	▶ Cserélje ki a túlfolyószelepet.
N.324 A szivattyú elektromos összeköttetése megszakadt.	Szakadás a kábelkötegekben (Lin-kábel)	▶ Ellenőrizze a kábelköteget (Lin-kábel).
N.343 A levegő térfogatáram-érzékelőjének jele nem plauzibilis. Ha a térfogatáram-érzékelő csatlakoztatva van, és a visszajelzés nem plauzibilis, akkor a készülék vészhelyzeti üzemmódban működik.	Légtömegáram-érzékelő csatlakozódugója nincs bedugva/kilazult	▶ Ellenőrizze a csatlakozódugót és a légtömegáram-érzékelő dugaszolható csatlakozását.
	A csatlakozódugó a főpanelen nincs csatlakoztatva/laza	▶ Ellenőrizze a csatlakozót és a csatlakozást.
	Szakadás a kábelkötegekben	▶ Ellenőrizze, és adott esetben cserélje ki a kábelköteget az összes csatlakozódugasszal együtt.
	A mérési eltérés túl nagy. A légtömegáram-érzékelő elszennyeződött.	▶ Ellenőrizze a légtömegáram-érzékelő szennyezettségét.
	A mérési tartományt rendszeresen elhagyja. A légtömegáram-érzékelő meghibásodott	▶ Cserélje ki a komplett levegőbeszívó csövet.
	A vezérlőpanel meghibásodott	▶ Cserélje ki a panelt.

J Bekötési kapcsolási rajz



Tudnivaló

Az X13-as csatlakozó helye a terméktől függ, és előfordulhat, hogy nem áll rendelkezésre.



- 1 Főpanel
- 2 Kezelőfelület elektromos vezérlőpanel
- 3 Gázarmatúra
- 4 Ventilátor

- 5 Gázarmatúra fő gázszelep
- 6 Visszatérő hőmérséklet érzékelő
- 7 Előremenő hőmérséklet érzékelő
- 8 Fűtés nagy hatásfokú szivattyú

9	Hőmérséklet-érzékelő a melegvíztároló bemeneténél	18	Szabályozómodul
10	Hőmérséklet-érzékelő a melegvíztároló kimeneténél	19	Kommunikációs egység
11	Fűtővíz nyomásérzékelő	20	Gyújtótrafó
12	Melegvíz-szivattyú	21	Gyújtóelektróda
13	Előnykapcsoló váltószelep	22	Szabályozó elektróda
14	Vízátfolyás-érzékelő a melegvíztároló kimeneténél	23	Külső érzékelő
15	Rendszertermostát/ <i>Burner off</i>	24	Cirkulációs szivattyú távkapcsolás
16	24 V DC helyiségtermostát	25	Melegvíz-szivattyú
17	Buszcsatlakozó (rendszer szabályozó/digitális helyiségtermostát)	26	Fő áramellátás
		27	Fűtés nagy hatásfokú szivattyú

K Felülvizsgálati és karbantartási munkálatok

Az alábbi táblázat a gyártó követelményeit sorolja fel a minimális ellenőrzési és karbantartási időintervallumokkal kapcsolatban. Ha a nemzeti előírások és irányelvek rövidebb felülvizsgálati és karbantartási időintervallumokat követelnek meg, akkor a gyártó előírásai helyett ezeket kell figyelembe venni. Minden felülvizsgálati és karbantartási munka esetén végezze el a szükséges előkészítő és befejező munkálatokat.



Tudnivaló

A maximális CO-tartalomra vonatkozó országspecifikus előírások nagyobb érvényességgel bírnak. A mért CO-tartalom tekintetében az intézkedések megkezdése előtt először ellenőrizze az országspecifikus előírásokat.

650 ppm-nél nagyobb hígítatlan CO-tartalmat állapítottak meg egy égésellenőrzés keretében (→ Fejezet 7.11.4).

- ▶ Ellenőrizze a megengedett teljes csőhosszút, valamint a levegő-/égéstermék rendszer átmérőjét a mellékelt, a levegő-/égéstermék rendszerekre vonatkozó érvényes szerelési útmutató szerint.
- ▶ Ellenőrizze, hogy megfelelően telepítették-e a levegő-/égéstermék rendszert.
- ▶ Ellenőrizze, hogy a levegő-/égéstermék rendszer nincs-e elzáródva, ill. nem sérült-e.

A vizsgálatot azzal az eredménnyel zárták le, hogy a megállapított CO-tartalom > 650 ppm.

- ▶ Cserélje ki a szabályozó elektródát. (→ Fejezet 11.7.15)

A szabályozó elektródát kicserélték, de a CO-tartalom még mindig > 650 ppm.

- ▶ Ellenőrizze az égőkamrát. (→ Fejezet 10.4.2)

Az égőkamrát ellenőrizték, de a CO-tartalom még mindig > 650 ppm.

- ▶ Lépjen kapcsolatba a vevőszolgálattal.

#	Karbantartási munka	Intervallum	
1	Ellenőrizze a levegő-/égéstermék-vezető-rendszer tömörségét, valamint hogy az előírásoknak megfelelően van-e rögzítve és helyesen van-e felszerelve	Évente	
2	Távolítson el minden szennyeződést a termékről és a turbókamrából	Évente	
3	Szemrevételezéssel ellenőrizze a hőcella állapotát, korrózióját, rozsdásodását és sérüléseit	Évente	
4	Ellenőrizze a csatlakozási gáznymást maximális fűtésterhelésnél	Évente	
5	A szabályozó elektróda ellenőrzése a CO ₂ -tartalom alapján	Évente	
6	Jegyzőkönyvezze a CO ₂ -tartalmat (a légfesleges-tényezőt)	Évente	
7	Ellenőrizze a dugaszolható csatlakozások/csatlakozások működőképességét/kifogástalan kapcsolatát (a terméknek feszültségmentesnek kell lenni)	Évente	
8	A gázlezárási csap és a karbantartócsapok működőképességének ellenőrzése	Évente	
9	Ellenőrizze a kondenzvízszifon elszennyeződéseit, és tisztítsa meg a szennyeződésektől	Évente	
10	A fűtési tágulási tartály előnyomásának ellenőrzése	Szükség esetén, legalább kétfévente	30
11	Ellenőrizze a szigetelőpaplanokat az égéstartományban, és cserélje ki a sérült szigetelőpaplanokat	Szükség esetén, legalább kétfévente	
12	Az égő ellenőrzése sérülések szempontjából	Szükség esetén, legalább kétfévente	

#	Karbantartási munka	Intervallum	
13	A szabályozó elektróda cseréje	Szükség esetén, legalább öt-évente vagy 20 000 üzemóra után (amelyik előbb bekövetkezik)	38
14	A hőcserélő tisztítása	Szükség esetén, legalább két-évente	29
15	Megengedett készüléknyomás biztosítása	Szükség esetén, legalább két-évente	19
16	A termék / a fűtési rendszer próbaüzemének végrehajtása és szükség esetén légtelenítése, a melegvízkészítést is beleértve (ha van)	Évente	
17	Az ellenőrzési és karbantartási munkák befejezése	Évente	31

L Műszaki adatok

Műszaki adatok – általános információk

	T 26-CS/1
Rendeltetési ország (jelölés ISO 3166 szerint)	HU
Gázkategória	II _{2HS3P}
CE-PIN	CE-0063DL3987
Gázcsatlakozó	G 1/2"
Fűtés csatlakozók	G 3/4"
Készülékoldali hideg-/melegvíz-csatlakozó	G 3/4"
Biztonsági szelep csatlakozó	15 mm
Kondenzvíz lefolyótömlő csatlakozó	19 mm
Csatlakozó a levegő-/égéstermék elvezető rendszerhez	60/100 mm
G20 földgáz gázcsatlakozó-nyomás	2,0 kPa
G25.1 földgáz csatlakozási gáznyomása	2,5 kPa
G31 cseppfolyós gáz csatlakozási gáznyomás	3,7 kPa
Maximális gáztérfogat 15 °C hőmérsékleten és 1013 mbar nyomáson, száraz gáz (melegvízkészítésre vonatkoztatva), G20	2,75 m ³ /h
Maximális gáztérfogat 15 °C hőmérsékletre és 1013 mbar nyomásra vonatkoztatva, száraz gáz (fűtési üzem), G20	2,16 m ³ /h
Maximális gáztérfogat 15 °C hőmérsékleten és 1013 mbar nyomáson, száraz gáz (melegvízkészítésre vonatkoztatva), G25.1	3,19 m ³ /h
Maximális gáztérfogat 15 °C hőmérsékleten és 1013 mbar nyomáson, száraz gáz (fűtési üzemre vonatkoztatva), G25.1	2,51 m ³ /h
Maximális gáztömegáram 15 °C hőmérsékleten és 1013 mbar nyomáson, száraz gáz (melegvízkészítésre vonatkoztatva), G31	2,02 kg/h
Maximális gáztömegáram 15 °C hőmérsékletre és 1013 mbar nyomásra vonatkoztatva, száraz gáz (fűtési üzem), G31	1,59 kg/h
Min. égéstermék hőmérséklet	62 °C
Max. égéstermék hőmérséklet	79 °C
Megengedett telepítési módok	C13, C33, C43, C53, C83, C93, B23P
NOx-osztály	6
Súlyozott NOx-kibocsátás	35,4 mg/kW-h
Tömeg (csomagolás nélkül, víz nélkül)	49 kg
Tömeg, üzemkész állapotban	77 kg

Műszaki adatok – teljesítmény/terhelés, G20

	T 26-CS/1
Névleges hőteljesítmény tartomány 50/30 °C-nál	2,8 ... 21,9 kW
Névleges hőteljesítmény tartomány 80/60 °C-nál	2,5 ... 20,0 kW
Névleges hőterhelés	20,4 kW
Min. fűtésterhelés	2,7 kW

	T 26-CS/1
Min. égéstermék-tömegáram	1,3 g/s
Max. égéstermék-tömegáram	13,9 g/s
Melegvíz névleges hőteljesítmény	26,0 kW
Melegvíz névleges hőterhelés	26,0 kW
Névleges hőterhelés-tartomány fűtés üzemmódban	2,7 ... 20,4 kW
Fűtés beállítási tartomány	2,7 ... 20,4 kW

Műszaki adatok – teljesítmény/terhelés, G25.1

	T 26-CS/1
Névleges hőteljesítmény tartomány (P) 40/30 °C-nál	2,9 ... 21,8 kW
Névleges hőteljesítmény tartomány (P) 50/30 °C-nál	2,8 ... 21,9 kW
Névleges hőteljesítmény tartomány (P) 60/40 °C-nál	2,8 ... 21,4 kW
Névleges hőteljesítmény tartomány (P) 80/60 °C-nál	2,5 ... 20,0 kW
Névleges hőterhelés	20,4 kW
Min. fűtésterhelés	2,7 kW
Min. égéstermék-tömegáram	1,3 g/s
Max. égéstermék-tömegáram	14,1 g/s
Melegvíz névleges hőterhelés	26,0 kW
Melegvíz névleges hőteljesítmény	26,0 kW
Névleges hőterhelés-tartomány fűtés üzemmódban	2,7 ... 20,4 kW
Fűtés beállítási tartomány	2,7 ... 20,4 kW

Műszaki adatok – teljesítmény/terhelés, G31

	T 26-CS/1
Névleges hőteljesítmény tartomány 50/30 °C-nál	5,4 ... 21,9 kW
Névleges hőteljesítmény tartomány 80/60 °C-nál	5,1 ... 20,0 kW
Névleges hőterhelés	20,4 kW
Min. fűtésterhelés	5,2 kW
Min. égéstermék-tömegáram	2,7 g/s
Max. égéstermék-tömegáram	13,7 g/s
Melegvíz névleges hőteljesítmény	26,0 kW
Melegvíz névleges hőterhelés	26,0 kW
Névleges hőterhelés-tartomány fűtés üzemmódban	5,2 ... 20,4 kW
Fűtés beállítási tartomány	5,2 ... 20,4 kW

Műszaki adatok – fűtés

	T 26-CS/1
max.	75 °C
Előremenő hőmérséklet beállítási tartomány (gyári beállítás: 75 °C)	15 ... 80 °C
Max. üzemi nyomás, fűtés	0,3 MPa (3,0 bar)
Névleges térfogatáram ($\Delta T = 20$ K)	861 l/h
Körülbelüli kondenzvíz-térfogat	2,04 l/h
Maradék szállítási magasság névleges víz térfogatáramnál	0,034 MPa (0,340 bar)
A fűtés tágulási tartályának térfogata	12 l
A fűtés tágulási tartályának előnyomása	0,75 bar

Műszaki adatok - meleg víz

	T 26-CS/1
Minimális vízátfolyás	1 l/min
Fajlagos átfolyás D ($\Delta T = 30$ K) (EN 13203-1)	15 l/min

	T 26-CS/1
Megengedett üzemi nyomás	0,03 ... 1,0 MPa (0,30 ... 10,0 bar)
Legkisebb hálózati nyomás	0,07 MPa (0,70 bar)
Kifolyó melegvíz hőmérséklet-tartomány	45 ... 65 °C
Átfolyási mennyiségkorlátozó	12 l/min
A melegvízkomfort osztályozása (EN 13203-1)	* * *
Tároló térfogat	21,0 l
A melegvíz tágulási tartály térfogata	2 l
A melegvíz tágulási tartály előnyomása	3,5 bar

Műszaki adatok – elektromos berendezések

	T 26-CS/1
Névleges feszültség / frekvencia	230 V / 50 Hz
Megengedett csatlakozási feszültségtartomány	190 ... 253 V
Biztosíték	4 A
Max. elektromos teljesítményfelvétel fűtési üzemnél	115 W
Max. elektromos teljesítményfelvétel melegvízkészítésnél	142 W
Elektromos teljesítményfelvétel készenléti módban	< 2 W
Védettség	IPX4D

Címszójegyzék

A			
A cirkulációs szivattyú beszerelése	16	Égőkarima	30
A fűtés tágulási tartályának feltöltése, belső	30	Égőtér	29
A fűtési rendszer árammentes feltöltése	19	Égőtöltési idő	25
A fűtési rendszer feltöltése	19	Ellenőrizze a csatlakozási gáznyomást	21
A gáz csatlakozási nyomásának ellenőrzése	21	Ellenőrzési munkák	29, 31, 65
A gázarmatúra kiszerelése	35	Ellenőrző program	19
A gázbeállítás ellenőrzése	21	Ellenőrzőprogram futtatása	16
A gázcsatlakozó szerelése	12	Ellenőrzőprogram lehívása	16
A hibalista lehívása	32	Előírások	7
A hibalista törlése	32	Előremenő hőmérséklet beállítása	25
A hőcserélő cseréje	35	Elülső burkolat	
A hőcserélő szigetelésének ellenőrzése	28	Szerelés	22
A karbantartási időközök beállítása	27	F	
A kéményseprő-üzemmód futtatása	17	Felülvizsgálat	27
A kéményseprő-üzemmód lehívása	17	Fűtés tágulási tartály, belső	30
A kijelző cseréje	37	Fűtési előremenő ág szerelése	12
A kommunikációs egység telepítése	16	Fűtési görbe beállítása	26
A lefolyótömlők csatlakozója	13	Fűtési visszatérő ág szerelése	12
A melegvíz tágulási tartályának feltöltése, belső	30	Fűtőkör leürítése	31
A nyomás ellenőrzése a fűtés tágulási tartályában, belső	30	Fűtőkori szivattyú üzemmód beállítása	26
A nyomás ellenőrzése a melegvíz tágulási tartályában, belső	30	Fűtővíz előkészítése	18
A statikus magasság beállítása	26	G	
A szerelő telefonszámának beállítása	17	Gáz fajta	11
A termék kikapcsolása	40	Gázarmatúra	34–35
A termék melegvízkörének leürítése	31	Gázcsoport	11
A tisztítási munkák befejezése	31	H	
A ventilátor cseréje	34	Hálózati csatlakozás	15
A vészüzem-előzmények lehívása	32	Használati melegvíz-hőmérséklet beállítása	27
A vezérlőpanel cseréje	37	Hibakódok	32, 48
Adatok áttekintése	32	Hibaüzenetek	32
Adattábla	9	Hidegvízbemenet szűrő, tisztítás	31
Alkatrészek cseréje	33	Hidegvíz-csatlakozó, szerelés	12
Az ellenőrzési munkák befejezése	31	Hidraulikus üzemmód	24
Az ellenőrzőprogram befejezése	17	Hőcserélő	
Az elülső burkolat leszerelése	14	tisztítás	29
Az úszó tisztítása	30	Hőterhelés	24
Á		J	
Állapotkód lehívása	17	Javítás befejezése	40
Állapotkód menü bezárása	17	Javítás előkészítése	33
Áramellátás	15	K	
Átadás, üzemeltető	27	Kapcsolódoboz	15–16
B		Karbantartás	27
Belső tágulási tartály cseréje	36	Karbantartási időköz	27
Biztonsági szelep	13	Karbantartási munkák	31, 65
C		Készenléti üzemmód	
CE-jelölés	9	kikapcsolása	19
Cikkszám	9	Készülékadapter felszerelése	13
CO ₂ - és O ₂ -tartalom ellenőrzése	22	Kezelési koncepció	16
Csomagolás ártalmatlanítása	40	Kiegészítő komponensek	16
Csomagolás, ártalmatlanítás	40	Kikapcsolás	40
D		Kilépés a diagnosztikai kódokból	16
Diagnosztikai kódok beállítása	16	Kívánt hőmérséklet beállítása	25
Diagnosztikai kódok lehívása	16	Kondenzátumszifon	
Dokumentumok	8	feltöltés	20
E		tisztítás	30
Égéstartomány, szigetelőpaplan	28	L	
Égő		Lefolyótömlők	13
cseréje	34	Légfelesleg-tényező beállítás	22
ellenőrzése	30	légtelenítés	20
		Levegő-/égéstermék-elvezető rendszer	
		beállítás	24
		csatlakoztatása	13
		szerelése	13

M	
Max. hőterhelés beállítása	24
Melegvíz tágulási tartály, belső	30
Melegvíz-csatlakozó, szerelés	12
Mészkiapódás	23
Min. hőterhelés	24
Minimális távolság	10
Működtetőteszt	19, 59
Működtetőteszt program bezárása	17
Működtetőteszt program megnyitása	17
Működtetőteszt program végrehajtása	17
P	
Paraméterek beállítása	24
Pótalkatrészek	33
R	
Rendeltetésszerű használat	4
Rendszerszétválasztó	13
Részegységek	
ellenőrzése	29
tisztítás	29
S	
Sitherm Pro™ technológia	8
Sorozatszám	9
Szabályzó csatlakoztatás	15
Szakember szint	16
Szakember szint lehívása	16
Szervízüzenetek	32
Szigetelőelem	29–30
Szigetelőpaplan, égéstartomány	28
Szivattyú utánfutási idejének beállítása	26
Szivattyúfej	34
T	
Termék leürítés	31
Termo-kompaktmodul beszerelés	29
Termo-kompaktmodul kiszérése	28
Tisztítás, hidegvíz bemenet szűrő	31
Tisztítási munkák	29
Többfunkciós modul	16
Tömeg	11
Tömítettség	23
Túlfolyószelep beállítás	26
U	
Üzemeltető, átadás	27
Üzemen kívül helyezés, átmeneti	40
V	
Végleges üzemen kívül helyezés	40
Vészüzemmód-üzenetek	32

Szállító**Vaillant Saunier Duval Kft.**

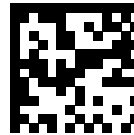
Office Campus Irodaház

A épület, II. emelet

1097 Budapest ■ Gubacsi út 6.

Tel +36 1 283 0553

info@saunierduval.hu ■ www.saunierduval.hu



0020294181_05

Kiadó/gyártó**SDECCI SAS**

17, rue de la Petite Baratte ■ 44300 Nantes

Téléphone +33 24068 1010 ■ Fax +33 24068 1053

© Ezek az útmutatók, vagy ezek részei szerzői jogi védelem alatt állnak, és kizárólag a gyártó írásos beleegyezésével sokszorosíthatók, illetve terjeszthetők.

A műszaki változtatások joga fenntartva.