



Fűtés

Elkötelezettségünk az energiahatékonyság és a megújuló energia mellett meegmutatkozik termék portfóliónkban, **mely a fűtési lehetőségek egyedi igényre szabott tárházát kínálja.**

Kiterjedt termék kínálatunk, a magas hatékonyságú hidrogénre előkészített **kondenzációs kazánoktól elkezdve a levegő-víz hőszivattyúig** nyúlik.

A fejlett hőszabályzó eszközeinkkel könnyen irányíthatóak fűtési rendszereink, valamint megfigyelhetjük és ellenőrizhetjük energia felhasználásunkat a maximális komfortunk mellett.

- Kondenzációs kazánok
- Hagyományos, kéményes kazán
- Ipari kondenzációs kazánok

One+ NET

Wi-Fi Kondenzációs kazánok

 **20%-IG**
HIDROGÉNKÉSZ



Az új Wi-Fi kondenzációs sorozat **20%-ig hidrogénkész, megnövelt komforttal és teljes hőrendszer vezérléssel**

Hi-Tech, Hi-Comfort. PLUS

Kihasználva a One sorozat tovább fejlesztett kondenzációs technológiáját, az új kazáncsalád kitűnik megnövelt teljesítményével, hatékonyságával de a környezetbarát tulajdonságait is javították, mivel immár a hidrogénnel dúsított földgázzal is üzemeltethető. Válassza a One+ sorozatot és élvezze az új Per4mance+ rendszer által nyújtott komfortot!



XTRATECH™
ROZSDAMENTES
ACÉL HŐCSERÉLŐ

100%
ARISTON
MINŐSÉG



A+
ERP
ENERGIAOSZTÁLY

ALACSONY
NOx SZINT

 **20%-IG**
HIDROGÉNKÉSZ



INNOVATÍV
MEGOLDÁSOK

50%-AL
CSÖKKENTETT
ZAJSZINT

SENSYS HD
TARTOZÉKKAL
(opcionális)



ARISTON NET*
ALKALMAZÁS
MESTERSÉGES
INTELLIGENCIÁVAL

HANG-
VEZÉRLÉS

* Kérje az Ariston Net távszolgáltatást az Ariston szervíz partnereiktől

Hosszantartó Fűtés

Tartós minőség kívül és belül

**XTRATECH™
ROZSDAMENTES
ACÉL HŐCSERÉLŐ**

Az új **XTRATECH™ hőcserélő** a ONE kondenzációs technológia szíve, kifejezetten a tartós, megbízható teljesítmény biztosítására tervezve.

**HAGYOMÁNYOS
HŐCSERÉLŐ**



**AZ ÚJ XTRATECH™
HŐCSERÉLŐ**



A megnövelt csövek segítik a víz áramlását, ezzel **növelve a fűtési teljesítményt és megelőzve a törmelék okozta eltömítődést.**



TÜV tanúsítvány által garantált teljesítmény.



Fenntartható teljesítmény

Éljünk fenntartható módon



A+
ERP BESOROLÁS

A vadonatúj gáz adaptálási gyújtási rendszernek és a fejlett hőszabályzóknak köszönhetően a sorozat eléri az A+ energia osztályt.


**READY FOR
20% H₂**

A One+ kazánok tökéletesen alkalmasak az ökológia lábnyomunk csökkentésére.

/ Képesek az önszabályozásra, valamint biztonságosan működnek a **természetes gáz keverékeivel, 20% hidrogén tartalomig***.


**LOW NO_x
LEVEL**

/ Kimondottan alacsony a **károsanyag kibocsátásuk, 25 mg/kWh.**

* Belső tesztek alapján 30%-os hidrogén tartalommal is működőképes.

Okos csatlakoztatóság+ Okosan összekötve

A One+ wifi teljes irányítást tesz lehetővé az otthoni komfort felett, az új AI által támogatott megoldások pedig az Ön nyugalmát szolgálják.

Ariston NET



ARISTON NET

Az összes készülék állandó csatlakoztatósággal van ellátva. Ezáltal távolról is vezérelheti azokat, optimalizálhatja energiafogyasztását és folyamatos távsegítséget kaphat telefonjára vagy tabletjére az Ariston NET alkalmazáson keresztül.

Az Ariston NET előnyei



Távvezérlés



Hangvezérlés*



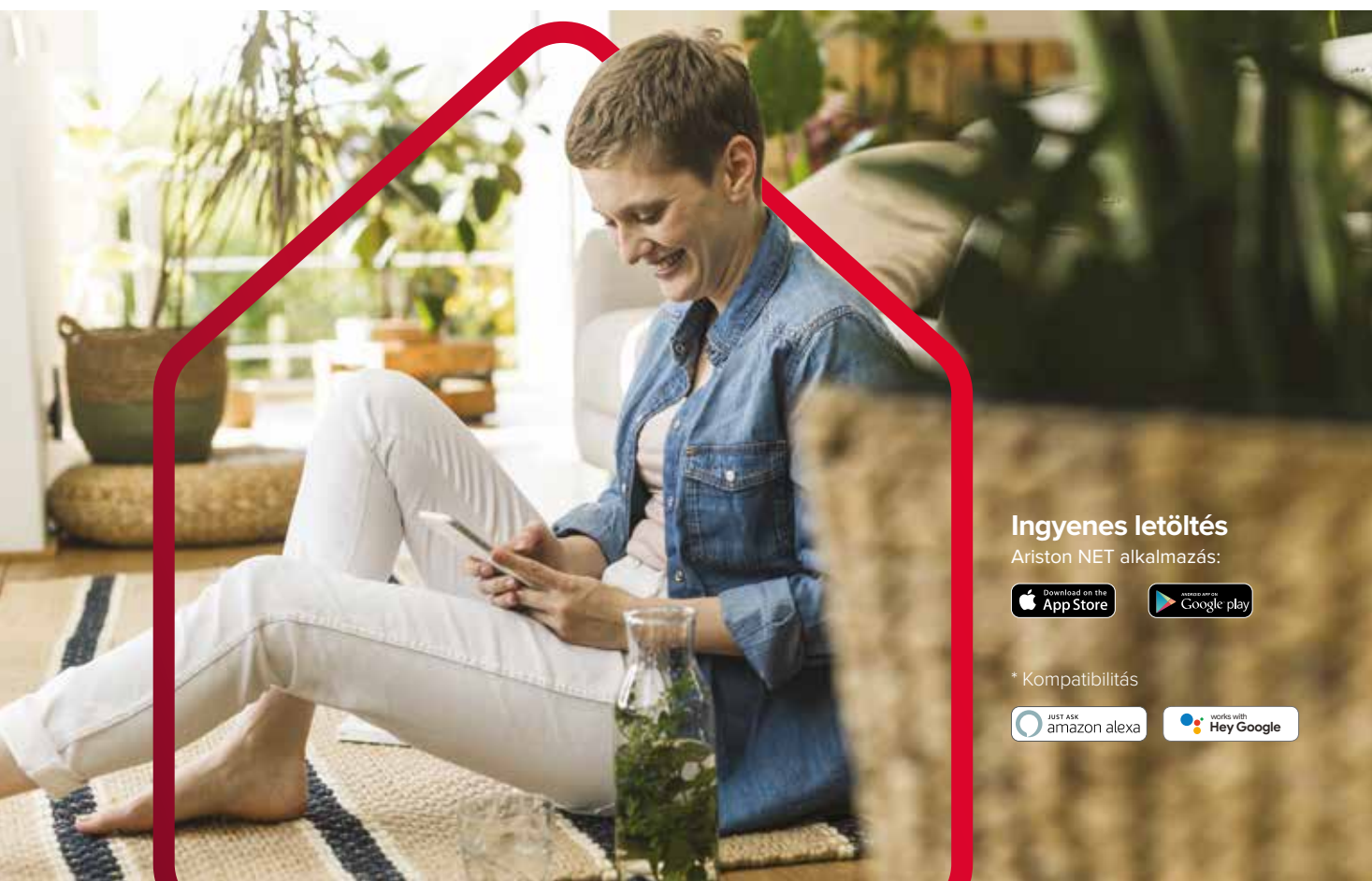
Energiamegtakarítás



Valós idejű értesítések és Távsegítség**

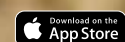
* A szolgáltatás elérhetősége országonként eltérő.

** A távsegítség igénybevételéhez egy Ariston NET after-sales szerviznél való feliratkozás szükséges.

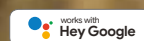


Ingyenes letöltés

Ariston NET alkalmazás:



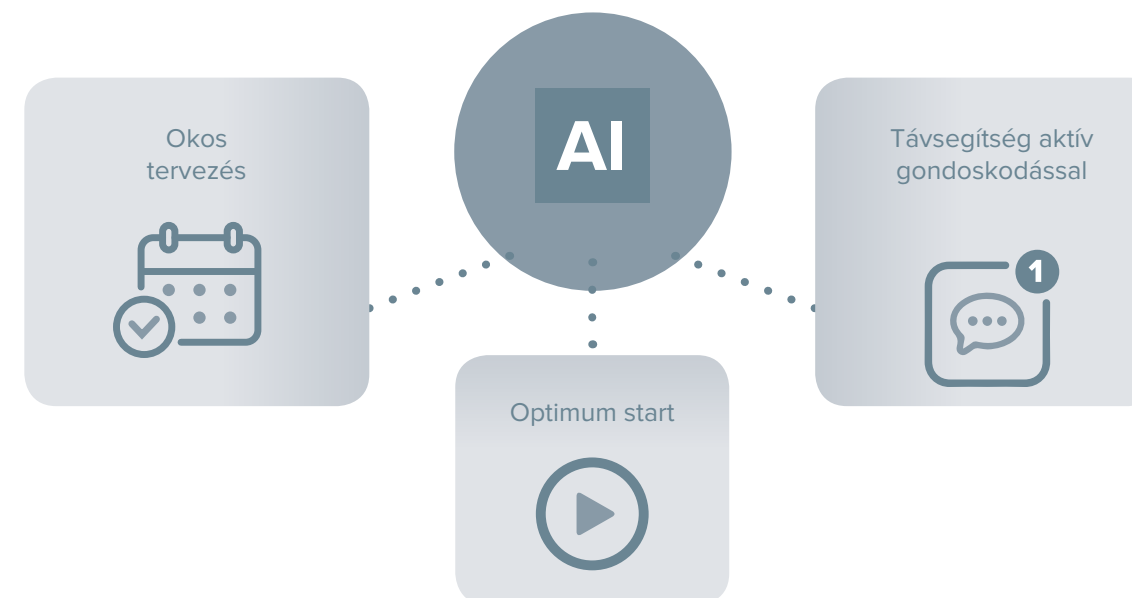
* Kompatibilitás



A komfort irányítása mindig az Ön kezében, **bárhol is járjon**

Okosabb otthon, egyszerűbb élet AI nyújtotta komforttal

Az Ariston NET által kínált új, AI által támogatott megoldások tovább növelik az okos komfort előnyeit.



Okos tervezés: Kazánja igény szerint megfigyelheti használati szokásait és ezáltal személyre szabott, heti szintű terveket készíthet, melyek később önállóan igazodnak az Ön változó szükségleteihez.

Optimum start: E funkció aktiválásával az Ariston NET képes azonosítani otthona hőmérsékleti viszonyait és ez alapján elkezdni a fűtést. Ennek eredménye a kívánt hőfok, amikor csak szüksége van rá, mindezt minimális fogyasztás mellett.

Távsegítség aktív gondoskodással: Az Ariston NET távsegítő szolgáltatására feliratkozva szervizközpontja folyamatosan figyelemmel követheti rendszerét és orvosolni tudja a felmerülő hibákat anélkül, hogy Ön bármilyen kényelmetlenséget tapasztalna. Az AI támogatásnak köszönhetően az Ariston NET akár a csökkenő víznyomást is képes előre jelezni és értesítést küldeni róla.

Teljes **Komfort+**

A fűtési élmény új szintje



INNOVATIVE FEATURES

Fedezze fel az innovatív funkciókat melyek extra kényelmet hoznak otthonába.

/ Az új **Áramlás Szabályzó Rendszer+** optimalizálja a víz áramlását, hogy Ön minden helyiségben azonos komfortot élvezzen.

/ A **hidro érzékelő** automatikusan figyeli a rendszer nyomást és jelzi ha szükség van a rendszer töltésére.



NOISE LEVEL REDUCED BY 50%

Köszönhetően a **szigetelt paneleknek** valamint az **új technológiának**, a zajszint felére csökkent. A One+ kazánok zaj kibocsátása egy könyvtárban tapasztalt zajszintnek felel meg.

/ Csak **46 dB(A)***.

* Ez a 24kW-os kazánokra vonatkozik



A Sensys HD kezelőfelülete segítségével:

- / Könnyedén készíthet napi és heti szintű hőszabályozási terveket.
- / Akár hat kijelölt zóna számára is beállíthat különböző hőmérsékletet otthonán belül.
- / Választhat a különböző üzemmódok és speciális funkciók közül, igényeinek és preferenciáinak megfelelően.

Prémium dizájn

Tökéletesen illeszkedik otthonába

A One+ wifi kazánok kiemelkedőnek számítanak exkluzív, szabadalmaztatott dizájnjuknak köszönhetően, melyet jellegzetes formatervezés és prémium anyaghasználat jellemez. Emellett high-tech kezelőfelület gondoskodik arról, hogy az otthoni fűtés menedzselése egy zökkenőmentes és kellemes élményt jelentsen.

Korszerű olasz külső

Az új, One+ wifi kazánok egytől-egyig Olaszországban lettek tervezve és gyártva, és annak az Umberto Palermónak a korszerű és magával ragadó alkotásai, akinek korábbi díjnyertes termékeink is köszönhetőek.



Elegáns kivitelezés



Edzett, karcálló üveg elülső panel



LCD kijelző szöveges, intuitív menüvel

Kondenzációs fali kazánok



	ALTEAS ONE+ NET			GENUS ONE+ WIFI / GENUS ONE+			GENUS ONE+ SYSTEM		
	24	30	35	24	30	35	24	30	35
ENERGIAOSZTÁLY FŰTÉS	A+			A+			A+		
ENERGIAOSZTÁLY - HMV	A - XL		A - XXL	A - XL		A-XXL	-		
WIFI KAPCSOLAT	Kazánba építve			Kazánba építve / megvásárolható tartozékkal			megvásárolható tartozékkal		
HŐMÉRSÉKLET SZABÁLYZÓ A CSOMAG RÉSZÉ	Sensys HD + külső érzékelő			Cube S Net / -			-		
KIJELZŐ	Nagy kijelző, érintógomb			Nagy kijelző, érintógomb			Nagy kijelző, érintógomb		
MODULÁCIÓ	1:10			1:10			1:10		
ELSŐDLEGES HŐCSERÉLŐ	Xtratech™ rozsdamentes acél hőcserélő			Xtratech™ rozsdamentes acél hőcserélő			Xtratech™ rozsdamentes acél hőcserélő		
HMV MENNYISÉGE ΔT 25°C (l/perc)	15,4	17,2	19,8	15,4	17,2	19,8	Indirekt tárolóval		
FUNKCIÓK	AUTO, Komfort, Gondoskodás			AUTO, Komfort, Gondoskodás			AUTO, Gondoskodás		
ÉGÉS VEZÉRLÉS	igen			igen			igen		
MÉRETEK 24 kW-ig mm (HxLxP)**	745 x 400 x 315			745 x 400 x 315			745 x 400 x 315		
FELSZERELÉS	Beltérben			Beltérben			Beltérben		
ÉGÉSTERMÉK ELVEZETÉS (mm)	80, 60, 50			80, 60, 50			80, 60, 50		

	CLAS ONE WIFI	CLAS ONE SYSTEM	CLAS B ONE WIFI		CARES S 24	CARES S 24 SYSTEM
	24	24	24	35	24	24
ENERGIAOSZTÁLY FŰTÉS	A	A	A		A	A
ENERGIAOSZTÁLY - HMV	A - XL	-	A - XL	A - XXL	A - XL	A - XL
WIFI KAPCSOLAT	Kazánba építve	megvásárolható tartozékkal	Kazánba építve		-	-
HŐMÉRSÉKLET SZABÁLYZÓ A CSOMAG RÉSZÉ	-	-	-		-	-
KIJELZŐ	Nagy kijelző, nyomógomb	Nagy kijelző, nyomógomb	Nagy kijelző, nyomógomb		Mini LCD kijelző	Mini LCD kijelző
MODULÁCIÓ	1:8	1:7	1:7		1:5	1:5
ELSŐDLEGES HŐCSERÉLŐ	Xtratech™ rozsdamentes acél hőcserélő	Xtratech™ rozsdamentes acél hőcserélő	Xtratech™ rozsdamentes acél hőcserélő		Rozsdamentes acél hőcserélő	Rozsdamentes acél hőcserélő
HMV MENNYISÉGE ΔT 25°C (l/perc)	14,5	Indirekt tárolóval	22,6	26,5	13,1	13,1
FUNKCIÓK	AUTO, Komfort	AUTO	AUTO, Komfort		-	-
ÉGÉS VEZÉRLÉS	-	-	-		-	-
MÉRETEK 24 kW-ig mm (HxLxP)**	745 x 400 x 315	745 x 400 x 315	900 x 600 x 474		745 x 400 x 319	745 x 400 x 319
FELSZERELÉS	Beltérben	Beltérben	Beltérben		Beltérben	Beltérben
ÉGÉSTERMÉK ELVEZETÉS (mm)	80, 60, 50	80, 60, 50	80, 60, 50		80, 60	80, 60

* A+ a hőmérséklet szabályzókkal
 ** A 30 és 35 kW-os termékek mélysége: 385 mm

Alteas One+ NET



Csúcskategóriás kondenzációs kombi kazán

- / Új, korrózióálló acél XtraTech™ hőcserélő, +142%-kal nagyobb áramlási keresztmetszettel
- / Nagyméretű LCD érintőképernyős kijelző, szöveges, intuitív menüvel
- / Hangvezérlési lehetőség Amazon Alexa és Google Assistant által
- / Új gyújtás rendszer, elektromos égés szabályozás
- / Gáztípus váltás a szerelői menüből
- / A+ energiaosztályú fűtés érhető el a hőmérséklet-szabályozás segítségével
- / Modulációs arány 1:10
- / Hydro Sensor rendszer
- / Ariston NET-en keresztüli távvezérlésre kész a beépített Wi-Fi gateway tartozéknak köszönhetően
- / BusBridgeNet® kommunikációs protokoll
- / AUTO, KOMFORT, CARE és IDŐZÍTŐ funkciókkal ellátva
- / Új, TÖRÖDÉS funkció, automatikusan ütemezett karbantartási emlékeztető
- / 50%-kal csökkentett észlelt zajszint
- / Edzett, karcálló üveg elülső panel

ENERGIAOSZTÁLY



20%-IG
HIDROGENKÉSZ



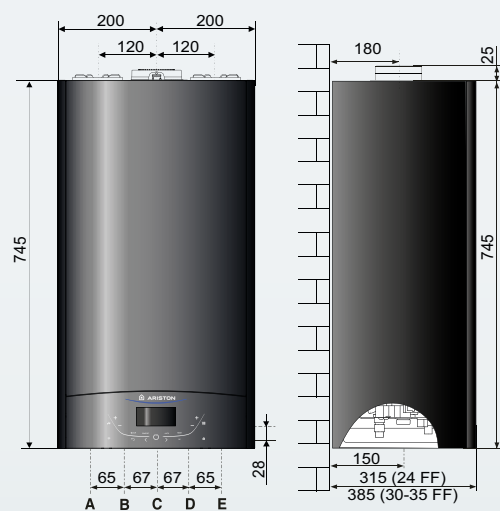
XtraTech™
rozsdamentes acél hőcserélő



TÜV TANÚSÍTVÁNY
ÁLTAL GARANTÁLT
TELJESÍTMÉNY



MŰSZAKI ADATOK 24 30 35



JELMAGYARÁZAT:

- A \ Fűtési előremenő Ø 3/4"
- B \ HMV kimenet Ø 1/2"
- C \ Gázcsatlakozás Ø 3/4"
- D \ HMV bejövő Ø 1/2"
- E \ Fűtési visszatérő Ø 3/4"

ÁLTALÁNOS INFORMÁCIÓK

EC tanúsítvány száma	0085CR0394
Kazántípus	C13(X)-C23-C33(X)-C43(X)-C53(X)- C63(X) C83(X)-C93(X) B23-B23P-B33

TELJESÍTMÉNY ADATOK

		24	30	35
Max/min névleges hőteljesítmény (Pci) Qn	kW	22,0/2,5	28,0/3,0	31,0/3,5
Max/min névleges hőteljesítmény (Pcs) Qn	kW	24,4/2,8	31,1/3,0	34,4/3,9
Használati melegvíz termelés max/min névleges hőteljesítmény (Pci) Qn	kW	26,0/2,5	30,0/3,0	34,5/3,5
Használati melegvíz termelés max/min névleges hőteljesítmény (Pcs) Qn	kW	28,9/2,8	33,3/3,3	38,3/3,9
Max/min fűtő teljesítmény (80°C-60°C) Pn	kW	21,5/2,3	27,5/2,8	30,3/3,3
Max/min fűtő teljesítmény (50°C-30°C) Pn	kW	23,6/2,6	30,3/3,1	33,5/3,6
Használati melegvíz termelés Max/min fűtő teljesítmény Pn	kW	24,9/2,4	28,7/2,9	33,1/3,4
Égés hatások (égéstermék)	%	97,4	97,8	97,8
Hatásfok névleges hőteljesítménynél (60/80°C) Hi/Hs	%	97,7/87,9	98,4/88,6	97,7/88,0
Hatásfok névleges hőteljesítménynél (30/50°C) Hi/Hs	%	107,4/96,7	108,3/97,5	108,0/97,2
Hatásfok 30% terhelésnél 30 °C-on (kondenzáció) Hi/Hs	%	109,8/98,9	109,5/98,6	109,5/98,6
Hatásfok minimum hőteljesítménynél (60/80°C) Hi/Hs	%	91,1/82,0	93,0/83,8	93,5/84,2
Hatásfok besorolás (92/42/EGK irányelv)	csillag	★★★★		
Gázégő vesztesége üzem közben	%	2,6	2,2	2,2

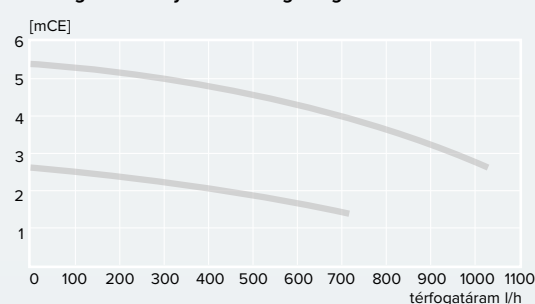
KIBOCSÁTÁSI ÉRTÉKEK

		24	30	35
Rendelkezésre álló légnyomás	Pa	100	100	100
NOx osztály	osztály	5		
Égéstermék hőmérséklet (G20) (80°C-60°C)	°C	70	66	66
CO ₂ tartalom (G20) (80°C-60°C)	%	8,8	8,8	8,8
CO tartalom (0%O ₂) (80°C-60°C)	ppm	80,1	102,2	98,8
O ₂ tartalom (G20) (80°C-60°C)	%	5,4	3,8	4,5
Maximális égéstermék tömegáram (G20) (80°C-60°C)	kg/h	44,9	47,6	55,7
Légfelesleg (80°C-60°C)	%	34	22	27

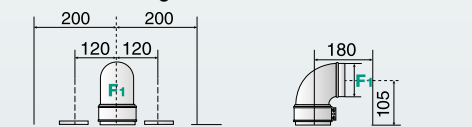
* Szabadalmaztatás alatt

MŰSZAKI ADATOK 24 30 35

Keringtető szivattyú emelő magasság

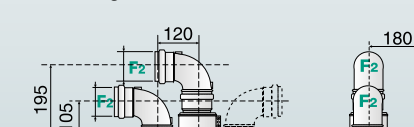


Koncentrikus égéstermék elvezetés



Maximális égéstermék/levegő csővezeték hossz:
Ø60/100: 8 m-ig (24 kW) - 7 m (30 kW) - 6 m (35 kW)
Ø80/125: 21 m-ig (24 kW) - 21 m (30 kW) - 21 m (35 kW)

Osztott égéstermék elvezetés



Maximális égéstermék/levegő csővezeték hossz:
Ø80/80: 44 m-ig (24-35 kW)

FŰTÉSI KÖR

Tágulási tartály előnyomás	bar	1
Központi fűtés maximális nyomás	bar	3
Tágulási tartály térfogata	l	8
Min/max fűtési hőmérséklet (magas hőmérséklet tartomány)	°C	35/82
Min/max fűtési hőmérséklet (alacsony hőmérséklet tartomány)	°C	20/45

HASZNÁLATI MELEGVÍZ TERMELÉS

Használati melegvíz max/min hőmérséklet	°C	36/60		
Használati melegvíz fajlagos térfogatáram (ΔT=30°C)	l/min	12,8	14,3	16,5
Melegvíz mennyiség ΔT=25°C	l/min	15,4	17,2	19,8
Melegvíz mennyiség ΔT=35°C	l/min	11,0	12,3	14,1
Használati melegvíz komfort besorolás (EN13203)	csillag	★★★		
Használati melegvíz minimum térfogatáram	l/min	2	2	2
Használati melegvíz max/min nyomás	bar	7,0/0,2		

ELEKTROMOS ADATOK

Tápfeszültség és frekvencia	V/Hz	230/50		
Összes felvett teljesítmény	W	80	91	82
Minimális környezeti hőmérséklet a használat során	°C	5		
Elektromos részek védelmi osztálya	IP	X5D		
Tömeg	kg	32,7	35,3	37,6

ALTEAS ONE+ NET 24 30 35

Energiaosztály	A	A	A
Használati melegvíz termelés energiaosztálya	A	A	A
Fogyasztási profil	XL	XL	XXL
CIKKSZÁM	3301058	3301059	3301060

A tartozékok listáját lásd az 54 oldalon

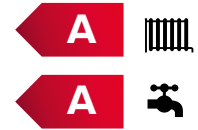
Genus One+ WIFI



Csúcskategóriás kondenzációs kombi kazán

- / Új, korrózióálló acél XtraTech™ hőcserélő, +142%-kal nagyobb áramlási keresztmetszettel
- / Nagyméretű LCD érintőképernyős kijelző, szöveges, intuitív menüvel
- / Hangvezérlési lehetőség Amazon Alexa és Google Assistant által
- / Új gyújtás rendszer, elektromos égés szabályozás
- / Gáztípus váltás a szerelői menüből
- / A+ energiasztályú fűtés érhető el a hőmérséklet-szabályozás segítségével
- / Modulációs arány 1:10
- / Hydro Sensor rendszer
- / Ariston NET-en keresztüli távvezérlésre kész a beépített Wi-Fi gateway tartozéknak köszönhetően
- / BusBridgeNet® kommunikációs protokoll
- / AUTO, KOMFORT, CARE és IDŐZÍTŐ funkciókkal ellátva
- / Új, TÖRŐDÉS funkció, automatikusan ütemezett karbantartási emlékeztető
- / 50%-kal csökkentett észlelt zajszint

ENERGIAOSZTÁLY



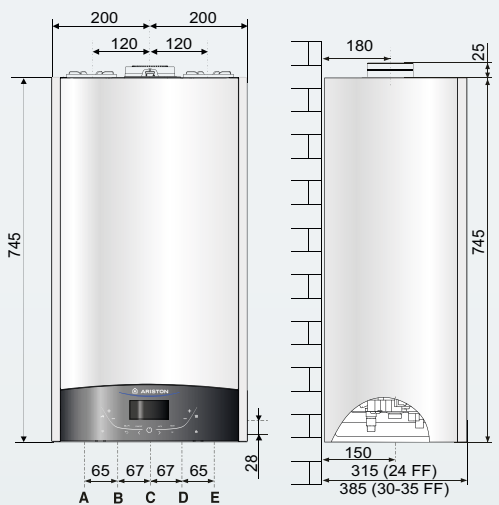
XtraTech™ rozsdamentes acél hőcserélő



TÜV TANUSÍTVÁNY ÁLTAL GARANTÁLT TELJESÍTMÉNY



MŰSZAKI ADATOK 24 30 35



- JELMAGYARÁZAT:**
- A \ Fűtési előremenő Ø 3/4"
 - B \ HMV kimenet Ø 1/2"
 - C \ Gázcsatlakozás Ø 3/4"
 - D \ HMV bejövő Ø 1/2"
 - E \ Fűtési visszatérő Ø 3/4"

ÁLTALÁNOS INFORMÁCIÓK

EC tanúsítvány száma	0085CR0394
Kazántípus	C13(X)-C23-C33(X)-C43(X)-C53(X)-C63(X) C83(X)-C93(X) B23-B23P-B33

TELJESÍTMÉNY ADATOK

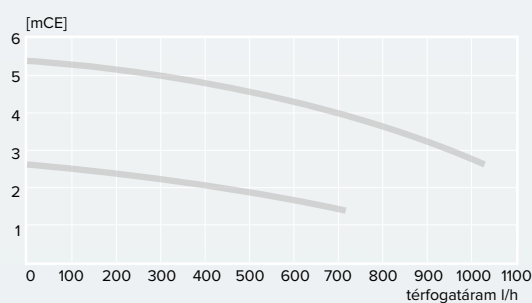
		24	30	35
Max/min névleges hőteljesítmény (Pci) Qn	kW	22,0/2,6	28,0/3,0	31,0/3,5
Max/min névleges hőteljesítmény (Pcs) Qn	kW	24,4/2,9	31,1/3,3	34,4/3,9
Használati melegvíz termelés max/min névleges hőteljesítmény (Pci) Qn	kW	26,0/2,6	30,0/3,0	34,5/3,5
Használati melegvíz termelés max/min névleges hőteljesítmény (Pcs) Qn	kW	28,9/2,9	33,3/3,3	38,3/3,9
Max/min fűtő teljesítmény (80°C-60°C) Pn	kW	21,5/2,5	27,5/2,8	30,3/3,3
Max/min fűtő teljesítmény (50°C-30°C) Pn	kW	23,6/2,7	30,3/3,1	33,5/3,6
Használati melegvíz termelés Max/min fűtő teljesítmény Pn	kW	24,9/2,5	28,7/2,9	33,1/3,4
Égés hatások (égéstermék)	%	97,9	97,9	97,9
Hatások névleges hőteljesítménynél (60/80°C) Hi/Hs	%	98,2/88,4	98,6/88,8	98,1/88,3
Hatások névleges hőteljesítménynél (30/50°C) Hi/Hs	%	107,3/96,6	108,3/97,6	107,8/97,1
Hatások 30% terhelésnél 30 °C-on (kondenzáció) Hi/Hs	%	109,5/98,6	109,3/98,5	109,4/98,5
Hatások minimum hőteljesítménynél (60/80°C) Hi/Hs	%	95,1/85,6	94,6/85,2	94,2/84,8
Hatások besorolás (92/42/EGK irányelv)	csillag	★★★★		
Gázegő vesztesége üzem közben	%	2,1		

KIBOCSÁTÁSI ÉRTÉKEK

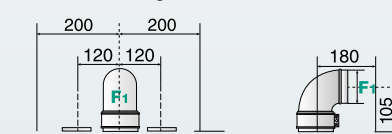
		24	30	35
Rendelkezésre álló légnyomás	Pa	100		
NOx osztály	oszt.	6		
Égéstermék hőmérséklet (G20) (80°C-60°C)	°C	61		
CO ₂ tartalom (G20) (80°C-60°C)	%	9,7/7,7		
CO tartalom (0%O ₂) (80°C-60°C)	ppm	112	107	94
O ₂ tartalom (G20) (80°C-60°C)	%	5,0	4,9	5,5
Maximális égéstermék tömegáram (G20) (80°C-60°C)	kg/h	44,1/4,6	50,8/5,1	60,2/6,4
Légfelesleg (80°C-60°C)	%	31	31	35

MŰSZAKI ADATOK 24 30 35

Keringető szivattyú emelő magasság

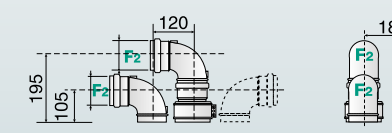


Koncentrikus égéstermék elvezetés



Maximális égéstermék/levegő csövezeték hossz:
 Ø60/100: 8 m-ig (24 kW) - 7 m (30 kW) - 6 m (35 kW)
 Ø80/125: 21 m-ig (24 kW) - 21 m (30 kW) - 21 m (35 kW)

Osztott égéstermék elvezetés



Maximális égéstermék/levegő csövezeték hossz:
 Ø80/80: 44 m-ig (24-35 kW)

FŰTÉSI KÖR

		24	30	35
Táglási tartály előnyomás	bar	1		
Központi fűtés maximális nyomás	bar	3		
Táglási tartály térfogat	l	8		
Min/max fűtési hőmérséklet (magas hőmérséklet tartomány)	°C	35/82		
Min/max fűtési hőmérséklet (alacsony hőmérséklet tartomány)	°C	20/45		

HASZNÁLATI MELEGVÍZ TERMELÉS

		24	30	35
Használati melegvíz max/min hőmérséklet	°C	36/60		
Használati melegvíz fajlagos térfogatáram (ΔT=30°C)	l/min	12,8	14,3	16,5
Melegvíz mennyiség ΔT=25°C	l/min	15,4	17,2	19,8
Melegvíz mennyiség ΔT=35°C	l/min	11,0	12,3	14,1
Használati melegvíz komfort besorolás (EN13203)	csillag	★★★		
Használati melegvíz minimum térfogatáram	l/min	2		
Használati melegvíz max/min nyomás	bar	7,0/0,2		

ELEKTROMOS ADATOK

		24	30	35
Tápfeszültség és frekvencia	V/Hz	230/50		
Összes felvett teljesítmény	W	82	83	82
Minimális környezeti hőmérséklet a használat során	°C	0		
Elektromos részek védelmi osztálya	IP	X5D		
Tömeg	kg	32	34	36

GENUS ONE+ WIFI 24 30 35

	24	30	35
Energiosztály	A	A	A
Használati melegvíz termelés energiasztálya	A	A	A
Fogyasztási profil	XL	XL	XXL
CIKKSZÁM	3301777	3301778	3301779

A tartozékok listáját lásd az 54 oldalon

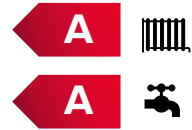
Genus One+



Csúcskategóriás kondenzációs kombi kazán

- / Új, korrózióálló acél XtraTech™ hőcserélő, +142%-kal nagyobb áramlási keresztmetszettel
- / Nagyméretű LCD érintőképernyős kijelző, szöveges, intuitív menüvel
- / Új gyújtás rendszer, elektromos égés szabályozás
- / Gáztípus váltás a szerelői menüből
- / A+ energiaosztályú fűtés érhető el a hőmérséklet-szabályozás segítségével
- / Modulációs arány 1:10
- / Hydro Sensor rendszer
- / BusBridgeNet® kommunikációs protokoll
- / AUTO, KOMFORT, CARE és IDŐZÍTŐ funkciókkal ellátva
- / Új, TÖRÖDÉS funkció, automatikusan ütemezett karbantartási emlékeztető
- / 50%-kal csökkentett észlelt zajszint

ENERGIAOSZTÁLY



20%-IG
HIDROGÉNKÉSZ

XtraTech™
rozsdamentes acél hőcserélő

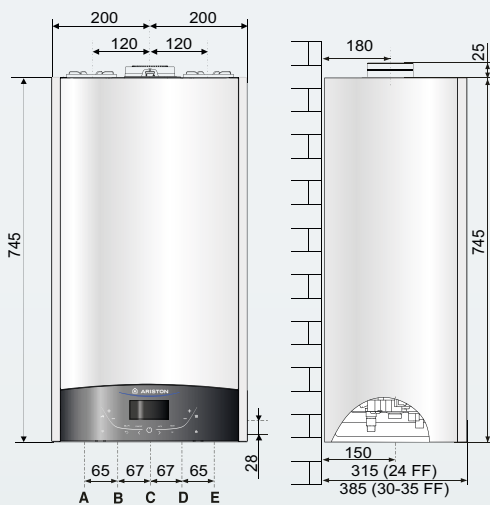


TÜV TANUSÍTVÁNY
ÁLTAL GARANTÁLT
TELJESÍTMÉNY



MŰSZAKI ADATOK

24 30 35



JELMAGYARÁZAT:

- A \ Fűtési előremenő Ø 3/4"
- B \ HMV kimenet Ø 1/2"
- C \ Gázcsatlakozás Ø 3/4"
- D \ HMV bejövő Ø 1/2"
- E \ Fűtési visszatérő Ø 3/4"

ÁLTALÁNOS INFORMÁCIÓK

EC tanúsítvány száma	0085CR0394
Kazántípus	C13(X)-C23-C33(X)-C43(X)-C53(X)-C63(X) C83(X)-C93(X) B23-B23P-B33

TELJESÍTMÉNY ADATOK

		24	30	35
Max/min névleges hőteljesítmény (Pci) Qn	kW	22,0/2,6	28,0/3,0	31,0/3,5
Max/min névleges hőteljesítmény (Pcs) Qn	kW	24,4/2,9	31,1/3,3	34,4/3,9
Használati melegvíz termelés max/min névleges hőteljesítmény (Pci) Qn	kW	26,0/2,6	30,0/3,0	34,5/3,5
Használati melegvíz termelés max/min névleges hőteljesítmény (Pcs) Qn	kW	28,9/2,9	33,3/3,3	38,3/3,9
Max/min fűtő teljesítmény (80°C-60°C) Pn	kW	21,5/2,5	27,5/2,8	30,3/3,3
Max/min fűtő teljesítmény (50°C-30°C) Pn	kW	23,6/2,7	30,3/3,1	33,5/3,6
Használati melegvíz termelés Max/min fűtő teljesítmény Pn	kW	24,9/2,5	28,7/2,9	33,1/3,4
Égés hatások (égéstermék)	%	97,9	97,9	97,9
Hatásfok névleges hőteljesítménynél (60/80°C) Hi/Hs	%	98,2/88,4	98,6/88,8	98,1/88,3
Hatásfok névleges hőteljesítménynél (30/50°C) Hi/Hs	%	107,3/96,6	108,3/97,6	107,8/97,1
Hatásfok 30% terhelésnél 30 °C-on (kondenzáció) Hi/Hs	%	109,5/98,6	109,3/98,5	109,4/98,5
Hatásfok minimum hőteljesítménynél (60/80°C) Hi/Hs	%	95,1/85,6	94,6/85,2	94,2/84,8
Hatásfok besorolás (92/42/EGK irányelv)	csillag	★★★★		
Gázegő vesztesége üzem közben	%	2,1		

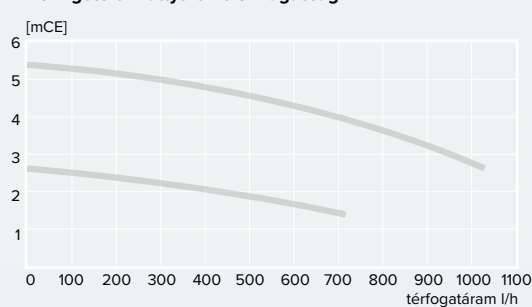
KIBOCSÁTÁSI ÉRTÉKEK

		24	30	35
Rendelkezésre álló légnyomás	Pa	100		
NOx osztály	oszt.	6		
Égéstermék hőmérséklet (G20) (80°C-60°C)	°C	61		
CO ₂ tartalom (G20) (80°C-60°C)	%	9,7/7,7		
CO tartalom (0%O ₂) (80°C-60°C)	ppm	112	107	94
O ₂ tartalom (G20) (80°C-60°C)	%	5,0	4,9	5,5
Maximális égéstermék tömegáram (G20) (80°C-60°C)	kg/h	44,1/4,6	50,8/5,1	60,2/6,4
Légfelesleg (80°C-60°C)	%	31	31	35

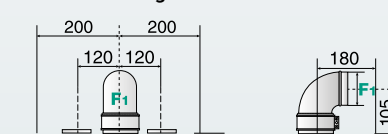
MŰSZAKI ADATOK

24 30 35

Keringető szivattyú emelő magasság

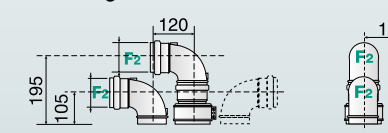


Koncentrikus égéstermék elvezetés



Maximális égéstermék/levegő csővezeték hossz:
Ø60/100: 8 m-ig (24 kW) - 7 m (30 kW) - 6 m (35 kW)
Ø80/125: 21 m-ig (24 kW) - 21 m (30 kW) - 21 m (35 kW)

Osztott égéstermék elvezetés



Maximális égéstermék/levegő csővezeték hossz:
Ø80/80: 44 m-ig (24-35 kW)

FŰTÉSI KÖR

		24	30	35
Tágulási tartály előnyomás	bar	1		
Központi fűtés maximális nyomás	bar	3		
Tágulási tartály térfogata	l	8		
Min/max fűtési hőmérséklet (magas hőmérséklet tartomány)	°C	35/82		
Min/max fűtési hőmérséklet (alacsony hőmérséklet tartomány)	°C	20/45		

HASZNÁLATI MELEGVÍZ TERMELÉS

		24	30	35
Használati melegvíz max/min hőmérséklet	°C	36/60		
Használati melegvíz fajlagos térfogatáram (ΔT=30°C)	l/min	12,8	14,3	16,5
Melegvíz mennyiség ΔT=25°C	l/min	15,4	17,2	19,8
Melegvíz mennyiség ΔT=35°C	l/min	11,0	12,3	14,1
Használati melegvíz komfort besorolás (EN13203)	csillag	★★★		
Használati melegvíz minimum térfogatáram	l/min	2		
Használati melegvíz max/min nyomás	bar	7,0/0,2		

ELEKTROMOS ADATOK

		24	30	35
Tápfeszültség és frekvencia	V/Hz	230/50		
Összes felvett teljesítmény	W	82	83	82
Minimális környezeti hőmérséklet a használat során	°C	0		
Elektromos részek védelmi osztálya	IP	X5D		
Tömeg	kg	32	34	36

GENUS ONE

	24	30	35
Energiaosztály	A	A	A
Használati melegvíz termelés energiaosztálya	A	A	A
Fogyasztási profil	XL	XL	XXL
CIKKSZÁM	3302444	3302445	3302513

A tartozékok listáját lásd az 54. oldalon

Genus One+ System



Csúcskategóriás kondenzációs fűtő kazán

- / Új, korrózióálló acél XtraTech™ hőcserélő, +142%-kal nagyobb áramlási keresztmetszettel
- / Nagyméretű LCD érintőképernyős kijelző, szöveges, intuitív menüvel
- / Új gyújtás rendszer, elektromos égés szabályozás
- / Gáztípus váltás a szerelői menüből
- / A+ energiaosztályú fűtés érhető el a hőmérséklet-szabályozás segítségével
- / Hydro Sensor rendszer
- / BusBridgeNet® kommunikációs protokoll
- / AUTO és IDŐZÍTŐ funkciókkal ellátva
- / Új, TÖRÖDÉS funkció, automatikusan ütemezett karbantartási emlékeztető
- / 50%-kal csökkentett észlelt zajszint

ENERGIAOSZTÁLY



20%^{-IG} HIDROGÉNKÉSZ

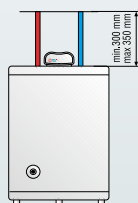
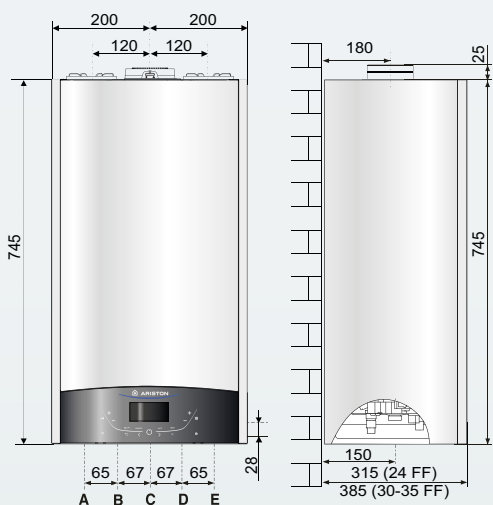
XtraTech™ rozsdamentes acél hőcserélő



TÜV TANUSÍTVÁNY ÁLTAL GARANTÁLT TELJESÍTMÉNY



MŰSZAKI ADATOK 24 30 35



(Tároló - nem tartozék)

JELMAGYARÁZAT:

- A \ Fűtési előremenő Ø 3/4" (tároló előremenő, ha van a rendszerben tároló)
- R \ Tároló visszatérő (ha van a rendszerben) Ø 1/2"
- C \ Gázcsatlakozás Ø 3/4"
- D \ Fűtési rendszer töltő Ø 1/2"
- E \ Fűtési visszatérő Ø 3/4"

ÁLTALÁNOS INFORMÁCIÓK

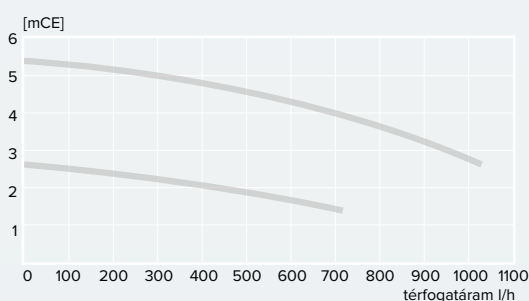
EC tanúsítvány száma	0085CR0394		
Kazántípus	C13(X)-C23-C33(X)-C43(X)-C53(X)-C63(X) C83(X)-C93(X) B23-B23P-B33		

TELJESÍTMÉNY ADATOK

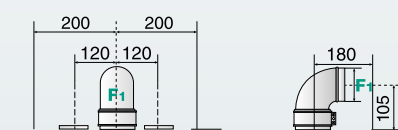
		24	30	35
Max/min névleges hőteljesítmény (Pci) Qn	kW	22,0/2,5	28,0/3,0	31,0/3,5
Max/min névleges hőteljesítmény (Pcs) Qn	kW	24,4/2,8	31,1/3,0	34,4/3,9
Használati melegvíz termelés max/min névleges hőteljesítmény (Pci) Qn	kW	26,0/2,5	30,0/3,0	34,5/3,5
Használati melegvíz termelés max/min névleges hőteljesítmény (Pcs) Qn	kW	28,9/2,8	33,3/3,3	38,3/3,9
Max/min fűtő teljesítmény (80°C-60°C) Pn	kW	21,5/2,3	27,5/2,8	30,3/3,3
Max/min fűtő teljesítmény (50°C-30°C) Pn	kW	23,6/2,6	30,3/3,1	33,5/3,6
Használati melegvíz termelés Max/min fűtő teljesítmény Pn	kW	24,9/2,4	28,7/2,9	33,1/3,4
Égés hatások (égéstermék)	%	97,4	97,8	97,8
Hatások névleges hőteljesítménynél (60/80°C) Hi/Hs	%	97,7/87,9	98,4/88,6	97,7/88,0
Hatások névleges hőteljesítménynél (30/50°C) Hi/Hs	%	107,4/96,7	108,3/97,5	108,0/97,2
Hatások 30% terhelésnél 30 °C-on (kondenzáció) Hi/Hs	%	109,8/98,9	109,5/98,6	109,5/98,6
Hatások minimum hőteljesítménynél (60/80°C) Hi/Hs	%	91,1/82,0	93,0/83,8	93,5/84,2
Hatások besorolás (92/42/EGK irányelv)		★★★★		
Gázgőg vesztesége üzem közben	%	2,6	2,2	2,2

MŰSZAKI ADATOK 24 30 35

Keringető szivattyú emelő magasság

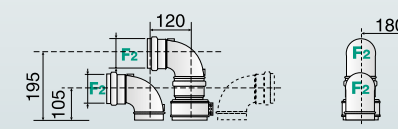


Koncentrikus égéstermék elvezetés



Maximális égéstermék/levegő csővezeték hossz:
Ø60/100: 8 m-ig (24 kW) - 7 m (30 kW) - 6 m (35 kW)
Ø80/125: 21 m-ig (24 kW) - 21 m (30 kW) - 21 m (35 kW)

Osztott égéstermék elvezetés



Maximális égéstermék/levegő csővezeték hossz:
Ø80/80: 44 m-ig (24-35 kW)

KIBOCSÁTÁSI ÉRTÉKEK

		24	30	35
Rendelkezésre álló légnyomás	Pa	100	100	100
NOx osztály	osztály	5		
Égéstermék hőmérséklet (G20) (80°C-60°C)	°C	70	66	66
CO ₂ tartalom (G20) (80°C-60°C)	%	8,8	8,8	8,8
CO tartalom (0%O ₂) (80°C-60°C)	ppm	80,1	102,2	98,8
O ₂ tartalom (G20) (80°C-60°C)	%	5,4	3,8	4,5
Maximális égéstermék tömegáram (G20) (80°C-60°C)	kg/h	44,9	47,6	55,7
Légfelesleg (80°C-60°C)	%	34	22	27

FŰTÉSI KÖR

		24	30	35
Tágulási tartály előnyomás	bar	1		
Központi fűtés maximális nyomás	bar	3		
Tágulási tartály térfogata	l	8		
Min/max fűtési hőmérséklet (magas hőmérséklet tartomány)	°C	35/82		
Min/max fűtési hőmérséklet (alacsony hőmérséklet tartomány)	°C	20/45		

ELEKTROMOS ADATOK

		24	30	35
Tápfeszültség és frekvencia	V/Hz	230/50		
Összes felvett teljesítmény	W	80	91	82
Minimális környezeti hőmérséklet a használat során	°C	5		
Elektromos részek védelmi osztálya	IP	X5D		
Tömeg	kg	29,7	32,3	34,6

GENUS ONE+ SYSTEM 24 30 35

	24	30	35
ErP Energiaosztály	A	A	A
CIKKSZÁM	3302514	3302515	3302516

A tartozékok listáját lásd az 54 oldalon

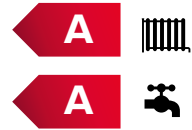
Clas One WIFI



Kondenzációs kombi kazán

- / Új, korrózióálló acél XtraTech™ hőcserélő, kizárólag az Aristonhoz
- / Az előző verzióhoz képest +142%-kal nagyobb hőcserélő áramlási keresztmetszet
- / LCD kijelző
- / A+ energiasztályú fűtés érhető el a hőmérséklet-szabályozás segítségével
- / Modulációs arány 1:8
- / Ariston NET-en keresztüli távvezérlésre kész a beépített Wi-Fi gateway tartozéknak köszönhetően
- / BusBridgeNet® kommunikációs protokoll
- / AUTO, KOMFORT, beépített időprogram funkciók
- / Optimalizált beépített zajcsillapítás

ENERGIAOSZTÁLY



XtraTech™
rozsdamentes acél hőcserélő

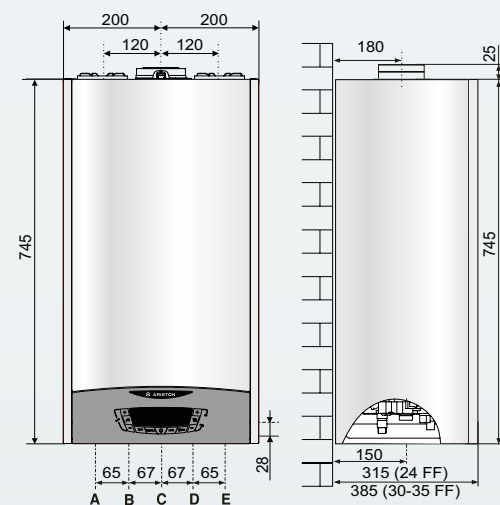


TÜV TANUSÍTVÁNY
ÁLTAL GARANTÁLT
TELJESÍTMÉNY



MŰSZAKI ADATOK

24



JELMAGYARÁZAT:
A \ Fűtési előremenő Ø 3/4"
B \ HMV kimenet Ø 1/2"
C \ Gázcsatlakozás Ø 3/4"
D \ HMV bejövő Ø 1/2"
E \ Fűtési visszatérő Ø 3/4"

ÁLTALÁNOS INFORMÁCIÓK

EC tanúsítvány száma	0085CR0393
Kazántípus	C13(X)-C23-C33(X)-C43(X)-C53(X)-C63(X) C83(X)-C93(X) - B23-B23P-B33

TELJESÍTMÉNY ADATOK

Max/min névleges hőteljesítmény (Pc) Qn	kW	22,0/3,7
Max/min névleges hőteljesítmény (Pcs) Qn	kW	24,4/4,1
Használati melegvíz termelés max/min névleges hőteljesítmény (Pc) Qn	kW	26,0/3,7
Használati melegvíz termelés max/min névleges hőteljesítmény (Pcs) Qn	kW	28,9/4,1
Max/min fűtő teljesítmény (80°C-60°C) Pn	kW	21,4/3,4
Max/min fűtő teljesítmény (50°C-30°C) Pn	kW	23,6/3,9
Használati melegvíz termelés Max/min fűtő teljesítmény Pn	kW	24,9/3,5
Égés hatások (égéstermék)	%	98
Hatások névleges hőteljesítménynél (60/80°C) Hi/Hs	%	97,5/87,8
Hatások névleges hőteljesítménynél (30/50°C) Hi/Hs	%	107,3/96,7
Hatások 30% terhelésnél 30 °C-on (kondenzáció) Hi/Hs	%	109,8/98,9
Hatások minimum hőteljesítménynél (60/80°C) Hi/Hs	%	93,1/83,8
Hatások besorolás (92/42/EGK irányelv)	csillag	★★★★
Gázegő vesztesége üzem közben	%	2

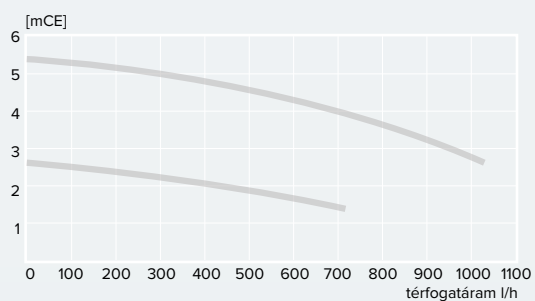
KIBOCSÁTÁSI ÉRTÉKEK

Rendelkezésre álló légnyomás	Pa	100
NOx osztály	osztály	5
Égéstermék hőmérséklet (G20) (80°C-60°C)	°C	61
CO ₂ tartalom (G20) (80°C-60°C)	%	9,2/8,9
CO tartalom (0%O ₂) (80°C-60°C)	ppm	141,8
O ₂ tartalom (G20) (80°C-60°C)	%	3,9
Maximális égéstermék tömegáram (G20) (80°C-60°C)	kg/h	42,1
Légfelesleg (80°C-60°C)	%	23

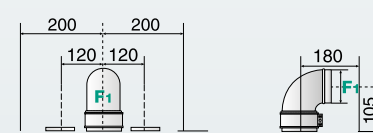
MŰSZAKI ADATOK

24

Keringető szivattyú emelő magasság

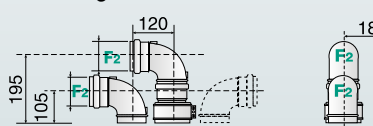


Koncentrikus égéstermék elvezetés



Maximális égéstermék/levető csővezeték hossz:
Ø60/100: 8 m-ig (24 kW)
Ø80/125: 21 m-ig (24 kW)

Osztott égéstermék elvezetés



Maximális égéstermék/levető csővezeték hossz:
Ø80/80: 44 m-ig (24 kW)

Tágulási tartály előnyomás	bar	1
Központi fűtés maximális nyomás	bar	3
Tágulási tartály térfogata	l	8
Min/max fűtési hőmérséklet (magas hőmérséklet tartomány)	°C	35/82
Min/max fűtési hőmérséklet (alacsony hőmérséklet tartomány)	°C	20/45

HASZNÁLATI MELEGVÍZ TERMELÉS

Használati melegvíz max/min hőmérséklet	°C	36/60
Használati melegvíz fajlagos térfogatáram (ΔT=30°C)	l/min	12,1
Melegvíz mennyiség ΔT=25°C	l/min	14,5
Melegvíz mennyiség ΔT=35°C	l/min	10,4
Használati melegvíz komfort besorolás (EN13203)	csillag	★★★
Használati melegvíz minimum térfogatáram	l/min	2
Használati melegvíz max/min nyomás	bar	7,0/0,2

ELEKTROMOS ADATOK

Tápfeszültség és frekvencia	V/Hz	230/50
Összes felvett teljesítmény	W	104
Minimális környezeti hőmérséklet a használat során	°C	> 0
Elektromos részek védelmi osztálya	IP	X5D
Tömeg	kg	29,7

CLAS ONE WIFI

24

ErP Energiaosztály	A
Használati melegvíz termelés energiasztálya	A
Fogyasztási profil	XL
CIKKSZÁM	3302123

A tartozékok listáját lásd az 54 oldalon

Clas One System



Kondenzációs fűtő kazán

- / Új, korrózióálló acél XtraTech™ hőcserélő, kizárólag az Aristonhoz
- / Az előző verzióhoz képest +142%-kal nagyobb hőcserélő áramlási keresztmetszet
- / LCD kijelző
- / A+ energiasztályú fűtés érhető el a hőmérséklet-szabályozás segítségével
- / Modulációs arány 1:7
- / BusBridgeNet® kommunikációs protokoll
- / AUTO, beépített időprogram funkciók
- / Optimalizált beépített zajcsillapítás

ENERGIASZTÁLY



XtraTech™
rozsdamentes acél hőcserélő

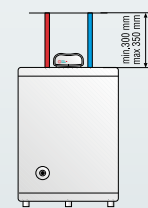
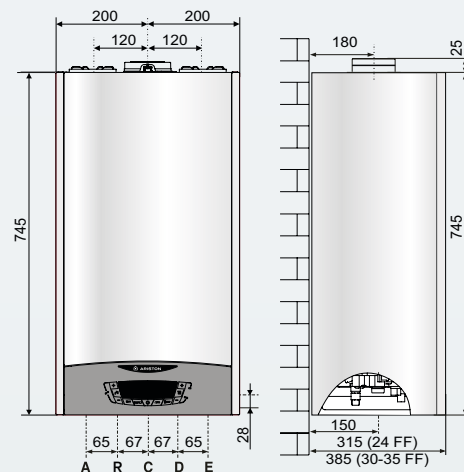


TÜV TANÚSÍTVÁNY
ÁLTAL GARANTÁLT
TELJESÍTMÉNY



MŰSZAKI ADATOK

24



(Tároló - nem tartozék)

JELMAGYARÁZAT:

- A \ Fűtési előremenő Ø 3/4" (tároló előremenő, ha van a rendszerben tároló)
- R \ Tároló visszatérő (ha van a rendszerben) Ø 1/2"
- C \ Gázcsatlakozás Ø 3/4"
- D \ Fűtési rendszer töltő Ø 1/2"
- E \ Fűtési visszatérő Ø 3/4"

ÁLTALÁNOS INFORMÁCIÓK

EC tanúsítvány száma	0085CR0393
Kazántípus	C13(X)-C23-C33(X)-C43(X)-C53(X)-C63(X) C83(X)-C93(X) - B23-B23P-B33

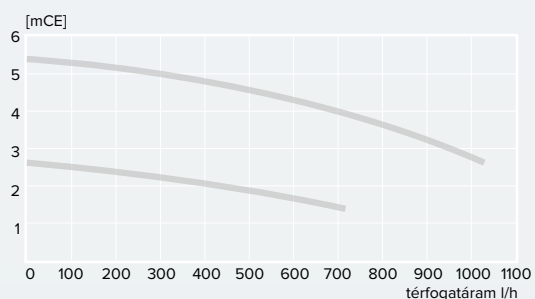
TELJESÍTMÉNY ADATOK

Max/min névleges hőteljesítmény (Pci) Qn	kW	22,0/3,7
Max/min névleges hőteljesítmény (Pcs) Qn	kW	24,4/4,1
Használati melegvíz termelés max/min névleges hőteljesítmény (Pci) Qn	kW	26,0/3,7
Használati melegvíz termelés max/min névleges hőteljesítmény (Pcs) Qn	kW	28,9/4,1
Max/min fűtő teljesítmény (80°C-60°C) Pn	kW	21,4/3,4
Max/min fűtő teljesítmény (50°C-30°C) Pn	kW	23,6/3,9
Használati melegvíz termelés Max/min fűtő teljesítmény Pn	kW	24,9/3,5
Égés hatások (égéstermék)	%	98
Hatásfok névleges hőteljesítménynél (60/80°C) Hi/Hs	%	97,5/87,8
Hatásfok névleges hőteljesítménynél (30/50°C) Hi/Hs	%	107,3/96,7
Hatásfok 30% terhelésnél 30 °C-on (kondenzáció) Hi/Hs	%	109,8/98,9
Hatásfok minimum hőteljesítménynél (60/80°C) Hi/Hs	%	93,1/83,8
Hatásfok besorolás (92/42/EGK irányelv)	csillag	★★★★
Gázégő vesztesége üzem közben	%	2

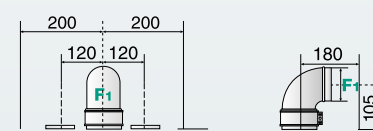
MŰSZAKI ADATOK

24

Keringető szivattyú emelő magasság

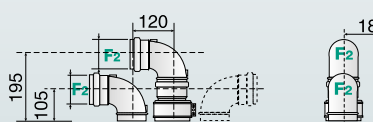


Koncentrikus égéstermék elvezetés



Maximális égéstermék/levető csővezeték hossz:
Ø60/100: 8 m-ig (24 kW)
Ø80/125: 21 m-ig (24 kW)

Osztott égéstermék elvezetés



Maximális égéstermék/levető csővezeték hossz:
Ø80/80: 44 m-ig (24 kW)

KIBOCSÁTÁSI ÉRTÉKEK

Rendelkezésre álló légnyomás	Pa	100
NOx osztály	osztály	5
Égéstermék hőmérséklet (G20) (80°C-60°C)	°C	61
CO ₂ tartalom (G20) (80°C-60°C)	%	9,2/8,9
CO tartalom (0%O ₂) (80°C-60°C)	ppm	141,8
O ₂ tartalom (G20) (80°C-60°C)	%	3,9
Maximális égéstermék tömegáram (G20) (80°C-60°C)	kg/h	42,1
Légfelesleg (80°C-60°C)	%	23

FŰTÉSI KÖR

Táglulási tartály előnyomás	bar	1
Központi fűtés maximális nyomás	bar	3
Táglulási tartály térfogata	l	8
Min/max fűtési hőmérséklet (magas hőmérséklet tartomány)	°C	35/82
Min/max fűtési hőmérséklet (alacsony hőmérséklet tartomány)	°C	20/45

ELEKTROMOS ADATOK

Tápfeszültség és frekvencia	V/Hz	230/50
Összes felvett teljesítmény	W	104
Minimális környezeti hőmérséklet a használat során	°C	> 0
Elektromos részek védelmi osztálya	IP	X5D
Tömeg	kg	29,7

CLAS ONE SYSTEM

24



ErP Energiaosztály A

CIKKSZÁM 3301031

A tartozékok listáját lásd az 54. oldalon

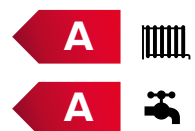
Clas B One WIFI



Kondenzációs, beépített tárolós kombi kazán

- / Új, korrózióálló acél XtraTech™ hőcserélő, kizárólag az Aristonhoz
- / Az előző verzióhoz képest +142%-kal nagyobb hőcserélő áramlási keresztmetszet
- / Akár 94%-os szezonális hatékonyság, lehetőség az A+ energiahatékonyság elérésére
- / 1:7-es modulációs arány
- / Ariston NET-en keresztüli távvezérlésre kész a beépített Wi-Fi gateway tartozéknak köszönhetően
- / Használatra kész BusBridgeNet® technológia, amely kommunikálhat más Ariston termékekkel, hogy az energiafogyasztás optimalizálása érdekében a termékeket és energiaforrásokat összeillessze és összehangolja
- / Beépített 40 literes tároló a tökéletes meleg víz komfort érdekében
- / AUTO és COMFORT funkció
- / LCD kijelző teljes szöveggel és intuitív menüvel

ENERGIAOSZTÁLY



XtraTech™ rozsdamentes acél hőcserélő



TÜV TANUSÍTVÁNY ÁLTAL GARANTÁLT TELJESÍTMÉNY



MŰSZAKI ADATOK

24 35

Égéstér zárt zárt

TELJESÍTMÉNY ADATOK

Hőterhelés max/min	kW	22/3,7	31/5,0
Fűtőteljesítmény max/min	kW	26,0/3,7	34,5/5,0

HATÁSFOK

Névleges teljesítmény hatásfoka (60/80°C)	%	97,9	97,3
Névleges teljesítmény hatásfoka (30/50°C)	%	106,1	106,5
30%-os hatásfok (30°C)	%	109,8	109,3

RENDSZER

Fűtési rendszer max/min hőmérséklete magas hőm. körön	°C	82/35	82/35
Fűtési rendszer max/min hőmérséklete alacsony hőm. körön	°C	45/20	45/20
Használati melegvíz hőmérséklete max/min	°C	60/36	60/36
Melegvíz mennyiség ΔT =25°C	l/min	22,6	26,5
Melegvíz mennyiség ΔT =35°C	l/min	16,1	18,9

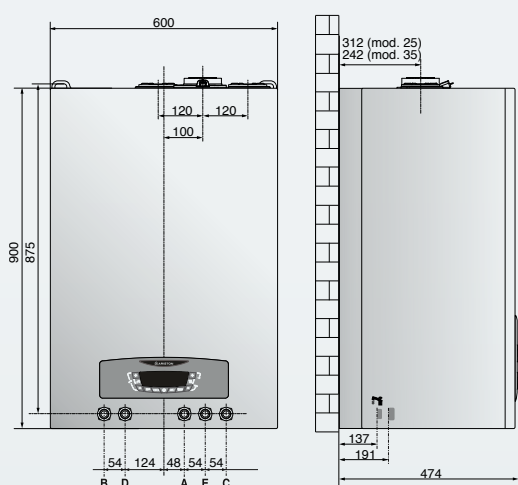
EGYÉB ADATOK

Tömeg	kg	57	60
Magasság/Szélesség/Mélység	mm	900/600/474	900/600/474
Elektromos csatlakozás	V/Hz	230/50	230/50
Elektromos teljesítmény	W	140	140
IP védettség	IP	IPX5D	IPX5D

CLAS B ONE WIFI

24 35

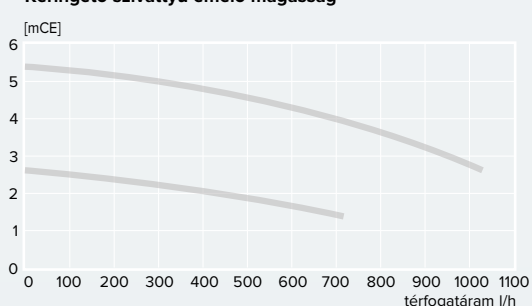
	Energiaosztály	A	A
	Használati melegvíz termelés energiaosztálya	A	A
	Fogyasztási profil	XL	XXL
CIKKSZÁM		3302127	3302128



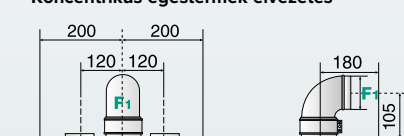
JELMAGYARÁZAT:

- A: Fűtési előremenő csatlakozás 3/4"
- B: HMV előremenő csatlakozás 1/2"
- C: Gáz bemeneti csatlakozás 3/4"
- D: HMV tápvíz csatlakozás 1/2"
- E: Fűtési visszatérő csatlakozás 3/4"

Keringető szivattyú emelő magasság

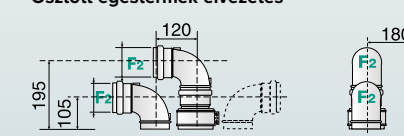


Koncentrikus égéstermék elvezetés



Maximális égéstermék/levegő csővezeték hossz:
 Ø60/100: 8 m-ig (24 kW) - 7 m (30 kW) - 6 m (35 kW)
 Ø80/125: 21 m-ig (24 kW) - 21 m (30 kW) - 21 m (35 kW)

Osztott égéstermék elvezetés



Maximális égéstermék/levegő csővezeték hossz:
 Ø80/80: 44 m-ig (24-35 kW)



A tartozékok listáját lásd az 54 oldalon

Cares S 24



Kompakt kondenzációs kombi kazán

- / Új rozsdamentes acél hőcserélő
- / Fém burkolat
- / Modulációs arány 1:5
- / Kompatibilis pozitív nyomású gyújtó kéményekkel (C10 konfiguráció)
- / Opcionális LPG csatlakozás készlettel
- / NOx 6
- / BusBridgeNet® kommunikációs protokoll
- / LCD kijelző szilikon gombokkal
- / Új első burkolati nyomásmérő a jobb láthatóság érdekében

ENERGIAOSZTÁLY



XtraTech™
rozsdamentes acél hőcserélő



TÜV TANÚSÍTVÁNY
ÁLTAL GARANTÁLT
TELJESÍTMÉNY



MŰSZAKI ADATOK

24

Égéstér zárt

TELJESÍTMÉNY ADATOK

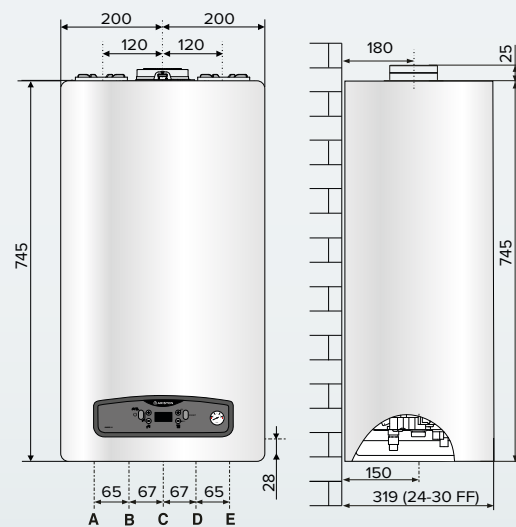
Max/min névleges hőteljesítmény (Pci) Qn	kW	23/5,5
Használati melegvíz termelés max/min névleges hőteljesítmény (Pci) Qn	kW	23,5/5,5
Max/min fűtő teljesítmény (80°C-60°C) Pn	kW	22,9/5,3
Max/min fűtő teljesítmény (50°C-30°C) Pn	kW	24,4/5,9
Használati melegvíz termelés Max/min fűtő teljesítmény Pn	kW	23,0/5,3
Égés hatások (égéstermék)	%	97,9
Hatások névleges fűtőteljesítménynél (60/80°C) Pci	%	97,5
Hatások névleges fűtőteljesítménynél (30/50°C) Pci	%	103,9
Hatások 30% terhelésnél 30 °C-on Pci	%	108,2
Minimális hatások (60/80°C)	%	96,1
Hatások besorolás (92/42/EGK irányelv)		★★★★
„Sedbuk” osztály		A
Gázégő vesztesége üzem közben	%	2,2

KIBOCSÁTÁSI ÉRTÉKEK

Rendelkezésre álló légnyomás	Pa	100
NOx osztály	osztály	5
Égéstermék hőmérséklet (G20) (80°C-60°C)	°C	65
CO ₂ tartalom (G20) (80°C-60°C)	%	9,4
CO tartalom (0%O ₂) (80°C-60°C)	ppm	177
O ₂ tartalom (G20) (80°C-60°C)	%	3,8
Maximális égéstermék tömegáram (G20) (80°C-60°C)	kg/h	37,2
Légfelesleg (80°C-60°C)	%	22

ÜZEMELTETÉSI JELLEMZŐK

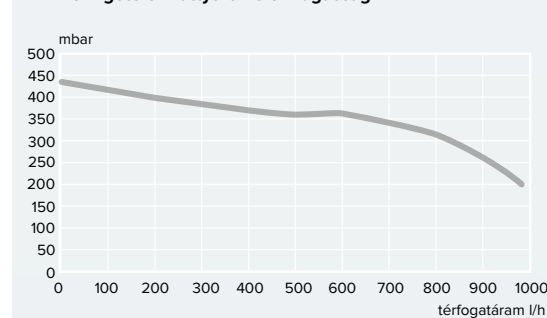
Földgáz csatlakozási nyomás (G20)	mbar	20
PB-gáz csatlakozási nyomás (G30/31)	mbar	28-30/37



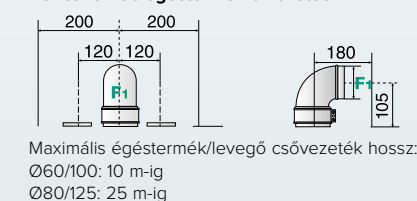
MŰSZAKI ADATOK

24

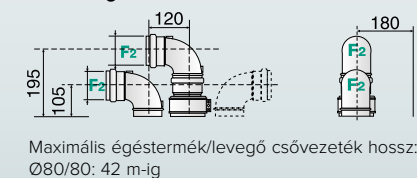
Keringető szivattyú emelő magasság



Koncentrikus égéstermék elvezetés



Osztott égéstermék elvezetés



FŰTÉSI KÖR

Max/min működési hőmérséklet (magas hőm.körön)	°C	35/82
Max/min működési hőmérséklet (alacsony hőm.körön)	°C	25/45
Tágulási tartály előtöltési nyomás	bar	1
Központi fűtési kör maximális nyomás	bar	3
Tágulási tartály térfogata	l	8

HASZNÁLATI MELEGVÍZ TERMELÉS

Min/max használati melegvíz hőmérséklet	°C	36/60
---	----	-------

KONDEZÁTUM

Max. kondenzátum képződés	l/h	2,4
Kondenzátum pH értéke	pH	2,6

ELEKTROMOS ADATOK

Tápfeszültség és frekvencia	V/Hz	230/50
Összes felvett teljesítmény	W	87
Minimális környezeti hőmérséklet a használat során	°C	5
Elektromos részek védelmi osztálya	IP	X5D

TÖMEG ÉS MÉRETEK

Tömeg	kg	24
Méreték (szél/mag/mély)	mm	770/400/315

CARES S 24

24

ErP Energiaosztály	A
Használati melegvíz termelés energiaosztálya	A
Fogyasztási profil	XL

CIKKSZÁM	3301637
----------	---------

A tartozékok listáját lásd az 54 oldalon

Cares S 24 System



Kompakt kondenzációs fűtő kazán

- / Új rozsdamentes acél hőcserélő
- / Fém burkolat
- / Modulációs arány 1:5
- / Kompatibilis pozitív nyomású gyújtó kéményekkel (C10 konfiguráció)
- / Opcionális LPG csatlakozás készlettel
- / NOx 6
- / BusBridgeNet® kommunikációs protokoll
- / LCD kijelző szilikon gombokkal
- / Új első burkolati nyomásmérő a jobb láthatóság érdekében

ENERGIAOSZTÁLY



XtraTech™ rozsdamentes acél hőcserélő



TÜV TANÚSÍTVÁNY ÁLTAL GARANTÁLT TELJESÍTMÉNY



MŰSZAKI ADATOK

24

Égéstér zárt

TELJESÍTMÉNY ADATOK

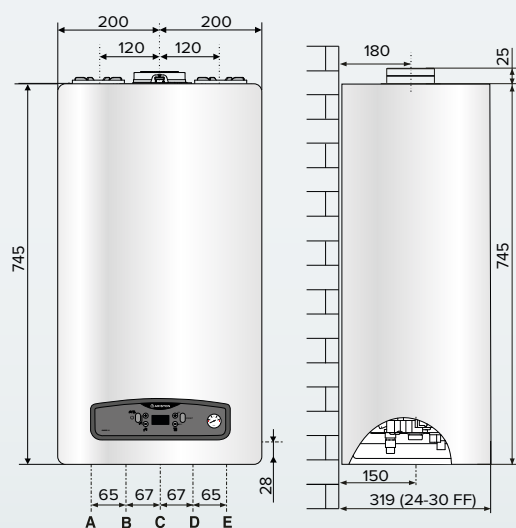
Max/min névleges hőteljesítmény (Pci) Qn	kW	23/5,5
Használati melegvíz termelés max/min névleges hőteljesítmény (Pci) Qn	kW	23,5/5,5
Max/min fűtő teljesítmény (80°C-60°C) Pn	kW	22,9/5,3
Max/min fűtő teljesítmény (50°C-30°C) Pn	kW	24,4/5,9
Használati melegvíz termelés Max/min fűtő teljesítmény Pn	kW	23,0/5,3
Égés hatásfok (égéstermék)	%	97,9
Hatásfok névleges fűtőteljesítménynél (60/80°C) Pci	%	97,5
Hatásfok névleges fűtőteljesítménynél (30/50°C) Pci	%	103,9
Hatásfok 30% terhelésnél 30 °C-on Pci	%	108,2
Minimális hatásfok (60/80°C)	%	96,1
Hatásfok besorolás (92/42/EGK irányelv)		★★★★
„Sedbuk” osztály		A
Gázegő vesztesége üzem közben	%	2,2

KIBOCSÁTÁSI ÉRTÉKEK

Rendelkezésre álló légnyomás	Pa	100
NOx osztály	osztály	5
Égéstermék hőmérséklet (G20) (80°C-60°C)	°C	65
CO ₂ tartalom (G20) (80°C-60°C)	%	9,4
CO tartalom (0%O ₂) (80°C-60°C)	ppm	177
O ₂ tartalom (G20) (80°C-60°C)	%	3,8
Maximális égéstermék tömegáram (G20) (80°C-60°C)	kg/h	37,2
Légfelesleg (80°C-60°C)	%	22

ÜZEMELTETÉSI JELLEMZŐK

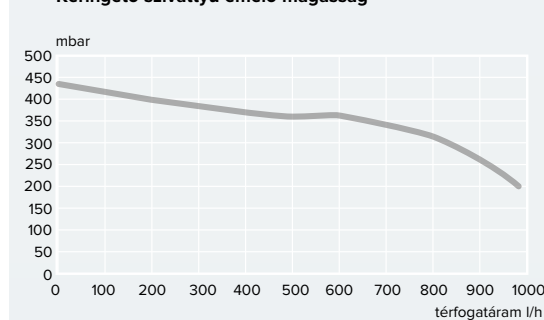
Földgáz csatlakozási nyomás (G20)	mbar	20
PB-gáz csatlakozási nyomás (G30/31)	mbar	28-30/37



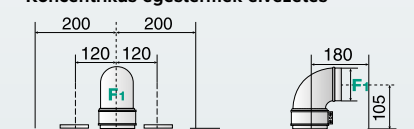
MŰSZAKI ADATOK

24

Keringető szivattyú emelő magasság

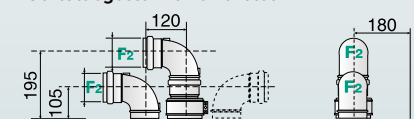


Koncentrikus égéstermék elvezetés



Maximális égéstermék/levegő csővezeték hossz:
Ø60/100: 10 m-ig
Ø80/125: 25 m-ig

Osztott égéstermék elvezetés



Maximális égéstermék/levegő csővezeték hossz:
Ø80/80: 42 m-ig

CO tartalom (0%O ₂) (80°C-60°C) Max / min	ppm	178 / 6
O ₂ tartalom (G20) (80°C-60°C)	%	3,70
Maximális égéstermék tömegáram (G20) (80°C-60°C)	kg/h	37,0
Légfelesleg (80°C-60°C)	%	21

FŰTÉSI KÖR

Min/max működési hőmérséklet (magas hőm. körön)	°C	35 / 82
Min/max működési hőmérséklet (alacsony hőm. körön)	°C	20 / 45
Tágulási tartály előtöltési nyomás	bar	1
Központi fűtés kör maximális nyomás	bar	3
Tágulási tartály térfogata	l	6,5

EGYÉB ADATOK

Tápfeszültség és frekvencia	V/Hz	230/50
Összes felvett teljesítmény	W	62,0
Elektromos részek védelmi osztálya	IP	X5D
Tömeg	kg	26
Méreték (Magasság/Szélesség/Mélység)	mm	745 / 400 / 319

CARES S 24 SYSTEM

24



CIKKSZÁM 3301636

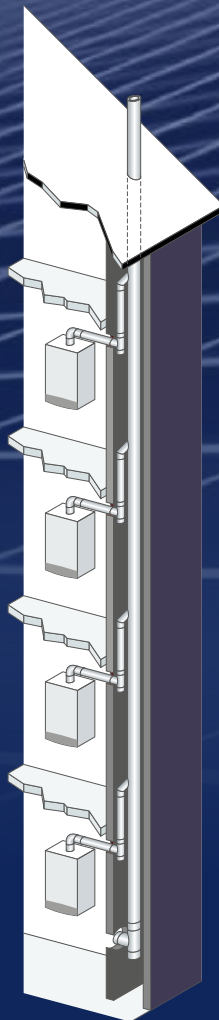
A tartozékok listáját lásd az 54. oldalon

Clas X CF

Hagyományos, nyílt égésterű kazán



CLAS X CF




Az európai ErP-rendelet kivételt tett a gyújtókéményes lakások esetében, ahol a nyílt égésterű hagyományos gázkazánok szükségesek.

A CLAS X CF kazán megfelel a 2018 szeptember 26-án előírt követelményeknek a hatályba lépett NOx-határértékeken.

Ezért, ahol más alternatíva nem lehetséges, a nyílt égésterű hagyományos gázkazánok cseréje engedélyezett.

Hagyományos kombi gázkazán



	CLAS X CF
	24
ENERGIA OSZTÁLY FŰTÉS	C
ENERGIA OSZTÁLY MELEGVÍZ ELŐÁLLÍTÁS	B - XL
TÁVVEZÉRLÉS	 opcionális a Cube S Net-tel
KIJELZŐ	nagy kijelző, érintőgombok
HMV ÁRAMLÁSI SEBESSÉG 25°C-on (l/perc)	14,2
FUNKCIÓK	AUTO, Comfort
GÁZ TÍPUS	AP
MÉRETEK 24 kW mm (maxszxmé)	745 x 400 x 315
FELSZERELÉS	nyílt égésterű, gyújtókéményes rendszerben
ÉGÉSTERMÉK ELVEZETÉS (mm)	125/130
CIKKSZÁM	3301313

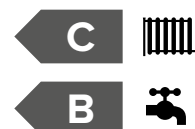
CLAS X CF



Atmoszférikus fali kombi gázkészülék auto funkcióval, LED kijelzővel alacsony NOx kibocsátással

- / Új többfunkciós LCD kijelző
- / Modulációs szivattyú
- / Készen áll az Ariston Net kapcsolatra
- / Bus BridgeNet® kommunikációs protokoll
- / Többzónás hőfok szabályozás
- / Napkollektor csatlakoztatása lehetséges
- / Auto és komfort funkció
- / Elsődleges rézbordázott hőcserélő
- / Hidegvíz bemenet és fűtési visszatérő szűrők
- / NOx6

ENERGIAOSZTÁLY



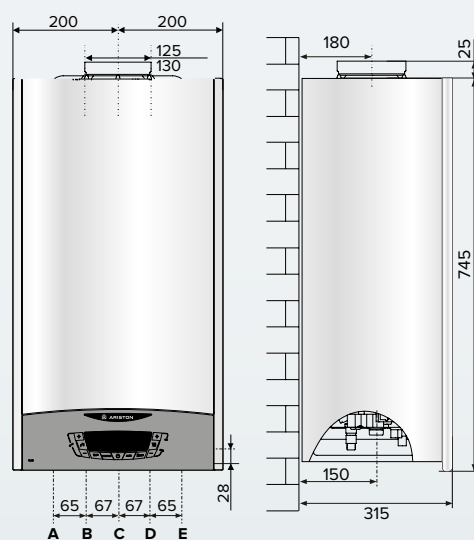
Megjegyzés:

A készülék nyílt égésterű, az égéshez szükséges levegőt a helyiségből veszi. Ezt a típusú készüléket nem lehet olyan helyiségbe beépíteni, amely nem felel meg a szellőztetésre vonatkozó előírásoknak. A berendezést kizárólag olyan helyekre lehet beépíteni, amelyek a vonatkozó előírásoknak megfelelnek.



MŰSZAKI ADATOK

24 CF



JELMAGYARÁZAT:

- A \ Fűtési előremenő csatlakozás 3/4"
- B \ HMV előremenő csatlakozás 1/2"
- C \ Gáz bemeneti csatlakozás 3/4"
- D \ HMV tápvíz csatlakozás 1/2"
- E \ Fűtési visszatérő csatlakozás 3/4"

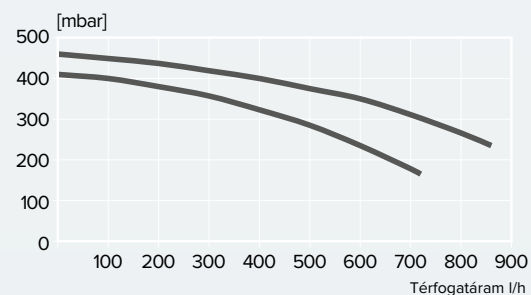
Égéstér kialakítása		nyitott
TELJESÍTMÉNY ADATOK		
Hőterhelés max/min	kW	25,8/11
Fűtőtéljesítmény max/min	kW	23,7/9,9
HATÁSFOK		
Égőtér hatásfoka	%	93,3
Hatásfok a névleges hőteljesítmény 30%-án	%	89,9
RENDSZER		
Fűtési rendszer max/min hőmérséklete	°C	82/35
Használati melegvíz hőmérséklete max/min	°C	60/36
Melegvíz mennyiség ΔT =25°C	l/min	14,2
Melegvíz mennyiség ΔT =35°C	l/min	10,1
EGYÉB ADATOK		
Tömeg	kg	25
Magasság/Szélesség/Mélység	mm	745/400/319
Elektromos csatlakozás	V/Hz	230/50
Elektromos teljesítmény	W	52
IP védettség	IP	IPX4
NOx		NOx6

CLAS X CF

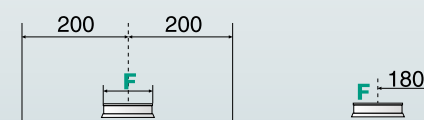
24 CF

Energiaosztály	C
Használati melegvíz termelés energiaosztálya	B
Fogyasztási profil	XL
CIKKSZÁM	3301313

Keringető szivattyú emelő magassága



Nyitott égésterű



Ø130
Szükítési engedéllyel nem rendelkezik.

Genus Premium EVO HP

Ipari kondenzációs kazánok 45-150 kW-ig



Legfeljebb 6 kazán sorban,
vagy 8 kazán iker kaszkádban.

Az Ariston ipari kondenzációs kazánjai lakóparkok, kazánházas épületek, állami, kereskedelmi vagy ipari struktúrák számára ideálisak.

A teljes kínálatot olyan tartozékok egészítik ki, melyekkel még nagyobb teljesítmény érhető el.

Az igényeknek megfelelően felszerelhetők, külön-külön vagy kaszkádban és indirekt tárolóval integrálva, több zóna kezelését magában foglaló rendszerek, valamint szolár integráció.

Genus Premium EVO HP

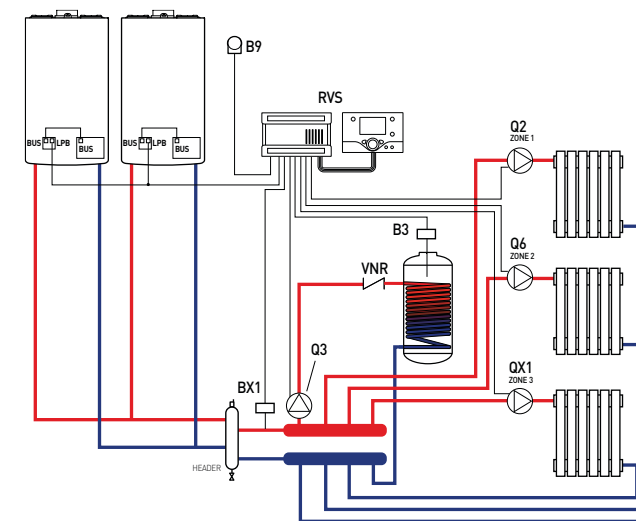
Nagy alapterületű lakások, lakótömbök, középületek, kereskedelmi helyiségek vagy ipari létesítmények, mind élvezhetik azon központi fűtésrendszer összes előnyét, amelyet az Ariston új, nagyteljesítményű kazánjaival alakíthatnak ki.

MIÉRT KÖZPONTI KAZÁNHÁZ?

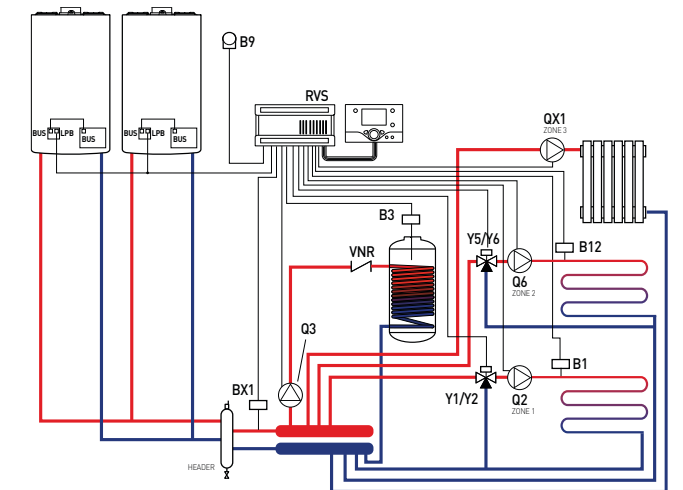
Egy központi kazánházzal csökkennek a teljesítmények az ingatlan egységeire vonatkozóan, optimalizálódik az energetikai szolgáltatás, megoszlanak a telepítési és karbantartási költségek. Ezen túlmenően kis lakásméret esetén hozzájárul még az az effektív előny, hogy nem kell többet foglalkozni a berendezés közvetlen kezelésével, ugyanakkor a szolgáltatás autonóm és nem távfűtés.

Telepítés

Kaszád telepítés három magas fűtőkörrel és egy indirekt tárolóval



Kaszád telepítés egy magas és két alacsony fűtőkörrel, valamint egy indirekt tárolóval



Komplett csomag minden igény kielégítésére 1200 kW-ig



- / Önhordozó víz egyedi vagy kaskád rendszerbe történő telepítéshez
- / Előre méretezett és szigetelt hidraulikus oldali kiegészítők
- / Kit a használati melegvíz előállítására szolgáló bojlerrel történő kiegészítéshez és vezérléshez
- / Füstelvezető kit a Szétválasztott kivezetéshez, vagy kaskád rendszer esetén kollektív rendszerek füstelvezetéséhez
- / Napkollektorok beszerelése és a kazánról történő közvetlen kezelésük lehetősége (egyedi beszerelés)

Nagy teljesítményű kazánok kaskád rendszerben

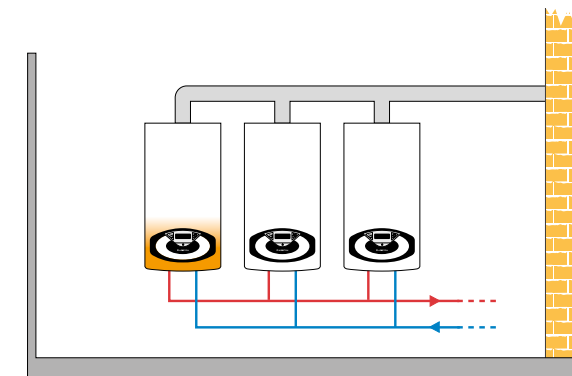
Az Ariston **nagy teljesítményű** kazánokat kínál, amelyeket **egyesével, illetve kaskád rendszerben lehet telepíteni.**

Mindkét konfiguráció esetén **széles a kiegészítők kínálata**, amelyek tartalmazzák a beszerelési kitéket, a hidraulikus kitéket, a füstelvezető kitéket, illetve a hőszabályozó és terméket vezérlő készülékeket.

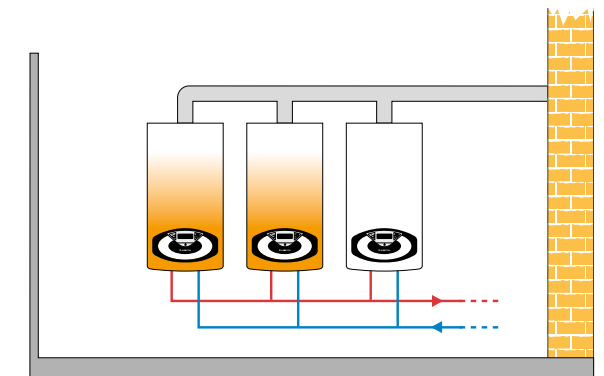
Ezen túlmenően az Ariston, azzal a céllal, hogy **egyszerűsítse a telepítést**, felkínálja annak a lehetőségét, hogy teljes csomagokat rendeljenek, amelyek tartalmazzák az összes kaskádba szerelhető berendezés különböző konfigurációit (90 kW-tól 1200 kW-ig), és olyan rendszereket kínálnak (kazánok és kiegészítők), amelyek képesek a **kétfázisú, multi-hőmérsékletű és használati melegvizet előállító tárolós rendszereket vezérelni.**

Komplett és multifunkcionális vezérlés

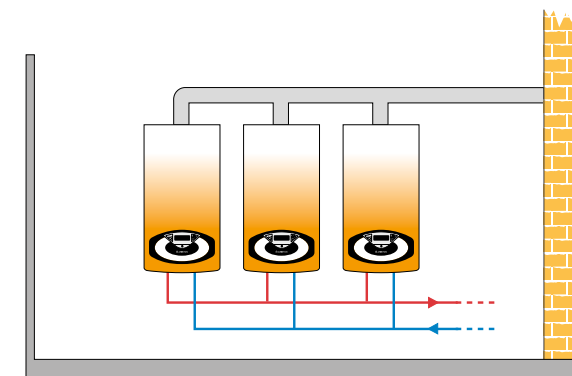
KEZELÉSI PÉLDA: 195 kW-os hőközpont, amely 3 db 65 kW-os kazánból áll



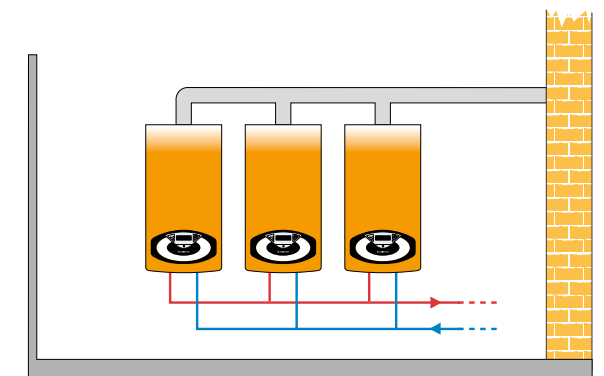
18 kW-os igény – Minimum teljesítmény



75 kW-os igény – Csökkentett teljesítmény



100 kW-os igény – Közepes teljesítmény



195 kW-os igény – Maximum teljesítmény

A Genus Premium EVO HP berendezést, amit kaskádrendszerbe szerelnek, **egyetlen hőszabályozó vezérlőközpont vezérli.**

Ez a vezérlés lehetővé teszi maximum 6 db (soros kaskád) vagy 8 db (iker kaskád) kazán kaskád rendszerbe történő telepítését.

Egyetlen tekerőgomb az összes paraméter ellenőrzéséhez. Automatikus konfiguráció a beszerelt érzékelők felismeréséhez, és a fűtőkör szivattyújának vezérlése nem csupán megkönnyíti a rendszer használatát, hanem jelentős energia megtakarítást tesz lehetővé. Ezen túlmenően **a vezérlőegység irányítja** a rendszer teljesítményét minden egyes kazán bekapcsolásának és modulációjának a vezérlésével. Amikor az első kazán által nyújtott teljesítmény kezd megemelkedni, de még nem elég magas ahhoz, hogy kielégítse a kért hőmérsékletet, a vezérlő bekapcsolja a második kazánt, a két kazán teljesítményeit ugyanarra az értékre modulálva egészen addig, míg el nem éri a kért teljesítményt. A vezérlőegység ezen túlmenően homogenizálja az egyes kazánok használatát, váltogatva a bekapcsolás konfigurációt és kiegészítve a fűtési körök és a használati meleg vizet előállító körök heti programozását.

GENUS PREMIUM EVO HP



Nagy teljesítményű fali fűtő kondenzációs gázkazán 45-65 kW

- / multifunkciós LCD monitor
- / önszabályozó modulációs ventilátor
- / modulációs szivattyú
- / korróziómentes hőcserélő
- / füstgáz elemző csanak az indító idomon
- / közvetlen csatlakozási lehetőség a SENSYS részére
- / vezetékes és vezeték nélküli többzónás rendszer szabályozás
- / hibajelzés magyar nyelven a monitoron
- / digitális szolár hidroblokkal rendelkező kényszerkeringtetéses napkollektor-rendszerekkel való kommunikáció lehetősége opcionális kiegészítők alkalmazásával
- / fagyvédelmi és keringtető szivattyú letapadás gátló funkció
- / kaszkádba kötési lehetőség (maximum 8 kazánig)
- / 125/80 mm-es indítóidom árban foglalt tartozék, melyet a készülék csomagolása tartalmaz

ENERGIAOSZTÁLY



Nagy teljesítmény,
kis helyen,
kaszkádba köthető
max. 8 kazánig



MŰSZAKI ADATOK

45

65

TELJESÍTMÉNY ADATOK

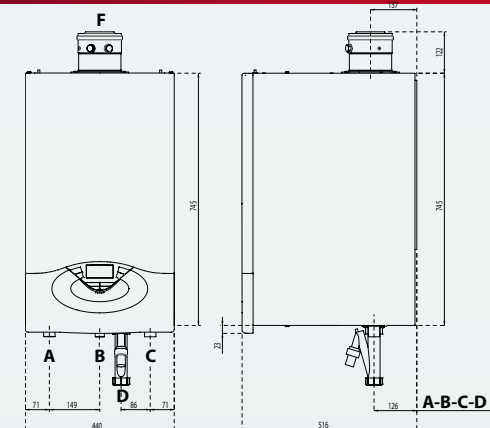
Max/min névleges hőteljesítmény (Pci) Qn	kW	41,0 / 12,2	58,0 / 17,4
Max/min névleges hőteljesítmény (Pcs) Qn	kW	45,6 / 13,6	64,4 / 19,3
Max/min fűtő teljesítmény (80°C-60°C) Pn	kW	39,8 / 11,7	57,3 / 17,3
Max/min fűtő teljesítmény (50°C-30°C) Pn	kW	43,6 / 13,1	62,3 / 19,1
Használati melegvíz termelés Max/min fűtő teljesítmény Pn	kW	43,7 / 13,1	62,8 / 19,3
Égési hatásfok (égéstermek)	%	97,3	
Hatásfok névleges hőteljesítménynél (60/80°C) Hi/Hs	%	97,0 / 96,1	98,8 / 99,4
Hatásfok névleges hőteljesítménynél (30/50°C) Hi/Hs	%	106,4 / 107,5	107,4 / 109,5
Hatásfok 30% terhelésnél 30 °C-on (kondenzáció) Hi/Hs	%	106,5 / 107,7	108,2 / 110,0
Hatásfok 30% terhelésnél 47 °C-on (kondenzáció) Hi/Hs	%	107,4	109,8
Hatásfok minimum hőteljesítménynél (60/80°C) Hi/Hs	%	104,8	105,3
Hatásfok besorolás (92/42/EGK irányelv)		★★★★	
Leállási veszteség (ΔT = 50 °C)	%	0,24	
Gázgővesztése üzem közben	%	2,8	

KIBOCSÁTÁSI ÉRTÉKEK

Rendelkezésre álló légnyomás	Pa	130	150
NOx osztály (70 mg/kWh)		5	
Égéstermek hőmérséklete (G20) (80 °C-60 °C)	°C	67/63	68/61
CO ₂ -tartalom (G20) (max./min.)	%	9,0 / 8,4	
CO ₂ -tartalom (G31) (max./min.)	%	9,8 / 9,2	
CO-tartalom (0%O ₂) (80 °C-60 °C)	ppm	88	109
O ₂ -tartalom (G20)	%	4,8	
Maximális égéstermek tömegáram (G20) (80°C-60°C)	m ³ /h	53	74
Légfelesleg (80°C-60°C)	%	27	

FŰTÉSI KÖR

Teljes nyomás veszteség ΔT = 20°C	bar	0,22	0,11
Fűtési max. nyomás	bar	4 / 0,7	
Max/min működési hőmérséklet (magas hőm.körön)	°C	35 / 82	
Max/min működési hőmérséklet (alacsony hőm.körön)	°C	20 / 45	

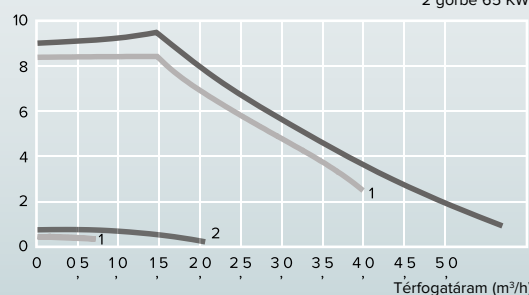


JELMAGYARÁZAT

- A \ Fűtési előremenő csanak, 1"
- B \ Gázcsanak, 3/4"
- C \ Fűtési visszatérő csanak, 1"
- D \ Kondenzvíz elvezetés
- F \ Égéstermek elvezetés (Ø mm)
- F1: 80/125
- F2: 80/80

Maradék emelőmagasság

1 görbe 45 kW
2 görbe 65 kW



MŰSZAKI ADATOK

45

65

HASZNÁLATI MELEGVÍZ TERMELÉS

HMV működési hőmérséklet max./min.	°C	40 / 60	
------------------------------------	----	---------	--

KONDEZÁTUM

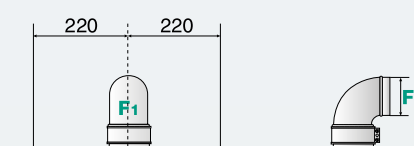
Maximális kondenzátum mennyiség	l/h	8,8	13,4
Kondenzátum PH értéke	pH	3,2	

ELEKTROMOS ADATOK

Feszültség felvétel	V/Hz	230 / 50	230 / 50
Teljesítmény	W	148	198
Minimális működési környezeti hőmérséklet	°C	+5	
Villamos védettség	IP	IPX4D	

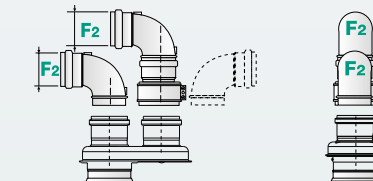
TÖMEG ÉS MÉRETEK

Tömeg	kg	45	50
Méreték (ma x szé x mé)	mm	440/910/510	440/910/510

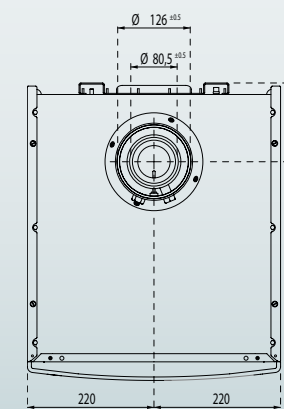


Ø80/125 – 12 m-ig (45 kW) - 8 m-ig (65 kW)

Osztott elvezetés



Ø80/80 – 49 m-ig (45 kW) - 30 m-ig (65 kW)



GENUS PREMIUM EVO EU HP

45

65



ENERGIAOSZTÁLY	A	A
----------------	---	---

CIKKSZÁM	3581564	3581565
----------	---------	---------

TARTOZÉKOK

CIKKSZÁM

TERMOZTÁTOK, ÉRZÉKELŐK	
SENSYS rendszervezélő (BUS-csatlakozásos)	3318615
CUBE szobatermostát (BUS-csatlakozásos)	3319116
CUBE RF vezeték nélküli szobatermostát	3319118
Külsőhőmérséklet-érzékelő	3318588
CUBE S Net Wi-Fi szobatermostát	3319126

FŰTŐKÖRI VEZÉRLŐK, MODULOK

Multifunkcionális vezérlő (3 magas körhöz)	3318636
Zóna manager vezérlő (1 magas, 2 kevert kör)	3318628

GENUS PREMIUM EVO HP



Nagy teljesítményű fali fűtő kondenzációs gázkazán 85-100 kW

- / multifunkciós LCD monitor
- / önszabályozó modulációs ventilátor
- / korróziómentes hőcserélő
- / közvetlen csatlakozási lehetőség a SENSYS részére
- / vezetékes és vezeték nélküli többzónás rendszer szabályozás
- / hibajelzés magyar nyelven a monitoron
- / digitális szolár hidroblokkal rendelkező kényszerkeringtetéses napkollektor-rendszerekkel való kommunikáció lehetősége opcionális kiegészítők alkalmazásával
- / fagyvédelmi és keringtető szivattyú letapadás gátló funkció
- / kaznába kötési lehetőség (maximum 8 kazánig)
- / füstgáz- és levegőoldali csatlakozás (100/100)
- / tokos csatlakozás a kazán tetején



6 kazán kaszkád sorba telepítéssel
8 kazán kaszkád iker telepítéssel
kaszkádba köthető max. 8 kazánig

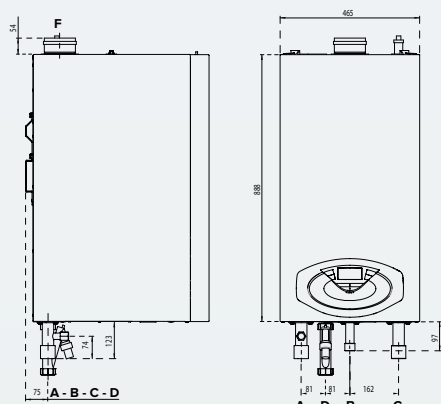


MŰSZAKI ADATOK

	85	100
TELJESÍTMÉNY ADATOK		
Max/min névleges hőteljesítmény (Pci) Qn	kW 80,0 / 20,0	88,3 / 22,1
Max/min névleges hőteljesítmény (Pcs) Qn	kW 88,9 / 22,2	98,1 / 24,6
Max/min fűtő teljesítmény (80°C-60°C) Pn	kW 78,0 / 19,7	86,1 / 21,7
Max/min fűtő teljesítmény (50°C-30°C) Pn	kW 84,5 / 21,6	94,0 / 23,9
HMV Max/min fűtő teljesítmény Pn	kW 84,9 / 21,7	94,5 / 23,9
Égési hatásfok (égéstermek)	% 97,3	97,3
Hatásfok névl. hőtelj. (60/80°C) Hi/Hs	% 97,5 / 98,4	97,5 / 98,4
Hatásfok névl. hőtelj. (30/50°C) Hi/Hs	% 105,6 / 108,1	106,5 / 108,1
Hatásfok 30% terhelésnél 30 °C-on (kondenzáció) Hi/Hs	% 106,1 / 108,3	107,0 / 108,3
Hatásfok 30% terhelésnél 47 °C-on kondenzáció) Hi/Hs	% 108,1	108,1
Hatásfok min. hőtelj. (60/80°C) Hi/Hs	% 104,9	104,9
Hatásfok besorolás (92/42/EGK irányelv)	★★★★	
Leállási veszteség (ΔT = 50 °C)	% 0,25	0,25
Gázégő vesztesége üzem közben	% 2,8	2,8

	85	100
KIBOCSÁTÁSI ÉRTÉKEK		
Rendelkezésre álló légnyomás	Pa 140	140
NOx osztály (70 mg/kWh)	class 5	
Égéstermek hőmérséklete (G20) (80 °C-60 °C)	°C 61 / 63	68 / 63
CO ₂ -tartalom (G20) (max./min.)	% 9,0 / 8,4	
CO ₂ - tartalom (G31) (max./min.)	% 9,8 / 9,2	
CO-tartalom (0%O ₂) (80 °C-60 °C)	ppm 95	90
O ₂ -tartalom (G20)	% 4,8	
Maximális égéstermek tömegáram (G20) (80°C-60°C)	m ³ /h 102	113
Légfelesleg (80°C-60°C)	% 27	

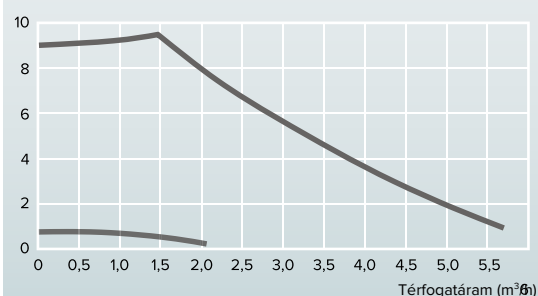
	85	100
FŰTÉSI KÖR		
Fűtési max. nyomás	bar 6 / 0,7	
Max/min működési hőmérséklet (magas hőm.körön)	°C 35 / 82	35 / 82
Max/min működési hőmérséklet (alacsony hőm.körön)	°C 20 / 45	



JELMAGYARÁZAT

- A \ Fűtési előremenő csonek, 1"
- B \ Gázcsonek, 3/4"
- C \ Fűtési visszatérő csonek, 1"
- D \ Kondenzvíz elvezetés
- F \ Égéstermek elvezetés (Ø mm)
- F1: 80/125
- F2: 80/80

Maradék emelőmagasság



MŰSZAKI ADATOK

	85	100
HASZNÁLATI MELEGVÍZ TERMELÉS		
HMV működési hőmérséklet max./min.	°C 40 / 60	
KONDEZÁTUM		
Maximális kondenzátum mennyiség	l/h 16,4	19,1
Kondenzátum PH értéke	pH 3,2	
ELEKTROMOS ADATOK		
Feszültség felvétel	V/Hz 230 / 50	
Teljesítmény	W 101	111
Minimális működési környezeti hőmérséklet	°C +5	
Villamos védettség	IP IPX4D	IPX4D
TÖMEG ÉS MÉRETEK		
Tömeg	kg 80	
Méreték (ma x szé x mé)	mm 585/465/1010	585/465/1010

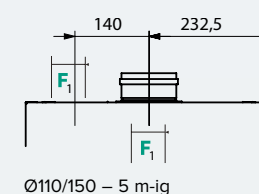
	85	100
GENUS PREMIUM EVO EU HP		
ErP Energiaosztály	A	A
CIKKSZÁM	3581566	3581567

TARTOZÉKOK

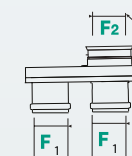
	CIKKSZÁM
TERMOZTÁTOK, ÉRZÉKELŐK	
SENSYS rendszervezélő (BUS-csatlakozásos)	3318615
CUBE szobatermosztát (BUS-csatlakozásos)	3319116
CUBE RF vezeték nélküli szobatermosztát	3319118
Külsőhőmérséklet-érzékelő	3318588
CUBE S Net Wi-Fi szobatermosztát	3319126

	CIKKSZÁM
FŰTŐKÖRI VEZÉRLŐK, MODULOK	
Multifunkcionális vezérő (3 magas körhöz)	3318636
Zóna manager vezérő (1 magas, 2 kevert kör)	3318628

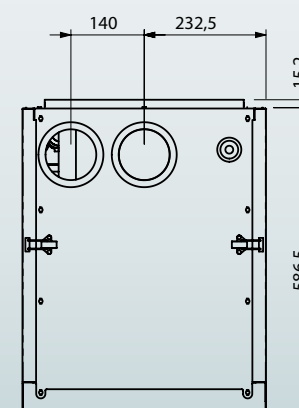
Koncentrikus elvezetés



Osztott elvezetés



Ø100/100 – 49 m-ig



GENUS PREMIUM EVO HP



Nagy teljesítményű fali fűtő kondenzációs gázkazán 115-150 kW

- / multifunkciós LCD monitor
- / önszabályozó modulációs ventilátor
- / korróziómentes hőcserélő
- / közvetlen csatlakozási lehetőség a SENSYS részére
- / vezeték és vezeték nélküli többzónás rendszer szabályozás
- / hibajelzés magyar nyelven a monitoron
- / digitális szolár hidroblokkal rendelkező kényszerkeringtetéses napkollektor-rendszerekkel való kommunikáció lehetősége opcionális kiegészítők alkalmazásával
- / fagyvédelmi és keringtető szivattyú letapadás gátló funkció
- / kaznába kötési lehetőség (maximum 8 kazánig)
- / füstgáz- és levegőoldali csatlakozás (100/100)
- / tokos csatlakozás a kazán tetején



6 kazán kaszkád sorba telepítéssel
8 kazán kaszkád iker telepítéssel
kaszkádba köthető max. 8 kazánig

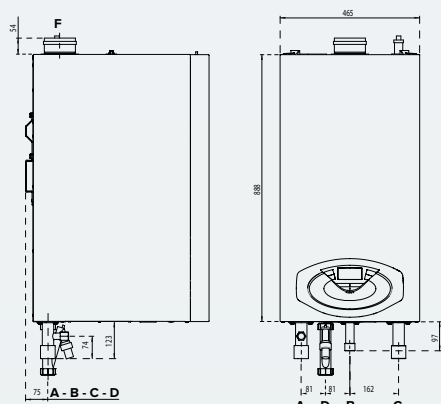


MŰSZAKI ADATOK

	115	150
TELJESÍTMÉNY ADATOK		
Max/min névleges hőteljesítmény (Pci) Qn	kW 109,0 / 27,3	140,0 / 35,0
Max/min névleges hőteljesítmény (Pcs) Qn	kW 121,1 / 30,3	155,6 / 38,9
Max/min fűtő teljesítmény (80°C-60°C) Pn	kW 106,3 / 26,9	136,2 / 34,4
Max/min fűtő teljesítmény (50°C-30°C) Pn	kW 115,8 / 29,6	148,5 / 38,0
HMV Max/min fűtő teljesítmény Pn	kW 117,1 / 29,6	150,1 / 38,0
Égési hatásfok (égéstermék)	% 96,8	96,9
Hatásfok névl. hőtelj. (60/80°C) Hi/Hs	% 97,5 / 98,4	97,3 / 98,4
Hatásfok névl. hőtelj. (30/50°C) Hi/Hs	% 106,2 / 108,4	106,1 / 108,3
Hatásfok 30% terhelésnél 30 °C-on (kondenzáció) Hi/Hs	% 107,7 / 108,6	107,2 / 108,7
Hatásfok 30% terhelésnél 47 °C-on kondenzáció) Hi/Hs	% 108,3	108,5
Hatásfok min. hőtelj. (60/80°C) Hi/Hs	% 102,5	103,0
Hatásfok besorolás (92/42/EGK irányelv)	★★★★	
Leállási veszteség (ΔT = 50 °C)	% <0,15	<0,15
Gázégő vesztesége üzem közben	% 3,2	3,1

	115	150
KIBOCSÁTÁSI ÉRTÉKEK		
Rendelésre álló légnyomás	Pa 180	200
NOx osztály (70 mg/kWh)	class 5	
Égéstermék hőmérséklete (G20) (80 °C-60 °C)	°C 76 / 65	74 / 63
CO ₂ -tartalom (G20) (max./min.)	% 9,0 / 8,4	
CO ₂ -tartalom (G31) (max./min.)	% 9,8 / 9,2	
CO-tartalom (0%O ₂) (80 °C-60 °C)	ppm 117	131
O ₂ -tartalom (G20)	% 4,8	
Maximális égéstermék tömegáram (G20) (80°C-60°C)	m ³ /h 143	182
Légfelesleg (80°C-60°C)	% 27	

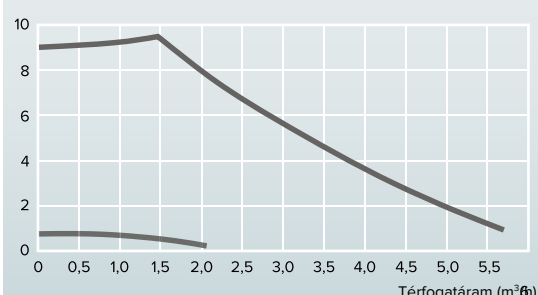
	115	150
FŰTÉSI KÖR		
Fűtési max. nyomás	bar 6 / 0,7	
Max/min működési hőmérséklet (magas hőm.körön)	°C 35 / 85	35 / 85
Max/min működési hőmérséklet (alacsony hőm.körön)	°C 20 / 45	



JELMAGYARÁZAT

- A \ Fűtési előremenő csomák, 1"
- B \ Gázcsomák, 3/4"
- C \ Fűtési visszatérő csomák, 1"
- D \ Kondenzvíz elvezetés
- F \ Égéstermék elvezetés (Ø mm)
- F1: 80/125
- F2: 80/80

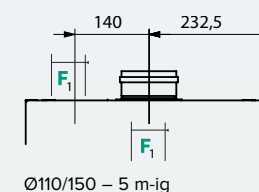
Maradék emelőmagasság



MŰSZAKI ADATOK

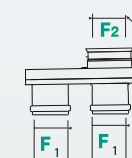
	115	150
HASZNÁLATI MELEGVÍZ TERMELÉS		
HMV működési hőmérséklet max./min.	°C 40 / 60	
KONDEZÁTUM		
Maximális kondenzátum mennyiség	l/h 24,6	31,1
Kondenzátum PH értéke	pH 3,2	
ELEKTROMOS ADATOK		
Feszültség felvétel	V/Hz 230 / 50	
Teljesítmény	W 215	246
Minimális működési környezeti hőmérséklet	°C +5	
Villamos védettség	IP IP20	IP20
TÖMEG ÉS MÉRETEK		
Tömeg	kg 80	
Méreték (ma x szé x mé)	mm 585/465/1010	595/465/1010

Koncentrikus elvezetés

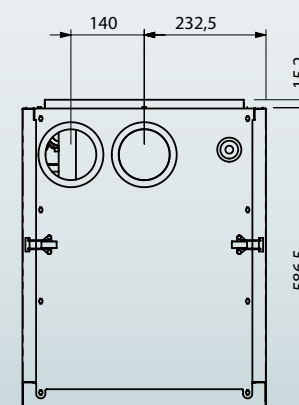


Ø110/150 – 5 m-ig

Osztott elvezetés



Ø100/100 – 49 m-ig



GENUS PREMIUM EVO EU HP

	115	150
ErP Energiaosztály	A	A
CIKKSZÁM	3581568	3581569

TARTOZÉKOK

TERMOZTÁTOK, ÉRZÉKELŐK	CIKKSZÁM
SENSYS rendszervezélő (BUS-csatlakozásos)	3318615
CUBE szobatermosztát (BUS-csatlakozásos)	3319116
CUBE RF vezeték nélküli szobatermosztát	3319118
Külsőhőmérséklet-érzékelő	3318588
CUBE S Net Wi-Fi szobatermosztát	3319126

FŰTŐKÖRI VEZÉRLŐK, MODULOK

Multifunkcionális vezélő (3 magas körhöz)	3318636
Zóna manager vezélő (1 magas, 2 kevert kör)	3318628

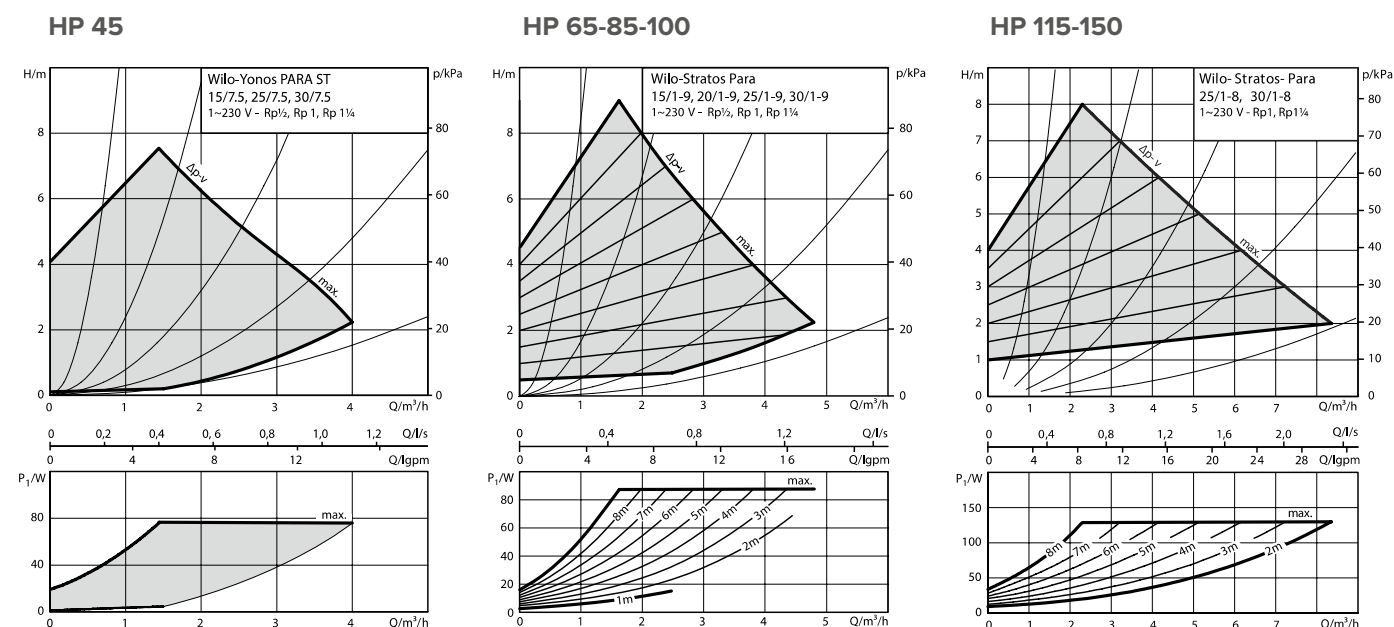
Full modulációs kazánköri szivattyúk jellemzői

HIDRAULIKUS ADATOK		45	65	85	100	115	150
Térfogatáram $\Delta T=20K$	m ³ /h	1,7	2,5	3,4	3,7	4,6	5,9
Nyomásesés névleges térfogatáramnál	kPa	34	40	23	23	26	37
Szivattyú típusa	-	Yonos PARA 25/7.5	Stratos PARA 25/1-9	Stratos PARA 30/1-9	Stratos PARA 30/1-9	Stratos PARA 30/1-8	Stratos PARA 30/1-8
	Cikkszám	Gyári tartozék	Gyári tartozék	3590636	3590636	3590637	3590637
Feszültség	V	230	230	230	230	230	230
Maximum teljesítmény	W	75	90	90	90	130	130
Minimum teljesítmény	W	4	3.5	3.5	3.5	8	8
Maradék emelőnyomás névleges térfogatáramnál	kPa	36	25	25	20	31	5

	Cikkszám
Modulációs kazánköri szivattyú Genus Premium Evo HP 85-100 típusú kazánokhoz.	3590636

	Cikkszám
Modulációs kazánköri szivattyú Genus Premium Evo HP 115-150 típusú kazánokhoz.	3590637

Jelleggörbék



Égéstermék elvezetés



Kémény kiválasztása

(átmérők az összteljesítmények függvényében)

Átmérő	Max. teljesítményhez[kW] való átmérők(kollektor/kémény)		
	Kémény magasság		
	5m	15m	30m
150/150mm	327	313	288
150/200mm	450	412	370
200/200mm	530	500	482
200/250mm	697	675	646
200/300mm	855	835	797

A számítás azon alapszik, hogy a kazánhelyiségben 3 m-es vízszintes elvezetés van



A kaszkád égéstermék elvezető rendszer 150 és 200 mm kivitelben elérhető. A vízszintes szakasz és a függőleges kémény átmérője függ a beépített összteljesítménytől és a kémény függőleges magasságától. A táblázat azt mutatja, hogy a maximális teljesítmény hogyan változik a kémény magasságának függvényében.

Az adatok tájékoztató jellegűek, és elengedhetetlen a füstgázvezető rendszer méretezése. Ehhez a pontos nyomvonal és a hosszak ismerete szükséges.

Füstgáz elvezető rendszer összeállítása	Kazánok száma	DN200										
		SORBA				IKER TELEPÍTÉS						
		2	3	4	5	6	3	4	5	6	7	8
Kaszkád kit SOROS	3590464	2	3	4	5	6	1		1		1	
Kaszkád kit IKER	3590465	-	-	-	-	-	1	2	2	3	3	4
Kondenz csapda + szifon + kupak	3590466	1	1	1	1	1	1	1	1	1	1	1
Bővítő idom 80-ról 100 mm-re 45 és 65 kW készülékeknel	3590467	2*	3*	4*	5*	6*	3*	4*	5*	6*	7*	8*

* Csak 45 és 65 kW teljesítményű kazánoknál

Tartozékok listája iker kaszkád telepítés esetén

TARTOZÉKOK, KASZKÁD TELEPÍTÉS

Külsőhőmérséklet-érzékelő QAC34 érzékelő (kábelek nincsenek hozzá)	Cikkszám	171237
HMV hőmérséklet érzékelő QAZ 36 érzékelő 6 m-es kábellel	Cikkszám	12081759
Fűtési hőmérséklet érzékelő QAD 36 érzékelő 4 m-es kábellel	Cikkszám	11002600
Szobai vezérlő QAA75 szobai egység	Cikkszám	12048253
Kaszád vezérlő és falidoboz Ariston-Siemens RVS63	Cikkszám	3590475
Adatfordító egység HP EVO kazánhoz	Cikkszám	3318642

Keringető szivattyúk

KERINGETŐ SZIVATTYÚK (MINDEN EGYES KAZÁNHOZ KELL 1 DB)

		45-65kW	85-100kW	115-150kW
Modulációs kazánköri szivattyú Genus Premium Evo HP 85-100 típusú kazánokhoz csatlakozó vezetékkel	Típus Cikkszám	.1	3590636	-
Full modulációs keringető szivattyú csatlakozó vezetékkel	Típus Cikkszám	-	3590637	

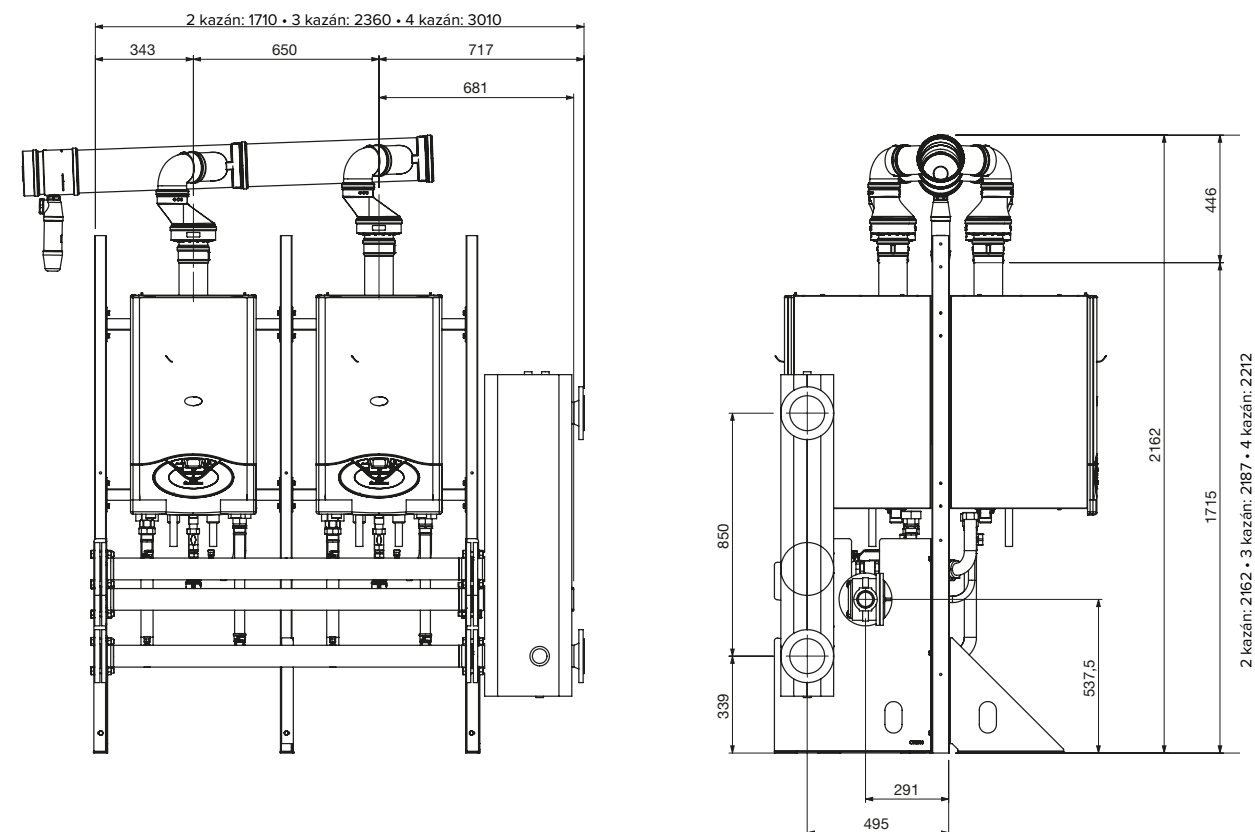
*1 kazán gyári tartozéka



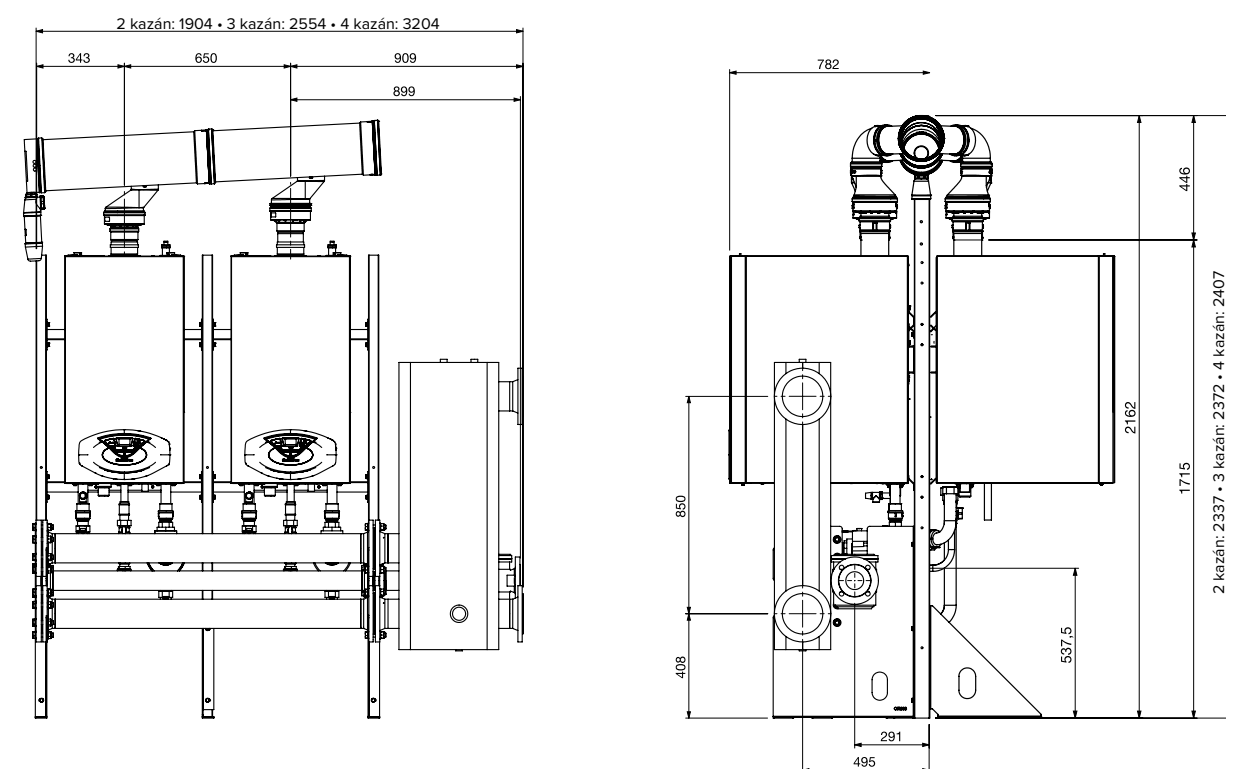
Telepítési méretek iker kaszkád telepítés esetén

A kaszkád telepítés 3-8 kazán ikertelepítését teszi lehetővé.
A telepítés moduláris, a méretek az alábbi ábrákon vannak jelölve.

2 GENUS PREMIUM EVO HP DN65



2 GENUS PREMIUM EVO HP DN100

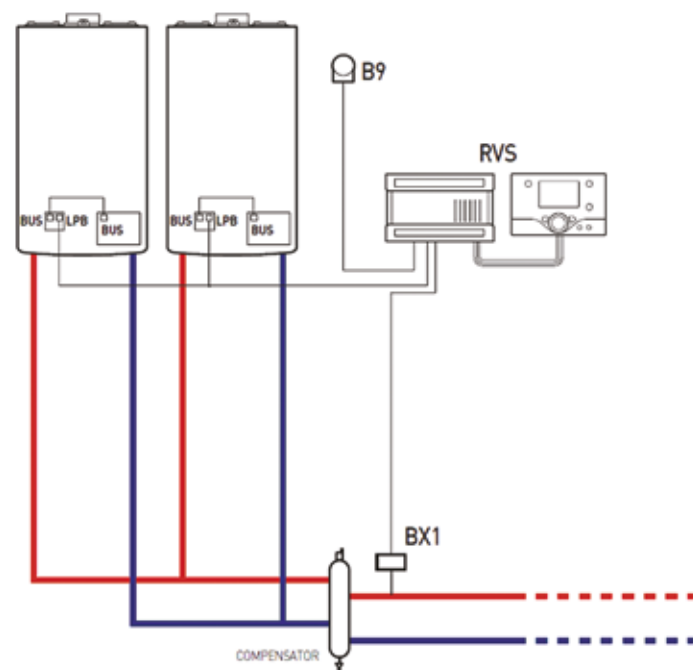


Kaszád kötések

KÉT KAZÁN KASZÁDBA KÖTVE 1 FŰTŐKÖRRE

SZÜKSÉGES VEZÉRLŐK:

CIKKSZÁM	MEGNEVEZÉS	MENNY.
3590475	Ariston-Siemens RVS63 kaszkád vezérlő és falidoboz	1 db
3318642	COCO adatfordító Evo kazánhoz	2 db
171237	QAC34.101 Külső érzékelő	1 db
11002600	QAD36.201 Fűtőkör NTC	1 db

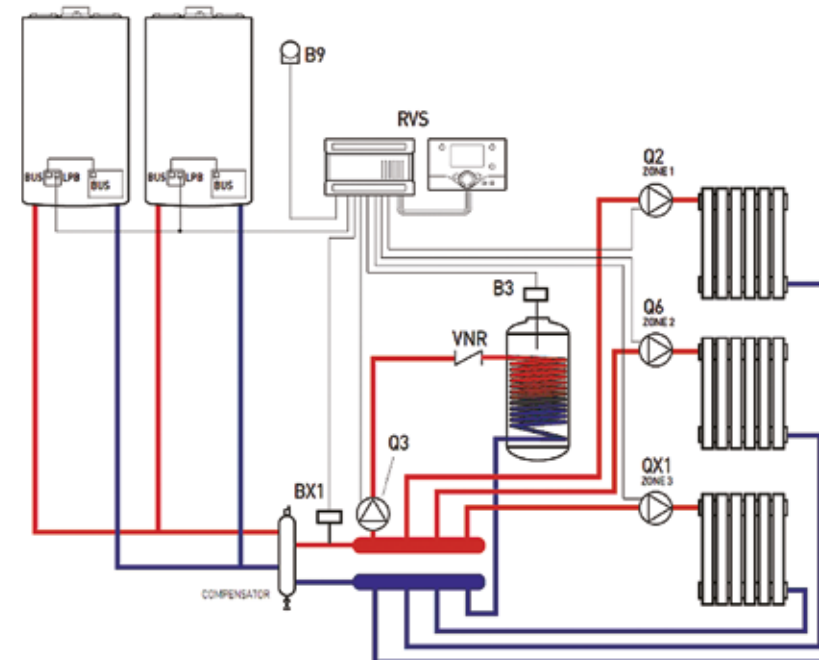


Kaszád kötések

KÉT KAZÁN KASZÁDBA KÖTVE HÁROM MAGAS FŰTŐKÖRRE HMV TÁROLÓVAL

SZÜKSÉGES VEZÉRLŐK:

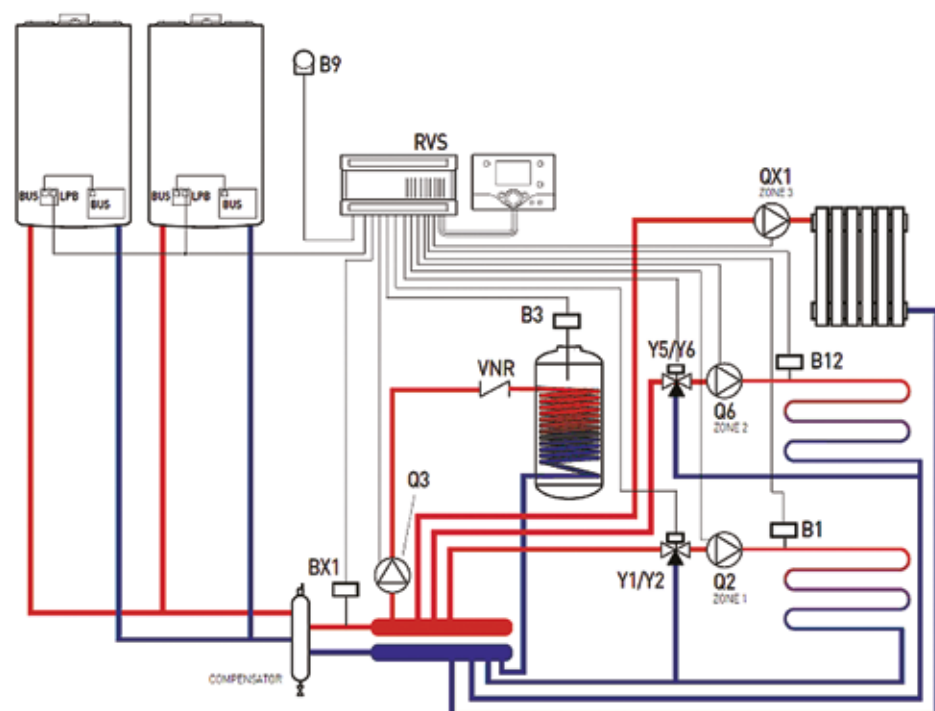
CIKKSZÁM	MEGNEVEZÉS	MENNY.
3590475	Ariston-Siemens RVS63 kaszkád vezérlő és falidoboz	1 db
3318642	COCO adatfordító Evo kazánhoz	2 db
171237	QAC34.101 Külső érzékelő	1 db
11002600	QAD36.201 Fűtőkör NTC	1 db
12081759	QAZ36 HMV és hidraulikus váltó érzékelő	1 db
12048253	QAA75.610/101 szobai érzékelő	1 db



KÉT KAZÁN KASZÁDBA KÖTVE EGY MAGAS ÉS KÉT KEVERT FŰTŐKÖRRE HMV TÁROLÓVAL

SZÜKSÉGES VEZÉRLŐK:

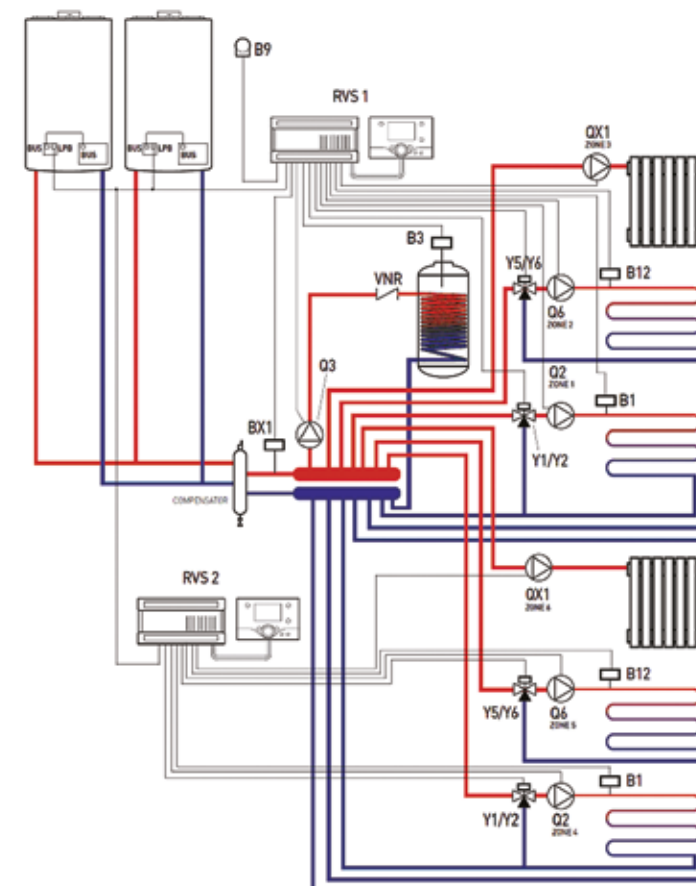
CIKKSZÁM	MEGNEVEZÉS	MENNY.
3590475	Ariston-Siemens RVS63 kaszkád vezérlő és falidoboz	1 db
3318642	COCO adatfordító Evo kazánhoz	2 db
171237	QAC34.101 Külső érzékelő	1 db
11002600	QAD36.201 Fűtőkör NTC	3 db
12081759	QAZ36 HMV és hidraulikus váltó érzékelő	1 db
12048253	QAA75.610/101 szobai érzékelő	1 db



KÉT KAZÁN KASZÁDBA KÖTVE KÉT MAGAS ÉS NÉGY KEVERT FŰTŐKÖRRE HMV TÁROLÓVAL

SZÜKSÉGES VEZÉRLŐK:

CIKKSZÁM	MEGNEVEZÉS	MENNY.
3590475	Ariston-Siemens RVS63 kaszkád vezérlő és falidoboz	2 db
3318642	COCO adatfordító Evo kazánhoz	2 db
171237	QAC34.101 Külső érzékelő	1 db
11002600	QAD36.201 Fűtőkör NTC	5 db
12081759	QAZ36 HMV és hidraulikus váltó érzékelő	1 db
12048253	QAA75.610/101 szobai érzékelő	2 db



Égéstermék elvezető rendszerek

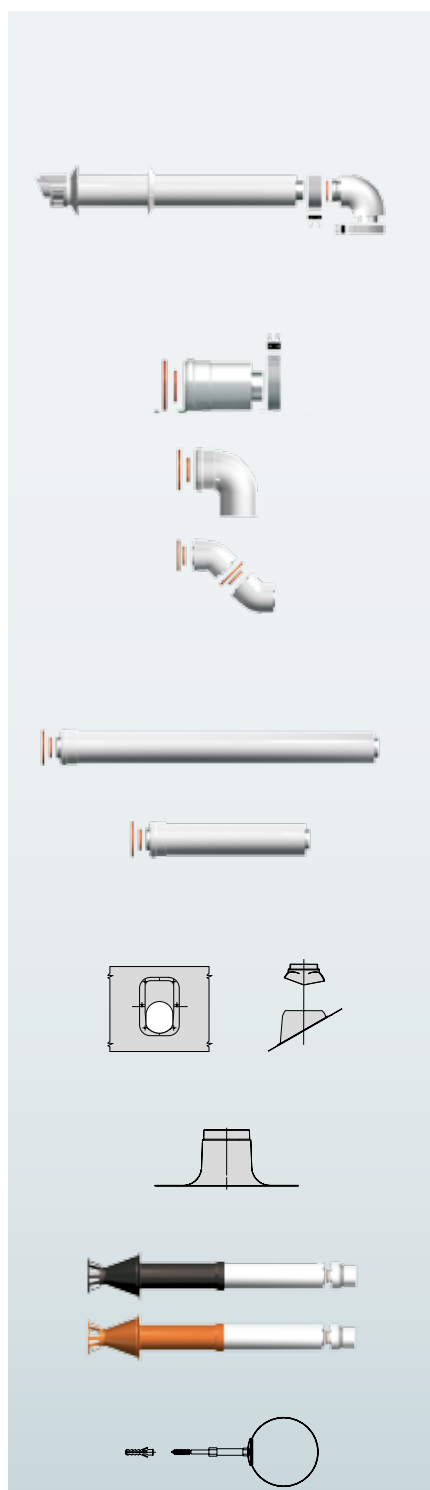
Égéstermék elvezető rendszerek kondenzációs kazánokhoz

A szabványoknak megfelelő beépítés megköveteli az eredeti csövek használatát. UNI 7129:08 3. rész Égési levegő bevezető csövezetékek: olyan egy- vagy kétfalú elem ill. egység, amely az égési levegőnek közvetlenül kívülről, vagy a levegő bevezető csatornából a készülékhez történő továbbítására szolgál. A C típusú gázkészülékekénél (a C6 típusnál NEM) ez a berendezés része, és annak gyártója által kerül szállításra.

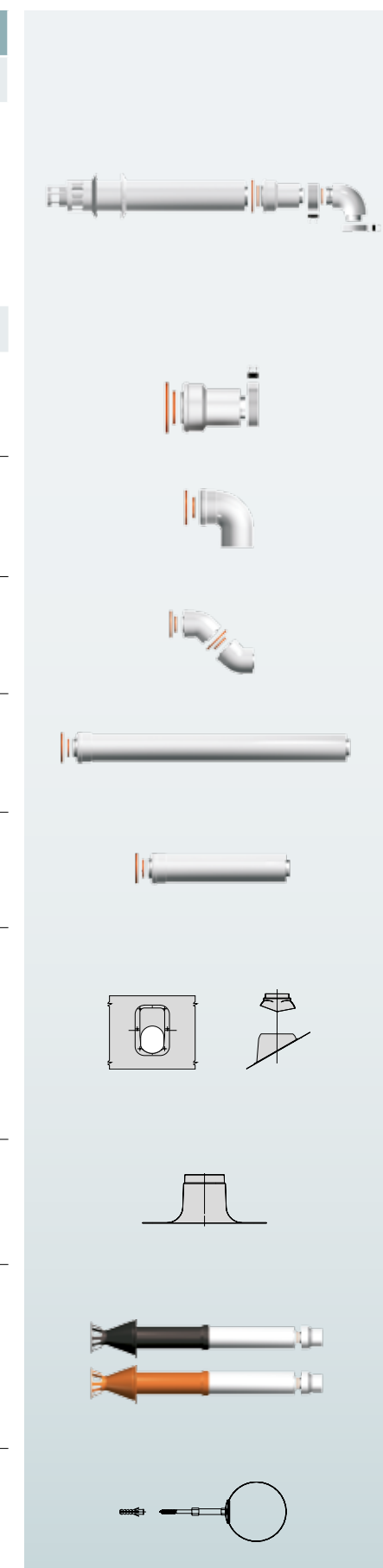
Égéstermék elvezető csövezetékek: olyan egy- vagy többfalú elem ill. egység, amely a berendezés égéstermék elvezető csőcsatlóját köti össze az égéstermék elvezető csatornával / csövezetékekkel / kéménnyel / végelemmel, és a környezethez képest túlnyomáson üzemel. A C típusú gázkészülékekénél (a C6 típusnál NEM) ez egy B típusú egység, az égési körbe beszerelt ventilátorral ellátva. Az egység a berendezés része, és annak gyártója által kerül szállításra.

Égéstermék elvezető csövezetékek a C6 típusú berendezésekhez - Követelmények: Az égéstermék elvezető csövezetékeknek meg kell felelni az EN1856-2 vagy EN 1856-1 (fém) vagy EN 14471 (műanyag) szabványoknak. EC jelölés nélküli égéstermék elvezetők használata tilos.

60/100 koncentrikus rendszer	
Teljes készletek	Cikkszám
VÍZSZINTES KONCENTRIKUS L=1000 KONDENZÁCIÓS ÉGÉSTERMÉK ELVEZETŐ KÉSZLET fehér Ø60/100 koncentrikus L=1000 mm AL/PPS készlet 90°-os könyökkel, végelemmel. Csőbillincsek, tömítések, rögzítőcsavarok és EPDM fali takarólemez. Az Ø60/100 vízszintes koncentrikus, könyökkel ellátott, faláttöréses kivezetésű égéstermék elvezető rendszer kiépítéséhez szükséges.	3318073
Alkatrészek	Cikkszám
FÜGGŐLEGES KONCENTRIKUS KONDENZÁCIÓS INDÍTÓ ELEM Az Ø60/100 AL/PPS indító idom.	3318079
K/B 90° KONCENTRIKUS KÖNYÖK, KONDENZÁCIÓS fehér Ø60/100 90° AL/PPS koncentrikus könyök	3318075
K/B 45° KONCENTRIKUS ÍV, KONDENZÁCIÓS fehér Ø60/100 45° AL/PPS koncentrikus ívek	3318076 2db / csomag
Koaxiális tisztító idom 60/100 AL/PPS koaxiális tisztító idom	3318391
K/B KONCENTRIKUS EGYENES CSŐ L=1000, KONDENZÁCIÓS fehér Ø60/100 K/B koncentrikus cső L=1000 mm, AL/PPS, központozó rugóval	3318077
K/B KONCENTRIKUS EGYENES CSŐ L=500, KONDENZÁCIÓS fehér Ø60/100 K/B koncentrikus cső L=500 mm, AL/PPS, központozó rugóval	3318078
FEKETE TETŐKIVEZETŐ IDOM FERDE TETŐHÖZ Ø125 fekete, fém tetőkivezető nyílás 12° - 40° közötti dőlésszögű tetőhöz.	3318009
VÖRÖS TETŐKIVEZETŐ IDOM FERDE TETŐHÖZ Ø125 vörös, fém tetőkivezető nyílás 12° - 40° közötti dőlésszögű tetőhöz.	3318010
FEKETE TETŐKIVEZETŐ IDOM LAPOSTETŐHÖZ Ø125 fekete, fém tetőkivezető nyílás	3318011
FEKETE KONDENZÁCIÓS TETŐÁTVIZETŐ IDOM Ø80/125 fekete tetőelem, AL/PPS, Ø60/100 kúpos hüvellyel	3318080
VÖRÖS KONDENZÁCIÓS TETŐÁTVIZETŐ IDOM Ø80/125 vörös tetőelem, AL/PPS, Ø60/100 kúpos hüvellyel	3318081
FALI RÖGZÍTŐ KÉSZLET Ø80 - Ø125 állítható fali rögzítő elem dübellel	3318015 3db / csomag

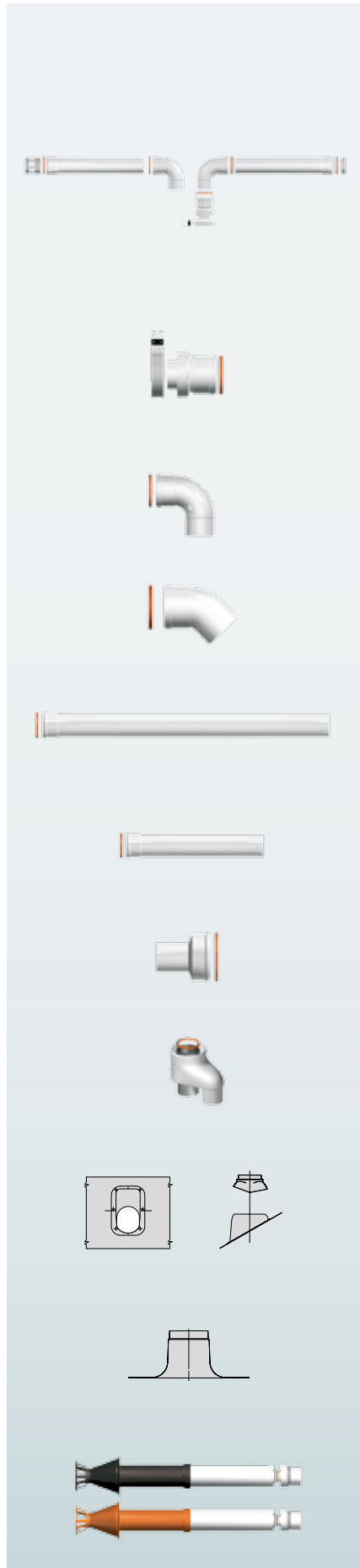


80/125 koncentrikus rendszer	
Teljes készletek	Cikkszám
VÍZSZINTES KONCENTRIKUS L=1000 KONDENZÁCIÓS ÉGÉSTERMÉK ELVEZETŐ KÉSZLET fehér Ø80/125 koncentrikus L=1000 mm AL/PPS készlet 90°-os könyökkel, végelemmel. Csőbillincsek, tömítések, rögzítőcsavarok és EPDM fali takarólemez. Az Ø80/125 vízszintes koncentrikus, könyökkel ellátott, faláttöréses kivezetésű égéstermék elvezető rendszer kiépítéséhez szükséges.	3318090
Alkatrészek	Cikkszám
FÜGGŐLEGES KONCENTRIKUS KONDENZÁCIÓS INDÍTÓ ELEM Az Ø80/125 AL/PPS indító idom.	3318095
K/B 90° KONCENTRIKUS KÖNYÖK, KONDENZÁCIÓS fehér Ø80/125 90° AL/PPS koncentrikus könyök	3318091
K/B 45° KONCENTRIKUS ÍV, KONDENZÁCIÓS fehér Ø80/125 45° AL/PPS koncentrikus ívek	3318092 2db / csomag
K/B KONCENTRIKUS EGYENES CSŐ L=1000, KONDENZÁCIÓS fehér Ø80/125 K/B koncentrikus cső L=1000 mm, AL/PPS, központozó rugóval	3318093
K/B KONCENTRIKUS EGYENES CSŐ L=500, KONDENZÁCIÓS fehér Ø80/125 K/B koncentrikus cső L=500 mm, AL/PPS, központozó rugóval	3318094
FEKETE TETŐKIVEZETŐ IDOM FERDE TETŐHÖZ Ø125 fekete, fém tetőkivezető nyílás 12° - 40° közötti dőlésszögű tetőhöz.	3318009
VÖRÖS TETŐKIVEZETŐ IDOM FERDE TETŐHÖZ Ø125 vörös, fém tetőkivezető nyílás 12° - 40° közötti dőlésszögű tetőhöz.	3318010
FEKETE TETŐKIVEZETŐ IDOM LAPOSTETŐHÖZ Ø125 fekete, fém tetőkivezető nyílás	3318011
FEKETE KONDENZÁCIÓS TETŐÁTVIZETŐ IDOM Ø80/125 fekete tetőelem, AL/PPS, Ø60/100 kúpos hüvellyel	3318080
VÖRÖS KONDENZÁCIÓS TETŐÁTVIZETŐ IDOM Ø80/125 vörös tetőelem, AL/PPS, Ø60/100 kúpos hüvellyel	3318081
FALI RÖGZÍTŐ KÉSZLET Ø80 - Ø125 állítható fali rögzítő elem dübellel	3318015 3db / csomag



Égéstermék elvezető rendszerek

80-80 Osztott rendszer	
Alkatrészek	Cikkszám
KONDEZÁCIÓS OSZTOTT ÉGÉSTERMÉK ELVEZETÉS, fehér Kazán csatlakozás Ø60/100 - Ø80 PPS bővítőidom csőbillinccsel, tömítéssel és rögzítőcsavarokkal. 2 db Ø80 90° PPS könyök 2 db Ø80 K/B PPS hosszabbító idom L=1000 Égési levegő oldali beszívó végelem Rögzítő elem az égési levegő beszívó csövekhez.	3318370
80-80 INDÍTÓ IDOM AZ OSZTOTT KONDEZÁCIÓS RENDSZERHEZ, fehér Kazán csatlakozás Ø60/100 - Ø80 PPS bővítőidom csőbillinccsel, tömítéssel és rögzítőcsavarokkal. Rögzítő elem az égési levegő beszívó csövekhez. Az Ø80 osztott rendszer beépítéséhez szükséges, ha a 3318370 kódú alkatrészt nem használják.	3318369
Ø80 K/B 90° KONCENTRIKUS KÖNYÖK, KONDEZÁCIÓS, fehér Ø80 90° PPS könyök, nagy sugarú	3318084
Ø80 K/B 45° ÍV, KONDEZÁCIÓS Ø80 45° PPS ív	3318085 2db / csomag
Ø80 EGYENES CSŐ, KONDEZÁCIÓS L=1000 Ø80 K/B PPS egyenes cső L=1000	3318086
Ø80 EGYENES CSŐ KONDEZÁCIÓS L=500 Ø80 K/B PPS egyenes cső L=500	3318087
80/125-80 BŐVÍTŐIDOM TETŐÁTVEZETÉSHEZ 80/125 - 80 AL/PPS bővítőidom tetőátvezetéshez	3318088
80/125-80 + 80 BŐVÍTŐIDOM TETŐÁTVEZETÉSHEZ Ø80/125 - Ø80 + Ø80 AL/PPS bővítőidom tetőátvezetéshez	3318089
FEKETE TETŐKIVEZETŐ NYÍLÁS FERDE TETŐHÖZ Ø125 fekete, fém tetőkivezető nyílás 12° - 40° közötti dőlésszögű tetőhöz.	3318009
VÖRÖS TETŐKIVEZETŐ NYÍLÁS FERDE TETŐHÖZ Ø125 vörös, fém tetőkivezető nyílás 12° - 40° közötti dőlésszögű tetőhöz.	3318010
FEKETE TETŐKIVEZETŐ NYÍLÁS LAPOSTETŐHÖZ Ø125 fekete, fém tetőkivezető nyílás	3318011
FEKETE KONDEZÁCIÓS TETŐÁTVEZETŐ IDOM Ø80/125 fekete tetőelem, AL/PPS, Ø60/100 kúpos hüvellyel	3318080
VÖRÖS KONDEZÁCIÓS TETŐÁTVEZETŐ IDOM Ø80/125 vörös tetőelem, AL/PPS, Ø60/100 kúpos hüvellyel	3318081



Ø80 kéménybe kötött, osztott rendszer	
Alkatrészek	Cikkszám
ÉGÉSI LEVEGŐ OLDALI BESZÍVÓ VÉGELEM Ø80 vízszintes égési levegő oldali beszívó végelem műanyagból. Rögzítő csavarok.	3318028
Ø80 KORROZIÓÁLLÓ ACÉL ÉGÉSTERMÉK OLDALI KILÉPŐ VÉGELEM Ø80 vízszintes korrózióálló acél égéstermék oldali kilépő végelem Rögzítő csavarok.	3318027
Ø80 FEKETE VÍZSZINTES ÉGÉSTERMÉK OLDALI KILÉPŐ VÉGELEM Ø80 fekete tetőátvezető idom Rögzítő csavarok.	3318031
FALI RÖGZÍTŐ KÉSZLET Ø80 - Ø125 állítható fali rögzítő elem dübellel	3318015 3db / csomag
Ø80 FALI TAKARÓLEMEZ Ø80 EPDM fali takarólemez	3318032 2db / csomag
Ø80 KÖNYÖK-KÉSZLET TARTÓELEMMEL KONDEZÁCIÓS ÉGÉSTERMÉK ELVEZETÉSHEZ Ø80 K/B 90° PPS talpaskönyök Ø80/60 bővítőidom Ø60 égéstermék elvezetéshez	3318098
Ø80 központosó rugó Központosó rugó Ø80 PPS égéstermék elvezető csőhöz	3318101 5db / csomag
TETŐÁTVEZETŐ IDOM Ø80 PPS tetőátvezető idom	3318103

