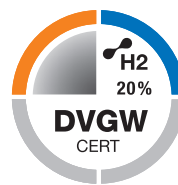




ARISTON



CLAS ONE+ WIFI
are approved for natural gas
mixtures enriched with hydrogen.
Gas category G20/20Vol.-% H2

420011263200 - Rev.00 -062022



CLAS ONE WIFI

ErP

BESZERELÉSI KÉZIKÖNYV

FALI KONDENZÁCIÓS GÁZ KESZÜLEK

HOT WATER ▲ HEATING ▲ RENEWABLE ▲ AIR CONDITIONING

3302123
3302124
3302125

HU

Áttekinté	3
Tanácsok a beszerelő szakember részére	3
CE megjelölés	3
Biztonsági előírások.....	4
Termékleírás	5
Vezérlőpanel	5
Kijelző	5
Teljeskörű áttekintés	7
Méreték áttekintése.....	7
Minimális beépítési távolságok.....	7
Beszereles	9
A készülék beszerelése előtt.....	9
Gázcsatlakozás	9
Vízcsatlakozás	9
Kazáncsatlakozások áttekintése	9
Túlnyomás-lefúvató szelep	9
A kazán maradék szállítása ΔT 20°C.....	10
A fűtőrendszer tisztántartása.....	10
Padlófűtési berendezések	10
Kondenzátum-elvezetés.....	10
Vizkórforgás szemléltető ábrája.....	11
Kéménycsatlakozás.....	12
Kazántípusok – égéstermék kivezető csatlakozások.....	12
Táblázat Length végzett bevitel / kipufogó.....	12
Égéstermék elvezető csővezetékek hossza.....	13
Elektromos csatlakozások	14
Periférikus egységek csatlakozása	14
A szobatermosztát csatlakoztatása.....	14
Elektromos kapcsolási rajz.....	15
Üzembe helyezés	16
Bekapcsolási műveletek.....	16
Bekapcsolási művelet	17
Első beüzemelés	17
Kilevegőztetés funkció	17
Az égés ellenőrzésének eljárása.....	18
Max. fűtési teljesítmény beállítása	19
Lassú gyújtás.....	19
Fűtés késleltetett gyújtásának beállítása.....	19
Gázszabályozási táblázat.....	20
Átállítás más gázminőségre.....	20
Auto működés.....	21
Kazánvédelmi berendezések	22
Biztonsági leállítás.....	22
Zárolási leállítás.....	22
Figyelmeztetés a rendellenes működésről	22
Hibakódok összegzése	23
Fagymentesítő funkció.....	23
Műszaki terület	24
Padló szárító funkció	30
Karbantartás	31
Utasítások a burkolat eltávolításához, és a készülék belsejének ellenőrzése.....	31
Általános megjegyzések	32
Működési teszt	32
Az elsődleges hőcserélő tisztítása	32
A szifon tisztítása	32
Kondenzátumelvezetés	32
Használati melegvízrendszer és indirekt tároló elvezetése	32
Felhasználói információk.....	33
Az adattáblán használt jelek	33
A kazán ártalmatlanítása és újrahasznosítása.....	33
Műszaki információk	34
Termékismertető adatlap	36
Csomagok címkéje - Kitöltési útmutatójának.....	37

A KAZÁN BESZERELÉSÉT ÉS ÜZEMBE HELYEZÉSÉT KIZÁRÓLAG KÉPZETT SZAKEMBER VÉGEZHETI, AZ ERRE VONATKOZÓ HATÁLYOS HAZAI SZABVÁNYOKNAK MEGFELELŐEN, VALAMINT A HELYI HATÓSÁGOK ÉS EGÉSZSÉGÜGYI SZERVEZETEK KÖVETELMÉNYEIVEL ÖSSZHANGBAN. MIUTÁN A KAZÁNT BESZERELTÉK, A BESZERELŐ SZAKEMBERNEK BIZTOSÍTANIA KELL, HOGY A VÉGFELHASZNÁLÓ MEGKAPJA A GARANCIASZELVÉNYT, VALAMINT, HOGY MINDEN SZÜKSÉGES INFORMÁCIÓT ÁTADOTT A KAZÁN ÉS A BIZTONSÁGI BERENDEZÉSEK KEZELÉSÉVEL KAPCSOLATBAN.



vonja maga után.

Amennyiben a csövekhez, füstelvezető berendezésekhez, vagy azok alkatrészeihez közeli szerkezeteken végez karbantartó, vagy egyéb munkálatokat, kapcsolja ki a készüléket, és a munkálatok befejeztével ellenőriztesse a csöveket és a berendezéseket képzett szakemberrel!

Amennyiben a kazánt hosszú időn keresztül nem használja:

- áramtalanítsa a készüléket a külső kapcsoló „OFF” pozícióba történő állításával;
- zárja el a fűtőrendszer és a használati vizes rendszer gázcsapját;
- fagyásveszély esetén víztelenítse a fűtőrendszert és a használati vizes rendszert!

A kazán végleges leszerelését végeztesse képzett szakemberrel!

A készülék külsején végzendő tisztítási műveletek előtt áramtalanítsa a készüléket, és a külső kapcsolót állítsa „OFF” pozícióba!

A kazán közelében ne használjon és ne tároljon gyúlékony anyagokat!

A készülék fűtésre és háztartási melegvíz előállítására szolgál.

A berendezést teljesítményének és jellegének megfelelő fűtőrendszerhez és használati melegvíz hálózathoz kell csatlakoztatni.

Tilos a terméket a fent meghatározottaktól eltérő célokra és körülmények között használni. A gyártó nem vállal felelősséget a nem megfelelő, hibás és ésszerűtlen használatból, illetve a jelen füzetben található utasítások és figyelmeztetések figyelmen kívül hagyásából eredő károkért.

A jelen terméket tilos olyan elektromos vagy elektronikus berendezéssel, illetve tartozékkal együtt használni, amely gyárilag nincs felkészítve arra és/vagy nem rendelkezik a gyártó jóváhagyásával azzal kapcsolatban, hogy módosíthatja a jogi követelményeknek és/vagy a vonatkozó műszaki szabályozásoknak való megfelelést garantáló feltételeket, illetve módosíthatja magának a terméknek a biztonsági és/vagy üzemi körülményeit és/vagy teljesítményét, aminek következtében érvénytelené válik a termék megfeleléségi jelölése (pl. a termék „CE” vagy egyéb megfeleléségi jelölése).

Emellett tilos a termék szoftverének módosítása, amely módosítás a fent említett bármely célt szolgálja, illetve a fenti lehetséges következmények bármelyikével – köztük a termék megfeleléségi jelölésének (pl. a termék „CE” vagy egyéb megfeleléségi jelölésének) érvénytelenítésével – jár.

A gyártó elhárít minden felelősséget, amely a terméknek a fenti szabályok be nem tartásával történő használata kapcsán merül fel.

A beszerelést végző szakembernek a fűtőkészülékek szereléséről szóló 1990. március 5-i 46. törvénynek megfelelően rendelkeznie kell a képesítést igazoló engedélyekkel és okiratokkal, és a munka végeztével megbízó részére a megfeleléségi nyilatkozatot át kell nyújtania.

A beépítést, a karbantartást, valamint bármilyen más beavatkozást a vonatkozó szabványok betartásával kell elvégezni a gyártó útmutatásai szerint.

A készülék elromlása és/vagy hibás működése esetén kapcsolja ki a készüléket, zárja el a gázcsapot, és semmiképpen se próbálja megjavítani a készüléket, hanem bízza azt képzett szakemberrel! Az esetleges javításokhoz kizárólag eredeti cserealkatrészeket használjon, a szerelést pedig minden esetben bízza képzett szakemberrel! A fentiek mellőzése veszélyeztetheti a készülék biztonságosságát, és a gyártó felelősségvállalásának elvesztését

CE megjelölés

A CE jelölés garantálja, hogy a készülék az alábbi irányelveknek felel meg:

- **2009/142/CEE** Gázkészülékekre vonatkozó
- **2014/35/EU** Elektromágneses rendszerrel való összeállításra vonatkozó
- **92/42/CEE** Energiahatásfokra vonatkozó „7. cikkely (S2) és 8. cikkely, illetve a III-V. mellékletek”
- **2014/30/EU** Elektromos biztonságra vonatkozó
- **2009/125/CE** Energiával kapcsolatos termékek
- **813/2013** Felhatalmazáson alapuló rendelete eu
- **2014/53/EU** RED (Radio Equipment Directive)

BIZTONSÁGI ELŐÍRÁSOK

Jelek magyarázata:

A figyelmeztetés figyelmen kívül hagyása személyi sérüléssel járhat, meghatározott esetekben akár halállal.



A figyelmeztetés figyelmen kívül hagyása károsodással, meghatározott esetekben súlyos károsodással járhat a tárgyakra, növényekre, állatokra nézve.



A készüléket szilárd falra szerelje fel, ahol az nincs kitéve rezgésnek.

Zajos működés.



A felszereléshez szükséges falfúrás alkalmával ügyeljen az elektromos vezetésekre és a már meglévő csövekre.

Áramütés feszültség alatt lévő, szigetelés nélküli huzallal való érintkezés következtében.



Robbanás, tűz, mérgezés a sérült csövekből történő gázszivárgás miatt. A már létező beszereléseket károsítja.



Elárasztás a szétesett csővezetésekből kifolyt víz következtében.

Az elektromos csatlakozásokat megfelelő keresztmetszetű kábelekkel alakítsa ki.

Tűzeset túlmelegedés következtében, túl szűk keresztmetszetű kábelben folyó áram következtében.



Védje a csatlakozó csöveket és kábeleket a károsodástól.

Áramütés feszültség alatt lévő, szigetelés nélküli huzal miatt. Robbanás, tűz, mérgezés a sérült csövekből történő gázszivárgás miatt.



Elárasztás a szétesett csővezetésekből kifolyt víz következtében.



Bizonyosodjon meg róla, hogy a beüzemelési terület és a készülékhez kapcsolandó rendszerek az érvényben lévő ide vonatkozó szabványoknak megfelelnek.

Áramütés feszültség alatt lévő, szigetelés nélküli, helytelenül bekötött huzal miatt.



Készüléksérülés helytelen működési feltételek miatt.



Használjon megfelelő kéziszerszámokat és berendezést (különösen arra ügyeljen, hogy a szerszám ne legyen kopott, és a fogantyúja megfelelően rögzített legyen); használja őket megfelelően, és ügyeljen, hogy ne essenek le a magasból. Használat után helyezze őket a helyükre vissza.

Személyi sérülés szilánk vagy törött rész leesése, szennyező anyag belélegzése, rázkódás, vágás, szúrás, dörzsölés miatt.



Készüléksérülés, illetve a közelben lévő tárgyak sérülése a leeső szilánkok, ütődés, vagy bemetszés/vágás miatt.



Használjon megfelelő elektromos berendezéseket (különösen ügyeljen arra, hogy az elektromos vezeték és a csatlakozó dugó sértetlen legyen, valamint a forgó vagy váltakozó mozgásszerepű részek megfelelően rögzítettek legyenek); a berendezést használja megfelelően; ne akadályozza a közlekedést az elektromos kábelrel, győződjön meg arról, hogy berendezés ne eshessen le a magasból. Használat után kapcsolja szét és helyezze biztonságosan a helyére.

Személyi sérülés szilánk vagy törött rész leesése, szennyeződés belélegzése, rázkódás, vágás, szúrás, sérülés, dörzsölés, zaj, vibrálás miatt.



Készüléksérülés, illetve a közelben lévő tárgyak sérülése a leeső szilánkok, ütődés, vagy bemetszés/vágás következtében.



Bizonyosodjon meg a hordozható létrák biztonságos elhelyezéséről, hogy megfelelően erősek, a lépcsőik sértetlenek és nem csúszósak, valamint nem inognak, ha valaki felmászik rájuk. Mindig legyen valaki, aki felügyeletet biztosít.

Személyi sérülés magasból történő leesés miatt (a kétágú létra véletlenül összecukódik).



Bizonyosodjon meg a gurulós létrák biztonságos elhelyezéséről, hogy megfelelően erősek, a lépcsőik sértetlenek és nem csúszósak, valamint minden oldalon korláttal, illetve mellvéddel ellátottak.

Személyi sérülés magasból történő leesés miatt.



Minden, egy bizonyos magasságban véghezvitt munka alatt (általában több, mint két méteres magasságban) gondoskodjon róla, hogy mellvéd vegye körül a munkaterületet, vagy használjon egyéni védőfelszerelést a leesés megelőzésére. Az a terület, ahol a leesés veszélye fennáll, veszélyes akadályoktól mentes legyen, és az ütközési hely fél-merev, vagy torzítható felülettel legyen beborítva.

Személyi sérülés magasból történő leesés miatt.



Bizonyosodjon meg a munkaterület megfelelő higiéniai, egészségügyi feltételeiről a szerkezetek megvilágítása, szellőzése és megbízhatósága szempontjából.

Személyi sérülés ütközés, megbotlás, stb. következtében.



Megfelelő anyaggal védje a készüléket és a munkaterület szomszédos területeit.

Készüléksérülés a leeső szilánkok, ütődés, vagy vágás következtében.



A készüléket megfelelő védelemmel és gondossággal kezelje.

Készüléksérülés, illetve a közelben lévő tárgyak sérülése lökés/rázkódás, ütődés, bemetszés/vágás vagy összenyomás/préselés következtében.



Viseljen védőruhát és védőfelszerelést minden munkafolyamat alatt.

Személyi sérülés áramütés, szilánk vagy törött rész leesése, szennyeződés belélegzése, rázkódás, vágás, szűrési sérülés, dörzsölés, zaj, vibrálás miatt.



Helyezzen minden törmelékét, felszerelést úgy, hogy a közlekedés könnyű és biztonságos maradjon; kerülve a felhalmozódást, ami tornyosulhat, és el is dőlhet.

Készüléksérülés, illetve a közelben lévő tárgyak sérülése rázkódás, ütődés, vágás vagy összenyomás következtében.



A készüléken belüli összes műveletet a szükséges óvatossággal kell végezni, az éles részek hirtelen érintésének elkerülése érdekében.

Személyi sérülés, vágás, szűrési sérülés, vagy dörzsölés következtében.



Állítsa be újra a készüléken végrehajtott bármilyen munka által érintett biztonsági és ellenőrzési funkciókat, és a készülék újraindítása előtt győződjön meg helyes működésükről.

Robbanás, tűz, vagy mérgezés a gázszivárgás, illetve a helytelen égéstermék-kivezetés következtében. Készüléksérülés vagy zárolás az ellenőrzés nélküli működés következtében.



Kezelés előtt ürítse ki az összes alkotóelemet, amely meleg vizet tartalmazhat, ha szükséges, leeresztéssel.

Égési sérülések.



A felhasznált termék biztonsági adatlapjának megfelelően vízkötelenítse az alkotóelemeket, a helyiség szellőztetésével, védőruha használatával, különböző termékek együttes használatát elkerülve; lássa el védelemmel a készüléket és a környező tárgyakat.

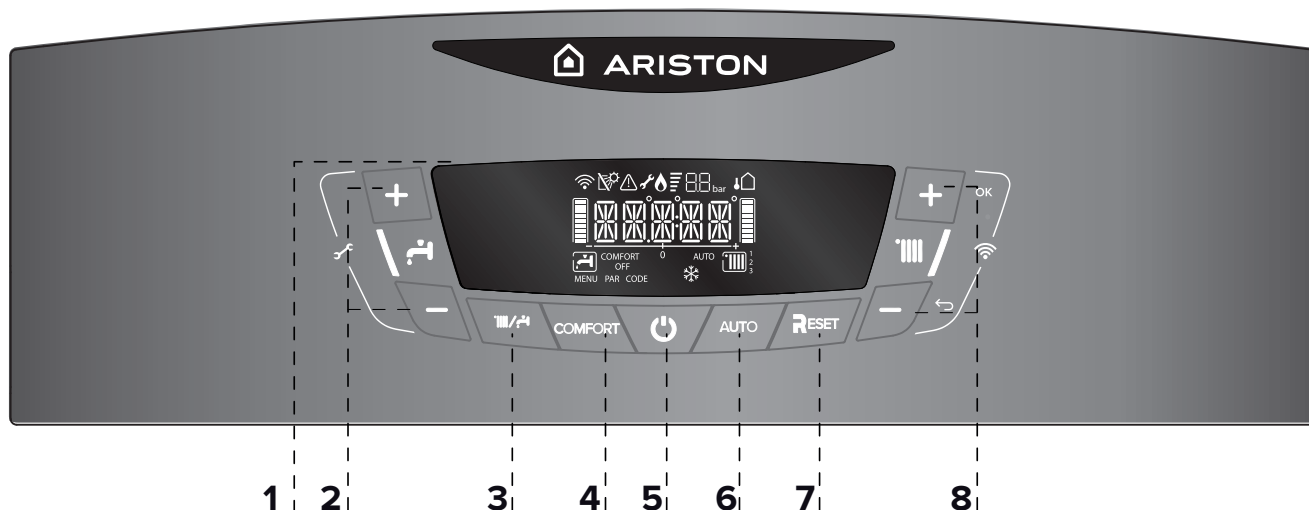
Személyi sérülés savas anyag bőrrel vagy szemmel való kapcsolatba kerülésekor; ártalmas vegyi összetevők belélegzése, lenyelése következtében. Készüléksérülés vagy a környező tárgyak sérülése savas anyagok okozta korrózió következtében.



Égett szag, vagy füst észlelése esetén kerülje el a készüléket, szüntesse meg a készülék áramellátását, nyissa ki az ablakokat, és értesítse a szervizelő szakembert.

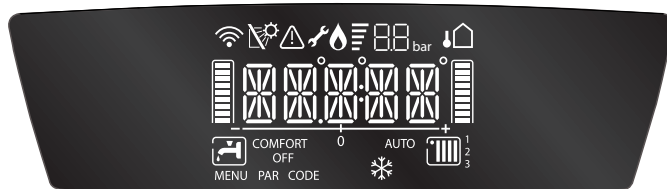
Égési sérülések, füst belélegzése, mérgezés.





Jelmagyarázat:

1. Kijelző
2. Használati melegvíz beállító +/- gombok
3. MODE gomb – működési üzemmód (nyári / téli) választógombja
4. Komfort funkció ki/be kapcsolás
5. Tasto ON/OFF
6. Auto funkció ki/be kapcsolás
7. Újraindítás gomb (RESET)
8. Fűtővíz-hőmérséklet beállító +/- gombok

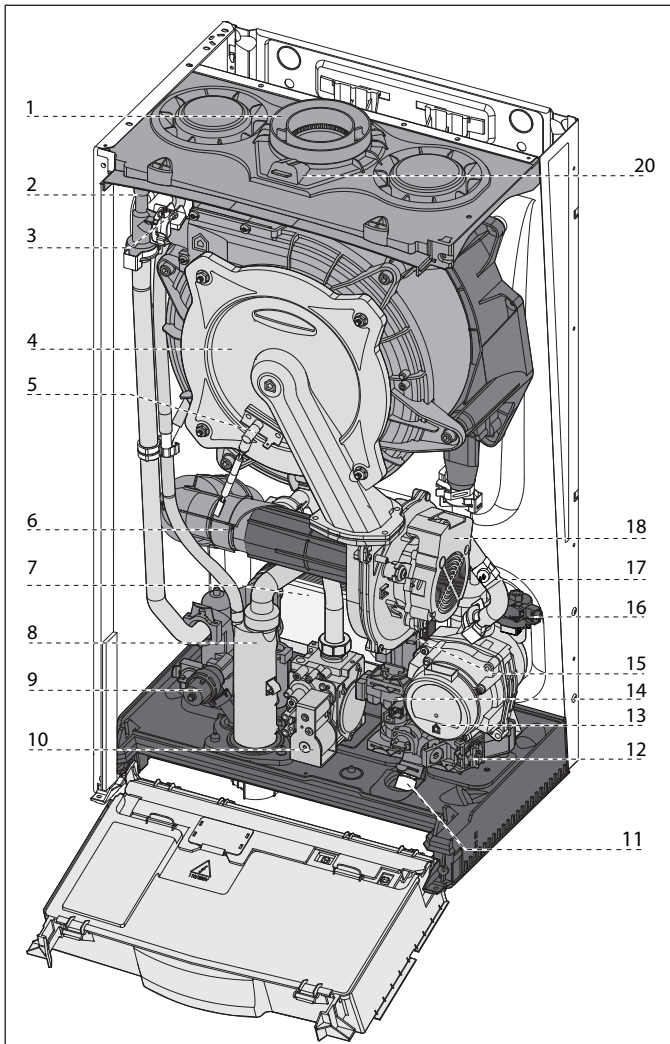


Jelmagyarázat:

	<p>Számjegyek jelentése:</p> <ul style="list-style-type: none"> - kazán állapota és kijelzett hőmérséklet (°C) - hibakód jelek (RESET) - menü beállítások
	Műszaki segítség szükséges
	Láng érzékelve a felhasznált teljesítmény kijelzésével
	Működés fűtés üzemmódban
	Fűtésigény van
	Működés használati víz üzemmódban
	Használati víz-igény van
COMFORT	Melegvíz komfort aktiválva
OFF	Kazán kikapcsolva, fagymentesítő funkció aktív

	A fagyálló funkció be van kapcsolva
AUTO	Hőmérséklet kiigazítás aktiválva
8.8 bar	Digitális nyomásmérő
	Bekötött napelemes kapcsolóegység (opció)
	Hibakód jelek
	Külső hőmérséklet (°C) (csak külső érzékelő bekötése mellett)
	WIFI aktív

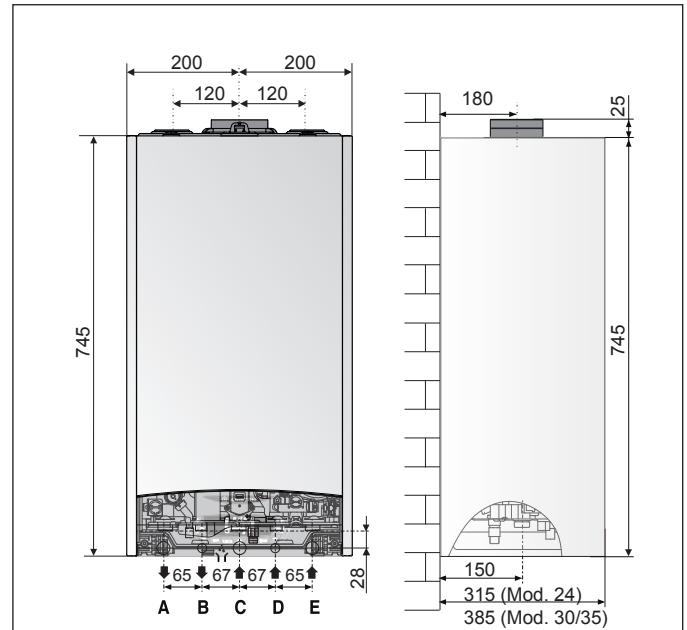
Teljeskörű áttekintés



Megnevezések:

1. Kémény csatlakozó
2. Kézi légtelenítő szelep
3. Fűtésoldali előremenő hőmérsékletérzékelő
4. Égő
5. Érzékelő/ Szikráztató elektróda
6. Hangtompító
7. Másodlagos hőcserélő
8. Szifon
9. Biztonsági szelep (3 bar)
10. Gázszelep
11. Feltöltő csap
12. Fűtés oldali szűrő
13. Keringető szivattyú automata légtelenítővel
14. HMV áramlás kapcsoló
15. Váltószelep
16. Minimum presszosztát
17. Fűtésoldali visszatérő hőmérséklet érzékelő
18. Ventilátor
20. Mérőcsonk

Méretek áttekintése



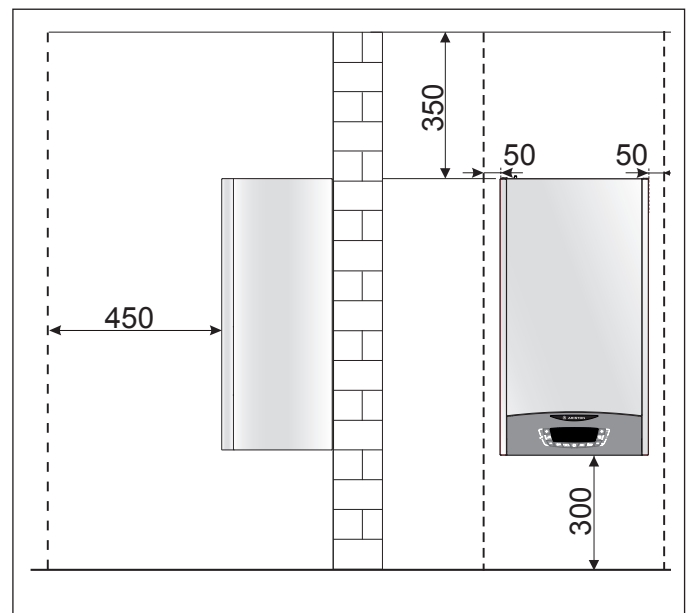
Megnevezések

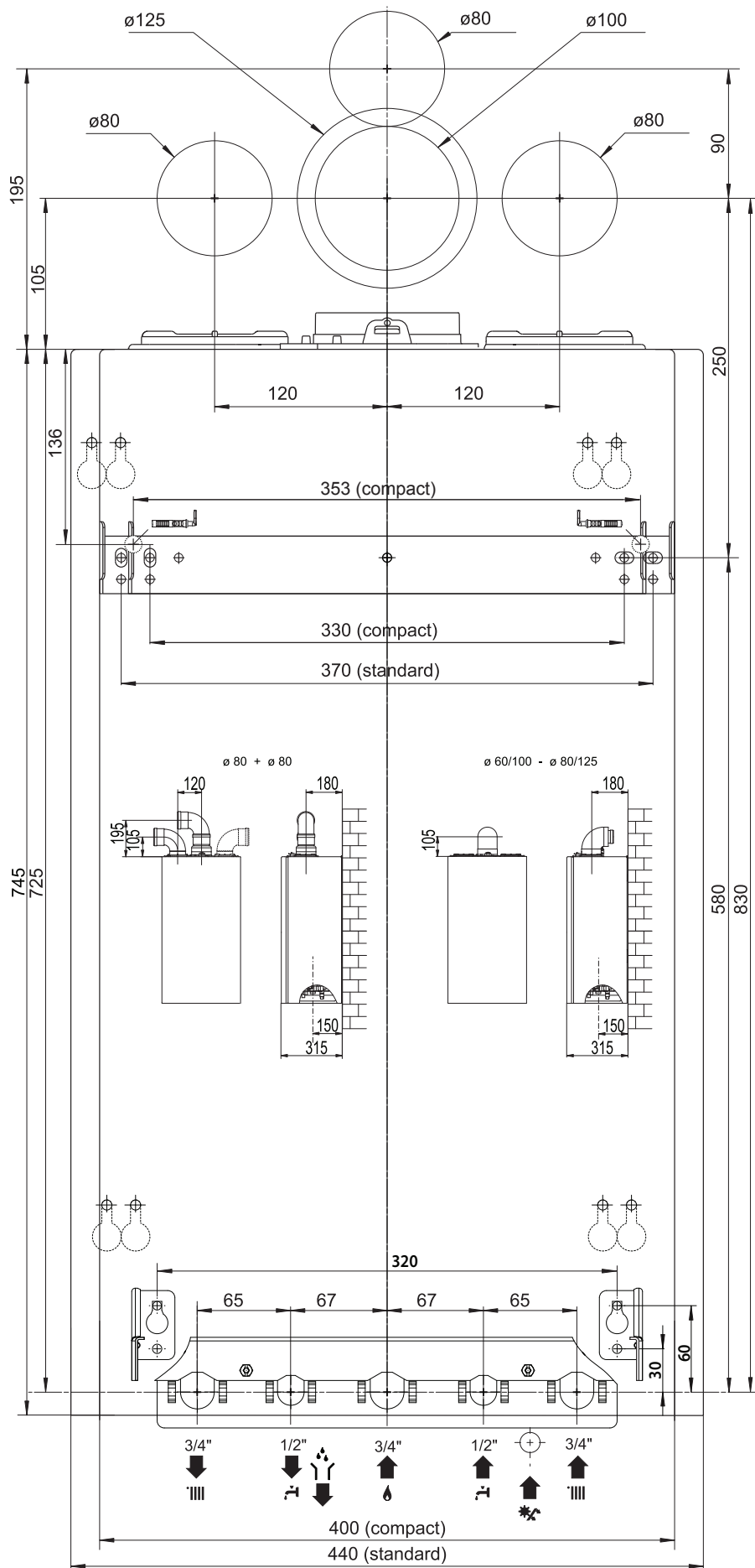
- A. Fűtésoldali előremenő csatl.
- B. Használati melegvíz előremenő
- C. Gázcsatlakozás
- D. Használati hidegvíz bemenet
- E. Fűtésoldali visszatérő csatl.

Minimális beépítési távolságok

Ahhoz, hogy a kazán karbantartási munkálatok elvégzéséhez könnyű legyen a hozzáférés, megfelelő beszerelési távolságot kell biztosítani.

A meghatározott műszaki szabályok szerint helyezze el a kazánt a szabványban meghatározott helyre.





420020160100 - 03/2017

A készülék beszerelése előtt

A kazán forráspontról alatti hőmérsékletűvé hevíti a vizet. Egy fűtési rendszerrel és egy használati melegvíz elosztóhálózattal kell összekapcsolni, melyek összeegyeztethetőek legyenek a kazán teljesítményével.

A kazáncsatlakoztatás előtt először is az alábbi teendőket szükséges végrehajtani:

- Gondosan mossa át a csőrendszert a beszerelt csavarok vagy a hegesztés maradványai, illetve bármilyen, a kazán megfelelő működését gátló szennyeződés eltávolításához,
- Győződjön meg, hogy a kazán az elérhető gáztípussal lett működésbe helyezve (információ a csomagolás címkéjén, és a kazán adattábláján),
- Bizonyosodjon meg, hogy a kémény belsejében nincs torlasz, illetve nem tartalmaz egyéb, más készülékekből jövő égéstermek elvezetőt, hacsak nem a kémény több mint egy végfelhasználót szolgál ki (a hatályban lévő jogi követelményeknek megfelelően),
- Ahol már létezik kéményösszeköttetés, ellenőrizze, hogy a kémény teljesen tiszta, szennyeződés maradványoktól mentes; ugyanis a nem helyes összeköttetés akadályozhatja a füst útját, és veszélyes helyzeteket idézhet elő,
- Ahol nem megfelelő kéményt csatlakoztattak, bizonyosodjon meg róla, hogy csővezetékét vezessenek keresztül rajta,
- Különösen kemény vízű területeken vízkő rakódhat le a kazán belsejében lévő alkatrészekre, mely csökkentheti a kazán teljes hatékonyságát,
- ne szerelje a készüléket olyan helyre, ahol az égéshez szükséges levegő nagy arányban tartalmaz klórtartalmú gázokat (uszdai környezet), és/vagy egyéb káros hatású anyagokat, mint például ammónia (fodrászat), lúgos kémhatású anyagok (mosoda) stb,
- A használt gáz kéntartalma az érvényben lévő európai normákban meghatározott érték alatt kell hogy legyen: a legmagasabb éves érték, rövid időn keresztül: 150 mg/m³ és éves átlagérték 30 mg/m³.

A kintről jövő levegőtől teljesen elzárt gyulladási kamrával és légbeszívóval rendelkező C típusú kazánoknak nincs korlátozása a szellőzésre és a beszerelési helyiség méretére vonatkozóan.

Annak érdekében, hogy a kazán megfelelő működése ne kerüljön veszélybe, a beszerelési helyiségben a működő határ hőmérséklet értékek megfelelőnek kell lennie, illetve ügyelni kell, hogy a kazán ne kerüljön közvetlen kapcsolatba a légköri összetevőkkel.

A kazánt szilárd, gyúlékonymentes falra kell felszerelni, ezzel megakadályozva a hátulról való hozzáférést.

A kazán helyének kialakításánál figyelembe kell venni a minimális távolságokat (melyek biztosítják néhány alkatrészhez való hozzáférést a felszerelés után is).

FIGYELMEZTETÉS

TILOS A KAZÁN KÖZELÉBEN GYÚLÉKONY ANYAGOT HAGYNI.

BIZONYOSODJON MEG RÓLA, HOGY A BESZERELÉSI TERÜLET ÉS A KÉSZÜLÉKHEZ CSATLAKOZTATANDÓ RENDSZEREK TELJES MÉRTÉKBEN ELEGET TESZNEK AZ IDE VONATKOZÓ AKTUÁLIS SZABÁLYOKNAK.

HA POROS VAGY ERŐSEN SZENNYEZETT A BESZERELÉSHEZ VÁLASZTOTT HELYSÉG LEVEGŐJE, A KAZÁNT A HELYSÉG LEVEGŐJÉTŐL ELZÁRTAN KELL MŰKÖDTETNI.

A KAZÁN BESZERELÉSÉT ÉS ÜZEMBE HELYEZÉSÉT ARISTON SZAKEMBER VÉGEZHETI,

A JELENLEGI HAZAI BESZERELÉSI SZABÁLYOZÁSNAK MEGFELELŐEN, ILLETVE A HELYI SZERVEZETEK ÉS EGÉSZSÉGÜGYI SZERVEK ÁLTAL TÁMASZTOTT KÖVETELMÉNYEKSEL ÖSSZHANGBAN.



Gázcsatlakozás

A kazánt a következő táblázatban bemutatott gázkategóriák használatához tervezték.

Ország	Modell	Kategória
HU	CLAS ONE WIFI 24 CLAS ONE WIFI 30 CLAS ONE WIFI 35	II _{2HS3B/P}

A csomagolási címke és a készüléken lévő adattábla segítségével bizonyosodjon meg róla, hogy a kazán a megfelelő országban kerül felhasználásra, illetve, hogy a kazán tervezett gázkategóriája megfelel a felhasználási országban elfogadott kategóriának.

A gázcsatlakoztató csőrendszert az erre vonatkozó törvényi szabályozásnak megfelelően kell kialakítani, a kazán maximális teljesítményének megfelelően. Bizonyosodjon meg róla, hogy az elzáró szelep megfelelő méretű, és szabályosan kötötték be. A beszerelés előtt ajánlatos a gázcső vezetékeket alaposan áttisztítani a lerakódások eltávolítására, melyek a kazán megfelelő működését veszélyeztethetik.

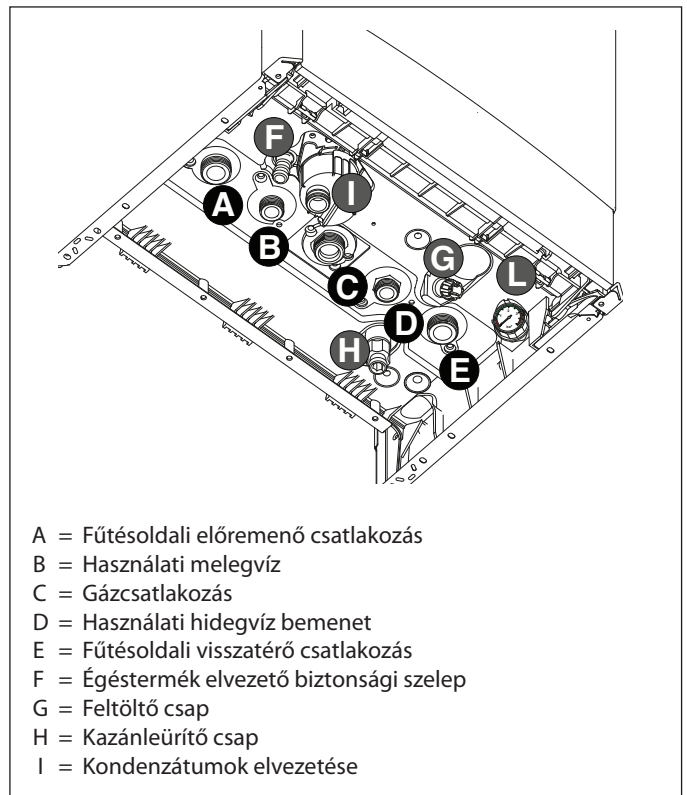
Ellenőrizze, hogy a csatlakoztatandó gáz típusa megegyezik-e a kazánra tervezett gáztípussal (lásd a készüléken lévő adattáblát). Szintén ellenőrizze, hogy a gáznyomás megfelelő-e, (földgáz vagy PB gáz) ugyanis, ha nem elegendő, a generátor teljesítménye csökkenhet, ezzel kellemetlenséget okozva a végfelhasználóknak.

Vízcsatlakozás

A mellékelt ábrán láthatóak a víz- illetve gázcsatlakozások a kazánhoz.

Ellenőrizze, hogy a maximális víznyomás ne haladja meg a 6 bart, de, ha mégis, akkor nyomáscsökkentő szelepet kell beépíteni.

Kazáncsatlakozások áttekintése



Túlnyomás-lefúvató szelep

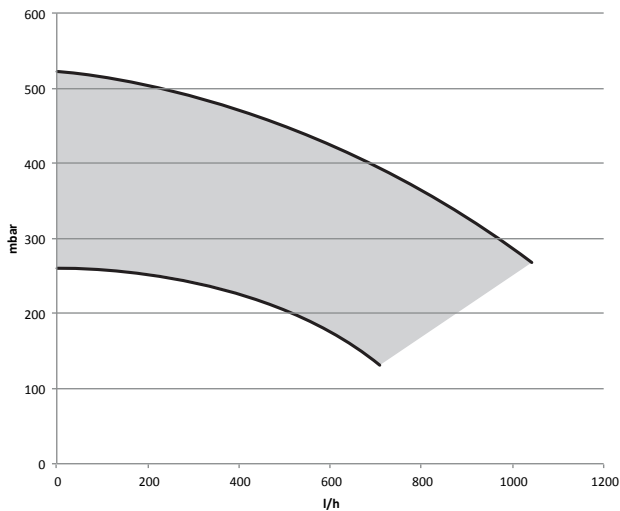
Kezdje meg a dokumentációs tokban lévő "F" biztonsági szelep elvezető csövének felszerelését!

A túlnyomás-lefúvató szelep elvezető csövéhez (lásd ábra) leeresztő szifont kell csatlakoztatni - lehetőleg szemmel ellenőrizhető módon - annak érdekében, hogy a beavatkozás közben ne keletkezzen személyi, állati vagy anyagi kár, melyekért a gyártó nem vállal felelősséget.

TERMÉKLEÍRÁS

A fűtőrendszerben lévő csövek és a fűtőttest méretezéséhez a rendszer maradék nyomás értékét a megkívánt átfolyási mennyiség szerepeként kell számolni, a keringető szivattyú grafikonon mutatott értékeket alapul véve.

Szivattyú maradék emelőmagassága $\Delta T 20^\circ\text{C}$



A fűtőrendszer tisztántartása

Ahol a kazán régi rendszerrel van összekötve, különböző alkotóelemek, adalékanyagok fordulhatnak elő a vízben, amelyek negatív hatással lehetnek a kazán működésére és tartósságára. A régi kazán kicserélése előtt tisztítsa ki alaposan a rendszert a lerakódások, szennyeződések eltávolítására, melyek veszélyeztetik a vízmelegítő megfelelő működését. Bizonyosodjon meg a tágulási tartály kapacitásáról, hogy elegendő legyen a rendszerben lévő víz tárolására.

Padlófűtési berendezések

A padlófűtési berendezésekbe szerelje fel a biztonsági termosztátot a padlófűtés kimenetére. A termosztát elektromos bekötésére vonatkozóan lásd az "Elektromos bekötések" részt. Túl magas kilépő hőmérséklet esetén a kazán leáll, akár meleg vízre, akár fűtésre van alkalmazva; ill. a kijelzőn megjelenik az 116 "Padló termosztát nyitva" hibakód. A kazán a termosztát zárásakor automatikus reseteléssel újraindul.

Abban az esetben, ha nem lehet termosztátot elhelyezni, a padlófűtési berendezést termosztatikus szeleppel vagy bypass szeleppel kell védeni, megakadályozva a padló túl magas hőmérsékletét.

Kondenzátum-elvezetés

A nagy energetikai hatékonyság a kondenzációból származik, amelyet el kell vezetni. Ehhez oly módon elhelyezett műanyagcsövet használjon, hogy a kazán belsejében a kondenzátum bármiféle megakadása elkerülhető legyen. Ezt a csövet egy elvezető szifonhoz kell csatlakoztatni ellenőrzési lehetőséggel.

Tartsa be a telepítési országban érvényben lévő telepítési szabványokat, és alkalmazkodjon a helyi hatóságok valamint az egészségüggyel megbízott szervezetek esetleges rendelkezéseire.

Ellenőrizze a kondenzátumelvezető cső elhelyezését:

- a csatlakozásnál nem lehet kilyukadva
- nem képezhet hattyúnyakat
- ügyeljen arra, hogy a szifonban ne legyen dugulás.

A kondenzátumok elvezetéséhez kizárólag a szabványoknak megfelelő csatornát használjon.

A kondenzátumok mennyisége elérheti a 2/3 liter/órát. Mivel a kondenzátumok savas kémhatásúak (PH 2 körül), a beavatkozás előtt meg kell tenni minden óvintézkedést.

A KAZÁN (VAGY A FŰTÉSI RENDSZER) A LÉGTELENÍTŐ ELJÁRÁSA SORÁN A SZIFON FEL KELL LEGYEN TÖLTVE VÍZZEL – LÁSD AZ XX. OLDALT.



ÜGYELJEN RÁ, HOGY A SZIFONBAN LEGYEN VÍZ; ELLENKEZŐ ESETBEN FEL KELL TÖLTENI.

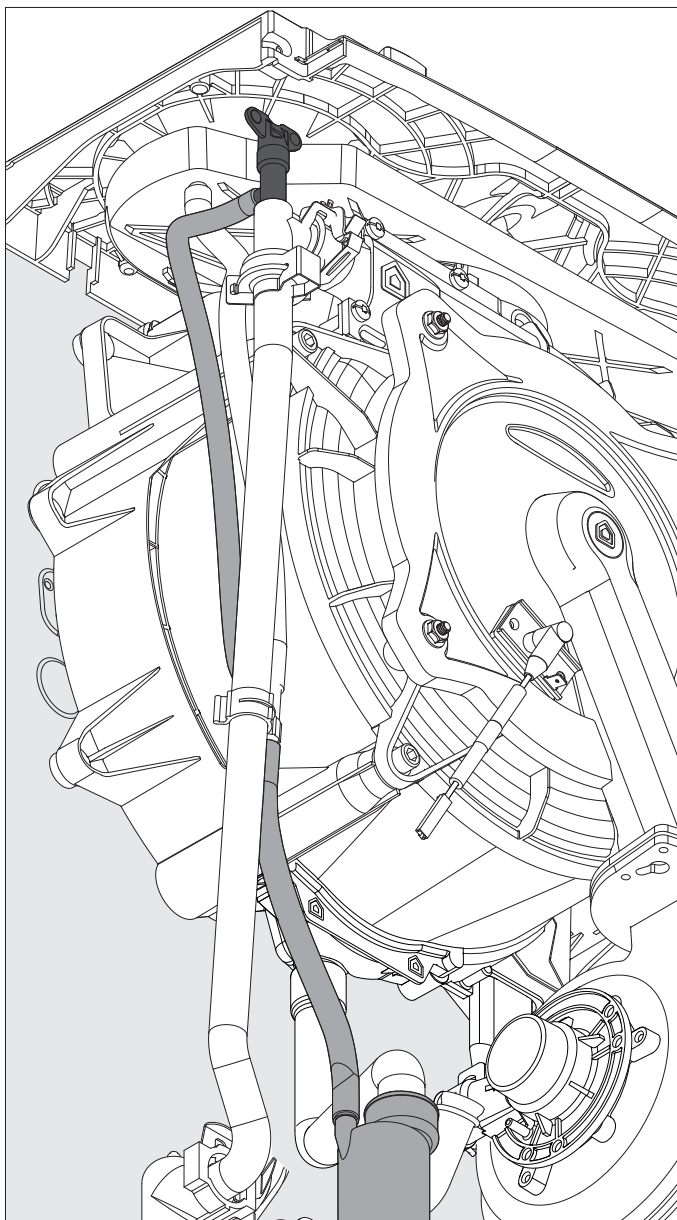
NYISSA KI A KÉZI LÉGTELENÍTŐT A KAZÁNTESTEN, AMÍG A SZIFON TELJESEN FEL NEM TELIK.

A NYOMÁSMÉRŐN ISMÉT ELLENŐRIZZE A RENDSZER NYOMÁS ÉRTÉKÉT!

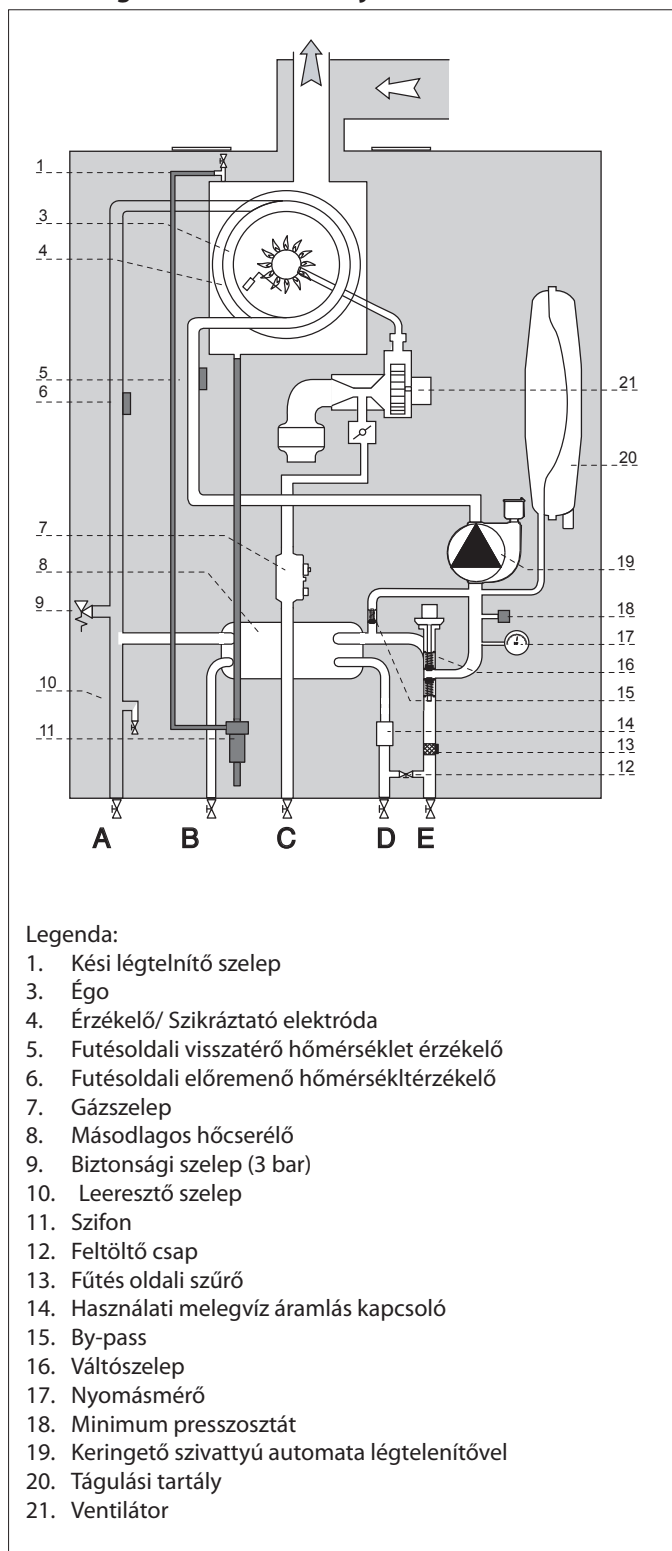


FIGYELEM!

A VÍZ JELENLÉTÉNEK HIÁNYA A SZIFONBAN A FÜSTNEK A KÖRNYEZETI LEVEGŐBE TÖRTÉNŐ SZIVÁRGÁSÁT OKOZZA.



Vízkörforgás szemléltető ábrája



Kéménycsatlakozás

A kazánt B üzemmódban (szobából történő légbeszívással), illetve C üzemmódban (kivülről történő légbeszívással) való működésre tervezték. Az égéstermék elvezető rendszer kiépítésénél ügyeljen a lezárásokra, hogy ne kerüljön égéstermék a levegő körforgási rendszerébe. A vízszintes szakasznak 3%-os lejtést kell adni a kazán felé a kondenzvíz elvezetése érdekében. B típusú beszerelésnél a helyiség a jelenlegi szabályozásnak megfelelő légbeszívással legyen szellőztetve.

Olyan helyiségekben, ahol maró gőzök keletkezhetnek (pl. tisztítóban, fodrászatokban, vagy olyan helyen, ahol galvanikus folyamatok mehetnek végbe, stb.), fontos, hogy C típusú beszerelést alkalmazzunk, kivülről jövő légbeszívással. Így a kazán korrózióvédelemmel van ellátva.

Koaxiális rendszer kivitelezésénél kötelező az eredeti alkatrészek használata. Az égéstermék elvezető csőrendszer gyúlékony anyaggal nem lehet kapcsolatban, valamint nem keresztezhet gyúlékony anyag felhasználásával készült falakat, építési szerkezeteket.

Régi kazán cseréjénél a szellőzési és égéstermék kivezető rendszert mindig ki kell cserélni. Az égéstermék kivezető csőrendszer kapcsolódási pontjait apa/anya csatlakozással, és lezárással kell kialakítani.

A csatlakozásnak mindig a kondenzátum áramlásával szemben kell elhelyezkednie.

Kazántípusok – égéstermék elvezető csatlakozások

- A kazán koaxiális csatlakozása a szivattyúzáshoz/kivezető csőrendszerhez.
- A kazán szétválasztott csatlakozása a kivezető csőrendszerhez, légbeszívás kivülről.
- A kazán szétválasztott csatlakozása a kivezető csőrendszerhez, légbeszívás belső helyiségből.

Kondenzátumnak ellenálló anyagok használata kötelező a kazán és az égéstermék kivezetés között. A csatlakozási hosszúságra és irányváltatásra vonatkozó részletekhez tanulmányozza a „Kivezetési típusok” című táblázatot.

A szivattyúzáshoz/kivezető csőrendszerhez csatlakozó alkatrészeket a készüléktől külön szállítjuk, a különböző beszerelési megoldásoktól függően. A kazán koaxiális szivattyúzás és égéstermék elvezető csőrendszerhez való csatlakozásra készült. Ha nyomásvesztéset észlel a csővezetékben, tanulmányozza át az égéstermék elvezető alkatrészekről szóló katalógust.

A kalkulációs módszer, a megfelelő hosszúsági értékek, és a beszerelési példákhoz használja az égéstermék elvezető katalógust.

FIGYELMEZTETÉS

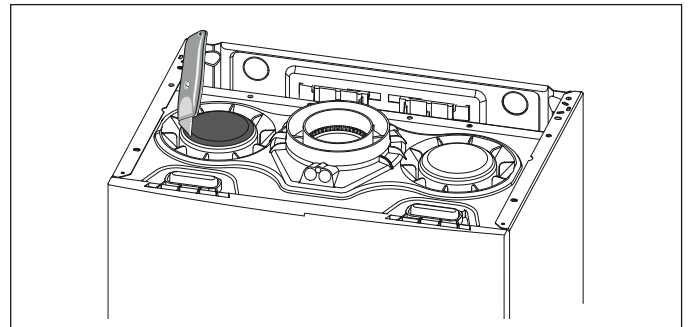
BIZONYOSODJON MEG RÓLA, HOGY AZ ÉGÉSTERMÉK ELVEZETŐ ÉS SZELLŐZŐ CSŐRENDSZEREK NINCSENEK ELTORLASZOLVA. GYŐZŐDJON MEG RÓLA, HOGY NINCS SZIVÁRGÁS AZ ÉGÉSTERMÉK ELVEZETŐ CSŐRENDSZERBEN. CSAK KONDEZÁCIÓS KAZÁNOK ÉGÉSTERMÉK ELVEZETÉSÉHEZ HASZNÁLHATÓK



A kazánt úgy tervezték, hogy 60/100-as koaxiális levegőztető, illetve füstgázvezető csövekre rá lehessen kötni.

A levegőztetés és füstgázvezetés osztott rendszerű megoldásához használja a rendelkezésre álló két levegőztető cső egyikét!

A levegő oldali csatlakozást vágja ki vágószerszám segítségével.

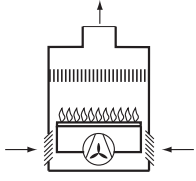
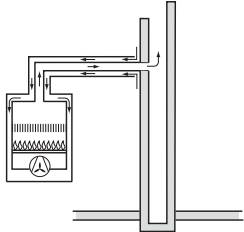
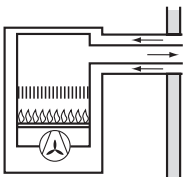
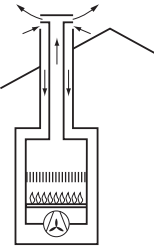
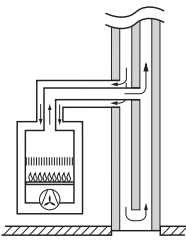
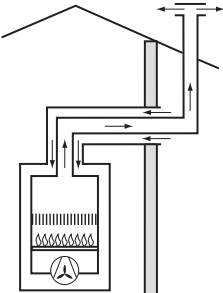
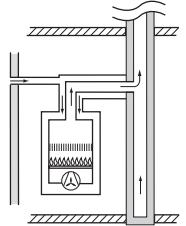


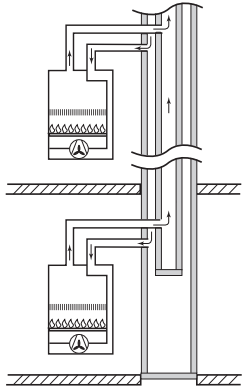
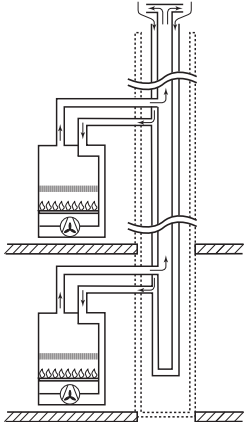
TÁBLÁZAT LENGTH VÉGZETT BEVITEL / KIPUFOGÓ

Füstgázvezetés módszere		Csőhossz (m)						Cső átmérő (mm)
		CLAS ONE WIFI						
		24		30		35		
		MIN	MAX	MIN	MAX	MIN	MAX	
Koncentrikus rendszerek	C13 C33 C43	1	8	1	7	1	7	ø 60/100
	B33	1	8	1	7	1	7	
	C13 C33 C43	1	33	1	24	1	27	ø 80/125
	B33	1	33	1	24	1	27	
Osztott rendszerek	S1 = S2							
	C13	1,5 = 1,5	24 = 24	1,5 = 1,5	26 = 26	1,5 = 1,5	16 = 16	ø 80/80
	C33	1,5 = 1,5	48 = 48	1,5 = 1,5	40 = 40	1,5 = 1,5	32 = 32	
	C43	1,5 = 1,5	24 = 24	1,5 = 1,5	26 = 26	1,5 = 1,5	16 = 16	
	C13	0,5 = 0,5	7 = 7	0,5 = 0,5	7 = 7	0,5 = 0,5	6 = 6	ø 60/60
	C33	0,5 = 0,5	9 = 9	0,5 = 0,5	9 = 9	0,5 = 0,5	8 = 8	
	C43	0,5 = 0,5	7 = 7	0,5 = 0,5	7 = 7	0,5 = 0,5	6 = 6	
	S1 + S2							
	C53	1	60	1	50	1	35	ø 80/80
	C83	1	14	1	14	1	12	ø 60/60
B23	0,5	60	0,5	50	0,5	35	ø 80	
	0,5	14	0,5	14	0,5	12	ø 60	

S1 = légbeszívás - S2 = elvezetés

Égéstermék elvezető csővezetékek hossza

B - Belső helyiségből érkező égési levegő		
B23	Külső égéstermék elvezető. Légbeszívás belső helyiségből	
B33	Épületbe beépített egyéni vagy megosztott égéstermék elvezető és légbeszívó, légbeszívás belső helyiségből	
C - Külső környezetből érkező égési levegő		
C13	Égéstermék elvezető és légbeszívó csővezeték külső falon keresztül, azonos nyomás esetén	
C33	Égéstermék elvezető és légbeszívó csővezeték kívülről tetővégződéssel azonos nyomás esetén	
C43	Egyéni vagy elválasztott égéstermék elvezető és légbeszívó beépített kémény csőrendszeren keresztül	
C53	Kifelé vezető égéstermék elvezető és légbeszívó csővezeték külső falon keresztül eltérő nyomás esetén	
C83	Égéstermék elvezető egyéni vagy megosztott beépített kémény csőrendszeren keresztül. Légbeszívás külső falon keresztül.	

A KONKRÉT KÉSZLETEK KÓD 3319653 (Ø80/125) - 3319654 (Ø60) HASZNÁLATÁVAL ELÉRHETŐ KONFIGURÁCIÓK. GONDOSAN OLVASSA EL A KIT HASZNÁLATI ÚTMUTATÓJÁBAN TARTOZÓ UTASÍTÁSOKAT. VEGYE FEL A KAPCSOLATOT SEGÉLYSZOLGÁLTATUNKKAL.		
C(10)3	Füstkibocsátás és levegőbeszívás a kollektív kéményben túlnyomásos körülmények között.	
C(11)3	Füstgáz-kipufogó és levegőelvezető rendszer jóváhagyott kollektív csatornában, túlnyomásos körülmények között.	

FIGYELMEZTETÉS
BÁRMILYEN KARBANTARTÁSI
MUNKA ELŐTT A KAZÁNT A KÜLSŐ
KÉTOLDALÚ KAPCSOLÓVAL MENTESÍTSE A
FESZÜLTÉG ALÓL.



Elektromos csatlakozások

A biztonság kedvéért szakemberrel alaposan ellenőriztesse le az elektromos rendszert.

A gyártó nem vállal felelősséget a földelési rendszer hiánya, illetve a nem megfelelően működő elektromos áramellátás miatt okozott károkért.

Bizonyosodjon meg róla, hogy a rendszer képes ellenállni a kazán által felvett maximális elektromos áramnak (ez a készülék adattábláján megtalálható). Ellenőrizze, hogy a vezetékek keresztmetszete megfelelő, vagyis nem kevesebb, mint 0,75 mm².

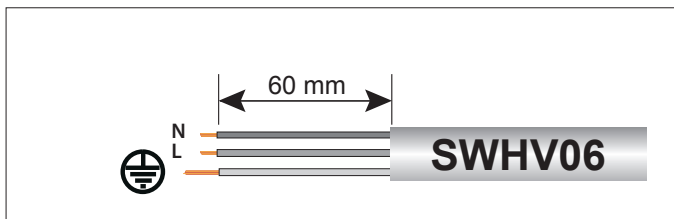
A készülék megfelelő működéséhez elengedhetetlen a hatékony földelési rendszerrel történő összeköttetés.

Az elektromos áramellátó kábelt egy 230V-50Hz –es földelt hálózathoz kell kapcsolni, ahol az L-N fázis jelen van.

Fontos!

Ha egyszer az elektromos vezetékét ki kell cserélni, kizárólag ugyanolyan jellegű kábellel helyettesítse.

Tápkábel

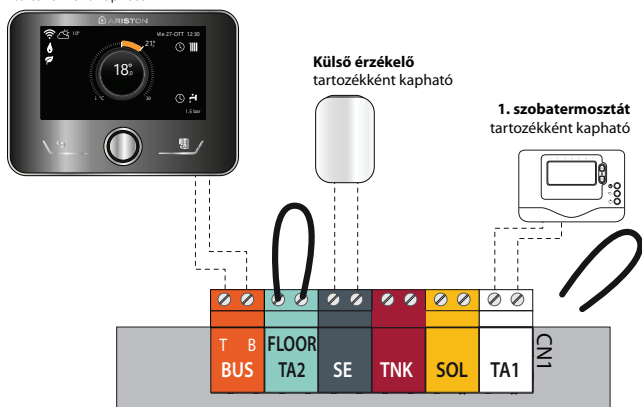


FONTOS!
A VILLAMOSHÁLÓZATHOZ VALÓ CSATLAKOZÁS
RÖGZÍTETT (NEM HORDOZHATÓ) CSATLAKOZÓVAL,
ÉS MINIMÁLISAN 0,75-ÖS, 3 ERES KÁBEL
SEGÍTSÉGÉVEL TÖRTÉNIK.

A sok csatlakozó, illetve a kiterjedt áramvezetés, vagy adapterek használata szigorúan tilos. Szigorúan tilos a víznyomásos, fűtő- és gázrendszerekből való csővezetékek használata a készülék földeléséhez.

A kazán villámlás okozta hatások ellen nem védett. Ha a villamos hálózat biztosítékait ki kell cserélni, használjon 2A-es olvadó biztosítékot.

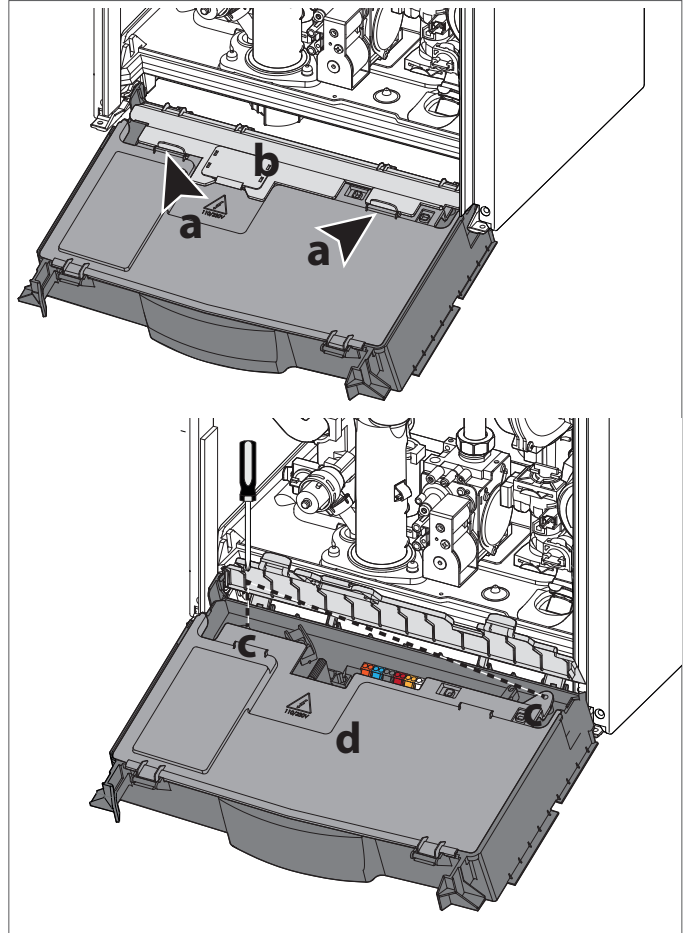
SENSYS HD
 Rendszerinterfész
 tartozékként kapható



A perifériák csatlakoztatása

Hogy hozzáférjen a perifériák csatlakozásaihoz, a következőket kell tenni:

- Távolítsa el a burkolatot
- hajtsa le a műszerfalat
- akassza ki a két klipszet „a”, hajtsa fel a fedlapot „b” és feltárulnak a perifériás csatlakozók
- csavarja ki a csavarokat „c” és távolítsa el a fedlapot „d” és láthatóvá válik a vezérlőpanel.



A perifériák csatlakoztatása

Ehhez a kapcsoléchez (lásd ábra) a következő perifériák csatlakoztathatók:

BUS - Moduláló berendezés

FLOOR/TA2 - padlófűtés termosztát vagy 2. környezeti termosztát (a 223.paraméterben kiválasztva)

SE - Külső érzékelő

TA1 - 1. szobatermosztát

FIGYELMEZTETÉS!

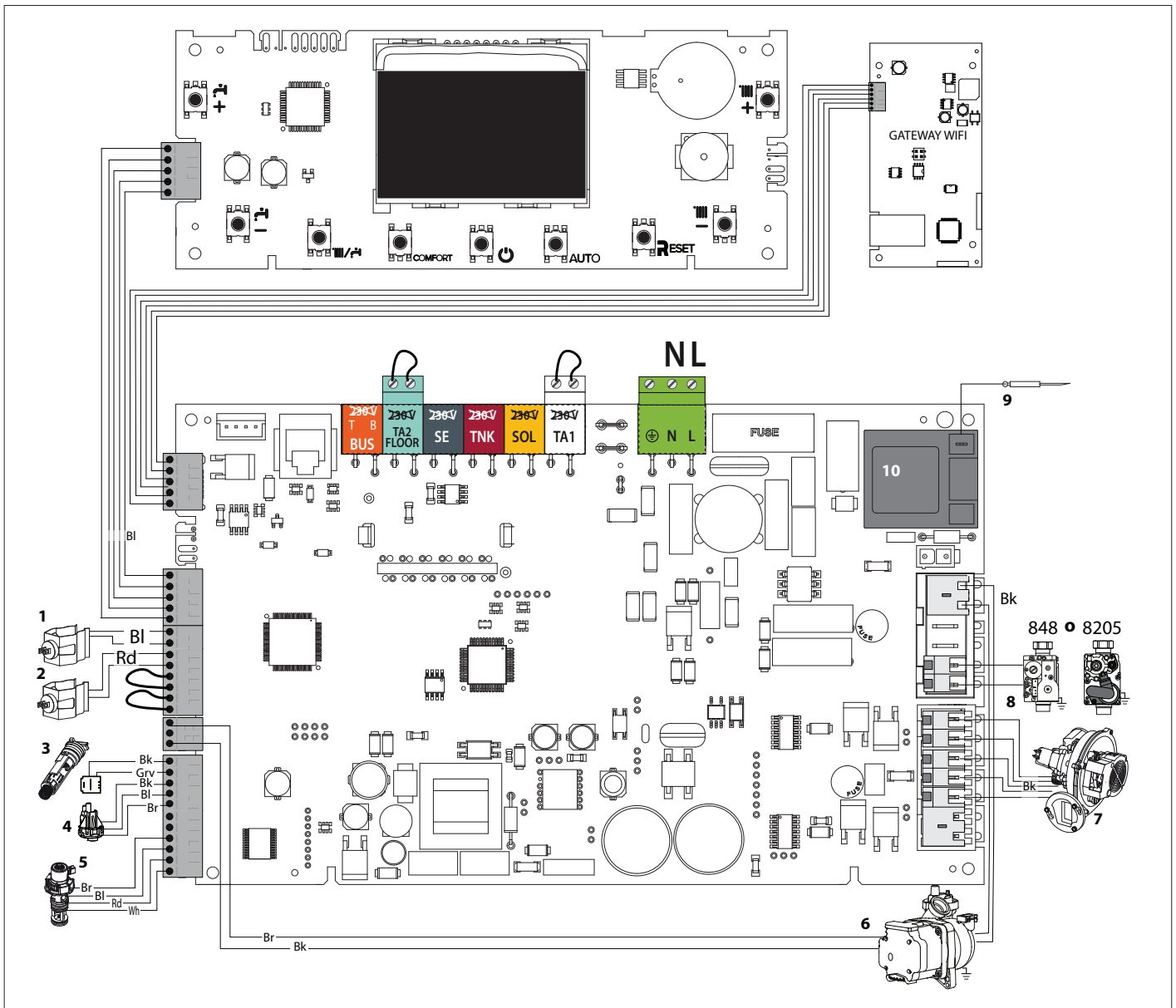
külső, perifériás egységekhez tartozó vezetékek
kapcsolásához és elhelyezéséhez használja a külső
egységek beszerelési kézikönyvét.

A szobatermosztát csatlakoztatása

- helyezze be a termosztát vezetékét;
- csavarhúzó segítségével lazítsa meg a kábelrögzítőt, és egyenként helyezze be a szobatermosztát vezetékét;
- a hidak eltávolítása után az ábra szerint kösse be a vezetékeket a kapcsoléchez;
- bizonyosodjon meg arról, hogy a vezetékek megfelelően vannak csatlakoztatva, és hogy a vezérlőpanel fedlapjának bezárásakor, illetve kinyitásakor nem feszülnek;
- zárja vissza a fedlapot, a vezérlőpanel fedlapját és az előlő burkolatot!

Elektromos kapcsolási rajz

Javasolt szakemberrel ellenőriztetni az elektromos rendszert. A gyártó nem vállal felelősséget a földelési rendszer hiánya, illetve a nem megfelelően működő elektromos hálózat következtében keletkezett károkért.



1. Primer kör kimeneti érzékelője.
2. Primer kör visszatérő érzékelője
3. Használati víz átfolyási mennyiség érzékelője
4. Víznyomás érzékelő
5. Elosztó szelep motorizata
6. Gázszelep 8205 vagy Gázszelep 848
7. Fűtés keringtető szivattyú
8. Ventilátor
9. Érzékelő/ Szikráztató elektróda
10. Gyújtásvezérlő

Bk= Fekete
 Rd = Vörös
 Gr = Zöld
 BI = Kék
 Br = Barna
 Wh = Fehé
 Gry = Szürke

🏠 ÜZEMBE HELYEZÉS

Kezdőfolyamatok

A készülék biztonságos és megfelelő működése érdekében a kazánt kizárólag szakképzett szakember készítheti elő a működésre, aki birtokában van a törvény által előírt képesítésnek.

Áramellátás

- Ellenőrizze, hogy a feszültség és az elektromos áramellátás gyakorisága megfelel a kazán adattábláján lévő adatoknak;
- Bizonyosodjon meg róla, hogy a földelés megfelelő

Gázszállítás

Az alábbiak szerint járjon el:

- Bizonyosodjon meg róla, hogy a fő gázszállító ugyanazt a típusú gázt használja, mint ami a kazán adattábláján szerepel;
- Nyisson ki minden ajtót és ablakot;
- Bizonyosodjon meg róla, hogy nincs szikra vagy nyílt láng a szobában
- Győződjön meg róla, hogy a rendszerből nem szivárog gáz, a kazán belsejében lévő elzáró szelep segítségével, melynek zárva kell lennie, és utána kinyitva, mialatt a gázszelep nem működik. 10 percen keresztül a mérőnek nem szabad mutatnia gáz jelenlétét.

A fűtőkör töltő- és a légtelenítő ciklusa

FIGYELEM!!

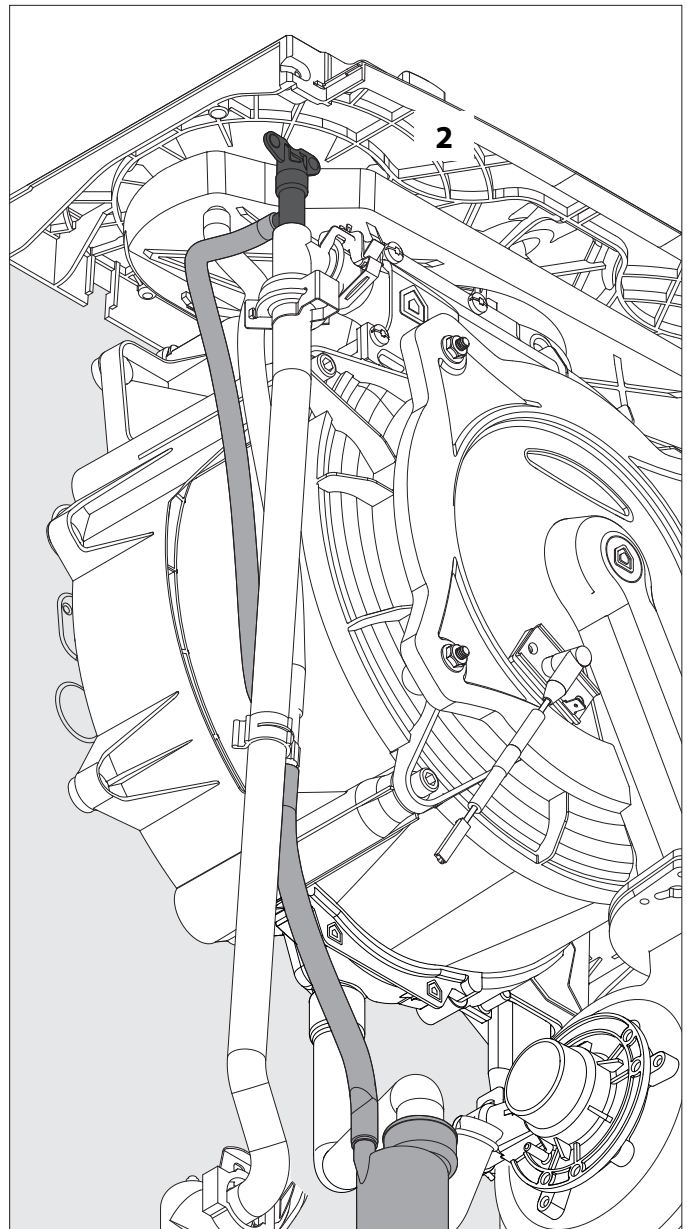
A FŰTŐKÖR FELTÖLTÉSE ÉS LÉGTELENÍTÉSE ELŐTT CSATLAKOZTASSA A KONDENZVÍZ-LEÜRÍTŐ CSÖVET.

A kezdeti telepítés vagy rendkívüli karbantartás során a fűtőkört és a kazánt gondosan légteleníteni kell. A következőképpen járjon el:

- Nyissa ki a kazántest (2) oldalán található kézi légtelenítő szelepet. A szelep már csatlakoztatva van a kondenzvízgyűjtőhöz kapcsolódó leürítőcsőhöz.
- Emelje fel az automata légtelenítő szelep kupakját, és hagyja nyitva.
- Fokozatosan nyissa ki a töltőszelepet, amíg hallja, hogy víz folyik. Ne nyissa ki teljesen.
- Nyissa ki a légtelenítő csapot a legalacsonyabb ponttól kezdődően, és csak akkor zárja be, amikor légmentes, tiszta víz látható.
- Zárja el a kézi légtelenítőt, amikor légmentes, tiszta víz látható.
- Folytassa a rendszer feltöltését, amíg a nyomásmérő legalább 1,5 bar-t nem mutat.

FIGYELEM!!

ELLENŐRIZZE, HOGY A KONDENZVÍZGYŰJTŐBEN LEGYEN VÍZ; HA NINCS, FEL KELL TÖLTENI. NYISSA KI A KÉZI LÉGTELENÍTŐ CSAPOT A KAZÁNTTESTNÉL EGÉSZEN A TELJES FELTÖLTÉSIG. ISMÉTELTEN ELLENŐRIZZE A RENDSZER NYOMÁSÁT A NYOMÁSMÉRŐ ÓRÁN.




Bekapcsolási művelet

A kazán bekapcsolásához nyomja meg a vezérlőpanel BE/KI gombját. A kijelzőn olvasható információk:



• Működési mód:

	Téli		Nyári
---	------	---	-------

• Az ikonok megmutatják:

- a beállított fűtési hőmérsékletet
- a beállított melegvíz hőmérsékletét

A szivattyú működésének magyarázata:

Légtelenítő funkció	
Fűtési szivattyú utánkeringetés	
Hmv szivattyú utánkeringetés	

Első beüzemelés

- Bizonyosodjon meg arról, hogy:
 - a gázcsap zárva van;
 - az elektromos bekötés megfelelően lett elvégezve. Minden esetben győződjön meg arról, hogy a zöld-sárga földkábel hatékony földelésre legyen kapcsolva;
 - csavarhúzó segítségével emelje meg az automatikus légtelenítő szelep dugóját;
 - Kapcsolja be a kazánt (a BE/KI gombbal) indítsa el a kazánt, és válassza ki a készenléti üzemmódot – nincs se használati-melegvízes, se fűtési hőigény;
 - A kazán automatikusan elindít egy kb. 7 perces légtelenítési ciklust, amelyet szükség esetén az **MODE** gomb megnyomásával meg lehet szakítani. A légtelenítés alatt nyissa ki a kézi légtelenítőt (2) a kazántesten, és zárja el, amikor légmentes, tiszta víz látható. A ciklus végén ellenőrizze, hogy a rendszer teljesen kilevegőzött-e, és ellenkező esetben ismétlje meg a fenti műveleteket;
 - levegőztesse ki a radiátorokat is;
 - A nyomásmérőn ellenőrizze, hogy megfelelő-e a rendszernyomás (1-1,5 bar). Amennyiben a nyomás nem megfelelő, a kijelzőn megjelenik, hogy a nyomás újbóli létrehozása szükséges. A nyomást a kazán alatt található vízbevezető szelep megnyitásával lehet újra létrehozni.
 - a füstgázvezető csövek megfelelők és nincsenek eltömődve;
 - a helyiség szellőzéséhez szükséges nyílások nyitva vannak (B típusú rendszerek)!
 - Ellenőrizze, hogy a szifonban van-e víz; ha nincs, akkor újra kell tölteni. Szükség esetén nyissa ki a kézi légtelenítőt a fő hőcserélőn, amíg teljesen fel nem töltődik.
- Megjegyzés: Ha a kazánt hosszabb időszakokra nem használják, a szifont az újbóli beindítást megelőzően fel kell tölteni. Ennek elmulasztása veszélyt jelent, mivel füstgázok juthatnak a környezetbe.**
- Nyissa ki a gázcsapot, és ellenőrizze a csatlakozások tömítéseit – ideértve a kazán csatlakozásait is! A gázóra számlálójának nem szabad áramlást jeleznie! Szüntesse meg az esetleges szivárgást!
 - A fűtés vagy használativizes üzemmód **MODE** gombbal történő kiválasztásával indítsa el a kazánt!



KILEVEGŐZTETÉS FUNKCIÓ

A LESZERZÉS FUNKCIÓJA AUTOMATIKUSAN MŰKÖDIK, ELSŐ KÖRNYEZETBEN, AMIKOR A KAZÁNT ELEKTROMOSAN TÁPLÁLJÁK.

A funkció aktiválása az **MODE** gomb 5 másodpercig történő lenyomásával lehetséges.

A funkció az **MODE** gomb megnyomásával megszakítható. Szükség esetén új ciklus aktiválható. Ellenőrizze, hogy a kazán készenléti állapotban van-e, nincs kérés a fűtőkörtől vagy a szaniterektől.

AZ ÉGÉS ELLENŐRZÉSÉNEK ELJÁRÁSA

AZ ELJÁRÁS MŰVELETEINEK SORRENDJÉT MINDENKOR BE KELL TARTANI.

1. művelet – Hálózati gáznyomás ellenőrzése

Lazítsa meg az 1-essel jelölt csavart és csatlakoztassa a nyomásmérő csövét.

A kazán a HMV maximális teljesítményen kapcsolja be a „Kémény funkció” aktiválásával (5 másodpercig tartsa nyomva a RESET gombot, majd a 2 + gomb lenyomásával válassza ki a „HMV maximális teljesítményt”)

Gázszivárgás jelző sprével ellenőrizze, hogy van-e szivárgás.



FIGYELEM!!

A KAZÁN NEM HELYEZHETŐ ÜZEMBE, HA A NYOMÁS NEM FELEL MEG A TÁBLÁZATBAN MEGJELÖLT ÉRTÉKNEK „GÁZSZABÁLYOZÁSI TÁBLÁZAT”

2. művelet a mérőeszköz előkészítése

Csatlakoztassa a hitelesített mérőeszközt az égéstermékek bal oldali ellenőrző csatlakozójába, kicsavarva a csavart és eltávolítva a záróelemet.

3. művelet - a CO2 beállítása a maximális gázmennyiség esetén (használati víz)

Nyissa ki teljesen a meleg vizes csapot.

Válassza ki a **Kéményseprő** funkciót, megnyomva a **RESET** gombot 5 másodpercen keresztül.

Figyelem! A Kéményseprő funkció aktiválásával a kazánból kilépő víz hőmérséklete 65°C fölé emelkedhet.

A kijelzőn megjelenik a TEST felirat és a IIII ikon. A kazán maximális fűtési teljesítményen működik.



Nyomja meg a 2 + gombot ezután a kazán maximális HMV teljesítményen működik. A kijelzőn a fűtés és melegvíz ikon is megjelenik.



Az égéselemzés végrehajtása előtt várjon 1 percet, hogy a kazán stabilizálódjon.

Olvassa le a CO2 értéket (%) és hasonlítsa össze az alábbi A táblázatban szereplő értékekkel (értékek zárt szekrénynél).

Ha a leolvasott CO2 érték (%) eltér a táblázatban szereplő értékektől, végezze el a gázszелеp beállítását az alábbi előírásokat követve, ellenkező esetben lépjen közvetlenül a4. műveletre.

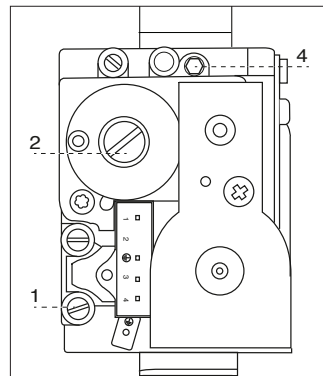
A gázszелеp beállítása a maximális gázmennyiségnél

Végezze el a gázszелеp beállítását a beállítócsavar „4” elforgatva jobbra, a CO2 arány csökkentése érdekében (1/4 fordulat a CO2 arányt körülbelül 0,2-0,4%-kal módosítja). Minden beállítás után várjon 1 percet, a CO2 érték stabilizálódása érdekében.

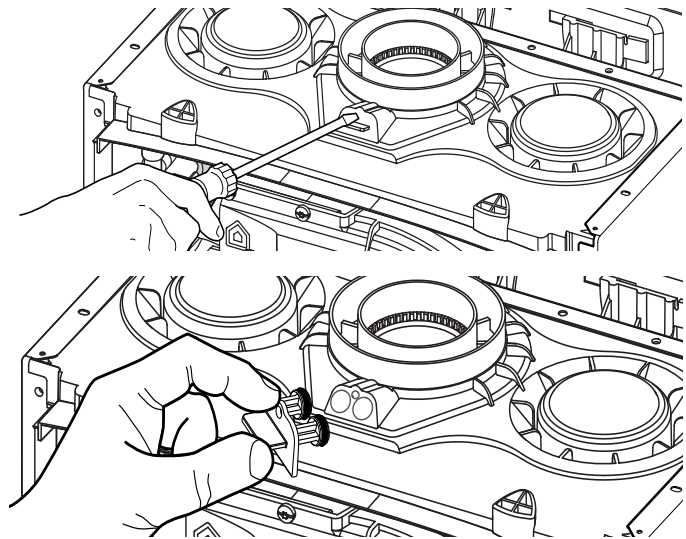
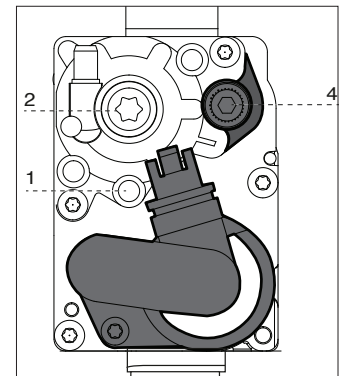
Ha az érték megegyezik a táblázatban foglaltakkal a beállítás megtörtént, ha nem akkor kezdje újra a folyamatot.

Megjegyzés: a kéményseprő funkció 30 perc után automatikusan kikapcsol vagy a **RESET** gomb megnyomásával kézzel kikapcsolható.

Gázszелеp 848



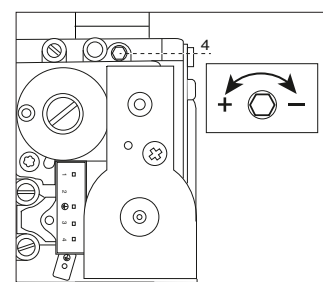
Gázszелеp 8205



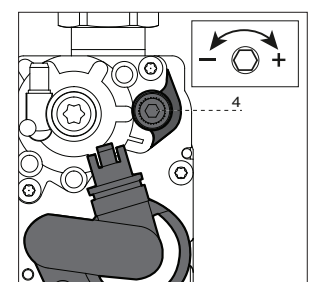
„A” táblázat		
CLAS ONE 24/30/35		
CLAS ONE SYSTEM 18/24/30/35		
CO2 (%)		
Gáz	Max HMV teljesítmény	Min teljesítmény
G20	8,7 ÷ 9,7	8,4 ÷ 9,4
G25.1	9,7 ÷ 10,7	9,5 ÷ 10,5
G31	9,5 ÷ 10,5	

ATTENTION!! THE VALUE OF CO2 AT MAXIMUM POWER (D.H.W.) MUST ALWAYS BE HIGHER THAN 0.5% ON CO2 VALUE AT MINIMUM POWER.
Example: CO2 MAX = 9.2%, the CO2 MIN must be equal or less than 8.7%

Gázszелеp 848



Gázszелеp 8205



4. művelet a CO2 ellenőrzése a minimális gázmennyiség esetén

Nyomja meg a **2** a kijelzőn csak a melegvíz ikon jelenik meg. Ekkor a kazán minimum teljesítményen üzemel. Az égéselemzés végrehajtása előtt várjon 1 percet, hogy a kazán stabilizálódjon.



Ha a leolvasott CO2 érték (%) eltér a táblázatban szereplő értékektől, végezze el a gázszелеp beállítását az alábbi előírásokat követve, ellenkező esetben lépjen közvetlenül a 5. műveletre.

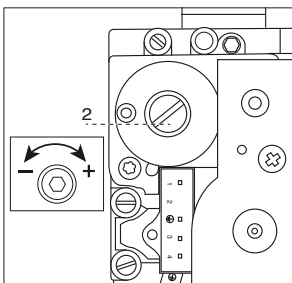
A gázszелеp beállítása a minimális gázmennyiségnél:

Távolítsa el a záródugót és a „2” csavart csavarja balra a CO2 arány csökkentése érdekében. Minden beállítás után várjon 1 percet, a CO2 érték stabilizálódása érdekében.

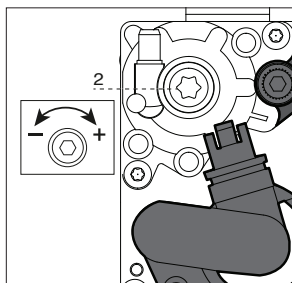
Ha az érték megegyezik a táblázatban foglaltakkal a beállítás megtörtént, ha nem akkor kezdje újra a folyamatot.

Figyelem!!! Amennyiben változtatni kell a CO2 értéken a minimális teljesítménynél akkor mindenképpen újra le kell ellenőrizni a CO2 értéket a maximális teljesítményen!!!

Valvola gas 848



Valvola gas 8205



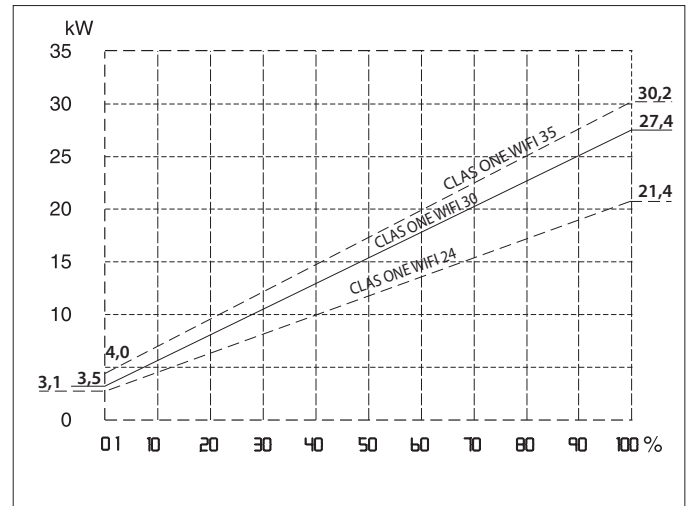
5. művelet a beállítás vége

Lépjen ki a **kéményseprő** módból a RESET gomb megnyomásával. Zárja el a teljesen kinyitott meleg csapot. Szerelje vissza a készülék előlapját. Szerelje vissza az égéstermékek ellenőrzésére szolgáló csatlakozók záróelemét.

Megjegyzés: a **kéményseprő** funkció 30 perc után automatikusan kikapcsol vagy a **RESET** gomb megnyomásával kézilleg kikapcsolható.

Max. fűtési teljesítmény beállítása

Ez a paraméter korlátozza a kazán hasznos teljesítményét. A százalékos érték megegyezik a min. teljesítmény (0) és a max. teljesítmény (99) közötti teljesítmény értékével, amelyet az alábbi grafikon mutat. A kazán maximális teljesítménye ellenőrzéséhez lépjen a 231. paraméterhez.



Lassú gyújtás

Ez a paraméter korlátozza a kazán hasznos teljesítményét a gyújtási fázis alatt.

A százalékos érték megegyezik a hasznos teljesítmény értékével a minimális teljesítmény (0) és a maximális teljesítmény (99) között. A kazán lassú gyújtása ellenőrzéséhez lépjen a 2. almenübe/0 paraméterhez.

Fűtés késleltetett gyújtásának beállítása

Ez a paraméter (2. menü/3. almenü/5. paraméter) lehetővé teszi manuálisan (0) vagy automatikusan (1) a várakozási idő beállítását az égő következő újragyújtásához a kioltás után azért, hogy megközelítsük a hőmérséklet felügyeleti értékét. Manuális választással lehetőség van az előciklus beállítására (0-7 perc) a 2. paraméterre/3. almenü/6. paraméter. Automatikus választással az előciklust a kazán automatikusan kiszámítja a hőmérséklet felügyeleti értéke alapján.

GÁZSZABÁLYOZÁSI TÁBLÁZAT

		Paraméter	CLAS ONE WIFI								
			24			30			35		
			G20	G25.1	G31	G20	G25.1	G31	G20	G25.1	G31
Alsó Wobbe jelzőszám (15 °C, 1013 mbar) (MJ/m3)			45,67	35,25	70,69	45,67	35,25	70,69	45,67	35,25	70,69
Hálózati gáznyomás min-max (mbar)			20	18-33	37	20	18-33	37	20	18-33	37
Lassú gyújtás	220		64			62			62		
Max. fűtési teljesítmény beállítása	231		56			60			60		
Ventilátor min. sebessége (%)	233		2			3			3		
Max. RPM százalék fűtés esetén(%)	234		75			84			85		
Max. RPM százalék használati víz esetén (%)	232		90			90			94		
Gáz diafragmája(ø)			5,0 (*)	NEM	3,6	5,8 (*)	NEM	4,0	6,8 (*)	NEM	4,7
Keverő készlet			NEM	IGEN	NEM	NEM	IGEN	NEM	NEM	IGEN	NEM
Max./min. gázmennyiség (15 °C, 1013 mbar) (nat - m3/h) (GPL - kg/h)	max. használati víz		2,75	3,19	2,02	3,17	3,69	2,33	3,65	4,24	2,68
	max. fűtés		2,33	2,70	1,71	2,96	3,44	2,18	3,28	3,81	2,41
	mini		0,50	0,31	0,29	0,53	0,37	0,33	0,46	0,43	0,39

(*) Gáz membrán integrálva a levegő / gáz keverő
(Nem eltávolítható)

Átállítás más gázminőségre

A készülékek kialakítása lehetővé teszi a különböző gáztípusokkal történő használatot.

A gáz átváltását képzett szakembernek kell elvégeznie.

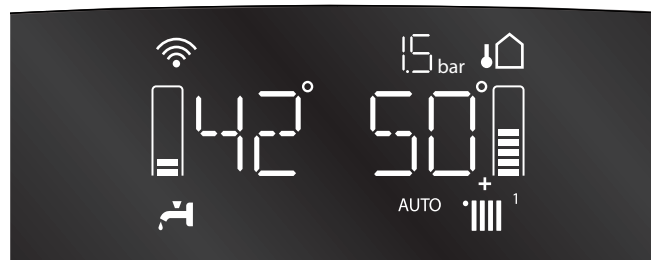
A gáz átváltása a készlet (diafragma) és az útmutató segítségével végezhető el.

Auto funkció

Ez a funkció lehetővé teszi, hogy a beállított szobahőmérséklet elérése és tartása érdekében a kazán önállóan hozzáigazítsa működési jellemzőit (a fűtőelemek hőmérsékletét) a külső körülményekhez.

A kazánhoz csatlakoztatott perifériáknak, és a szabályozásban részt vevő zónák számának megfelelően a kazán önállóan szabályozza az előremenő víz hőmérsékletét.

Ezért tehát állítsa be a különböző paramétereket (lásd szabályozási menü)! A funkció aktiválásához nyomja meg az **AUTO** gombot!



További információkért olvassa el az ARISTON hőmérséklet-szabályozásról szóló kézikönyvét!

1. példa:

EGYZÓNÁS MAGAS HŐMÉRSÉKLETŰ RENDSZER KÉTPONTSZABÁLYOZÁSÚ SZOBATERMOSZTÁTTAL:

ebben az esetben a következő paramétereket be kell állítani:

- 421 - Érzékelős hőmérséklet-szabályozás aktiválása - válassza a 04-et = Alap hőmérséklet-szabályozás
- 244 - Felfutási idő (opcionális) az előremenő víz hőmérsékletének 4 °C-os lépéseiben beállítható a felfutási várakozási idő. Az érték a berendezés és a rendszer típusának a függvényében eltérő lehet. Ha a felfutási idő 00, a funkció nincs bekapcsolva.

2. példa:

EGYZÓNÁS MAGAS HŐMÉRSÉKLETŰ RENDSZER KÉTPONTSZABÁLYOZÁSÚ SZOBATERMOSZTÁTTAL ÉS KÜLSŐ ÉRZÉKELŐVEL:

ebben az esetben a következő paramétereket mindenképpen be kell állítani:

- 421 - Érzékelős hőmérséklet-szabályozás aktiválása
- válassza a 01-et = csak külső érzékelő
- 422 - Válassza ki a hőmérséklet-szabályozási görbét
- a berendezés, a rendszer, az épület-hőszigetelés stb. típusa alapján válassza ki a megfelelő görbét!
- 423 - Ha szükséges, az alapjel hőmérsékletének növelésével, illetve csökkentésével tolja el párhuzamosan a görbét (Az alapjel hőmérséklete a fűtési hőmérséklet-szabályozó tekerőgomb segítségével a felhasználó által is megváltoztatható, és ha az AUTO funkció be van kapcsolva, a tekerőgombbal elvégezhető a görbe párhuzamos eltolása).

3. példa:

EGYZÓNÁS MAGAS HŐMÉRSÉKLETŰ RENDSZER REMOCON TÁVVEZÉRLÉSSSEL ÉS KÜLSŐ ÉRZÉKELŐVEL:

ebben az esetben a következő paramétereket be kell állítani:

- 421 - Érzékelős hőmérséklet-szabályozás aktiválása
- válassza a 0-t = csak külső érzékelő + környezeti érzékelő
- 422 - Válassza ki a hőmérséklet-szabályozási görbét
- a berendezés, a rendszer, az épület-hőszigetelés stb. típusa alapján válassza ki a megfelelő görbét!
- 423 - Ha szükséges, az alapjel hőmérsékletének növelésével, illetve csökkentésével tolja el párhuzamosan a görbét (Az alapjel hőmérséklete a szabályozó tekerőgomb segítségével a felhasználó által is megváltoztatható, és ha az Auto funkció be van kapcsolva, a tekerőgombbal elvégezhető a görbe párhuzamos eltolása).
- 424 - A környezeti érzékelő hatása
- a segítségével beállítható a környezeti érzékelő hatása az előremenő víz hőmérséklet-alapjelének kiszámítására (20 = maximális, 0 = minimális hatás).


A készülék leállításának esetei

A kazán belső vezérlésen keresztül védett a nem megfelelő működés kiküszöbölésére. A belső vezérlésben egy mikroprocesszoros kártya biztonsági zárolást hoz működésbe, ha szükséges. A készülék zárolása esetén egy hibakód jelenik meg a kijelzőn, ami a leállás okát jelzi.

Két leállási típus különböztethető meg:

Biztonsági leállás

Ez a típusú hiba „változékony” típusú, vagyis az előidézett ok megszüntetésével a hiba automatikusan eltűnik.

A kijelzőn az **ERROR** felirattal váltakozva, villogva megjelenik a kód (pl.: **ERROR / 1 10**), és megjelenik a  szimbólum – lásd „Hibatáblázat”.

Amint a zárolás oka megszűnik, a kazán újraindul, és tovább működik.

Ha a kazán még mindig biztonsági leállást jelez, kapcsolja ki a kazánt.

A külső villamos kapcsolót helyezze OFF állásba, zárja el a gázszelepet, és vegye fel a kapcsolatot szakemberrel.



Elégtelen víznyomás miatti biztonsági leállás

Amennyiben a fűtőkörben nincs elegendő víznyomás, a kazán biztonsági leállást „**F I L L** / **108**” hajt végre – lásd „Hibatáblázat”.

Ellenőrizze a nyomást, és mielőtt a víznyomás az 1–1,5 bar-t elérné, zárja el a csapot.


A kazán alatt található feltöltőcsap segítségével a rendszer újratölthető vízzel, így a rendszernyomás helyreállítható.

Ha gyakran van utántöltésre szükség, kapcsolja ki a kazánt, a külső elektromos kapcsoló KI pozícióba történő állításával áramtalanítsa a készüléket, zárja el a gázsapot, és az esetleges vízszivárgások felderítésére hívjon képzett szakembert.

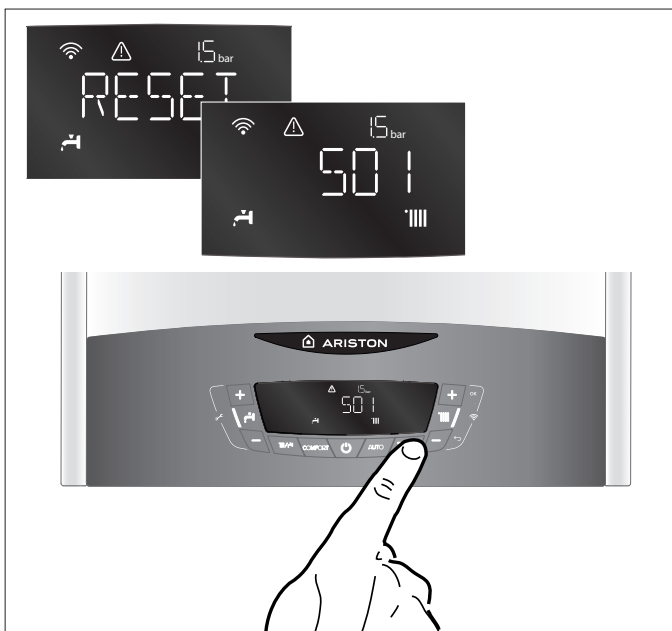


Zárolási leállás

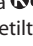
Ez a hiba „nem változékony”, vagyis nem tűnik el automatikusan az ok megszüntetésével.

A kijelzőn villog az **RESET** felirat, a hibakód (pl. **RESET / 501**), és megjelenik a  ikonnal.

Ebben az esetben automatikusan nem indul újra a kazán, a normál működés visszaállítására nyomja meg a RESET gombot a vezérlőpanelen. Néhány sikertelen újraindítási kísérlet után vegye fel a kapcsolatot szakemberrel.



Fontos

Ha a letiltás gyakran ismétlődik, az ARISTON kft. Szervizpartnereinek felkeresése ajánlott (www.Mtsgroup.Hu). Biztonsági okokból a kazán 15 perc alatt 5 újraindítást engedélyez (a  eset). Gomb újbóli megnyomásával). Ha a letiltás elszórtan jelentkezik, nem alakul ki probléma.

A hibakód első számjegye (pl.: **1 01**) azt jelzi, hogy a kazán melyik működési egységében történt a hiba:

- 1** - elsődleges kör
- 2** - használati-melegvízes kör
- 3** - belső elektromosság
- 4** - külső elektromosság
- 5** - bekapcsolás és gyújtás
- 6** - levegőbemenet–füstgázkimenet
- 7** - Többkörös fűtés

Figyelmeztetés a rendellenes működésről

Az ilyen figyelmeztetések a kijelzőn a következő formában jelennek meg:

Figyelmeztetés 5P1 = Az első gyújtás sikertelen

A működési egységet jelölő első számjegyet egy P (figyelmeztetés) követi, majd a vonatkozó figyelmeztetés kódja.

Figyelmeztetés a keringtető szivattyú rendellenes működéséről

A keringtető szivattyún egy, a működés állapotát jelző lámpa található:

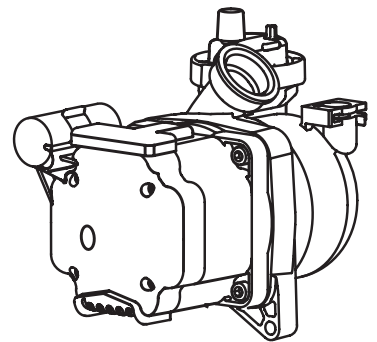
Lámpa nem világít : A keringtető szivattyú nincs áram alatt.

Lámpa állandó fényvel zölden világít: A keringtető szivattyú aktív

Lámpa zölden villog:

Sebességváltás folyamatban

Lámpa piros : A keringtető szivattyú akadályozva van, vagy nincs benne víz.



HIBAKÓDOK ÖSSZEGRÉSE

Fűtési körforgás	
101	Túlfűtés
103	Nem megfelelő keringetés
104	
105	
106	
107	
108	Nem megfelelő mennyiségű víz (feltöltés szükséges)
110	Fűtésoldali előremenő NTC, nyitott kör/ zárlatos
112	Fűtésoldali visszatérő NTC, nyitott kör/ zárlatos
114	Külső hőmérséklet nem áll rendelkezésre
	Hiba történt mind a külső szonda telepítésével, mind az internet által észlelt külső hőmérséklet mellett.
116	Nyitott padló érzékelő
118	A primer kör érzékelőjének problémája
1P1	Semnalare circulație insuficientă
1P2	
1P3	
1P4	
HMV kör	
205	HMV-érzékelő hibás - Napelemes készlet (opció)
Belső panelhibák	
301	EEPROM hiba
302	Kommunikációs hiba
303	Fő vezérlőpanel hiba
304	Túl sok újraindítás
305	Fő vezérlőpanel hiba
306	Fő vezérlőpanel hiba
307	Fő vezérlőpanel hiba
3P9	Karbantartás szükséges - Hívja a szervizest
Külső panelhibák	
411	1. szobai érzékelő nem elérhető
412	2. szobai érzékelő nem elérhető
413	3. szobai érzékelő nem elérhető
Gyulladás és észlelés	
501	Nincs lángérzékelés
502	Lángészlelés zárt gázszeleppel
504	Lángleszakadás
5P1	Az első indítás nem sikerült
5P2	A második indítás nem sikerült
5P3	Lángleszakadás
Levegőbeszívás/ égéstermék elvezetés	
612	Ventilátor hiba
Multizónás fűtés (Zónavezérlő Modul - opció)	
701	1. fűtőkör érzékelő hiba
702	2. fűtőkör érzékelő hiba
703	3. fűtőkör érzékelő hiba
711	1. fűtőkör visszatérő ági érzékelő hibás
712	2. fűtőkör visszatérő ági érzékelő hibás
713	3. fűtőkör visszatérő ági érzékelő hibás
722	2. fűtőkör túlfűtés
723	3. fűtőkör túlfűtés
750	ZM nem definiálható hidraulikus séma
NRVL	Fő vezérlőpanel hiba

Fagymentesítő funkció


A fagyvédelmi funkció a fűtésoldali előremenő NTC szondán működik, függetlenül más szabályozástól, az elektromos feszültséggel való csatlakozás alkalmával.

Ha az előremenő NTC szonda 8°C alatti hőmérsékletet mér, a szivattyú még 2 percig működik. Az első néhány perces keringés után az alábbi esetek vizsgálhatóak meg:

- ha az előremenő hőmérséklet 8°C-nál nagyobb, az áramlás megszakad;
- ha az előremenő hőmérséklet 3°C és 8°C között van, még két percig működik;
- az előremenő hőmérséklet 3°C-nál kisebb, az égő bekapcsol a legkisebb teljesítményen, amíg a hőmérséklet el nem éri a 33°C-ot; az égő lekapcsol, és a kazán még 2 percig utókeringést végez.

A fagyvédelem funkció bekapcsolását a kijelzőn a ❄ szimbólum jelzi.

A fagymentesítő funkció kizárólag az alábbi esetekben aktiválódik (megfelelően működő kazánnál):

- megfelelő a rendszernyomás;
-  jel világít;
- a kazán gázellátást kap.

MŰSZAKI TERÜLET- Csak szakemberek részére!

A Műszaki Terület menü segítségével lehetséges a készülék beállítása/konfigurálása az egyes üzembe helyezési eljárások konkrét követelményeinek megfelelően.

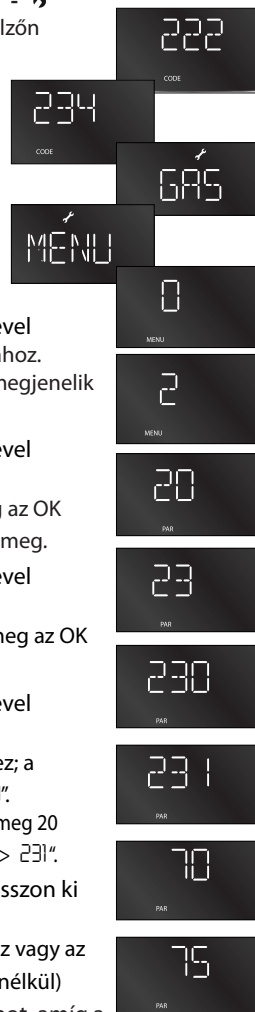
A menü ezenkívül fontos információval szolgál a kazán hatékony üzemelésével kapcsolatban.

A Műszaki Terület több kijelző ablakból áll, amelyek segítségével közvetlenül elérhetők a termék egyedi üzembe helyezési / konfigurálási fázisait befolyásoló paraméterek. Az egyes menükre vonatkozó paraméterek felsorolását az alábbi oldalak tartalmazzák. A különböző paraméterek elérése és módosítása az “+” OK gombbal, valamint a “+” és “-” gombokkal, és az “-” gombbal lehetséges (lásd a lenti képet).



A Menühöz a kisablak kinyitásával férhetünk hozzá; majd az alábbi műveleteket végezze el (es. parameter: “2 3 1”):

- Nyomja meg egyidejűleg az 2-es „+” és “-” gombot 5 másodpercen keresztül; a kijelzőn megjelenik a KÓD (CODE) 222.
 - A 222-es kód kiválasztásához nyomogassa a „+” gombot.
 - Nyomja meg az OK gombot; a kijelzőn megjelenik az 1. gyors beállítás menü GÁZ (GAS).
 - “+” gomb megnyomásával segítségével válassza ki a MENÜ (MENU) kiválasztásához.
 - Nyomja meg az OK gombot; a kijelzőn megjelenik a „0” menü.
 - “+” gomb megnyomásával segítségével válassza ki a 2-es menüt.
 - A menübe való belépéshez nyomja meg az OK gombot. A kijelzőn a 20 almenü jelenik meg.
 - “+” gomb megnyomásával segítségével válassza ki a 23 almenühöz.
 - Az almenübe való belépéshez nyomja meg az OK gombot; a kijelzőn megjelenik a 230.
 - “+” gomb megnyomásával segítségével válassza ki a 231-es paraméterhez.
 - Nyomja meg az OK gombot a belépéshez; a kijelzőn megjelenik a gyári érték: pl. “70”.
 - “+” és “-” gomb megnyomásával válasszon ki egy új értéket, pl. “75”.
 - Nyomja meg az OK gombot a mentéshez vagy az ESC gombot a kilépéshez. (mentés nélkül)
- Kilépéshez nyomja meg az ESC gombot, amíg a kijelző alaphelyzetbe nem kerül.



SZERVIZ KÓD

GAS	GAS - Közvetlen hozzáférés a paraméterek ellenőrzéséhez / értékek módosításához / gáztípus változtatás
220 - 231- 232- 233 - 234 - 270	
SET	SET - Közvetlen hozzáférés a paraméterek ellenőrzéséhez / beállítások módosítása / kazán beüzemelés
220 - 231- 223 - 245 - 246	
PCB	PCB - Közvetlen hozzáférés a paraméterek ellenőrzéséhez / beállítások módosítása / elektronikus kártya cseréje esetén
220 - 228 - 229 - 231- 232- 233 - 234 - 247 - 250 - 253	
VIS	VIS - Kazán paraméterek és hőmérsékletek kijelzése
821 - 822 - 824 - 825 - 827 - 830 - 831 - 832 - 833 - 840 - 835	
ZONE	ZONE - Zónák paraméterei és beállításai.
402 - 502 - 602 - 420 - 520 - 620 - 434 - 534 - 634 - 830	
ERR	Az utolsó 10 hiba kódja.
MENU - TELJES MENÜ	
0 Hálózat	
0 4	Kazán kezelőfelület
2 Kazán Paraméterek	
2 0	Általános
2 1	Szabad paraméterek
2 2	Beállítás
2 3	Fűtési paraméter - 1. kör
2 4	Fűtési paraméter - 1. kör
2 5	Használati melegvíz
2 6	Kazán manuális beállításai
2 7	Teszt és programok
2 8	Reset menü
4 1. fűtőkör paraméterei	
4 0	Beállítások
4 2	1. fűtőkör beállítás
4 3	1. fűtőkör diagnosztikája
5 2. fűtőkör paraméterei	
5 0	Beállítások
5 2	2. fűtőkör beállítás
5 3	2. fűtőkör diagnosztikája
6 3. fűtőkör paraméterei	
6 0	Beállítások
6 2	3. fűtőkör beállítás
6 3	3. fűtőkör diagnosztikája
8 Szervizes paraméterek	
8 0	Statisztika -1
8 1	Statisztika -2
8 2	Kazán
8 3	Kazán hőmérséklete
8 4	Tároló
8 5	Szervíz
8 6	Hibalista
8 7	szabad paraméter

menü	almenü	paraméter	általános ismertetés	érték	üzemi beállítás
------	--------	-----------	----------------------	-------	-----------------

BELÉPÉSI KÓD BEADÁSA					
0 HÁLÓZAT					
0. 2 HÁLÓZAT					
0. 2	0		Hálózati jelenlét	Kazán	
0. 4 HÁLÓZATI JELENLÉT					
0. 4.	0		Kijelzőn állítható zónák	0 = 1. Zona 1 = 2. Zona 2 = 3. Zona	
0. 4.	2		időjárásfüggő gomb nem aktivált	0 = Ki 1 = Be	0
2 KAZÁN PERAMÉTEREK					
2. 0 ÁLTALÁNOS					
2. 0.	0	0	Hmv beállított hőmérséklete CLAS ONE	36-60 (°C)	
			Hmv beállított hőmérséklete CLAS ONE SYSTEM	40-60 (°C)	
<i>Beállítása a HMV gombbal „2”</i>					
2. 0.	1		HMV előmelegítés	0 = OFF 1 = ON	1
<i>“SAT” TARTALÉK Csak elektronikus kártya cseréje esetén</i>					
2. 2 KAZÁN ÁLTALÁNOS BEÁLLÍTÁSA					
2. 2.	0		Aprindere lentä	0 - 100	
<i>“SAT” TARTALÉK</i>					
2. 2.	3		Padló termosztát vagy 2 zónás környezeti termosztát kiválasztása	0 = Padló védelmi termosztát 1 = 2 zónás környezeti termosztát	0
2. 2.	4		Hőmérséklet-szabályozás	0 = Nincs jelen 1 = Jelen van	0
2. 2.	5		Fűtés késleltetett gyújtása	0 = Kikapcsolva 1 = 10 másodperc 2 = 90 másodperc 3 = 210 másodperc	0
<i>Bekapcsolva csak 2 zónás interfésszel (választható)</i>					
2. 2.	8		Kazán változat CLAS ONE NEM MÓDOSÍTHATÓ	0 - 5	5
			Kazán változat CLAS ONE SYSTEM	0 - 5 0 = NE HASZNÁLJA 1 = NTC tartályszonda 2 = csak fűtés vagy tartály termosztát on/off 3-4-5 = NE HASZNÁLJA	1
Figyelem! Termosztátos külső vízmelegítőhöz való csatlakoztatás esetén a beállítást változtassa 1-ről 2-re.					
<i>“SAT” TARTALÉK Csak elektronikus kártya cseréje esetén</i>					
2. 2.	9		Névleges teljesítmény [kW]		
<i>“SAT” TARTALÉK Csak elektronikus kártya cseréje esetén</i>					
2. 3 FŰTÉS PARAMÉTER - 1. RÉSZ					
2. 3.	1		Max. fűtési teljesítmény beállítása	0 - 100	
<i>lásd a gázbeállítási táblázat “Beüzemelés” részét</i>					
2. 3.	2		Max. RPM százalék használati víz esetén NEM MÓDOSÍTHATÓ	0 - 100	
<i>“SAT” TARTALÉK Csak a gáz vagy az elektronikus kártya cseréje esetén- lásd a gáz beállítási táblázatát</i>					

menü	almenü	paraméter	általános ismertetés	érték	üzemi beállítás
------	--------	-----------	----------------------	-------	-----------------

2. 3.	3		Min. RPM százalék NEM MÓDOSÍTHATÓ	0 - 100	
<i>“SAT” TARTALÉK Csak a gáz vagy az elektronikus kártya cseréje esetén - lásd a gáz beállítási táblázatát</i>					
2. 3.	4		Max. RPM százalék fűtés esetén NEM MÓDOSÍTHATÓ	0 - 100	
<i>“SAT” TARTALÉK Csak a gáz vagy az elektronikus kártya cseréje esetén - lásd a gáz beállítási táblázatát</i>					
2. 3.	5		A gyújtáskésleltetés típusának kiválasztása fűtés esetén	0 = Kézi 1 = automata	1
<i>lásd a gázbeállítási részt</i>					
2. 3.	6		A gyújtáskésleltetés időzítésének beállítása fűtés esetén	0 - 7 perc	3
2. 3.	7		Utókeringtetés fűtés esetén	0 - 15 perc vagy CO (folyamatosan)	3
2. 3.	8		<nem elérhető>		
2. 3.	9		<nem elérhető>		
2. 4 FŰTÉS PARAMÉTER 2. RÉSZ					
2. 4.	1		A fűtési kör nyomásának beállítása a feltöltési kérés jelzéséhez	4 - 8 (0,x bar)	6
<i>Ha a nyomás az előre beállított figyelmeztető értékig csökken, a kazán a nem megfelelő keringés miatt bekövetkezett üzemzavarra figyelmeztető jelzést ad le (1P4), és a megfelelő érték újbóli elérését kéri.</i>					
2. 4.	3		Fűtési kérést követő utószellőztetés	0 = Ki 1 = Be	0
2. 4.	4		Fűtési hőmérséklet emelése utáni késleltetés	0 - 60 perc	
<i>csak TA On/Off esetén és bekapcsolt hőszabályozásnál aktivált (421 vagy 521 paraméter = 01 Ez a paraméter lehetővé teszi a kilépő hőmérséklet 4 °C-os lépcsővel (max. 12°C) történő automatikus megemelése előtti várakozási idő megállapítását. Ha ez a paraméter 00 érték marad, ez a funkció nem aktív.</i>					
2. 4.	5		Max PWM szivattyú	75-100	100
2. 4.	6		Min PWM szivattyú	40-100	
2. 4.	7		A fűtési kör nyomásához tartozó berendezés jelzése	0 = csak hőmérsékletérzékelő 1 = minimum presszosztát 2 = nyomásérzékelő	2
<i>“SAT” TARTALÉK Csak elektronikus kártya cseréje esetén</i>					
2. 4.	9		Külső hőmérséklet korrekció	-3 - +3 (°C)	1
<i>Külső hőmérséklet érzékelővel együtt aktív.</i>					

menü	almenü	paraméter	általános ismertetés	érték	üzemi beállítás
------	--------	-----------	----------------------	-------	-----------------

2. 5 HASZNÁLATI VÍZ PARAMÉTER					
2.	5.	0	COMFORT funkció	0 = kikapcsolva 1 = időzítve 2 = mindig bekapcsolva	0
<p><i>Időzítés = bekapcsolva a használati víz vételezése után 30 percre</i></p> <p><i>A berendezés lehetővé teszi a használati meleg víz komfortjának megemelését a "COMFORT" funkcióval. Ez a funkció hőntartja a szekunder hőcserélőt akkor, amikor a kazán nem működik. Ha ez a funkció be van kapcsolva, a kijelző kijelzése: COMFORT</i></p>					
2.	5.	1	COMFORT ciklusnál a késleltetett begyújtás	0 - 120 perc	0
2.	5.	2	Használati víz késleltetett indulása	5 - 200 (0,5 - 20 másodperc)	5
<p><i>Nyomáslökés elleni védelem</i></p>					
2.	5.	3	Az égő kikapcsolása használati víz esetén	0 = vízkő-védelem (leállás T > 67 °C esetén) 1 = +4 °C /beállítás	0
2.	5.	4	Használati víz vételezése utáni utókeringtetés és utószellőztetés	0 = Ki 1 = Be	0
<p><i>OFF = 3 perc utókeringtetés és utószellőztetés a használati víz vételezése után, ha a kazán beállított hőmérséklete ezt kéri.</i></p> <p><i>ON = mindig bekapcsolva 3 perc utókeringtetés és utószellőztetés a használati víz vételezése után.</i></p>					
2.	5.	5	Használati víz időzítés	0 - 60 perc	0
2. 6 KAZÁN MANUÁLIS BEÁLLÍTÁSAI					
2.	6.	0	Manuál mód aktivizálása	0 = Ki 1 = Be	0
2.	6.	1	Kazán szivattyú ellenőrzése	0 = Ki 1 = Be	0
2.	6.	2	Ventilátor ellenőrzése	0 = Ki 1 = Be	0
2.	6.	3	Váltószelep vezérlés	0 = Ki 1 = Be	0
2. 7 TESZT ÉS PROGRAMOK					
2.	7.	0	Teszt üzem	0 = Ki 1 = Be	
<p><i>az aktiválás a Reset gomb 10 másodperces megnyomásával szintén elérhető. A funkció 30 perc után vagy az Reset gomb lenyomása után kikapcsol</i></p>					
2.	7.	1	Leürítő ciklus	0 = Ki 1 = Be	
2. 8 RESETARE MENU 2					
2.	8.	0	A gyári beállítások automatikus visszaállítása a 2. Menüből	Nullázás OK = igen ESC = nem	
<p><i>Az összes gyári beállítási paraméter nullázásához nyomja meg a OK gombot</i></p>					

menü	almenü	paraméter	általános ismertetés	érték	üzemi beállítás
------	--------	-----------	----------------------	-------	-----------------

4 1. ZÓNA PARAMÉTERE					
4. 0 BEÁLLÍTÁSOK					
4.	0.	2	1. Fűtőkör hőmérséklet-beállítása	20 - 45 °C (alacsony hőmérséklet) 35 - 82 °C (magas hőmérséklet)	70 20
<p><i>Rögzített hőmérsékleten hőszabályzóval aktív.</i></p>					
4. 2 1. ZÓNA BEÁLLÍTÁSA					
4.	2.	0	A fűtőberendezés hőmérsékleti értékének beállítása	0 = 20 - 45 °C (alacsony hőmérséklet) 1 = 35 - 82 °C (magas hőmérséklet)	1
<p><i>válassza ki a berendezés tipológiája alapján</i></p>					
4.	2.	1	Válassza ki az alap hőfokszabályozás típusát a csatlakoztatott perifériák függvényében	0 = állandó kimenő hőmérséklet 1 = berendezés On/Off 2 = csak környezeti érzékelő 3 = csak külső érzékelő 4 = környezeti érzékelő + külső érzékelő	1
<p><i>A hőfokszabályozás bekapcsolásához nyomja meg az AUTO gombot. A kijelző felgyújtja az AUTO szimbólumot.</i></p>					
4.	2.	2	Meredekség	0.4 - 3.5 (magas hőmérséklet) 0.2 - 1.0 (alacsony hőmérséklet)	1.3 0.6
<p><i>Külső érzékelő alkalmazása esetén a kazán kiszámítja a legjobban illesztett kimenő hőmérsékletet, figyelembe véve a külső hőmérsékletet és a berendezés típusát. A görbe típusát a berendezés kibocsátójának típusa és a lakás szigetelése függvényében kell kiválasztani.</i></p>					

menü	almenü	paraméter	általános ismertetés	érték	üzemi beállítás
------	--------	-----------	----------------------	-------	-----------------

4.	2.	3	Párhuzamos eltolódás	-14 - +14 (°C) (magas hőmérséklet)	0
				-7 - +7 (°C) (alacsony hőmérséklet)	0
<p><i>A termikus görbének a berendezés követelményeihez történő illesztéséhez lehetőség van párhuzamosan eltolni a görbét oly módon, hogy módosítjuk a számított kimenő hőmérsékletet és következésképpen a környezeti hőmérsékletet is.</i></p> <p><i>A termikus görbének a berendezés követelményeihez történő illesztéséhez lehetőség van párhuzamosan eltolni a görbét oly módon, hogy módosítjuk a számított kimenő hőmérsékletet és következésképpen a környezeti hőmérsékletet is.</i></p> <p><i>Az elmozdulás értéke a kijelzőn látható: -14 - +14 magas hőmérsékletű körnél vagy -7 - +7 alacsony hőmérsékletű körnél. Minden fokozat az előremenő hőmérséklet 1 °C-os emelkedésének/csökkenésének felel meg az eredeti beállításhoz képest.</i></p>					
4.	2.	4	Kompenzáció	0 + 20	20
<p><i>ha a beállítás = 0, a környezeti érzékelő leolvasott hőmérséklete nincs hatással a beállítás kiszámítására. Ha a beállítás = 20, a leolvasott hőmérséklet a legnagyobb hatással van a beállításra.</i></p>					
4.	2.	5	1 zónás fűtés max. hőmérsékletének beállítása	35 - +82 °C	82
				<i>ha a paraméter 420 = 1</i>	
				20 - +45 °C	45
4.	2.	6	1 zónás fűtés min. hőmérsékletének beállítása	35 - +82 °C	35
				<i>ha a paraméter 420 = 1</i>	
				20 - +45 °C	20
<p><i>ha a paraméter 420 = 0</i></p>					
<p>4. 3 1. FŰTŐKÖR DIAGNOSZTIKÁJA</p>					
4.	3.	4	1. fűtőkör fűtési kérelme	0 = Ki 1 = Be	
<p>5 2. ZÓNA PARAMÉTERE</p>					
<p>5. 0 BEÁLLÍTÁSOK</p>					
5.	0.	2	2. Fűtőkör hőmérséklet-beállítása	20 - 45 °C (alacsony hőmérséklet)	70
				35 - 82 °C (magas hőmérséklet)	20
<p><i>Rögzített hőmérsékleten hőszabályzóval aktív.</i></p>					
<p>5. 2 2. ZÓNA BEÁLLÍTÁSA</p>					
5.	2.	0	A fűtőberendezés hőmérsékleti értékének beállítása	0 = 20 - 45 °C (alacsony hőmérséklet)	1
				1 = 35 - 82 °C (magas hőmérséklet)	
<p><i>válassza ki a berendezés tipológiája alapján</i></p>					
5.	2.	1	Válassza ki az alap hőfokszabályozás típusát a csatlakoztatott perifériák függvényében <i>A hőfokszabályozás bekapcsolásához nyomja meg az AUTO gombot. A kijelző felgyújtja az AUTO szimbólumot.</i>	0 = állandó kimenő hőmérséklet	1
				1 = berendezés On/Off	
				2 = csak környezeti érzékelő	
				3 = csak külső érzékelő	
<p>4 = környezeti érzékelő + külső érzékelő</p>					

menü	almenü	paraméter	általános ismertetés	érték	üzemi beállítás
------	--------	-----------	----------------------	-------	-----------------

5.	2.	2	Meredekség	0.4 - 3.5 (magas hőmérséklet)	1.3
				0.2 - 1.0 (alacsony hőmérséklet)	0.6
<p><i>Külső érzékelő alkalmazása esetén a kazán kiszámítja a legjobban illesztett kimenő hőmérsékletet, figyelembe véve a külső hőmérsékletet és a berendezés típusát. A görbe típusát a berendezés kibocsátójának típusa és a lakás szigetelése függvényében kell kiválasztani.</i></p>					
5.	2.	3	Párhuzamos eltolódás	-14 - +14 (°C) (magas hőmérséklet)	0
				-7 - +7 (°C) (alacsony hőmérséklet)	0
<p><i>A termikus görbének a berendezés követelményeihez történő illesztéséhez lehetőség van párhuzamosan eltolni a görbét oly módon, hogy módosítjuk a számított kimenő hőmérsékletet és következésképpen a környezeti hőmérsékletet is.</i></p> <p><i>A termikus görbének a berendezés követelményeihez történő illesztéséhez lehetőség van párhuzamosan eltolni a görbét oly módon, hogy módosítjuk a számított kimenő hőmérsékletet és következésképpen a környezeti hőmérsékletet is.</i></p> <p><i>Az elmozdulás értéke a kijelzőn látható: -14 - +14 magas hőmérsékletű körnél vagy -7 - +7 alacsony hőmérsékletű körnél. Minden fokozat az előremenő hőmérséklet 1 °C-os emelkedésének/csökkenésének felel meg az eredeti beállításhoz képest.</i></p>					
5.	2.	4	Kompenzáció	0 + 20	20
<p><i>ha a beállítás = 0, a környezeti érzékelő leolvasott hőmérséklete nincs hatással a beállítás kiszámítására. Ha a beállítás = 20, a leolvasott hőmérséklet a legnagyobb hatással van a beállításra.</i></p>					
5.	2.	5	2 zónás fűtés max. hőmérsékletének beállítása	35 - +82 °C	82
				<i>ha a paraméter 420 = 1</i>	
				20 - +45 °C	45
<p><i>ha a paraméter 420 = 0</i></p>					
5.	2.	6	2 zónás fűtés min. hőmérsékletének beállítása	35 - +82 °C	35
				<i>ha a paraméter 420 = 1</i>	
				20 - +45 °C	20
<p><i>ha a paraméter 420 = 0</i></p>					
<p>5. 3 2. FŰTŐKÖR DIAGNOSZTIKÁJA</p>					
5.	3.	4	2. fűtőkör fűtési kérelme	0 = Ki 1 = Be	
<p>6 3. ZÓNA PARAMÉTERE</p>					
<p>6. 0 BEÁLLÍTÁSOK</p>					
6.	0.	2	3. Fűtőkör hőmérséklet-beállítása	20 - 45 °C (alacsony hőmérséklet)	70
				35 - 82 °C (magas hőmérséklet)	20
<p><i>Rögzített hőmérsékleten hőszabályzóval aktív.</i></p>					
<p>6. 2 3. ZÓNA BEÁLLÍTÁSA</p>					
6.	2.	0	A fűtőberendezés hőmérsékleti értékének beállítása	0 = 20 - 45 °C (alacsony hőmérséklet)	1
				1 = 35 - 82 °C (magas hőmérséklet)	
<p><i>válassza ki a berendezés tipológiája alapján</i></p>					

menü	almenü	paraméter	általános ismertetés	érték	üzemi beállítás
6.	2.	1	Válassza ki az alap hőfokszabályozás típusát a csatlakoztatott perifériák függvényében <i>A hőfokszabályozás bekapcsolásához nyomja meg az AUTO gombot. A kijelző felgyújtja az AUTO szimbólumot.</i>	0 = állandó kimenő hőmérséklet 1 = berendezés On/Off 2 = csak környezeti érzékelő 3 = csak külső érzékelő 4 = környezeti érzékelő + külső érzékelő	1
6.	2.	2	Meredekség	0.4 - 3.5 (magas hőmérséklet) 0.2 - 1.0 (alacsony hőmérséklet)	1.3 0.6
<p><i>Külső érzékelő alkalmazása esetén a kazán kiszámítja a legjobban illesztett kimenő hőmérsékletet, figyelembe véve a külső hőmérsékletet és a berendezés típusát. A görbe típusát a berendezés kibocsátójának típusa és a lakás szigetelése függvényében kell kiválasztani.</i></p>					
6.	2.	3	Párhuzamos eltolódás	-14 - +14 (°C) (magas hőmérséklet) -7 - +7 (°C) (alacsony hőmérséklet)	0 0
<p><i>A termikus görbének a berendezés követelményeihez történő illesztéséhez lehetőség van párhuzamosan eltolni a görbét oly módon, hogy módosítjuk a számított kimenő hőmérsékletet és következésképpen a környezeti hőmérsékletet is.</i></p> <p><i>A termikus görbének a berendezés követelményeihez történő illesztéséhez lehetőség van párhuzamosan eltolni a görbét oly módon, hogy módosítjuk a számított kimenő hőmérsékletet és következésképpen a környezeti hőmérsékletet is.</i></p> <p><i>Az elmozdulás értéke a kijelzőn látható: -14 - +14 magas hőmérsékletű körnél vagy -7 - +7 alacsony hőmérsékletű körnél. Minden fokozat az előremenő hőmérséklet 1 °C-os emelkedésének/csökkenésének felel meg az eredeti beállításhoz képest.</i></p>					
6.	2.	4	Kompenzáció	0 + 20	20
<p><i>ha a beállítás = 0, a környezeti érzékelő leolvasott hőmérséklete nincs hatással a beállítás kiszámítására. Ha a beállítás = 20, a leolvasott hőmérséklet a legnagyobb hatással van a beállításra.</i></p>					
6.	2.	5	3 zónás fűtés max. hőmérsékletének beállítása	35 - +82 °C ha a paraméter 420 = 1 20 - +45 °C ha a paraméter 420 = 0	82 45
6.	2.	6	3 zónás fűtés min. hőmérsékletének beállítása	35 - +82 °C ha a paraméter 420 = 1 20 - +45 °C ha a paraméter 420 = 0	35 20
6.	3.	3.	3. FŰTŐKÖR DIAGNOSZTIKÁJA		
6.	3.	4	3. fűtőkör fűtési kérelme	0 = Ki 1 = Be	

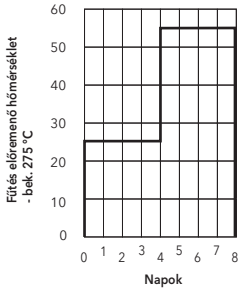
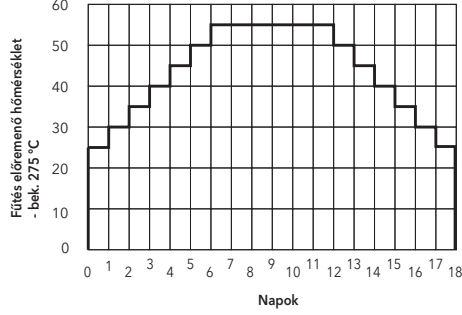
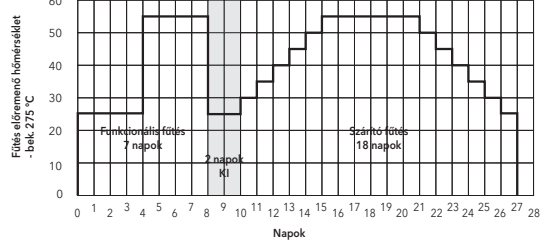
menü	almenü	paraméter	általános ismertetés	érték	üzemi beállítás
8	SZERVIZES PARAMÉTEREK				
8.	0	Statistika -1			
8.	0.	0	Váltószelep ciklusok száma (n x 10)		
8.	0.	1	Keringetőszivattyú működése (h x10)		
8.	0.	2	Kazán keringető ciklusok száma (n x10)		
8.	0.	3	Kazán működése (hx10)		
8.	0.	4	Ventilátor működése (hx10)		
8.	0.	5	Ventilátor kapcsolása (n x10)		
8.	0.	6	Gyújtásszám fűtés. (n x10)		
8.	0.	7	Gyújtásszám HMV (n x10)		
8.	1	Statistika -2			
8.	1.	0	Fűtési üzemidő (h x10)		
8.	1.	1	Hmv üzemidő (h x10)		
8.	1.	2	Lánghibák száma (n x10)		
8.	1.	3	Gyújtási ciklusok száma (n x10)		
8.	1.	4	Hőigény időtartama		
8.	2	KAZÁN			
8.	2.	1	Ventilátor állapota	0 = Ki 1 = Be	
8.	2.	2	Ventilátor sebessége (x100) ford/perc		
8.	2.	4	Elosztószelep helyzete	0 = hmv 1 = Fűtés	
8.	2.	5	Használati víz mennyisége (l/perc)		
8.	2.	7	Szivattyú moduláció %		
8.	2.	8	Pillanatnyi gázmennyiség		
8.	3	KAZÁN HŐMÉRSÉKLETE			
8.	3.	0	Kazán beállítási hőmérséklete (°C)		
8.	3.	1	Kazán előremenő hőmérséklete (°C)		
8.	3.	2	Kazán visszatérő hőmérséklete (°C)		
8.	3.	3	Használati meleg víz hőmérséklete (°C)		
8.	3.	5	Külső hőmérséklet (°C) <i>Külső hőmérséklet érzékelővel együtt aktív.</i>		
8.	4	NAPKOLLEKTOR ÉS TARTÁLY			
8.	4.	0	Tároló hőmérséklete (°C)		
8.	4.	2	Napkollektorba belépő használati víz hőmérséklete		
8.	5	SZERVIZ - MŰSZAKI FELÜGYELET			
8.	5.	0	A következő karbantartásig érvényes beállítás időtartama <i>Beállítása esetén a kazán kijelzőjén fi gyelmeztetés jelenik meg, amikor értesítenie kell az üzembe helyezőt a karbantartás elvégzéséhez.</i>	0 - 60 (hónap)	24
8.	5.	1	Karbantartási figyelmeztetés engedélyezése <i>karbantartás elvégezve, állítsa be a paramétert a figyelmeztetés törléséhez - 3P9</i>	0 = Ki 1 = Be	0
8.	5.	2	Karbantartási fi gyelmeztetés törlése <i>Karbantartási fi gyelmeztetés törléséhez</i>	Reset? OK=Igen,esc=Nem	
8.	5.	4	Vezérlőpanel hardware verziója		
8.	5.	5	Vezérlőpanel szoftververziója		

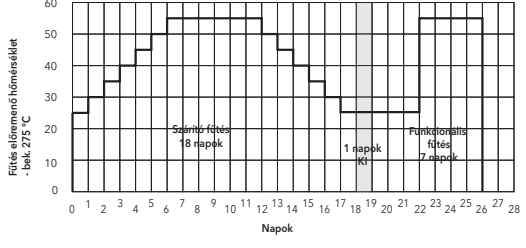
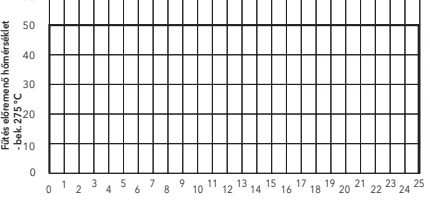
menü	almenü	paraméter	általános ismertetés	érték	üzemi beállítás
------	--------	-----------	----------------------	-------	-----------------

8. 6 HIBAJEGYZÉK					
8.	6.	0	10 utolsó hiba	0. hibától 9. hibáig	
<p><i>Ezzel a paraméterrel jeleníthető meg a kazán által kijelzett utolsó 10 hiba és a vonatkozó dátum (nap/hónap/év). A forgatógomb forgatásával a hibák 0-tól 9-ig egymás után megtekinthetők.</i></p>					
8.	6.	1	Hibajegyzék újraesítése	Nullázás OK = igen ESC = nem	
8. 7 SZABAD PARAMÉTER					
8.	7.	6	Kazán áramláskapcsoló	0 = Ionizációs áram 1 = Biztonsági láng érzékelő	

Padló szárító funkció

Az padló szárító funkciója lehetővé teszi a telepítő számára, hogy egy speciális fűtési cikluson keresztül a kazán használja a padló szárítására. A 2.7.4 - Technikai terület - Teljes menü paraméterrel - lehetőség van a funkció üzemmódjának eldöntésére (Funkcionális fűtés, Szárító fűtés).

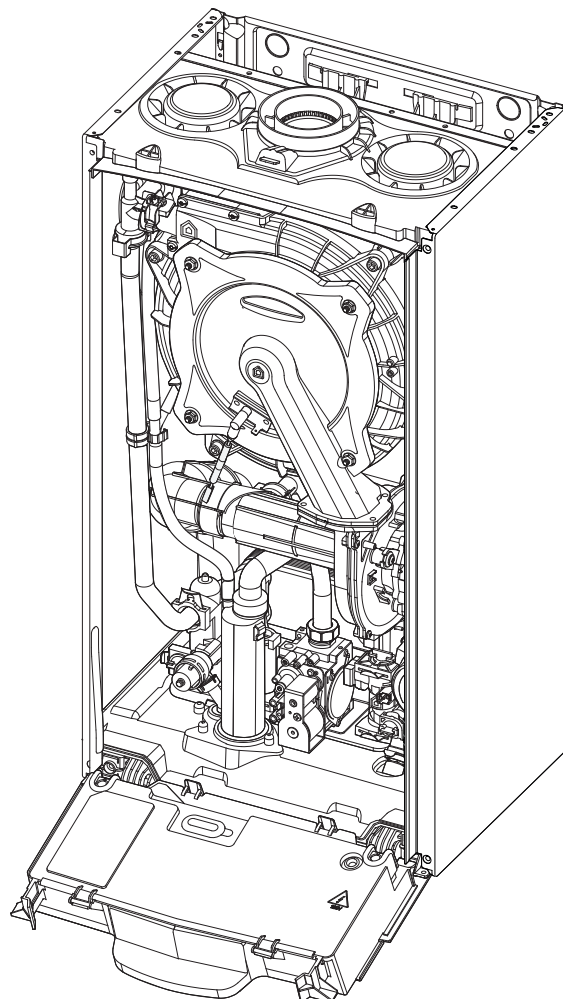
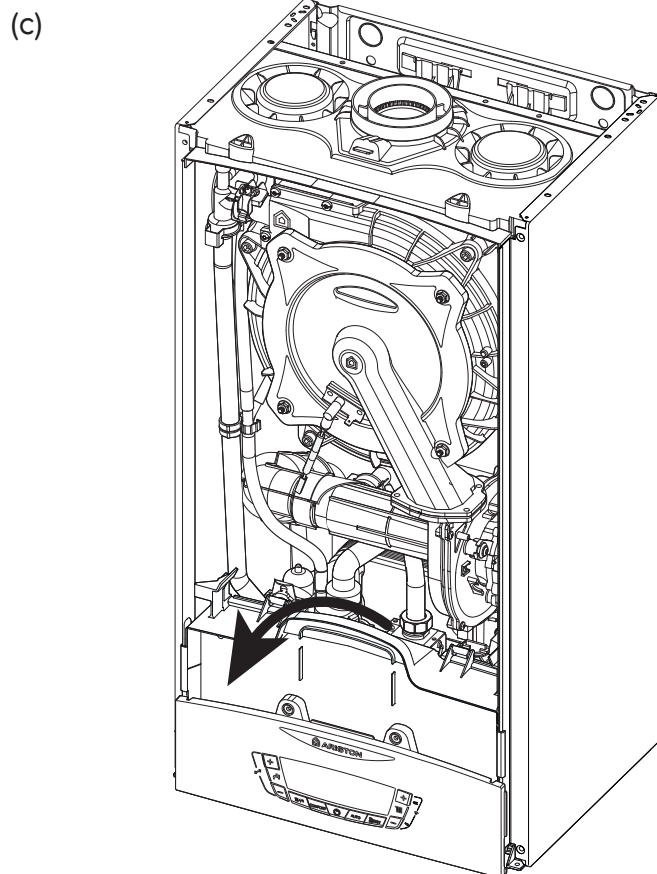
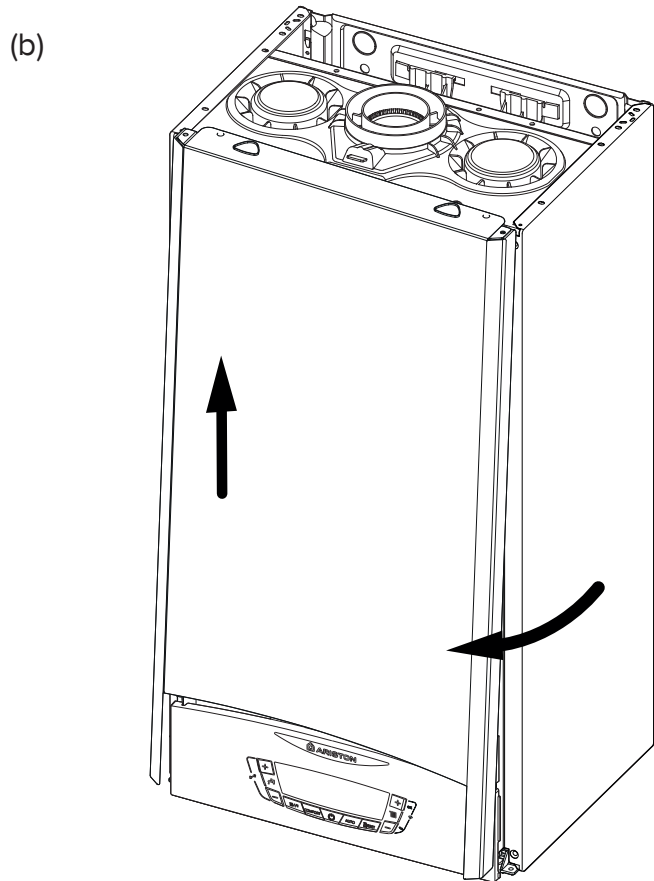
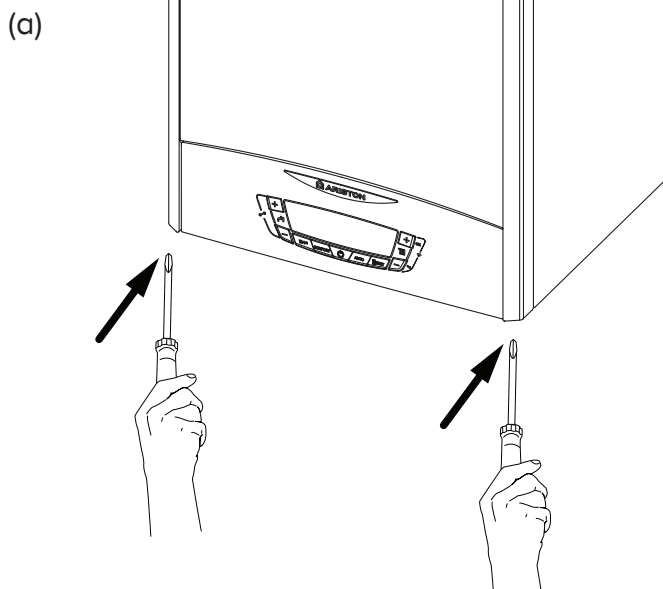
274. paraméter - Padló szárító ciklus	
A működési mód leírása	
0	KI (gyári beállítás)
1	 <p>Funkcionális fűtés Időtartam: 7 nap A ciklus leírása: az első három napban melegítse a rendszert 25 °C-ra, a másik négyben a 2.7.5 paraméterben beállított hőmérsékletre (gyári beállítás 55 °C).</p>
2	 <p>Szárító fűtés Időtartam: 18 nap A ciklus leírása: az első hat napon a rendszert 25 °C-os hőmérsékletre hozza, és a következő hat napon át fenntartja; az elmúlt hat napon a rendszert a maximális beállított hőmérsékletre 25 °C-ra hozza.</p>
3	 <p>Funkcionális fűtés + Szárító fűtés Időtartam: 27 nap A ciklus leírása: az első hét napban a „Funkcionális fűtés” ciklust hajtja végre, két nap pihenő, a következő tizennyolc napban a „Szárító fűtés” ciklust.</p>

4	 <p>Szárító fűtés + Funkcionális fűtés Időtartam: 26 nap A ciklus leírása: az első tizennyolc napban a „Szárító fűtés” ciklust hajtja végre, egy nap pihenő, a következő hét napban a „Funkcionális fűtés” ciklust hajtja végre.</p>
5	 <p>Manuális Időtartam: Nincs meghatározva A funkció megszakításához állítsa a paramétert 0-ra (KI). A ciklus leírása: a 25 nap alatt a hőmérséklet emelést manuálisan kell végrehajtani a 2.7.5 paraméter szerint.</p>

Utasítások a burkolat eltávolításához, és a készülék belsejének ellenőrzése

A kazánon végzendő beavatkozások előtt a kétpólusú kapcsoló segítségével áramtalanítsa a készüléket, és zárja el a gázcsapot! Ahhoz, hogy a kazán belső részeihez hozzáférjen, a következő szükséges:

1. Csavarozza ki a két csavart az elülső burkolatból (a), húzza előre a burkolatot, majd távolítsa el a felső csapokról (b)
2. Hajtsa előre az elektronikus egységet (c).



A karbantartás a biztonság, a megfelelő működés és a kazán hosszú élettartama érdekében alapvető fontosságú. A hatályos előírások szerint kell végrehajtani. A kazán hatáskörének, valamint károsanyag-kibocsátásának ellenőrzése érdekében tanácsos rendszeres időközönként füstgázelemzést végezni.

Mielőtt a karbantartást elkezdené:

- A külső kétoldalú kapcsoló „OFF” állásba helyezésével a készüléket mentesítse a feszültség alól;
- Zárja el a gázszelepet, valamint a fűtési és használati melegvíz rendszer szelepeit.

Miután a munkát befejezte, az eredeti beállítások visszaállnak..

Általános megjegyzések

A kazánon az alábbi vizsgálatokat ajánlott legalább évente elvégezni:

1. Ellenőrizze a lezárásokat a víz oldalon, és, ha szükséges, cserélje ki a tömítéseket, és helyezze vissza a lezárásokat a tökéletes működés érdekében.
2. Ellenőrizze a lezárásokat a gáz oldalon, és, ha szükséges, cserélje ki a tömítéseket, és helyezze vissza a lezárásokat a tökéletes működés érdekében.
3. Szemrevételezéssel ellenőrizze a kazán teljes állapotát.
4. Szemrevételezéssel ellenőrizze a gyulladást, és, ha szükséges, szedje szét, és tisztítsa meg az égőt.
5. A 3-as pontban leírt utasításokat követve szedje szét és, ha szükséges, tisztítsa meg a gyulladási kamrát.
6. A 4-es pontban leírt utasításokat követve szedje szét és, ha szükséges, tisztítsa meg az égőt és az injektort.
7. Az elsődleges hőcserélő tisztítása.
8. Bizonyosodjon meg róla, hogy az alábbi fűtő biztonsági rendszerek megfelelően működnek: hőmérséklet határoló biztonsági berendezés.
9. Bizonyosodjon meg róla, hogy az alábbi gáz oldali biztonsági rendszerek megfelelően működnek:
 - gáz vagy láng biztonsági berendezés hiánya (ionizáció).
10. Ellenőrizze a használati melegvíz termelés hatékonyságát (tesztelje az átfolyási mennyiséget és a hőmérsékletet).
11. Végezzen el általános ellenőrzést a kazán működésén.

Működési teszt

A karbantartási munkák befejeztével töltse fel a fűtési kört kb. 1,0 bar nyomásra, és engedje ki a levegőt a rendszerből. Ugyanígy töltse fel a használati melegvíz rendszert is.

- Kapcsolja be a kazánt.
- Ha szükséges, engedje ki a fűtőrendszerből a levegőt újra.
- Ellenőrizze a beállításokat, és bizonyosodjon meg, hogy a vezérlés, kiigazítás, és megfigyelő rendszerek megfelelően működnek.
- Ellenőrizze a lezárást, és, hogy a gyulladási levegő égésterméké/ szivattyúzása megfelelően működik.

Az elsődleges hőcserélő tisztítása

A füst-oldal tisztítása.

Az elsődleges hőcserélő belső része az égőfej leszerelésével érhető el. A tisztítás vízzel és detergens tisztítószerezrel végezhető, nem fém anyagú kefe segítségével, a tisztítás után vízzel öblítse le az egységet.

A szifon tisztítása

A szifon az alsó részen elhelyezkedő kondenzvíz-tartály leürítésével érhető el. A tisztítás vízzel és detergens tisztítószerezrel végezhető. Szerelje vissza a kondenzvíz-tartályt a helyére.

MEGJEGYZÉS: AMENNYIBEN A KÉSZÜLÉKET HOSSZABB IDEIG NEM HASZNÁLJA, A SZIFONT A HASZNÁLAT ELŐTT FEL KELL TÖLTENI. A VÍZ HIÁNYA A SZIFONBAN VESZÉLYES LEHET ÉS FÜST BEÁRAMLÁSÁT EREDMÉNYEZHETI A LAKÓTÉRBE.

FIGYELEM!!

AUTOMATIKUS KALIBRÁCIÓT A KÖVETKEZŐ ESETEKBE KELL VÉGEZNI:

- **ENTILÁTOR, GÁZSZELEP, LÉG / GÁZKEVERŐ, ÉGŐFEJ, ELEKTRÓDA CSERÉJE ESETÉN.**
- **VEZÉRLŐPANEL CSERÉJE ESETÉN**
- **GÁZELLÁTÁS ÁTALAKÍTÁSA ESETÉN**
- **AZ ALÁBBI PARAMÉTEREK MÓDOSÍTÁSA ESETÉN:**
 - 220 - ZAPALOVACÍ VÝKON**
 - 231 - VÝKON TOPENÍ NASTAVITELNÝ**
 - 232 - MAX. VÝKON TUV V %**
 - 233 - MIN. VÝKON V %**
 - 234 - MAX. VÝKON TOPENÍ V %**

Kondenzátumlevezetés

A fűtőrendszer kondenzátumlevezetése a következőképpen történjen:

- Kapcsolja ki a kazánt, ellenőrizze, hogy a külső kétoldalú kapcsoló OFF állásban legyen, és zárja el a gázszelepet;
- Lazítsa meg az automata levegőkieresztő szelepet;
- Nyissa ki a rendszer elvezető szelepet, és fogja fel a kiömlő vizet;
- Kezdje az ürítést a rendszer legalacsonyabb pontja felől (ahol megoldható).

Ha a kazánt olyan helyen hagyják, ahol a hőmérséklet télen a 0°C alá is eshet, a fűtővízrendszerhez fagyálló folyadék adagolása ajánlott. Bizonyosodjon meg, hogy a fagyálló folyadék a kazán rozsdamentes acélvázát nem károsítja. PROPYLENE GLYCOLS tartalmú fagyálló használata ajánlott, ugyanis ez meggátolja a korrodálódást, valamint a vízkő, illetve korrózió elleni funkcióval használják összefüggésben, a gyártó által ajánlott mennyiségben, minimális hőmérsékleten.

Szabályos időközönként ellenőrizze a víz/fagyálló keverék pH értékét, cserélje, ha a mért érték kevesebb a gyártó által előírtnál.

NE VEGYÍTSEN TÖBBFÉLE FAGYÁLLÓT.

A gyártó nem vállal felelősséget a nem megfelelő fagyálló használatából eredő károsodásért.

Használati melegvízrendszer és indirekt tároló elvezetése

Ha fagyveszély áll fenn, minden alkalommal el kell vezetni a használati melegvizet, az alábbiak szerint:

- Zárja el a vízadagoló szelepet;
- Nyissa ki az összes meleg és hidegvizes csapokat;
- Kezdje az ürítést a rendszer legalacsonyabb pontja felől (ahol megoldható).

FIGYELMEZTETÉS

A kezelés előtt ürítse ki minden egyes alkatrészét, ami melegvizet tartalmazhat.

Vízkezelésnek az összetevőket a termékhez szállított biztonsági útmutató utasításait betartva, győződjön meg a helyiség szellőztetéséről, viseljen védőruhát, kerülje a termékek vegyítését, és óvja a készüléket és a környező tárgyakat.

Zárja le a gáznyomás értékének megállapítására, illetve gázkiigazításokra való nyílásokat.

Bizonyosodjon meg arról, hogy a fúvóka megfelel a használt gáztípusnak.

Ha égett szagot, gázszivárgást, vagy füstöt észlel, feszültségmentesítse a készüléket, zárja el a gázszelepet, nyissa ki az ablakokat, és hívjon szakembert.

Felhasználói információk

Tájékoztassa a felhasználót a készülék működtetésének módozatairól!

A használati útmutatókat mindenképpen adja át, hangsúlyozva, hogy tartsa azokat a készülék közelében!

Továbbá mutassa meg a felhasználónak a következőket:

- Időnként ellenőrizze a rendszer víznyomását, és magyarázza el, hogyan lehet a rendszert újraindítani, valamint kilevegőztetni!
- Mutassa meg, hogyan lehet beállítani a hőmérsékletet és a szabályozást, melyek ismeretében a rendszer megfelelően és gazdaságosabban üzemeltethető!
- Végeztesse el a készülék előírt időszakos karbantartását!
- Semmilyen esetben se változtassa meg az égést tápláló levegőre, illetve a füstgázra vonatkozó beállításokat!

A kazán ártalmatlanítása és újrahasznosítása

Termékeinket úgy terveztük és gyártottuk, hogy legtöbb alkatrészük újrahasznosítható legyen.

A kazánt és tartozékait megfelelően kell ártalmatlanítani és ahol lehetséges, a különböző anyagokat szétválogatni. A kazán szállításához használt csomagolást a beüzemelők/forgalmazónak kell eltávolítania.

FIGYELEM!!!

A kazán és tartozékainak ártalmatlanítását a megfelelő előírások alapján kell elvégezni.

Az adattáblán használt jelek

1				2			
3			4		5		
6							
7							
8				MAX	MIN		
9		12		Q	14		
		13		P _{60/80°C}	15		
10		11		16		17	
				18		20	
				19		21	
						22	

1. Márka
2. Gyártó
3. Modell - Sorozatszám
4. Rendelési szám
5. Jóváhagyási szám
6. Célország - gáz típusa
7. Beállítások - gáz
8. Berendezés típusa
9. Elektromos adatok
10. Használati melegvíz max. nyomása
11. Fűtés max. nyomása
12. Kazán típusa
13. Nox osztály / hatékonyság
14. Fűtés névleges kalorikus teljesítménye
15. Fűtés hasznos teljesítménye
16. Speciális közegmennyiség
17. Kazán teljesítményének határfoka
18. Használati melegvíz névleges kalorikus teljesítménye
19. Felhasználható gáz
20. Környezeti hőmérséklet
21. Fűtés max. hőmérséklete
22. Használati melegvíz max. hőmérséklete

ALT. UTASÍTÁS	Modell:	CLAS ONE WIFI			
			24	30	35
	CE bizonyítvány (pin)	0085CR0393			
	Kazán típusa	C13(X)-C23-C33(X)-C43(X)-C53(X)-C63(X)C83(X)-C93(X) B23-B23P-B33			
PRESTAZIONI ENERGETICHE	Névleges, max./min. kalorikus teljesítmény G20 (Hi) Qn	kW	22.0 / 3.3	28.0 / 3.8	31.0 / 4.3
	Névleges, max./min. kalorikus teljesítmény G20 (Hs) Qn	kW	24.4 / 3.7	31.1 / 4.2	34.4 / 4.8
	Névleges, max./min. használati víz teljesítmény G20 (Hi) Qn	kW	26.0 / 3.3	30.0 / 3.8	34.5 / 4.3
	Névleges, max./min. használati víz teljesítmény G20 (Hs) Qn	kW	28.9 / 3.7	33.3 / 4.2	38.3 / 4.8
	Hasznos teljesítmény G20 max./min. (80 °C - 60 °C) Pn	kW	21.4 / 3.1	27.4 / 3.5	30.2 / 4.0
	Hasznos teljesítmény G20 max./min. (50 °C - 30 °C) Pn	kW	23.6 / 3.5	30.0 / 4.0	33.5 / 4.6
	Hasznos teljesítmény G20 max./min., használati víz Pn	kW	24.9 / 3.2	28.7 / 3.6	33.0 / 4.1
	Névleges, max./min. kalorikus teljesítmény G31 (Hi) Qn	kW	22.0 / 3.7	28.0 / 4.3	31.0 / 5.0
	Névleges, max./min. kalorikus teljesítmény G31 (Hs) Qn	kW	23.9 / 4.0	30.4 / 4.7	33.7 / 5.4
	Névleges, max./min. használati víz teljesítmény G31 (Hi) Qn	kW	26.0 / 3.3	30.0 / 4.3	34.5 / 5.0
	Névleges, max./min. használati víz teljesítmény G31 (Hs) Qn	kW	28.3 / 3.6	32.6 / 4.7	37.5 / 5.4
	Hasznos teljesítmény G31 max./min. (80 °C - 60 °C) Pn	kW	21.4 / 3.4	27.4 / 3.9	30.2 / 4.7
	Hasznos teljesítmény G31 max./min. (50 °C - 30 °C) Pn	kW	23.6 / 3.9	30.0 / 4.5	33.5 / 5.3
	Hasznos teljesítmény G31 max./min., használati víz Pn	kW	24.9 / 3.2	28.7 / 4.1	33.0 / 4.8
	Égési határfok (füstgázokra)	%	98.0	98.0	97.9
	Névleges kalorikus mennyiség határfoka (60/80 °C) Hi/Hs	%	97.5 / 87.8	97.9 / 88.2	97.5 / 87.8
	Névleges kalorikus mennyiség határfoka (30/50 °C) Hi/Hs	%	107.3 / 96.7	107.3 / 96.6	108.2 / 97.4
	30%-os határfok 30 °C-on Hi/Hs	%	109.8 / 98.9	109.6 / 98.7	109.6 / 98.7
	Határfok a minimális kalorikus teljesítménynél (60/80 °C)	%	93.1 / 83.8	91.1 / 82.0	93.3 / 84.0
	Határfok csillagszáma (92/42/EEC rendelet szerint)	csillag	☆☆☆☆		
Égő füstgáz vesztesége működés közben	%	2.0			
KIBOCSÁTÁSOK	Rendelkezésre álló légnyomás	Pa	100		
	NO _x osztály	clasa	6		
	Füst hőmérséklete (G20) (80 °C - 60 °C)	°C	61	62	63
	CO ₂ -tartalom (G20) (80 °C - 60 °C)	%	9.2 / 8.9		
	CO ₂ -tartalom (G31) (80 °C - 60 °C)	%	10.0 / 10.0		
	CO-tartalom (0%O ₂) (80 °C - 60 °C)	ppm	142.0 / 8.0	124.0 / 1.0	107.0 / 8.0
	O ₂ -tartalom (G20) (80 °C - 60 °C)	%	3.9	4.2	4.3
	Füst max. mennyisége (G20) (80 °C - 60 °C)	Kg/h	42.1 / 5.5	48.6 / 6.3	56.1 / 7.2
	Füst max. mennyisége (G31) (80 °C - 60 °C)	Kg/h	44.0 / 5.6	50.6 / 7.3	58.2 / 8.4
	Levegőtöbblet (80 °C - 60 °C)	%	23	25	26
FŰTŐKÖR	Tágulási tartály próbanyomása	bar	1		
	Max. fűtési nyomás	bar	3		
	Tágulási tartály térfogata	l	8		
	Min./max. fűtési hőmérséklet (magas hőmérsékletű tartomány)	°C	35 / 82		
	Min./max. fűtési hőmérséklet (alacsony hőmérsékletű tartomány)	°C	20 / 45		
HASZNÁLATI VÍZ KÖRE	Használati víz min./max. hőmérséklete	°C	36 / 60		
	Speciális közegmennyiség használati víz esetén (ΔT=30 °C)	l/min	12.1	14.5	16.7
	Meleg víz mennyisége ΔT=25 °C	l/min	14.5	17.4	20.0
	Meleg víz mennyisége ΔT=35 °C	l/min	10.4	12.5	14.3
	Használati víz komfort fokozata (EN13203)	csillag	☆☆☆		
	Meleg víz min. mennyisége	l/min	2		
Használati víz max./min. nyomása	bar	7 / 0.2			

	Modell:	CLAS ONE WIFI			
		24	30	35	
ELEKTROMOSSÁG	Megtáplálás feszültsége/szekvenciája	V/Hz	230 / 50		
	Teljes felvett teljesítmény	W	88	89	92
	keringetőszivattyús energiahatékonysági mutatót		EEI ≤ 0.23		
	Min. környezeti működési hőmérséklet	°C	> 0		
	Elektromos berendezés védelmi szintje	IP	XD		
	Súly	kg	30	31	32

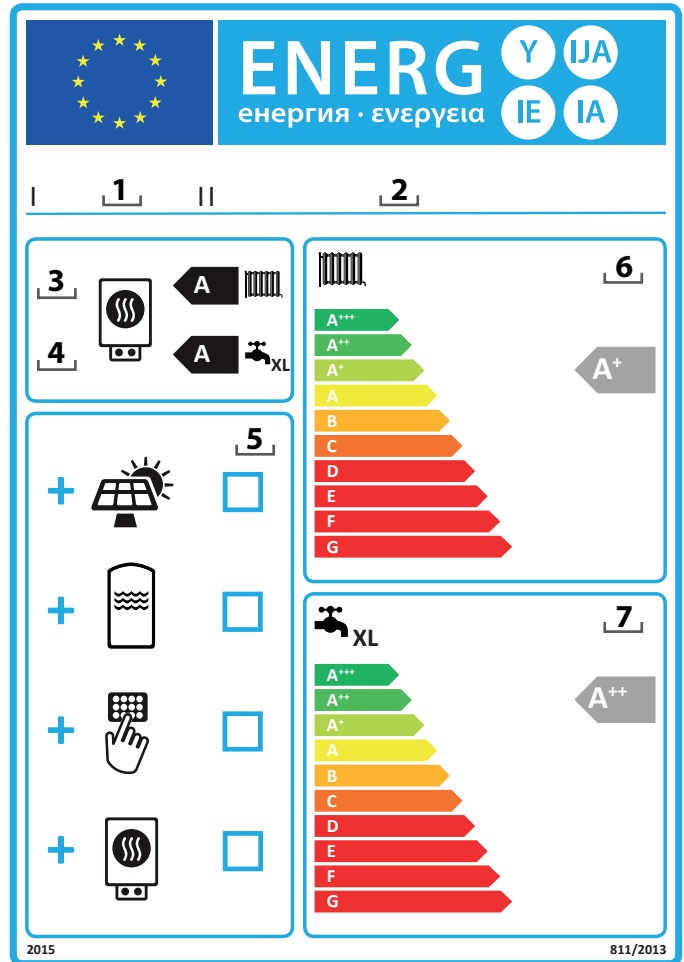
ErP - EU 811/2013 - EU 813/2013

Modell:		CLAS ONE WIFI			
		24	30	35	
Kondenzációs kazán	igen/nem	igen	igen	igen	
Alacsony hőmérsékletű kazán	igen/nem	igen	igen	igen	
B1 típusú kazán	igen/nem	nem	nem	nem	
Kapcsolt helyiségfűtő berendezés	igen/nem	nem	nem	nem	
Kombinált fűtőberendezés:	igen/nem	nem	nem	nem	
Elérhetőség (A gyártónak vagy a meghatalmazott képviselőjének a neve és címe)		ARISTON S.p.A. Viale A. Merloni 45 60044 FABRIANO AN - ITALIA			
ErP FŰTÉSI					
Mért hőteljesítmény	P _n	kW	21	27	30
Mért hőteljesítményen és magas hőmérsékleten	P ₄	kW	21,4	27,4	30,2
A mért hőteljesítmény 30 %- án és alacsony hőmérsékleten (Visszatérő hőmérséklet 30°C)	P ₁	kW	6,4	8,2	9,1
Szezonális helyiségfűtési hatásfok	η _s	%	94	94	94
Hatásfok - Mért hőteljesítményen és magas hőmérsékleten	η ₄	%	87,8	88,2	87,8
Hatásfok - A mért hőteljesítmény 30 %- án és alacsony hőmérsékleten (Visszatérő hőmérséklet 30°C)	η ₁	%	98,9	98,7	98,7
ErP HMV					
Névleges terhelési profil			XL	XL	XXL
Vízmelegítési hatásfok	η _{wh}	%	83	82	86
Napi villamosenergia- fogyasztás	Q _{elec}	kWh	0,200	0,190	0,220
Napi tüzelőanyag-fogyasztás	Q _{fuel}	kWh	23,490	23,870	28,020
VILLAMOSGÉDENERGIA-FOGYASZTÁS					
Teljes terhelés mellett	el _{max}	kW	0,030	0,039	0,035
Részterhelés mellett	el _{min}	kW	0,014	0,015	0,012
Készenléti üzemmódban	P _{SB}	kW	0,004	0,004	0,004
EGYÉB ELEMEK					
Készenléti hőveszteség	P _{stby}	kW	0,039	0,043	0,047
A gyújtóégő energiafogyasztása	P _{ign}	kW	0,000	0,000	0,000
Hangteljesítményszint, beltéri	L _{WA}	dB	49	51	52
Nitrogén-oxid-kibocsátás	NO _x	mg/kWh	53	46	49

TERMÉKISMERTETŐ ADATLAP - EU 811/2013 - EU 813/2013					
Márka					
Modell: (az információk tárgyát képező modell(ek) megjelölése)			CLAS ONE WIFI		
			24	30	35
Névleges terhelési profil			XL	XL	XXL
Helységfűtési energiahatékonysági osztálya					
Vízmelegítési energiahatékonysági osztálya					
Mért hőteljesítmény	P_n	kW	21	27	30
Éves energiafogyasztás	Q_{HE}	GJ	40	50	55
Éves villamosenergia-fogyasztás	AEC	kWh	44	42	48
Éves tüzelőanyag-fogyasztás	AFC	GJ	19	19	22
Szezonális helyiségfűtési hatásfok	η_s	%	94	94	94
Vízmelegítési hatásfok	η_{WH}	%	83	82	86
Hangteljesítményszint, beltéri	L_{WA}	dB	49	51	52

A helyiségfűtő berendezésből (vagy kombinált fűtőberendezésből), hőmérséklet-szabályozóból és napenergia-készülékből álló csomagok címkéje - Kitöltési útmutató.

1. a kereskedő és/vagy a beszállító neve vagy védjegye;
2. a kereskedő és/vagy a beszállító által megadott modellazonosító(k);
3. a helyiségfűtő berendezés szezonális helyiségfűtési energiahatékonysági osztálya, már ki van töltve;
4. a kombinált fűtőberendezés szezonális vízmelegítési energiahatékonysági osztálya már ki van töltve;
5. annak feltüntetése, hogy a vízmelegítőből, hőmérséklet-szabályozóból és napenergia-készülékből álló csomag tartalmazhat-e napkollektort, melegvíz-tároló tartályt, hőmérséklet-szabályozót, illetve kiegészítő helyiségfűtő berendezést;
6. A helyiségfűtő berendezésből, hőmérséklet-szabályozóból és napenergia-készülékből csomagnak szerint megállapított szezonális helyiségfűtési energiahatékonysági osztálya, megfelelően meghatározott az az 5. ábrát a következő oldalakon. A helyiségfűtő berendezésből, hőmérséklet-szabályozóból és napenergia-készülékből álló csomag szezonális helyiségfűtési energiahatékonysági osztályát jelző nyíl hegye legyen egy magasságban az energiahatékonysági skála megfelelő szintjét jelző nyíl hegyével.
7. Hőmérséklet-szabályozóból és napenergia-készülékből álló csomagnak megállapított vízmelegítési energiahatékonysági osztálya, megfelelően meghatározott az az 5. ábrát a következő oldalakon.
A kombinált fűtőberendezésből, hőmérséklet-szabályozóból és napenergia-készülékből álló csomag szezonális helyiségfűtési energiahatékonysági osztályát jelző nyíl hegye legyen egy magasságban az energiahatékonysági skála megfelelő szintjét jelző nyíl hegyével.



KOMBINÁLT FŰTŐBERENDEZÉSBŐL, HŐMÉRSÉKLET-SZABÁLYOZÓBÓL ÉS NAPENERGIA-KÉSZÜLÉKBŐL ÁLLÓ CSOMAG

A kombinált fűtőberendezésből, hőmérséklet-szabályozóból és napenergia-készülékből álló csomagok termékismertető adatlapjának tartalmaznia kell az a) és b) pontban meghatározott elemeket:

a) a kombinált fűtőberendezésből, hőmérséklet-szabályozóból és napenergia-készülékből álló csomag szezonális helyiségfűtési hatásfokának értékelésére vonatkozóan az 1., ábrán meghatározott elemek, az alábbi információk feltüntetésével:

- I: az elsődleges kombinált fűtőberendezés szezonális helyiségfűtési hatásfokának százalékos értéke,
- II: a csomagban található elsődleges és kiegészítő fűtőberendezések hőteljesítményének súlyozására szolgáló tényező (lát A BIZOTTSÁG 811/2013/EU FELHATALMAZÁSON ALAPULÓ RENDELETE - IV melléklet - 6.a);
- III: a következő matematikai kifejezés értéke: $294 / (11 \cdot Prated)$, ahol a Prated az elsődleges kombinált fűtőberendezésre vonatkozik;
- IV: a $115 / (11 \cdot Prated)$ matematikai kifejezés értéke, ahol a Prated az elsődleges kombinált fűtőberendezésre vonatkozik,

valamint elsődleges hőszivattyús kombinált fűtőberendezések esetében:

- V: az átlagos és a hidegebb éghajlati viszonyok mellett mért szezonális helyiségfűtési hatásfok közötti különbség százalékos értéke,
- VI: a melegebb és az átlagos éghajlati viszonyok mellett mért szezonális helyiségfűtési hatásfok közötti különbség százalékos értéke;

(b) a kombinált fűtőberendezésből, hőmérséklet-szabályozóból és napenergia-készülékből álló csomag vízmelegítési hatásfokának értékelésére vonatkozóan az 5. ábrán meghatározott elemek, az alábbi információk feltüntetésével:

- I: a kombinált fűtőberendezés vízmelegítési hatásfokának százalékos értéke,
- II: A matematikai kifejezés értéke $(220 \cdot Q_{ref}) / Q_{nonsol}$, ahol Q_{ref} a 15. táblázatban (Az Európai Bizottság 811/2013 felhatalmazáson alapuló rendelete; VII. melléklet) található, Q_{nonsol} pedig a kombikazánhoz tartozó napenergia-készülék adatlapján található (Terhelési profil M, L, XL, XXL).
- III: A matematikai kifejezés értéke $(Q_{aux} \cdot 2,5) / (220 \cdot Q_{ref})$, százalékban kifejezve, ahol Q_{aux} a napenergia-készülék adatlapján található, Q_{ref} pedig a 15. táblázatban (Az Európai Bizottság 811/2013 felhatalmazáson alapuló rendelete; VII. melléklet) található (Terhelési profil M, L, XL, XXL).

1. ábra

Kazán szezonális helyiségfűtési hatásfoka ①
 %

Hőmérséklet-szabályozó
 A Hőmérséklet-szabályozó termékismertető adatlapjáról

Osztály
 I = 1%, II = 2%, III = 1,5%, IV = 2%,
 V = 3%, VI = 4 %, VII = 3,5%, VIII = 5%

②
 + %

Kiegészítő kazán
 A kazán termékismertető adatlapjáról

Szezonális helyiségfűtési hatásfok (%)

 $(\text{ - 'I' }) \times 0,1 =$
③
 ± %

Napenergia-hozzájárulás - A napenergia-készülék termékismertető adatlapjáról

A kollektor mérete (m²)

A tartály térfogata (m³)

A kollektor hatásfoka (%)

A tartály besorolása

 A* = 0,95, A = 0,91,
 B = 0,86, C = 0,83, D-G = 0,81

 $(\text{'III' } \times \text{ } + \text{'IV' } \times \text{ }) \times 0,9 \times (\text{ } / 100) \times \text{ } =$
④
 + %

Kiegészítő hőszivattyú
 A hőszivattyú termékismertető adatlapjáról

Szezonális helyiségfűtési hatásfok (%)

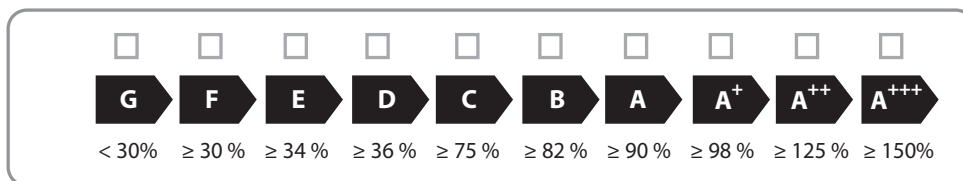
 $(\text{ } - \text{'I' }) \times \text{'II' } =$
⑤
 + %

Napenergia-hozzájárulás ÉS kiegészítőszivattyú
 Válassza a kisebbik értéket

 $0,5 \times \text{ } \quad \text{VAGY} \quad 0,5 \times \text{ } =$
⑥
 - %

A csomag szezonális helyiségfűtési hatásfoka ⑦
 %

A csomag helyiségfűtési energiahatékonysági osztálya



Alacsony hőmérséklet, 35 °C-os hőleadókkal telepített kazán és kiegészítő hőszivattyú?
 A hőszivattyú termékismertető adatlapjáról

 $\text{ } + (50 \times \text{'II' }) =$
⑧
 %

A terméksomag e termékismertető adatlapon meghatározott energiahatékonysága nem feltétlenül egyezik meg az épületben való telepítés utáni tényleges energiahatékonyságával, tekintettel arra, hogy ez utóbbit olyan további tényezők is befolyásolják, mint például az elosztórendszer hővesztesége, valamint a termékeknek az épület méretéhez és jellemzőihez viszonyított méretezése.

5. ábra

Kombinált fűtőberendezés vízmelegítés hatásfoka

¹
 %

Névleges terhlési profil:

Napenergia-hozzájárulás

A napenergia-készülék termékismertető adatlapjáról

Villamos segédenergia

$(1,1 \times 'I' - 10\%) \times 'II' - 'III' - 'I' = +$ % ²

A csomag vízmelegítési hatásfoka átlagos éghajlati viszonyok mellett

³
 %

A csomag vízmelegítési energiahat[konysági osztálya átlagos éghajlati viszonyok mellett

	<input type="checkbox"/>	<input type="checkbox"/>	<input type="checkbox"/>	<input type="checkbox"/>	<input type="checkbox"/>	<input type="checkbox"/>	<input type="checkbox"/>	<input type="checkbox"/>	<input type="checkbox"/>	<input type="checkbox"/>
	G	F	E	D	C	B	A	A⁺	A⁺⁺	A⁺⁺⁺
<input type="checkbox"/> M	< 27 %	≥ 27 %	≥ 30 %	≥ 33 %	≥ 36 %	≥ 39 %	≥ 65 %	≥ 100 %	≥ 130 %	≥ 163 %
<input type="checkbox"/> L	< 27 %	≥ 27 %	≥ 30 %	≥ 34 %	≥ 37 %	≥ 50 %	≥ 75 %	≥ 115 %	≥ 150 %	≥ 188 %
<input type="checkbox"/> XL	< 27 %	≥ 27 %	≥ 30 %	≥ 35 %	≥ 38 %	≥ 55 %	≥ 80 %	≥ 125 %	≥ 160 %	≥ 200 %
<input type="checkbox"/> XXL	< 28 %	≥ 28 %	≥ 32 %	≥ 36 %	≥ 40 %	≥ 60 %	≥ 85 %	≥ 131 %	≥ 170 %	≥ 213 %

Vízmelegítési hatásfok hidegebb és melegebb éghajlati viszonyok mellett

Hidegebb: ³ - 0,2 x ² = %

Melegebb: ³ + 0,4 x ² = %

A terméksomag e termékismertető adatlapon meghatározott energiahatékonysága nem feltétlenül egyezik meg az épületben való telepítés utáni tényleges energiahatékonyságával, tekintettel arra, hogy ez utóbbit olyan további tényezők is befolyásolják, mint például az elosztórendszer hővesztesége, valamint a termékeknek az épület méretéhez és jellemzőihez viszonyított méretezése.

Ariston Thermo Hungária kft

✉ 1135 Budapest, Hun u. 2.
Tel: (1) 237 1110 - Fax: (1) 237 1111

ariston.com/hu

42001143800 - Rev.00 - 062022