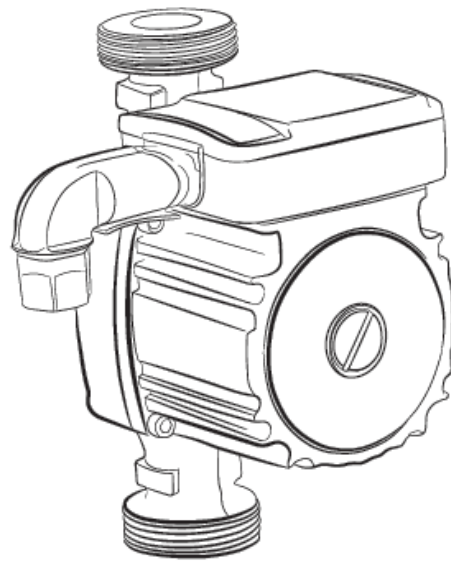






HeizTech

Energiahatékony keringető szivattyúk

Telepítési és üzemeltetési útmutató



Olvassa el figyelmesen ezt a kézikönyvet a szivattyú beszerelése és használata előtt.

 <p>A szivattyú beindítása előtt mindig győződjön meg arról, hogy a szivattyú víz nélküli működése tilos. A csavarokat működés közben nem szabad meghúzni vagy behelyezni. Ha a szivattyút különösen veszélyes helyre telepítik, megfelelő biztonsági intézkedéseket kell alkalmazni.</p>	 <p>Ha a szivattyút fokozottan veszélyes helyre telepítik, akkor gondoskodni kell a megfelelő biztonsági intézkedésekről.</p>
 <p>Ezt a terméket csak olyan személy használhatja, aki a jelen kézikönyvben leírtaknak megfelelően képzett. A készülék nem rendeltetésszerű használatából eredő panaszokat/károkat nem fogadjuk el.</p>	 <p>Ha a szivattyút magas hőmérsékletű folyadék szállítására használják, ne érintse meg a felületét: égési sérüléseket okozhat.</p>
 <p>Ha a szivattyúból gázokat vagy folyadékokat túlnyomással ürít ki, ügyeljen arra, hogy a szivattyú áramellátását megszakítsa, és kerülje a kiürített folyadékkal vagy gázzal való érintkezést!</p>	 <p>Ha a keringetőszivattyú frekvenciaváltóján (beleértve a motort is) bármilyen beavatkozás történik, legyen óvatos!</p>

1. Ezt a változtatható fordulatszámú motorszivattyút épületek nyomás alatti kényszerkeringetésű fűtési rendszereihez tervezték. A hűközeg maximálisan megengedett hőmérséklete 95 °C. E hőmérsékleti érték túllépése a szivattyú meghibásodását okozhatja.
2. A mozgó hűközeg maximális hőmérséklete nem haladhatja meg a termék címkéjén feltüntetett hőmérsékleti értéket.
3. Ez a termék nem használható nedves vagy víz alá merített környezetben!
4. a termék üzembe helyezése előtt 220-240 V névleges tápfeszültségű és 0,5 A névleges áramerősségű szünetmentes tápegységet kell telepíteni, áramszünet esetére. A kapcsolási időnek 0,5 másodpercnél rövidebbnek kell lennie.

5. A szivattyút úgy kell felszerelni, hogy a motor tengelye vízszintes legyen. Ellenkező esetben a motor megsérülhet!
6. A motorház különleges szerkezettel rendelkezik. Ha a burkolat megsérül, víz kerülhet a tekercsbe. Ha a szivattyú leáll, zárja el az összes csapot, és engedje le a vizet a szivattyúból, és ha nem észlel szivárgást, kapcsolja vissza a szivattyút.
7. A gyermekek nem játszhatnak a géppel.
8. Ha a kábel megsérül, azt szakképzett személyzetnek kell kicserélnie egy hasonlóra.
9. Ez a készülék nem alkalmas 8 év alatti gyermekek és szellemi fogyatékkal élők általi használatra. A kockázatok elkerülése érdekében ezeket a személyeket a készülék használata során felügyelni kell.



A termék helyes ártalmatlanítási eljárása: az Európai Unióban ez a szimbólum azt jelenti, hogy a terméket nem szabad a háztartási hulladékkal együtt ártalmatlanítani. A gép értékes újrahasznosítható anyagokat tartalmaz, amelyeket egy begyűjtő cégnek kell elküldeni. Ezáltal elkerülhetők a környezetre és az emberi egészségre gyakorolt negatív hatások. Kérjük, hogy a régi/használt készülékeket juttassa vissza a gyűjtésre szakosodott cégekhez vagy a vásárlás helyére, hogy az újrahasznosítható anyagokat újrahasznosítani lehessen.

I. Biztonsági előírások - Telepítési és üzemeltetési útmutató

1. Különleges telepítési és használati utasítások



Fontos biztonsági óvintézkedések a helytelen működésből eredő balesetek elkerülése érdekében. Figyelmeztetés: A használati hibák a termék meghibásodását okozhatják!

Veszély

1. Biztonság

1. Ezt a terméket szakképzett személyzetnek kell telepítenie;
2. A termék telepítése vagy karbantartása után ellenőrizni kell az áramkör megfelelőségét.

- 1.1. Ez az útmutató nem terjed ki minden olyan esetre, amely a készülék telepítése, üzemeltetése és karbantartása során felmerülhet.
2. A gyártó nem vállal felelősséget a termék nem megfelelő használata miatt bekövetkezett meghibásodásokért vagy károkért;
3. Ha a hiba nem orvosolható, ne próbálja meg saját maga szétszerelni a terméket. Kérjük, vegye fel a kapcsolatot a gyártóval vagy a forgalmazóval. A nem megfelelő szétszerelésből eredő meghibásodás a garancia érvénytelenségét vonja maga után;
4. Az árnyékolás a motor beépített része, és a karbantartási munkálatok során védeni kell;
5. mielőtt a szivattyút szervizbe küldi, engedje le a folyadékot a szivattyúból, és tisztítsa meg megfelelően.



A termék üzembe helyezésekor ellenőrizze a címkén feltüntetett paramétereket és munkapontot, például a hőmérsékletet, a folyadéknyomást, a feszültséget és a beállított értékeket. Ellenőrizze a tápfeszültséget, a telepítési és karbantartási utasításokat is. A szivattyú megengedett terhelésének túllépése esetén a motor túlterhelődhet. Az utasítások be nem tartása a termék meghibásodásához vagy sérüléshez vezethet.



A szivattyút telepítő és karbantartó, illetve üzemeltető/szervizelő személyeknek alkalmasnak, képzettnek, tapasztaltnak, az utasításokat megértőnek, azaz az üzemeltetési feltételeket és szabványokat megértőnek kell lenniük, és ismerniük kell a balesetek elkerülésének módját.

II. Általános információk - Telepítési és üzemeltetési útmutató

1. Bevezetés

Ez a kézikönyv fontos információkat tartalmaz a HeizTech változó fordulatszámú motoros keringetőszivattyúk szállításával, telepítésével és karbantartásával kapcsolatban. A meghibásodás kockázatának elkerülése és a szivattyúk élettartamának meghosszabbítása érdekében kérjük, használja őket a jelen használati utasításnak megfelelően. Használat előtt olvassa el figyelmesen a jelen használati utasítást.

2. Felhasználási területek

A változó fordulatszámú motorral ellátott HeizTech keringetőszivattyúk tömítettek (nem szivárognak). A következőkben felsorolt különböző alkalmazásokban használhatók:

- hűtőberendezésekhez, központi fűtéshez, napelemes rendszerekhez stb.

3. Szerzői jog

A használati utasítás szerzői joga a vállalat tulajdonát képezi. A kézikönyvre a vállalatnak van végső joga. A gyártó írásbeli hozzájárulása nélkül a használati utasítás semmilyen része nem másolható, nem terjeszthető vagy adható át harmadik félnek.

III. Csomagolás és tárolás - Uzembe helyezési és használati útmutató

1. Csomagolás

A termék szállításhoz GB / T6543- 2008 típusú kartondobozba van csomagolva.

2. Szállítás

Vegye figyelembe a szállítási szabványokat.

3. Tárolás

- 1 Ne csomagolja ki a terméket tárolás előtt vagy tárolás közben;
2. Figyeljen a már használt termékekre. Tárolás előtt győződjön meg róla, hogy a belsejük száraz.

4. Megjegyzések

Ha a kicsomagolásakor észreveszi, hogy valamelyik alkatrész hibás vagy hiányzik, azonnal lépjen kapcsolatba a szállítóval.

1. Általános információk

A változó fordulatszámú motorral ellátott HeizTech keringetőszivattyúk egy keringetőszivattyú és egy kefe nélküli egyenáramú (DC) motor kombinációja. A motort frekvenciaváltó vezérli. Mechanikus tömítéssel van ellátva, amely nem engedi a folyadék szivárgását.

2. Tervezés és utasítások

1. Ez a termék egyszerű és kompakt kivitelezésű, amely lehetővé teszi a könnyű összeszerelést és szétszerelést.
2. Ezek az utasítások a következő modellekre vonatkoznak változó fordulatszámú motorszivattyúk:
15/70, 25/40, 25/60, 32/40, 32/60, 25/80, 32/80, 32/100

3. Szivattyú modell jelölések

- 15, 25, 32 - csatlakozási méret [DN]
4, 6, 7, 8, 10 - maximális szivattyúzási magasság [m]

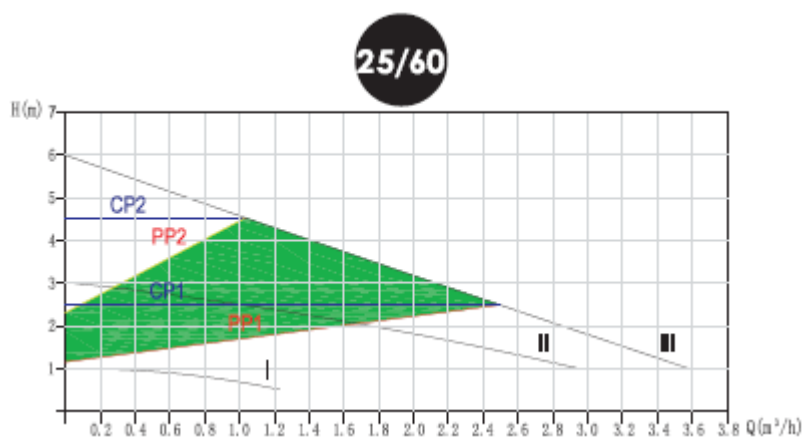
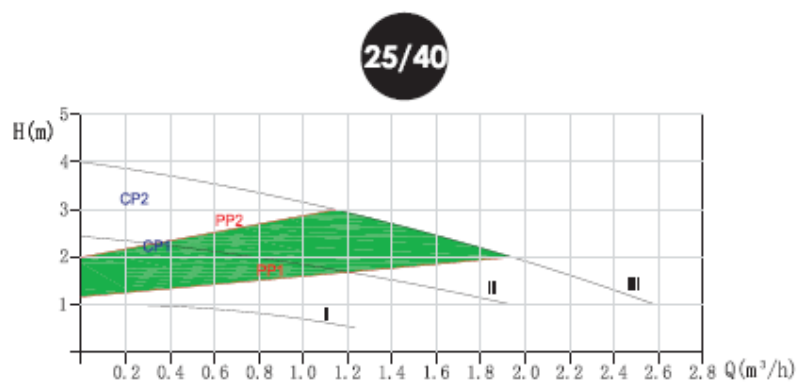
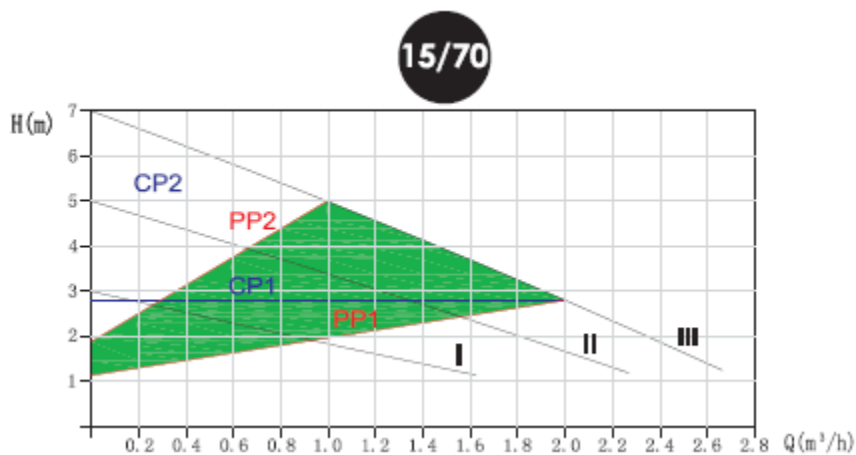
4. Működési paraméterek

1. Hőközeg hőmérséklete: 95 °C
2. Maximális üzemi nyomás: 10 bar
3. A szigetelés besorolása: F
4. Tápfeszültség: 220 V - 240 V 50 Hz
5. Maximális környezeti hőmérséklet: 35 °C
6. Védelmi osztály: IP44

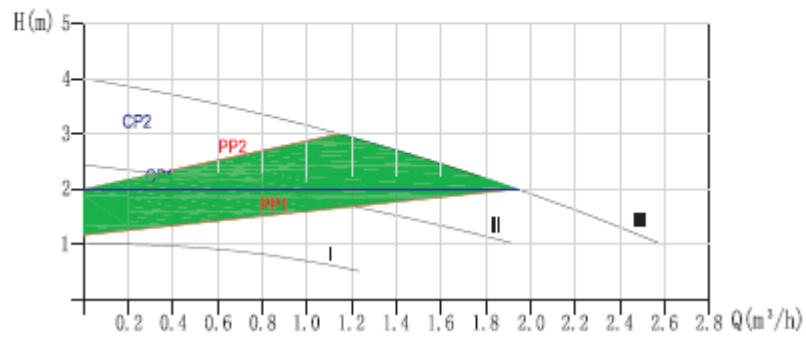


Ezt a terméket nem szabad nedves környezetben vagy vízbe merítve használni!

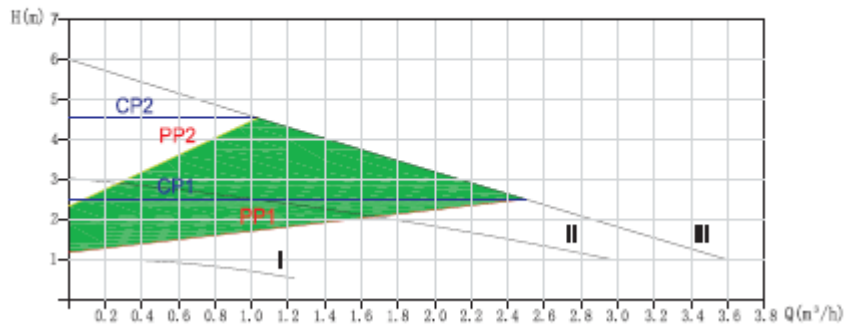
5. Jellegzetes görbék



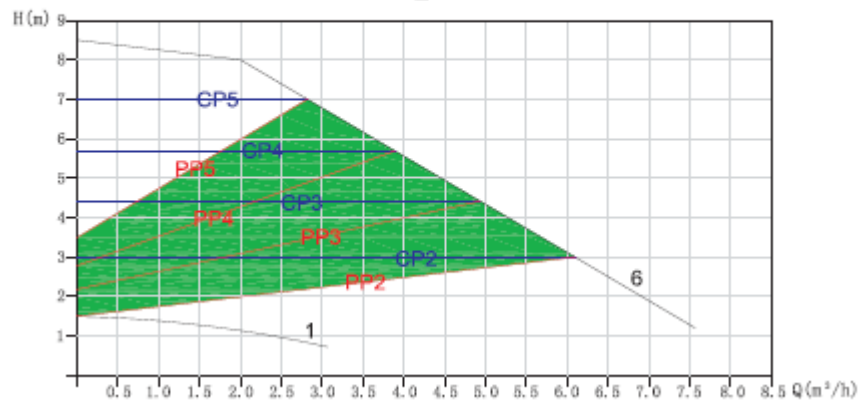
32/40



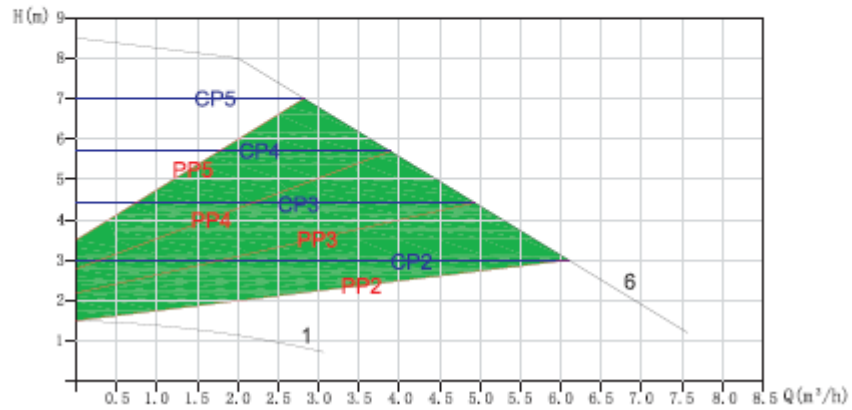
32/60



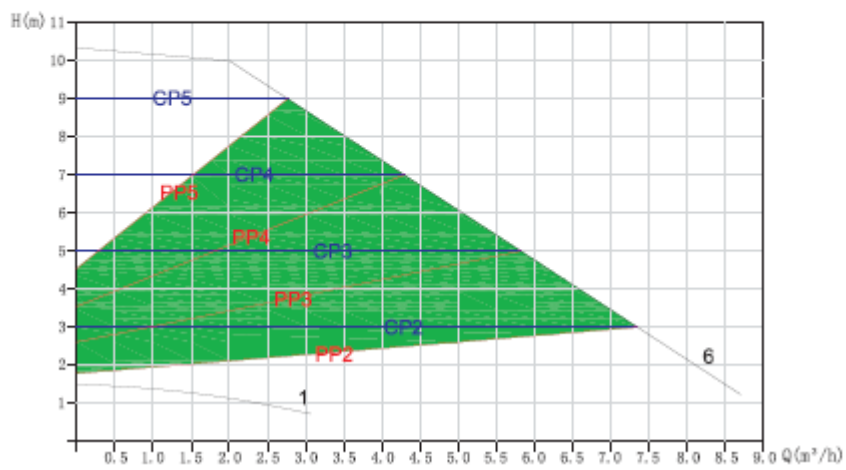
25/80



32/80



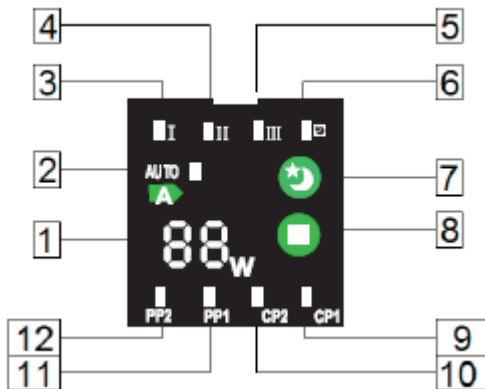
32/100



7. Teljesítményadatok

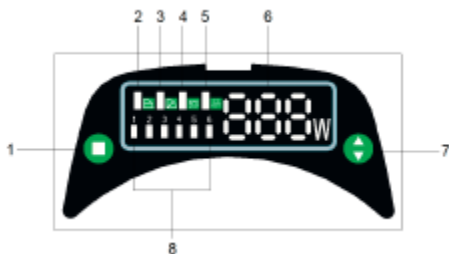
Modell	Teljesítmény (W)	Névleges áramlás (m ³ /h)	Névleges szivattyúzási magasság (m)	Aram (A)	Névleges áramlás (m ³ /h)	Maximális szivattyúzási magasság (m)
25/40	5-22	1,5	2	0,19	2,6	4
32/40	5-22	1,5	2	0,19	3,0	4
15/70	5-47	1	3	0,38	2,7	7
25/60	5-45	1,8	3	0,38	3,6	6
32/60	5-45	1,8	3	0,38	3,6	6
25/80	5-130	4,5	5	1,05	7,5	8
32/80	5-130	5	5	1,05	10,2	8
25/100	5-180	5	6,5	1,4	7,8	10
32/100	5-180	5,5	6,5	1,4	10,8	10

8. Megjelenítés



- 1 - Energiafogyasztás kijelző
- 2 - Automatikus működésjelző
- 3 - Minimális sebesség kézi üzemmódban
- 4 - Átlagos sebesség kézi üzemmódban
- 5 - Maximális sebesség kézi üzemmódban
- 6 - Éjszakai üzemmód jelző (Amikor ez a funkció aktiválva van, a motor teljesítménye 2 órán keresztül 5-10 W-tal csökken, majd 7 óra elteltével visszatér a kiindulási állapotba).
- 7 - Kapcsológomb az éjszakai működéshez
- 8 - Váltógomb a működési mód kiválasztásához
- 9 - Minimális állandó nyomás üzemmód jelző
- 10 - Maximális állandó nyomású üzemmód jelző
- 11 - Minimális arányos nyomás üzemmód jelző
- 12 - Maximális arányos nyomás üzemmód jelző

12. Vezérlőpanel



- 1 - Működési mód kiválasztó gomb
- 2 - Állandó nyomású üzemmód jelző
- 3 - Arányos nyomás üzemmód jelző

- 4 - Automatikus/gazdasági üzemmód jelző
- 5 - Szellőzési mód kijelző
- 6 - Energiafogyasztás kijelző
- 7 - Sebességváltó kapcsoló gomb
- 8 - LED-es sebességfokozatjelzők Minimális-maximális sebességjelző

(Minden üzemmódban hat LED jelzi a sebességfokozatot - kivéve az ECO üzemmódot.)

VI. Beszerelés - Beszerelési és kezelési útmutató

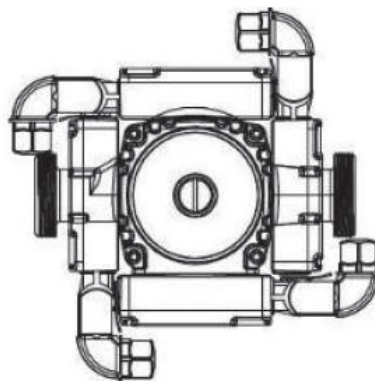
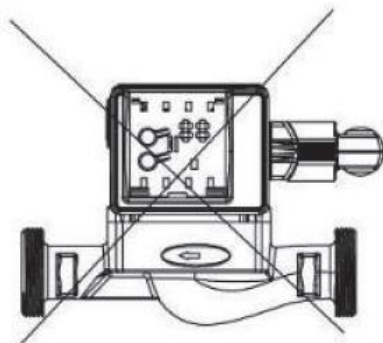
1. Felkészülés a beszerelésre

a termék tápáramkörbe történő beszerelése előtt 220-240 V névleges feszültségű és 0,5 A névleges áramerősségű túlfeszültség/áramvédő eszközt kell beszerelni. A válasz-/kikapcsolási időnek legalább 0,5 másodpercnek kell lennie.

A szivattyút úgy kell felszerelni, hogy tengelye vízszintes legyen. Ellenkező esetben a motor megsérülhet!



A szivattyút úgy kell felszerelni, hogy tengelye vízszintes legyen. Ellenkező esetben a motor megsérülhet!



3. A beszerelés lépései

1. Nyissa ki a dobozt/csomagolást, és ellenőrizze, hogy a szivattyú teljes-e, és nincsenek-e hiányzó alkatrészek. Ha bármilyen problémája van, kérjük, forduljon a beszállítójához.

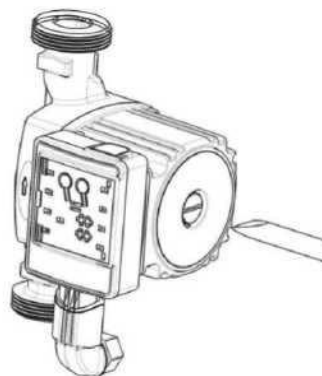
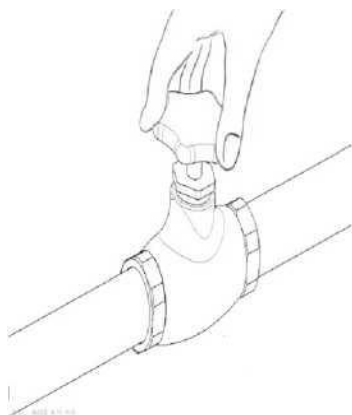
2. Ellenőrizze, hogy a szivattyú szerelvényeinek menete megegyezik-e annak a csőnek a meneteivel, amelybe a szivattyút beépítik. Ha bármilyen problémája van, kérjük, forduljon a beszállítójához.

3. Kérjük, kövesse az alábbi ábrákon látható lépéseket:



A személyi sérülések és az anyagi károk elkerülése érdekében a fenti lépések elvégzése után ellenőrizze, hogy a beszerelés helyesen lett végrehajtva.

4. Kiürítés



A leeresztés során kapcsolja ki a szivattyú áramellátását, és vigyázzon, nehogy a szivattyúból kiáramló forró víz leforrázza Önt.

VII. karbantartás - Beszerelési és üzemeltetési utasítások

1. karbantartás és ellenőrzések

1. Ha a külső hőmérséklet 4 °C alatt van, védje a szivattyút a fagyás ellen, hogy elkerülje a károsodást (repedést);

2. Ha a szivattyút hosszabb ideig nem használja, vegye ki a csőből, és engedje le a benne lévő vizet. Tárolja megfelelően;



Rendszeres időközönként ellenőrizze a csövekben lévő lerakódásokat és szennyeződéseket. Ha ilyen lerakódásokat és szennyeződéseket észlel a rendszerben, kapcsolja le a szivattyú áramellátását, és zárja el a szivattyú szívó- és nyomócsatlakozásainál lévő elzárószelepeket, majd tegye meg a szükséges intézkedéseket.

Probléma	Fő ok	Orvoslási lehetőségek
Hibás indítás	<ol style="list-style-type: none"> 1. Rendkívül alacsony tápfeszültség 2. Hibás kábel vagy elektromos érintkezők 3. Zárt rotor 4. Hibás motortekercselés 	<ol style="list-style-type: none"> 1. Állítsa be a tápfeszültséget 2. Ellenőrizze a kábelt és az elektromos érintkezőket 3. Szerelje szét a rotort, és távolítsa el az eltömődést 4. Javítsa meg a tekercset
Elégtelen áramlás	<ol style="list-style-type: none"> 1. A csövek helytelen beszerelése/méretezése 2. Részben nyitott szívócsatlakozó szelep 3. Szennyeződések lerakódása a csövekben 4. Helytelenül kiválasztott szivattyú 	<ol style="list-style-type: none"> 1. A csőhálózat ellenőrzése és javítása 2. Nyissa ki teljesen a csapot 3. Tisztítsa meg a csöveket 4. Vegye fel a kapcsolatot a szerelőjével vagy a tervezőjével.
Hirtelen megállás	<ol style="list-style-type: none"> 1. Kiegett biztosíték 2. Zárt rotor 3. Kiegett motortekercselés 4. Áramkimaradás 	<ol style="list-style-type: none"> 1. cserélje ki a kiegett biztosítékot 2. Szerelje le a rotort, és távolítsa el az eltömődést 3. Javítsa meg a tekercset 4. Ellenőrizze a tápegységet
Kiegett motor	<ol style="list-style-type: none"> 1. Túl magas vagy túl alacsony tápfeszültség 2. Víz bejutása a motorba 3. Zárt rotor 4. A motor túlterhelésben üzemelt 	Forduljon egy hivatalos szervizműhelyhez.

MEGFELELŐSÉGI NYILATKOZAT

Alulírott ,S.C. MELINDA-IMPEX INSTAL S.A., székhelyünk: Székelyudvarhely, Beclean utca 314, Hargita megye, kijelentjük, hogy az EC..1282..0D141027..ZWPQU02 számú megfelelőségi tanúsítvánnyal ellátott HeizTech keringető szivattyúk megfelelnek a 2006/42/EK és a 2004/108/EK európai parlamenti és tanácsi irányelv előírásainak a gép típusú berendezésekről és az elektromágneses összeférhetőségről.

Harmonizált szabványok:

SR EN ISO 12100:2011 - Gépek biztonsága. Általános tervezési alapelvek. proiectare. Kockázatértékelés és kockázatcsökkentés

SR EN 809+A1:2010/AC:2010 - Folyadékot szállító szivattyúk és szivattyúegységek

pentru lichide. Közös biztonsági követelmények

SR EN 60204-1:2007/ÂC:2013 - Gépek biztonsága. Gépek elektromos berendezései.

electric al mașinilor. 1. rész: Általános követelmények

SR EN 55014-1:2007/A2:2012 - Elektromágneses összeférhetőség.

Háztartási készülékekre, elektromos szerszámokra és hasonló készülékekre vonatkozó követelmények

similare. 1. rész: Kibocsátás

SR EN 55014-2:2001 /A2:2009 - Elektromágneses összeférhetőség. Háztartási készülékekre, elektromos szerszámokra és hasonló készülékekre vonatkozó követelmények. 2. rész: Immunitás. Termékcsalád szabvány SR EN 61000-6-4:2007/A1:2011 - Elektromágneses összeférhetőség (EMC). 6-4. rész: Általános szabványok. Kibocsátási szabvány ipari környezetre

SR EN 61000-6-2:2006 - Elektromágneses összeférhetőség (EMC). 6-2. rész: Általános szabványok. Az ipari környezet zavartűrése SR EN 61000-3-2:2006/A1:2010 - Elektromágneses összeférhetőség (EMC). 3-2. rész: Határérték. A harmonikus áramkibocsátás határértékei (berendezés bemeneti áram ≤ 16 A fázisonként)

SR EN 61000-3-3:2014 - Elektromágneses összeférhetőség (EMC). 3-3. rész: Határérték. A feszültségváltozások, feszültségingadozások és a villogás korlátozása a közcélú kismegnyitós hálózatokban, a fázisonként ≤ 16 A névleges áramerősségű, csatlakozási korlátozásoktól mentes berendezések esetében

Ezt a nyilatkozatot a gyártó nevében az S.C. Melinda-Impex Instal S.A. vezérigazgatója állította ki.

